

G40 series Setup Poster

P/N 39T5922

30.06.2005

Size : 11x14 inches

Color : 2 color job = Black (PMS Process Black C) and Red (PMS 032cvc)
(#Gray=45% Black, 20% Black)

Font : IBM Fonts and Helvetica Neue Family

Material : 100 gsm gloss art paper (Use 100% recycled paper in only Japan.)

Blue line shows die-cut. DO NOT PRINT.

Please change the barcode No.

Please change the country name if the poster is printed in other than China.

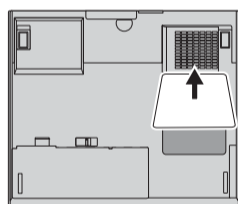
Instaliranje opcijske memorije

Količinu memorije na vašem računalu možete povećati.

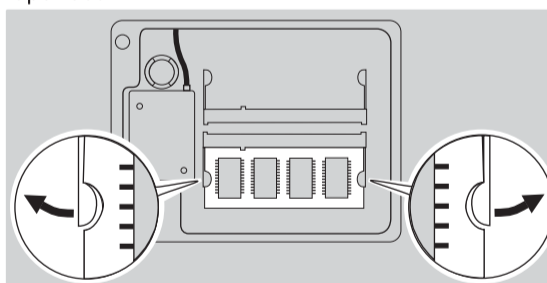
Napomena: Koristite samo tipove memorije koji su podržani na vašem računalu. Ako neispravno instalirate opcijsku memoriju ili instalirate neku nepodržanu memoriju, kad pokušate pokrenuti računalo čuti ćete pisak upozorenja.

1 Instalirajte opcijski SO-DIMM:

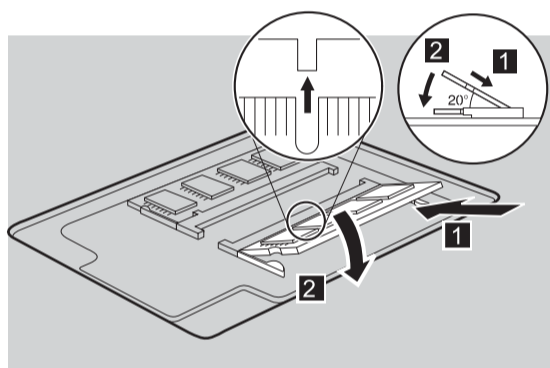
- 1 Dotaknite uzemljeni metalni objekt da smanjite statički elektricitet u vašem tijelu koji bi mogao oštetiti SO-DIMM. Izbjegavajte dodirivanje kontaktnog ruba na SO-DIMM-u.
- 2 Isključite računalo.
- 3 Odspojite AC adaptor i sve kablove s računala.
- 4 Zatvorite ekran računala i preokrenite računalo.
- 5 Uklonite bateriju.
- 6 Otpustite vijke na poklopcu proreza za memoriju i tada uklonite poklopac.



- 7 Ako je SO-DIMM već instaliran, uklonite ga kako je pokazano. Spremite SO-DIMM za buduću upotrebu.



- 8 Poravnajte urez na kontaktnom rubu SO-DIMM-a s razdjelnikom na utičnici. Čvrsto umetnite SO-DIMM u utičnicu pod kutom od 20 stupnjeva 1 i tada ga usmjerite prema dolje dok ne klikne na svom mjestu 2.



- 9 Stavite poklopac memorijske priključnice.

- 10 Stavite bateriju i ponovno spojite AC adaptor i kablove.

2 Provjerite ispravnost instalacije opcijskog SO-DIMM-a:

- 1 Uključite računalo.
- 2 Pritisnite tipku Pristup IBM-u kad dobijete prompt za vrijeme pokretanja.
- 3 Otvorite IBM BIOS Setup Utility klikom na "Access BIOS" ispod kategorije "Konfiguriranje" ili dvostrukim klikom na "Start Setup Utility."
- 4 Provjerite da stavka "Installed memory" pokazuje ukupnu količinu memorije koja je instalirana na vašem računalu. Na primjer, ako instalirate dodatni 512 MB SO-DIMM u računalo čija je standardna memorija 256 MB, količina pokazana u "Installed memory" treba biti 768 MB.

ThinkVantage™ Technologies

Informacije o ThinkVantage tehnologijama možete dobiti u bilo koje vrijeme pritiskom na plavu tipku Pristup IBM-u, na vašoj tipkovnici.



Sigurnost

Neka ThinkPad računala imaju umetnut sigurnosni čip. Da naučite o spuštanju softvera i omogućavanju čipa, upišite "security chip" u polje za traženje Pristupa IBM-u.



Pristupne veze

Neka ThinkPad računala su opremljena s bežičnim LAN adaptorom. Da naučite više o konfiguriranju bežičnog LAN-a i drugih komunikacijskih adaptora, uključujući vaše žičane veze, upišite "Access Connections" u polje za traženje u Pristupu IBM-u.



Migracija

Podatke s vašeg starog računala možete premjestiti na ovaj ThinkPad. Unesite "migration" u polje za traženje u Pristupu IBM-u da naučite više o spuštanju softvera za migraciju podataka.

Pomoć i podrška

Da naučite više o Pomoći i podršci, izaberite kategoriju Dobivanje pomoći i podrške u Pristupu IBM-u.

* Dodatne napomene za otpakiranje:

- 1) Neki modeli možda imaju stavke koje nisu ispisane.
- 2) Ako bilo koji dio nedostaje ili je oštećen, molimo obratite se vašem mjestu kupnje.
- 3) Vaše računalo ima disk-na-disk obnavljanje. Sve što je potrebno za obnavljanje tvornički instaliranih datoteka i aplikacija je na vašem tvrdom disku, pa više nema potrebe za CD-om za obnavljanje. Za više informacija, pogledajte "Obnavljanje predinstaliranog softvera" u Vodiču za servis i rješavanje problema.

Vaše ime: _____

Ime poduzeća: _____

Broj modela: _____

Serijski broj: _____

Poduzeće ili prodavač za servis: _____

Web stranica za podršku: _____

Broj za podršku: _____

© Autorsko pravo Lenovo 2005.
Dijelovi © Autorsko pravo International Business Machines Corporation 2005.

ThinkPad je registrirani Lenovo zaštitni znak.
IBM je zaštitni znak od IBM Corp.

Tiskano u Kini

For Barcode Position Only