

**PC 300PL Användarhandbok Modell 6565**

**PC 300GL Användarhandbok Modell 6563,  
6564 och 6574**



**PC 300PL Användarhandbok Modell 6565**

**PC 300GL Användarhandbok Modell 6563,  
6564 och 6574**



**Anm:**

Läs den allmänna informationen i Bilaga C, "Produktgarantier och annan allmän information" på sidan 141 innan du börjar använda den här översikten och produkten den handlar om.

**Andra Utgåva (januari 2000)**

**Nedanstående stycke är endast tillämpligt under förutsättning att det inte strider mot gällande lag:** INTERNATIONAL BUSINESS MACHINES CORPORATION TILLHANDAHÅLLER DENNA PUBLIKATION I BEFINTLIGT SKICK UTAN GARANTIER AV NÅGOT SLAG, VARE SIG UTTRYCKTA ELLER UNDERFÖRSTÅDDA, INKLUSIVE, MEN INTE BEGRÄNSAT TILL UNDERFÖRSTÅDDA GARANTIER AVSEENDE PUBLIKATIONENS ALLMÄNNA BESKAFFENHET ELLER LÄMPLIGHET FÖR VISST ÄNDAMÅL. I vissa länder är det inte tillåtet att avsäga sig vare sig uttalade eller underförstådda garantier, vilket kan innebära att ovanstående inte gäller.

Publikationen kan innehålla fel av teknisk eller typografisk natur. Informationen i publikationen kan komma att uppdateras i nya utgåvor. IBM kan göra förbättringar och/eller ändringar i produkten eller produkterna och/eller i programmen som beskrivs i denna handbok.

Den här publikationen utvecklades ursprungligen för produkter och tjänster i USA. IBM kanske inte erbjuder de produkter, tjänster eller funktioner som beskrivs i det här dokumentet i andra länder, och informationen kan ändras utan att detta meddelas i förväg. Kontakta din lokala IBM-återförsäljare för information om produkter, tjänster och funktioner.

Beställningar av teknisk information för IBM-produkter görs hos en IBM-återförsäljare.

# Innehåll

|   |      |
|---|------|
| <b>Säkerhetsanvisningar</b> . . . . .                                   | vii  |
| Modem - säkerhetsanvisningar . . . . .                                  | viii |
| Information om laserprodukter . . . . .                                 | ix   |
| Litiumbatteri - anmärkning . . . . .                                    | x    |
| <b>Förord</b> . . . . .   | xi   |
| Mer information om datorn . . . . .                                     | xi   |
| <b>Kapitel 1. Introduktion till IBM PC 300PL och PC 300GL</b> . . . . . | 1    |
| Identifiera datorn . . . . .  | 1    |
| Bordsmodellen . . . . .   | 2    |
| Golvmodellen . . . . .  | 2    |
| Funktioner . . . . .  | 3    |
| Specifikationer: Bordsmodellen . . . . .                                | 7    |
| Specifikationer: Golvmodellen . . . . .                                 | 8    |
| <b>Kapitel 2. Installera datorn</b> . . . . .                           | 9    |
| Välja plats för datorn . . . . .  | 9    |
| Ordna arbetsplatsen . . . . .   | 9    |
| Arbeta bekvämt . . . . .  | 9    |
| Reflexer och belysning . . . . .  | 10   |
| Luftcirkulation . . . . .   | 11   |
| Eluttag och kablar . . . . .  | 11   |
| Kablar och omkopplare . . . . .   | 12   |
| Anslutningar på bordsmodellen . . . . .                                 | 12   |
| Anslutningar på golvmodellen . . . . .                                  | 13   |
| Ställa in spänningsomkopplaren . . . . .                                | 14   |
| Ansluta kablar . . . . .  | 14   |
| Starta datorn . . . . .   | 18   |
| Avsluta installationen . . . . .  | 19   |
| Installera ett annat operativsystem . . . . .                           | 19   |
| Datorer utan förinstallerade program . . . . .                          | 19   |
| <b>Kapitel 3. Använda och sköta datorn</b> . . . . .                    | 21   |
| Reglage och kontrollampor . . . . .                                     | 21   |
| Starta datorn . . . . .   | 23   |
| Stänga av datorn . . . . .  | 24   |
| Använda disketter . . . . .   | 24   |
| Hantera och förvara disketter . . . . .                                 | 24   |
| Sätta in och ta ut disketter . . . . .                                  | 25   |
| Skrivskydda disketter . . . . .   | 25   |
| Använda CD-ROM-, CD-RW- och DVD-enheter . . . . .                       | 26   |
| Hantera CD-, CD-RW- och DVD-skivor . . . . .                            | 26   |
| Använda en CD-, CD-RW- eller DVD-skiva . . . . .                        | 27   |

|   |           |
|---|-----------|
| Funktioner för systemadministration                       | 27        |
| Starta vid anrop från nätverket (Wake on LAN)             | 28        |
| Meddelanden via nätverket (Alert on LAN)                  | 28        |
| Fjärrstart med RPL eller DHCP                             | 28        |
| Fjärradministration                                       | 29        |
| LANClient Control Manager (LCCM)                          | 29        |
| System Migration Assistant (SMA)                          | 29        |
| Desktop Management Interface (DMI)                        | 29        |
| Starta datorn vid ringsignal från modem (Wake on Ring)    | 30        |
| Använda säkerhetsfunktioner                               | 30        |
| Använda hänglåsbygeln                                     | 30        |
| Använda en U-bult som stöldskydd                          | 30        |
| Skrivskydda disketter                                     | 30        |
| SMART III-hårddisk  | 30        |
| Virussydd   | 31        |
| Låsa tangentbordet  | 31        |
| Särskilda säkerhetsfunktioner för PC 300PL 6565           | 31        |
| Använda grafikfunktioner                                  | 33        |
| Grafikdrivrutiner   | 33        |
| Ändra bildskärmsinställningar                             | 34        |
| Använda ljudfunktioner                                    | 34        |
| Uppdatera systemprogram                                   | 35        |
| Hantera datorn rätt                                       | 36        |
| Grunderna   | 36        |
| Rengöra datorn  | 36        |
| Flytta datorn   | 37        |
| <b>Kapitel 4. Använda konfigureringsprogrammet</b>        | <b>39</b> |
| Starta och använd konfigureringsprogrammet                | 39        |
| Visa och ändra inställningar                              | 40        |
| Avsluta konfigureringsprogrammet                          | 41        |
| Använda lösenord  | 42        |
| Använda lösenord för maskinstart                          | 42        |
| Använda ett lösenord för administratör                    | 45        |
| Använda säkerhetsprofiler för enheter                     | 47        |
| Använda avancerad säkerhet                                | 48        |
| Aktivera Pentium III-processorns funktion för serienummer | 49        |
| Andra inställningar i konfigureringsprogrammet            | 49        |
| Ändra inställningar för tangentbordet                     | 49        |
| Ställa in startordningen                                  | 50        |
| Inställningar som påverkar startproceduren                | 50        |
| Inställningar för fjärradministration                     | 51        |
| Avbrott och DMA-kanaler                                   | 52        |
| Strömregleringsfunktioner                                 | 52        |
| Snabbpreferens för nätverksinställningar                  | 56        |
| <b>Kapitel 5. Installera tillbehör</b>                    | <b>61</b> |

|  |           |
|--|-----------|
| Hantera enheter som är känsliga för statisk elektricitet . . . . . | 61        |
| Tillbehör som du kan installera . . . . .                          | 62        |
| Verktyg som du behöver . . . . .                                   | 62        |
| Ta bort kåpan – bordsmodell . . . . .                              | 64        |
| Hitta komponenter – bordsmodell . . . . .                          | 65        |
| Flytta nätaggregatet – bordsmodell . . . . .                       | 66        |
| Ta bort kåpan – golvmodell . . . . .                               | 68        |
| Hitta komponenter – golvmodell . . . . .                           | 70        |
| Flytta nätaggregatet – golvmodell . . . . .                        | 71        |
| Arbeta med tillbehör på systemkortet . . . . .                     | 74        |
| Komma åt systemkortet . . . . .                                    | 74        |
| Identifiera delar på systemkortet . . . . .                        | 74        |
| Arbeta med minne . . . . .   | 76        |
| Ställa in omkopplaren för skrivskydd . . . . .                     | 78        |
| Arbeta med adaptrar . . . . .                                      | 79        |
| PCI-adaptrar . . . . .   | 79        |
| Kortplatser . . . . .  | 79        |
| Installera adaptrar – bordsmodell . . . . .                        | 79        |
| Installera adaptrar – golvmodell . . . . .                         | 81        |
| Hantera interna enheter . . . . .                                  | 82        |
| Interna enheter . . . . .  | 82        |
| Specifikationer för enheter . . . . .                              | 84        |
| Ström- och signalkablar för interna enheter . . . . .              | 85        |
| Installera interna enheter – bordsmodell . . . . .                 | 87        |
| Installera interna enheter – golvmodell . . . . .                  | 89        |
| Installera en U-bult som stödskydd . . . . .                       | 93        |
| Avsluta installationen . . . . .                                   | 94        |
| Sätta tillbaka kåpan och ansluta kablarna . . . . .                | 94        |
| Uppdatera datorns konfiguration . . . . .                          | 96        |
| Konfigurera Plug and Play-adaptrar . . . . .                       | 96        |
| Starta konfigureringsprogrammet . . . . .                          | 97        |
| Konfigurera startordningen . . . . .                               | 97        |
| <b>Kapitel 6. Felsökning . . . . .</b>                             | <b>99</b> |
| Självtest (POST) . . . . .   | 100       |
| Stegvis felsökning . . . . .                                       | 101       |
| Felkoder och meddelanden . . . . .                                 | 103       |
| POST-fel . . . . .   | 104       |
| Ljudsignaler från självtestet . . . . .                            | 108       |
| Felsökningstabeller för enheter . . . . .                          | 109       |
| Fel på diskettenhet . . . . .                                      | 111       |
| Fel på bildskärm . . . . .   | 112       |
| Allmänna fel . . . . .   | 114       |
| Intermittenta fel . . . . .  | 114       |
| Fel på tangentbord, mus eller annat pekdon . . . . .               | 115       |
| Minnesfel . . . . .  | 116       |
| Fel på tillbehör . . . . .   | 117       |

|  |            |
|--|------------|
| Fel på parallellportar . . . . .   | 118        |
| Fel på serieportar . . . . .   | 119        |
| Fel på skrivare . . . . .  | 119        |
| Programfel . . . . .   | 120        |
| Fel på USB-port . . . . .  | 120        |
| IBM Enhanced Diagnostics . . . . .                                       | 121        |
| Andra testprogram på CDn Software Selections . . . . .                   | 123        |
| Fel när POST/BIOS uppdateras . . . . .                                   | 123        |
| Installera filer från installationsdisketter . . . . .                   | 124        |
| Byta batteri . . . . .   | 124        |
| <b>Kapitel 7. Hjälp, service och information . . . . .</b>               | <b>127</b> |
| Service och support . . . . .  | 127        |
| Innan du ringer efter service . . . . .                                  | 128        |
| Kundsupport och service . . . . .  | 129        |
| Använda World Wide Web . . . . .   | 129        |
| Använda elektroniska supporttjänster . . . . .                           | 130        |
| Få information per fax . . . . .   | 131        |
| Onlinehjälp . . . . .  | 131        |
| Hjälp via telefon . . . . .  | 131        |
| Hjälp världen över . . . . .   | 133        |
| Köpa tilläggstjänster . . . . .  | 133        |
| Utökad PC-support . . . . .  | 134        |
| Support för nätverk och servrar . . . . .                                | 134        |
| Beställa supporttjänster . . . . .                                       | 135        |
| Garanti- och reparationservice . . . . .                                 | 135        |
| Beställa handböcker . . . . .  | 136        |
| <b>Bilaga A. Använda CDn Software Selections . . . . .</b>               | <b>137</b> |
| Innehållet på CD-skivan . . . . .  | 137        |
| Starta CDn . . . . .   | 138        |
| <b>Bilaga B. Anteckningar om datorn . . . . .</b>                        | <b>139</b> |
| Serienummer . . . . .  | 139        |
| Förteckning över tillbehör . . . . .                                     | 139        |
| <b>Bilaga C. Produktgarantier och annan allmän information . . . . .</b> | <b>141</b> |
| Allmänna anmärkningar . . . . .  | 149        |
| Anvisningar och information om år 2000 . . . . .                         | 149        |
| Varumärken . . . . .   | 150        |
| Elektromagnetisk strålning . . . . .                                     | 151        |
| Klass B - Anmärkningar . . . . .   | 151        |
| Intyg om överensstämmelse med EU-direktiv . . . . .                      | 151        |
| Klass A - Anmärkningar . . . . .   | 151        |
| Information om strömkablar . . . . .                                     | 152        |
| <b>Index . . . . .</b>   | <b>153</b> |

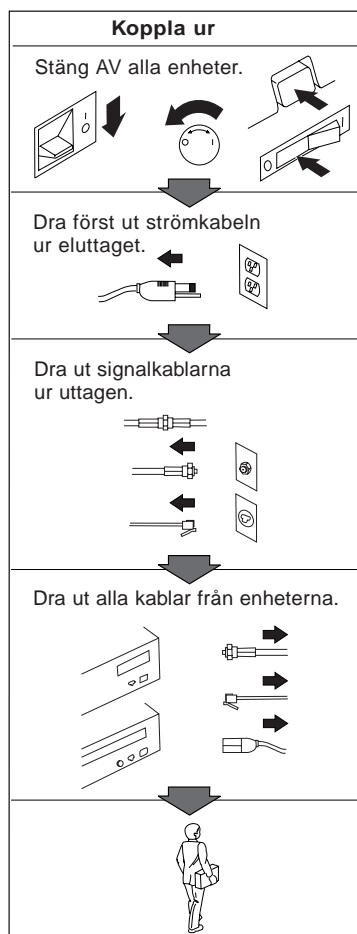
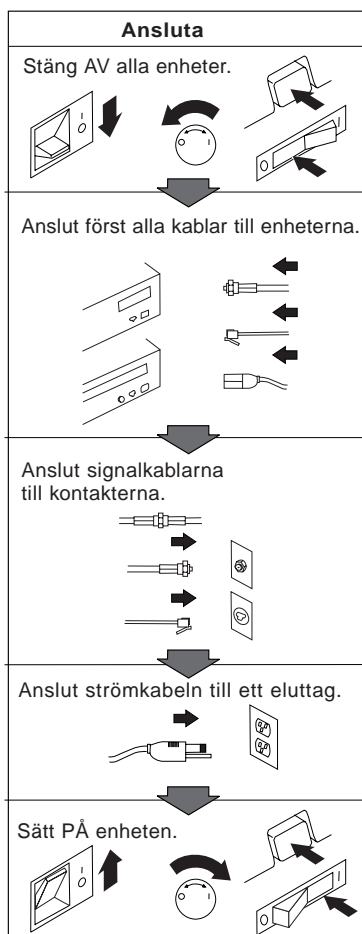


## Säkerhetsanvisningar



**FARA:**

Var försiktig när du handskas med strömförande kablar. Du undviker stötar genom att ansluta och koppla loss kablarna enligt anvisningarna nedan när du installerar, flyttar eller öppnar kåporna på produkten eller anslutna enheter. Nätkabeln måste anslutas till ett jordat eluttag.



---

## Modem - säkerhetsanvisningar

Du minskar risken för eldsvåda, elektriska stötar eller andra skador vid användandet av telefonutrustning genom att vidta följande säkerhetsåtgärder:

- Installera aldrig telekablar under åskväder.
- Installera inte telejack på platser som kan utsättas för fukt, om inte jacken är specialanpassade för fuktiga miljöer.
- Vidrör inte oisolerade telefonkablar eller kopplingsdosor om telefonkabeln inte har kopplats bort från telenätet.
- Var försiktig vid arbete med telefonkablar.
- Undvik att använda nätanslutna telefoner under åskväder. Det finns en liten risk att det kan orsaka elektriska stötar.
- Vid en eventuell gasläcka bör du inte använda telefoner i närheten av läckan när du felanmäler.



**FARA**

**Du undviker elektriska stötar genom att inte koppla i eller bort kablar eller utföra installationer, underhåll eller omkonfigurering av produkten under åskväder.**

---

## Information om laserprodukter

Vissa modeller av IBM Personal Computer är utrustade med en CD-ROM- eller DVD-ROM-enhet när de levereras från fabriken. Sådana enheter kan även köpas som tillbehör. CD-ROM- och DVD-ROM-enheter är laserprodukter. De är godkända i USA enligt kraven i Department of Health and Human Services 21 Code of Federal Regulations (DHHS 21 CFR) Subchapter J för laserprodukter i klass 1. I övriga länder är enheterna godkänd enligt kraven i IEC 825 och CENELEC EN 60 825 för laserprodukter i klass 1.

Tänk på följande om du har en CD-ROM- eller DVD-ROM-enhet.

### **VARNING:**

**Om du försöker göra några andra justeringar eller ändringar av produkten än de som beskrivs i dokumentationen kan det resultera i att du utsätts för skadligt laserljus.**

Försök inte öppna CD-ROM- eller DVD-ROM-enheten eftersom det kan leda till att du utsätts för skadligt laserljus. Det finns inga delar inuti CD-ROM- eller DVD-ROM-enheten som du själv kan ställa in eller rengöra. **Öppna inte enhetens hölje!**

Vissa CD-ROM- och DVD-ROM-enheter innehåller en inkapslad laserdiod i klass 3A eller 3B. Observera följande:

### **FARA**

|  |
|--|
| <p><b>Om du öppnar enheten kan du exponeras för laserljus. Du bör undvika att titta på ljusstrålen, vare sig direkt eller med optiska instrument, och att exponera kroppsdelar för ljuset.</b></p> |
|--|

---

## **Litiumbatteri - anmärkning**

### **WARNING:**

**Litiumbatteriet kan explodera om det inte byts ut på rätt sätt.**

**Om batteriet ska bytas ut måste det ersättas med ett batteri från IBM med art.nr 33F8354 eller ett likvärdigt batteri som rekommenderas av tillverkaren. Batteriet innehåller litium och kan explodera om det används på fel sätt.**

### ***Viktigt om batteriet:***

- **Utsätt inte batteriet för väta.**
- **Utsätt inte batteriet för temperaturer över 100° C.**
- **Försök inte reparera eller montera isär det.**

**Följ kommunens anvisningar för miljöfarligt avfall när batteriet ska slängas.**

---

## Förord

Den här boken är en introduktion till IBM Personal Computer och alla dess funktioner. I boken beskrivs hur du gör inställningar för datorn, använder den och installerar olika tillbehör. Handboken innehåller också felsökningsavsnitt och information om hur du gör för att kontakta service om du skulle få problem med datorn.

---

### Mer information om datorn

Följande avsnitt innehåller en beskrivning av den dokumentation som innehåller mer information om datorn. De här dokumenten finns också i Adobe PDF-format på adressen <http://www.ibm.com/pc/support>.

- *Datorns förinstallerade program*  
Den här handboken (som bara levereras med datorer som har förinstallerade program) innehåller information om de förinstallerade programmen.
- *Understanding Your Personal Computer*  
Onlinehandboken (som finns på den *Software Selections* som följer med datorn) innehåller allmän information om hur du använder datorn. Hur du öppnar boken beskrivs i *Datorns förinstallerade program*.
- *Hardware Maintenance Manual*  
Den här handboken innehåller information som är avsedd för utbildad servicepersonal. Den finns på webbadressen <http://www.ibm.com/pc/support/us/>.  
Skriv maskintyp/modellnummer i fältet **Quick Path** och klicka på **Go**. Klicka på **Online publications** och sedan på **Hardware Maintenance Manuals**.

Boken kan också beställas från IBM. Om du vill köpa ett exemplar läser du i Kapitel 7, "Hjälp, service och information" på sidan 127.

- *Technical Information Manual*  
Den här handboken innehåller information för användare som vill veta mer om datorns tekniska funktioner. Den finns på webbadressen <http://www.ibm.com/pc/support/us/>.  
Skriv maskintyp/modellnummer i fältet **Quick Path** och klicka på **Go**. Klicka på **Online publications** och sedan på **Technical Manuals**.



---

## **Kapitel 1. Introduktion till IBM PC 300PL och PC 300GL**

Vi är glada över att du har valt en dator från IBM. Den här datorn innehåller många av de senaste landvinningarna inom datortekniken. Den är lätt att bygga ut och uppgradera om du behöver tillgång till mer datorkraft i framtiden.

I det här avsnittet finns en översikt över datorns funktioner och de förinstallerade programmen samt tekniska specifikationer.

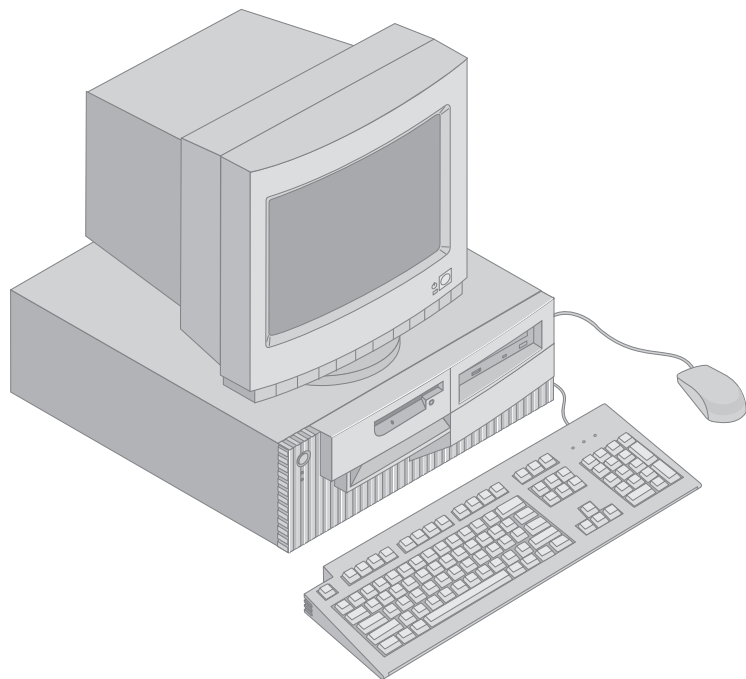
---

### **Identifiera datorn**

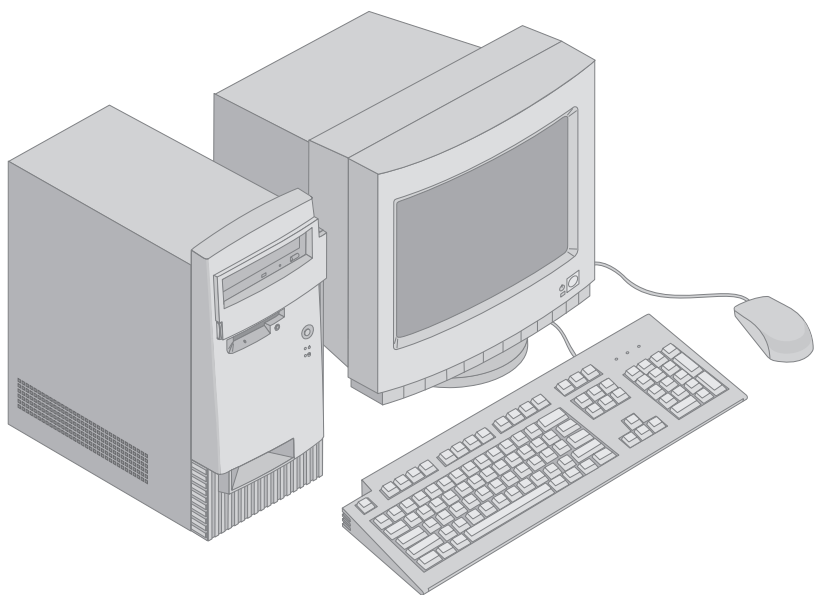
Det bästa sättet att identifiera datorn är oftast att ange dess modell- eller typnummer. Det här numret ger information om datorns egenskaper, t.ex. vilken typ av processor och hur många utbyggnadsfack den har. Numret finns på en liten etikett på datorns framsida. Det kan t.ex. se ut så här: 6564-110.

Informationen i den här handboken gäller för såväl PC 300GL bords- och golvmödel som PC300PL bordsmodell samt deras olika maskinmodeller. I de fall då det är nödvändigt att skilja på modeller och maskinmodeller får du en hänvisning till modell- och typnummer (t.ex. PC 300PL 6565). När ingen modell- eller maskintyp står angiven gäller informationen för samtliga datormodeller och maskintyper.

## Bordsmodellen



## Golvmodellen





---

## Funktioner

### Systemöversikt

Informationen i det här avsnittet gäller för flera olika modeller. Om du vill se en lista med bara sådana funktioner som finns i din modell går du till skärmen Översikt i konfigureringsprogrammet. I avsnittet Kapitel 4, "Använda konfigureringsprogrammet" på sidan 39 finns mer information.

### Mikroprocessor

- Intel Pentium III-processor
- Internt L2-cacheminne (beroende på modell)
- 100 eller 133 MHz främre buss (FSB, front side bus), beroende på processorhastighet

### Minne

- Två minnessocklar (DIMM)
- 133 MHz synkront RAM-minne (SDRAM)
- 64 MB, 128 MB, 256 MB och 512 MB icke-ECC DIMM-moduler (standard)
- 64 MB, 128 MB och 256 MB ECC DIMM-moduler (standard)
- Maximalt 1024 MB (1 GB)
- 512 KB flashminne för systemprogram

### Expansionskortplatser

- En AGP-kortplats för grafikkort
- Tre PCI-kortplatser

### Interna enheter

- Sammanlagt fyra fack
- En 3,5-tums, 1,44 MB diskettenhet (standard)
- En intern hårddisk (standard)
- En EIDE CD-ROM-enhet (vissa modeller)
- En EIDE Read/Write CD-ROM-enhet, CD-RW-enhet eller DVD-enhet (vissa modeller)

### Grafiksystemet

- SR9 AGP 2X-adapter med 8 MB SGRAM-minne (vissa modeller)
- SR9 AGP 4X-adapter med 16 MB SGRAM-minne (vissa modeller)
- NVidia AGP 4X-adapter med 32B SGRAM-minne och DVI-I-ut (vissa modeller)
- S3/Diamond AGP 4X-adapter med 8 MB SGRAM-minne (vissa modeller)

## Ljudsystem

- Inbyggt på systemkortet
- Fungerar med 16-bitars Sound Blaster Pro

## Kommunikation

- Ethernet-adapter (vissa modeller)
- 56K V.90 data-/faxmodem (vissa modeller)
- Conexant ADSL-modem (vissa modeller)

## Funktioner för systemadministration

- RPL (Remote Program Load) och DHCP (Dynamic Host Configuration Protocol)
- Wake on LAN® (kräver nätverksadapter som kan hantera Wake on LAN)
- Wake on Ring (i konfigureringsprogrammet finns funktionen under Automatisk start och kallas Ringsignal från seriell port om du använder ett externt modem, och Ringsignal från internt modem om det finns ett internt modem i datorn)
- Klockstyrd start
- Alert on LAN medföljer vissa modeller (kräver nätverksadapter som kan hantera Alert on LAN)
- Uppdatering av självtestet (POST) och BIOS över nätverket (i konfigureringsprogrammet heter den här funktionen Fjärradministration)
- Autostart
- BIOS och systemhanteringsprogram
- Lagring av resultat från självtest (POST) vid start

## In-/utfunktioner

- 25-polig parallellport av typen ECP/EPP
- Två 9-poliga, 16550 UART seriella portar
- Två 4-poliga USB-portar
- Musport
- Tangentbordsport
- SVGA-bildskärmskontakt på AGP-adapter (vissa modeller)
- DVI-bildskärmskontakt (Digital Visual Interface) på AGP-adapter (vissa modeller)
- Tre ljudportar (linjeljud/hörlurar ut, linjeljud in samt mikrofon)

## Strömförsörjning

- 145 W
- Manuellt byte mellan intervallen 90–137/180–265 V växelström, 145 W
- Automatisk växling mellan frekvensintervallen 57–63/47–53 Hz
- Inbyggt överbelastningsskydd
- Stöd för APM (Advanced Power Management)
- Stöd för ACPI (Advanced Configuration and Power Interface)

## Säkerhet

- Kåplås och nycklar (vissa modeller)
- Detektor som registrerar om datorns kåpa öppnas (vissa modeller)
- Asset ID-funktioner (vissa modeller)
- IBMs säkerhetslösningar för elektroniska affärstransaktioner (vissa modeller)
- Lösenord för maskinstart och lösenord för administratör
- Uttag för att låsa fast kåpan med ett hänglås
- Hål för fastsättning av datorn med U-bult och kabel
- Styrning av startordning
- Maskinstart utan diskettenhet, tangentbord eller mus
- Obevakad start
- Styrning av åtkomst till disketter och hårddiskar
- Styrning av åtkomst till seriell och parallell port
- Alert on LAN medföljer vissa modeller (kräver nätverksadapter som kan hantera Alert on LAN)
- Säkerhetsprofil för enheter

## Förinstallerade IBM-program

Datorn kan innehålla förinstallerad programvara. Bland dessa program ingår bl.a. operativsystem, drivrutiner för inbyggda funktioner och olika hjälpprogram. I *Datorns förinstallerade program* finns en detaljerad beskrivning av de förinstallerade programmen.

## Avsedd för följande operativsystem

- Microsoft Windows NT Workstation 4.0
- Microsoft Windows 95
- Windows 98
- Windows 2000 Professional

## Kompatibilitetstestade operativsystem<sup>1</sup>

- Linux
- Microsoft Windows NT Server
- Microsoft Windows for Workgroups 3.11
- Novell NetWare, versionerna 3.2, 4.2, 5.0
- OS/2, versionerna 3.0, 4.0
- OS/2 Warp Server Version 4.0

---

<sup>1</sup> Kompatibilitetstest pågår för de här operativsystemen när den här handboken trycks. IBM kan ge dig tips om ytterligare operativsystem som är kompatibla med datorn efter det att handboken har tryckts. Ändringar och tillägg finns i IBMs kompatibilitetsrapport på Internet. En förteckning med webbsidor finns i Kapitel 7, "Hjälp, service och information" på sidan 127.

- PC DOS 2000
- SCO OpenServer 5.0.5

---

## Specifikationer: Bordsmodellen

---

### Mått

- Höjd: 138 mm
- Bredd: 400 mm
- Djup: 429 mm

### Vikt

- Minsta levererade konfiguration: 9,53 kg
- Största konfiguration: 10,4 kg

### Miljö

- Lufttemperatur:
  - När datorn är på: 10°C till 35°C
  - När datorn är avstängd: 10°C till 43°C
- Luftfuktighet:
  - När datorn är på: 8 till 80 %
  - När datorn är avstängd: 8 till 80 %
- Höjd över havet: 2000 m

### Strömförsörjning

- Ingående spänning:
  - I det låga intervallet:
    - Min: 90 V växelström
    - Max: 137 V växelström
    - Frekvens in: 57-63 Hz
    - Spänningsomkopplarens inställning: 115 V växelström
  - I det höga intervallet:
    - Min: 180 V växelström
    - Max: 265 V växelström
    - Frekvens in: 47-53 Hz
    - valt läge: 230 V ac
  - Ungefärlig strömstyrka in (kVA):
    - Minsta levererade konfiguration: 0,08 kVA
    - Största konfiguration: 0,51 kVA

**Anm:** Strömförbrukning och värmeavgivning beror på antalet installerade tillbehör och vilka inställningar du använder för strömreglering.

### Värmeavgivning

- Uppskattad värmeavgivning i watt:
  - Minsta konfiguration: 256 Btu/timme (75 watt)
  - Största konfiguration: 706 Btu/timme (207 watt)

### Luftgenomströmning

- Ungefär 0,5 kubikmeter/minut

### Ljudavgivning

- Genomsnittlig ljudnivå:
  - Sittande vid datorn:
    - Vilande: 33 dBA
    - Vid användning: 39 dBA
  - Stående 1 m från datorn:
    - Vilande: 30 dBA
    - Vid användning: 34 dBA
- Övre gräns för ljudnivå:
  - Vilande: 4,4 bel
  - Vid användning: 4,9 bel

**Anm:** De här nivåerna är uppmätta i kontrollerade akustiska miljöer i enlighet med de anvisningar som anges i American National Standards Institute (ANSI) S12.10 och ISO 7779 och rapporteras i enlighet med ISO 9296. Nivåerna i den miljö där datorn är placerad kan skilja sig p.g.a. rummets beskaffenhet och andra ljudkällor. Nivåerna anger en övre gräns som många datorer inte uppnår.

---

## Specifikationer: Golvmodellen

---

### Mått

- Höjd: 378 mm
- Bredd: 192 mm
- Djup: 383 mm

### Vikt

- Minsta levererade konfiguration: 8,30 kg
- Största konfiguration: 10,2 kg

### Miljö

- Lufttemperatur:
  - När datorn är på: 10°C till 35°C
  - När datorn är avstängd: 10°C till 43°C
- Luftfuktighet:
  - När datorn är på: 8 till 80 %
  - När datorn är avstängd: 8 till 80 %
- Höjd över havet: 2000 m

### Strömförsörjning

- Ingående spänning:
  - I det låga intervallet:
    - Min: 90 V växelström
    - Max: 137 V växelström
    - Frekvens in: 57-63 Hz
    - Spänningsomkopplarens inställning: 115 V växelström
  - I det höga intervallet:
    - Min: 180 V växelström
    - Max: 265 V växelström
    - Frekvens in: 47-53 Hz
    - valt läge: 230 V ac
  - Ungefärlig strömstyrka in (kVA):
    - Minsta levererade konfiguration: 0,08 kVA
    - Största konfiguration: 0,51 kVA

**Anm:** Strömförbrukning och värmeavgivning beror på antalet installerade tillbehör och vilka inställningar du använder för strömreglering.

### Värmeavgivning

- Uppskattad värmeavgivning i watt:
  - Minsta konfiguration: 256 Btu/timme (75 watt)
  - Största konfiguration: 706 Btu/timme (207 watt)

### Luftgenomströmning

- Ungefär 0,5 kubikmeter/minut

### Ljudavgivning

- Genomsnittlig ljudnivå:
  - Sittande vid datorn:
    - Vilande: 33 dBA
    - Vid användning: 40 dBA
  - Stående 1 m från datorn:
    - Vilande: 30 dBA
    - Vid användning: 34 dBA
  - Övre gräns för ljudnivå:
    - Vilande: 4,4 bel
    - Vid användning: 4,9 bel

**Anm:** De här nivåerna är uppmätta i kontrollerade akustiska miljöer i enlighet med de anvisningar som anges i American National Standards Institute (ANSI) S12.10 och ISO 7779 och rapporteras i enlighet med ISO 9296. Nivåerna i den miljö där datorn är placerad kan skilja sig p.g.a. rummets beskaffenhet och andra ljudkällor. Nivåerna anger en övre gräns som många datorer inte uppnår.

---

## Kapitel 2. Installera datorn

Det här avsnittet beskriver hur du ansluter datorns kablar och hur du startar datorn.

### Innan du börjar

Läs "Säkerhetsanvisningar" på sidan vii innan du installerar datorn.

Du behöver följande:

- dator
- datorns strömkabel
- tangentbord
- mus
- bildskärm (säljs separat med signal- och strömkablar)

Kontakta inköpsstället om något saknas.

---

### Välja plats för datorn

Se till att du har tillräckligt många jordade eluttag tillgängliga för dator, bildskärm och andra enheter. Placera datorn så att den inte riskerar att utsättas för fukt. Sörj för god ventilation genom att lämna ett tomt utrymme på 5 cm runt datorn.

---

### Ordna arbetsplatsen

För att få ut det mesta möjliga av datorn bör utrustningen och platsen där du arbetar vara avpassade och ordnade för att passa dig och arbetsuppgiften. Det är viktigt att du sitter bekvämt, att du har rätt belysning och ventilation och att det finns eluttag tillgängliga vid arbetsplatsen.

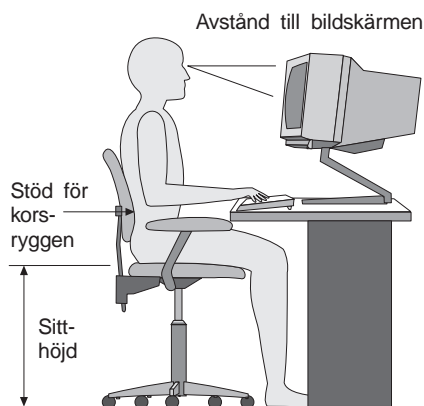
### Arbeta bekvämt

Det finns inte någon allmängiltig lösning på ergonomi framför datorn, men om du följer råden här kan du antagligen hitta sittställningar som passar dig.

Använd en stol som är enkel att justera på olika sätt så att du kan byta arbetsställning under dagen. Ryggstödet och sitsen bör vara justerbara och ge ett bra stöd. Om stolen har böjd framkant undviker du onödigt tryck

mot lärens undersida. Ställ in sitsen så att du har båda fötterna på golvet. Knävecken ska befinna sig en aning högre upp än stolsitsen.

När du använder tangentbordet ska du kunna hålla underarmarna parallellt med golvet och handlederna i en bekväm, avslappnad ställning. Se till att du arbetar avspänt så att du inte spänner axlar eller händer och fingrar. Du kan ändra tangentbordets lutning genom att ändra tangentbordsstöden.



Ställ in skärmen så att överkanten är i höjd med eller strax under ögonnivå. Placera bildskärmen på bekvämt avstånd, vanligen mellan 50 och 60 cm och ställ den så att du kan arbeta utan att vrida kroppen.

**Anm:** Om din bildskärm väger mer än 45 kg bör du inte placera den ovanpå datorn.

## Reflexer och belysning

Placera bildskärmen så att reflexer och speglingar från belysning, fönster och andra ljuskällor minskas. Bildskärmen bör vara vinkelrätt mot fönster och andra ljuskällor om det är möjligt. Du kan behöva minska omgivningsljuset genom att släcka eventuella taklampor eller använda glödlampor med lägre wattal. Om du ställer bildskärmen i närheten av ett fönster kan du skärma av dagsljuset med hjälp av gardiner eller persienner. Du kan behöva reglera skärmens ljusstyrka och kontrast allteftersom ljusförhållandena ändras under dagen.

Om störande reflexer inte går att undvika och ljuset inte kan ändras kan du placera ett antireflexfilter framför skärmen. Eftersom sådana filter kan påverka skärmbilden bör du dock först försöka få bort reflexerna med andra metoder.



Damm kan ge störande reflexer och påverka skärmbilden. Torka av bildskärmen regelbundet med en mjuk trasa fuktad med ett rengöringsmedel utan slipmedel.

## **Luftcirkulation**

Datorn och bildskärmen avger värme. Datorn har ventilationsgaller där kall luft strömmar in och varm luft ut. Bildskärmen avger värme via ventilationsöppningar. Om du täcker för ventilationsöppningarna kan utrustningen skadas genom överhettning. Placera datorn och bildskärmen så att inte ventilationsöppningarna blockeras. Fem centimeter brukar vara tillräckligt. Se också till att ventilationen inte är riktad mot någon annan.

## **Eluttag och kablar**

Var du kan installera datorn beror bl.a. på eluttagens placering och längden på strömkablarna till skärm, skrivare och andra enheter.

När du ordnar din arbetsplats bör du tänka på följande:

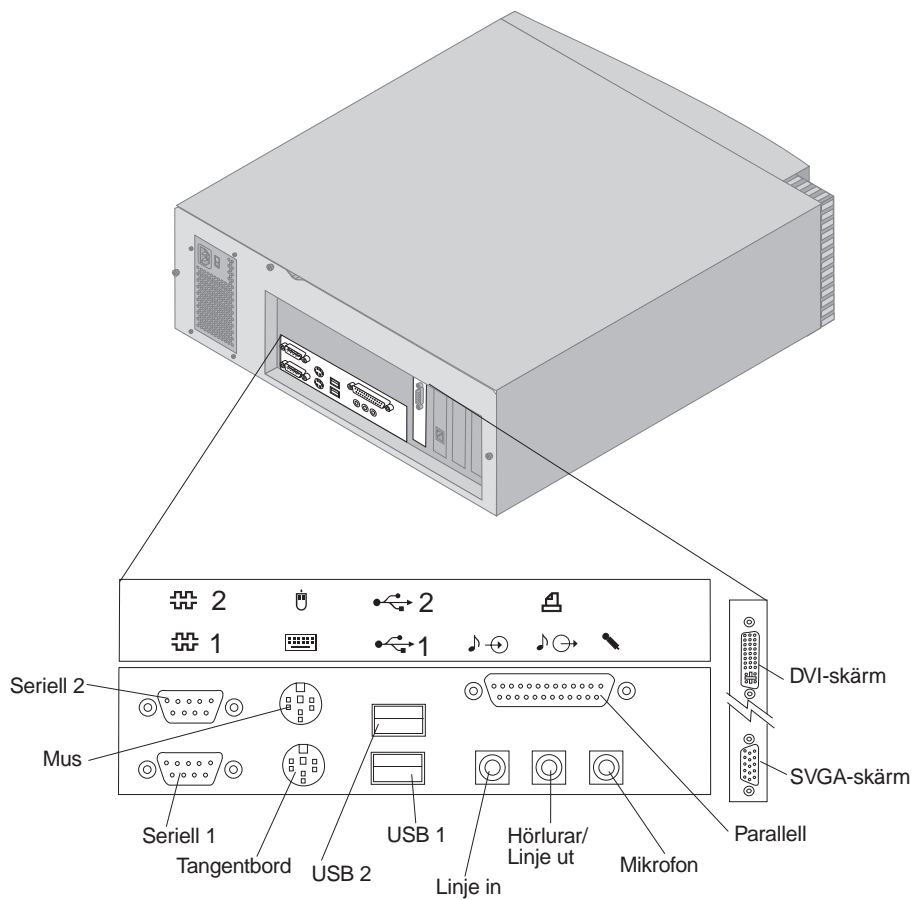
- Undvik att använda förlängningskablar. Anslut om möjligt strömkabeln direkt till ett vägguttag.
- Håll strömkablar borta från gångar och andra utrymmen där man kan snubbla över dem.

Mer information om strömkablar finns i "Information om strömkablar" på sidan 152.

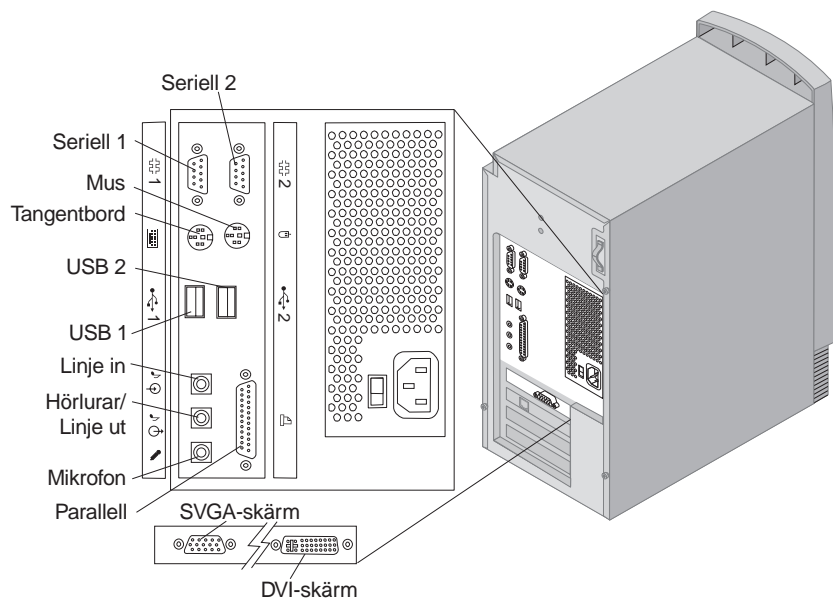
## Kablar och omkopplare

Det här avsnittet visar var kontakterna på datorns baksida är placerade. Det är möjligt att alla kontakter inte finns på den modell du har.

## Anslutningar på bordsmodellen



## Anslutningar på golvmodellen



## Ställa in spänningsomkopplaren

Kontrollera att spänningsomkopplaren är rätt inställd. Om du behöver ändra inställningen, gör du det lättast med spetsen på en kulspetspenna.

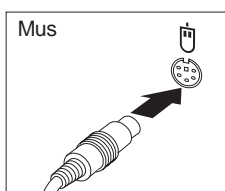
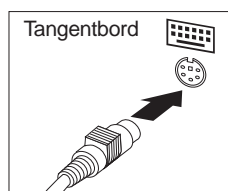
- Om nätspänningen är 90–137 V växelström, skjuter du omkopplaren till 115 V.
- Om nätspänningen är 180–265 V växelström, skjuter du omkopplaren till 230 V.



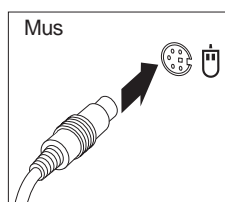
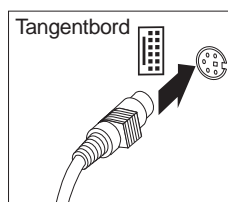
## Ansluta kablar

Kontakterna på datorns baksida har färgkodade ikoner så att enkelt kan ansluta rätt kabel till rätt kontakt. Så här ansluter du kablarna:

1. Anslut tangentbordskabeln till den grå tangentbordskontakten och muskabeln till den gröna muskontakten.



Bordsmodell



Golvmodell

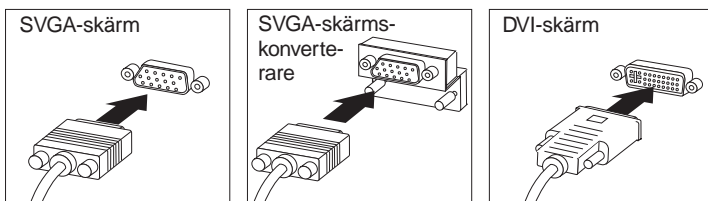
**Anm:** Om datorn levereras med Windows NT Workstation och en ScrollPoint-mus, kommer musen att fungera men sakna ScrollPoint-funktionen första gången du startar datorn. Du aktiverar ScrollPoint-funktionen genom att stänga av och starta om datorn.

2. Anslut bildskärmens signalkabel till bildskärmen (om den inte är permanent ansluten) och sedan till kontakten på datorn. Dra åt skruvarna som håller fast kabeln i kontakten.

**Anm:** Om datorn har en SVGA-konverterare kan den redan vara ansluten och se annorlunda ut än den som visas här.



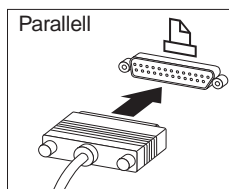
Bordsmodell



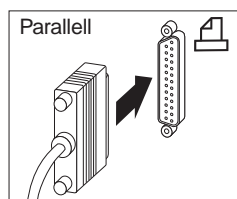
Golvmodell

3. Koppla in de övriga enheter som du har.

- Skrivare eller andra parallella enheter

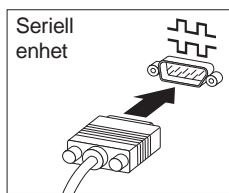


Bordsmodell

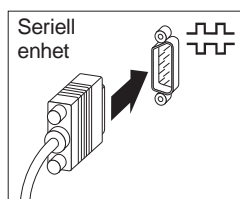


Golvmodell

- En seriell enhet eller ett externt modem

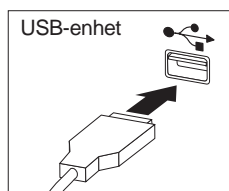


Bordsmodell

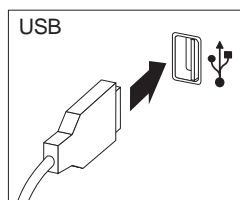


Golvmodell

- En USB-enhet (Universal Serial Bus)

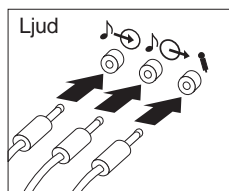


Bordsmodell

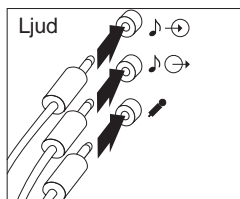


Golvmodell

- Extra enheter, t.ex. högtalare, mikrofon eller hörlurar

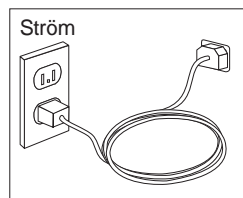


Bordsmodell



Golvmodell

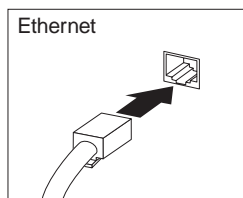
- Anslut strömkabeln till kontakten på datorn. Om det sitter en etikett över datorns elkontakt tar du bort den. Anslut elkablarna till datorn, bildskärmen och andra enheter innan du ansluter elkablarna till jordade eluttag.



**Observera:**

- När strömkabeln först ansluts kan datorn starta under ett par sekunder för att därefter stängas av. Detta är normalt.
- I vissa fall stängs inte datorn av omedelbart när strömbrytaren trycks in. Fortsätt då att hålla strömbrytaren intryckt tills datorn stängs av.

- Anslut telekabeln i datorer som har ett modem.
- Om datorn är utrustad med en Ethernet-adapter ansluter du Ethernet-kabeln.



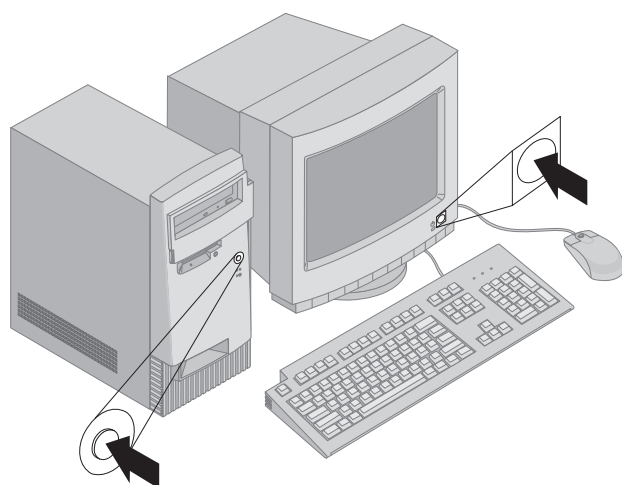
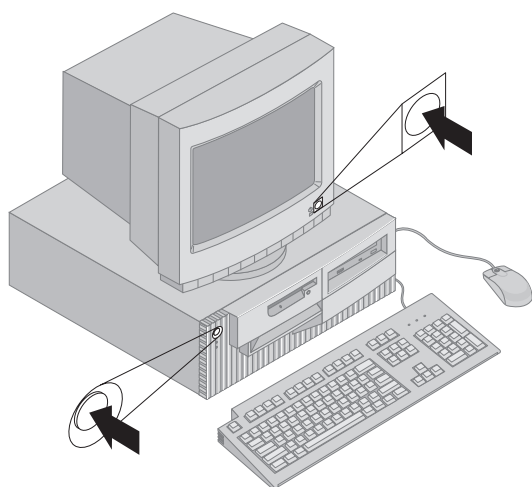
**Viktigt**

Kablaget för Ethernet måste vara Kategori 5 för att det ska uppfylla de amerikanska kraven för FCC klass A.

---

## Starta datorn

Sätt på bildskärmen och andra externa enheter först, tryck sedan in och släpp upp datorns strömbrytare. I figuren nedan kan du se var bildskärmens och datorns strömbrytare sitter. På skärmen visas en logotyp och datorn utför några korta självttest. När testen är klara och inga fel har hittats försvinner logotypen, datorn läser in BIOS och sedan startas operativsystemet (i datorer med förinstallerade program).



**Anm:** Om du misstänker att något är fel går du till Kapitel 6, "Felsökning" på sidan 99.



---

## Avsluta installationen

Leta reda på identifikationsnumren (serienumret och modell-/typnumret) och skriv ner dem i Bilaga B, "Anteckningar om datorn" på sidan 139.

Se "Mer information om datorn" på sidan xi längst fram i den här boken om du vill se vilken annan litteratur som finns om datorn. Information om IBM-installerade program hittar du i *Datorns förinstallerade program* i programpaketet. Ytterligare program och drivrutiner finns på *Räddnings-CDn* och i vissa fall även på andra CD-skivor och disketter.

## Installera ett annat operativsystem

Om datorns levererades med förinstallerade program och du väljer att installera ett annat operativsystem är det viktigt att du installerar drivrutinerna efter att du har installerat operativsystemet. Drivrutinerna finns på *Räddnings-CDn* och dessutom på webbplatsen <http://www.ibm.com/pc/support/> på World Wide Web. Installationsanvisningar levereras tillsammans med disketterna eller CD-skivan. De kan också finnas i särskilda README-filer på dessa media.

## Datorer utan förinstallerade program

Om datorn inte levererades med ett förinstallerat operativsystem finns enhetsdrivrutinerna på CD-skivan *Device Driver and IBM Enhanced Diagnostics* som följde med datorn. På CD-skivan finns en README-fil som innehåller information om hur du använder *Device Driver and IBM Enhanced Diagnostics* för att återskapa eller installera enhetsdrivrutiner. Om du vill läsa eller skriva ut README-filen så måste du göra det från operativsystemet.

Så här gör du om du vill titta på README-filen:

1. Mata ut CD-skivan *Device Driver and IBM Enhanced Diagnostics* ur CD-ROM-enheten.
2. Starta om datorn och operativsystemet.
3. Mata in CD-skivan *Device Driver and IBM Enhanced Diagnostics* i CD-ROM-enheten.
4. Visa CD-skivans katalogstruktur med hjälp av ett filhanteringsprogram, t.ex. Microsoft Windows Explorer eller ett DOS-kommando.
5. Dubbelklicka på README.TXT eller titta på filen med hjälp av en textredigerare.



---

## Kapitel 3. Använda och sköta datorn

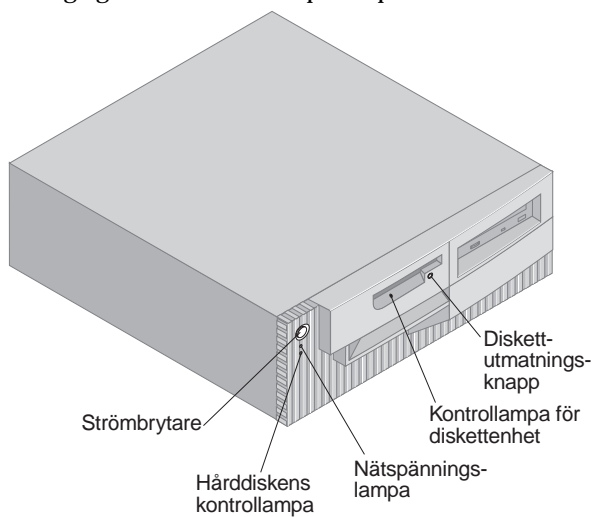
I det här kapitlet finns information som kan hjälpa dig i den dagliga användningen av datorn.

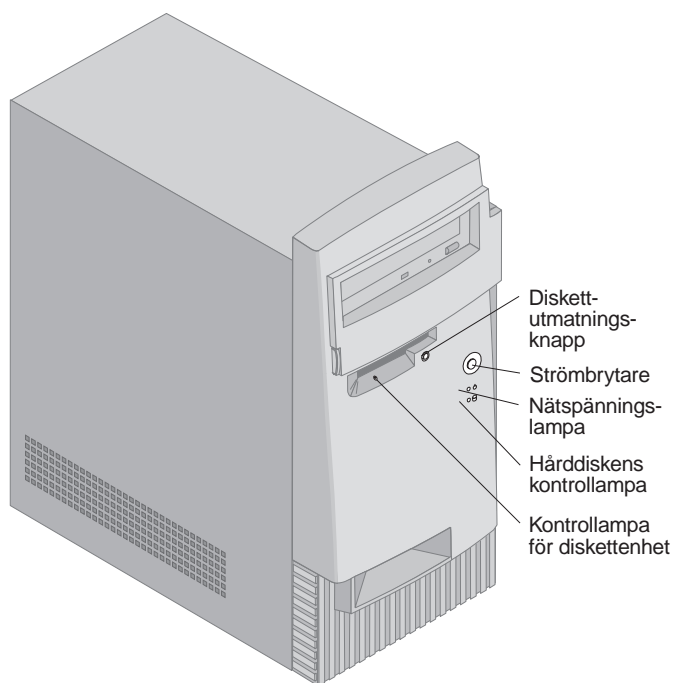
---

### Reglage och kontrollampor

Varje knapp på datorns framsida är ett reglage som du använder för att t.ex. starta datorn. Lamporna är kontrollampor som talar om när en viss enhet används, t.ex. diskettenheten.

Bilderna visar reglagen och kontrollamporna på båda modellerna.





I följande lista beskrivs datorns olika reglage och kontrollampor.

- **Strömbrytare** Du sätter på och stänger av datorn genom att trycka in strömbrytaren. Stäng inte av datorn om hårddiskens eller diskettenhetens kontrollampa lyser.  
**Anm:** Det räcker vanligen med att du trycker en gång på strömbrytaren. Men i vissa fall kanske datorn inte stängs av på en gång. Håll i så fall strömbrytaren intryckt under ca 5 sekunder, så stängs datorn av.
- **Nätspänningslampa:** Kontrollampan tänds när du slår på strömmen till datorn.
- **Hårddiskens kontrollampa:** När den här lampan lyser betyder det att hårddiskens läs- och skrivhuvuden håller på att flyttas eller att datorn läser från eller skriver till hårddisken.
- **Utmatningsknapp för diskettenheten:** Tryck på den här knappen när du vill ta ut en diskett ur enheten.
- **Diskettenhetens kontrollampa:** När den här lampan lyser betyder det att diskettenhetens läs- och skrivhuvuden håller på att flyttas eller att datorn läser från eller skriver till en diskett.

**Anm:** Om datorn har en förinstallerad CD-ROM-enhet finns reglage och kontrollampor för CD-ROM-enheten.

---

## Starta datorn

Vad som visas på skärmen och vad du hör när datorn startas beror på inställningarna på menyn Startinställningar i konfigureringsprogrammet. Standardinställningarna är **Status vid maskinstart** *Avaktiverad* och **Självtest (POST)** *Snabb*.

**Anm:** Andra inställningar kan också påverka vad som visas när datorn startar.

Det här är en kort beskrivning av vad som händer när datorn startas med standardinställningarna:

**Anm:** Följande skärmbilder eller meddelanden kanske bara visas i ett par sekunder.

1. IBM-logotypen visas på skärmen.
2. Följande meddelande visas:  
Tryck på F12 om du vill starta från nätverket  
Tryck på F1 för konfiguration/inställningar
3. Eventuella fel som upptäckts vid självtestet visas.
4. Om du har ställt in ett lösenord för maskinstart uppmanas du att skriva det. Om du både har ställt in lösenord för maskinstart och för administratör kan du skriva endera lösenordet. När du har skrivit lösenordet och tryckt på Enter visas operativsystemets eller tillämpningsprogrammets startbild.
5. Om datorns konfiguration ändrats eller om ett fel upptäckts, visas Konfigureringsprogrammets meny när du trycker på Enter.

Det finns mer information om självtestet i "Självtest (POST)" på sidan 100.

Om inställningen för **Status vid maskinstart** är *Ja*, och självtestet, eller POST (Power On Self Test), avslutas utan att något problem upptäckts, hörs en ljudsignal. Om självtestet upptäcker fel när du startar datorn hörs flera ljudsignaler eller ingen ljudsignal alls. I de flesta fall visas en felkod längst upp till vänster på skärmen och i vissa fall beskrivs också felet bredvid koden. Ibland kan flera felkoder och beskrivningar visas på skärmen. Anteckna alla felkoder och beskrivningar.

Om inställningen för **Självtest (POST) vid start** är *Grundlig* visas minnets storlek längst upp till vänster på skärmen under testet. Uppmaningar om att köra en snabbtest eller accessa konfigureringsprogrammet visas längst ned till vänster på skärmen.

---

## Stänga av datorn

När du har arbetat klart är det viktigt att du stänger av datorn på rätt sätt. Då riskerar du inte att förlora data eller att dina program skadas. Anvisningar finns i operativsystemets dokumentation.

---

## Använda disketter

Du kan använda 3,5-tumsdisketter i datorns diskettenhet. Följande avsnitt innehåller information om hur du använder 3,5-tumsdisketter.

## Hantera och förvara disketter

Inuti diskettens skyddshölje finns en rörlig skiva med ett magnetiskt överdrag. Skivan kan skadas av värme, damm, magnetfält och till och med av fingeravtryck. Följ de här anvisningarna när du hanterar och förvarar disketterna:

- Data lagras i diskettens magnetiska yta, som skyddas av ett plasthölje. Om höljet är skadat ska du inte använda disketten. En skadad diskett kan nämligen skada diskettenheten.
- I 3,5-tumsdiskettens överkant finns ett flyttbart metallskydd som täcker en del av den magnetiska ytan. Diskettenheten skjuter det här skyddet åt sidan när data läses från eller skrivs till disketten. *Rör inte* det här skyddet eftersom fingeravtryck och damm kan orsaka förlust av data.
- Rör aldrig vid själva skivan.
- Lägg inte disketter i närheten av magneter eller enheter som genererar starka magnetiska fält, t ex elektriska motorer och generatorer. Disketterna kan skadas av magneter i TV-apparater, telefoner, högtalare och liknande apparater. Magnetfält kan radera data på disketterna. Lägg inte disketter på bildskärmen och undvik att sätta fast magneter på datorn.
- Förvara inte disketter vid höga eller låga temperaturer eller i direkt solljus. Du kan använda och förvara 3,5-tumsdisketter vid temperaturer mellan 4 och 53 °C. Utsätt inte disketterna för extrem hetta. Plasthöljet kan skadas och därmed också skada själva skivan.

## Sätta in och ta ut disketter

Håll disketten med etiketten vänd uppåt och sätt in änden med metallskyddet först i enheten. Tryck in disketten i diskettenheten tills den hamnar på plats med ett klickande ljud.

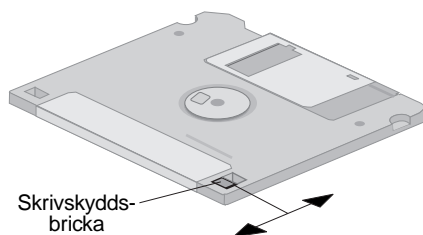
Du tar ut disketten genom att trycka på utmatningsknappen och dra ut disketten ur enheten. Ta inte ut disketten medan enhetens lampa lyser.

## Skrivskydda disketter

Det kan hända att du råkar formatera en diskett eller oavsiktligt skriva data på den. Viktig information kan skrivas över eller försvinna. Därför kan det vara bra att skrivskydda disketter som innehåller viktiga data. Du kan alltid läsa data från en skrivskyddad diskett, men du kan inte radera eller ändra data.

De flesta 3,5-tumsdisketter har en skrivskyddsbricka som kan användas till att hindra att data skrivs över eller raderas från disketten. 3,5-tumsdisketter som saknar en sådan skrivskyddsbricka är permanent skrivskyddade.

Skrivskyddsbrickan sitter på baksidan av 3,5-tumsdisketter.



- Om du vill skriva på disketten skjuter du brickan över hålet så att det täcks.
- Om du vill skrivskydda disketten skjuter du tillbaka brickan så att hålet inte täcks.

På datorns systemkort finns dessutom en omkopplare som du kan ställa in i läget *ON*, om du vill förhindra skrivning till disketter oberoende av om dessa är skrivskyddade eller inte. I "Ställa in omkopplaren för skrivskydd" på sidan 78 finns anvisningar för hur du aktiverar funktionen för skrivskydd på systemkortet.

---

## Använda CD-ROM-, CD-RW- och DVD-enheter

Vissa modeller har en förinstallerad CD-ROM-, CD-RW- (CD-Rewritable)- eller DVD-enhet. CD-enheter kan spela upp eller läsa informationen på en CD-skiva men kan inte skriva information på skivan. CD-RW-enheter läser förinspelade eller inspelningsbara CD-skivor. DVD-enheter kan läsa CD-skivor, CD-RW-skivor och DVD-skivor. Med DVD-tekniken kan du lagra mer data än på CD-ROM- och CD-RW-skivor och därför utnyttjar DVD-enheter DVD-inspelningsmedia. I CD-ROM- och CD-RW-enheter används standard-CD på 12 cm (4,75 tum).

Följ de här allmänna råden när du använder en CD-ROM-, CD-RW- eller DVD-enhet:

- Placera inte enheten där den riskerar att utsättas för
  - höga temperaturer
  - hög fuktighet
  - mycket damm
  - mycket vibrationer eller plötsliga stötar
  - ojämnt underlag
  - direkt solljus
- Använd bara förinspelade CD-skivor i CD-ROM-enheter. Använd förinspelade CD-skivor och CD-RW-skivor i CD-RW-enheter. Använd DVD-, CD-RW- och förinspelade CD-skivor i DVD-enheter. DVD-skivor och CD-RW-skivor fungerar inte i CD-ROM-enheter. Sätt inte in något annat än CD- eller DVD-skivor i CD- och DVD-enheter.
- Innan du flyttar datorn måste du ta ut CD-skivan från enheten.

## Hantera CD-, CD-RW- och DVD-skivor

Så här hanterar du en CD-, CD-RW- eller DVD-skiva:

- Håll i kanten på skivan. Rör inte vid den sida som inte har etikett.
- Om du ska ta bort damm eller fingeravtryck torkar du skivan med en ren, mjuk trasa från mitten och utåt. Om du torkar av skivan med cirkelformade rörelser kan data gå förlorade.
- Skriv inte på skivan och fäst inga papperslappar på den.
- Repa eller märk inte skivan.
- Förvara inte skivan i direkt solljus.
- Använd inte rengöringsmedel när du rengör skivan.
- Tappa inte skivan eller böj den.



## Använda en CD-, CD-RW- eller DVD-skiva

Så här sätter du in en CD-, CD-RW- eller DVD-skiva i enheten:

1. Tryck på knappen för in- och utmatning. CD-facket glider ut ur enheten. (Tvinga aldrig upp skivfacket manuellt.)
2. Placera skivan i facket med etiketten uppåt.
3. Stäng facket genom att trycka på in- och utmatningsknappen eller tryck helt enkelt försiktigt på facket. När facket är stängt tänds kontrollampen på enhetens framsida för att ange att enheten används.
4. Du matar ut skivan genom att trycka på utmatningsknappen. När facket skjuts ut tar du försiktigt ut skivan.
5. Stäng facket genom att trycka på in- och utmatningsknappen eller tryck helt enkelt försiktigt på facket.

**Anm:** Om facket inte matas ut ur enheten när du trycker på in- och utmatningsknappen kan du sätta in änden av ett gem i nödutmatningshålet som finns på CD-ROM-enhetens framsida.

### Viktigt

Om du placerar datorn så att CD-facket öppnas vertikalt kontrollerar du att CD-fackets fästordningar är placerade så att de håller CD-skivan på plats när du stänger facket. (Det finns många olika typer av fästordningar i CD-ROM-enheter. På vissa enheter ska du rotera eller flytta fram två eller flera flikar eller snäpplas. Andra enheter har en trädanordning som du placerar så att den håller CD-skivan på plats.)

---

## Funktioner för systemadministration

Avsnittet beskriver funktioner som gör det möjligt för en administratör eller programmen i en server att övervaka och styra datorn via nätverket. Det finns mer information om systemadministration i *Understanding Your Personal Computer* (finns på CDn *Software Selections* som levereras tillsammans med datorn).

IBM Universal Manageability är namnet på en uppsättning verktyg som förenklar och automatiserar administrations- och supportfunktioner. Det blir t.ex. lättare att hålla reda på var utrustningen är placerad. Dessa avancerade PC-verktyg kostar inget extra för IBM PC-modeller. Du kan alltså minska den totala ägandekostnaden för nätverksanslutna datorer och istället lägga företagets viktigaste resurser på mer centrala aktiviteter. Besök webbplatsen <http://www.ibm.com/pc/us/software/sysmgmt> om du vill ha mer information.

## Starta vid anrop från nätverket (Wake on LAN)

Funktionen Wake on LAN kräver ett Wake on LAN-nätverkskort. Administratören för nätverket kan då starta datorn från en annan plats i nätet. När Wake on LAN används tillsammans med program för nätverksadministration, t.ex. Netfinity Manager (som finns på World Wide Web), kan flera typer av funktioner, t.ex. dataöverföring, programuppdateringar och POST- eller BIOS-uppdateringar till din dator påbörjas från en annan dator i nätverket. I nätverkskortets dokumentation finns mer information.

**Anm:** Om strömförsörjningen till datorn är kopplad till eluttaget via ett överspänningsskydd eller en kontaktramp måste du stänga av datorn med strömbrytaren på datorn, inte med den på överspänningsskyddet. Annars fungerar inte starten vid Wake on LAN.

## Meddelanden via nätverket (Alert on LAN)

På den här datorn kan du använda funktionen Alert on LAN. Funktionen underrettar om ändringar i datorsystemet även när datorn är avstängd. När Alert on LAN används tillsammans med Desktop Management Interface (DMI) och Wake on LAN, kan nätverksadministratören ingripa så fort det uppstår ett problem med datorn.

Funktionen Alert on LAN skickar varningsmeddelanden om det interna självtestet (POST) misslyckas under ett försök till Wake on LAN, om datorn kopplas bort från nätverket eller om strömtillförseln bryts. Alert on LAN kan integreras med program för nätverksadministration, t.ex. LANClient Control Manager och IBM Netfinity Manager.

## Fjärrstart med RPL eller DHCP

Om det finns en Ethernet-adapter i datorn, kan nätverksadministratörer styra datorn med RPL (Remote Program Load) och DHCP (Dynamic Host Configuration Protocol). Om du använder RPL tillsammans med program som IBM LANClient Control Manager, kan du använda funktionen för *Hybrid RPL*, som installerar hybridavbildningar (eller filer) på hårddisken. Varje gång datorn startar från nätverket känner LANClient Control Manager igen din dator som en Hybrid-RPL-klient och ett så kallat *bootstrap*-program läses ned till datorn. Det här programmet tar inte mycket plats och förebygger därmed överbelastning i nätverket. Med Hybrid-RPL undviker du den nätverkstrafik som uppstår med ett vanligt RPL.

## Fjärradministration

Administratören för nätverket använder den här funktionen för fjärruppdatering av självtestet (POST) och BIOS. Det måste finnas ett nätverksprogram, t.ex. LANClient Control Manager, i nätverket för att du ska kunna använda funktionen för fjärradministration.

Gå till "Inställningar för fjärradministration" på sidan 51 om du vill veta mer om hur du konfigurerar den här funktionen.

## LANClient Control Manager (LCCM)

LANClient Control Manager (LCCM) är ett serverbaserat program med ett grafiskt gränssnitt som är lätt att använda, och som innehåller funktioner för att administrera IBM PC över nätverk. Det kan användas för oönskad installation av operativsystem, programavbildningar, drivrutiner och BIOS-uppdateringar. När LCCM används tillsammans med funktionen Wake on LAN, kan programmet fjärrstarta datorn när den är avstängd, vilket innebär att allt detta kan utföras när datorn inte används. Du som har köpt en IBM PC kan hämta LCCM via webben utan extra kostnad (förutom kostnaden för Internetanslutningen, naturligtvis).

Besök webbplatsen <http://www.ibm.com/pc/us/desktop/lccm> om du vill ha mer information eller hämta programmet.

## System Migration Assistant (SMA)

System Migration Assistant (SMA) liknar en guide och innehåller funktioner med vars hjälp administratören kan fjärröverföra konfigurationer, profilinställningar, skrivardrivrutiner och filer från en PC, även en som inte är från IBM, till sådana IBM-system som har stöd för SMA. Du som har köpt en IBM PC kan hämta SMA via webben utan extra kostnad (förutom kostnaden för Internetanslutningen, naturligtvis).

Besök webbplatsen <http://www.ibm.com/pc/us/software/sysgmt/products/sma> om du vill ha mer information eller hämta programmet.

## Desktop Management Interface (DMI)

Desktop Management Interface (DMI) är ett sätt att samla in information om datorns maskinvara och programvara. Nätverksadministratörer kan använda DMI för att övervaka och styra datorer i nätverket. Det finns mer information om DMI i *Understanding Your Personal Computer* (finns på CD-skivan *Software Selections* som följde med datorn).

## **Starta datorn vid ringsignal från modem (Wake on Ring)**

Med funktionen Wake on Ring startas datorn när det kommer en ringsignal till ett modem med den funktionen. Du kan göra inställningar för den här funktionen med hjälp av konfigureringsprogrammet.

---

## **Använda säkerhetsfunktioner**

Du kan skydda datorns maskinvara och program genom att använda de olika säkerhetsfunktioner som tas upp i det här avsnittet.

### **Använda hänglåsbygeln**

Vissa modeller är utrustade med en inbyggd hänglåsbygel. Med hjälp av den och ett hänglås kan du låsa datorns kåpa.

### **Använda en U-bult som stöldskydd**

Med hjälp av en låsbygel som kallas U-bult (finns som tillbehör) och en stålkabel kan du säkra datorn på ett skrivbord, ett bord eller annan fast inredning. Det kan hjälpa till att skydda mot stöld. Det finns anvisningar om hur du installerar en U-bult i avsnittet "Installera en U-bult som stöldskydd" på sidan 93.

### **Skrivskydda disketter**

Du kan förhindra stöld av program och data genom att ställa in skrivskyddsomkopplaren på systemkortet så att det inte går att skriva data på disketter. I avsnittet "Ställa in omkopplaren för skrivskydd" på sidan 78 finns anvisningar om hur du ställer in skrivskyddet.

### **SMART III-hårddisk**

Datorn levereras med en SMART-hårddisk (Self-Monitoring, Analysis, and Reporting Technology) som kan rapportera eventuella fel på hårddisken. Om ett fel upptäcks visas ett DMI-kompatibelt meddelande på datorns skärm. Om datorn är ansluten till ett nätverk skickas meddelandet dessutom till administratörskonsolen. När du fått information om felet kan du säkerhetskopiera innehållet på hårddisken och sedan byta ut den.

## **Virussydd**

Den här datorn har ett inbyggt virussydd som kan aktiveras med hjälp av Konfigureringsprogram. Dessutom finns programmet Norton AntiVirus för IBM på CD-skivan *IBM Software Selections*. I *Datorns förinstallerade program* finns information om Norton AntiVirus för IBM och andra program.

## **Låsa tangentbordet**

Du kan låsa tangentbordet så att andra inte kan använda det. Du låser tangentbordet genom att ange ett lösenord för maskinstart. När du har angett ett lösenord för maskinstart måste du skriva in rätt lösenord om du vill låsa upp tangentbordet. Den här funktionen aktiverar du i konfigureringsprogrammet. Mer information finns i "Använda lösenord för maskinstart" på sidan 42.

En del operativsystem har särskilda funktioner för läsning av tangentbord och mus. Du kan läsa mer om dessa funktioner i dokumentationen som följde med operativsystemet.

## **Särskilda säkerhetsfunktioner för PC 300PL 6565**

PC 300PL 6565 är utrustad med särskilda säkerhetsfunktioner. Funktioner som Avancerad säkerhet, en detektor som registrerar om datorns kåpa öppnas, ett kåplås och nycklar till datorns kåpa och IBMs säkerhetslösningar för säkra elektroniska affärstransaktioner.

### **Avancerad säkerhet**

Avancerad säkerhet levereras med PC 300PL 6565 som ett extra skydd för administratörlösenord och startordning. Om du aktiverar funktionen Avancerad säkerhet lagras administratörlösenord och startordning i en speciell, permanent EEPROM-modul. Modulen har fått förstärkt skydd och är skild från CMOS-minnet och den EEPROM-modul där systemprogrammen lagras. När administratörlösenordet och startordningen är lagrade i säkerhetsmodulen finns de kvar även om datorns batteri skulle ta slut eller tas bort. Det finns mer information om självtestet i "Använda avancerad säkerhet" på sidan 48.

### **Kåplås**

Ett kåplås är inbyggt i chassit på PC 300PL 6565. Kåplåset gör det svårare att ta bort datorns kåpa. Kåplåset levereras med två identiska nycklar.

### **Viktigt**

Nycklarnas serienummer och adressen till nyckeltillverkaren finns på en bricka som sitter på nyckelringen. Anteckna nycklarnas serienummer och tillverkarens adress och telefonnummer i Bilaga B, "Anteckningar om datorn" på sidan 139.

Nya nycklar måste beställas från nyckeltillverkaren. Om skulle behöva beställa nya nycklar måste du ha tillgång till den här viktiga informationen.

## **Detektor som registrerar om datorns kåpa öppnas**

En detektor som registrerar om datorns kåpa öppnas i PC 300PL 6565 varnar systemadministratören om datorns kåpa tas bort. När du har ställt in ett lösenord för administratör i Konfigureringsprogram aktiveras detektorn.

Om kåpan därefter tas av visas ett POST-felmeddelande (176) på datorns skärm nästa gång den startas. Om detektorn upptäcker att kåpan har tagits bort måste du ange rätt administratörlösenord innan du kan starta datorn. Om du vill ha information om hur du bestämmer lösenord går du till "Använda ett lösenord för administratör" på sidan 45.

## **Asset ID**

Asset ID är installerat i PC 300PL 6565.

Med Asset ID kan du med hjälp av bärbar radioutrustning och antennen på datorns framsida komma åt information om datorn. Information om datorn finns lagrad i en EEPROM-modul på systemkortet, däribland information om konfiguration och serienumren för de viktigaste komponenterna. Det finns dessutom tomma fält i modulen där du kan registrera information som du själv väljer ut. (Asset ID bör bara användas med radioutrustning som är utformad enligt standarden ANSI/IEEE C95.1 1991 RF Radiation Limits.)

Den senaste informationen om säkerhetsfunktioner i persondatorer finns på IBMs supportsida på webbadressen <http://www.ibm.com/pc/ww/ibmpc/security/index.html/>. Den senaste informationen om säkerhetsfunktioner i IntelliStation finns på IBMs supportsida på webbadressen <http://www.ibm.com/pc/ww/intellistation/security/index.html/>.

## IBMs säkerhetslösningar

PC 300PL 6565 är utrustad med IBMs säkerhetslösningar. Med hjälp av IBMs säkerhetslösningar kan du göra elektroniska affärstransaktioner säkrare. En inbyggd säkerhetskrets som kallas *IBM Embedded Security Chip* ger datorn samma funktioner som ett smartkort utan extra kostnad. Programmet User Verification Manager, som också ingår också i IBMs säkerhetslösningar, gör att du kan bestämma vem som ska ha tillgång till datorns komponenter.

---

## Använda grafikfunktioner

Datorn har en grafikadapter förinstallerad i AGP-kortplatsen. Vissa modeller levereras med en SVGA-adapter (Super Video Graphics Array) och andra med en DVI-adapter (*Digital Video Interactive*). En DVI-adapter fungerar också med en SVGA-bildskärm om du ansluter en konverterare till porten. Båda typerna av adapter kan hantera flera *grafiklägen*. Grafiklägen är olika kombinationer av upplösning (kallas även adresserbarhet), svepfrekvens (kallas även uppdateringsfrekvens) och färg, så som de definieras av en standard för att visa text och bild. Det finns mer information om grafiklägen i *Understanding Your Personal Computer* (på CD-skivan *Software Selections* som följde med datorn).

## Grafikdrivrutiner

För att datorns bildskärmsadapter ska kunna utnyttjas fullt ut av operativsystem och tillämpningsprogram måste speciella program, så kallade drivrutiner, installeras. De här drivrutinerna ger högre hastighet, högre upplösning, fler färger och flimmerfria bilder.

Drivrutinerna och en README-fil med installationsanvisningar finns på *Räddnings-CDn* eller CD-skivan *Device Driver and IBM Enhanced Diagnostics* som följde med datorn. Om datorn har förinstallerade program från IBM är grafikdrivrutinerna redan installerade på hårddisken. Installationsanvisningarna för drivrutiner är dock användbara om du vill installera om drivrutinerna. Installationsanvisningarna innehåller dessutom information om hur du skaffar uppdaterade drivrutiner.

I Kapitel 7, "Hjälp, service och information" på sidan 127 finns mer information.

## Ändra bildskärmsinställningar

Det kan hända att du måste ändra upplösning och uppdateringsfrekvens för bildskärmen för att få den bästa möjliga skärmbilden med minsta möjliga flimmer. Du kan visa och ändra bildskärmsinställningarna med hjälp av kontrollpanelen i operativsystemet.

I dokumentationen till operativsystemet finns mer information om hur du ändrar bildskärmsinställningarna.

### Viktigt

Läs igenom informationen som följde med bildskärmen innan du ändrar några inställningar. Bildskärmen kan ta skada om du väljer en upplösning eller uppdateringsfrekvens som inte kan hanteras eller också kan bilden bli oläslig. Dokumentationen som följde med bildskärmen innehåller uppgifter om vilka upplösningar och uppdateringsfrekvenser som bildskärmen fungerar med. Kontakta den som tillverkat bildskärmen om du behöver mer information.

Om du väljer den högsta uppdateringsfrekvensen där inte alla linjer uppdateras samtidigt (noninterlaced) minimeras flimmer på skärmen. Om bildskärmen är utformad enligt VESA DDC-standard är den förmodligen redan inställd på den högsta uppdateringsfrekvensen som bildskärmen och grafikstyrenheten kan hantera. Om du inte vet om bildskärmen fungerar enligt DDC-specifikationerna kan du läsa i dokumentationen som följde med bildskärmen.

---

## Använda ljudfunktioner

Datorn har en integrerad ljudstyrenhet som kan hantera Sound Blaster-tillämpningar och som är kompatibel med Microsoft Windows Ljudsystem. På dessa modeller finns också en intern högtalare och tre ljudkontakter. Med hjälp av de här funktionerna kan du spela in och spela upp ljud och musik, så att du också kan använda ljud i dina multimedieprogram. Som extra tillbehör kan du koppla in högtalare så att du kan lyssna på stereoljud i multimedieprogrammen.

Ljudkontakterna i datorn är 3,5 mm minikontakter. Här följer en beskrivning av kontakternas användning. (Du kan se var kontakterna är placerade i avsnittet "Anslutningar på bordsmodellen" på sidan 12 eller "Anslutningar på golvmodellen" på sidan 13.)



### **Linjeljud/hörlurar ut**

Från den här porten sänds ljudsignaler från datorn till externa enheter, t.ex. stereohögtalare med inbyggd förstärkare, hörlurar, multimedia-keyboard eller till ljudingången i en ljudanläggning.

**Anm:** Den interna högtalaren i datorn avaktiveras när en extern högtalare ansluts till datorns hörlurskontakt.

### **Ljudingång**

Den här porten kan ta emot ljudsignaler från externa enheter (t.ex. från linjeutgången på en stereoanläggning, en TV eller ett musikinstrument) till datorns ljudsystem.

### **Mikrofon**

Här kan du ansluta en mikrofon till datorn när du vill spela in ljud. Porten kan även användas med program för röstigenkänning.

**Anm:** Om det uppstår störningar eller rundgång från högtalarna vid inspelningen kan du prova med att minska inspelningsvolymen för mikrofonen.

Hur du spelar in och spelar upp ljud varierar beroende på vilket operativsystem du har. Du kan läsa mer i operativsystemets dokumentation.

---

## **Uppdatera systemprogram**

*Systemprogrammen* är de grundläggande program som är inbyggda i datorn. De innehåller ett självtest (POST), BIOS-kod och konfigureringsprogrammet. POST är en uppsättning tester och procedurer som utförs varje gång du startar datorn. BIOS är ett programsnitt som översätter instruktioner från andra programsnitt till elektriska signaler som datorn kan tolka. Med Konfigureringsprogram kan du titta på och ändra olika inställningar i datorn.

På datorns systemkort finns en minnesmodul av typen EEPROM (*electrically erasable programmable read-only memory*, som också kallas *flashminne*). I den finns programmen POST, BIOS och konfigureringsprogrammet, som enkelt kan uppdateras genom att du startar datorn med en flashdiskett eller över nätet med fjärradministrationen (om den är aktiverad). I "Inställningar för fjärradministration" på sidan 51 finns mer information.

Eftersom IBM ständigt arbetar med att höja kvaliteten uppdateras systemprogrammen kontinuerligt. Allt eftersom nya uppdateringar blir tillgängliga kan du läsa ned dem från Internet. Anvisningar om hur du använder uppdateringar av systemprogram finns tillgängliga i en README-fil som finns med i de nedladdade filerna.

---

## Hantera datorn rätt

I det här avsnittet får du tips om hur du hanterar datorn så att du undviker problem.

### Grunderna

Här följer några viktiga skötselråd som du alltid bör följa.

- Förvara datorn i en ren och torr miljö. Placera den på ett plant och stadigt underlag.
- Lägg ingenting ovanpå bildskärmen och se till att inga ventilationsöppningar på bildskärmen eller datorn är täckta. Ventilationen förhindrar överhettning.
- Utsätt inte datorns delar för spill och kladd. Tänk på att matrester och vätska kan göra tangentbordet och musen kladdiga och oanvändbara.
- Utsätt inte strömbrytare och andra reglage för fukt. Fukt kan förstöra reglagen och orsaka elektriska stötar.
- Håll alltid i själva kontakten, inte i kabeln, om du ska koppla bort en kabel från datorn.

### Rengöra datorn

Datorn fungerar bättre om du rengör den regelbundet.



**WARNING:**

**Stäng alltid av datorn och bildskärmen innan du rengör dem.**

### Dator och tangentbord

Använd ett mildt rengöringsmedel och en fuktig trasa när du rengör datorns målade ytor.

### Bildskärmen

Använd inte rengöringsmedel med slipmedel när du rengör bildskärmen. Undvik att röra vid bildskärmen med bläckpennor, stift och radergummin.

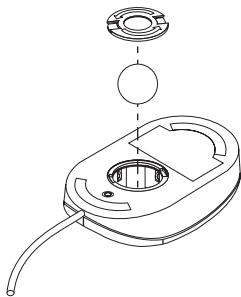
Ta först bort alla lösa partiklar med en torr, mjuk trasa eller genom att blåsa på skärmen. Torka sedan med en mjuk trasa fuktad med ett rengöringsmedel utan slipmedel eller med en särskild rengöringsduk för bildskärmar.

## Mus

Om pekaren inte rör sig med jämn hastighet på skärmen när du flyttar musen kan du behöva rengöra musen.

Rengör musen så här:

1. Stäng av datorn.
2. Dra ut muskabeln ur datorn.
3. Lägg musen upp och ned. Ta bort locket runt kulan på musens undersida genom att vrida det i pilens riktning.



4. Vänd musen igen. Locket och kulan faller ut.
5. Tvätta kulan i varmt tvålsvatten och låt den sedan torka ordentligt.
6. Rengör utsidan av musen och locket med en fuktig trasa. Rengör även rullarna på musens insida.
7. Sätt tillbaka kulan och locket. Lås fast kulan genom att vrida låsringen i motsatt riktning till pilen.
8. Anslut muskabeln till datorn.

## Flytta datorn

Förbered datorn innan du flyttar den.

1. Säkerhetskopiera alla filer på hårddisken.

Olika operativsystem har olika procedurer för säkerhetskopiering. Se efter i dokumentationen till operativsystemet hur du säkerhetskopierar programfiler.

2. Ta ut alla medier (disketter, CD-skivor, band, osv.) ur enheterna.
3. Avsluta operativsystemet och stäng av datorn och alla anslutna enheter. Hårddisken parkerar automatiskt läs- och skrivhuvudena där inga data

finns lagrade. Det här skyddar hårddisken så att den inte skadas när du flyttar den.

4. Lossa alla strömkablar från vägguttagen.
5. Anteckna var kablarna är anslutna och koppla bort dem.
6. Använd originalförpackningarna om du har dem kvar. Om du använder andra kartonger bör du förpacka enheterna så att de inte skadas under transporten.

---

## Kapitel 4. Använda konfigureringsprogrammet

Konfigureringsprogrammet lagras i EEPROM (Electrically Erasable Programmable Read-Only Memory) i datorn. Med Konfigureringsprogrammet kan du visa och ändra olika inställningar i datorn vilket operativsystem du än använder. Inställningarna du väljer i operativsystemet har dock företräde framför eventuella liknande inställningar i Konfigureringsprogrammet.

---

### Starta och använd konfigureringsprogrammet

Konfigureringsprogrammet startar automatiskt när en ändring i maskinvarukonfigurationen upptäcks under datorns självtest (POST). Ett felmeddelande som inleds med nummer 162 visas. Se "Självtest (POST)" på sidan 100.

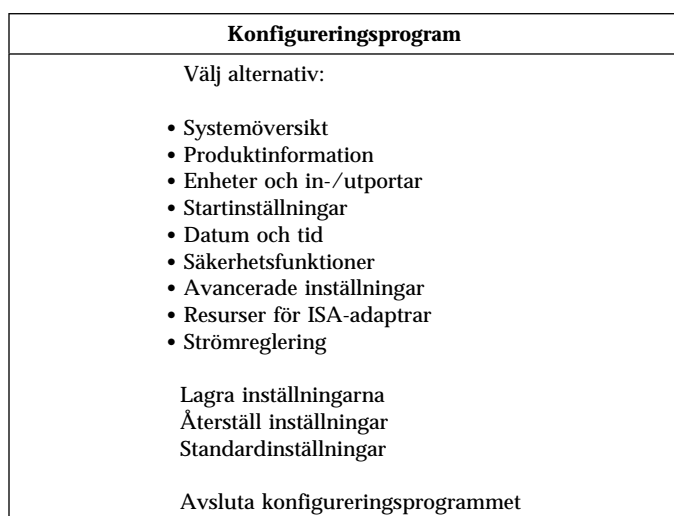
Så här startar du konfigureringsprogrammet:

1. Starta datorn. Om datorn är på när du börjar följa de här anvisningarna, måste du avsluta operativsystemet, stänga av datorn och vänta några sekunder tills alla lampor har slocknat innan du startar den igen. (Starta inte om datorn genom att trycka på Ctrl+Alt+Del.)
2. Tryck på F1 när du ser texten om konfigureringsprogrammet längst ned till vänster på skärmen. (Den här texten visas bara under ett par sekunder. Tryck genast på F1.)
3. Om du *inte* har ställt in ett administratörslösenord visas konfigureringsprogrammets meny på skärmen. Om du har angett ett administratörslösenord visas inte konfigureringsprogrammets meny förrän du skriver administratörslösenordet och trycker på Enter. I "Använda lösenord" på sidan 42 finns mer information.

**Anm:** Om du har installerat nya komponenter i datorn *och* ett eller flera av följande alternativ gäller, visas konfigureringsprogrammets meny innan operativsystemet startas.

- Inställningen för självtest är Grundlig
- Det finns ett lösenord för maskinstart
- Det finns ett lösenord för administratör

Menyn som du ser på skärmen kan skilja sig något från den som visas här men den fungerar på samma sätt.



## Visa och ändra inställningar

På konfigureringsprogrammets huvudmeny finns olika alternativ för konfigurering av systemet. Vid en del av alternativen finns det en symbol. I följande tabell förklaras symbolernas betydelse.

| Symbol | Förklaring   |
|--------|--|
| •      | Alternativet öppnar en meny eller en ny skärmbild  |
| ▶      | Inställningarna för alternativet har ändrats eller så har konfigureringsprogrammet upptäckt ett fel och försökt rätta till det. Dessutom kan en undermeny finnas under ett menyalternativ som är märkt med symbolen ▶. |
| *      | En systemresurskonflikt har upptäckts. Åtgärda resurskonflikten innan du lämnar konfigureringsprogrammet så att datorn fungerar som den ska.   |
| [ ]    | På konfigureringsprogrammets menyer är inställningar som du kan ändra omgärdade av hakparenteser. Annan information kan du inte ändra.   |

När du arbetar i konfigureringsprogrammet måste du använda tangentbordet. I nedanstående tabell visas vilka tangenter som används för olika uppgifter.

| Tangenter | Funktioner  |
|-----------|---|
| ↑ ↓       | Med de här piltangenterna flyttar du mellan menyalternativ tills alternativ du ska välja är markerat.   |
| ← →       | Visa eller byt inställningar för ett alternativ med hjälp av höger eller vänster piltangent.  |
| Enter     | Väljer det markerade menyalternativet.  |
| Esc       | Använd den här tangenten för att stänga en meny när du har tittat på den eller ändrat några inställningar i den.  |
| +         | Tryck på plustangenten om du ska öka ett numeriskt värde för en inställning.  |
| -         | Tryck på minustangenten (eller bindestreck) om du ska minska ett numeriskt värde för en inställning.  |
| 0-9       | Använd siffertangenterna om du ska ange ett numeriskt värde för en inställning.   |
| F1        | Tryck på F1 om du vill se en hjälptext för ett markerat menyalternativ.   |
| F9        | Tryck på F2 om du har ändrat och lagrat inställningarna för ett markerat menyalternativ och vill återställa inställningarna som de var innan du gjorde ändringarna. |
| F10       | Återställer inställningarna för ett markerat menyalternativ till ett standardvärde.   |

**Anm:** Längst ned på varje skärm ser du vilka tangenter som du kan använda. Alla tangenter kan inte användas i alla menyer.

På konfigureringsprogrammets menyer är den konfigurationsinformation som du kan ändra omgärdad av hakparenteser, [ ]. Annan information kan du inte ändra.

## Avsluta konfigureringsprogrammet

När du är klar trycker du på Esc tills konfigureringsprogrammets meny visas. Beroende på var du befinner dig i programmet kan du behöva klicka på Esc flera gånger innan du kommer tillbaka till menyn i konfigureringsprogrammet. Om du vill spara ändringarna eller inställningarna väljer du **Lagra inställningar** innan du avslutar programmet. Annars sparas inte ändringarna.

---

## Använda lösenord

Du använder lösenord för att skydda datorn och informationen i den. Det finns två typer av lösenord: ett lösenord för maskinstart och ett lösenord för administratör. Du behöver inte lägga in något av dem för att använda datorn, men om du bestämmer dig för att använda dem, bör du läsa följande avsnitt innan du gör det.

**Anm:** Använd inte sifvertangentbordet när du anger lösenord som innehåller siffror.

## Använda lösenord för maskinstart

Lösenordet för maskinstart hindrar obehöriga från att starta datorn. Du kan välja mellan tre inställningar för lösenordet:

**Ja** I det här läget uppmanas du att skriva lösenordet för maskinstart när du slår på strömmen till datorn. Datorns operativsystem startar inte och tangentbordet förblir låst tills du har skrivit rätt lösenord. Om du har anslutit musen till musporten kan den inte heller användas. Om musen är ansluten till en seriell port aktiveras den när datorn startas oavsett om det finns ett lösenord eller inte.

**Anm:** Om alternativet **Fjärradministration** är aktiverat kan du inte välja **Ja**. I så fall väljer du **Anpassat**. Om värdet är **Ja** för **Fjärradministration** blir värdet för lösenordsinställningen automatiskt **Anpassat**. Mer information finns i "Inställningar för fjärradministration" på sidan 51.

**Nej** Om lösenordsfunktionen är avstängd (kallas ibland oönskat startläge) blir du inte ombedd att ange lösenord för maskinstart när du startar datorn. Datorn startar operativsystemet. Om du har en mus ansluten till musporten bör du dock läsa följande information.



— **Viktig information för musanvändare** —

Den här informationen gäller bara om du har en mus ansluten till musporten. En seriell mus påverkas inte av att lösenordsfunktionen är avstängd.

I det här läget kan datorn inte upptäcka att det finns en mus ansluten. Drivrutinen för musen blir därför inte inläst automatiskt. Ett felmeddelande visar i stället att musporten är avaktiverad. Om du vill att operativsystemet ska läsas in utan att det här felmeddelandet visas i framtiden, skriver du ditt lösenord för maskinstart eller administratörlösenord och trycker på Enter. Använd sedan tabb- och mellanslagstangenten och markera kryssrutan **Visa inte det här meddelandet i fortsättningen.**

När operativsystemet startar i läget för obevakad start kommer tangentbordet att vara låst tills du skriver lösenordet. Om du har anslutit musen till musporten kommer den också att förbli låst.

**Anpassat** I anpassat läge betar sig datorn olika vid start beroende på om du startar datorn med strömbrytaren eller med en obevakad metod, exempelvis via modem eller tidsbestämd start.

Om du startar datorn med strömbrytaren betar sig datorn på samma sätt som i läget för bevakad start. Mer information finns på sidan 42.

Om datorn startats med en obevakad metod (t.ex. i ett lokalt nätverk) fungerar datorn på samma sätt som vid obevakad start. Mer information finns på sidan 42.

När du har skrivit lösenordet för maskinstart kommer du att kunna läsa viss information i konfigureringsprogrammet men inte ändra några inställningar.

Lösenordet visas inte på skärmen när du skriver det. Om du skriver fel lösenord visas ett meddelande. Om du skriver fel lösenord tre gånger måste du starta om datorn. När du skriver rätt lösenord läses tangentbordet och musen upp och datorn börjar fungera som vanligt.

## Ställa in, ändra och ta bort ett lösenord för maskinstart

Lösenordet får vara högst sju tecken långt och innehålla en kombination av tecknen (A–Z, a–z och 0–9).

### Viktigt

Anteckna lösenordet och förvara anteckningen på en säker plats. Om du glömmer lösenordet måste du ta bort datorns kåpa och radera lösenordet genom att ställa om omkopplaren på systemkortet. Mer information finns på sidan "Ta bort bortglömda lösenord" på sidan 46.

Så här ställer du in, ändrar eller tar bort lösenordet för maskinstart:

1. Starta konfigureringsprogrammet (se avsnittet "Starta och använda konfigureringsprogrammet" på sidan 39).
2. På konfigureringsprogrammets huvudmeny markerar du **Säkerhetsfunktioner** och trycker på Enter.
3. Markera **Lösenord för maskinstart** och tryck på Enter.
4. Om du vill ta bort lösenordet för maskinstart väljer du **Ta bort lösenord för maskinstart**, trycker på Enter och går sedan vidare till steg 9.
5. Om du ska ändra lösenordet för maskinstart väljer du **Ändra lösenord för maskinstart** och följer anvisningarna på skärmen.
6. Om du vill lägga in ett nytt lösenord skriver du det och trycker sedan på nedpilen (↓).
7. Skriv det nya lösenordet igen.
8. Vid **Fråga efter lösenord** väljer du **Nej**, **Ja** eller **Anpassat**. Du ändrar inställningen för ett alternativ genom att trycka på vänster eller höger piltangent (← eller →).  
**Anm:** Om alternativet **Fjärradministration** är aktiverat kan du inte välja **Ja**. I så fall väljer du **Anpassat**. Om värdet är **Ja** när **Fjärradministration** aktiveras återställs värdet för lösenordsinställningen automatiskt till **Anpassat**.
9. Tryck på Esc två gånger så kommer du tillbaka till Konfigureringsprogrammets huvudmeny.
10. Välj **Lagra inställningar** från menyn i konfigureringsprogrammet. Tryck sedan på Esc och följ anvisningarna på skärmen.

## Använda ett lösenord för administratör

### Viktigt

När avancerad säkerhet har aktiverats är det viktigt att du antecknar ditt administratörslösenord på ett säkert ställe. Om du glömmer bort lösenordet för administratör måste du byta ut datorns systemkort.

Genom att ställa in ett lösenord för administratör kan du hindra obehöriga från att ändra inställningar i konfigureringsprogrammet. Om du är ansvarig för underhållet av inställningarna i flera datorer kan det vara lämpligt att bestämma ett lösenord för administratör.

När du ställt in lösenordet för administratör blir du tillfrågad om det varje gång du försöker starta konfigureringsprogrammet. Om du skriver fel lösenord visas ett meddelande. Om du skriver fel lösenord tre gånger måste du stänga av datorn och sedan starta den igen.

Om du har lagt in lösenord både för maskinstart och administratör kan du skriva endera lösenordet vid frågan. Om du ska ändra inställningar i konfigureringsprogrammet måste du skriva lösenordet för administratör. Om du skriver lösenordet för maskinstart kommer du bara att kunna se en del av informationen i konfigureringsprogrammet.

### Ställa in, ta bort eller ändra lösenordet för administratör

Lösenordet får vara högst sju tecken långt och innehålla en kombination av tecknen (A-Z, a-z och 0-9).

Så här ställer du in, ändrar eller tar bort lösenordet för administratör:

1. Starta konfigureringsprogrammet (se avsnittet "Starta och använda konfigureringsprogrammet" på sidan 39).
2. På konfigureringsprogrammets huvudmeny markerar du **Säkerhetsfunktioner** och trycker på Enter.
3. Markera **Lösenord för administratör** och tryck på Enter.
4. Om du vill ta bort lösenordet väljer du **Ta bort lösenord för administratör**, trycker på Enter och går sedan vidare till steg 8 på sidan 46.
5. Om du vill ställa in ett lösenord skriver du det, trycker på nedpilen (↓) och skriver sedan lösenordet en gång till.
6. Vid **Ändringsbart lösenord för maskinstart** väljer du **Ja** eller **Nej**. Du växlar mellan alternativen genom att trycka på vänster piltangent (←) eller höger piltangent (→). (Om du väljer **Ja** och ett lösenord för administratör är inställt kan lösenordet för maskinstart ändras utan att

lösenordet för administratör måste anges. Om du väljer **Nej** och ett administratörlösenord anges kan lösenordet för maskinstart inte ändras utan att administratörlösenordet anges.)

7. Välj **Tillämpa lösenord för administratör** och följ anvisningarna på skärmen.
8. Tryck på Esc tills konfigureringsprogrammets huvudmeny visas.
9. Välj **Lagra inställningar** från menyn i Konfigureringsprogram. Tryck sedan på Esc och följ anvisningarna på skärmen.

## Ta bort bortglömda lösenord

### Viktigt

Använd ConfigSafe (eller ett liknande program) och ta en *frysbild* av datorns konfiguration *innan* du rensar CMOS-minnet. Om du får problem med att ställa in datorn när du har rensat CMOS-minnet kan du med hjälp av ConfigSafe återställa datorns konfiguration.

Så här tar du bort ett bortglömt lösenord:

1. Stäng av datorn och alla anslutna enheter.
2. Koppla loss datorns och alla anslutna enheters strömkablar från eluttagen.
3. Ta bort kåpan. Se "Ta bort kåpan – bordsmodell" på sidan 64 eller "Ta bort kåpan – golvmodell" på sidan 68.
4. På etiketten inuti datorn kan du se var CMOS-omkopplaren sitter (omkopplare nummer 2 på systemkortet).
5. Flytta omkopplare 2 från läge OFF till läge ON.
6. Sätt tillbaka kåpan.
7. Anslut strömkablarna. Datorn ger ifrån sig en ljudsignal efter ungefär 30 sekunder.
8. Stäng av datorn genom att hålla strömbrytaren nertryckt i ca 5 sekunder.
9. Ta bort strömkabeln och ta bort kåpan från datorn. Se "Ta bort kåpan – bordsmodell" på sidan 64 eller "Ta bort kåpan – golvmodell" på sidan 68.
10. Flytta tillbaka omkopplare 2 till läge OFF.
11. Sätt tillbaka datorns kåpa.
12. Anslut strömkablarna.

När du på detta sätt har rensat CMOS-minnet måste du konfigurera om datorn. När du har satt ihop den använder du konfigureringsprogrammet för att lägga in datum och tid, återställa lösenorden och konfigurera datorns enheter och funktioner.

## Använda säkerhetsprofiler för enheter

Genom att välja Säkerhetsprofil för enheter kan du ställa in säkerhetsnivån för följande:

- IDE-styrenheten (t.ex. hårddiskar) - när funktionen är avaktiverad är alla enheter som är anslutna till IDE-styrenheten avaktiverade och visas inte i systemkonfigurationen.
- Tillgång till diskettenheter - när funktionen är avaktiverad kan inte diskettenheten användas.
- Diskette Write Protect - när funktionen är avaktiverad hanteras alla disketter som om de vore skrivskyddade.

Med hjälp av säkerhetsprofiler kan du också bestämma för vilka enheter det ska krävas ett lösenord för åtkomsten. Det finns tre grupper av enheter:

- Enheter för uttagbara medier, t.ex. diskettenheter och CD-ROM-enheter
- Hårddiskar
- nätverksenheter

Du kan ställa in att det ska krävas ett användarlösenord, ett lösenord för administratör eller inget lösenord alls för dessa enheter. Om ett lösenord för maskinstart eller administratör är inställt kan du konfigurera datorn så att du blir tillfrågad om lösenord enbart om vissa enheter accessas under starten. Om du t ex har ställt in att användarlösenord ska krävas för hårddiskar blir du tillfrågad om lösenord varje gång du vill starta datorn från hårddisken.

I en del operativsystem måste man skriva ett lösenord innan operativsystemet läses in. Funktionen för säkerhetsprofiler påverkar inte hur operativsystemet fungerar i detta avseende. Om det krävs ett lösenord för operativsystemet måste du alltså fortfarande skriva det, vilka inställningar du än har gjort för säkerhetsprofilerna.

Så här ställer du in säkerhetsprofiler för olika enheter:

1. Starta konfigureringsprogrammet (se avsnittet "Starta och använda konfigureringsprogrammet" på sidan 39).
2. På konfigureringsprogrammets huvudmeny markerar du **Säkerhetsfunktioner** och trycker på Enter.
3. Markera **Säkerhetsprofil för enheter** och tryck på Enter.

4. Välj önskade enheter och inställningar och tryck på Enter.
5. Tryck på Esc två gånger så kommer du tillbaka till konfigureringsprogrammets huvudmeny.
6. Välj **Lagra inställningar** från menyn i Konfigureringsprogrammet. Tryck sedan på Esc och följ anvisningarna på skärmen för att avsluta konfigureringsprogrammet.

---

## Använda avancerad säkerhet

Avancerad säkerhet är en utökad säkerhetsfunktion som levereras med PC 300PL 6565.

Avancerad säkerhet kan endast aktiveras eller avaktiveras när du uppdaterar systemprogram. Om Avancerad säkerhet är aktiverad men du inte har ställt in något lösenord för administratör fungerar datorn som om Avancerad säkerhet var avaktiverad. Mer information om hur du anger lösenord för administratör finns i avsnittet "Använda ett lösenord för administratör" på sidan 45.

Om avancerad säkerhet är aktiverad och du har ställt in ett administratörlösenord har datorn följande säkerhetsfunktioner:

- Innehållet i säkerhetsmodulen (administratörlösenord och startordning) är skyddat vid fel i batteri och CMOS-minne.
- Säkerhetsmodulen är skyddad från obehörig åtkomst. Ingen programtillämpning eller systemprogramvara kan läsa från eller skriva till säkerhetsmodulen förrän Avancerad säkerhet avaktiverats och datorn stängts av och startats igen. I en nätverksmiljö kan det förhindra att vissa funktioner utförs på din dator.
- Funktionen Fjärradministration är låst och kan inte läsas upp förrän Avancerad säkerhet avaktiverats och datorn startats om. Det förhindrar att systemprogrammen i datorn uppdateras från en annan dator.
- Du kan inte ändra några inställningar i konfigureringsprogrammet utan att först ha angett lösenordet för administratör. Det innebär också att om systemprogrammen upptäcker att du har ändrat datorns maskinvara visas ett felmeddelande tills du anger lösenordet för administratör.

Så här aktiverar eller avaktiverar du avancerad säkerhet:

1. Sätt in en diskett för uppdatering av systemprogram i diskettenheten (enhet A). Systemprogramuppdateringar finns på webbadressen <http://www.ibm.com/pc/support/us/.t>

2. Starta datorn. Om datorn är på måste du stänga av den och starta den igen.
3. Uppdateringen börjar men om du har fastställt ett administratörslösenord stannar datorn upp och ber dig att uppge lösenordet. Datorn är stoppad tills du skriver administratörslösenordet.
4. När du har skrivit lösenordet fortsätter uppdateringen och du får tillfälle att aktivera eller avaktivera avancerad säkerhet. Valet registreras automatiskt på menyn Säkerhetsfunktioner i konfigureringsprogrammet.

---

## Aktivera Pentium III-processorns funktion för serienummer

Vissa modeller har en Pentium III-processor med ett serienummer. Processorns serienummer är ett elektroniskt nummer som är unikt för varje Pentium II-processor. Serienumret är främst avsett att öka säkerheten vid Internettransaktioner. *Modeller med den här funktionen levereras med den avaktiverad.*

Så här aktiverar du den här funktionen:

1. Starta konfigureringsprogrammet.
2. Markera **Avancerade inställningar** och tryck på Enter.
3. Markera **Processorinställningar** och tryck på Enter.
4. Ändra värdet för **Access via processorns serienummer** från **Avaktiverad** till **Aktiverad** och tryck på Enter.
5. Spara inställningarna, avsluta programmet och starta om datorn genom att trycka på strömbrytaren så att den nya inställningen börjar gälla.

---

## Andra inställningar i konfigureringsprogrammet

Anvisningarna i det här avsnittet är för andra inställningar du kan ändra i konfigureringsprogrammet, till exempel hur snabbt tangenter ska repetera när du håller dem nedtryckta, startordningen, fjärradministration och strömreglering.

### Ändra inställningar för tangentbordet

Du kan ändra hur snabbt tecknen upprepas på skärmen när du håller en tangent nedtryckt. Inställningen hittar du under **Startinställningar** i konfigureringsprogrammet. Standardinställningen är 30 tecken per sekund (inställningen Snabb).

## Ställa in startordningen

Datorn kan startas från flera olika enheter, bl.a. hårddisken, diskettenheten, CD-ROM-enheten eller via ett nätverk. Startprogrammet söker efter enheterna i en förutbestämd ordning. Du kan själv bestämma startordningen i konfigureringsprogrammet.

Så här väljer du startordning:

1. Starta konfigureringsprogrammet (se avsnittet "Starta och använda konfigureringsprogrammet" på sidan 39).
2. Markera **Startinställningar** och tryck på Enter.
3. Markera **Startordning** på menyn och tryck på Enter.
4. Välj **Första startenhet** under Primär startordning och tryck på Enter.
5. Markera önskad enhet med piltangenterna och tryck på Enter.
6. Om du vill ändra flera enheter i startordningen upprepar du samma sak för **Andra startenhet**, **Tredje startenhet** och **Fjärde startenhet**.
7. Om datorn fjärrstartas och **Startordning vid autostart** är aktiverad väljer du enheter för den startordningen också.
8. Tryck på Esc tills konfigureringsprogrammets huvudmeny visas.
9. Välj **Lagra inställningar** från menyn i konfigureringsprogrammet. Tryck sedan på Esc och följ anvisningarna på skärmen.

## Inställningar som påverkar startproceduren

Inställningar i konfigureringsprogrammet för följande funktioner kan påverka datorns startprocedur:

- Startalternativ, t ex startordning, status vid maskinstart, självtestet POST.
- Säkerhetsalternativ, t.ex. lösenord för administratör och för maskinstart. Mer information finns i "Använda lösenord" på sidan 42, "Använda lösenord för maskinstart" på sidan 42 och "Använda ett lösenord för administratör" på sidan 45.
- Säkerhetsprofil för enheter. Mer information finns i "Använda säkerhetsprofiler för enheter" på sidan 47.



## Inställningar för fjärradministration

Systemprogrammen (POST och BIOS) i datorn kan fjärruppdateras från en server i nätverket om Fjärradministration är aktivt. Om du har ställt in ett lösenord för administratör i datorn, behöver det *inte* anges från servern. Tala med nätverksadministratören om du vill veta mer om hur du ställer in nätverksservern så att POST/BIOS-uppdateringar kan utföras.

Så här ändrar du inställningen för fjärradministration:

1. Starta konfigureringsprogrammet. Se "Starta och använda konfigureringsprogrammet" på sidan 39.
2. Markera **Säkerhetsfunktioner** och tryck på Enter.
3. Markera **Fjärradministration** och tryck på Enter.
4. Välj **Aktiverad** om du vill kunna uppdatera POST/BIOS via fjärradministration. Annars väljer du **Avaktiverad**. Tryck på Enter.
5. Tryck på Esc tills konfigureringsprogrammets huvudmeny visas.
6. Välj **Lagra inställningar** från menyn i konfigureringsprogrammet. Tryck sedan på Esc och följ anvisningarna på skärmen.

## Avbrott och DMA-kanaler

I det här avsnittet får du veta vilka inställningar som standardmässigt gäller för avbrott (IRQ) och DMA-kanaler i datorn. Inställningarna för både avbrott och DMA kan ändras när datorn omkonfigureras.

| Avbrott | Systemresurs          |
|---------|-----------------------|
| 0       | Timer                 |
| 1       | Tangentbord           |
| 2       | Styrenhet för avbrott |
| 3       | Seriell port B        |
| 4       | Seriell port A        |
| 5       | Tillgängligt          |
| 6       | Diskettenheter        |
| 7       | Fel på parallellport  |
| 8       | Realtidsklocka        |
| 9       | ACPI                  |
| 10      | Tillgängligt          |
| 11      | Tillgängligt          |
| 12      | Mus                   |
| 13      | Matematikprocessor    |
| 14      | IDE-enheter           |
| 15      | IDE-enheter           |

**Anm:** Avbrott 3, 4, 7 och 9 samt DMA 3 kan ändras till en annan inställning eller avaktiveras.

| DMA | Systemresurs         |
|-----|----------------------|
| 0   | Tillgängligt         |
| 1   | Tillgängligt         |
| 2   | Diskettenheter       |
| 3   | Fel på parallellport |
| 4   | Systemresurs         |
| 5   | Tillgängligt         |
| 6   | Tillgängligt         |
| 7   | Tillgängligt         |

## Strömregleringsfunktioner

Datorn har inbyggda funktioner för strömreglering. Du kan kontrollera och ändra inställningarna på menyn Strömreglering i konfigureringsprogrammet. Det här avsnittet beskriver två strömregleringsfunktioner som datorn kan hantera, APM (advanced power management) och ACPI (automatic configuration and power interface).

### Viktigt

Om en enhet, t.ex. en bildskärm, inte har kapacitet för strömreglering kan den skadas om du försöker välja ett läge med mindre strömförbrukning för den enheten. Innan du gör några strömbesparande inställningar för bildskärmen bör du kontrollera i dokumentationen till bildskärmen om den kan använda den här funktionen (signaler enligt DPMS-standard).

## Avbrott för ACPI

Med ACPI (Automatic Configuration and Power Interface) kan operativsystemet styra datorns strömbesparande funktioner. Med inställningen för ACPI BIOS IRQ kan du ställa in vilka avbrott som ska användas för den här funktionen och på så sätt frigöra resurser för andra enheter. Det är inte alla operativsystem som kan hantera avbrottsinställningar för ACPI. Se efter i dokumentationen till operativsystemet.

## ACPI-vänteläge

På vissa datormodeller kan du välja vilken strömförbrukningsnivå som ska användas i vänteläge.

### Vänteläget S1

Vänteläget S1 kan användas i alla modeller. När datorn går över i S1-läge fortsätter strömtillförseln till alla enheter men mikroprocessorn stoppas.

### Vänteläget S3

Vänteläget S3 kan användas i vissa modeller. Om det inte går att välja inställningen S3, kan du bara använda S1-läget. När datorn går över i S3-läge är det bara datorns huvudminne som får ström. Du aktiverar datorn igen genom att trycka på strömbrytaren.

**Anm:** Om du kan använda S3-läget bör du först läsa informationen i följande ruta.

### Viktigt

Det kan hända att adaptrar som du skaffat som tillbehör inte aktiveras när du avslutar S3-läget. Håll i så fall strömbrytaren intryckt under fem sekunder. Vänteläget avslutas och datorn stängs av. Starta datorn igen genom att trycka på strömbrytaren.

Om du får problem med S3-läget bör du ändra inställningen till S1 och ta reda på om det finns uppdaterade drivrutiner till adaptarna som kan hantera S3-läget.

## Ställa in APM-funktionerna

Med inställningarna för strömreglering kan du ställa in att datorn och bildskärmen (om den fungerar med DPMS) ska gå över i ett strömsparande läge om de inte använts under en viss tid.

- **Till strömsparläge efter:** När du har aktiverat **Automatisk strömreglering för maskinvara** väljer du det här alternativet och anger efter hur lång tid strömsparfunktionerna ska aktiveras. Du kan välja att det ska ta från 5 minuter till 1 timme.
- **Automatisk avstängning av datorn:** Välj **Ja** vid det här alternativet om du vill att datorn ska stängas av automatiskt eller **Nej** om du inte vill det.
- **Bildskärm:** Med den här inställningen anger du om skärmen ska gå över i olika strömsparande lägen:
  - **Vänteläge:** I det här läget töms skärmen men bilden återställs *omedelbart* när någon aktivitet upptäcks.
  - **Sparläge:** I det här läget använder skärmen mindre ström än i väntläge. Skärmen blir tom men skärmbilden återställs *inom ett par sekunder* när systemet upptäcker någon aktivitet.
  - **Nej:** I det här läget stängs strömmen till skärmen av. Du måste trycka på bildskärmens strömbrytare för att starta bildskärmen igen. På en del bildskärmar kan du behöva trycka två gånger på strömbrytaren.

Om någon av de ovanstående inställningarna är aktiverad måste du ange ett värde i **Bildskärmen stängs av efter**. Du kan välja att det ska ta från 5 minuter till 1 timme. (Vid Bildskärmen stängs av anger du hur länge bildskärmen ska vara i det strömsparande läget innan den stängs av helt.)
  - **Avaktiverat:** I det här läget påverkas bildskärmen inte av strömregleringsinställningarna.
- **IDE-enheter:** Här anger du om IDE-enheter ska aktiveras eller avaktiveras när strömregleringen är aktiverad.

Så här ändrar du funktionerna för strömreglering:

1. Starta konfigureringsprogrammet (se avsnittet "Starta och använda konfigureringsprogrammet" på sidan 39).
2. Markera **Strömreglering** och tryck på Enter.
3. Markera **APM** och tryck på Enter.
4. Vid **Automatisk strömreglering för maskinvara** väljer du Aktiverat.

5. Välj de värden för strömreglering (till strömsparläge efter, automatisk avstängning av datorn, bildskärm och bildskärmen stängs av efter) som du vill använda.
6. Markera **Aktivitetsövervakning** och tryck på Enter.
7. Välj **Aktiverat** eller **Avaktiverat** för enheterna du vill ska övervakas av strömregleringen.  
**Anm:** Om du väljer avaktiverat för alla enheter måste du starta om datorn när du vill använda den igen.
8. Tryck på Esc tre gånger så kommer du tillbaka till konfigureringsprogrammets huvudmeny.
9. Välj **Lagra inställningar** från menyn i Konfigureringsprogram. Tryck sedan på Esc och följ anvisningarna på skärmen.

### Ställa in funktioner för automatisk start

Med alternativen under Automatisk start på menyn Strömreglering kan du aktivera och avaktivera funktioner som automatiskt startar datorn. Du behöver också välja startordning för den typ av maskinstart som du valt.

- **Starta vid anrop från nätverket** : Om du har program för nätverksövervakning kan du använda funktionen Starta vid anrop från nätverket (Wake on LAN) som utvecklats av IBM. När det här alternativet är aktiverat startas datorn när den tar emot en specifik signal från en annan dator i ett lokalt nätverk (LAN). Mer information finns i dokumentationen till LAN-adaptorn.
- **Ringsignal från seriell port**: Om datorn har ett *externt* modem anslutet till en seriell port och du vill att datorn ska startas automatiskt när en ringsignal upptäcks i modemmet aktiverar du den här funktionen. Modemet måste kunna använda den här funktionen.
- **PCI MODEM Ringsignal**: Om datorn är utrustad med ett PCI-modem och du vill att datorn ska startas automatiskt när en ringsignal upptäcks i modemmet, aktiverar du den här funktionen.
- **Klockstyrd start**: Med det här alternativet anger du datum och klockslag för när datorn ska startas automatiskt. Det kan vara en enstaka händelse, en daglig händelse eller en som inträffar varje vecka.
- **Start vid anrop från PCI-enheter**: Om den här inställningen är aktiverad startas datorn som svar på ett anrop från PCI-enheter som kan hantera funktionen.

Så här gör du inställningar för Automatisk start:

1. Starta konfigureringsprogrammet (se avsnittet "Starta och använda konfigureringsprogrammet" på sidan 39).
2. Markera **Strömreglering** och tryck på Enter.

3. Markera **Automatisk start** och tryck på Enter.
4. Flytta till menyalternativet för den funktion du vill ställa in. Tryck på vänsterpil (←) eller högerpil (→) och välj **Aktiverat** eller **Avaktiverat**. Tryck på Enter.
5. Välj startordning för funktionen. Tryck på vänsterpil (←) eller högerpil (→) och välj **Primär** eller **Automatisk**. Om du väljer **Automatisk start** ser du till att **Startordning vid autostart** på menyn Startordning har aktiverats. Annars använder systemet den **primära** startordningen.
6. Tryck på Esc tills konfigureringsprogrammets huvudmeny visas.
7. Välj **Lagra inställningar** från menyn i konfigureringsprogrammet. Tryck sedan på Esc och följ anvisningarna på skärmen.

## Snabbreferens för nätverksinställningar

Vissa modeller levereras med en nätverksadapter eller ett modem. I följande tabeller får du information som du kan ha nytta av om datorn är ansluten till andra datorer i ett nätverk. I tabellerna kan du snabbt hitta rätt nätverksinställningar. Du kan kontrollera den aktuella inställningen och välja en ny om det behövs. När du är klar kan du spara inställningarna och avsluta hjälpprogrammet eller avsluta utan att spara inställningarna.

Anvisningarna i tabellerna startar alltid från konfigureringsprogrammets huvudmeny.

| Om du vill aktivera:                                    | Välj:  | Kommentar:  |
|---|--|---|
| Fjärradministration                                     | <ol style="list-style-type: none"> <li>1. Säkerhetsfunktioner</li> <li>2. Fjärradministration</li> <li>3. Aktiverat</li> </ol> | Aktiverar fjärradministrationen så att POST/BIOS kan uppdateras över nätverket. |
| Starta från nätverket istället för vanlig startprocedur | <ol style="list-style-type: none"> <li>1. Startinställningar</li> <li>2. Nätverksstart - F12</li> <li>3. Aktiverat</li> </ol>  |   |

| <b>Om du vill aktivera:</b>                   | <b>Välj:</b>  | <b>Kommentar:</b>  |
|---|---|--|
| Starta vid anrop från nätverket (Wake on LAN) | <ol style="list-style-type: none"> <li>1. Strömreglering</li> <li>2. Automatisk start</li> <li>3. Starta vid anrop från nätverket (Wake on LAN)</li> <li>4. Aktiverat</li> <li>5. Startordning</li> <li>6. Automatisk</li> </ol> <p style="margin-left: 20px;">Tryck på Esc om du vill komma tillbaka till huvudmenyn.</p> <ol style="list-style-type: none"> <li>7. Startinställningar</li> <li>8. Startordning</li> <li>9. Automatisk startordning</li> <li>10. Aktiverat</li> <li>11. Första, andra, tredje och fjärde startenheten</li> </ol> | På en del modeller går det inte att välja fyra startenheter. |
| Start vid anrop från PCI-enheter              | <ol style="list-style-type: none"> <li>1. Strömreglering</li> <li>2. Automatisk start</li> <li>3. Start vid anrop från PCI-enheter</li> <li>4. Aktiverat</li> <li>5. Startordning</li> <li>6. Automatisk</li> </ol> <p style="margin-left: 20px;">Tryck på Esc om du vill komma tillbaka till huvudmenyn.</p> <ol style="list-style-type: none"> <li>7. Startinställningar</li> <li>8. Startordning</li> <li>9. Automatisk startordning</li> <li>10. Aktiverat</li> <li>11. Första, andra, tredje och fjärde startenheten</li> </ol>              | På en del modeller går det inte att välja fyra startenheter. |

| Om du vill aktivera:         | Välj:   | Kommentar:   |
|------------------------------|---|--|
| Klockstyrd start             | <ol style="list-style-type: none"> <li>1. Strömreglering</li> <li>2. Automatisk start</li> <li>3. Klockstyrd start</li> <li>4. Enstaka händelse, Varje dag eller Varje vecka</li> <li>5. Inställningar</li> <li>6. Startordning</li> <li>7. Automatisk</li> </ol> <p style="margin-left: 20px;">Tryck på Esc om du vill komma tillbaka till huvudmenyn.</p> <ol style="list-style-type: none"> <li>8. Startinställningar</li> <li>9. Startordning</li> <li>10. Automatisk startordning</li> <li>11. Aktiverat</li> <li>12. Första, andra, tredje och fjärde startenheten</li> </ol> | <p>På vissa modeller kan du inte välja fyra startenheter.</p>  |
| Ringsignal från seriell port | <ol style="list-style-type: none"> <li>1. Strömreglering</li> <li>2. Automatisk start</li> <li>3. Ringsignal från seriell port A</li> <li>4. Aktiverat</li> <li>5. Startordning</li> <li>6. Automatisk</li> </ol> <p style="margin-left: 20px;">Tryck på Esc om du vill komma tillbaka till huvudmenyn.</p> <ol style="list-style-type: none"> <li>7. Startinställningar</li> <li>8. Startordning</li> <li>9. Automatisk startordning</li> <li>10. Aktiverat</li> <li>11. Första, andra, tredje och fjärde startenheten</li> </ol>  | <p>På en del modeller går det inte att välja fyra startenheter.</p> <p>Start vid ringsignal är aktiverat enbart för kommunikationsporten COM1.</p> |



| Om du vill aktivera:          | Välj:   | Kommentar:   |
|-------------------------------|---|--|
| Ringsignal från internt modem | <ol style="list-style-type: none"> <li>1. Strömreglering</li> <li>2. Automatisk start</li> <li>3. Ringsignal från internt modem</li> <li>4. Aktiverat</li> <li>5. Startordning</li> <li>6. Automatisk</li> </ol> <p style="margin-left: 20px;">Tryck på Esc om du vill komma tillbaka till huvudmenyn.</p> <ol style="list-style-type: none"> <li>7. Startinställningar</li> <li>8. Startordning</li> <li>9. Automatisk startordning</li> <li>10. Aktiverat</li> <li>11. Första, andra, tredje och fjärde startenheten</li> </ol> | <ul style="list-style-type: none"> <li>• På en del modeller går det inte att välja fyra startenheter.</li> </ul> |



---

## Kapitel 5. Installera tillbehör

Det är lätt att bygga ut datorns kapacitet genom att installera mer minne, fler enheter och adaptrar. När du installerar tillbehör använder du de här anvisningarna tillsammans med anvisningarna som följer med tillbehöret.

### Viktigt

- Innan du installerar eller tar bort tillbehör ska du läsa "Säkerhetsanvisningar" på sidan vii. Varningarna och anvisningarna hjälper dig att arbeta på ett säkert sätt.
- I datorn finns en 5-volts vilostrom, som kan skada maskinvaran om du inte tar bort strömkabeln innan du tar bort kåpan från datorn.

---

## Hantera enheter som är känsliga för statisk elektricitet

Statisk elektricitet är bara obehagligt för oss men den kan allvarligt skada datorkomponenter och tillbehör.

Vänta med att öppna tillbehörets antistatiska skyddsförpackning tills du blir uppmanad att göra det.

När du hanterar tillbehör och andra datorkomponenter bör du vidta följande säkerhetsåtgärder så att skador från statisk elektricitet undviks.

- Rör dig inte mer än nödvändigt. Rörelser kan orsaka statisk elektricitet.
- Hantera alltid komponenterna varsamt. Håll adaptrar och minnesmoduler i kanterna. Vidrör aldrig exponerade ledningar.
- Se till att ingen annan rör komponenterna.
- När du installerar ett nytt tillbehör håller du den antistatiska skyddsförpackningen mot någon omålad metallyta på datorn (t.ex. luckan till en kortplats) i minst två sekunder. Det utjämnar skillnaden i statiska elektricitet mellan datorn, förpackningen och din kropp.
- Du ska helst ta ut tillbehöret ur påsen och installera det direkt i datorn utan att däremellan ställa det ifrån dig. Om det inte är möjligt placerar du den antistatiska förpackningen på en plan, slät yta och placerar sedan tillbehöret ovanpå förpackningen.
- Placera inte tillbehöret på datorn eller på någon annan yta av metall.

---

## Tillbehör som du kan installera

Här ser du en del av de tillbehör du kan installera i datorn:

- Systemminne (DIMM-moduler)
- PCI-adaptrar
- AGP-grafikadaptrar
- Interna enheter
  - CD-ROM
  - CD-RW
  - DVD
  - Härdiskar
  - Diskettenheter och andra enheter för utbytbara lagringsmedier

På följande webbsidor på Internet beskrivs de tillbehör som finns för datorn:

- <http://www.ibm.com/pc/us/options/>
- <http://www.ibm.com/pc/support/>

Du kan också få information per telefon:

- I USA ringer du 1-800-IBM-2YOU (1-800-426-2968), återförsäljaren eller IBM-representanten.
- I Kanada ringer du 1-800-565-3344 eller 1-800-465-7999.
- I övriga länder kontaktar du närmaste IBM-återförsäljare eller IBM-representant.

---

## Verktyg som du behöver

När du installerar eller tar bort en del av tillbehören i datorn behöver du en vanlig skruvmejsel. För vissa tillbehör krävs en del andra verktyg. I anvisningarna som följer med tillbehören beskrivs verktygen som behövs.

**Viktigt**

Använd ConfigSafe (eller liknande program) och ta en *frysbild* av datorns konfiguration innan du installerar ett tillbehör. Sedan kan du jämföra frysbilden med de ändringar du gör av datorns konfiguration efter att du installerat tillbehöret. Om du får problem med tillbehöret kan du använda ConfigSafe och återställa den konfiguration som fanns innan du ändrade den.

Första gången du startade datorn tog ConfigSafe en frysbild av datorns konfiguration. Den frysbilden kan du använda om du vill återställa de ursprungliga inställningarna.

ConfigSafe ingår i den programvara som är förinstallerad i datorn. Mer information finns i *Datorns förinstallerade program*.

---

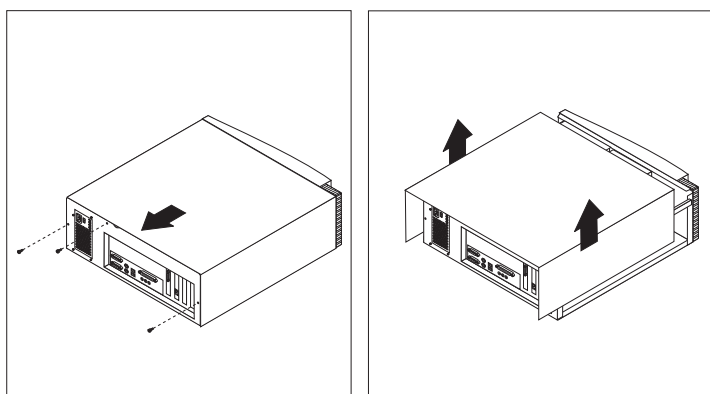
## Ta bort kåpan – bordsmodell

### Observera:

Läs "Säkerhetsanvisningar" på sidan vii och "Hantera enheter som är känsliga för statisk elektricitet" på sidan 61 innan du tar bort kåpan.

Så här tar du bort kåpan:

1. Avsluta operativsystemet, ta ut alla medier (disketter, CD och bandkassetter) ur enheterna och stäng av alla anslutna enheter och datorn.
2. Lossa alla strömkablar från vägguttagen.
3. Ta bort alla kablar som är anslutna till datorn. Det gäller strömkablar, signalkablar och eventuella specialkablar.
4. Skruva loss de tre skruvarna på datorns baksida som håller kåpan på plats. Om skruvarna sitter hårt använder du en skruvmejsel för att lossa dem.
5. Skjut kåpan mot datorns baksida ungefär 2,5 centimeter. När det tar emot lyfter du upp kåpan och tar bort den från datorn.



### Viktigt

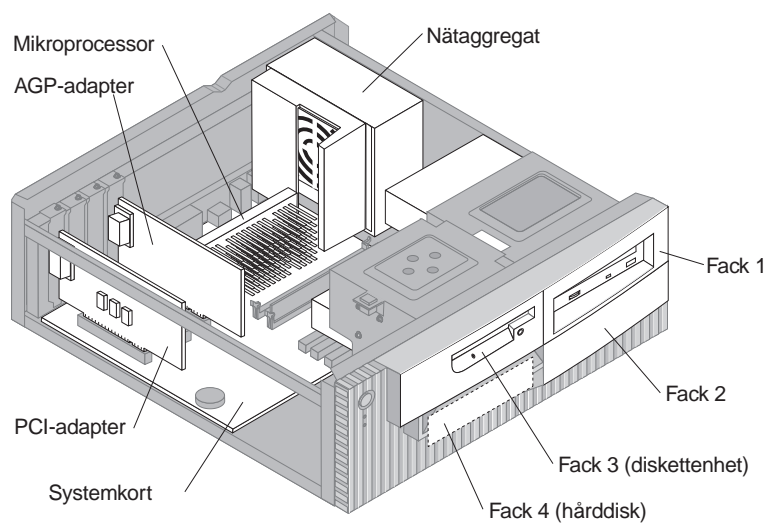
Datorns interna komponenter måste kylas för att fungera som avsett. Du bör inte använda datorn med kåpan borttagen.

---

## Hitta komponenter – bordsmodell

Du måste ta bort kåpan innan du kan installera tillbehör i datorn. Se "Ta bort kåpan – bordsmodell" på sidan 64. Du måste också känna till var datorns olika interna komponenter är placerade.

Den här bilden hjälper dig att hitta de olika delarna i datorn.



---

## Flytta nätaggregatet – bordsmodell

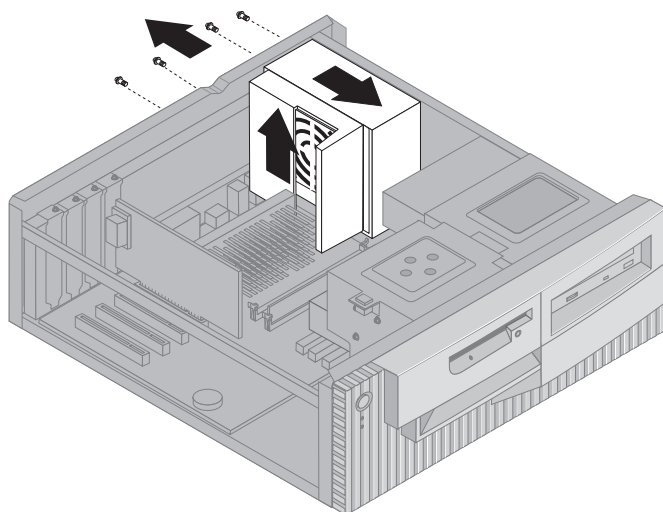
Om du ska installera en enhet i fack 1 eller 2 på en bordsmodell måste du flytta på nätaggregatet. Det gör det möjligt att enkelt ansluta signal- och strömkablar till de bakre kontaktarna på enheten.



**FARA**

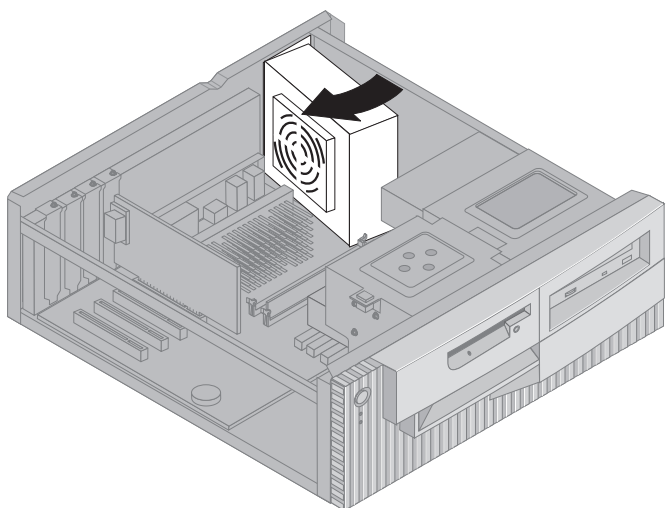
**Ta inte bort nätaggregatet från fästplattan och skruva inte ur några skruvar ur själva nätaggregatet.**

1. Ta bort de fyra skruvarna som håller fast nätaggregatet vid datorns baksida.
2. Ta bort luftventilen från nätaggregatet.
3. Skjut nätaggregatet framåt i datorhöljet tills spärren lossnar.

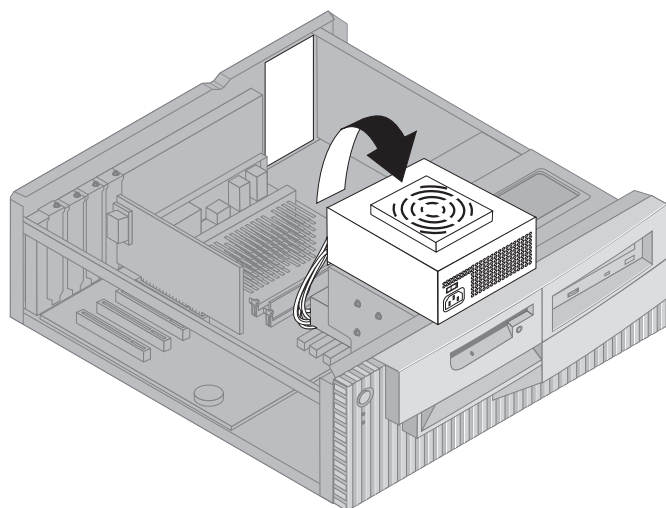




4. Vrid nätaggregatet en aning åt systemkortet till.



5. Lyft upp nätaggregatet och vänd det försiktigt så att elkontakten är mot datorns framsida. Lägg det på diskettenheten så att du kommer åt baksidan på det enhetsfack där du vill installera den nya enheten.



6. När du sätter tillbaka nätaggregatet följer du anvisningarna i omvänd ordning.

---

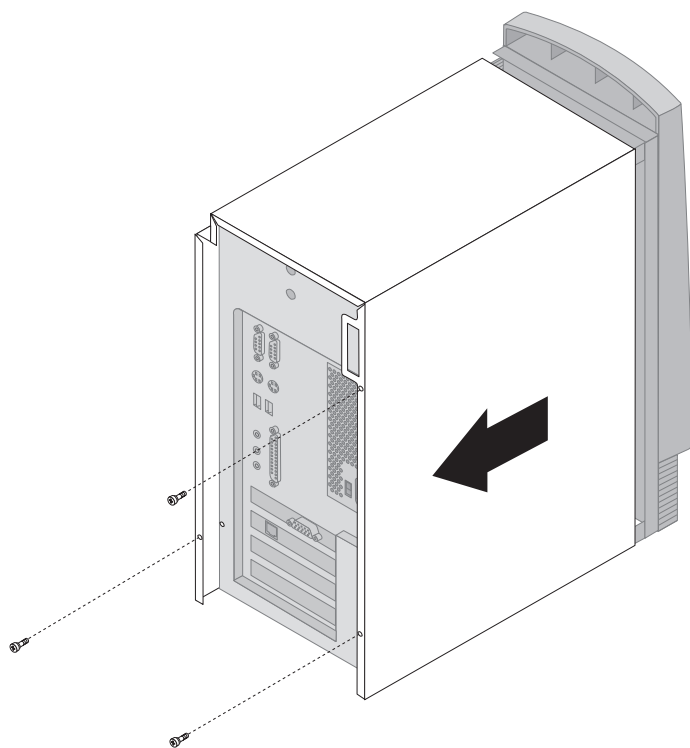
## Ta bort kåpan – golvmodell

**Observera:**

Läs "Säkerhetsanvisningar" på sidan vii och "Hantera enheter som är känsliga för statisk elektricitet" på sidan 61 innan du tar bort kåpan.

Så här tar du bort kåpan:

1. Avsluta operativsystemet, ta ut alla medier (disketter, CD och bandkassetter) ur enheterna och stäng av alla anslutna enheter och datorn.
2. Lossa alla strömkablar från vägguttagen.
3. Ta bort alla kablar som är anslutna till datorn. Det gäller strömkablar, signalkablar och eventuella specialkablar.
4. Skruva loss de tre skruvarna på datorns baksida som håller kåpan på plats. Om skruvarna sitter hårt använder du en skruvmejsel för att lossa dem.
5. Skjut kåpan mot datorns baksida ungefär 2,5 centimeter. När det tar emot lyfter du upp kåpan och tar bort den från datorn.



**Viktigt**

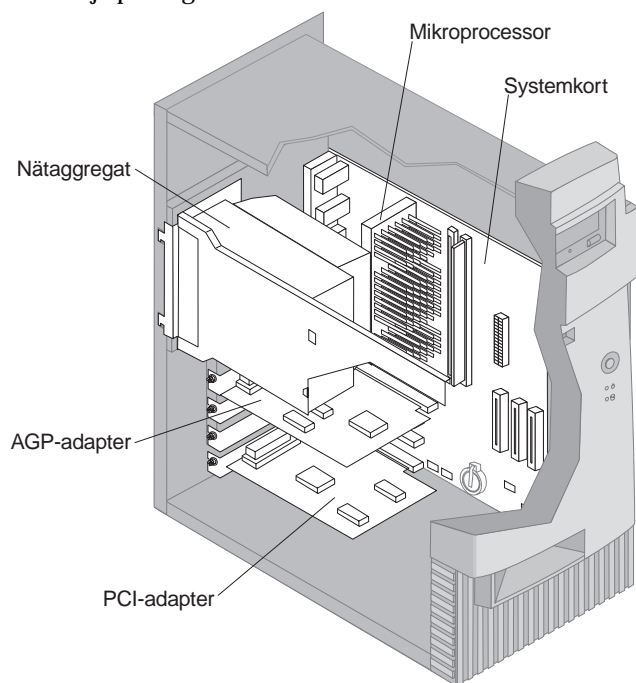
Datorns interna komponenter måste kylas för att fungera som avsett. Du bör inte använda datorn med kåpan borttagen.

---

## Hitta komponenter – golvmodell

Du måste ta bort kåpan innan du kan installera tillbehör i datorn. Se "Ta bort kåpan – golvmodell" på sidan 68. Du måste också känna till var datorns olika interna komponenter är placerade.

Den här bilden hjälper dig att hitta de olika delarna i datorn.



**Anm:** Om det underlättar installationen kan du lägga datorn på sidan när du arbetar med den.

---

## Flytta nätaggregatet – golvmodell

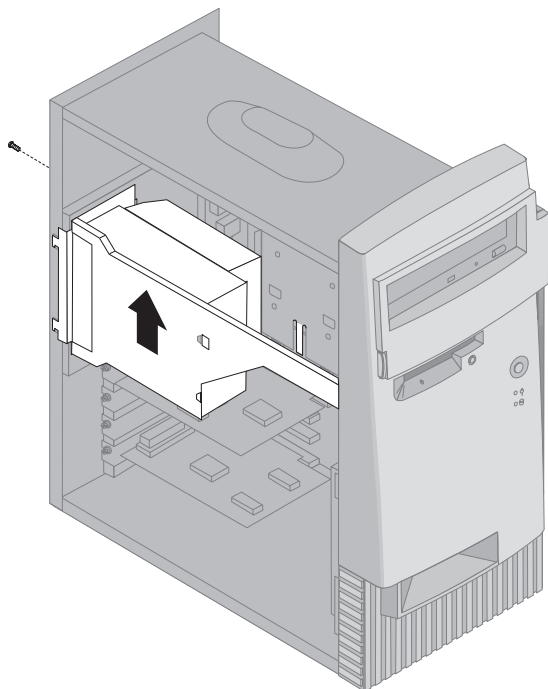
När du arbetar med delarna i datorn, behöver du ibland flytta nätaggregatet för att se eller komma åt komponenter på systemkortet.



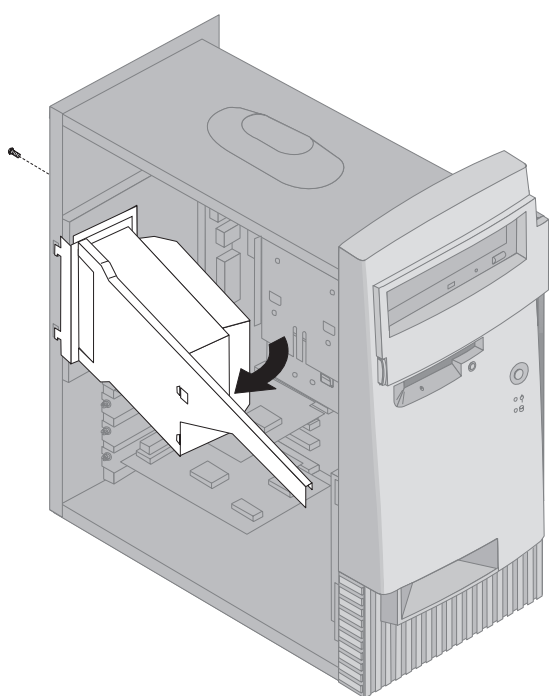
**FARA**

**Ta inte bort nätaggregatet från fästplattan och skruva inte ur några skruvar ur själva nätaggregatet.**

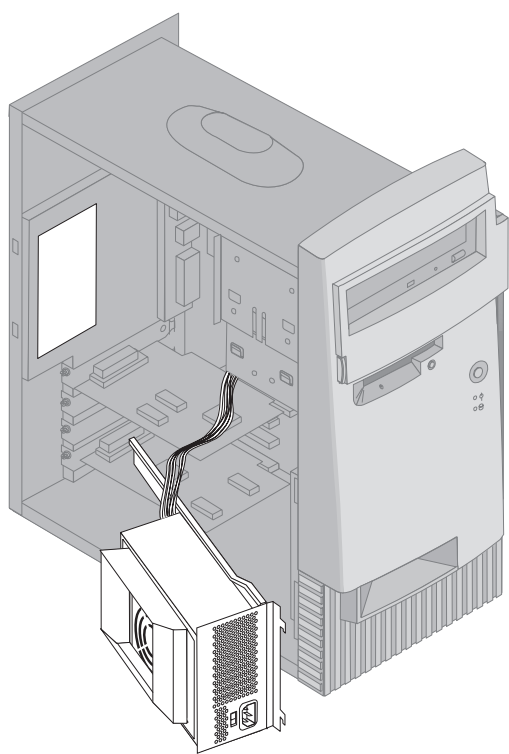
1. Ta bort skruven som håller fast nätaggregatet vid höljets baksida.
2. Skjut metallspärren uppåt så att nätaggregatet frigörs från höljet.
3. Skjut nätaggregatet uppåt mot ramens övre del.



4. Vrid nättaggretatet en aning åt den öppna sidan av datorn.



5. Dra nätaggregatet framåt och vänd det försiktigt mot datorns framsida. Läg det åt sidan.



6. När du sätter tillbaka nätaggregatet följer du anvisningarna i omvänd ordning.

---

## Arbeta med tillbehör på systemkortet

Det här avsnittet innehåller anvisningar om hur du installerar tillbehör och ställer in omkopplaren för skrivskydd på systemkortet.

### Komma åt systemkortet

Du måste ta bort datorns kåpa för att få tillgång till systemkortet. Hur du tar bort kåpan beskrivs i "Ta bort kåpan – bordsmodell" på sidan 64 eller "Ta bort kåpan – golvmmodell" på sidan 68, beroende på datormodell. Du kan också behöva ta bort en del adaptrar för att komma åt komponenter på systemkortet. Det finns information om adapterar i avsnittet "Arbeta med adaptrar" på sidan 79. När du tar bort kablar är det viktigt att du antecknar var de ska sitta, så att du ansluter dem på rätt plats när du är klar.

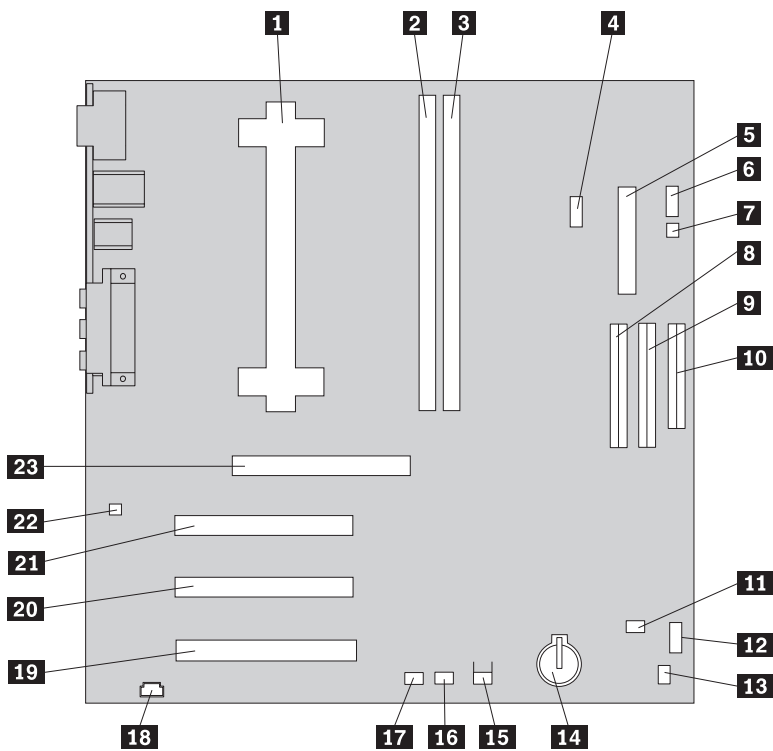
**Anm:** Det är lättare att komma åt systemkortet i en dator av govmodell om du lägger datorn ned på sidan på ett bord.

### Identifiera delar på systemkortet

Systemkortet, som ibland kallas *moderkortet*, är huvudkortet i datorn. Det innehåller basfunktioner och kan hantera ett antal olika enheter som är förinstallerade eller som du kan installera senare. På bilden ser du var de olika delarna finns på systemkortet.

**Anm:** På en etikett inuti datorn finns en bild av systemkortet med mer information.





- |           |   |           |   |
|-----------|---|-----------|---|
| <b>1</b>  | Mikroprocessor                                    | <b>16</b> | Kontakt för Wake on LAN (Starta vid anrop från nätverket)                           |
| <b>2</b>  | DIMM 0  | <b>17</b> | Kontakt för Alert on LAN (Meddela vid anrop från nätverket)                         |
| <b>3</b>  | DIMM 1  | <b>18</b> | Kontakt för CD-enhet  |
| <b>4</b>  | Kontakt för fläkt                                 | <b>19</b> | Kortplats 1 för PCI-kort  |
| <b>5</b>  | Strömkontakt                                      | <b>20</b> | Kortplats 2 för PCI-kort  |
| <b>6</b>  | Omkopplare/lampa                                  | <b>21</b> | Kortplats 3 för PCI-kort (Anslut en Alert on LAN-adapter till den här kortplatsen.) |
| <b>7</b>  | RFID-antennkontakt                                | <b>22</b> | Kontakt för högtalare   |
| <b>8</b>  | Primär EIDE-kontakt                               | <b>23</b> | AGP-adapter   |
| <b>9</b>  | Sekundär EIDE-kontakt                             |           |   |
| <b>10</b> | Kontakt för diskettenhet                          |           |   |
| <b>11</b> | Kontakt för fläkt                                 |           |   |
| <b>12</b> | Stor DIP-omkopplare (finns inte på alla modeller) |           |   |
| <b>13</b> | Liten DIP-omkopplare                              |           |   |
| <b>14</b> | Batteri   |           |   |
| <b>15</b> | Kontakt för kåpöppningsvarnare                    |           |   |

Anm: Din dators systemkort kan se annorlunda ut.

## Arbeta med minne

Du kan lägga till mer minne i datorn för att öka systemets prestanda. I datorn finns två socklar där du kan installera minnesmoduler med upp till 1 GB SDRAM-minne.

I datorn används minnen av typen DIMM (dual inline memory modules). De förinstallerade DIMM-modulerna som datorn levereras med är obuffrade SDRAM-moduler (synchronous dynamic random access memory).

När du installerar eller byter ut DIMM-moduler bör du tänka på följande:

- Installera alltid minnesmodulerna i nummerordning, börja med sockeln *DIMM 0*.
- Använd bara 3,3 V, obuffrade SDRAM DIMM-moduler om 133 MHz
- Använd bara DIMM-moduler på 64, 128, 256 eller 512 MB.

**Anm:** Du kan se var på systemkortet minnessocklarna sitter genom att titta på den etikett med en bild av systemkortet som sitter inuti datorn.

### Innan du börjar installera

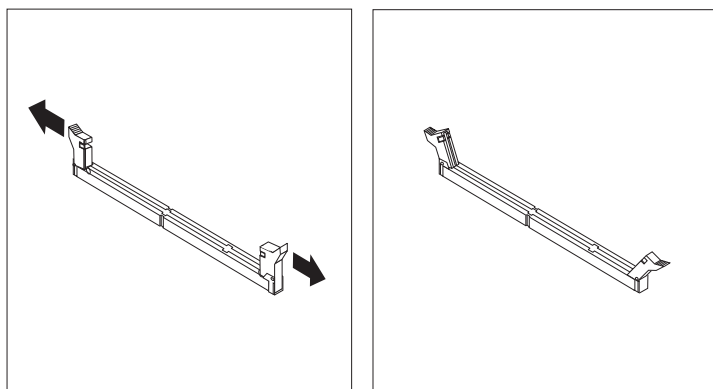
- Läs "Säkerhetsanvisningar" på sidan vii och "Hantera enheter som är känsliga för statisk elektricitet" på sidan 61.
- Läs anvisningarna som följde med det nya minnet.
- Stäng av datorn och alla anslutna enheter.
- Koppla bort alla kablar från datorn och ta bort datorns kåpa (se "Ta bort kåpan – golvmotiv" på sidan 68 eller "Ta bort kåpan – bordsmotiv" på sidan 64).
- Läs "Komma åt systemkortet" på sidan 74 för att se var de olika delarna är placerade på systemkortet.

### Anm:

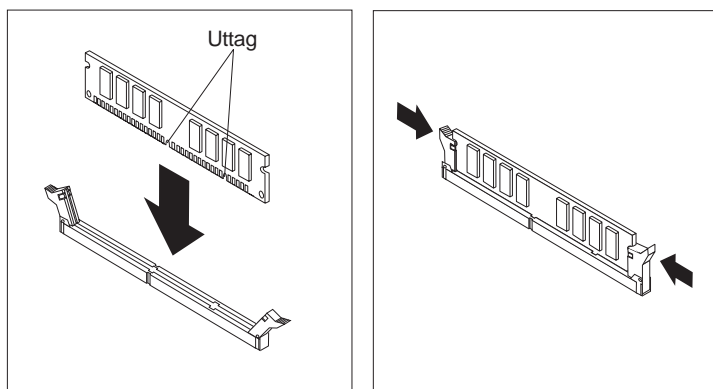
1. Du kan behöva ta bort nätaggregatet för att komma åt DIMM-socklarna. Se "Flytta nätaggregatet – bordsmotiv" på sidan 66 eller "Flytta nätaggregatet – golvmotiv" på sidan 71.
2. Du kan behöva ta bort en adapter för att komma åt DIMM-socklarna.

Så här installerar du en DIMM-modul:

1. Ta bort skruven som håller täckplåten på plats över kortplatsen.
2. Öppna DIMM-sockelns snäplås.



3. Se till att skårorna på DIMM-modulen passar in i sockeln. Tryck ned DIMM-modulen rakt ned i sockeln tills snäplåsen stängs.



4. Sätt tillbaka de adaptrar som du flyttade på tidigare. Anvisningar för hur du sätter tillbaka kortet finns i "Installera adaptrar – bordsmodell" på sidan 79 eller "Installera adaptrar – golvmödel" på sidan 81.
5. Sätt tillbaka nätaggregatet om du tog bort det tidigare.

#### Nästa steg

- Om du ska arbeta med ett annat tillbehör går du vidare till det avsnittet i boken.
- Om du är klar med allting går du vidare till "Avsluta installationen" på sidan 94.

## Ställa in omkopplaren för skrivskydd

Med hjälp av omkopplaren för skrivskydd kan du styra om det går att skriva information på disketter i diskettenheten. Det kan vara bra att förhindra användare att skriva på disketter om du vill skydda informationen i ett nätverk.

#### Anm:

Omkopplaren påverkar inte möjligheten att läsa information från disketter.

#### Innan du börjar installera

- Läs "Säkerhetsanvisningar" på sidan vii och "Hantera enheter som är känsliga för statisk elektricitet" på sidan 61.
- Stäng av datorn och alla anslutna enheter.
- Koppla bort alla kablar från datorn och ta bort datorns kåpa (se "Ta bort kåpan – golvmmodell" på sidan 68 eller "Ta bort kåpan – bordsmodell" på sidan 64).

1. Leta reda på den lilla DIP-omkopplaren på systemkortet. Titta på etiketten inuti datorn eller gå till avsnittet "Identifiera delar på systemkortet" på sidan 74. Du kan behöva använda en liten skruvmejsel när du ställer in omkopplaren.
2. Gör så här när du ställer in omkopplaren:
  - Om du vill skrivskydda samtliga disketter ställer du in omkopplare 1 på ON. Nu är skrivskyddet aktiverat.
  - Om du vill kunna skriva information på diskett ställer du in omkopplare 1 på OFF. Nu är skrivskyddet avaktiverat.

---

## Arbeta med adaptrar

I det här avsnittet beskrivs hur du installerar och tar bort adaptrar.

### PCI-adaptrar

Alla adaptrar som kan användas i datorn är avsedda för tekniken *Plug and Play* som gör att datorn automatiskt kan konfigurera adaptern. Mer information finns i "Uppdatera datorns konfigurering" på sidan 96.

### Kortplatser

Datorn är utrustad med tre PCI-kortplatser (peripheral component interconnect)där du kan ansluta adaptrar till bussen. Det finns också en AGP-adapterkortplats. Adaptern kan vara högst 330 mm lång i bordsmodellen och 228 mm i golvmodellen.

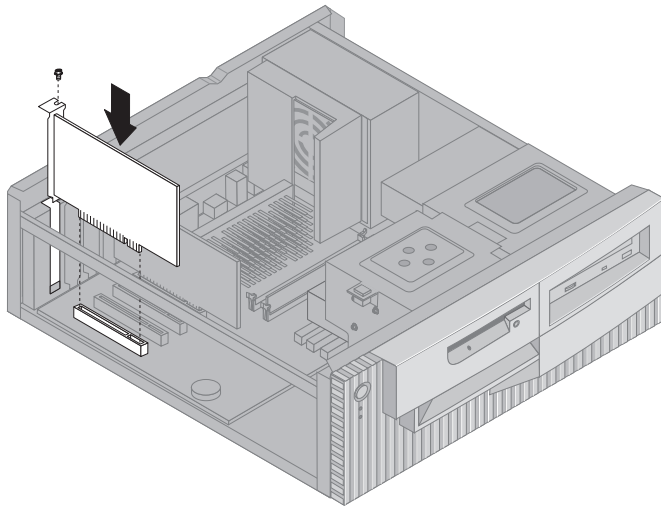
## Installera adaptrar – bordsmodell

### Innan du börjar installera

- Läs "Säkerhetsanvisningar" på sidan vii och "Hantera enheter som är känsliga för statisk elektricitet" på sidan 61.
- Läs anvisningarna som följde med den nya adaptern.
- Stäng av datorn och alla anslutna enheter.
- Ta bort alla kablar som är anslutna till datorn och ta bort kåpan (se "Ta bort kåpan – bordsmodell" på sidan 64).

Så här installerar du en adapter:

1. Ta bort skruven och skyddslocket från kortplatsen.
2. Ta upp adaptern ur den antistatiska förpackningen.
3. Installera adaptern i rätt kortplats på systemkortet.



4. Skruva fast skruven så att den håller adaptern på plats.

**Anm:** Om du installerar en LAN-adapter med funktionen Wake on LAN, ansluter du specialkabeln för Wake on LAN som följer med adaptern till kontakten för Wake on LAN på systemkortet. (Det här är inte nödvändigt på alla datorer.) Om du också vill kunna använda funktionen Alert on LAN måste du installera nätverksadaptern i PCI-kortplats 3. På systemkortet i datorn finns ett diagram som visar var PCI-kortplats 3 och kontakten för Wake on LAN sitter.

5. Sätt tillbaka kåpan.

**Nästa steg:**

- Om du ska arbeta med ett annat tillbehör går du vidare till det avsnittet i boken.
- Om du är klar med allting går du vidare till "Avsluta installationen" på sidan 94.

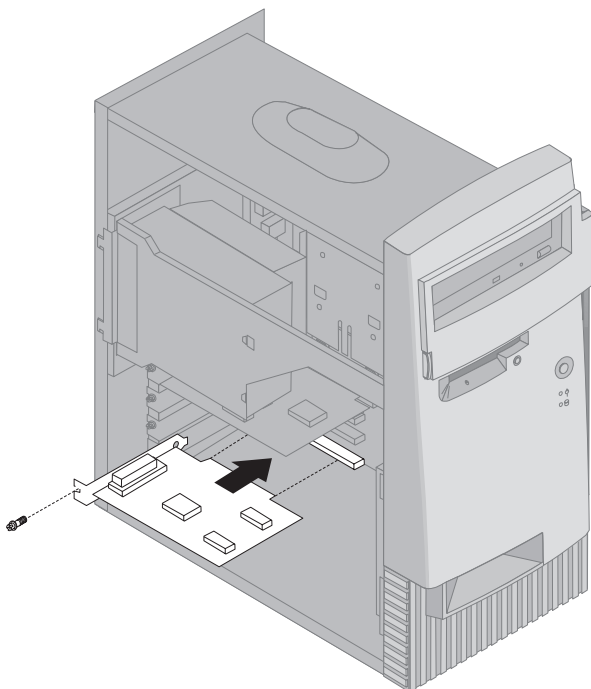
## Installera adaptrar – golvmodell

### Innan du börjar installera

- Läs "Säkerhetsanvisningar" på sidan vii och "Hantera enheter som är känsliga för statisk elektricitet" på sidan 61.
- Läs anvisningarna som följde med den nya adaptern.
- Stäng av datorn och alla anslutna enheter.
- Ta bort alla kablar som är anslutna till datorn och ta bort kåpan (se "Ta bort kåpan – golvmodell" på sidan 68).

Så här installerar du en adapter:

1. Flytta på nätaggregatet om det behövs. Se "Flytta nätaggregatet – golvmodell" på sidan 71.
2. Ta bort skruven och skyddslocket från kortplatsen.
3. Ta upp adaptern ur den antistatiska förpackningen.
4. Installera adaptern i rätt kortplats på systemkortet.
5. Skruva fast skruven så att den håller adaptern på plats.



**Anm:** Om du installerar en LAN-adapter med funktionen Wake on LAN, ansluter du specialkabeln för Wake on LAN som följer med adaptern till kontakten för Wake on LAN på systemkortet. (Det här är inte nödvändigt på alla datorer.) Om du också vill kunna använda funktionen Alert on LAN måste du installera nätverksadaptern i PCI-kortplats 3. På systemkortet i datorn finns ett diagram som visar var PCI-kortplats 3 och kontakten för Wake on LAN sitter.

6. Om du flyttade på nätaggregatet sätter du tillbaka det. Se "Flytta nätaggregatet – golvmodell" på sidan 71.
7. Sätt tillbaka kåpan.

**Nästa steg:**

- Om du ska arbeta med ett annat tillbehör går du vidare till det avsnittet i boken.
- Om du är klar med allting går du vidare till "Avsluta installationen" på sidan 94.

---

## Hantera interna enheter

Det här avsnittet innehåller information och anvisningar om hur du installerar interna enheter.

När du installerar en intern enhet är det viktigt att du håller reda på vilken typ och storlek av enhet du kan installera i de olika facken. Det är också viktigt att du ansluter enhetens kablar på rätt sätt.

### Interna enheter

I de interna enheterna i datorn lagrar du information som du kan läsa, kopiera och utnyttja på andra sätt. Du kan öka lagringskapaciteten och flexibiliteten genom att installera fler enheter för andra typer av lagringsmedier. Några olika typer av enheter du kan använda i datorn:

- Härdiskar
- Bandstationer
- CD-ROM-enheter
- CD-RW-enheter
- DVD-enheter
- Enheter för utbytbara lagringsmedier

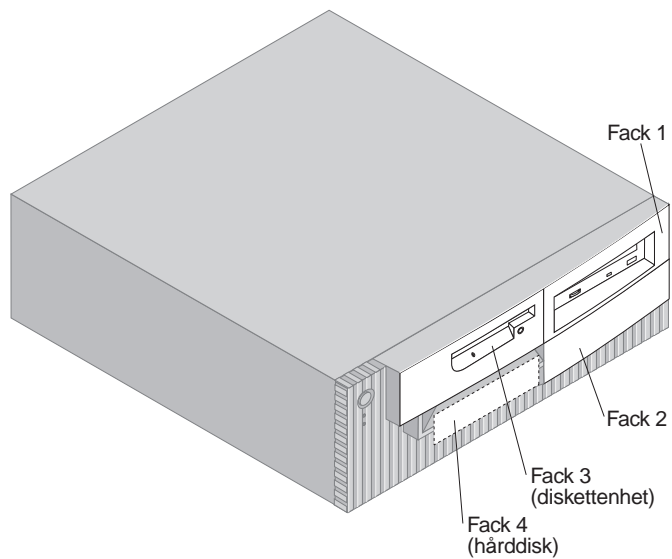
De interna enheterna installerar du i datorns *fack*. I den här boken kallas de fack 1, fack 2, fack 3 och fack 4.

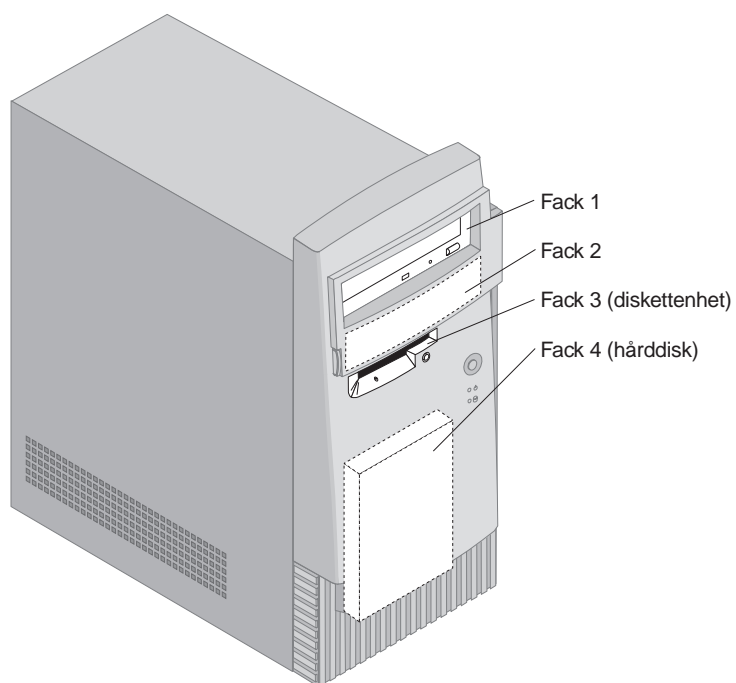


Datorn levereras med följande enheter installerade:

- En CD-ROM-, CD-RW- eller DVD-enhet i fack 1 (vissa modeller).
- 3,5-tums diskettenhet i fack 3.
- 3,5-tums hårddisk i fack 4.

I de modeller som inte har några enheter i fack 1 och 2 sitter det en skyddsplåt och en frontplatta framför facken.





## Specifikationer för enheter

I tabellen ser du exempel på enheter du kan installera i de olika facken och hur höga enheterna kan vara.

### Fack 1

- Maxihöjd: 41,3 mm (1,6 tum)
- CD-ROM-enhet (förinstallerad i vissa modeller),
- CD-RW-enhet (förinstallerad i vissa modeller),
- DVD-enhet (förinstallerad i vissa modeller),
- 3,5- eller 5,25-tums hårddisk (en 3,5-tums hårddisk kräver en monteringskonsol)

### Fack 2

- Maxihöjd: 41,3 mm (1,6 tum)
- 3,5- eller 5,25-tums hårddisk (en 3,5-tums hårddisk kräver en monteringskonsol)

### Fack 3

- Maxihöjd: 25,4 mm (1,0 tum)
- 3,5-tums diskettenhet (förinstallerad)

#### Fack 4

- Maxhöjd: 25,4 mm (1,0 tum)
- 3,5-tums hårddisk (förinstallerad)

#### Anmärkning:

1. Enheter som är högre än 41,3 mm (1,6 tum) kan inte installeras.
2. Installera bara utbytbara lagringsmedier (band eller CD) i fack 1 eller 2.

### Ström- och signalkablar för interna enheter

Du ansluter IDE-enheter (integrated drive electronics) till nätaggregatet och systemkortet med kablar. Följande kablar ingår:

- *Strömkablar* med fyra ledare som kan anslutas mellan de flesta enheter och nätaggregatet. I änden på kablarna finns plastkontakter som ansluts till olika typer av enheter, kontakterna har olika storlekar. En del strömkablar ansluts till systemkortet.
- Platta *signalkablar*, kallas ofta *flatkablar*, som kopplar ihop IDE-enheter och diskettenheter med systemkortet. Datorn levererades med två typer av bandkablar:
  - Den bredare signalkabeln har två eller tre kontakter.
    - Om det finns tre kontakter på kabeln är en av dem ansluten till den förinstallerade enheten, en används inte och den tredje är ansluten till kontakten för den sekundära IDE-kanalen på systemkortet.
    - Om kabeln har två kontakter är en av dem ansluten till hårddisken och den andra till kontakten för den primära IDE-kanalen på systemkortet.

**Anm:** Om du vill installera en enhet till och datorn inte levererades med en förinstallerad CD-ROM-enhet behöver du en signalkabel med tre kontakter. Du behöver skaffa en 80-bitars ATA 66-signalkabel om du byter ut den befintliga signalkabeln eller installerar en extra hårddisk. Sådana kablar är färgkodade. Den blå kontakten ansluts till systemkortet, den svarta till den primära enheten (masterenheten) och den grå kontakten i mitten till den sekundära enheten (slavenheten).

Om datorn levererades med CD-enhet har den redan en ATA 66 signalkabel. Om du installerar en hårddisk måste du dock ändra CD-enhetens spänningskopplare till sekundär och ansluta

CD-enheten till den grå kontakten i mitten istället för den svarta.

- Den smalare signalkabeln har två kontakter som förbinder diskettenheten med kontakten för diskettenheter på systemkortet.

**Anm:** Var kontakterna sitter på systemkortet visas i "Identifiera delar på systemkortet" på sidan 74.

Här följer några viktiga saker du bör tänka på när du ansluter kablar för strömförsörjning och signaler till interna enheter:

- Enheterna som är installerade vid leveransen har anslutna kablar för ström och signaler. Om du byter ut några enheter är det viktigt att du lägger på minnet vilka kablar som går till vilken enhet.
- När du installerar en enhet bör du kontrollera att kontakten i *slutet* av signalkabeln alltid är ansluten till en enhet och att kontakten i andra änden är ansluten till systemkortet. Det minimerar störande elektroniska signaler från datorn.
- När du ansluter två IDE-enheter till samma kabel, måste den ena vara huvudenhet (master) och den andra slavenhet (slave), annars kan inte datorn känna igen IDE-enheter vid starten. Varje IDE-enhet har byglar eller omkopplare som du kan ändra från master till slav, eller tvärtom.
- Om två IDE-enheter är anslutna till samma kabel och bara den ena är en hårddisk måste denna vara inställd som masterenhet.
- Om det bara finns en IDE-enhet ansluten till kabeln ska den vara huvudenhet.

Om du vill ha hjälp med att välja enheter, kablar eller andra tillbehör till datorn kontaktar du IBM, en IBM-återförsäljare eller en IBM-representant.

- I USA ringer du 1-800-IBM-2YOU (1-800-426-2968) eller en IBM-auktoriserad återförsäljare.
- I Kanada ringer du 1-800-565-3344 eller 1-800-465-7999.
- I övriga länder kontaktar du närmaste IBM-återförsäljare eller IBM-representant.

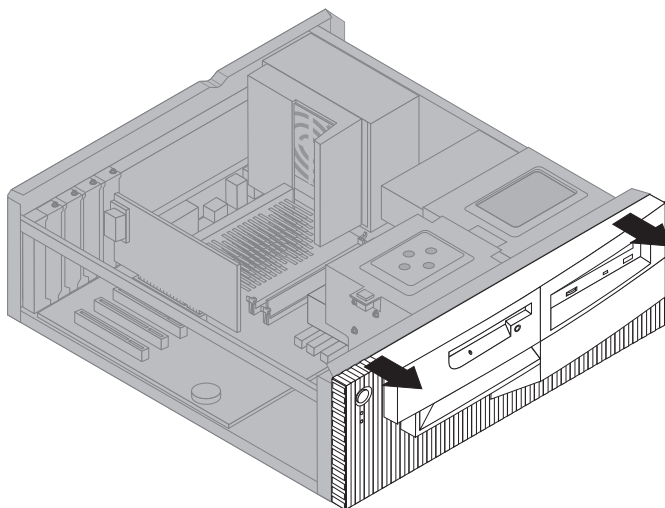
## Installera interna enheter – bordsmodell

### Innan du börjar installera

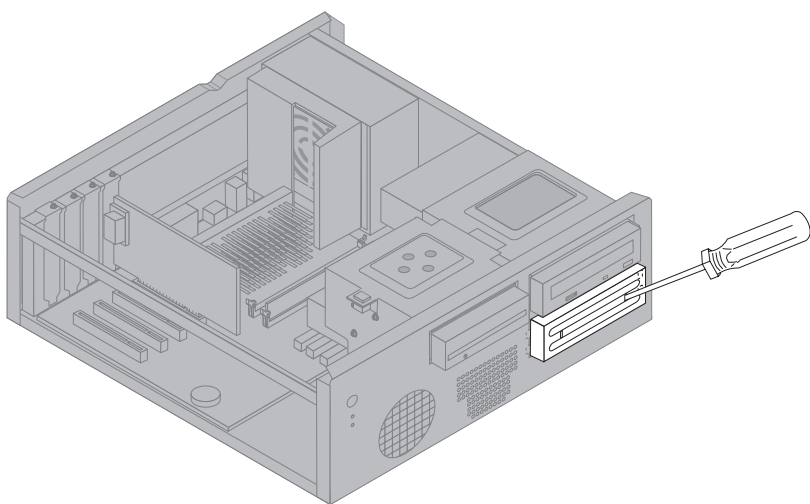
- Läs "Säkerhetsanvisningar" på sidan vii och "Hantera enheter som är känsliga för statisk elektricitet" på sidan 61.
- Stäng av datorn och alla anslutna enheter.
- Koppla bort alla externa kablar och strömkablarna och ta sedan bort datorns kåpa.

Så här installerar du en intern enhet:

1. Ta bort kåpan. Anvisningar finns i "Ta bort kåpan – bordsmodell" på sidan 64.
2. Ta bort nätaggregatet. Anvisningar finns i "Flytta nätaggregatet – bordsmodell" på sidan 66.
3. Ta bort frontplattan från datorns kåpa genom att lossa flikarna på insidan av frontplattan med fingrarna.

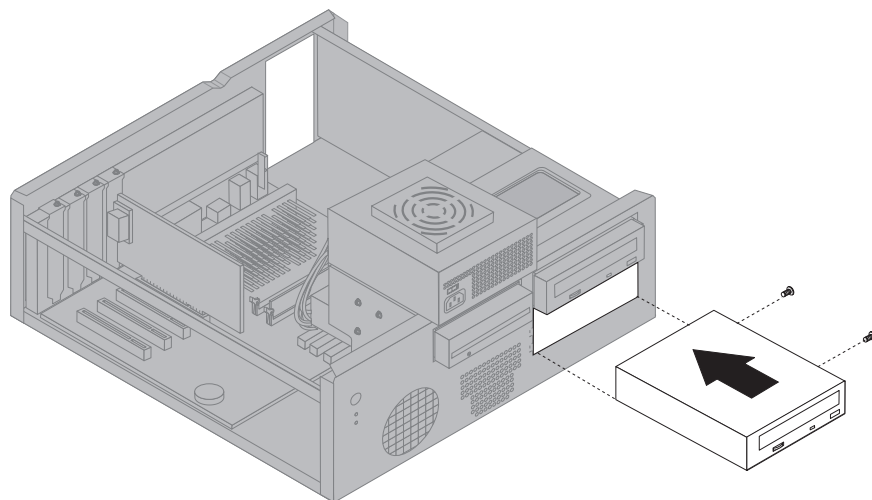


4. Sätt in en skruvmejsel i ett av hålen på skyddsplåten och bänd loss den från facket.



**Anm:** Om du ska installera en 3,5-tums enhet i fack 2 (som är 5,25 tum högt) måste du först installera konverteringspaketet med artikelnummer 70G8165. Om du vill veta var du kan köpa ett konverteringspaket kontaktar du en IBM-återförsäljare eller IBM-representant.

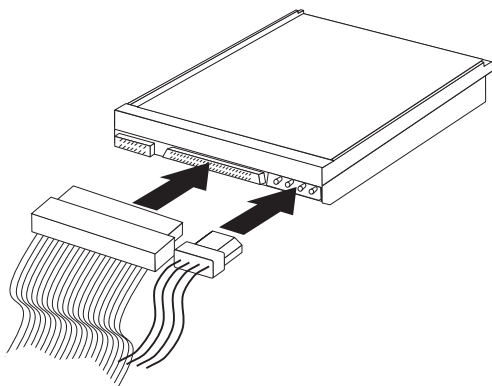
5. Installera enheten i facket. Mätta in skruvhålen mot fästhålerna och sätt dit de två skruvarna.



6. Passa in spjerrarna på frontplattan med springorna i kåpan och knäpp fast frontplattan.

Om du installerar en enhet för utbytbara lagringenheter byter du ut enhetsfackets frontpanel mot en frontpanel med hål som levererades med datorn.

7. Anslut ström- och signalkablarna till enheten.



8. Sätt tillbaka nätaggregatet enligt anvisningarna i "Flytta nätaggregatet – bordsmodell" på sidan 66.

#### Nästa steg

- Om du ska arbeta med ett annat tillbehör går du vidare till det avsnittet i boken.
- Om du är klar med allting går du vidare till "Avsluta installationen" på sidan 94.

## Installera interna enheter – golvmodell

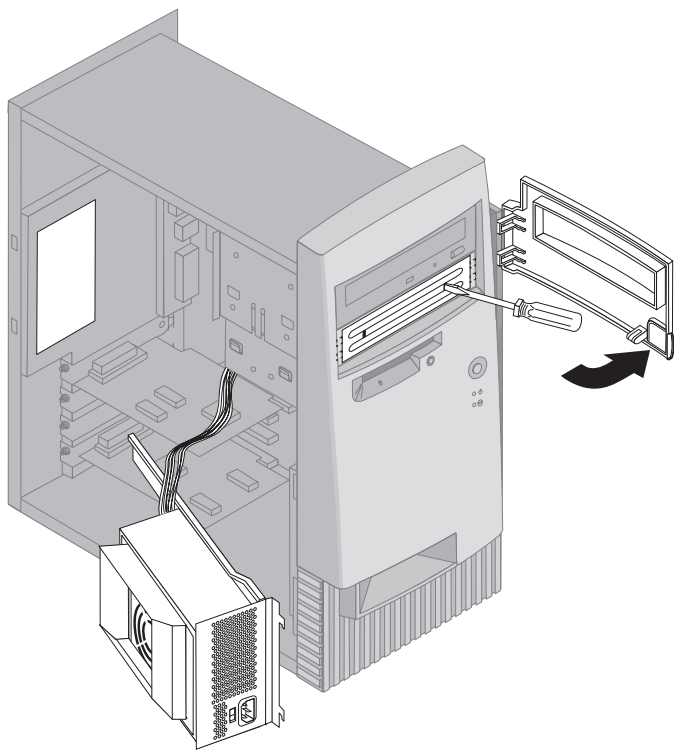
#### Innan du börjar installera

- Läs "Säkerhetsanvisningar" på sidan vii och "Hantera enheter som är känsliga för statisk elektricitet" på sidan 61.
- Stäng av datorn och alla anslutna enheter.
- Ta bort alla kablar som är anslutna till datorn och ta bort kåpan (se "Ta bort kåpan – golvmodell" på sidan 68).

Så här installerar du en intern enhet:

1. Öppna den utsvängbara luckan framför enhetsfack 1 och 2.
2. Ta bort frontpanelen från de enhetsfack där du vill installera enheten.

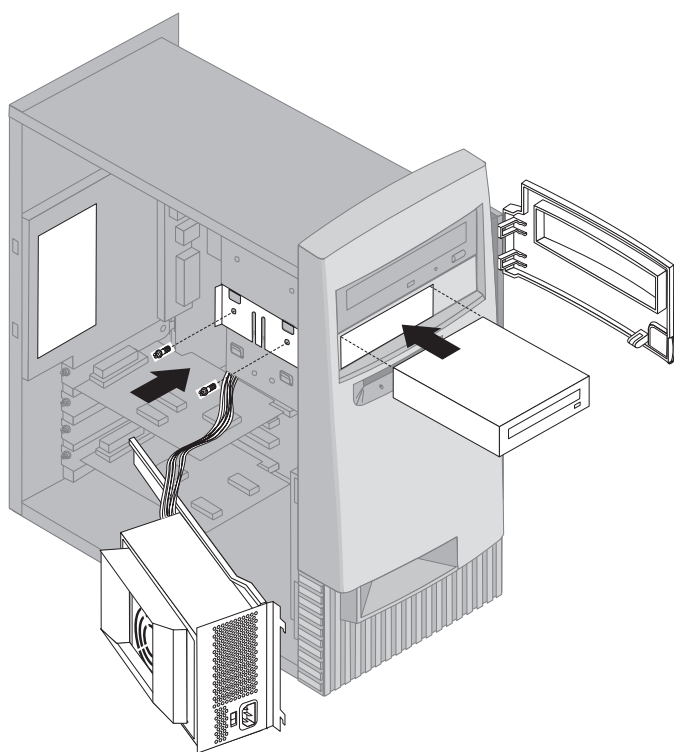
3. Sätt in en skruvmejsel i ett av hålen på skyddsplåten och bänd loss den från facket.



**Anm:** Om du ska installera en 3,5-tums enhet i fack 2 (som är 5,25 tum högt) måste du först installera konverteringspaketet med artikelnummer 70G8165. Om du vill veta var du kan köpa ett konverteringspaket kontaktar du en IBM-återförsäljare eller IBM-representant.



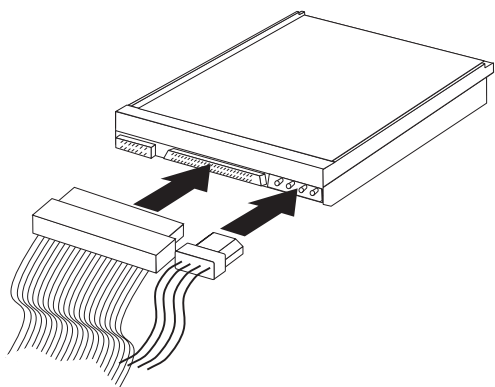
4. Installera enheten i facket. Mätta in skruvhålen mot fästhålen och sätt dit de två skruvarna.



5. Om enheten du installerar är för fasta medier (som en hårddisk), sätter du tillbaka samma frontplatta som du tog bort i början.

Om enheten du installerar har uttagbara medier sätter du dit frontplattan som fanns inne i datorn över öppningen och enheten.

6. Anslut ström- och signalkablarna till enheten.



7. Sätt tillbaka nätaggregatet enligt anvisningarna i "Flytta nätaggregatet – golvmodell" på sidan 71.

**Nästa steg**

- Om du ska arbeta med ett annat tillbehör går du vidare till det avsnittet i boken.
- Om du är klar med allting går du vidare till "Avsluta installationen" på sidan 94.

---

## Installera en U-bult som stöldskydd

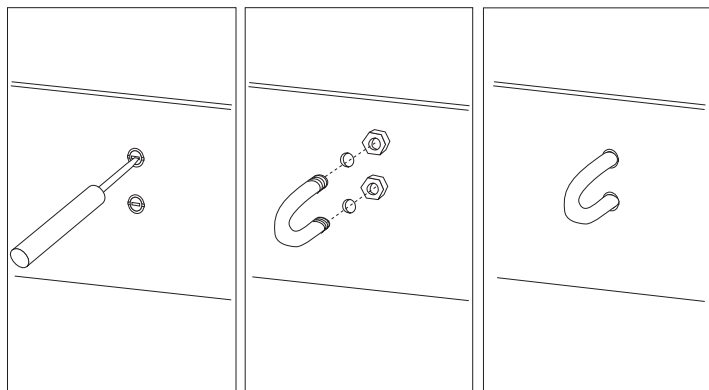
Du försvarar stöld av datorn och delar genom att låsa kåpan med ett hänglås och låsa fast datorn med en U-bult och en vajer. När du har satt dit en låskabel med U-bulten ska du kontrollera att den inte påverkar kablarna som är anslutna till datorn.

### Innan du börjar installera

- Du behöver skaffa:
  - En 19-mm (3/4-tums) U-bult och muttrar som passar den
  - en låskabel med öglor
  - Ett hänglås, kombinationslås kan vara bra
  - En skiftnyckel eller ringnyckel för muttrarna
  - En mindre, vanlig skruvmejsel
- Läs "Säkerhetsanvisningar" på sidan vii och "Hantera enheter som är känsliga för statisk elektricitet" på sidan 61.
- Stäng av datorn och alla anslutna enheter.
- Ta bort alla kablar som är anslutna till datorn och ta bort kåpan (se "Ta bort kåpan – bordsmodell" på sidan 64 eller "Ta bort kåpan – golvmodell" på sidan 68).

Så här installerar du U-bulten:

1. Slå bort de två metallskydden med skruvmejsel.



2. Sätt in U-bulten genom hålen på baksidan, sätt dit muttrarna och dra åt dem med skiftnyckeln eller ringnyckeln.
3. Sätt tillbaka datorns kåpa. Mer information finns i "Sätta tillbaka kåpan och ansluta kablarna" på sidan 94.
4. Trä kabeln genom U-bulten och runt ett föremål som inte kan tas bort och lås sedan ihop låskabelns ändar med hänglåset.

---

## Avsluta installationen

När du är klar med installationen av tillbehör sätter du tillbaka alla delar du tagit bort, sätter på kåpan igen och ansluter alla kablar, även strömkablar och telefonledningar. Du kan också behöva uppdatera informationen i konfigureringsprogrammet för en del typer av tillbehör.

Här nedanför kan du läsa om hur du utför följande procedurer:

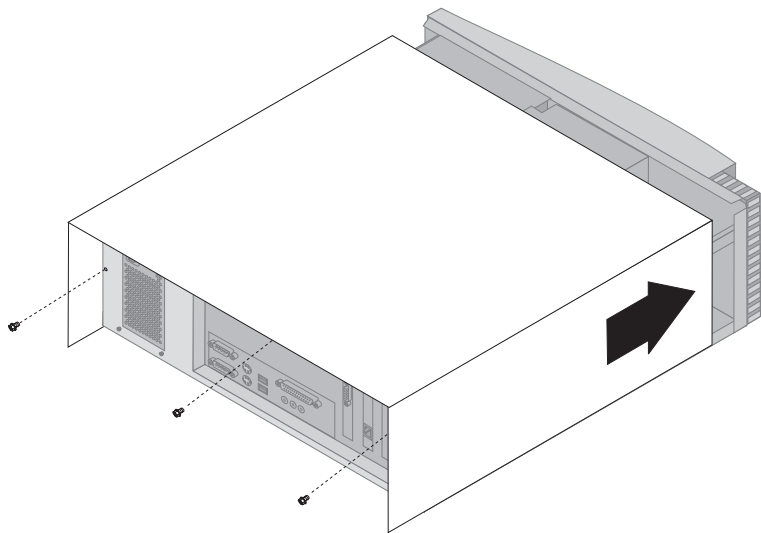
- "Sätta tillbaka kåpan och ansluta kablarna"
- "Uppdatera datorns konfigureringsprogram" på sidan 96

---

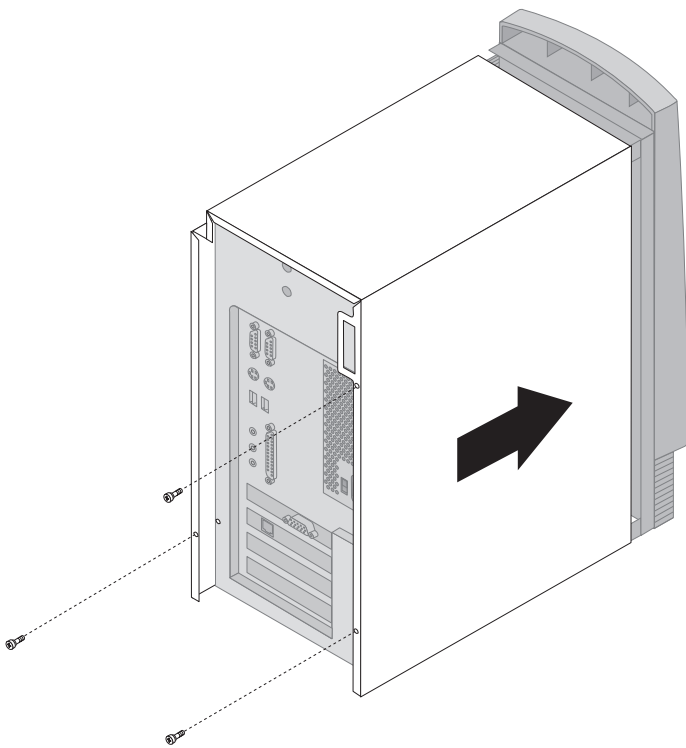
## Sätta tillbaka kåpan och ansluta kablarna

Så här sätter du tillbaka kåpan och ansluter kablarna:

1. Kontrollera att du har satt tillbaka alla delar på rätt sätt och att det inte finns några verktyg eller lösa skruvar kvar i datorn.
2. Ordna till de interna kablarna så att de inte sitter i vägen för kåpan.
3. Placera kåpan på datorn som bilden visar och skjut kåpan framåt. Du kan behöva lyfta kåpans framkant lite för att den ska hamna på plats.
4. Sätt dit de tre skruvarna som håller fast kåpan vid ramen och dra åt dem.
5. Om datorn är utrustad med ett kåpläs läser du det.
6. Anslut alla externa kablar till datorn. Se "Anslutningar på bordsmodellen" på sidan 12 eller "Anslutningar på golvmodellen" på sidan 13.



Bordsmodell



Golvmodell

---

## Uppdatera datorns konfiguration

### Observera:

Anvisningarna om konfiguration i det här avsnittet gäller när du har installerat tillbehör. Det finns mer information om hur du använder Konfigureringsprogram i Kapitel 4, "Använda konfigureringsprogrammet" på sidan 39.

När du har uppdaterat inställningarna i konfigureringsprogrammet kan du behöva installera drivrutiner. I dokumentationen som följer med tillbehören står det om du behöver installera drivrutiner och hur du gör det. Det finns några drivrutiner på *Räddnings-CDn* eller CD-skivan *Device Driver and IBM Enhanced Diagnostics* som levererades tillsammans med datorn.

När du har lagt till, tagit bort eller bytt ut tillbehör måste du uppdatera konfigureringsinställningarna. För det mesta görs denna konfiguration automatiskt av systemprogrammen. Om inställningarna inte uppdateras automatiskt kan du göra det med konfigureringsprogrammet. Kom ihåg att spara inställningarna innan du avslutar konfigureringsprogrammet.

**Anm:** Information om felmeddelanden du kan få vid resurskonflikter finns i Kapitel 6, "Felsökning" på sidan 99.

## Konfigurera Plug and Play-adaptrar

Använd den här informationen tillsammans med dokumentationen som följde med adaptern när du konfigurerar den.

*Plug and Play* är en konfigurationsteknik som gör det lättare att installera nya enheter och funktioner i datorn. Datorns systemkort fungerar med operativsystem som kan använda Plug and Play-teknik.

På en Plug and Play-adaptrar finns det inga byglar eller inställningar som du behöver göra manuellt. Konfigureringsinformationen för en Plug and Play-adaptrar finns i operativsystemet. Informationen används av systemprogrammen för konfiguration när datorn startas. När du installerar eller tar bort en Plug and Play-adaptrar tolkas informationen av datorns BIOS, som har inbyggda funktioner för Plug and Play-tekniken. Om de resurser som adaptern behöver använda är lediga, konfigurerar BIOS automatiskt adaptern med resurser som inte används av andra enheter.

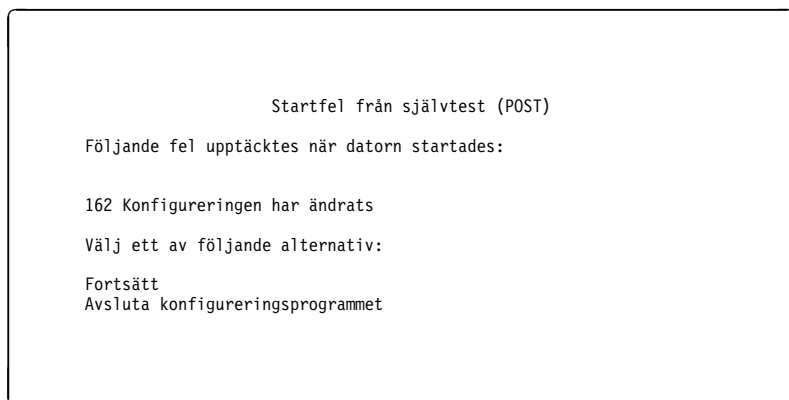
PCI-adaptrar är alltid Plug and Play-enheter.

**Anm:** I Kapitel 6, "Felsökning" på sidan 99 finns information om felmeddelanden som visas vid resurskonflikter.

## Starta konfigureringsprogrammet

När du startar datorn första gången efter att ha arbetat med tillbehör, visas ofta ett meddelande om att konfigurationen har ändrats. Om det visas ett sådant meddelande får du också en uppmaning att fortsätta till konfigureringsprogrammet och ändra inställningarna manuellt eller att bekräfta och spara inställningarna som automatiskt har uppdaterats av systemet.

När du startar datorn efter att ha ändrat ett tillbehör kan den här bilden visas.



**Anm:** Meddelandet som visas kan vara ett annat än det du ser här. Det beror på vilken typ av ändring som är gjord. Om ungefär den här skärmen visas väljer du **Fortsätt** tills du kommer till menyn i konfigureringsprogrammet (se Kapitel 4, "Använda konfigureringsprogrammet" på sidan 39).

Om den här skärmen inte visas konfigurerar du datorn med hjälp av konfigureringsprogrammet. Mer information finns i Kapitel 4, "Använda konfigureringsprogrammet" på sidan 39.

## Konfigurera startordningen

När datorn startas söker systemprogrammen efter ett operativsystem på enheterna i datorn. Den ordning i vilken enheterna avsöks kallas datorns startordning. När du har lagt till en ny enhet kanske du vill ändra startordningen. Det gör du med hjälp av konfigureringsprogrammet. Se "Ställa in startordningen" på sidan 50.





---

## Kapitel 6. Felsökning

I det här kapitlet beskrivs diagnosverktyg som hjälper dig att identifiera och åtgärda eventuella fel på datorn. Här finns också information om tillbehörsdisketter och hur du kan återställa datorn om en uppdatering av BIOS inte fungerar.

**Anm:**

Om datorn inte startar när du trycker på strömbrytaren gör du så här:

- Kontrollera att datorn och skärmen är anslutna till fungerande eluttag.
- Kontrollera att alla kablar sitter ordentligt fast och på rätt plats.

Om felet kvarstår måste lämna du in datorn på service.

Fel i datorn kan orsakas av maskinvara, program eller av användaren själv (det kan t.ex. bero på att du har tryckt på fel tangent). Med hjälp av informationen nedan kan du kanske lösa felet själv eller samla värdefull information som du kan vidarebefordra till servicetekniker.

Du testar maskinvaran genom att följa anvisningarna i det här kapitlet. Du kan också använda testprogrammen som levererades med datorn (testprogrammen beskrivs i "IBM Enhanced Diagnostics" på sidan 121.)

Om maskinvaran fungerar, och om du inte tryckt på fel tangent, kan felet orsakas av ett program. Om du misstänker att felet orsakas av ett program och om datorn levererades med förinstallerade program från IBM, kan du läsa i "IBM Enhanced Diagnostics" på sidan 121 om hur du använder programmet IBM Enhanced Diagnostics som tillhandahålls av IBM. Se också dokumentationen för operativsystemet som följde med datorn. Om du har installerat programmen själv läser du i dokumentationen som följde med programmen.

Du testar maskinvaran med följande verktyg:

- Självtest (POST)
- Felsökning MAP (maintenance analysis procedure)
- Felkoder och meddelanden
- Felsökningstabeller
- IBM Enhanced Diagnostics

---

## Självtest (POST)

När du startar datorn utför den automatiskt en rad tester som kontrollerar datorns grundläggande funktioner. De kallas självtest eller POST (Power On Self Test).

I självtestet ingår följande:

- Kontroll av de grundläggande funktionerna på systemkortet
- Kontroll av minnet
- Jämförelse av den aktuella systemkonfigurationen med uppgifterna i konfigureringsprogrammet
- Start av bildskärmen
- Kontroll av att diskettenheten fungerar
- Kontroll av att hårddisken och CD-ROM-enheten fungerar

Om inställningen för **Självtest (POST) vid start** är *Grundlig* visas minnets storlek längst upp till vänster på skärmen under testet. Alternativ för att köra en snabbtest eller för att accessa konfigureringsprogrammet visas längst ned till vänster på skärmen. Snabbt självtest är standard.

**Anm:** Det tillgängliga minnet som visas kan vara något mindre än förväntat beroende på BIOS-skuggning i RAM-minnet.

Du måste skriva lösenordet för att startbilden för operativsystemet eller tillämpningsprogrammet ska visas på skärmen. Om du har ställt in ett lösenord för maskinstart uppmanas du att skriva lösenordet. Du måste skriva lösenordet för att startbilden för operativsystemet eller ett tillämpningsprogram ska visas på skärmen. (Det finns utförligare information om lösenord i "Använda lösenord för maskinstart" på sidan 42.)

Om inställningen för **Status vid maskinstart** är *Aktiverad* och självtestet inte hittar några problem, hörs en ensam ljudsignal. Om ett fel upptäckts hörs flera ljudsignaler eller ingen ljudsignal alls. I de flesta fall visas en felkod längst upp till vänster på skärmen och i vissa fall beskrivs också felet bredvid koden. (Ibland kan flera felkoder och beskrivningar visas på skärmen.) Om du vill veta mer om vad som har orsakat felmeddelandet och vad du kan göra åt det går du till avsnitten "POST-fel" på sidan 104 och "Stegvis felsökning" på sidan 101.

Om ingen ljudsignal hörs under självtestet går du till avsnittet "Felsökningstabeller för enheter" på sidan 109. Du kanske måste lämna in datorn på service.

Felmeddelanden visas när ett fel eller en ändring i maskinvaran upptäcks vid start.

Dessa felmeddelanden identifieras med 3, 4, 5, 8 eller 12 alfanumeriska tecken och innehåller en kort förklaring (förutom fel av typen I999XXXX).

---

## Stegvis felsökning

Börja här när du ska försöka identifiera ett fel.

**001**

- Stäng av datorn och vänta några sekunder.
- Starta datorn, bildskärmen och andra anslutna enheter.
- Vänta så länge som det brukar ta innan operativsystemets eller tillämpningsprogrammets startbild visas.

**Ser du startbilden för tillämpningsprogrammet eller operativsystemet?**

Ja Nej

**002**

Fortsätt med Steg 004.

**003**

Det kan vara fel på en in-/utenhet eller ett fel på datorn som bara uppstår ibland.

Gå till "IBM Enhanced Diagnostics" på sidan 121 och kör Enhanced Diagnostics.

---

**004**

Skärmbilden går inte att tyda, ett felmeddelande visas eller datorn ger ifrån sig en serie ljudsignaler.

**Visas ett felmeddelande?**

Ja Nej

**005**

**Hörs en serie ljudsignaler?**

Ja Nej

**006**

- Kontrollera att bildskärmen är påslagen och att reglagen för ljusstyrka och kontrast är rätt inställda.
- Kontrollera att bildskärmens signalkabel är ordentligt ansluten till bildskärmen och bildskärmskontakten. Du kan se var bildskärmskontakten är placerad i avsnittet "Anslutningar på bordsmodellen" på sidan 12 eller "Anslutningar på golvmodellen" på sidan 13.

Om felet kvarstår lämnar du datorn på service.

007

Gå till "Ljudsignaler från självtestet" på sidan 108.

---

008

- Titta om felmeddelandet finns i "POST-fel" på sidan 104. Återvänd sedan hit.

**Finns felmeddelandet i tabellen?**

Ja Nej

009

Det kan vara ett felmeddelande för en SCSI-enhet som visas. Läs mer i SCSI-dokumentationen som följde med datorn.

- eller -

Det kan vara ett felmeddelande för ett tillämpningsprogram som visas. Läs dokumentationen för tillämpningsprogrammet.

010

**Startades konfigureringsprogrammet automatiskt när felmeddelandet visades?**

Ja Nej

011

- Gå till tabellen "POST-fel" på sidan 104 och följ instruktionerna för detta felmeddelande.

012

**Har du nyligen installerat, tagit bort eller ändrat maskinvara?**

Ja Nej

013

Lämna in datorn på service.

014

- Du går vidare till konfigureringsprogrammet från skärmbilden "Startfel från självtest (POST)" genom att välja **Fortsätt**. Om du vill avsluta konfigureringsprogrammet väljer du **Avsluta konfigureringsprogrammet**.

Du väljer ett menyalternativ genom att trycka på uppil (↑) eller nedpil (↓) och sedan trycka på Enter. Om du väljer **Fortsätt** visas konfigureringsprogrammet på skärmen. De alternativ som har ändrats sedan du sist startade datorn är markerade med en pilsymbol. Om du

inte medvetet ändrat något av de pilmarkerade menyalternativen är det troligen fel på det alternativet. Om du gjorde en ändring fortsätter du här. Om du inte gjort någon ändring behöver datorn service.

Så här använder du konfigureringsprogrammet:

1. Välj det pilmarkerade menyalternativet (eller ett annat alternativ som du vill kontrollera inställningarna för) genom att trycka på uppil (↑) eller nedpil (↓) och sedan på Enter.
2. En ny meny med inställningar för det menyalternativ du valde visas på skärmen. Du ändrar inställningen för ett alternativ genom att trycka på vänster eller höger piltangent (← eller →). (Det finns en hjälptext för varje menyalternativ. Du visar hjälptexten genom att markera menyalternativet och sedan trycka på F1.
3. Gå tillbaka till konfigureringsprogrammets huvudmeny genom att trycka på Esc.
4. Lagra inställningarna genom att välja **Lagra inställningarna**. När du lämnar menyn i konfigureringsprogrammet startas operativsystemet automatiskt (om det inte finns något olöst problem i startenheten).

#### Viktigt

Om du *inte* gör några ändringar i konfigureringsprogrammet, måste du ändå välja **Lagra inställningar** innan du avslutar konfigureringsprogrammet.

Om du avslutar konfigureringsprogrammet utan att ha valt Lagra inställningar kommer inte operativsystemet att startas automatiskt.

Om du väljer Lagra inställningar innan du avslutar konfigureringsprogrammet och operativsystemet inte startar kan det finnas ett olöst problem med startenheten.

5. Avsluta konfigureringsprogrammet med Esc. Följ sedan anvisningarna på skärmen.

I listan med felmeddelande från självtest finns mer information om vad som kan orsaka ett felmeddelande och vilken åtgärd du bör vidta.

---

## Felkoder och meddelanden

Felkoder och meddelanden visas om ett maskinvarufel har upptäckts av ett felsökningsprogram eller om ett problem har hittats av självtestet. Tillsammans med felkoderna innehåller meddelandena information om vilken del av utrustningen som har orsakat felet.

---

## POST-fel

Datorn kan visa mer än ett felmeddelande. Vanligen orsakar det första felet de följande. När du använder de här tabellerna ska du alltid följa den föreslagna åtgärden för det första felmeddelandet som visas på skärmen. I tabellerna kan "X" vara vilket alfanumeriskt tecken som helst.

| Kod | Beskrivning                                      | Åtgärd  |
|-----|--|---|
| 101 | Avbrottsfel                                      | Lämna in datorn på service.   |
| 102 | Tidsinställningsfel                              | Lämna in datorn på service.   |
| 106 | Fel på systemkort                                | Lämna in datorn på service.   |
| 114 | Fel på kontrollsumma för externt ROM             | <ol style="list-style-type: none"><li>Om du har installerat ett adapterkort tar du bort det och startar om datorn.</li><li>Lämna in datorn på service eller byt ut adapterkortet.</li></ol>   |
| 129 | Fel på L1-cache                                  | Lämna in datorn på service.   |
| 131 | POST upptäckte att systemkortet har fel spänning | Lämna in datorn på service.   |
| 135 | Fel på processorfläkt                            | Lämna in datorn på service.   |
| 151 | Fel på realtidsklocka                            | Lämna in datorn på service.   |
| 161 | Defekt CMOS-batteri                              | Byt batteriet. Se "Byta batteri" på sidan 124.  |
| 162 | Konfigureringen för en enhet har ändrats         | <ol style="list-style-type: none"><li>Kontrollera att alla externa enheter är påslagna.</li><li>Kontrollera att alla enheter är rätt installerade och ordentligt anslutna.</li><li>Om du installerat, tagit bort eller flyttat en enhet måste du lagra den nya konfigurationen i konfigureringsprogrammet. I "Starta konfigureringsprogrammet" på sidan 97 och Kapitel 4, "Använda konfigureringsprogrammet" på sidan 39 finns mer information.</li></ol> |
| 163 | Felaktigt datum och klockslag                    | <ol style="list-style-type: none"><li>Ställ om datum och klockslag i konfigureringsprogrammet.</li><li>Om felet kvarstår behöver datorn service.</li></ol>  |

| Kod | Beskrivning  | Åtgärd   |
|-----|--|--|
| 164 | Storleken på batteriminnet (CMOS) stämmer inte   | <ol style="list-style-type: none"> <li>Gå till "Minnesfel" på sidan 116.</li> <li>Om felet kvarstår behöver datorn service.</li> </ol>   |
| 166 | Fel kontrollsumma för startblock   | Lämna in datorn på service.  |
| 167 | Hittade ingen BIOS-uppdatering för processorn  | Uppdatera BIOS. Se "Uppdatera systemprogram" på sidan 35.  |
| 168 | Alert on LAN fungerar inte.  | <ol style="list-style-type: none"> <li>Följ anvisningarna i Kapitel 4, "Använda konfigureringsprogrammet" på sidan 39 och kontrollera att funktionen Alert on LAN är aktiverad.</li> <li>Om den är det och felkoden ändå visas, behöver datorn service.</li> </ol> |
| 175 | Fel på systemkortet  | Lämna in datorn på service.  |
| 176 | Datorn har öppnats   | Skriv lösenordet för administratör. Om felet kvarstår behöver datorn service.  |
| 183 | Administratörslösenord krävs   | Skriv in administratörslösenordet.   |
| 184 | Antenn för fjärradministration saknas  | Lämna in datorn på service.  |
| 186 | Fel på säkerheten för systemkortet eller maskinvaran   | Lämna in datorn på service.  |
| 187 | Administratörslösenord och startordning har raderats   | Följ anvisningarna i Kapitel 4, "Använda konfigureringsprogrammet" på sidan 39 och ställ in lösenord för administratör och startordning.   |
| 190 | Detektorn som registrerar om datorns kåpa har lyfts av, har återställts. Det här är bara ett informationsmeddelande. | Ingen åtgärd behövs.   |
| 20x | Minnesfel  | <ol style="list-style-type: none"> <li>Gå till "Minnesfel" på sidan 116</li> <li>Om felet kvarstår behöver datorn service.</li> </ol>  |

| Kod                 | Beskrivning   | Åtgärd  |
|---------------------|---|---|
| 301<br>eller<br>303 | Tangentbordsfel   | <ol style="list-style-type: none"> <li>1. Kontrollera att tangentbordet är ordentligt anslutet.</li> <li>2. Kontrollera att ingen tangent har fastnat.</li> <li>3. Om det är det, behöver datorn service.</li> </ol>  |
| 604                 | En diskettenhet som inte är kompatibel med datorn har installerats. | <ol style="list-style-type: none"> <li>1. Gå till "IBM Enhanced Diagnostics" på sidan 121 och följ anvisningarna om hur du använder programmet IBM Enhanced Diagnostics.</li> <li>2. Om felet kvarstår lämnar du datorn på service.</li> </ol>  |
| 605                 | Det går inte att använda diskettenheten                             | Lämna in datorn på service.   |
| 662                 | Konfigurationsfel för diskettenheten                                | <ol style="list-style-type: none"> <li>1. Gå till konfigureringsprogrammet, välj Startinställningar, och se till att diskettenheten är aktiverad.</li> <li>2. Kontrollera att kablarna till diskettenheten är rätt installerade och sitter stadigt.</li> <li>3. Använd testprogrammet för diskettenheten. Se "IBM Enhanced Diagnostics" på sidan 121.</li> <li>4. Om felet kvarstår lämnar du datorn på service.</li> </ol> |
| 762                 | Konfigurationsfel för matematikprocessor                            | Lämna in datorn på service.   |
| 962                 | Fel på parallellport  | <ol style="list-style-type: none"> <li>1. Se "Fel på parallellportar" på sidan 118.</li> <li>2. Lämna in datorn på service.</li> </ol>  |
| 11xx                | Fel på seriell port (XX = den seriella portens nummer)              | <ol style="list-style-type: none"> <li>1. Se "Fel på serieportar" på sidan 119.</li> <li>2. Lämna in datorn på service.</li> </ol>  |



| Kod  | Beskrivning                                     | Åtgärd  |
|------|---|---|
| 1762 | Fel i hårddiskens konfiguration                 | <ol style="list-style-type: none"> <li>Gå till konfigureringsprogrammet, klicka på Startordning och kontrollera att IDE-enheterna är aktiverade och att hårddisken har rätt konfiguration.</li> <li>Kontrollera att hårddiskablarna är rätt installerade och sitter stadigt.</li> <li>Om felet kvarstår lämnar du datorn på service.</li> </ol> |
| 178x | Fel på hårddisk eller IDE-enhet                 | <ol style="list-style-type: none"> <li>Gå till konfigureringsprogrammet, klicka på Startordning och kontrollera att IDE-enheterna är aktiverade och att hårddisken har rätt konfiguration.</li> <li>Kontrollera att hårddiskablarna är rätt installerade och sitter stadigt.</li> <li>Om felet kvarstår lämnar du datorn på service.</li> </ol> |
| 18xx | En PCI-adapter har begärt en obefintlig resurs. | Följ anvisningarna i Kapitel 4, "Använda konfigureringsprogrammet" på sidan 39 och konfigurera om PCI-enheterna.  |
| 1962 | Ingen startenhet hittades                       | <ol style="list-style-type: none"> <li>Följ anvisningarna i Kapitel 4, "Använda konfigureringsprogrammet" på sidan 39 och kontrollera att startordningen är rätt inställd.</li> <li>Om felet kvarstår lämnar du datorn på service.</li> </ol>   |
| 2400 | Problem med grafikadaptorn, använder alternativ | Lämna in datorn på service.   |

| Kod      | Beskrivning                            | Åtgärd   |
|----------|--|--|
| 2462     | Konfigureringsfel för bildskärm        | <ol style="list-style-type: none"> <li>1. Om du har lagt till eller bytt ut grafikadaptar kontrollerar du att den nya konfigurationen är rätt i konfigureringsprogrammet.</li> <li>2. Lämna in datorn på service.</li> </ol>   |
| 5962     | Konfigureringsfel för IDE CD-ROM-enhet | <ol style="list-style-type: none"> <li>1. Gå till konfigureringsprogrammet, klicka på Startordning och kontrollera att IDE-enheterna är aktiverade och att hårddisken har rätt konfiguration.</li> <li>2. Kontrollera att CD-ROM-enhetens kablar är rätt installerade och sitter stadigt.</li> <li>3. Lämna in datorn på service.</li> </ol> |
| 860x     | Problem med pekdon                     | <ol style="list-style-type: none"> <li>1. Kontrollera att pekdonet är ordentligt anslutet.</li> <li>2. Om felet kvarstår lämnar du datorn på service.</li> </ol>   |
| I9990301 | Hårddiskfel                            | Lämna in datorn på service.  |

## Ljudsignaler från självtestet

Om det hörs en signal och text visas på skärmen har självtestet genomförts utan problem. Om det hörs flera signaler har ett fel upptäckts under självtestet.

Det hörs två, tre ljudsignaler åt gången. Alla ljudsignaler är lika långa men pausen mellan signalerna varierar. Exempel: En signalkod med 1-2-4 ljud låter som en ljudsignal, en paus, två på varandra följande signaler, ytterligare en paus och fyra på varandra följande signaler.

Det är lätt att missuppfatta ljudsignalerna om man inte vet hur de fungerar. Kom ihåg att det är ljudkodernas paus som varierar i längd, inte själva ljudsignalerna, så kan du lättare skilja mellan ljudkoderna.

Siffrorna i tabellen anger antalet ljudsignaler. Exempelvis anger ljudkoden "2-3-2" (två ljudsignaler, tre ljudsignaler och sedan ytterligare två signaler) att det är fel på minnesmodulen.

Om du hör någon av följande ljudkoder bör du lämna datorn på service.

| Ljudkod | Trolig orsak  |
|---------|---|
| 1-1-3   | Fel vid skrivning till eller läsning från CMOS            |
| 1-1-4   | Fel på kontrollsumma för BIOS ROM                         |
| 1-2-1   | Fel på timer för programmerbart intervall                 |
| 1-2-2   | Fel vid DMA-initiering                                    |
| 1-2-3   | Fel vid skrivning till eller läsning från DMA-sidregister |
| 1-2-4   | Fel vid kontroll av RAM-uppdatering                       |
| 1-3-1   | Fel i RAM-minnets första 64 kB                            |
| 1-3-2   | Fel i RAM-minnets första 64 kB vid paritetstest           |
| 2-1-1   | Fel i eller oavslutat test av det sekundära DMA-registret |
| 2-1-2   | Fel i eller oavslutat test av det primära DMA-registret   |
| 2-1-3   | Fel i register över primära avbrottsmasker                |
| 2-1-4   | Fel i register över sekundära avbrottsmasker              |
| 2-2-2   | Fel på tangentbordets styrenhet                           |
| 2-3-2   | Fel i eller oavslutat test av bildskärmsminnet            |
| 2-3-3   | Fel i eller oavslutat test av bildskärmsuppdatering       |
| 3-1-1   | Fel i timertickavbrott                                    |
| 3-1-2   | Fel i intervalltimer för kanal 2                          |
| 3-1-4   | Fel i klockan som visar aktuell tid                       |
| 3-2-4   | Jämför minnesstorleken för CMOS med faktiska värden       |
| 3-3-1   | Bristande överensstämmelse ifråga om minnets storlek      |

## Felsökningstabeller för enheter

I felsökningstabellerna i det här avsnittet kan du hitta lösningar på speciella fel som ger klart avgränsade symtom.

### Viktigt

Om du behöver ta bort kåpan från datorn ska du först läsa "Säkerhetsanvisningar" på sidan vii och "Ta bort kåpan – bordsmodell" på sidan 64 eller "Ta bort kåpan – golvmodell" på sidan 68, där det finns viktig information för din säkerhet.

Om du har installerat ett nytt program eller ett nytt tillbehör och datorn inte fungerar gör du så här innan du börjar leta i felsökningstabellerna:

1. Ta bort programmet eller enheten som du har installerat.
2. Kontrollera att datorn fungerar som den ska genom att använda testprogrammen. (Information om testprogrammen som levererades med datorn finns i avsnittet "IBM Enhanced Diagnostics" på sidan 121.)
3. Installera om det nya programmet eller enheten.

Följande förteckning hjälper dig att snabbt hitta rätt felkategori i felsökningstabellerna.

| <b>Problemtyp</b>                   | <b>Gå till:</b>   |
|-------------------------------------|---|
| Diskettenhet                        | "Fel på diskettenhet" på sidan 111                        |
| Allmänna bestämmelser               | "Allmänna fel" på sidan 114                               |
| Intermittenta fel                   | "Intermittenta fel" på sidan 114                          |
| Tangentbord, mus eller annat pekdon | "Fel på tangentbord, mus eller annat pekdon" på sidan 115 |
| Minne                               | "Minnesfel" på sidan 116                                  |
| Bildskärm                           | "Fel på bildskärm" på sidan 112                           |
| Extra                               | "Fel på tillbehör" på sidan 117                           |
| Parallellport                       | "Fel på parallellportar" på sidan 118                     |
| Skrivare                            | "Fel på skrivare" på sidan 119                            |
| Seriell port 1                      | "Fel på serieportar" på sidan 119                         |
| Seriell port 2                      | "Fel på serieportar" på sidan 119                         |
| Program                             | "Programfel" på sidan 120                                 |
| USB-portar (Universal Serial Bus)   | "Fel på USB-port" på sidan 120                            |
|                                     |   |

## Fel på diskettenhet

| <b>Problem med diskettenhet</b>  | <b>Åtgärd</b>   |
|--|---|
| Diskettenhetens kontrollampa slocknar inte eller datorn läser inte från diskettenheten | <p>Om det sitter en diskett i enheten kontrollerar du att</p> <ol style="list-style-type: none"><li>1. diskettenheten är aktiverad. Kontrollera detta med hjälp av konfigureringsprogrammet. Mer information finns i Kapitel 4, "Använda konfigureringsprogrammet" på sidan 39.</li><li>2. datorn letar efter diskettenheten i startordningen. Kontrollera detta med hjälp av konfigureringsprogrammet.</li><li>3. disketten du använder inte är skadad. Försök med en annan diskett.</li><li>4. disketten är rätt isatt (med etiketten uppåt och metallbrickan först) i enheten.</li><li>5. disketten innehåller de filer som behövs för att starta datorn (att den är startbar).</li><li>6. kablarna till diskettenheten är rätt installerade och sitter stadigt.</li><li>7. det inte är något fel i programmet (se "Programfel" på sidan 120).</li></ol> <p>Om felet kvarstår måste du lämna in datorn på service.</p> |

## Fel på bildskärm

| Fel på bildskärm                        | Åtgärd   |
|---|--|
| Allmänna bildskärmsfel                  | <p>En del bildskärmar från IBM har egna självttest. Om din bildskärm inte fungerar ser du efter i dokumentationen som följde med bildskärmen hur du ställer in och testar den.</p> <p>Om du inte kan hitta felet kontrollerar du de övriga felsymptomen för bildskärmar i den här tabellen.</p> <p>Om felet kvarstår måste du lämna in datorn på service.</p>  |
| Bilden är vågig, förvrängd eller rullar | <p>Om bildskärmens självttest visar att den fungerar som den ska kontrollerar du följande:</p> <ol style="list-style-type: none"><li>1. Se efter att bildskärmen är rätt placerad. Magnetfält från andra apparater (transformatorer, fluorescerande lampor och andra bildskärmar) kan orsaka den här typen av fel. Så här tar du reda på om det är placeringen som orsakar felet:<ol style="list-style-type: none"><li>a. Stäng av bildskärmen. (Om du flyttar en färgskärm medan den är påslagen kan skärmen missfärgas.)</li><li>b. Det bör vara minst 30 cm avstånd mellan bildskärmen och enheten som kan störa den. Se dessutom till att den är minst 7,5 cm från diskettenheten. Annars kan det uppstå läs- och skrivfel på diskettenheten.</li><li>c. Slå på strömmen till bildskärmen.</li></ol></li><li>2. en signalkabel från IBM är ordentligt fastsatt i bildskärm och dator. Bildskärmskablar från andra tillverkare än IBM kan orsaka oförutsedda fel.</li><li>3. se till att du inte försöker använda bildskärmen med en högre uppdateringsfrekvens än vad bildskärmen är avsedd för. I dokumentationen som levererades med bildskärmen kan du se vilka frekvenser du kan använda.</li></ol> <p><b>Anm:</b> Det kan finnas en signalkabel med extra avskärmning som passar din bildskärm. Ta kontakt med en IBM-återförsäljare om du vill veta mer.</p> <p>Om felet kvarstår måste du lämna in datorn på service.</p> |

| Fel på bildskärm  | Åtgärd   |
|---|--|
| Skärmflimmer  | <p>Ställ in bildskärmen för den högsta uppdateringsfrekvensen som är noninterlaced och som fungerar med både bildskärmen och datorns grafikstyrenhet.</p> <p><b>Varning:</b> Bildskärmen kan ta skada om du väljer en upplösning eller svepfrekvens som inte kan hanteras.</p> <p>Du kan återställa frekvensen i operativsystemet enligt anvisningarna i README-filerna. I dokumentationen till operativsystemet finns mer information om hur du ändrar bildskärmsinställningarna.</p> <p>Om felet kvarstår lämnar du in bildskärmen och datorn på service.</p>                              |
| Bildskärmen fungerar när du startar systemet men blir tom när du startar en del tillämpningsprogram | <p>Kontrollera att</p> <ol style="list-style-type: none"> <li>1. bildskärmens signalkabel är ordentligt ansluten till bildskärmen och bildskärmskontakten. Du kan se var bildskärmskontakten är placerad i "Anslutningar på bordsmodellen" på sidan 12 eller "Anslutningar på golvmodellen" på sidan 13.</li> <li>2. alla drivrutiner som tillämpningen behöver är installerade.</li> </ol> <p>Om felet kvarstår måste du lämna in datorn på service.</p>  |
| Bildskärmen fungerar när du startar datorn men blir tom när datorn har stått oanvänd ett tag        | <p>Datorn är troligtvis inställd för att spara ström. Om de strömsparande funktionerna är aktiverade kan du avhjälpa felet genom att avaktivera funktionerna eller ändra inställningarna för dem (se "Strömregleringsfunktioner" på sidan 52).</p> <p>Om felet kvarstår måste du lämna in datorn på service.</p>   |
| Tom skärm   | <p>Kontrollera att</p> <ol style="list-style-type: none"> <li>1. bildskärmens strömkabel är ansluten till ett fungerande eluttag.</li> <li>2. bildskärmen är påslagen och att reglagen för ljusstyrka och kontrast är rätt inställda.</li> <li>3. bildskärmens signalkabel är ordentligt ansluten till bildskärmen och bildskärmskontakten på datorn. Du kan se var bildskärmskontakten är placerad på systemkortet i "Anslutningar på bordsmodellen" på sidan 12 eller "Anslutningar på golvmodellen" på sidan 13.</li> </ol> <p>Om felet kvarstår måste du lämna in datorn på service.</p> |
| Endast markören visas   | Lämna in datorn på service.  |
| Fel tecken visas på skärmen   | Lämna in datorn på service.  |

## Allmänna fel

---

| Allmänna fel  | Åtgärd  |
|---|---|
| Datorn startar inte när du trycker på strömbrytaren         | Kontrollera att <ol style="list-style-type: none"><li>1. alla kablar sitter ordentligt på rätt platser. Du kan se var kontakterna är placerade i avsnittet "Anslutningar på bordsmodellen" på sidan 12 eller "Anslutningar på golvmodellen" på sidan 13.</li><li>2. datorns kåpa sitter fast ordentligt.</li></ol> Om felet kvarstår måste du lämna in datorn på service. |
| Kåplåset är trasigt eller så fungerar inte kontrolllamporna | Lämna in datorn på service.   |

---

## Intermittenta fel

---

| Intermittenta fel  | Åtgärd   |
|--|--|
| Fel som bara uppträder ibland och som är svåra att identifiera | Kontrollera att <ol style="list-style-type: none"><li>1. alla kablar sitter fast ordentligt på datorns baksida och i anslutna tillbehör.</li><li>2. fläkten börjar arbeta när datorn startas och att den inte blockeras av något. Om fläkten inte fungerar eller blockeras kan datorn överhettas.</li><li>3. Om det finns SCSI-enheter i datorn måste den sista SCSI-enheten på varje SCSI-kabel avslutas med slutmotstånd på rätt sätt. (Du kan läsa mer i dokumentationen till SCSI-enheterna.)</li></ol> Om felet kvarstår måste du lämna in datorn på service. |

---



## Fel på tangentbord, mus eller annat pekdon

| Fel på tangentbord, mus eller annat pekdon      | Åtgärd  |
|---|---|
| Vissa tangenter på tangentbordet fungerar inte. | <p>Kontrollera att</p> <ol style="list-style-type: none"><li>1. datorn och bildskärmen är påslagna.</li><li>2. tangentbordskabeln är ordentligt ansluten till rätt port på datorn. Du kan se var tangentbordskontakten är placerad i avsnittet "Anslutningar på bordsmodellen" på sidan 12 eller "Anslutningar på golvmodellen" på sidan 13.</li></ol> <p>Om felet kvarstår måste du lämna in datorn på service.</p>  |
| Mus eller pekdon fungerar inte.                 | <p>Kontrollera att</p> <ol style="list-style-type: none"><li>1. kabeln från musen eller pekdonet är ordentligt ansluten till rätt kontakt på datorn. Beroende på vilken typ av mus du har ansluts muskabeln antingen till musporten eller till den seriella porten. Du kan se var musporten och den seriella porten sitter i avsnittet "Anslutningar på bordsmodellen" på sidan 12 eller "Anslutningar på golvmodellen" på sidan 13.</li><li>2. musen är ren. Se "Mus" på sidan 37.</li><li>3. drivrutinerna för musen är installerade på rätt sätt.</li></ol> <p>Om felet kvarstår måste du lämna datorn och enheten till service.</p> |

## Minnesfel

---

| Minnesfel  | Åtgärd  |
|--|---|
| Uppgiften om tillgängligt minne visar en mindre mängd än det installerade minnet | <p>Det tillgängliga minnet som visas kan vara något mindre än förväntat beroende på BIOS-skuggning i RAM-minnet. Upp till 1 MB kan dessutom användas av ACPI och USB.</p> <p>Kontrollera att</p> <ol style="list-style-type: none"><li>1. du har installerat rätt typ av DIMM-moduler. I "Arbeta med minne" på sidan 76 finns anvisningar för hur du installerar DIMM-moduler.</li><li>2. minnesmodulerna är rätt installerade och sitter fast ordentligt.</li><li>3. du har lagrat den nya konfigurationen i konfigureringsprogrammet.</li></ol> <p>Om felet ändå kvarstår kör du minnestestet från testprogrammet som följde med datorn. (I avsnittet "IBM Enhanced Diagnostics" på sidan 121 finns mer information om hur du gör.) Systemet kan ha upptäckt en defekt DIMM-modul och automatiskt omfördelat minne så att datorn kan fortsätta fungera.</p> <p>Om felet kvarstår måste du lämna in datorn på service.</p> |

---

## Fel på tillbehör

---

| Fel på tillbehör  | Åtgärd  |
|---|---|
| Ett IBM-tillbehör som du just har installerat fungerar inte | <p>Kontrollera att</p> <ol style="list-style-type: none"><li>1. tillbehöret är avsett för din datormodell.</li><li>2. du har följt installationsanvisningarna som följde med tillbehöret och i Kapitel 5, "Installera tillbehör" på sidan 61.</li><li>3. alla nödvändiga styrfiler är rätt installerade. I avsnittet "Installera filer från installationsdisketter" på sidan 124 kan du läsa mer om hur du installerar tillbehör.</li><li>4. du inte har lossat några kablar från andra installerade tillbehör.</li><li>5. du har tilldelat tillräckligt med maskinvaruresurser om tillbehöret är en adapter. Kontrollera i dokumentationen som hör till adaptern (och dokumentationen för andra adaptrar i datorn) vilka resurser adaptarna behöver för att fungera.</li><li>6. du har uppdaterat konfigureringsuppgifterna i konfigureringsprogrammet om så krävs och att inga konflikter har uppstått. Mer information finns i Kapitel 4, "Använda konfigureringsprogrammet" på sidan 39.</li></ol> <p>Om felet finns kvar kör du testprogrammet.<br/>(Information om testprogrammen som levererades med datorn finns i avsnittet "IBM Enhanced Diagnostics" på sidan 121.)</p> <p>Om felet kvarstår måste du lämna datorn och tillbehöret på service.</p> |

---

| <b>Fel på tillbehör</b>                                      | <b>Åtgärd</b>   |
|--|---|
| Ett IBM-tillbehör som fungerade tidigare har slutat fungera. | <p>Kontrollera att tillbehöret och alla kablar är ordentligt anslutna.</p> <p>Om tillbehöret har egna testanvisningar testas du det enligt dessa instruktioner.</p> <p>Om tillbehöret som inte fungerar är en SCSI-enhet kontrollerar du att</p> <ol style="list-style-type: none"> <li>1. kablarna för alla externa SCSI-enheter är ordentligt anslutna.</li> <li>2. den sista enheten i varje SCSI-kedja, eller i slutet av SCSI-kabeln, är avslutade med ett slutmotstånd på rätt sätt.</li> <li>3. alla externa SCSI-enheter är påslagna. Externa SCSI-enheter måste startas innan du startar systemenheten.</li> </ol> <p>Det finns mer information i SCSI-dokumentationen som följde med SCSI-enheten eller -enheterna.</p> <p>Om felet kvarstår måste du lämna in datorn på service.</p> |

## Fel på parallellportar

| <b>Fel på parallellportar</b>             | <b>Åtgärd</b>   |
|---|---|
| Det går inte att använda parallellporten. | <p>Kontrollera att</p> <ol style="list-style-type: none"> <li>1. alla portar har tilldelats en unik adress. Om du vill veta hur du anger en ny portadress går du till Kapitel 4, "Använda konfigureringsprogrammet" på sidan 39</li> <li>2. parallellportsadaptorn, om du har installerat en, är rätt installerad och sitter fast ordentligt. I Kapitel 5, "Installera tillbehör" på sidan 61 finns anvisningar för hur du installerar adaptorn.</li> </ol> <p>Om felet kvarstår måste du lämna in datorn på service.</p> |

## Fel på serieportar

---

| Fel på serieportar                            | Åtgärd   |
|---|--|
| Det går inte att använda den seriella porten. | Kontrollera att <ol style="list-style-type: none"><li>1. alla portar har tilldelats en unik adress. Om du vill veta hur du anger en ny portadress går du till Kapitel 4, "Använda konfigureringsprogrammet" på sidan 39</li><li>2. serieportsadaptorn, om du har installerat en, är rätt installerad och sitter fast ordentligt. I Kapitel 5, "Installera tillbehör" på sidan 61 finns anvisningar för hur du installerar adaptrar.</li></ol> Om felet kvarstår måste du lämna in datorn på service. |

---

## Fel på skrivare

---

| Fel på skrivare         | Åtgärd   |
|-------------------------|--|
| Skrivaren fungerar inte | Kontrollera att <ol style="list-style-type: none"><li>1. se efter att skrivaren är påslagen och att den är online.</li><li>2. skrivarens signalkabel är ansluten till rätt seriell eller parallell port eller till en USB-port i datorn. (I avsnittet "Anslutningar på bordsmodellen" på sidan 12 eller "Anslutningar på golvmodellen" på sidan 13 kan du se var portarna är placerade.)<br/><b>Anm:</b> Signalkablar från andra tillverkare än IBM kan orsaka oförutsägbara problem.</li><li>3. se efter att rätt skrivarport är inställd i operativsystemet eller i tillämpningsprogrammet.</li><li>4. du har tilldelat skrivaren rätt port i konfigureringsprogrammet. Mer information finns i Kapitel 4, "Använda konfigureringsprogrammet" på sidan 39.</li><li>5. Om inställningarna är riktiga så kör du testen enligt anvisningarna i dokumentationen som följde med skrivaren.</li></ol> Om felet kvarstår måste du lämna in datorn på service. |

---

## Programfel

---

| Programfel                | Åtgärd   |
|---------------------------|--|
| Fel i tillämpningsprogram | <p>Du kan avgöra om ett fel orsakas av ett program genom att kontrollera att</p> <ol style="list-style-type: none"><li>1. datorn har så mycket minne att programmets minneskrav uppfylls. I dokumentationen som följde med programvaran kan du se hur mycket minne som krävs.</li></ol> <p><b>Anm:</b> Om du just har installerat en adapter eller minne kan felet bero på en adresskonflikt.</p> <ol style="list-style-type: none"><li>2. programmet är avsett att fungera i din dator.</li><li>3. andra program fungerar i datorn.</li><li>4. programmet som du använder fungerar i andra datorer.</li></ol> <p>Om du får något felmeddelande när du använder programmet går du till informationen som följde med programmet och läser beskrivningen av meddelandet och hur du kan lösa problemet.</p> <p>Om felet kvarstår måste du lämna in datorn på service.</p> |

---

## Fel på USB-port

---

| Fel på USB-port                 | Åtgärd  |
|---------------------------------|---|
| USB-portarna kan inte accessas. | <p>Kontrollera att USB-enheten är rätt inkopplad och att kontakterna sitter ordentligt.</p> <p>Om felet kvarstår måste du lämna in datorn på service.</p> |

---

---

## IBM Enhanced Diagnostics

Programmet IBM Enhanced Diagnostics finns på följande platser:

- *Räddnings-CDn* som följer med datorer som har förinstallerad programvara.
- CD-skivan *Device Driver and IBM Enhanced Diagnostics* som följer med datorer som saknar förinstallerade program.
- Disketten *IBM Enhanced Diagnostics Diskette* (om du har skapat en sådan).

Du kan skapa en *IBM Enhanced Diagnostics Diskette*-diskett från följande källor:

- *Räddnings-CDn*.
- CD-skivan *Device Driver and IBM Enhanced Diagnostics*.
- World Wide Web (<http://www.ibm.com/pc/support>) genom att hämta en diskettavbildning.

Testprogrammen fungerar oberoende av operativsystemet. Det gör att det går att göra åtskillnad mellan datorns maskinvara och programvaran på hårddisken. Använd IBM Enhanced Diagnostics om du vill testa datorns maskinvara.

Om du vill starta programmet IBM Enhanced Diagnostics från *Räddnings-CDn*, eller *Device Driver and IBM Enhanced Diagnostics* kan du behöva ändra den primära startordningen.

Så här gör du om du vill använda CD-ROM-enheten som första startenheter:

1. Avsluta operativsystemet och stäng av datorn.
2. Starta datorn.
3. När meddelandet F1 = konfigurering/inställningar visas trycker du på tangenten F1.
4. Välj **Startinställningar** på konfigureringsprogrammets meny.
5. Markera **Startordning** och tryck på Enter.
6. Välj **Första startenheter** under Primär startordning.
7. Anteckna vilken enhet som står som Första startenheter. När du är klar med testprogrammet måste du ändra tillbaka inställningarna.
8. Ändra Första startenheter till **CD-ROM**.
9. Gå tillbaka till konfigureringsprogrammets huvudmeny genom att trycka på Esc två gånger.

10. Välj **Lagra inställningarna**.

11. Stäng av datorn.

Så här startar du testprogrammet på *Räddnings-CDn*:

1. Mata in *Räddnings-CDn* i CD-ROM-enheten och starta datorn.
2. Huvudmenyn visas.
3. Välj **Systemverktyg**.
4. Välj **Testa** på menyn Systemverktyg. Det startar programmet IBM Enhanced Diagnostics.
5. När programmet är färdigt tar du ut CD-skivan och stänger av datorn.
6. Om du ändrade startordningen före testet återställer du den tidigare inställningen.

Så här startar du testprogrammet på CD-skivan *Device Driver and IBM Enhanced Diagnostics*:

1. Placera *Device Driver and IBM Enhanced Diagnostics* i CD-ROM-enheten och starta datorn.
2. En meny visas med olika alternativ för IBM Enhanced Diagnostics.
3. Välj **Run IBM Enhanced Diagnostics** så startar programmet IBM Enhanced Diagnostics.
4. När programmet är färdigt tar du ut CD-skivan och stänger av datorn.
5. Om du ändrade på startsekvensen återställer du den till originalinställningarna.

Så här hämtar du den senaste versionen av IBM Enhanced Diagnostics från IBMs webbplats och skapar en startbar diskett med Enhanced Diagnostics:

1. Gå till webbadressen: [//www.ibm.com/pc/support/](http://www.ibm.com/pc/support/).
2. I fältet **Quick Path** anger du datorns typ-/modellnummer och klickar på **Go**.
3. Klicka på länken **Downloadable files**.
4. Klicka på länken **Diagnostics**.
5. Klicka på länken till filen under **Downloadable files - Diagnostics** längst ned på sidan.
6. Klicka på länken till den exekverbara filen under **File Details** så hämtas filen ned till din hårddisk.
7. Öppna ett DOS-fönster och gå till den katalog där du hämtade ned filen.
8. Sätt in en tom, formaterad HD-diskett i diskettenheten.



9. Skriv *filnamn a:* (där *filnamn* är namnet på filen du hämtade). Tryck på Enter.

Så här skapar du en diskett med IBM Enhanced Diagnostics från *Räddnings-CD*.

1. Om programmet Access IBM inte redan är öppet, klickar du på **Start** i Windows och sedan på **Access IBM**.
2. Klicka på **Komma igång**.
3. På den meny som visas väljer du **Skapa en testdiskett**. Följ anvisningarna på skärmen.

Filen är självuppackande och kopieras till disketten. När kopieringen är klar har du en startbar diskett med IBM Enhanced Diagnostics.

Så här startar du IBM Enhanced Diagnostic med disketten:

1. Avsluta operativsystemet och stäng av datorn.
2. Mata in *IBM Enhanced Diagnostics Diskette* i diskettenheten.
3. Starta datorn.
4. Följ instruktionerna som visas på skärmen. Du kan få hjälp genom att trycka på F1.

---

## Andra testprogram på CDn Software Selections

På CD-skivan *Software Selections*, som följde med datorn, finns testprogram som är gjorda för de olika operativsystemen (Windows 95, Windows 98, Windows 2000 och Windows NT). Eftersom de här versionerna fungerar med operativsystemet, testas inte bara maskinvaran utan även vissa av datorns programvarukomponenter. De är särskilt användbara för att hitta fel i operativsystemet och drivrutinerna.

---

## Fel när POST/BIOS uppdateras

Om strömmen till datorn bryts när du uppdaterar POST/BIOS med en flashdiskett, går det oftast inte att starta datorn på rätt sätt igen. Om det inträffar använder du samma procedur som för att ta bort ett bortglömt lösenord. Se "Ta bort bortglömda lösenord" på sidan 46.

---

## Installera filer från installationsdisketter

När du köper ett tillbehör eller en adapter till datorn följer det ofta med en särskild installationsdiskett. På installationsdisketten finns vanligen filer som systemet behöver för att kunna arbeta med och aktivera tillbehöret. Om du inte installerar filerna som behövs kan den nya enheten eller adaptern orsaka felmeddelanden.

Om det följde med en installationsdiskett med tillbehöret eller adaptern kan du behöva installera en del konfigureringsfiler (CFG) eller testfiler (EXE eller COM) från disketten till hårddisken. I dokumentationen som följer med tillbehöret ser du om du behöver installera filer.

---

## Byta batteri

I ett särskilt minne i datorn finns uppgifter om datum, klockslag och inställningar för inbyggda funktioner, t.ex. tilldelningar för de seriella och parallella portarna (konfigureringsuppgifter). När du stänger av datorn ligger uppgifterna kvar i minnet som drivs av ett batteri.

Batteriet behöver inte laddas upp eller underhållas men det har en begränsad livslängd. Om batteriet tar slut försvinner all information om datum, tid och konfigurering (inklusive lösenord). Ett felmeddelande visas när du startar datorn.

I "Litiumbatteri - anmärkning" på sidan x finns information om hur du tar hand om det gamla batteriet.

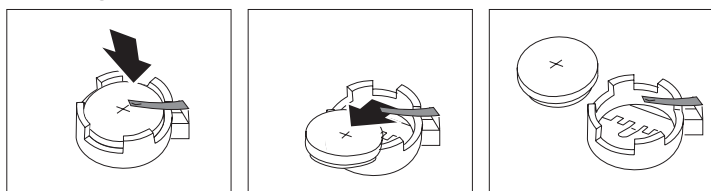
Om du byter ut litiumbatteriet mot ett tungmetallbatteri eller ett batteri med tungmetallkomponenter bör du känna till vissa miljökrav. Batterier och ackumulatörer som innehåller tungmetaller får inte kastas bland vanligt hushållsavfall. Du kan lämna tillbaka dem utan avgift till tillverkaren eller försäljningsstället för återanvändning eller lämplig avfallshantering.

Kontakta en IBM-återförsäljare om du vill ha mer information om återvinning av batterier.

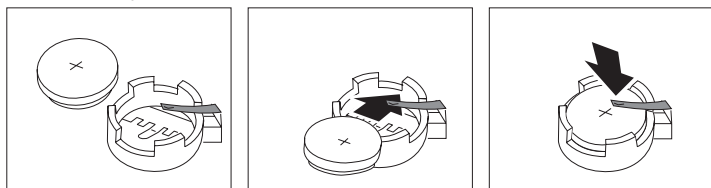
Så här byter du batteri:

1. Stäng av datorn och alla anslutna enheter.
2. Ta bort strömkabeln och ta bort kåpan från datorn. Se "Ta bort kåpan – bordsmodell" på sidan 64 eller "Ta bort kåpan – golvmödel" på sidan 68.

3. Leta reda på batteriet. Du kan se var det sitter på etiketten inne i datorn eller i "Identifiera delar på systemkortet" på sidan 74.
4. Om några adaptrar sitter i vägen, tar du bort dem. Mer information finns i "Installera adaptrar - bordsmodell" på sidan 79 eller "Installera adaptrar - golvmodell" på sidan 81.
5. Ta bort det gamla batteriet.



6. Installera det nya batteriet.



7. Om du tog bort några adaptrar tidigare, sätter du dit dem igen. Anvisningar finns i "Installera adaptrar - bordsmodell" på sidan 79 eller "Installera adaptrar - golvmodell" på sidan 81.
8. Sätt tillbaka kåpan och anslut strömkabeln.  
**Anm:** När du startar datorn första gången efter att ha bytt batteri visas ofta ett felmeddelande. Det är normalt efter batteribyte.
9. Starta datorn och alla anslutna enheter.
10. Ställ klockan och lägg in lösenorden i konfigureringsprogrammet.
11. Följ kommunens anvisningar för miljöfarligt avfall när du kastar batteriet.



---

## Kapitel 7. Hjälp, service och information

Om du behöver hjälp, service, teknisk assistans eller mer information om IBM-produkter finns det en rad olika alternativ.

IBM har t.ex. sidor på World Wide Web där du kan få information om IBMs produkter och tjänster, hitta den senaste tekniska informationen samt hämta drivrutiner och uppdateringar. Här är några tips på sidor:

|   |                                   |
|---|-----------------------------------|
| <a href="http://www.ibm.com">http://www.ibm.com</a>   | IBMs hemsida                      |
| <a href="http://www.ibm.com/pc">http://www.ibm.com/pc</a>                                     | IBM PC                            |
| <a href="http://www.ibm.com/pc/support">http://www.ibm.com/pc/support</a>                     | IBM Personal<br>Computing Support |
| <a href="http://www.ibm.com/pc/us/ibmpc">http://www.ibm.com/pc/us/ibmpc</a>                   | IBM Commercial<br>Desktop (USA)   |
| <a href="http://www.ibm.com/pc/us/intellistation">http://www.ibm.com/pc/us/intellistation</a> | IBM IntelliStation<br>(USA)       |
| <a href="http://www.ibm.com/pc/us/accessories">http://www.ibm.com/pc/us/accessories</a>       | IBM-tillbehör (USA)               |
| <a href="http://www.ibm.com/pc/us/netfinity">http://www.ibm.com/pc/us/netfinity</a>           | IBM Netfinity<br>Servers (USA)    |

Från de här sidorna kan du gå till webbplatser för andra länder.

Du kan också få hjälp från elektroniska anslagstavlor eller via onlinehjälp, fax eller telefon. Det här avsnittet beskriver dessa alternativ.

Tjänsterna och telefonnumren kan komma att ändras utan att någon särskild information ges.

---

### Service och support

Med köpet av en maskinvaruprodukt från IBM följer omfattande garantier. Under garantitiden för maskinvara från IBM kan du ringa IBMs HelpCenter för att få hjälp enligt IBMs garantivillkor. I "Hjälp via telefon" på sidan 131 hittar du telefonnummer till HelpCenter i olika länder.

Under garantitiden har du tillgång till följande tjänster:

- Felsökning - Utbildad personal hjälper dig att avgöra om felet beror på maskinvaran och besluta vilken åtgärd som är nödvändig för att rätta till felet.

- IBM maskinvarureparationer - Om felet beror på en maskinvaruprodukt från IBM finns utbildad personal tillgänglig som kan ge rätt service.
- Uppdateringar för maskinvara - Ibland gör IBM ändringar sedan produkten har sålts. Kontakta IBM eller återförsäljaren om du vill ha mer information om uppdateringar för maskinvaran.

Du måste ha kvar inköpsbeviset för att kunna få service enligt garantin.

Du bör ha följande uppgifter tillgängliga när du ringer till IBM PC HelpCenter:

- Datortyp och modellbeteckning
- Serienumret på maskinvarukomponenterna från IBM
- Beskrivning av felet
- Exakt innehåll i eventuella felmeddelanden
- Information om maskin- och programvarukonfiguration

Om du har möjlighet bör du ringa från en telefon bredvid datorn.

Följande täcks inte av garantin:

- Ersättning eller användning av delar som inte kommer från IBM eller av IBM-delar utan garanti

**Anm:** Alla delar som täcks av garantin har ett ID på 7 tecken i formatet IBM FRU XXXXXXX.

- Identifiering av orsaker till programfel
- Konfigurering av BIOS som ett led i installation eller uppdatering
- Ändringar eller uppdateringar av drivrutiner
- Installation och underhåll av nätoperativsystem
- Installation och underhåll av tillämpningsprogram

IBMs garanti för maskinvaror förklaras närmare i IBMs garantivillkor.

---

## Innan du ringer efter service

Många fel som kan uppstå i en dator kan du åtgärda själv med hjälp av onlinehjälp eller genom att titta i onlinedokumentationen eller handböckerna som följde med datorn eller programvaran. Det är också viktigt att du läser informationen i eventuella README-filer som följde med programmen.

De flesta datorer, operativsystem och tillämpningsprogram levereras tillsammans med dokumentation som beskriver felsökningsprocedurer och förklarar felmeddelanden. I dokumentationen till datorn finns information om vilka test du kan göra.

Om det visas en felkod från självtestet när du startar datorn, kan du gå till dokumentationen för maskinvaran och läsa mer om felmeddelandet. Om det inte visas någon felkod men du ändå misstänker att datorn har ett fel på maskinvaran, kan du läsa felsökningsinformationen i dokumentationen för maskinvaran eller köra felsökningsstesterna.

Om du misstänker att felet orsakats av ett program läser du dokumentationen (samt eventuella README-filer) till operativsystemet eller programmet.

---

## Kundsupport och service

När du köper en PC från IBM har du rätt till hjälp och support under garantitiden (enligt standardvillkoren). Det finns dessutom en rad utökade tjänster som kan köpas separat och som kan tillgodose nästan alla slags behov.

## Använda World Wide Web

På hemsidan för IBM Personal Computing finns information om produkter och tjänster från IBM Personal Computer. Adressen till hemsidan för IBM Personal Computing är:

<http://www.ibm.com/pc>

Information om support hittar du på följande sida:

<http://www.ibm.com/pc/support>

Om du väljer Profile på supportsidan kan du lägga upp en sida som är anpassad för din maskinvara med vanliga frågor (FAQ), information om reservdelar, tekniska tips och filer som kan hämtas. Kort sagt, all information du behöver på ett och samma ställe. Dessutom kan du välja att få e-post skickad till dig så fort ny information om dina registrerade produkter blir tillgänglig. Du kan även utnyttja olika onlinetjänster som övervakas av IBM-personal.

Om du vill ha information om speciella PC-produkter besöker du följande sidor:

<http://www.ibm.com/pc/us/intellistation>

<http://www.ibm.com/pc/us/ibmpc>

<http://www.ibm.com/pc/us/netfinity>

<http://www.ibm.com/pc/us/thinkpad>

<http://www.ibm.com/pc/us/accessories>

[http://www.direct.ibm.com/content/home/en\\_US/aptiva](http://www.direct.ibm.com/content/home/en_US/aptiva)

Från de här sidorna kan du gå till webbplatser för andra länder.

## Använda elektroniska supporttjänster

Om du har ett modem kan du använda allmänna elektroniska anslagstavlor (BBS-tjänster), delta i elektroniska konferenser och söka i databaser som gjorts tillgängliga via de vanligaste onlinetjänsterna.

Du kan söka efter teknisk information för flera olika produkter:

- Installation och konfigurering av utrustning
- Förinstallerade program
- OS/2, DOS och Windows
- Nätverk
- Kommunikation
- Multimedia

Dessutom finns de senaste versionerna av drivrutinerna tillgängliga.

IBM BBS i Storbritannien är tillgänglig dygnet runt 7 dagar i veckan. Tjänsten hanterar överföringshastigheter på upp till 14 400 baud. Ring telefonnummer +44 01256 336655. I Sverige sköts den här tjänsten enbart över Internet. IBMs BBS:

- Ring telefonnummer 08-793 22 00.
- Kanada
  - I Montreal ringer du 514-938-3022.
  - I Toronto ringer du 905-316-4255 eller 416-956-7877.
  - I Vancouver ringer du 604-664-6464.

Vissa kommersiella onlinetjänster, t.ex. America Online (AOL), har information om IBM-produkter. Använd "Go to"-nyckelordet **IBM Connect**.



## Få information per fax

Om du befinner dig i USA eller Kanada och har en tonvalstelefon och en faxmaskin, kan du få produktinformation, t.ex. om datorns maskinvara, operativsystem och lokala nätverk, via fax. Du kan ringa IBM Automated Fax System 24 timmar om dygnet, 7 dagar i veckan. Följ de anvisningar som är intalade på telefonsvararen. Den information som du beställer skickas sedan till din faxmaskin.

Gör så här när du vill använda IBM Automated Fax System:

- I USA ringer du 1-800-426-3395
- I Kanada ringer du 1-800-465-3299

## Onlinehjälp

Online Housecall är ett kommunikationsverktyg som gör det möjligt för IBMs supportpersonal att nå din dator via ett modem. Många fel kan analyseras och snabbt och enkelt rättas till via modemmet. Förutom ett modem krävs ett särskilt tillämpningsprogram. Tjänsten finns inte tillgänglig för servrar. Det kan utgå en avgift för tjänsten, beroende på din beställning.

Mer information om hur du konfigurerar din dator för Online Housecall får du om du kontaktar din IBM-återförsäljare.

- I USA ringer du 1-800-772-2227.
- I Kanada ringer du 1-800-565-3344.
- I övriga länder kontaktar du närmaste IBM-återförsäljare eller IBM-representant.

## Hjälp via telefon

Under garantitiden kan du få hjälp och information via telefon på IBM PC HelpCenter. Tekniska experter kan hjälpa dig med en rad olika uppgifter, t ex:

- Hur du installerar datorn och bildskärmen
- Hur du installerar och gör inställningar för tillbehör från IBM som är köpta från IBM eller en IBM-återförsäljare
- hur du utnyttjar 30-dagarssupporten för förinstallerade operativsystem.
- Hur du förbereder datorn för service (på platsen eller vid inlämning)
- Hur du kan få reservdelar som du själv kan installera levererade över natten

Dessutom är du berättigad till IBM Start Support under 90 dagar efter installationen om du har köpt en IBM PC Server eller en IBM Netfinity Server. Tjänsten innebär hjälp med följande:

- Installation av nätverksoperativsystemet
- Installation och konfigurering av gränssnittskort
- Installation och konfigurering av nätverksadaptar

Du bör ha följande uppgifter tillgängliga när du ringer till IBM PC HelpCenter:

- Datortyp och modellbeteckning
- Serienumren för datorn, bildskärmen och övriga komponenter (eller inköpsbevis, exempelvis kvitton)
- Beskrivning av felet
- Exakt innehåll i eventuella felmeddelanden
- Information om systemets aktuella konfigurering av maskin- och programvara

Om du har möjlighet bör du ringa från en telefon bredvid datorn.

I USA och Kanada är de här tjänsterna tillgängliga dygnet runt, 7 dagar i veckan. I Storbritannien är tjänsterna tillgängliga måndag-fredag, 09.00-18.00.<sup>2</sup>.

| Land                   |            | Telefonnummer  |
|------------------------|------------|----------------|
| Belgien - franska      | Belgique   | 02-717-2503    |
| Belgien - nederländska | Belgie     | 02-717-2504    |
| Danmark                | Danmark    | 03-525-6905    |
| Finland                | Suomi      | 9-22-931805    |
| Frankrike              | France     | 01-69-32-40-03 |
| Irland                 | Ireland    | 01-815-9207    |
| Italien                | Italia     | 02-4827-5003   |
| Kanada                 | Canada     | 1-800-565-3344 |
| Luxemburg              | Luxembourg | 298-977-5060   |
| Nederländerna          | Nederland  | 020-504-0531   |
| Norge                  | Norge      | 2-305-3203     |
| Portugal               | Portugal   | 01-791-5147    |
| Schweiz - franska      | Suisse     | 022-310-0418   |

<sup>2</sup> Svarstiderna varierar beroende på antalet inkommande samtal och hur komplicerade frågor som ställs.

| Land                               |                        | Telefonnummer  |
|------------------------------------|------------------------|----------------|
| Schweiz - italienska               | Svizzera               | 091-971-0523   |
| Schweiz - tyska                    | Schweiz                | 01-212-1810    |
| Spanien                            | España                 | 091-662-4270   |
| Storbritannien och Nordirland (UK) | United Kingdom         | 01475-555555   |
| Sverige                            | Sverige                | 08-632 00 63   |
| Tyskland                           | Deutschland            | 069-6654-9003  |
| USA och Puerto Rico                | U.S.A. and Puerto Rico | 1-800-772-2227 |
| Österrike                          | Österreich             | 1-546 585 075  |

I övriga länder kontaktar du närmaste IBM-återförsäljare eller IBM-representant.

## Hjälp världen över

Om du tar med dig datorn till ett annat land kan du registrera datorn för IBMs internationella garantiservice. När registreringen är klar får du ett bevis på att du har rätt till internationell service. Beviset är giltigt överallt där IBM har kontor eller där det finns IBM-återförsäljare eller serviceställen för IBM PC-produkter.

Gör så här om du vill ha mer information eller registrera dig för Internationell garantiservice:

- I USA och Kanada ringer du 1-800-497-7426.
- I Europa ringer du 44-1475-893638 (Greenock, U.K.).
- I Australien och Nya Zeeland ringer du 61-2-9354-4171.

I övriga länder kontaktar du närmaste IBM-återförsäljare eller IBM-representant.

---

## Köpa tilläggstjänster

Under och efter garantitidens utgång kan du köpa tilläggstjänster, t ex support för maskinvara från IBM eller andra tillverkare samt för tillämpningsprogram, installation och konfigurering av nätverk, uppgraderad eller utökad reparationservice för maskinvara samt anpassningar av installationer. Vilka tjänster som är tillgängliga och deras benämning varierar i olika länder.

## Utökad PC-support

Utökad PC-support ges för bordsmodeller och mobila IBM-datorer som inte är nätverksanslutna. Teknisk support ges för IBM-datorer och för tillbehör från IBM eller andra tillverkare, operativsystem och tillämpningsprogram som finns på en särskild lista över produkter som omfattas av tjänsten.

Tjänsten innehåller teknisk support för

- installation och konfigurering av IBM-dator vars garantitid har gått ut.
- installation och konfigurering av tillbehör från andra tillverkare än IBM i en IBM-dator.
- användning av IBMs operativsystem i datorer från IBM och datorer från andra tillverkare än IBM.
- användning av tillämpningsprogram och spel.
- trimning av prestanda.
- installation av drivrutiner via fjärranslutning.
- inställningar och användning av multimediaenheter.
- identifikation av systemfel.
- tolkning av dokumentation.

Du kan köpa den här tjänsten för ett enstaka tillfälle, för flera tillfällen eller prenumerera på den på årsbasis med en maxgräns på tio samtal. Mer information finns i avsnittet "Beställa supporttjänster" på sidan 135.

## Support för nätverk och servrar

Du kan få support för nätverk och servrar för enkla eller komplexa nätverk som består av IBM-arbetsstationer och servrar som använder något av de vanligaste operativsystemen. Dessutom omfattas även många vanliga icke-IBM-adaptrar och nätverksgränssnitt från andra tillverkare.

Service inkluderar alla funktionerna i Utökad PC-support samt

- installation och konfigurering av klientarbetsstationer och servrar
- identifiering av systemfel och korrigering av dessa i klienten eller servern
- användning av IBM- eller icke-IBM-operativsystem för nätverk
- tolkning av dokumentation

Du kan köpa den här tjänsten för ett enstaka tillfälle, för flera tillfällen eller prenumerera på den på årsbasis med en maxgräns på tio samtal. Mer information finns i "Beställa supporttjänster" på sidan 135.

## Beställa supporttjänster

Utökad PC-support och support för nätverk och server gäller för produkter som finns på en särskild produktlista. Kontakta din IBM-återförsäljare eller IBM-representant om du vill ha ett exemplar av listan. Så här beställer du en sådan lista:

- I USA:
  1. Ring 1-800-426-3395.
  2. Välj dokumentnummer 11683 för nätverks- och serversupport.
  3. Välj dokumentnummer 11682 för utökad PC-support.
- I Kanada kontaktar du IBM Direct på telefonnummer 1-800-465-7999, eller:
  1. Ring 1-800-465-3299.
  2. Välj HelpWare-katalogen.
- I övriga länder kontaktar du närmaste IBM-återförsäljare eller IBM-representant.

Kontakta HelpCenter om du vill ha mer information eller vill köpa dessa tjänster.

- I USA ringer du 1-800-772-2227
- I Kanada ringer du 1-800-465-7999.
- I övriga länder kontaktar du HelpCenter.

## Garanti- och reparationservice

Du kan utöka standardgarantins omfattning eller förlänga servicetiden efter garantitidens utgång.

Utökning av garantin i USA innebär:

- från service på inlämnad produkt till service på plats  
Om din garanti gäller service på inlämnade produkter kan du uppgradera till reparationservice på plats (standard eller utökad). Med standarduppgraderingen kommer en utbildad tekniker första vardagen efter din påringning (9.00 - 17.00, må - fre). Med den utökade uppgraderingen får du 4 timmars genomsnittlig svarstid, dygnet runt, alla dagar.
- från service på plats till utökad service på plats  
Om garantin ger rätt till på platsen-service kan du uppgradera till utökad på platsen-service (4 timmars genomsnittlig svarstid, dygnet runt, 7 dagar i veckan).

Du kan också utsträcka din garanti. Inom garanti och reparationer kan vi erbjuda en rad olika alternativ för underhåll efter garantitidens slut, bl.a. ThinkPad EasyServ Maintenance Agreements. Olika alternativ finns för olika produkter.

Om du vill veta mer om hur du utökar garantin eller förlänger servicetiden tar du kontakt med en IBM-återförsäljare.

- I USA ringer du 1-800-426-4968
- I Kanada ringer du 1-800-465-7999.
- I övriga länder kontaktar du närmaste IBM-återförsäljare eller IBM-representant.

---

## **Beställa handböcker**

Du kan beställa ytterligare handböcker från IBM. Om du vill ha en förteckning över titlar som är tillgängliga i Sverige kontaktar du din IBM-återförsäljare eller IBM-representant.

- I USA, Kanada och Puerto Rico ringer du 1-800-879-2755.
- I övriga länder kontaktar du närmaste IBM-återförsäljare eller IBM-representant.

---

## Bilaga A. Använda CDn Software Selections

Följ anvisningarna i den här bilagan om du behöver installera eller installera om program från *Software Selections*.

**Viktigt:** Du måste ha installerat Microsoft Internet Explorer 4.0 eller senare för att kunna använda *Software Selections*.

---

### Innehållet på CD-skivan

CD-skivan *Software Selections* innehåller program, testprogram, onlinehandböcker och andra programpaket för Windows 95, Windows 98, Windows 2000 Professional, och Windows NT Workstation 4.0.

#### Anm:

1. Det finns inga operativsystem på CD-skivan *Software Selections*. Operativsystemet måste vara installerat i datorn innan du kan använda CD-skivan.
2. Alla program är inte tillgängliga för alla operativsystem. På CDn *Software Selections* finns information om vilka program som finns för operativsystemet du använder i datorn.
3. Drivrutiner finns bara på *Räddnings-CDn* eller CD-skivan *Device Driver and IBM Enhanced Diagnostics*. De finns inte på *Software Selections*.

Med CDn *Software Selections* kan du

- installera några produkter och onlinehandböcker direkt från CDn i datormodeller som har en CD-ROM-enhet
- Skapa en skivavbild av *Software Selections* på hårddisken eller ett lokalt nätverk och installera programmen från skivavbilden.
- skapa disketter för sådana produkter som inte kan installeras från CDn och installera dem från disketterna

CD-skivan har ett lättanvänt, grafiskt gränssnitt och de flesta produkterna kan installeras automatiskt. Det finns också ett hjälpsystem som beskriver funktionerna och programmen på CDn.

Produkterna på CD-skivan *Software Selections* licensieras enligt villkoren i IBM Internationellt Licensavtal för Program utan garanti, som är tillgängligt via Access IBM. (I *Datorns förinstallerade program* finns mer information om hur du visar licensavtalet.)

---

## Starta CDn

När du ska använda *Software Selections* matar du in den i CD-ROM-enheten. Programmet *Software Selections* startas då automatiskt om inte funktionen för automatisk start är avstängd.

Om funktionen som automatiskt startar program på CD är avaktiverad gör du så här:

1. Klicka på knappen **Start** i Windows och sedan på **Kör**.
2. Skriv *e:Éswselect.exe* där *e* är bokstavsbeteckningen för CD-ROM-enheten.
3. Tryck på Enter. Menyn *Software Selections* visas.
4. Välj ett alternativ och följ sedan anvisningarna på skärmen.

eller

1. Starta *Access IBM* och klicka på **Anpassa**. (Information om hur du öppnar *Access IBM* finns i *Datorns förinstallerade program*.)
2. Klicka på **Installera program** i menyn *Anpassa*.
3. Sätt in CDn *Software Selections* i CD-ROM-enheten när du uppmanas till det.

När ett program är installerat kan du starta det från alternativet *Program* som finns på Startmenyn i Windows. De flesta program har ett hjälpsystem och vissa har även egen onlinedokumentation.

Det finns mer information om *Software Selections* i boken *Datorns förinstallerade program* som följde med datorn.



---

## Bilaga B. Anteckningar om datorn

Den här bilagan innehåller blanketter där du kan anteckna uppgifter om datorn. Det kan vara bra att ha till hands om du ska installera tillbehör eller behöver lämna in datorn på service.

---

### Serienummer

Anteckna följande information:

|                   |                         |
|-------------------|-------------------------|
| Produktbeteckning | PC 300PL eller PC 300GL |
| Modell/typ (M/T)  | _____                   |
| Serienummer (S/N) | _____                   |

Modell/typnummer (M/T) och serienummer (S/N) finns på en etikett på datorns baksida.

---

### Förteckning över tillbehör

På de här sidorna kan du anteckna vilka tillbehör som du har installerat i datorn eller anslutit till den. Den här informationen kan vara användbar när du installerar fler tillbehör i datorn eller om du måste lämna in datorn på service.

| Sökväg  | Beskrivning  |
|---|--|
| Systemminne<br>(Minne 1 DIMM)<br>(Minne 2 DIMM) | <input type="checkbox"/> 64 MB <input type="checkbox"/> 128 MB <input type="checkbox"/> 256 MB <input type="checkbox"/> 512 MB<br><input type="checkbox"/> 64 MB <input type="checkbox"/> 128 MB <input type="checkbox"/> 256 MB <input type="checkbox"/> 512 MB |
| AGP-adapter                                     | _____  |
| Kortplats 1 (PCI)                               | _____  |
| Kortplats 2 (PCI)                               | _____  |
| Kortplats 3 (PCI)                               | _____  |
| Mikroprocessor                                  | <input type="checkbox"/> Intel _____ MHz   |
| Parallellporten                                 | _____  |
| Seriell port A                                  | _____  |
| Seriell port B                                  | _____  |
| USB-kontakt 1                                   | _____  |
| USB-kontakt 2                                   | _____  |
| Bildskärmskontakt                               | _____  |
| Ljudkontakter                                   | _____  |
| Tangentbordskontakt                             | Windows 95-kompatibelt tangentbord<br><input type="checkbox"/> Annat _____   |
| Musport   | <input type="checkbox"/> ScrollPoint-mus<br><input type="checkbox"/> 2-knappars mus<br><input type="checkbox"/> Annan: _____   |
| 5,25-tumsfack 1                                 | <input type="checkbox"/> IDE CD-ROM-, CD-RW- eller DVD-enhet<br><input type="checkbox"/> Annat: _____  |
| 5,25-tumsfack 2                                 | <input type="checkbox"/> Zip-enhet _____<br><input type="checkbox"/> Annat: _____  |
| 3,5-tumsfack 3                                  | <input type="checkbox"/> 1,44 MB diskettenhet  |
| 3,5-tumsfack 4                                  | EIDE-hårddisk<br><input type="checkbox"/> Annat: _____   |
| Nyckeltillverkarens adress                      | _____  |
| Telefonnummer                                   | _____  |
| Nyckelns nummer                                 | _____  |

## Bilaga C. Produktgarantier och annan allmän information

Bilagan innehåller garantibestämmelser, information om varumärken och annan information

### **IBM** Garantivillkor Del 1 - Allmänna villkor

*Dessa Garantivillkor omfattar Del 1 - Allmänna villkor och Del 2 - Nationsspecifika villkor. Villkoren i Del 2 kan ersätta eller ändra dem i Del 1. De garantier som IBM lämnar i dessa Garantivillkor gäller enbart för maskiner ni anskaffar för eget bruk, och inte för återförsäljning, från IBM eller från er återförsäljare. Med "Maskin" avses såväl en IBM-maskin som dess tillägsutrustning, konverteringar, uppgraderingar, maskinelement eller komplementutrustning eller en kombination därav. Begreppet "Maskin" omfattar inte någon programvara, vare sig förinstallerad på Maskinen, installerad i efterhand eller på annat sätt. Såvida IBM inte anger annat, gäller följande garantier endast i det land där ni har anskaffat Maskinen. Ingenting i dessa Garantivillkor påverkar rättigheter som tillkommer konsument enligt tvingande lag. Om ni har några frågor, kontakta IBM eller återförsäljaren.*

**Maskin** - PC 300PL typ 6565

**Garantitid\*** - Delar: Tre (3) år Arbete: Tre (3) år

**Maskin** - PC 300GL typ 6563, 6564 och 6574

**Garantitid\*** - Delar: Tre (3) år Arbete: Ett (1) år

IBM står för garantiservice utan kostnad för:

1. delar och arbete under det första året av garantitiden
2. utbytesdelar endast under det andra och tredje året av garantitiden

IBM tar betalt för allt arbete som utförs för reparation eller byte av delarna.

*\*Kontakta inköpsstället för information om garantiservice. För vissa IBM-maskiner gäller service i kundens lokaler beroende på i vilket land service utförs.*

#### **IBM-garanti på Maskiner**

IBM garanterar att varje Maskin 1) är fri från fel i material och tillverkning och 2) överensstämmer med IBMs officiellt utgivna specifikationer ("Specifikationer"). Garantitiden för en Maskin är en given, fastställd tidsperiod som börjar löpa på installationsdagen. Datumet på inköpskvittot gäller som installationsdatum, såvida inte IBM eller återförsäljaren informerar om annat.

Under garantitiden tillhandahåller IBM eller återförsäljaren, om denna är godkänd av IBM, garantiservice, reparations- och utbytesservice för Maskinen utan kostnad enligt det servicealternativ som gäller för Maskinen, samt hanterar och installerar de tekniska förändringar som är tillämpliga för Maskinen.

## **Z125-5697-01 11/97**

Om en Maskin under garantitiden inte fungerar som utlovats och IBM eller återförsäljaren inte lyckas 1) få den att fungera eller 2) ersätta den med en minst funktionsmässigt likvärdig, har ni rätt att återlämna Maskinen till inköpsstället och få återbetalning av erlagt belopp. Ersättningsmaskinen ska vara ny eller likvärdig med ny och i gott funktionsdugligt skick.

### **Garantins omfattning**

Garantin omfattar inte reparation eller utbyte av en Maskin på grund av fel som orsakas av felaktig användning, olyckshändelse, ändring, brister i installations- och driftsmiljö eller felaktigt underhåll från er sida. Garantin omfattar inte heller fel som orsakas av en produkt för vilken IBM inte har något ansvar. Om det märke som identifierar Maskin eller maskindel har avlägsnats eller ändrats gäller inte garantin.

**DESSA GARANTIER ÄR UTTÖMMANDE OCH ERSÄTTER ALLA ANDRA GARANTIER ELLER VILLKOR, VARE SIG UTTRYCKTA ELLER UNDERFÖRSTÅDDA, INKLUSIVE, MEN INTE BEGRÄNSAT TILL, UNDERFÖRSTÅDDA GARANTIER AVSEENDE ALLMÄN BESKAFFENHET ELLER LÄMPLIGHET FÖR ETT VISST ÄNDAMÅL. DESSA GARANTIER GER ER JURIDISKA RÄTTIGHETER OCH NI KAN OCKSÅ HA ANDRA RÄTTIGHETER SOM KAN SKILJA SIG MELLAN OLIKA JURISDIKTIONER. VISSA JURISDIKTIONER TILLÅTER INTE UNDANTAG ELLER BEGRÄNSNING AV UTTRYCKTA ELLER UNDERFÖRSTÅDDA GARANTIER, VILKET KAN GÖRA ATT OVANSTÅENDE UNDANTAG ELLER BEGRÄNSNING INTE GÄLLER FÖR ER. I SÅDANT FALL ÄR GARANTIERNAS BEGRÄNSADE I VARAKTIGHET TILL GARANTIPERIODEN. INGEN GARANTI GÄLLER EFTER DEN PERIODEN.**

### **Garantibegränsningar**

IBM garanterar inte att en Maskin fungerar ostört eller felfritt.

Såvida inte annat anges, tillhandahåller IBM icke-IBM-maskiner **UTAN GARANTI**.

Teknisk eller annan assistans som tillhandahålls för en Maskin under garanti, såsom assistans via telefon vid användarfrågor och frågor rörande installation och igångsättning av Maskin, tillhandahålls **UTAN GARANTI**.

### **Garantiservice**

För att få garantiservice för Maskinen ska ni kontakta er återförsäljare eller IBM. Ni ska på begäran kunna uppvisa inköpsbevis.

IBM eller återförsäljaren tillhandahåller vissa typer av reparations- och utbytesservice, antingen på plats eller vid särskilda serviceställen för att hålla eller återställa Maskiner i skick som överensstämmer med Specifikationerna. IBM eller återförsäljaren informerar om tillgängliga

## Z125-5697-01 11/97

servicealternativ för en Maskin baserat på det land där den är installerad. IBM äger rätt att efter eget val reparera eller byta ut en felaktig Maskin.

När garantiservice medför utbyte av en Maskin eller en maskindel övergår den del som IBM eller återförsäljaren byter ut i dess ägo och ersättningsdelen övergår i er ägo. Ni ansvarar för att alla delar som byts ut är originaldelar och att de inte har ändrats. Ersättningsdelar behöver inte vara nya men i gott funktionsdugligt skick och funktionsmässigt minst likvärdiga med de delar som ersätts. En ersättningsdel övertar den garantiservice som gällde för den avlägsnade maskindelen.

Varje tilläggsutrustning, konvertering eller uppgradering som IBM eller återförsäljaren utför service på, måste vara installerad på en Maskin som 1) när det gäller vissa Maskiner är särskilt angiven och identifierad med serienummer och 2) är uppdaterad till en teknisk nivå som är kompatibel med tilläggsutrustningen, konverteringen eller uppgraderingen. Många tilläggsutrustningar, konverteringar eller uppgraderingar medför att delar avlägsnas och returneras till IBM. En ersättningsdel övertar den garantiservice som gällde för den avlägsnade delen.

Innan IBM eller återförsäljaren byter ut en Maskin eller maskindel, förbinder ni er att avlägsna alla tilläggsutrustningar, delar, tillval, ändringar och tillkopplingar som inte omfattas av garantiservice.

Ni förbinder er vidare att

1. svara för att Maskinen inte omfattar rättsliga åtaganden eller restriktioner som förhindrar att den byts ut;
2. för Maskin som ni inte äger inhämta ägarens tillstånd att låta IBM eller återförsäljaren utföra service på Maskinen; och
3. i tillämpliga fall, innan service tillhandahålls
  - a. följa problembestämnings- och analysrutiner samt rutiner för begäran om service som IBM eller återförsäljaren tillhandahåller.
  - b. vidta erforderliga åtgärder för att skydda alla program, data och tillgångar i Maskinen,
  - c. svara för att IBM eller återförsäljaren får erforderlig, kostnadsfri och säker tillgång till era lokaler för att kunna fullgöra sina skyldigheter, och
  - d. informera IBM eller återförsäljaren om Maskinen flyttas.

IBM ansvarar för förlust av eller skada på Maskinen under 1) den tid den är i IBMs besittning eller 2) transporten i de fall där IBM står för transportkostnaderna.

Varken IBM eller återförsäljaren ansvarar för information som finns i en Maskin som ni av något skäl returnerar till IBM eller återförsäljaren, oavsett informationens innehåll. Ni bör ta bort all sådan information från Maskinen innan den returneras.

**Z125-5697-01 11/97**

### **Produktionsstatus**

Varje IBM-maskin tillverkas av nya delar, eller nya och använda delar. I vissa fall är Maskinen inte ny och kan ha varit installerad tidigare. Oavsett Maskinens produktionsstatus gäller emellertid IBMs garanti.

### **Ansvarsbegränsning**

Omständigheter kan uppstå som medför att ni har rätt till skadestånd från IBM. I varje sådant fall, oavsett grunden för ert anspråk på att erhålla skadestånd från IBM, gäller att för varje anspråk ansvarar IBM endast för

1. personskada (inbegripet dödsfall) samt sakskada eller skada på personligt lösöre; och
2. varje annan faktisk direkt skada upp till det belopp som är störst av US\$100.000 (eller motsvarande i lokal valuta) eller priset på Maskinen som är föremål för anspråket.

Denna begränsning gäller även för IBMs underleverantörer och återförsäljaren. Begränsningen är det maximum för vilken IBM, dess underleverantörer och återförsäljaren är gemensamt ansvariga.

**IBM HAR UNDER INGA OMSTÄNDIGHETER ANSVAR FÖR:  
1) SKADESTÅNDSANSPRÅK SOM RIKTAS MOT ER FRÅN  
TREDJE PART FÖR SKADOR (ANNAT ÄN DE SOM ANGES I  
FÖRSTA PUNKTEN OVAN); 2) FÖRLUST AV, ELLER SKADA  
PÅ, REGISTER ELLER DATA; ELLER 3) NÅGON TYP AV  
INDIREKTA SKADOR ELLER NÅGON FORM AV  
EKONOMISKA FÖLJDSKADOR (INKLUSIVE UTEBLIVEN  
VINST ELLER UTEBLIVEN BESPARING), ÄVEN OM IBM, DESS  
UNDERLEVERANTÖRER ELLER ÅTERFÖRSÄLJAREN HAR  
UPPMÄRKSAMMATS PÅ MÖJLIGHETEN ATT SÅDANA  
SKADOR KAN UPPSTÅ. VISSA JURISDIKTIONER TILLÅTER  
INTE UNDANTAG ELLER BEGRÄNSNING AV FÖLJDSKADOR  
ELLER OFÖRUTSEDDA SKADOR, VILKET KAN GÖRA ATT  
OVANSTÅENDE BEGRÄNSNING ELLER UNDANTAG INTE  
GÄLLER FÖR ER.**

## **IBM** Garantivillkor Del 2 - Nationsspecifika villkor

---

### ASIEN STILLAHAVSOMRÅDET

**AUSTRALIEN: IBM-garanti på Maskiner:** Följande stycke är ett tillägg till detta Avsnitt:

De garantier som anges i detta Avsnitt är i tillägg till andra rättigheter ni kan ha under Trade Practices Act 1974 eller annan lagstiftning och begränsas endast i den omfattning som tilläts i tillämplig lagstiftning.

**Garantins omfattning:** Följande ersätter första och andra meningen i detta Avsnitt: Garantin omfattar inte reparation eller utbyte av en Maskin på grund av fel som orsakas av felaktig användning, olyckshändelse, ändring, brister i installations- och driftsmiljö eller felaktigt underhåll från er sida. Garantin omfattar inte heller fel som orsakas av en produkt för vilken IBM inte har något ansvar.

**Ansvarsbegränsning:** Följande ska läggas till i detta Avsnitt: Där IBM avviker från villkor eller garantivillkor enligt Trade Practices Act 1974, begränsas IBMs ansvar till att tillhandahålla reparation eller byte av gods eller byta till likvärdigt gods. I de fall villkor eller garantivillkor gäller försäljningsrätt, besittningsrätt eller oinskränkt äganderätt, eller om varorna är av sådant slag som vanligen anskaffas för användning eller konsumtion i hemmet, gäller inte någon av begränsningarna i detta stycke.

**FOLKREPUBLIKEN KINA: Styrande lag:** Följande läggs till i detta Villkor: Lagen i delstaten New York tillämpas på detta Avtal.

**INDIEN: Ansvarsbegränsning:** Följande ersätter punkt 1 och 2 i detta Avsnitt:  
1. ansvar för personskada (inbegripet dödsfall) samt sakskada eller skada på personligt lösöre begränsas till sådan skada som orsakats av vårdslöshet från IBM sida;  
2. för varje annan faktisk skada som uppkommer i en situation orsakad av IBMs underlåtenhet enligt, eller på annat sätt relaterad till, Garantivillkoren, begränsas IBMs ansvar till det belopp ni erlagt för den Maskin som är föremål för anspråket.

**NYA ZEELAND: IBM-garanti på Maskiner:** Följande stycke är ett tillägg till detta Avsnitt:  
Garantierna som anges i detta Avsnitt är i tillägg till andra rättigheter ni kan ha enligt Consumer Guarantees Act 1993 eller annan lagstiftning som inte kan uteslutas eller begränsas. Consumer Guarantees Act 1993 gäller inte i förhållande till gods eller tjänster som IBM tillhandahåller, om ni har anskaffat godset för affärsdrivande verksamhet enligt definitionen i Consumer Guarantees Act.

**Ansvarsbegränsning:** Följande ska läggas till i detta Avsnitt:  
Om Maskiner inte är anskaffade för affärsdrivande verksamhet enligt definitionen i Consumer Guarantees Act 1993, omfattas begränsningarna i detta Avsnitt av begränsningarna i den akten.

## Z125-5697-01 11/97

### EUROPA, MELLANÖSTERN, AFRIKA (EMEA)

#### **Följande villkor gäller alla EMEA-länder.**

Villkoren i dessa Garantivillkor gäller för Maskiner som anskaffats från en IBM återförsäljare. Om ni köpt Maskinen från IBM gäller villkoren i det tillämpliga IBM-avtalet framför dessa garantivillkor.

#### **Garantiservice**

Om ni anskaffat en IBM-maskin i Belgien, Danmark, Estland, Finland, Frankrike, Grekland, Irland, Island, Italien, Lettland, Litauen, Luxemburg, Nederländerna, Norge, Portugal, Schweiz, Spanien, Storbritannien, Sverige, Tyskland och Österrike, kan ni få garantiservice för den maskinen i vilket som helst av dessa länder från antingen 1) en IBM återförsäljare som är godkänd att utföra garantiservice, eller 2) från IBM.

Om ni anskaffat en IBM Persondator i Albanien, Armenien, Bosnien och Hercegovina, Bulgarien, Kroatien, Tjeckien, Georgien, Ungern, Kazakstan, Kirgizistan, Federala Republiken Jugoslavien, f.d. jugoslaviska republiken Makedonien, Moldova, Polen, Rumänien, Ryssland, Slovakien, Slovenien, Ukraina och Vitryssland, kan ni få garantiservice för den maskinen i vilket som helst av dessa länder från antingen 1) en IBM återförsäljare som är godkänd att utföra garantiservice, eller 2) från IBM.

Tillämpliga lagar, nationsspecifika villkor och behörig domstol för dessa villkor är de som gäller i det land i vilket garantiservicen tillhandahålls. Dock tillämpas lagen i Österrike på dessa villkor om garantiservicen erhålls i Albanien, Armenien, Bosnien och Hercegovina, Bulgarien, Kroatien, Tjeckien, Federala Republiken Jugoslavien, Georgien, Ungern, Kazakstan, Kirgizien, f.d. jugoslaviska republiken Makedonien, Moldova, Polen, Rumänien, Ryssland, Slovakien, Slovenien, Ukraina och Vitryssland.

#### **Följande villkor gäller i det specificerade landet:**

**EGYPTEN: Ansvarsbegränsning:** Följande ersätter punkt 2 i detta Avsnitt: 2. ifråga om andra faktiska direkta skador är IBMs ansvar begränsat till det totala belopp ni betalat för den Maskin som är föremål för anspråket.

Gäller underleverantörer och återförsäljare (oförändrat).

**FRANKRIKE: Ansvarsbegränsning:** Följande ersätter andra meningen i första stycket i detta Avsnitt:

I varje sådant fall, oavsett grunden för ert anspråk på att erhålla skadestånd från IBM, gäller att för varje anspråk ansvarar IBM endast för: (punkt 1 och 2 oförändrade).

**TYSKLAND: IBM-garanti på Maskiner:** Följande ersätter första meningen i första stycket i detta Avsnitt:

Garantin för en IBM-maskin gäller Maskinens funktionalitet vid normal användning och Maskinens överensstämmelse med dess specifikationer.

Följande stycke läggs till i detta Avsnitt:

Den kortaste garantitiden är sex månader.

Om IBM eller återförsäljaren inte lyckas reparera en IBM-maskin, kan ni antingen begära återbetalning av ett belopp motsvarande värdet av den oreparerade Maskinen,



## Z125-5697-01 11/97

eller begära att avtalet för Maskinen upphävs och få återbetalning av det erlagda beloppet.

**Garantins omfattning:** Andra stycket gäller inte.

**Garantiservice:** Följande ska läggas till i detta Avsnitt:  
Under garantitiden sker transport till IBM av den felaktiga Maskinen på IBMs bekostnad.

**Produktionsstatus:** Följande stycke ersätter detta Avsnitt:  
Varje Maskin är nyttillverkad. Den kan förutom nya delar även innehålla återanvända delar.

**Ansvarsbegränsning:** Följande ska läggas till i detta Avsnitt:  
Begränsningarna och undantagen som anges i Garantivillkoren gäller inte för skador som orsakas av IBM, avsiktligt eller på grund av grov oaktsamhet, och inte heller ifråga om uttrycklig garanti.

I punkt 2 ersätts "U.S. \$100,000" med "1.000.000 DEM."

Följande mening läggs till i slutet av första stycket i punkt 2:  
IBMs ansvar under denna punkt är begränsat till överträdelse av väsentligt avtalsvillkor i fall av normal värdslöshet.

**IRLAND: Garantins omfattning:** Följande ska läggas till i detta Avsnitt:  
Förutom vad som uttryckligen anges i dessa villkor, utesluts härmed alla lagstadgade villkor, inklusive alla underförstådda garantier, däribland samtliga garantier enligt Sale of Goods Act 1893 eller Sale of Goods and Supply of Services Act 1980.

**Ansvarsbegränsning:** Följande ersätter punkt ett och två i första stycket i detta Avsnitt:  
1. dödsfall eller personlig skada eller fysisk skada på era tillgångar orsakade genom IBMs värdslöshet; och 2. beloppet för varje annan faktisk direkt skada upp till det större av Irish Pounds 75,000 eller 125 procent av avgifterna (i återkommande fall gäller 12 månaders avgifter) för den Maskin som är föremål för anspråket eller det som på annat sätt orsakat att skadeståndsanspråket reses.

Gäller underleverantörer och återförsäljare (oförändrat).

Följande stycke läggs till i slutet av detta Avsnitt:  
IBMs hela skadeståndsansvar och er enda gottgörelse, avtalsenligt eller vid skadeståndstalan, i fråga om varje försummelse begränsas till skadestånd.

**ITALIEN: Ansvarsbegränsning:** Följande ersätter andra meningarna i första stycket:  
I varje sådant fall, om inte annat anges i tvingande lag, ansvarar IBM inte för mer än: (punkt 1 oförändrad) 2) vid varje annan faktisk skada som uppkommer i alla situationer genom IBMs underlåtenhet enligt, eller på något sätt relaterat till, Garantivillkoren, begränsas IBMs ansvar till det totala belopp ni betalat för den Maskin som är föremål för anspråket.

Gäller underleverantörer och återförsäljare (oförändrat).

Följande ersätter andra stycket i detta Avsnitt:

## **Z125-5697-01 11/97**

Såvida inte annat anges i tvingande lag, ansvarar IBM och återförsäljaren inte för något av följande: (punkt 1 och 2 oförändrade) 3) indirekta skador, även om IBM eller återförsäljaren blivit informerade om möjligheten till sådana skador.

### **SYDAFRIKA, NAMIBIA, BOTSWANA, LESOTHO OCH SWAZILAND:**

**Ansvarsbegränsning:** Följande ska läggas till i detta Avsnitt:  
IBMs hela ansvar gentemot er för skador som uppkommer i alla situationer genom IBMs underlåtenhet enligt Garantivillkoren, begränsas till det belopp ni betalat för den Maskin, som är föremål för anspråket från IBM.

**TURKIET: Produktionsstatus:** Följande ersätter detta Avsnitt:  
IBM levererar IBM-maskiner som är nytillverkade enligt IBMs tillverkningsstandarder.

**STORBRIANNIEN: Ansvarsbegränsning:** Följande ersätter punkt 1 och 2 i första stycket i detta Avsnitt:

1. dödsfall eller personlig skada eller fysisk skada på era tillgångar, uteslutande orsakade genom IBMs vårdslöshet;
2. beloppet för varje annan faktisk direkt skada eller förlust upp till det större av Pounds Sterling 150.000 eller 125 procent av avgifterna (i återkommande fall gäller 12 månaders avgifter) för den Maskin som är föremål för anspråket eller det som i annat fall är orsaken till att skadeståndsanspråket reses.

Följande punkt ska läggas till i detta Avsnitt:

3. åsidosättande av IBMs skyldigheter som följer av Avsnitt 12 i Sale of Goods Act 1979 eller Avsnitt 2 i Supply of Goods and Services Act 1982.

Gäller underleverantörer och återförsäljare (oförändrat).

Följande ska läggas till i slutet av detta Avsnitt:

IBMs hela skadeståndsansvar och er enda gottgörelse, avtalsenligt eller vid skadeståndstalan, i fråga om varje försummelse begränsas till skadestånd.

### **NORDAMERIKA**

**KANADA: Garantiservice:** Följande ska läggas till i detta Avsnitt:

För att få garantiservice från IBM, ring **1-800-465-6666**.

**AMERIKAS FÖRENTA STATER: Garantiservice:** Följande ska läggas till i detta Avsnitt:

För att få garantiservice från IBM, ring **1-800-IBM-SERV**.

---

## Allmänna anmärkningar

Hänvisningar i denna publikation till produkter, program eller tjänster från IBM betyder inte att dessa kommer att finnas tillgängliga i alla länder där IBM bedriver verksamhet. Hänvisningar till IBMs produkter (produkter innefattar även program och tjänster) betyder inte att bara IBMs produkter får användas. Under förutsättning av att intrång i IBMs immateriella rättigheter eller andra skyddade rättigheter inte sker, får funktionellt likvärdiga produkter, program eller tjänster användas istället för motsvarande produkt från IBM. Ansvaret för utvärdering och kontroll av att produkterna fungerar tillsammans med andra produkter än dem som IBM uttryckligen har angett åligger användaren.

IBM kan ha patent eller ha ansökt om patent för produkter som nämns i detta dokument. Dokumentet ger ingen licens till sådana patent. Skriftliga frågor om licenser kan skickas till:

IBM Director of Licensing  
IBM Corporation  
North Castle Drive  
Armonk, NY 10504-1785  
USA

Hänvisningarna till andra webbplatser än IBMs egna görs endast i informationssyfte och IBM ger inga som helst garantier beträffande dessa platser. Material som finns på dessa webbplatser ingår inte i materialet som hör till denna produkt och användning av dessa webbplatser sker på kundens egen risk.

## Anvisningar och information om år 2000

Det här är ett s.k. Year 2000 Readiness Disclosure-meddelande.

En produkt är År 2000-förberedd om den, när den används i enlighet med tillhörande dokumentation, korrekt kan bearbeta, lämna och/eller ta emot datumangivelser inom och mellan det tjugonde och tjugoförsta århundradet, förutsatt att alla andra produkter (inklusive maskinvara, programvara och inbyggd programvara) som används med produkten på rätt sätt utväxlar datumangivelser med den.

Den här IBM PC-produkten har utformats för att bearbeta fyrsiffrig datuminformation inom och mellan tjugonde och tjugoförsta århundradet. Om din IBM-dator är påslagen vid sekelskiftet bör du stänga av den och sätta på den igen eller starta om operativsystemet så att den interna klockan ställer om sig för det nya århundradet.

Datorn kan dock inte hindra att det uppstår fel om du använder eller utväxlar information med programvara som inte är förberedd för år 2000. IBM-programvara som följer med den här produkten är År 2000-förberedd. Det kan dock följa med program från andra leverantörer än IBM. IBM kan inte garantera att sådana program är förberedda för sekelskiftet. Du bör kontakta programleverantören direkt om du vill kontrollera om det är förberett för år 2000 eller få information om begränsningar och programuppdateringar.

Om du vill ha mer information om IBMs PC-produkter och år 2000, kan du besöka vår webbplats på adressen <http://www.pc.ibm.com/pc/year2000>. Där finns det information och verktyg som hjälper dig att förbereda övergången till år 2000, särskilt om du har många PC från IBM. IBM rekommenderar att du då och då kontrollerar om det har kommit uppdaterad information.

## Varumärken

Följande termer är varumärken som tillhör IBM Corporation i USA och/eller andra länder.

Meddelanden via nätverket (Alert on LAN)

HelpCenter

HelpWare

IBM

IntelliStation

LANClient Control Manager

Netfinity

Netfinity Manager

OS/2

PC300

ScrollPoint

ThinkPad

Starta vid anrop från nätverket (Wake on LAN)

Intel och Pentium är varumärken som tillhör Intel Corporation i Förenta Staterna och/eller andra länder.

Microsoft, MS-DOS, Windows och Windows NT är varumärken som tillhör Microsoft Corporation i USA och/eller andra länder.

Namn på andra företag, produkter eller tjänster kan vara varumärken eller servicemärken som tillhör andra företag.

---

## Elektromagnetisk strålning

Datorn är klassificerad som en digital enhet av klass B. Datorn har dock en inbyggd nätverksstyrenhet (NIC) som betraktas som en klass A-enhet när styrenheten används. Att datorn klassificeras som en A-enhet beror främst på att tillägget av vissa A-klassificerade alternativ eller nätverkskablar ändrar den totala klassificeringen av datorn till klass A.

### Klass B - Anmärkningar

#### Intyg om överensstämmelse med EU-direktiv

Produkten är utformad i enlighet med EUs skydds krav för produkter som avger elektromagnetisk strålning (direktiv 89/336/EEG). IBM ansvarar inte för bristande uppfyllelse av säkerhetskraven som beror på icke-rekommenderad modifiering av produkten, inklusive installation av icke-IBM-utbyggnadskort.

Denna produkt har testats och befunnits överensstämma med gränsvärdena för IT-utrustning av klass B i enlighet med CISPR 22/Europastandard EN 55022. Gränsvärdena för utrustning av klass B har fastställts med hänsyn till kommersiella och industriella miljöer för att ge licensierad kommunikationsutrustning rimligt skydd mot störningar.

### Klass A - Anmärkningar

#### Överensstämmelse med Europeiska unionens direktiv om elektromagnetisk kompatibilitet

Produkten är utformad i enlighet med EUs direktiv om tillnärmning av medlemsstaternas lagstiftning om elektromagnetisk kompatibilitet (rådets direktiv 89/336/EEG). IBM ansvarar inte för bristande uppfyllelse av säkerhetskraven som beror på icke-rekommenderad modifiering av produkten, inklusive installation av icke-IBM-utbyggnadskort.

Denna produkt har testats och befunnits överensstämma med gränsvärdena för IT-utrustning av klass A i enlighet med CISPR 22/Europastandard EN 55022. Gränsvärdena för utrustning av klass A har fastställts med hänsyn till kommersiella och industriella miljöer för att ge licensierad kommunikationsutrustning rimligt skydd mot störningar.

**Viktigt:** Denna produkt är en klass A-produkt. Om produkten används i hemmiljö kan den orsaka radiostörningar som användaren kan behöva vidta åtgärder för att förhindra.

## Information om strömkablar

Av säkerhetsskäl levererar IBM en strömkabel med jordad kontakt som ska användas med denna IBM-produkt. Anslut alltid strömkabeln till ett jordat eluttag.

Utrustning som är avsedd för 230 volt (utanför USA): Använd en strömkabel med jordad kontakt. Strömkabeln ska vara godkänd för användning i det land där utrustningen ska installeras.

IBM-strömkablar för ett visst land finns oftast bara att tillgå i det landet.

| IBM-strömkabel<br>artikelnummer | Används i  |
|---------------------------------|--|
| 13F9940                         | Argentina, Australien, Kina, Nya Zeeland, Papua Nya Guinea, Paraguay, Uruguay, Västra Samoa  |
| 13F9979                         | Afganistan, Algeriet, Andorra, Angola, Belgien, Benin, Bulgarien, Burkina Faso, Burundi, Centralafrikanska republiken, Egypten, Elfenbenskusten, Finland, Frankrike, Franska Guyana, Grekland, Guinea, Indonesien, Iran, Island, Jordanien, Jugoslavien, Kamerun, Libanon, Luxemburg, Macau, Madagaskar, Mali, Marocko, Martinique, Mauritien, Mauritius, Mocambique, Monaco, Nederländerna, Niger, Norge, Nya Kaledonien, Polen, Portugal, Rumänien, Ryssland, Senegal, Slovakien, Spanien, Sudan, Sverige, Syrien, Tchad, Tjeckien, Togo, Tunisien, Turkiet, Tyskland, Ungern, Vietnam, Zaire, Zimbabwe, Österrike |
| 13F9997                         | Danmark  |
| 14F0015                         | Bangladesh, Burma, Pakistan, Sri Lanka, Sydafrika  |
| 14F0033                         | Antigua, Bahrain, Brunei, Cypern, Dubai, Fiji, Ghana, Hongkong, Indien, Irak, Irland, Jemen, Kanalöarna, Kenya, Kuwait, Malawi, Malaysia, Malta, Nepal, Nigeria, Polynesien, Qatar, Sierra Leone, Singapore, Storbritannien, Tanzania, Uganda, Zambia  |
| 14F0051                         | Liechtenstein, Schweiz   |
| 14F0069                         | Chile, Etiopien, Italien, Libyen, Somalia  |
| 14F0087                         | Israel   |
| 1838574                         | Thailand   |
| 62X1045                         | Bahamas, Barbados, Bermudaöarna, Bolivia, Brasilien, Caymanöarna, Colombia, Costa Rica, Dominikanska republiken, Ecuador, El Salvador, Filippinerna, Förenta Staterna, Guatemala, Guyana, Haiti, Honduras, Jamaica, Japan, Kanada, Liberia, Mexiko, Nederländska Antillerna, Nicaragua, Panama, Peru, Saudi-Arabien, Surinam, Sydkorea, Taiwan, Trinidad (Västindien), Venezuela   |

## Index

### A

ACPI-avbrott 53  
ACPI-väntläge 53  
adaptrar  
  AGP 75, 79  
  felmeddelanden 96  
  installera 79, 81  
  kortplatser 79  
  PCI 75, 79  
  Plug and Play 96  
  resurskonflikter 96  
administratörslösenord  
  Se lösenord för administratör  
America Online 130  
ansluta  
  anslutna enheter 12, 13  
  interna enheter 85  
  kablar, externa 96  
antireflexfilter 10  
arbeta bekvämt 9  
arbetsplatsen, ordna 9  
arbetsyta, ordna 9  
asset id 32  
assistans 127  
Automatic Configuration and Power  
  Interface (ACPI) 53  
automatisk start  
  klockstyrd start 55  
  ringsignal från internt  
  modem 55  
  starta vid anrop från nätverket  
  -adapter 55  
  starta vid anrop från  
  PCI-enheter 55  
  ställa in 55  
  vid ringsignal från den seriella  
  porten 55  
automatisk startordning, ställa  
  in 50

avancerad felsökning 121  
avancerad säkerhet 31  
avgiftsbelagda tjänster 133

### B

bandkablar 85  
bandstation 82, 84  
batteri  
  byta 124  
  kasta 124  
  komma åt 74  
  placering på systemkortet 70, 74  
  varumärkesinformation x  
belysning 10  
beställa supporttjänster 135  
bildskärm  
  avaktiverat, läge 54  
  avstängd 54  
  DDC-standard 34  
  fel, avhjälpa 112  
  flimmer 34  
  inställningar 34  
  kontakt 12, 13  
  placering 10  
  skötselråd 10  
  sparläge 54  
  strömreglering 52, 54  
  uppdateringsfrekvens 34  
  upplösning 34  
  vänteläge 54  
bildskärmsadapter (grafik) 33, 70,  
  74  
bildskärmsminne (grafik) 76  
BIOS, uppdatera 35  
bordsmodeller 2  
brusnivå 7, 8  
byglar, placering på  
  systemkortet 70, 74

## C

cacheminne 3  
CD-enhet 82  
CD-ROM-enhet 84  
    använda 26  
    installera 87, 89  
    lägga till 61  
CD-RW-enhet  
    använda 26  
cirkulation 11  
CMOS-minne, rensa 46

## D

datorinstallation 9  
datorns reglage 21  
DDC (display data channel) 34  
Desktop Management Interface  
(DMI) 29  
detektor som registrerar om datorns  
    kåpa öppnas 32  
DHCP, beskrivning 28  
DIMM-moduler (Dual Inline  
    Memory Modules) 3  
Direct Memory Access (DMA),  
    resurser 52  
disk, hård 82, 84  
diskett, tillbehör 124  
diskettenhet 82, 84  
diskettenheter  
    fel, avhjälpa 111  
    kontrollampa 22  
    lägga till 61  
    som kan användas 3  
    utmatningsknapp 22  
display data channel (DDC) 34  
Display Power Management  
    Signaling (DPMS) 52  
DMA (Direct Memory Access),  
    resurser 52  
DPMS (Display Power Management  
    Signaling) 52

drivrutiner 33, 96  
drivrutiner, grafikenhet 33  
DVD-enhet  
    använda 26  
DVI (Digital Visual Interface) 12

## E

EEPROM 35  
elektromagnetisk strålning 151  
elektronisk support 130  
elektroniska affärstransaktioner,  
    säkerhet 33  
elektroniska anslagstavlor 130  
elsäkerhet vii  
eluttag 11  
enhet  
    fack 3, 82, 87, 89  
    fel, avhjälpa 111  
    installera 87, 89  
    kablar 85  
    specifikationer 84  
enhet, hårddisk 82, 84  
enhetssäkerhet 47  
expansionskontakter  
    adaptrar 79  
    AGP 3  
    PCI 3  
    tillgängligt 3  
expansionskortplatser 3  
extra säkerhetsfunktioner, PC 300PL  
    6565  
    asset ID 32  
    avancerad säkerhet 31  
    detektor som registrerar om  
        datorns kåpa öppnas 32  
    IBMs säkerhetslösningar 33  
    kåplås 31

## F

fack  
    enhet 82



fack (*forts*)  
enheter som kan användas 3  
installera enheter 87, 89  
fax, få information via 131  
felmeddelanden vid  
resurskonflikter 96  
felsökning 99, 128  
information 99  
tabeller 109  
fjärradministration 51  
flashminne 3, 35  
flimmer, reducera 34  
flytta datorn 37  
fläktfel 114  
funktioner för  
systemadministration 27  
funktioner, dator 3  
förlängningskablar 11  
förteckning, enheter och  
funktioner 139

## G

garanti, tillägg och  
uppgraderingar 135  
garantibestämmelser 141  
garantiservice 131  
golvmodeller 2  
grafik  
adapter 3  
adaptrar 33, 70, 74  
drivrutiner 33  
kontakt 12, 13  
lägen 33  
styrenhet 33  
SVGA 33  
VGA 33

## H

hemsida, IBM Personal  
Computing 127, 129

hitta externa kontakter  
ansluta 85  
primär kanal 70, 74  
sekundär kanal 70, 74  
hitta interna komponenter 65, 70  
hjälp 127  
härddisk 84  
härddiskar  
kontrollampa 22  
lägga till 61  
som kan användas 3  
strömreglering 54  
säkerhetskopiera 37  
hänglåsbygel 30

## I

IBM embedded security chip 33  
IBM enhanced diagnostics 121  
IBM Universal Manageability 27  
IBMs säkerhetslösningar 33  
ID-nummer 139  
identifiera datorn 1  
identifiera delar på  
systemkortet 74  
in-/utfunktioner 4  
information om laserprodukter ix  
installera  
adaptrar 79, 81  
intern enhet 87, 89  
köpa 94  
minnesmoduler 76  
U-bult som stölskydd 93  
installera datorn 9  
installera tillbehör 61  
inställningar  
Se konfigureringsprogram  
inställningar för datorn 39  
intermittenta fel 114  
interna enheter 82  
internationell garantiservice 133  
Internet, hemsida 127, 129

## J

justera stolen 9

## K

kabellängd 11

kablar

ansluta 12, 13, 96

IDE 85

koppla bort 69

typer för interna enheter 85, 86

klockstyrd start 55

komponenter, hitta 65, 70

komponenternas placering 65, 70

konfigurera datorn 39

konfigurering

adaptrar 96

datorn, uppdatera 96

lösa resurskonflikter 96

minnesmoduler 76

ändra 96

konfigureringsprogram 96

avsluta 41

funktioner i 39

starta 39

uppdatera 35

vid maskinstart 23

vid start 23

kontakt för diskettenhet,

placering 70, 74

kontakt för strömförsörjning,

placering 70, 74

kontakter

in-/utportar 12, 13

på systemkortet 70, 74

kontrolllampor 21, 22

koppla bort kablar, externa 69

kåpa

byta 94

hänglåsbygel 30

läs 64, 68, 94

läs, trasigt 114

ta bort 64, 68

kåplås 64, 68, 94

## L

lampor, kontroll- 22

LAN, starta automatiskt vid

anrop 55

LANClient Control Manager

(LCCM) 29

ljud

funktioner 34

portar 34

ljudsignal vid start 23

ljudsignaler 100

luftcirkulation 11

läs 114

lägga till

adaptrar 79, 81

interna enheter 82

minnesmoduler (DIMM) 76

U-bult som stöldskydd 93

lösenord 42

använda 42

för administratör 45

maskinstart 42

ta bort 46

vid maskinstart 23, 43

lösenord för administratör

använda 45

bortglömda 46

Konfigureringsprogrammet 43

ställa in 45

vid maskinstart 23, 43

lösenord för maskinstart

använda 42

obevakad start 42

ställa in 42

vid maskinstart 23, 43

## M

maskinvara, identifiera delar 74

maximal höjd 79  
mikroprocessor 3, 49  
mikroprocessorns funktion för  
serienummer 49  
minne  
  cache 3  
  DIMM-moduler 3  
  fel på 116  
  flashminne 3  
  lägga till 76  
  räkna 23  
  som kan användas 3  
  tillgängligt 100  
minnesmoduler 76  
  installera 76  
  konfigurering 76  
  placering på systemkortet 70, 74  
  typer 76  
minnesmoduler (DIMM) 3  
modem  
  ringsignal från 55  
  vid ringsignal från den seriella  
  porten 55  
mus  
  fel på 115  
  kontakt 12, 13  
  låst 42  
  lösenordssymbol visas inte 42  
  obevakad start 42  
  rengöra 37  
  seriell port 42

**N**  
nycklar 31  
nät 55  
nätaggregat 66, 71  
nätspänning  
  kontrollampa 22  
  reglering 52  
  strömbrytare 22  
  strömförsörjning 4  
  strömkablar 11, 152

nätverk och server,  
  startsupport 131  
nätverks- och serversupport,  
  avgifter 134  
nätverksadministration 27

## O

obevakad start 42  
omkopplare för skrivskydd 78  
Online Housecall 131  
onlinetjänster 130  
operativsystem  
  funktioner för 5  
  kompatibla 5  
ordna arbetsplatsen 9

## P

parallell port  
  fel på 118  
  placering 12, 13  
PC 300PL 6565,  
  säkerhetsfunktioner 31  
PC 300PL eller PC 300GL  
  introduktion 1  
PC-Doctor 121  
PC-support, avgifter 134  
PCI  
  kortplatsernas placering 12, 13  
  starta vid anrop 55  
pekdon, fel på 115  
Pentium III 49  
Peripheral Component Interconnect  
  Se PCI  
planera arbetsytan 9  
Plug and Play  
  adaptrar 96  
  teknik 3  
portar 12, 13, 69, 96  
POST  
  beskrivning 100  
  uppdatera 35

POST/BIOS-uppdateringar 51  
primära PCI-kortplatser 79  
processor  
    Se mikroprocessor  
program  
    fel på 120  
    förinstallerade 5  
    problem 120  
publikationer, beställa 136

## R

reflexer, minska 10  
rengöra  
    bildskärm 36  
    CD-skivor 26  
    dator 36  
    mus 37  
resurskonflikter 79, 82, 96  
resurskonflikter,  
    felmeddelanden 96  
RPL, beskrivning 28  
RPL, fjärrstart (remote program  
    load) 28

## S

SCSI  
    installera enheter 86  
    kablar 86  
SDRAM 3  
seriell port  
    fel på 119  
    kontakt 12, 13  
    ringsignal från 55  
serienummer 49, 139  
server, startsupport 131  
serversupport 131  
servicesammanfattning 127  
signalkablar för interna enheter 85  
sitta bekvämt 9  
själttest  
    Se POST

skada, förhindra 36, 37  
skrivarfel 119  
skrivskydd omkopplare, ställa  
    in 78  
skrivskydda disketter 25  
skärm  
    Se bildskärm  
skärmfilter 10  
skötselråd 36  
SMART III-hårddisk 30  
specifikationer 7, 8  
starta datorn 23  
starta vid anrop från nätverket  
    (Wake on LAN) 28, 55  
startordning, ställa in 50  
startordning, ändra 97  
statisk elektricitet, hantera känsliga  
    enheter 61  
strömkabel 11  
    ansluta 96  
    interna enheter 85  
    koppla bort 69  
strömreglering 52, 54  
strömsparande funktioner 52  
stänga av datorn 24  
stöldskydd 93  
stöldskydd med U-bult,  
    installera 93  
super video graphics array  
    (SVGA) 33  
supporttjänster, beställa 135  
SVGA (Super Video Graphics  
    Array) 33  
symptom 109  
system  
    program, uppdatera 35  
    specifikationer 7, 8  
System Migration Assistant  
    (SMA) 29  
systemkort  
    beskrivning 74  
    identifiera delar 74  
    komma åt 74

- systemkort (*forts*)
  - layout 70, 74
  - placering 74
  - tillbehör 74
- systemkortets layout 74
- säkerhet 47
  - funktioner 5
  - hänglåsbygel 30
  - lösenord 42
  - skrivskydda disketter 25
  - U-bult 30
- säkerhetsfunktioner, PC 300PL 6565 31
- säkerhetskopiera hårddisken 37
- säkerhetsprofiler 47
- säkerhetsprofiler för enheter 47
- sätta tillbaka kåpan 94

## T

- ta bort
  - adapttrar 74
  - kåpa 64, 68
  - maskinvara 74
- ta bort lösenord 46
- tangentbord
  - använda 10
  - fel på 115
  - hastighet, ändra 49
  - kontakt 12, 13
  - läsa 31
  - läst 42
- tangentbord, läsa 31
- teknisk support från annan ort 131
- teknisk support, avgifter 133
- teknisk support, garanti 131
- teknisk support, via fjärranslutning 131
- telefonassistans 131
- telefonhjälp 131
- telekabel, koppla bort 69
- test
  - CD-ROM 121

- test (*forts*)
  - disketter 121
  - felkoder och meddelanden 103
  - PC-Doctor 121
  - program 121
  - tabeller 109
  - verktyg 99
- tillbehör
  - anteckna uppgifter om datorn 139
  - disketter 124
  - fel på 117, 118
  - installera 61
  - installerade 139
  - tillgängligt 62
- tjänster, avgifter 133
- trötthet 9

## U

- uppdatera datorns konfiguration 96
- uppdateringsfrekvens 34
- upplösning 34
- USB-kontakt 12, 13
- USB-portar (Universal Serial Bus) 120
- User Verification Manager 33

## V

- varm luft 11
- varumärken 150
- varumärkesinformation 141
- VGA (Video Graphics Array) 33
- virussydd 31
- VRM-modul (Voltage Regulator Module), placering 70, 74
- vänteläge S1 och S3 53

## W

- Wake on Ring 30

World Wide Web, hemsida 127,  
129

## Å

återställning

flash- 123

ROM 123

åtgärda fel 99

## Ö

överbelastningsskydd 11





PN: 44L2285