

**PC 300PL Användarhandbok  
Modell 6565**

**PC 300GL Användarhandbok  
Modell 6563, 6564 och 6574**



**PC 300PL Användarhandbok  
Modell 6565**

**PC 300GL Användarhandbok  
Modell 6563, 6564 och 6574**

IBM

### **Anmärkning**

Läs den allmänna informationen i Bilaga C, "Produktgarantier och annan allmän information" på sidan 141 innan du börjar använda den här boken och den produkt boken handlar om.

### **Tredje utgåvan (augusti 1999)**

**Nedanstående stycke är endast tillämpligt under förutsättning att det inte strider mot gällande lag:** INTERNATIONAL BUSINESS MACHINES CORPORATION TILLHANDAHÅLLER DENNA PUBLIKATION I BEFINTLIGT SKICK UTAN GARANTIER AV NÅGOT SLAG, VARE SIG UTTRYCKTA ELLER UNDERFÖRSTÅDDA, INKLUSIVE, MEN INTE BEGRÄNSAT TILL UNDERFÖRSTÅDDA GARANTIER AVSEENDE PUBLIKATIONENS ALLMÄNNA BESKAFFENHET ELLER LÄMPLIGHET FÖR VISST ÄNDAMÅL. I vissa länder är det inte tillåtet att avsäga sig vare sig uttalade eller underförstådda garantier, vilket kan innebära att ovanstående inte gäller.

Publikationen kan innehålla fel av teknisk eller typografisk natur. Informationen i publikationen kan komma att uppdateras i nya utgåvor. IBM kan göra förbättringar och/eller ändringar i produkten eller produkterna och/eller i programmen som beskrivs i denna handbok.

Den här publikationen utvecklades ursprungligen för produkter och tjänster i USA. IBM kanske inte erbjuder de produkter, tjänster eller funktioner som beskrivs i det här dokumentet i andra länder, och informationen kan ändras utan att detta meddelas i förväg. Kontakta din lokala IBM-återförsäljare för information om produkter, tjänster och funktioner.

Beställningar av teknisk information för IBM-produkter görs hos en återförsäljare eller IBM-representant.

# Innehåll

<b>Säkerhetsanvisningar</b> . . . . .	vii
Modem - säkerhetsanvisningar . . . . .	viii
Information om laserprodukter . . . . .	ix
Litiumbatteri - anmärkning . . . . .	x
<b>Förord</b> . . . . .	xi
Övrig dokumentation . . . . .	xi
<b>Kapitel 1. Introduktion till IBM PC 300PL och PC 300GL</b> . . . . .	1
Identifiera datorn . . . . .	1
Bordsmodellen . . . . .	2
Golvmodellen . . . . .	2
Funktioner . . . . .	3
Specifikationer: Bordsmodellen . . . . .	6
Specifikationer: Golvmodellen . . . . .	7
<b>Kapitel 2. Installera datorn</b> . . . . .	9
Välja plats för datorn . . . . .	9
Anpassa arbetsplatsen . . . . .	9
Arbeta bekvämt . . . . .	9
Reflexer och belysning . . . . .	10
Luftcirkulation . . . . .	11
Eluttag och kablar . . . . .	11
Kablar och omkopplare . . . . .	12
Anslutningar på bordsmodellen . . . . .	12
Anslutningar för golvmodellen . . . . .	13
Ställa in spänningsomkopplaren . . . . .	14
Ansluta kablar . . . . .	14
Starta datorn . . . . .	18
Avsluta installationen . . . . .	19
Installera ett annat operativsystem . . . . .	19
Datorer utan förinstallerade program . . . . .	19
<b>Kapitel 3. Använda och hantera datorn rätt</b> . . . . .	21
Reglage och kontrollampor . . . . .	21
Starta datorn . . . . .	23
Stänga av datorn . . . . .	24
Använda disketter . . . . .	24
Hantera och förvara disketter . . . . .	24
Sätta in och ta ut disketter . . . . .	25
Skrivskydda disketter . . . . .	25
Använda en CD-ROM-enhet . . . . .	26
Hantera en CD-skiva . . . . .	26
Sätta in en CD-skiva . . . . .	26

Funktioner för systemadministration	27
Wake on LAN	28
Meddelanden via nätverket (Alert on LAN)	28
Fjärrstart med RPL eller DHCP	28
Fjärradministration	29
LANClient Control Manager (LCCM)	29
System Migration Assistant	29
Desktop Management Interface (DMI)	30
Starta datorn vid ringsignal från modem (Wake on Ring)	30
Använda säkerhetsfunktioner	30
Använda hänglåsbygeln	30
Använda en U-bult som stöldskydd	30
Skrivskydda disketter	30
SMART III-hårddisk	31
Virussydd	31
Läsa tangentbordet	31
Särskilda säkerhetsfunktioner för PC 300PL 6565	31
Använda grafikfunktioner	33
Grafikdrivrutiner	33
Ändra bildskärmsinställningar	34
Använda ljudfunktioner	34
Uppdatera systemprogram	35
Hantera datorn rätt	36
Grunderna	36
Rengöra datorn	36
Flytta datorn	38
<b>Kapitel 4. Använda konfigureringsprogrammet</b>	<b>39</b>
Starta och använd konfigureringsprogrammet	39
Visa och ändra inställningar	40
Avsluta konfigureringsprogrammet	41
Använda lösenord	42
Använda lösenord för maskinstart	42
Använda lösenord för administratör	45
Använda säkerhetsprofiler för enheter	47
Använda avancerad säkerhet	48
Aktivera Pentium III-processorns funktion för serienummer	49
Andra inställningar i konfigureringsprogrammet	49
Ändra inställningar för tangentbordet	49
Ställa in startordningen	50
Inställningar som påverkar startproceduren	50
Inställningar för fjärradministration	51
Avbrott och DMA-kanaler	52
Strömregleringsfunktioner	52
Snabbpreferens för nätverksinställningar	56
<b>Kapitel 5. Installera tillbehör</b>	<b>61</b>

Hantera enheter som är känsliga för statisk elektricitet . . . . .	61
Tillbehör som du kan installera . . . . .	62
Verktyg som du behöver . . . . .	62
Ta bort kåpan – bordsmodell . . . . .	64
Hitta komponenter – bordsmodell . . . . .	65
Flytta nätaggregatet – bordsmodell . . . . .	66
Ta bort kåpan – golvmmodell . . . . .	68
Hitta komponenter – golvmmodell . . . . .	70
Flytta nätaggregatet – golvmmodell . . . . .	71
Arbeta med tillbehör på systemkortet . . . . .	74
Komma åt systemkortet . . . . .	74
Identifiera delar på systemkortet . . . . .	74
Arbeta med minne . . . . .	76
Ställa in omkopplaren för skrivskydd . . . . .	78
Arbeta med adaptrar . . . . .	79
PCI-adaptrar . . . . .	79
Kortplatser . . . . .	79
Installera adaptrar – bordsmodell . . . . .	79
Installera adaptrar – golvmmodell . . . . .	80
Hantera interna enheter . . . . .	82
Interna enheter . . . . .	82
Specifikationer för enheter . . . . .	84
Ström- och signalkablar för interna enheter . . . . .	84
Installera interna enheter – bordsmodell . . . . .	86
Installera interna enheter – golvmmodell . . . . .	89
Installera en U-bult som stödskydd . . . . .	93
Avsluta installationen . . . . .	94
Sätta tillbaka kåpan och ansluta kablarna . . . . .	94
Uppdatera datorns konfiguration . . . . .	96
Konfigurera Plug and Play-adaptrar . . . . .	96
Starta konfigureringsprogrammet . . . . .	97
Konfigurera startordningen . . . . .	97
<b>Kapitel 6. Felsökning . . . . .</b>	<b>99</b>
Självtest (POST) . . . . .	100
Felsökning MAP . . . . .	101
Felkoder och meddelanden . . . . .	103
POST-fel . . . . .	104
Ljudsignaler från självtestet . . . . .	108
Felsökningstabeller för enheter . . . . .	110
Fel på diskettenhet . . . . .	111
Fel på bildskärm . . . . .	112
Allmänna fel . . . . .	114
Intermittenta fel . . . . .	114
Fel på tangentbord, mus eller annat pekdon . . . . .	115
Minnesfel . . . . .	116
Fel på tillbehör . . . . .	117

Fel på parallellportar . . . . .	118
Fel på serieportar . . . . .	119
Fel på skrivare . . . . .	119
Programfel . . . . .	120
Fel på USB-port . . . . .	120
IBM Enhanced Diagnostics . . . . .	121
Andra testprogram på CDn Software Selections . . . . .	123
Fel när POST/BIOS uppdateras . . . . .	123
Installera filer från installationsdisketter . . . . .	124
Byta batteri . . . . .	124
<b>Kapitel 7. Hjälp, service och information</b> . . . . .	<b>127</b>
Service och support . . . . .	127
Innan du ringer efter service . . . . .	128
Kundsupport och service . . . . .	129
Använda World Wide Web . . . . .	130
Använda elektroniska supporttjänster . . . . .	130
Få information per fax . . . . .	131
Onlinehjälp . . . . .	131
Hjälp via telefon . . . . .	132
Hjälp världen över . . . . .	133
Köpa tilläggstjänster . . . . .	134
Utökad PC-support . . . . .	134
Support för nätverk och servrar . . . . .	135
Beställa supporttjänster . . . . .	135
Garanti- och reparationservice . . . . .	136
Beställa handböcker . . . . .	136
<b>Bilaga A. Använda CDn Software Selections</b> . . . . .	<b>137</b>
Innehållet på CDn . . . . .	137
Starta CDn . . . . .	138
<b>Bilaga B. Anteckningar om datorn</b> . . . . .	<b>139</b>
Serienummer . . . . .	139
Förteckning över tillbehör . . . . .	139
<b>Bilaga C. Produktgarantier och annan allmän information</b> . . . . .	<b>141</b>
Varumärken och övrig information . . . . .	149
Anvisningar och information om år 2000 . . . . .	149
Varumärken . . . . .	150
Information om elektromagnetisk strålning . . . . .	151
Annan information . . . . .	151
Information om strömkablar . . . . .	152
<b>Index</b> . . . . .	<b>153</b>



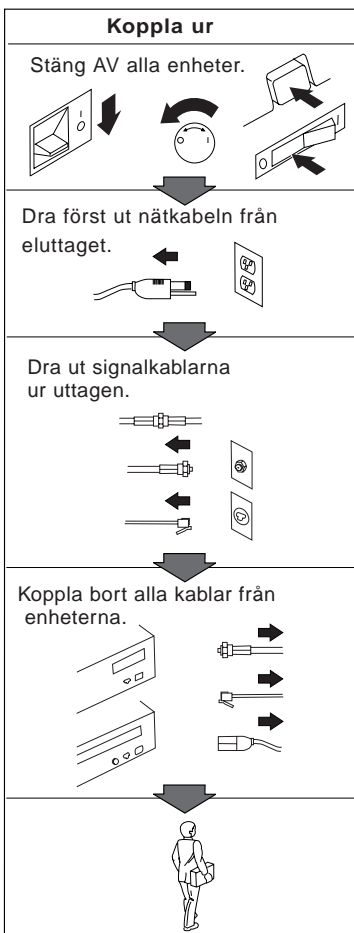
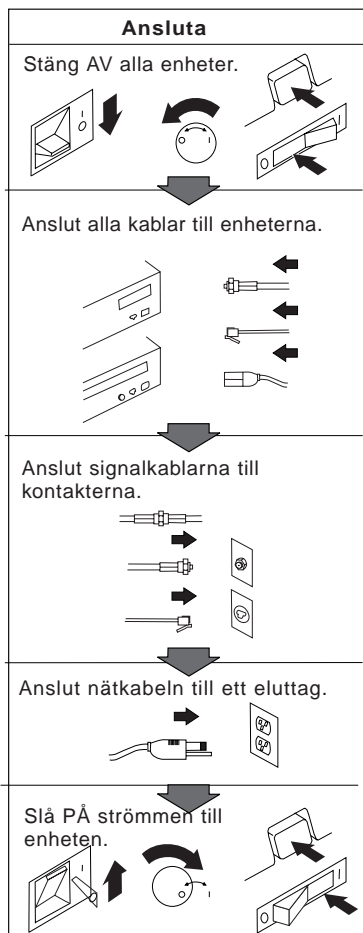
# Säkerhetsanvisningar



## FARA:

Var försiktig när du handskas med strömförande kablar.

Du undviker stötar genom att ansluta och koppla loss kablarna enligt anvisningarna nedan när du installerar, flyttar eller öppnar kåporna på produkten eller anslutna enheter. Nätkabeln måste anslutas till ett jordat Eluttag.



---

## Modem - säkerhetsanvisningar

Du minskar risken för eldsvåda, elektriska stötar eller andra skador vid användandet av telefonutrustning genom att vidta följande säkerhetsåtgärder:

Installera aldrig telekablar under åskväder.

Installera inte telejack på platser som kan utsättas för fukt, om inte jacken är specialanpassade för fuktiga miljöer.

Vidrör inte oisolerade telefonkablar eller kopplingsdosor om telefonkabeln inte har kopplats bort från telenätet.

Var försiktig vid arbete med telefonkablar.

Undvik att använda nätanslutna telefoner under åskväder. Det finns en liten risk att det kan orsaka elektriska stötar.

Vid en eventuell gasläcka bör du inte använda telefoner i närheten av läckan när du felanmäler.



**FARA**

**Du undviker elektriska stötar genom att inte koppla i eller bort kablar eller utföra installationer, underhåll eller omkonfigurering av produkten under åskväder.**

---

## Information om laserprodukter

Vissa modeller av IBM Personal Computer är utrustade med en CD-ROM- eller DVD-ROM-enhet när de levereras från fabriken. Sådana enheter kan även köpas som tillbehör. CD-ROM- och DVD-ROM-enheter är laserprodukter. De är godkända i USA enligt kraven i Department of Health and Human Services 21 Code of Federal Regulations (DHHS 21 CFR) Subchapter J för laserprodukter i klass 1. I övriga länder är enheterna godkända enligt kraven i IEC 825 och CENELEC EN 60 825 för laserprodukter i klass 1.

Tänk på följande om du har en CD-ROM- eller DVD-ROM-enhet.

### **WARNING:**

**Om du försöker göra några andra justeringar eller ändringar av produkten än de som beskrivs i dokumentationen kan det resultera i att användaren utsätts för skadligt laserljus.**

Försök inte öppna CD-ROM- eller DVD-ROM-enheten eftersom det kan leda till att du utsätts för skadligt laserljus. Det finns inga delar inuti CD-ROM- eller DVD-ROM-enheten som du själv kan ställa in eller rengöra. **Öppna inte enhetens hölje!**

Vissa CD-ROM- och DVD-ROM-enheter innehåller en inkapslad laserdiod i klass 3A eller 3B. Observera följande:

### **FARA**

<p><b>Om du öppnar enheten kan du exponeras för laserljus. Du bör undvika att titta på ljusstrålen, vare sig direkt eller med optiska instrument, och att exponera kroppsdelar för ljuset.</b></p>
--

---

## Litiumbatteri - anmärkning

### **WARNING:**

**Litiumbatteriet kan explodera om det inte byts ut på rätt sätt.**

**Om batteriet ska bytas ut måste det ersättas med ett batteri från IBM med art.nr 33F8354 eller ett likvärdigt batteri som rekommenderas av tillverkaren. Batteriet innehåller litium och kan explodera om det används på fel sätt.**

### ***Viktigt om batteriet:***

**Utsätt inte batteriet för väta.**

**Utsätt inte batteriet för temperaturer över 100° C.**

**Försök inte reparera eller montera isär det.**

**Följ kommunens anvisningar för miljöfarligt avfall när batteriet ska slängas.**

# Förord

Den här boken är en introduktion till IBM Personal Computer och alla dess funktioner. I boken beskrivs hur du gör inställningar för datorn, använder den och installerar olika tillbehör. Handboken innehåller också felsökningsavsnitt och information om hur du gör för att kontakta service om du skulle få problem med datorn.

---

## Övrig dokumentation

Följande avsnitt innehåller en beskrivning av den dokumentation som innehåller ytterligare information om datorn. De här dokumenten finns också i Adobe PDF-format på webbadressen <http://www.ibm.com/pc/support>.

### *Datorns förinstallerade program*

Ett häfte med information om de förinstallerade programmen (levereras bara med datorer som har förinstallerade program).

### *Understanding Your Personal Computer*

Onlinehandboken innehåller allmän information om hur du använder datorn och specifik information om funktionerna hos den här datormodellen. Boken är förinstallerad i datorn och finns dessutom på CD-skivan *Software Selections*. Hur du öppnar boken beskrivs i *Datorns förinstallerade program*.

### *Hardware Maintenance Manual*

Den här handboken innehåller information som är avsedd för utbildad servicepersonal. Den finns på webbadressen

<http://www.ibm.com/pc/support/us/>.

Skriv maskintyp/modellnummer i fältet **Quick Path** och klicka på **Go**. Klicka på **Online publications** och sedan på **Hardware Maintenance Manuals**.

Boken kan också beställas från IBM. Se Kapitel 7, "Hjälp, service och information" på sidan 127.

### *Technical Information Manual*

Den här handboken innehåller information för användare som vill veta mer om datorns tekniska funktioner. Den finns på webbadressen

<http://www.ibm.com/pc/support/us/>.

Skriv maskintyp/modellnummer i fältet **Quick Path** och klicka på **Go**. Klicka på **Online publications** och sedan på **Technical Manuals**.



---

# Kapitel 1. Introduktion till IBM PC 300PL och PC 300GL

Vi är glada över att du har valt en dator från IBM. Den här datorn innehåller många av de senaste landvinningarna inom datortekniken. Den är lätt att bygga ut och uppgradera om du behöver tillgång till mer datorkraft i framtiden.

I det här avsnittet finns en översikt över datorns funktioner och de förinstallerade programmen samt tekniska specifikationer.

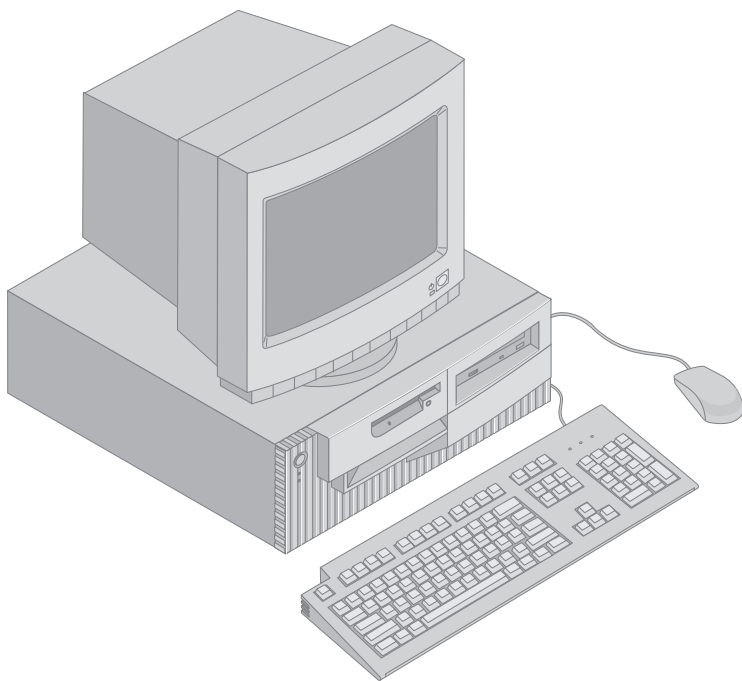
---

## Identifiera datorn

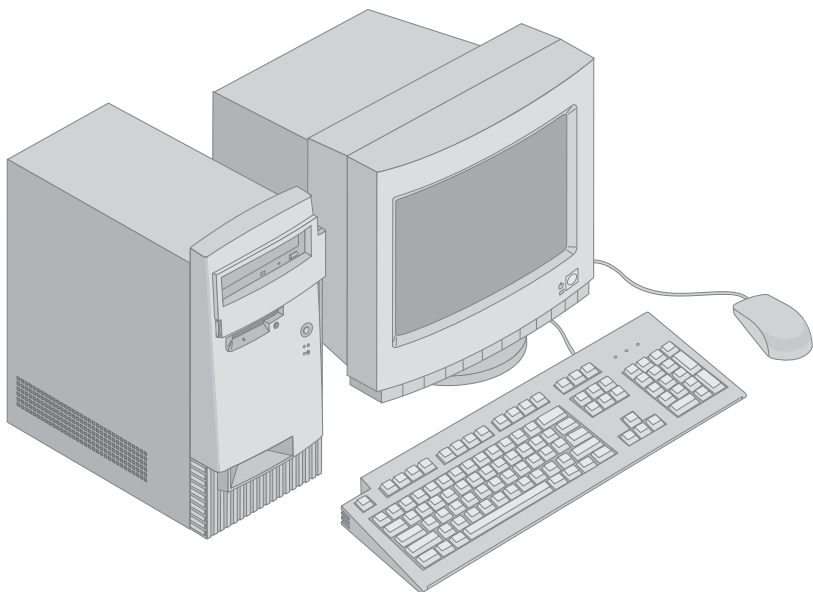
Det bästa sättet att identifiera datorn är oftast att ange dess modell- eller typnummer. Det här numret ger information om datorns egenskaper, t.ex. vilken typ av processor och hur många utbyggnadsfack den har. Numret finns på en liten etikett på datorns framsida. Det kan t.ex. se ut så här: 6564-110.

Informationen i den här handboken gäller för såväl PC 300GL bords- och golvmodell som PC300PL bordsmodell samt deras olika maskinmodeller. I de fall då det är nödvändigt att skilja på modeller och maskinmodeller får du en hänvisning till modell- och typnummer (t.ex. PC 300PL 6565). När ingen modell- eller maskintyp står angiven gäller informationen för samtliga datormodeller och maskintyper.

## Bordsmodellen



## Golvmodellen





---

## Funktioner

### Systemöversikt

Informationen i det här avsnittet gäller för flera olika modeller.

Om du vill se en lista med bara sådana funktioner som finns i din modell går du till skärmen Översikt i konfigureringsprogrammet. I Kapitel 4, "Använda konfigureringsprogrammet" på sidan 39 finns mer information.

### Mikroprocessor

Intel Pentium III-processor  
Internt L2-cacheminne (beroende på modell)  
100 eller 133 MHz främre buss (FSB, front side bus) (beroende på processorhastighet)

### Minne

Två minnessocklar (DIMM)  
133 MHz synkront RAM-minne (SDRAM)  
64 MB, 128 MB, 256 MB och 512 MB icke-ECC DIMM-moduler (standard)  
64 MB, 128 MB och 256 MB ECC DIMM-moduler (standard)  
Maximalt 1024 MB (1 GB)  
512 KB flashminne för systemprogram

### Expansionskortplatser

En AGP-kortplats för grafikkort  
Tre PCI-kortplatser

### Interna enheter

Sammanlagt fyra fack  
En 3,5-tums, 1,44 MB diskettenhet (standard)  
En intern hårddisk (standard)  
En EIDE CD-ROM-enhet (vissa modeller)  
En EIDE Read/Write CD-ROM-enhet (vissa modeller)

### AGP-grafikadapter

SR9 AGP 2X-adapter med S3 Savage4 med 8 MB SDRAM (vissa modeller)  
SR9 AGP 4X-adapter med S3 Savage4 Xtreme med 16 MB SGRM (synchronous graphic random access memory) (vissa modeller)

## Ljudsystem

Inbyggt på systemkortet  
Fungerar med 16-bitars Sound Blaster Pro

## Kommunikation

Ethernet-adapter (vissa modeller)  
IBM token ring-adapter (vissa modeller)  
56K V.90 data-/faxmodem (vissa modeller)

## Funktioner för systemadministration

RPL (Remote Program Load) och DHCP (Dynamic Host Configuration Protocol)  
Wake on LAN (kräver nätverksadapter som kan hantera Wake on LAN)  
Wake on Ring (i konfigureringsprogrammet finns funktionen under Automatisk start och kallas Ringsignal från seriell port om du använder ett externt modem och Ringsignal från internt modem om det finns ett internt modem i datorn)  
Klockstyrd start  
Alert on LAN medföljer vissa modeller (kräver nätverksadapter som kan hantera Alert on LAN)  
Uppdatering av självtestet (POST) och BIOS över nätverket (i konfigureringsprogrammet heter den här funktionen Fjärradministration)  
Autostart  
BIOS och systemhanteringsprogram  
Lagring av resultat från självtestet (POST) vid start

## In-/utfunktioner

25-polig ECP/EPP-parallelport  
Två 9-poliga, 16550 UART seriella portar  
Två 4-poliga USB-portar  
Musport  
Tangentbordsport  
SVGA-bilskärmskontakt på AGP-adapter (vissa modeller)  
DVI-bilskärmskontakt (Digital Visual Interface) på AGP-adapter (vissa modeller)  
Tre ljudportar (linjeljud/hörlurar ut, linjeljud in samt mikrofon)

## Strömförsörjning

145 W  
Manuellt byte mellan intervallen 90–137/180–265 V växelström, 145 W  
Automatisk växling mellan frekvensintervallen 57–63/47–53 Hz  
Inbyggt överbelastningsskydd  
Förberedd för APM (Advanced Power Management)  
Stöd för ACPI (Advanced Configuration and Power Interface)

## Säkerhet

- Kåplås och nycklar (vissa modeller)
- Detektor som registrerar om datorns kåpa öppnas (vissa modeller)
- Asset ID-funktioner (vissa modeller)
- IBMs säkerhetslösningar för elektroniska affärstransaktioner (vissa modeller)
- Lösenord för maskinstart och lösenord för administratör
- Uttag för att låsa fast kåpan med ett hänglås
- Uttag för U-bult och låskabel
- Styrning av startordning
- Maskinstart utan diskettenhet, tangentbord eller mus
- Obevakad start
- Styrning av access till disketter och hårddiskar
- Styrning av tillgången till seriell och parallell port
- Alert on LAN medföljer vissa modeller (kräver nätverksadapter som kan hantera Alert on LAN)
- Säkerhetsprofil för enheter

## Förinstallerade IBM-program

Datorn kan innehålla förinstallerad programvara. Bland dessa program ingår bl.a. operativsystem, drivrutiner för inbyggda enheter och funktioner och olika hjälpprogram. I *Datorns förinstallerade program* finns en detaljerad beskrivning av de förinstallerade programmen.

## Avsedd för följande operativsystem

- Microsoft Windows NT Workstation 4.0
- Microsoft Windows 95 och Windows 98

## Kompatibilitetstestade operativsystem<sup>1</sup>

- Novell NetWare, versionerna 3.2, 4.2, 5.0
- SCO OpenServer 5.0.5
- Microsoft Windows NT Server OS/2 , versionerna 3.0, 4.0
- OS/2 Warp Server Version 4.0
- PC DOS 2000
- Microsoft Windows för Workgroups 3.11

---

<sup>1</sup> Kompatibilitetstest pågår för de här operativsystemen när den här handboken trycks. IBM kan ge dig tips om ytterligare operativsystem som är kompatibla med datorn efter det att handboken har tryckts. Ändringar och tillägg finns i IBMs kompatibilitetsrapport på Internet. En förteckning med webbsidor finns i Kapitel 7, "Hjälp, service och information" på sidan 127.

# Specifikationer: Bordsmodellen

## Mått

- Höjd: 138 mm
- Bredd: 400 mm
- Djup: 429 mm

## Vikt

- Minsta levererade konfiguration: 9,53 kg
- Största konfiguration: 10,4 kg

## Miljö

- Lufttemperatur:
  - När datorn är på: 10 till 35°C
  - När datorn är avstängd: 10 till 43°C
- Luftfuktighet:
  - När datorn är på: 8 till 80 %
  - När datorn är avstängd: 8 till 80 %
- Maximal höjd över havet: 2 100 m

## Strömförsörjning

- Ingående spänning:
  - I det låga intervallet:
    - Min: 90 V växelström
    - Max: 137 V växelström
    - Frekvens in: 57–63 Hz
    - Spänningsomkopplarens inställning: 115 V växelström
  - I det höga intervallet:
    - Min: 180 V växelström
    - Max: 265 V växelström
    - Frekvens in: 47–53 Hz
    - Inställning: 230 V växelström
- Inmatning kVA, ungefärligt:
  - Minsta levererade konfiguration: 0,08 kVA
  - Största konfiguration: 0,51 kVA

**Anm:** Strömförbrukning och värmeavgivning beror på antalet installerade tillbehör och vilka inställningar du använder för strömreglering.

## Värmeavgivning

- Uppskattad värmeavgivning i watt:
  - Minsta konfiguration: 256 Btu/timme (75 W)
  - Största konfiguration: 706 Btu/timme (207 W)

## Luftgenomströmning

Ungefär 0,5 kubikmeter/minut

## Ljudavgivning

- Genomsnittlig ljudnivå:
  - Sittande vid datorn:
    - Vilande: 33 dBA
    - Vid användning: 39 dBA
  - Stående 1 m från datorn:
    - Vilande: 30 dBA
    - 34 dBA vid användning
- Övre gräns för ljudnivå:
  - Vilande: 4,4 bel
  - Vid användning: 4,9 bel

**Anm:** De här nivåerna är uppmätta i kontrollerade akustiska miljöer i enlighet med de anvisningar som anges i American National Standards Institute (ANSI) S12.10 och ISO 7779 och rapporteras i enlighet med ISO 9296. Nivåerna i den miljö där datorn är placerad kan skilja sig p.g.a. rummets beskaftenhet och andra ljudkällor. Nivåerna anger en övre gräns som många datorer inte uppnår.

---

# Specifikationer: Golvmodellen

---

## Mått

Höjd: 378 mm  
Bredd: 192 mm  
Djup: 383 mm

## Vikt

Minsta levererade konfiguration: 8,30 kg  
Största konfiguration: 10,2 kg

## Miljö

Lufttemperatur:  
- När datorn är på: 10 till 35°C  
- När datorn är avstängd: 10 till 43°C  
Luftfuktighet:  
- När datorn är på: 8 till 80 %  
- När datorn är avstängd: 8 till 80 %  
Maximal höjd över havet: 2 100 m

## Strömförsörjning

Ingående spänning:  
- I det låga intervallet:  
- Min: 90 V växelström  
- Max: 137 V växelström  
- Frekvens in: 57–63 Hz  
- Spänningsomkopplarens inställning: 115 V växelström  
- I det höga intervallet:  
- Min: 180 V växelström  
- Max: 265 V växelström  
- Frekvens in: 47–53 Hz  
- Inställning: 230 V växelström  
- Inmatning kVA, ungefärligt:  
- Minsta levererade konfiguration: 0,08 kVA  
- Största konfiguration: 0,51 kVA

**Anm:** Strömförbrukning och värmeavgivning beror på antalet installerade tillbehör och vilka inställningar du använder för strömreglering.

## Värmeavgivning

Uppskattad värmeavgivning i watt:  
- Minsta konfiguration: 256 Btu/timme (75 watt)  
- Största konfiguration: 706 Btu/timme (207 watt)

## Luftgenomströmning

Ungefär 0,5 kubikmeter/minut

## Ljudavgivning

Genomsnittlig ljudnivå:  
- Sittande vid datorn:  
- Vilande: 33 dBA  
- Vid användning: 40 dBA  
- Stående 1 m från datorn:  
- Vilande: 30 dBA  
- 34 dBA vid användning  
- Övre gräns för ljudnivå:  
- Vilande: 4,4 bel  
- Vid användning: 4,9 bel

**Anm:** De här nivåerna är uppmätta i kontrollerade akustiska miljöer i enlighet med de anvisningar som anges i American National Standards Institute (ANSI) S12.10 och ISO 7779 och rapporteras i enlighet med ISO 9296. Nivåerna i den miljö där datorn är placerad kan skilja sig p.g.a. rummets beskaftenhet och andra ljudkällor. Nivåerna anger en övre gräns som många datorer inte uppnår.



---

## Kapitel 2. Installera datorn

Det här avsnittet beskriver hur du ansluter datorns kablar och hur du startar datorn.

### Innan du börjar

Läs "Säkerhetsanvisningar" på sidan vii innan du installerar datorn.

Du behöver följande:

Dator

Datorns strömkabel

Tangentbord

Mus

Bildskärm (säljs separat med signal- och strömkablar)

Kontakta inköpsstället om något saknas.

---

## Välja plats för datorn

Se till att du har tillräckligt många jordade eluttag tillgängliga för dator, bildskärm och andra enheter. Placera datorn så att den inte riskerar att utsättas för fukt. Sörj för god ventilation genom att lämna ett tomt utrymme på 5 cm runt datorn.

---

## Anpassa arbetsplatsen

Om du ska kunna arbeta så bra som möjligt med datorn bör utrustningen och platsen där du arbetar vara avpassade och ordnade för att passa dig och arbetsuppgiften. Det är viktigt att du sitter bekvämt, att du har rätt belysning och ventilation och att det finns eluttag tillgängliga vid arbetsplatsen.

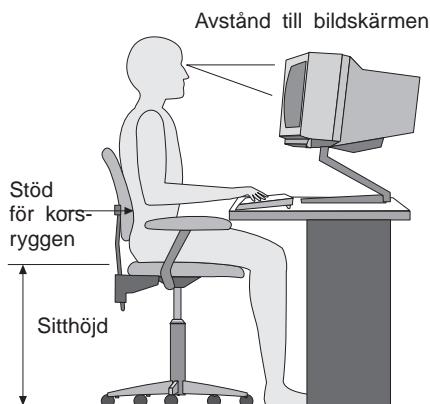
## Arbeta bekvämt

Det finns inte någon allmängiltig lösning på ergonomi framför datorn, men om du följer råden här kan du antagligen hitta sittställningar som passar dig.

Använd en stol som är enkel att justera på olika sätt så att du kan byta arbetsställning under dagen. Ryggstödet och sitsen bör vara justerbara och ge ett bra stöd. Om stolen har böjd framkant undviker du onödigt tryck

mot lärens undersida. Ställ in sitsen så att du har båda fötterna på golvet. Knävecken ska befinna sig en aning högre upp än stolsitsen.

När du använder tangentbordet ska du kunna hålla underarmarna parallellt med golvet och handlederna i en bekväm, avslappnad ställning. Se till att du arbetar avspänt så att du inte spänner axlar eller händer och fingrar. Du kan ändra tangentbordets lutning genom att ändra tangentbordsstöden.



Ställ in skärmen så att överkanten är i höjd med eller strax under ögonnivå. Placera bildskärmen på lämpligt avstånd, mellan 50 och 60 cm, och ställ den så att du kan arbeta utan att vrida kroppen.

**Anm:** Om din bildskärm väger mer än 45 kg bör du inte placera den ovanpå datorn.

## Reflexer och belysning

Placera bildskärmen så att reflexer och speglingar från belysning, fönster och andra ljuskällor minskas. Bildskärmen bör vara vinkelrätt mot fönster och andra ljuskällor om det är möjligt. Släck eventuella taklampor eller använd svagare glödlampor. Om du ställer bildskärmen i närheten av ett fönster kan du skärma av dagsljuset med hjälp av gardiner eller persienner. Du kan behöva reglera skärmens ljusstyrka och kontrast allteftersom ljusförhållandena ändras under dagen.

Om störande reflexer inte går att undvika och ljuset inte kan ändras kan du placera ett antireflexfilter framför skärmen. Eftersom sådana filter kan påverka skärmbilden bör du dock först försöka få bort reflexerna med andra metoder.

Damm kan ge störande reflexer och påverka skärmbilden. Torka av bildskärmen regelbundet med en mjuk trasa fuktad med ett rengöringsmedel utan slipmedel.



## Luftcirkulation

Datorn och bildskärmen avger värme. Datorn har ventilationsgaller där kall luft strömmar in och varm luft ut. Bildskärmen avger varmluft via ventilationsöppningar. Om du täcker för ventilationsöppningarna kan utrustningen skadas genom överhettning. Placera datorn och bildskärmen så att inte ventilationsöppningarna blockeras. Fem cm brukar vara tillräckligt. Se också till att ventilationen inte är riktad mot någon annan.

## Eluttag och kablar

Var du kan installera datorn beror bl.a. på eluttagens placering och längden på strömkablarna till skärm, skrivare och andra enheter.

När du ordnar din arbetsplats bör du tänka på följande:

- Undvik att använda förlängningskablar. Anslut om möjligt strömkabeln direkt till ett vägguttag.

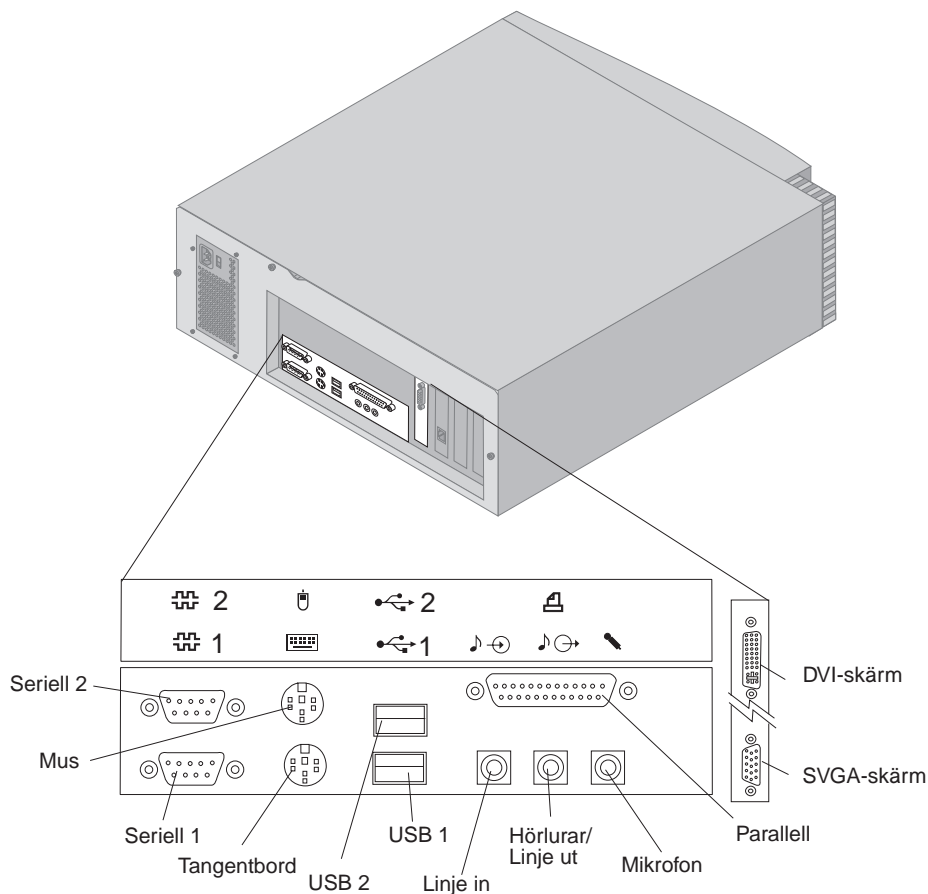
- Håll strömkablar borta från gångar och andra utrymmen där man kan snubbla över dem.

Mer information om strömkablar finns i "Information om strömkablar" på sidan 152.

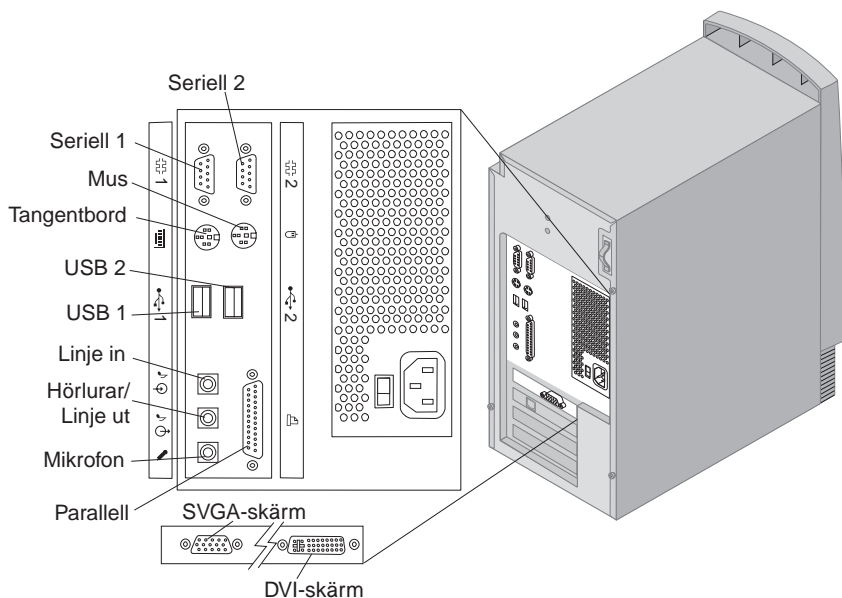
## Kablar och omkopplare

Det här avsnittet visar var kontakterna på datorns baksida är placerade. Det är möjligt att alla kontakter inte finns på den modell du har.

### Anslutningar på bordsmodellen



# Anslutningar för golvmodellen



## Ställa in spänningsomkopplaren

Kontrollera att spänningsomkopplaren är rätt inställd. Om du behöver ändra inställningen, gör du det lättast med spetsen på en kulspetspenna.

Om nätspänningen är 90–137 V växelström, skjuter du omkopplaren till 115 V.

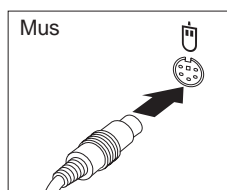
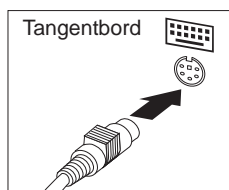
Om nätspänningen är 180–265 V växelström, skjuter du omkopplaren till 230 V.



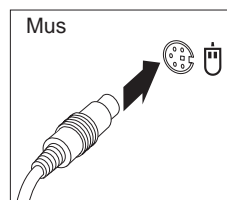
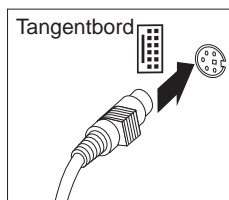
## Ansluta kablar

Kontakterna på datorns baksida har färgkodade ikoner så att enkelt kan ansluta rätt kabel till rätt kontakt. Så här ansluter du kablarna:

1. Anslut tangentbordskabeln till den grå tangentbordskontakten och muskabeln till den gröna muskontakten.



### Bordsmodell

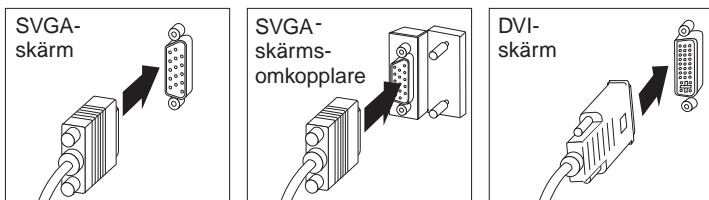


### Golvmodell

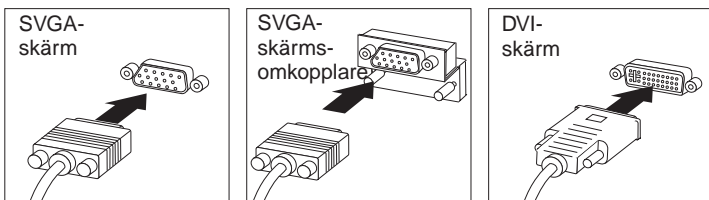
**Anm:** Om datorn levereras med Windows NT Workstation och en ScrollPoint-mus, kommer musen att fungera men sakna ScrollPoint-funktionen första gången du startar datorn. Du aktiverar ScrollPoint-funktionen genom att stänga av och starta om datorn.

2. Anslut bildskärmens signalkabel till bildskärmen (om den inte är permanent ansluten) och sedan till kontakten på datorn. Dra åt skruvarna som håller fast kabeln i kontakten.

**Anm:** Om datorn har en SVGA-konverterare kan den redan vara ansluten och se annorlunda ut än den som visas här.



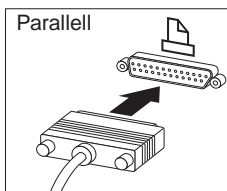
Bordsmodell



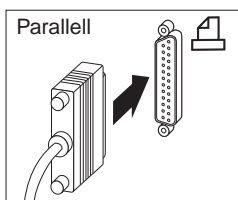
Golvmodell

3. Koppla in de övriga enheter som du har.

Skrivare eller andra parallella enheter

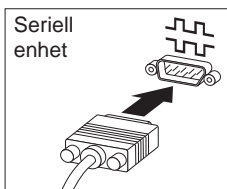


Bordsmodell

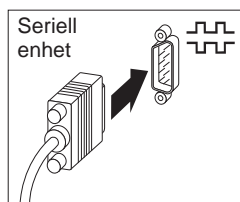


Golvmodell

## En seriell enhet eller ett externt modem

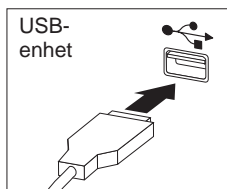


Bordsmodell

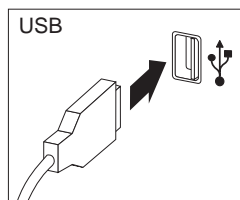


Golvmodell

## En USB-enhet (Universal Serial Bus).

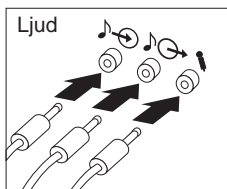


Bordsmodell

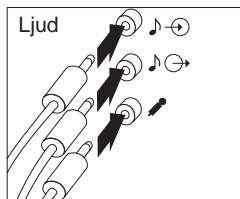


Golvmodell

## Extra enheter, t.ex. högtalare, mikrofon eller hörlurar.



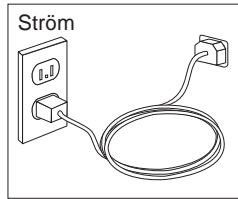
Bordsmodell



Golvmodell

Anslut strömkabeln till kontakten på datorn. Om det sitter en etikett över datorns elkontakt tar du bort den.

Anslut strömkablarna till dator, bildskärm och andra enheter innan du ansluter strömkablarna till jordade eluttag.

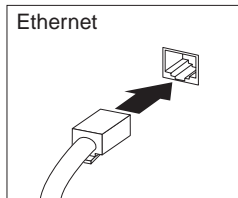


**Observera:**

När strömkabeln först ansluts kan datorn starta under ett par sekunder för att därefter stängas av. Detta är normalt.

I vissa fall stängs inte datorn av omedelbart när strömbrytaren trycks in. Fortsätt då att hålla strömbrytaren intryckt tills datorn stängs av.

Anslut telekabeln i datorer som har ett modem.  
Om datorn är utrustad med en Ethernet-adapter ansluter du Ethernet-kabeln.



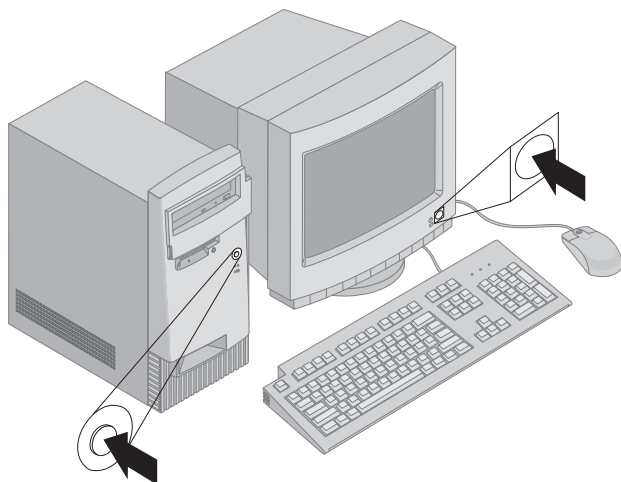
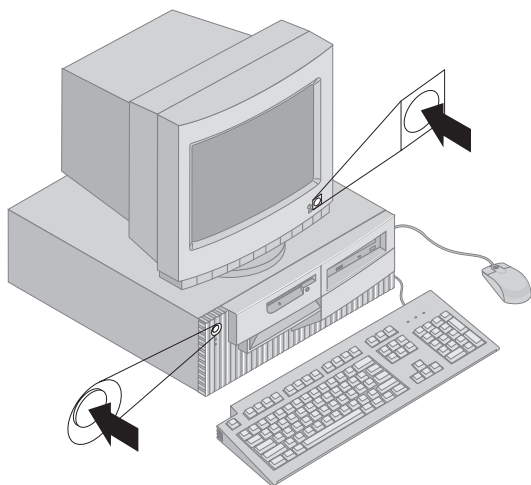
**Viktigt**

Kablaget för Ethernet måste vara av Kategori 5 för att det ska uppfylla de amerikanska kraven för FCC klass A.

---

## Starta datorn

Sätt på bildskärmen och andra externa enheter först, tryck sedan in och släpp upp datorns strömbrytare. I figuren nedan kan du se var bildskärmens och datorns strömbrytare sitter. På skärmen visas en logotyp och datorn utför några korta självttest. När testen är klara och inga fel har hittats försvinner logotypen, datorn läser in BIOS och sedan startas operativsystemet (i datorer med förinstallerade program).



**Anm:** Om du misstänker att något är fel går du till Kapitel 6, "Felsökning" på sidan 99.



---

## Avsluta installationen

Leta reda på datorns serienummer och beteckningen för modell/typ. Anteckna uppgifterna i Bilaga B, "Anteckningar om datorn" på sidan 139.

Se "Övrig dokumentation" på sidan xi längst fram i den här boken om du vill se vilken annan litteratur som finns om datorn. Information om IBM-installerade program hittar du i *Datorns förinstallerade program* i programpaketet. Ytterligare program och drivrutiner finns på *Räddnings-CDn* och i vissa fall även på andra CD-skivor och disketter.

## Installera ett annat operativsystem

Om datorns levererades med förinstallerade program och du väljer att installera ett annat operativsystem är det viktigt att du installerar drivrutinerna efter att du har installerat operativsystemet. Drivrutinerna finns på *Räddnings-CDn* och dessutom på webbplatsen <http://www.ibm.com/pc/support/> på World Wide Web. Installationsanvisningarna levereras tillsammans med disketterna eller CD-skivorna. De kan också finnas i särskilda README-filer på dessa medier.

## Datorer utan förinstallerade program

Om datorn inte levererades med ett förinstallerat operativsystem finns enhetsdrivrutinerna på CD-skivan *Device Driver and IBM Enhanced Diagnostics* som följde med datorn. På CD-skivan finns en README-fil som innehåller information om hur du använder *Device Driver and IBM Enhanced Diagnostics* för att återskapa eller installera enhetsdrivrutiner. Om du vill läsa eller skriva ut README-filen så måste du göra det från operativsystemet.

Så här gör du om du vill titta på README-filen:

1. Mata ut CD-skivan *Device Driver and IBM Enhanced Diagnostics* ur CD-ROM-enheten.
2. Starta om datorn och operativsystemet.
3. Mata in CD-skivan *Device Driver and IBM Enhanced Diagnostics* i CD-ROM-enheten.
4. Visa CD-skivans katalogstruktur genom att använda ett filhanteringsprogram, t.ex. utforskaren i Microsoft Windows, eller kommandot `dir` i DOS.
5. Dubbelklicka på README.TXT eller titta på filen med hjälp av en textredigerare.



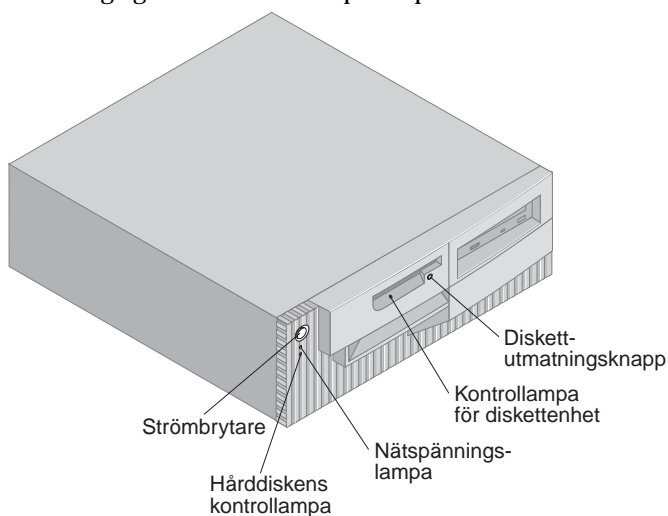
## Kapitel 3. Använda och hantera datorn rätt

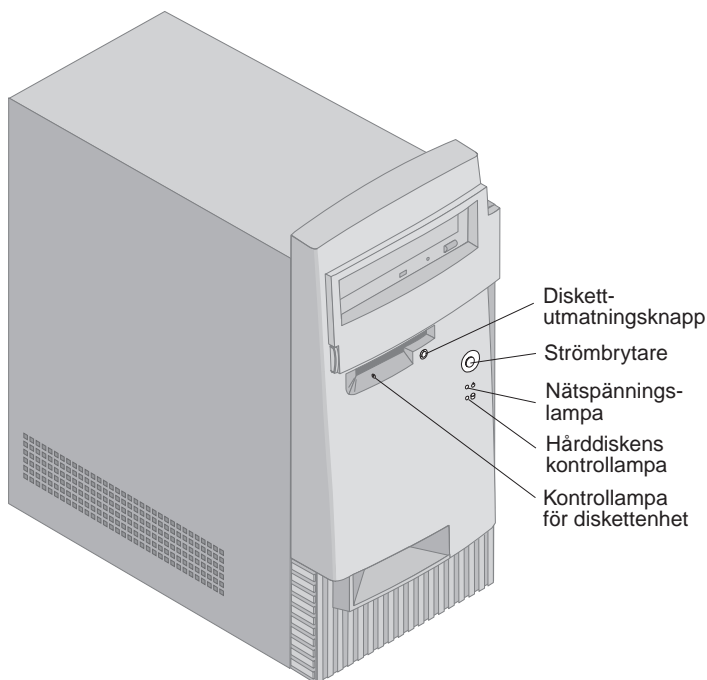
I det här kapitlet finns information som kan hjälpa dig i den dagliga användningen av datorn.

### Reglage och kontrollampor

Varje knapp på datorns framsida är ett reglage som du använder för att t.ex. starta datorn. Lamporna är kontrollampor som talar om när en viss enhet används, t.ex. diskettenheten.

Bilderna visar reglagen och kontrollamporna på båda modellerna.





I följande lista beskrivs datorns olika reglage och kontrollampor.

**Strömbrytare:** Tryck på strömbrytaren när du ska sätta på eller stänga av datorn. Stäng inte av datorn om kontrollampan för hårddiskenheten eller diskettenheten lyser.

**Anm:** Det räcker vanligen att du trycker en gång på strömbrytaren. Men ibland händer det att datorn inte stängs av genast. Håll då strömbrytaren intryckt i ungefär 5 sekunder så stängs datorn av.

**Nätspänningslampa:** Kontrollampan tänds när du slår på strömmen till datorn.

**Hårddiskens kontrollampa:** När den här lampan lyser betyder det att hårddiskens läs- och skrivhuvuden håller på att flyttas eller att datorn läser från eller skriver till hårddisken.

**Diskettutmatningsknapp:** Tryck på den här knappen när du vill ta ut en diskett ur enheten.

**Kontrollampa för diskettenhet:** När den här lampan lyser betyder det att diskettenhetens läs- och skrivhuvuden håller på att flyttas eller att datorn läser från eller skriver till en diskett.

**Anm:** Om datorn har en förinstallerad CD-ROM-enhet finns reglage och kontrollampor för CD-ROM-enheten.

---

## Starta datorn

Vad som visas på skärmen och vad du hör när datorn startas beror på inställningarna på menyn Startinställningar i konfigureringsprogrammet. Standardinställningarna är **Status vid maskinstart** *Avaktiverad* och **Självtest (POST)** *Snabb*.

**Anm:** Andra inställningar kan också påverka vad som visas när datorn startar.

Det här är en kort beskrivning av vad som händer när datorn startas med standardinställningarna:

**Anm:** Följande skärmbilder eller meddelanden kanske bara visas i ett par sekunder.

1. IBM-logotypen visas på skärmen.
2. Följande meddelande visas:  
Tryck på F12 om du vill starta från nätverket  
Tryck på F1 för konfiguration/inställningar
3. Eventuella fel som upptäckts vid självtestet visas.
4. Om du har ställt in ett lösenord för maskinstart uppmanas du att skriva det. Om du har ställt in både lösenord för maskinstart och för administratör skriver du ettdera lösenordet. När du har skrivit lösenordet och tryckt på Enter visas operativsystemets eller tillämpningsprogrammets startbild.
5. Om datorns konfiguration ändrats eller om ett fel upptäckts kan menyn i konfigureringsprogrammet visas när du trycker på Enter.

Det finns mer information om självtestet i "Självtest (POST)" på sidan 100.

Om inställningen för **Status vid maskinstart** är *Ja*, och självtestet, eller POST (Power On Self Test), avslutas utan att något problem upptäckts, hörs en ljudsignal. Om självtestet upptäcker fel när du startar datorn hörs flera ljudsignaler eller ingen ljudsignal alls. I de flesta fall visas en felkod längst upp till vänster på skärmen och i vissa fall beskrivs också felet bredvid koden. Ibland kan flera felkoder och beskrivningar visas på skärmen. Skriv ner alla felkoder och beskrivningar.

Om inställningen för **Självtest (POST) vid start** är *Grundlig* visas minnets storlek längst upp till vänster på skärmen under testet. Uppmaningar om att köra en snabbtest eller accessa konfigureringsprogrammet visas längst ned till vänster på skärmen.

---

## Stänga av datorn

När du har arbetat klart är det viktigt att du stänger av datorn på rätt sätt. Då riskerar du inte att förlora data eller att dina program skadas. Anvisningar finns i operativsystemets dokumentation.

---

## Använda disketter

Du kan använda 3,5-tumsdisketter i datorns diskettenhet. Följande avsnitt innehåller information om hur du använder 3,5-tumsdisketter.

## Hantera och förvara disketter

Inuti diskettens skyddshölje finns en rörlig skiva med ett magnetiskt överdrag. Skivan kan skadas av värme, damm, magnetfält och till och med av fingeravtryck. Följ de här anvisningarna när du hanterar och förvarar disketterna:

Data lagras i diskettens magnetiska yta som skyddas av ett plasthölje. Om höljet är skadat ska du inte använda disketten eftersom diskettenheten kan komma att skadas permanent. En skadad diskett kan nämligen skada diskettenheten.

I 3,5-tumsdiskettens överkant finns ett flyttbart metallskydd som täcker en del av den magnetiska ytan. Diskettenheten skjuter det här skyddet åt sidan när data läses från eller skrivs till disketten. *Rör inte* det här skyddet eftersom fingeravtryck och damm kan orsaka förlust av data.

Rör aldrig vid själva skivan.

Lägg inte disketter i närheten av magneter eller enheter som genererar starka magnetiska fält, t.ex. elektriska motorer och generatorer. Disketterna kan skadas av magneter i TV-apparater, telefoner, högtalare och liknande apparater. Magnetfält kan radera data på disketterna. Lägg inte disketter på bildskärmen och undvik att sätta fast magneter på datorn.

Förvara inte disketter vid höga eller låga temperaturer eller i direkt solljus. Du kan använda och förvara 3,5-tumsdisketter vid temperaturer mellan 4 och 53 °C. Utsätt inte disketterna för extrem hetta. Plasthöljet kan skadas och därmed också skada själva skivan.

## Sätta in och ta ut disketter

Håll disketten med etiketten vänd uppåt och sätt in änden med metallskyddet först i enheten. Tryck in disketten i diskettenheten tills den hamnar på plats med ett klickande ljud.

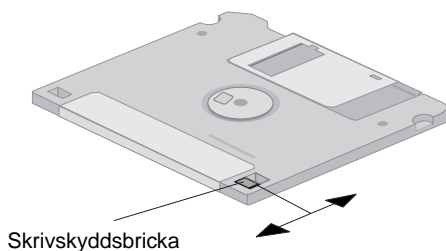
Du tar ut disketten genom att trycka på utmatningsknappen och dra ut disketten ur enheten. Ta inte ut disketten medan enhetens lampa lyser.

## Skrivskydda disketter

Det kan hända att du råkar formatera en diskett eller oavsiktligt skriva data på den. Viktig information kan skrivas över eller försvinna. Därför kan det vara bra att skrivskydda disketter som innehåller viktiga data. Du kan läsa data från en skrivskyddad diskett men du kan inte radera eller ändra informationen.

De flesta 3,5-tumsdisketter har ett skrivskydd i form av en bricka som förhindrar att data raderas eller skrivs på disketten. 3,5-tumsdisketter som saknar en sådan skrivskyddsbricka är permanent skrivskyddade.

Skrivskyddsbrickan sitter på baksidan av 3,5-tumsdisketter.



Om du vill skriva på disketten skjuter du brickan över hålet så att detta täcks.

Om du vill skrivskydda disketten skjuter du tillbaka brickan så att hålet inte täcks.

På datorns systemkort finns dessutom en omkopplare som du kan ställa in i läget ON, om du vill förhindra skrivning till disketter oberoende av om dessa är skrivskyddade eller inte. I "Ställa in omkopplaren för skrivskydd" på sidan 78 finns anvisningar för hur du aktiverar funktionen för skrivskydd på systemkortet.

---

## Använda en CD-ROM-enhet

En del modeller har en förinstallerad CD-ROM-enhet. CD-enheter kan spela upp eller läsa informationen på en CD-skiva men kan inte skriva information på skivan. I CD-ROM-enheter används standard-CD på 12 cm (4,75 tum).

Följ de här allmänna råden när du använder CD-ROM-enheten:

Placera inte enheten där den riskerar att utsättas för

- höga temperaturer
- hög fuktighet
- mycket damm
- mycket vibrationer eller plötsliga stötar
- ojämnt underlag
- direkt solljus

Sätt inte in något annat än CD-skivor i enheten.

Innan du flyttar datorn måste du ta ut CD-skivan från enheten.

## Hantera en CD-skiva

Så här hanterar du CD-skivor:

Håll CD-skivan i dess kanter. Rör inte vid den sida som inte har etikett.

Om du ska ta bort damm eller fingeravtryck torkar du av CD-skivan från mitten och utåt. Om du torkar av skivan med cirkelformade rörelser kan data gå förlorade.

Skriv inte på skivan och fäst inga papperslappar på den.

Repa eller märk inte skivan.

Förvara inte skivan i direkt solljus.

Använd inte rengöringsmedel när du rengör skivan.

Tappa inte skivan och böj den inte heller.

## Sätta in en CD-skiva

Så här sätter du in skivan i CD-ROM-enheten:

1. Tryck på knappen för in- och utmatning. CD-facket glider ut ur enheten. (Tvinga aldrig upp CD-facket manuellt.)
2. Lägg CDn i facket med etiketten uppåt.
3. Stäng facket genom att trycka på in- och utmatningsknappen eller tryck



helt enkelt försiktigt på facket. När facket stängs tänds kontrollampan på enhetens framsida för att ange att enheten används.

4. Du matar ut CDn genom att trycka på utmatningsknappen. När facket skjuts ut tar du försiktigt bort CD-skivan.
5. Stäng facket genom att trycka på in- och utmatningsknappen eller tryck helt enkelt försiktigt på facket.

**Anm:** Om facket inte matas ut ur enheten när du trycker på in- och utmatningsknappen kan du sätta in änden av ett gem i nödutmatningshålet som finns på CD-ROM-enhetens framsida.

### Viktigt

Om du placerar datorn så att CD-facket öppnas vertikalt kontrollerar du att CD-fackets fästansordningar är placerade så att de håller CD-skivan på plats när du stänger facket. (Det finns många olika typer av fästansordningar i CD-ROM-enheter. På vissa enheter måste du rotera eller flytta fram två eller flera flikar eller snäpplås. Andra enheter har en trädansordning som du måste placera så att den håller CD-skivan på plats.)

---

## Funktioner för systemadministration

Avsnittet beskriver funktioner som gör det möjligt för en administratör eller programmen i en server att övervaka och styra datorn via nätverket. Det finns mer information om systemadministration i *Understanding Your Personal Computer* (finns på CDn *Software Selections* som levereras tillsammans med datorn).

IBM Universal Manageability är namnet på en uppsättning verktyg som förenklar och automatiserar administrations- och supportfunktioner. Det blir t.ex. lättare att hålla reda på var utrustningen är placerad. Dessa avancerade PC-verktyg kostar inget extra för IBM PC-modeller. Du kan alltså minska den totala ägandekostnaden för nätverksanslutna datorer och istället lägga företagets viktigaste resurser på mer centrala aktiviteter. Besök webbplatsen <http://www.ibm.com/pc/us/software/sysmgmt> om du vill ha mer information.

## Wake on LAN

Funktionen Wake on LAN kräver ett Wake on LAN-nätverkskort. Med hjälp av funktionen kan nätverksadministratören starta datorn från en annan plats i nätet. När Wake on LAN används tillsammans med program för nätverksadministration, t.ex. Netfinity Manager (som finns på World Wide Web), kan flera typer av funktioner, t.ex. dataöverföring, programuppdateringar och POST- eller BIOS-uppdateringar till din dator påbörjas från en annan dator i nätverket. I nätverkskortets dokumentation finns mer information.

**Anm:** Om strömförsörjningen till datorn är kopplad till eluttaget via ett överspänningsskydd eller en kontaktramp måste du stänga av datorn med strömbrytaren på datorn, inte med den på överspänningsskyddet. Annars fungerar inte funktionen Wake on LAN.

## Meddelanden via nätverket (Alert on LAN)

På den här datorn kan du använda funktionen Alert on LAN. Funktionen underrättar om ändringar i datorsystemet även när datorn är avstängd. När Alert on LAN används tillsammans med Desktop Management Interface (DMI) och Wake on LAN, kan nätverksadministratören ingripa så fort det uppstår ett problem med datorn.

Funktionen Alert on LAN skickar varningsmeddelanden om det interna självtestet (POST) misslyckas under ett försök till Wake on LAN, om datorn kopplas bort från nätverket eller om strömtillförseln bryts. På modeller med en detektor som registrerar om datorns kåpa öppnas skickar Alert on LAN ett varningsmeddelande om kåpan öppnas. Det finns mer information om funktioner för inträngsskydd i "Detektor som registrerar om datorns kåpa öppnas" på sidan 32. Alert on LAN kan integreras med program för nätverksadministration, t.ex. LANClient Control Manager och IBM Netfinity Manager.

## Fjärrstart med RPL eller DHCP

Om det finns en Ethernet-adapter i datorn, kan nätverksadministratörer styra datorn med RPL (Remote Program Load) och DHCP (Dynamic Host Configuration Protocol). Om du använder RPL tillsammans med program som IBM LANClient Control Manager, kan du använda funktionen för *Hybrid RPL*, som installerar hybridavbildningar (eller filer) på hårddisken. Varje gång datorn startar från nätverket känner LANClient Control Manager igen din dator som en Hybrid-RPL-klient och ett så kallat *bootstrap*-program läses ned till datorn. Det här programmet tar inte mycket plats och förebygger därmed överbelastning i nätverket. Med Hybrid-RPL undviker du den nätverkstrafik som uppstår med ett vanligt RPL.

## **Fjärradministration**

Administratören för nätverket använder den här funktionen för fjärruppdatering av självtestet (POST) och BIOS. Det måste finnas ett nätverksprogram, t.ex. LANClient Control Manager, i nätverket för att du ska kunna använda funktionen för fjärradministration.

Gå till "Inställningar för fjärradministration" på sidan 51 om du vill veta mer om hur du konfigurerar den här funktionen.

## **LANClient Control Manager (LCCM)**

LANClient Control Manager (LCCM) är ett serverbaserat program med ett grafiskt gränssnitt som är lätt att använda, och som innehåller funktioner för att administrera IBM PC över nätverk. Det kan användas för oönskad installation av operativsystem, programavbildningar, drivrutiner och BIOS-uppdateringar. När LCCM används tillsammans med funktionen Wake on LAN, kan programmet fjärrstarta datorn när den är avstängd, vilket innebär att allt detta kan utföras när datorn inte används. Du som har köpt en IBM PC kan hämta LCCM via webben utan extra kostnad (förutom kostnaden för Internetanslutningen, naturligtvis).

Besök webbplatsen <http://www.ibm.com/pc/us/desktop/lccm> om du vill ha mer information eller hämta programmet.

## **System Migration Assistant**

System Migration Assistant (SMA) liknar en guide och innehåller funktioner med vars hjälp administratören kan fjärröverföra konfigurationer, profilinställningar, skrivardrivrutiner och filer från en PC, även en som inte är från IBM, till sådana IBM-system som har stöd för SMA. Du som har köpt en IBM PC kan hämta SMA via webben utan extra kostnad (förutom kostnaden för Internetanslutningen, naturligtvis).

Besök webbplatsen

<http://www.ibm.com/pc/us/software/sysmgmt/products/sma> om du vill ha mer information eller hämta programmet.

## Desktop Management Interface (DMI)

Desktop Management Interface (DMI) är ett sätt att samla in information om datorns maskinvara och programvara.

Nätverksadministratörer kan övervaka och styra datorer i nätverket med hjälp av DMI. Det finns mer information om DMI i *Understanding Your Personal Computer* (finns på CD-skivan *Software Selections* som följde med datorn).

## Starta datorn vid ringsignal från modem (Wake on Ring)

Med funktionen Wake on Ring startas datorn när det kommer en ringsignal till ett modem med den funktionen. Du kan göra inställningar för den här funktionen med hjälp av konfigureringsprogrammet.

---

## Använda säkerhetsfunktioner

Du kan skydda datorns maskinvara och program genom att använda de olika säkerhetsfunktioner som tas upp i det här avsnittet.

### Använda hänglåsbygeln

Vissa modeller är utrustade med en inbyggd hänglåsbygel. Med hjälp av den och ett hänglås kan du låsa datorns kåpa.

### Använda en U-bult som stöldskydd

Med hjälp av en låsbygel som kallas U-bult (finns som tillbehör) och en stålkabel kan du säkra datorn på ett skrivbord, ett bord eller annan fast inredning. Det kan hjälpa till att skydda mot stöld. Det finns anvisningar om hur du installerar en U-bult i avsnittet "Installera en U-bult som stöldskydd" på sidan 93.

### Skrivskydda disketter

Du kan förhindra stöld av program och data genom att ställa in skrivskyddsomkopplaren på systemkortet så att det inte går att skriva data på disketter. I avsnittet "Ställa in omkopplaren för skrivskydd" på sidan 78 finns anvisningar om hur du ställer in skrivskyddet.

## SMART III-hårddisk

Datorn levereras med en SMART-hårddisk (Self-Monitoring, Analysis, and Reporting Technology) som kan rapportera eventuella fel på hårddisken. Om ett fel upptäcks visas ett DMI-kompatibelt meddelande på datorns skärm. Om datorn är ansluten till ett nätverk skickas meddelandet dessutom till administratörskonsolen. När du fått information om felet kan du säkerhetskopiera innehållet på hårddisken och sedan byta ut den.

## Virussydd

Den här datorn har ett inbyggt virussydd som kan aktiveras med hjälp av konfigureringsprogrammet. Dessutom finns programmet Norton AntiVirus for IBM på CD-skivan *IBM Software Selections*. I *Datorns förinstallerade program* finns information om Norton AntiVirus for IBM och andra program.

## Läsa tangentbordet

Du kan läsa tangentbordet så att andra inte kan använda det. Du läser tangentbordet genom att ange ett lösenord för maskinstart. När du har angett ett lösenord för maskinstart måste du skriva in rätt lösenord om du vill läsa upp tangentbordet. Den här funktionen aktiverar du i konfigureringsprogrammet. Mer information finns i "Använda lösenord för maskinstart" på sidan 42.

En del operativsystem har särskilda funktioner för läsning av tangentbord och mus. Du kan läsa mer om dessa funktioner i dokumentationen som följde med operativsystemet.

## Särskilda säkerhetsfunktioner för PC 300PL 6565

PC 300PL 6565 är utrustad med särskilda säkerhetsfunktioner. Funktioner som Avancerad säkerhet, en detektor som registrerar om datorns kåpa öppnas, ett kåplås och nycklar till datorns kåpa och IBMs säkerhetslösningar för säkra elektroniska affärstransaktioner.

### Avancerad säkerhet

Avancerad säkerhet levereras med PC 300PL 6565 som ett extra skydd för administratörlösenord och startordning. Om du aktiverar funktionen Avancerad säkerhet lagras administratörlösenord och startordning i en speciell, permanent EEPROM-modul. Modulen har fått förstärkt skydd och är skild från CMOS-minnet och den EEPROM-modul där systemprogrammen lagras. När administratörlösenordet och startordningen är lagrade i säkerhetsmodulen finns de kvar även om datorns batteri skulle

ta slut eller tas bort. Mer information finns i "Använda avancerad säkerhet" på sidan 48.

## Kåplås

Ett kåplås är inbyggt i chassit på PC 300PL 6565. Kåplåset gör det svårare att ta bort datorns kåpa. Kåplåset levereras med två identiska nycklar.

### Viktigt

Nycklarnas serienummer och adressen till nyckeltillverkaren finns på en bricka som sitter på nyckelringen. Anteckna nycklarnas serienummer och tillverkarens adress och telefonnummer i Bilaga B, "Anteckningar om datorn" på sidan 139.

Nya nycklar måste beställas från nyckeltillverkaren. Om skulle behöva beställa nya nycklar måste du ha tillgång till den här viktiga informationen.

## Detektor som registrerar om datorns kåpa öppnas

En detektor som registrerar om datorns kåpa öppnas i PC 300PL 6565 varnar systemadministratören om datorns kåpa tas bort. När du har ställt in ett lösenord för administratör i konfigureringsprogrammet aktiveras detektorn.

Om kåpan därefter tas av visas ett POST-felmeddelande (176) på datorns skärm nästa gång den startas. Om detektorn upptäcker att kåpan har tagits bort måste du ange rätt administratörlösenord innan du kan starta datorn. Om du vill ha information om hur du bestämmer lösenord går du till "Använda lösenord för administratör" på sidan 45.

Om funktionen Alert on LAN är aktiverad och datorn är ansluten till ett nätverk som använder program för nätverksadministration, skickas ett meddelande om att datorns kåpa har tagits av också till nätverksadministratörens konsol. Läs "Meddelanden via nätverket (Alert on LAN)" på sidan 28 eller kontakta nätverksadministratören, om du vill ha mer information.

## Asset ID

Asset ID är installerat i PC 300PL 6565.

Med Asset ID kan du med hjälp av bärbar radioutrustning och antennen på datorns framsida komma åt information om datorn. Information om datorn finns lagrad i en EEPROM-modul på systemkortet, däribland information om konfiguration och serienumren för de viktigaste komponenterna. Det

finns dessutom tomma fält i modulen där du kan registrera information som du själv väljer ut. (Asset ID bör bara användas med radioutrustning som är utformad enligt standarden ANSI/IEEE C95.1 1991 RF Radiation Limits.)

Den senaste informationen om säkerhetsfunktioner i persondatorer finns på IBMs supportsidan på webbadressen <http://www.pc.ibm.com/security/>.

## IBMs säkerhetslösningar

PC 300PL 6565 är utrustad med IBMs säkerhetslösningar. Med hjälp av IBMs säkerhetslösningar kan du göra elektroniska affärstransaktioner säkrare. En inbyggd säkerhetskrets som kallas *IBM Embedded Security Chip* ger datorn samma funktioner som ett smartkort utan extra kostnad. Programmet User Verification Manager, som också ingår också i IBMs säkerhetslösningar, gör att du kan bestämma vem som ska ha tillgång till datorns komponenter.

---

## Använda grafikfunktioner

Datorn har en grafikadapter förinstallerad i AGP-kortplatsen. Vissa modeller är utrustade med en SVGA-adapter (super video graphics array) och andra modeller med en DVI-adapter. En DVI-adapter fungerar också med en SVGA-bildskärm om du ansluter en konverterare till porten. Båda typerna av adapter kan hantera flera *grafiklägen*.

Grafiklägen är olika kombinationer av upplösning (kallas även adresserbarhet), svepfrekvens (kallas även uppdateringsfrekvens) och färg, så som de definieras av en standard för att visa text och bild. Det finns mer information om grafiklägen i *Understanding Your Personal Computer* (på CD-skivan *Software Selections* som följde med datorn).

## Grafikdrivrutiner

För att datorns bildskärmsadapter ska kunna utnyttjas fullt ut av operativsystem och tillämpningsprogram måste speciella program, så kallade drivrutiner, installeras. De här drivrutinerna ger högre hastighet, högre upplösning, fler färger och flimmerfria bilder.

Drivrutinerna och en README-fil med installationsanvisningar finns på *Räddnings-CDn* eller CD-skivan *Device Driver and IBM Enhanced Diagnostics* som följde med datorn. Om datorn har förinstallerade program från IBM är grafikdrivrutinerna redan installerade på hårddisken. Installationsanvisningarna för drivrutiner är dock användbara om du vill installera om drivrutinerna. Installationsanvisningarna innehåller dessutom information om hur du skaffar uppdaterade drivrutiner.

I Kapitel 7, "Hjälp, service och information" på sidan 127 finns mer information.

## Ändra bildskärmsinställningar

Det kan hända att du måste ändra upplösning och uppdateringsfrekvens för bildskärmen för att få den bästa möjliga skärmbilden med minsta möjliga flimmer. Du kan visa och ändra bildskärmsinställningarna med hjälp av kontrollpanelen i operativsystemet.

I dokumentationen till operativsystemet finns mer information om hur du ändrar bildskärmsinställningarna.

### Varning

Läs igenom informationen som följde med bildskärmen innan du ändrar några inställningar. Bildskärmen kan ta skada om du väljer en upplösning eller uppdateringsfrekvens som inte kan hanteras. Det brukar stå i dokumentationen till bildskärmen vilka upplösningar och uppdateringsfrekvenser som kan användas. Kontakta den som tillverkat bildskärmen om du behöver mer information.

Om du väljer den högsta uppdateringsfrekvensen där inte alla linjer uppdateras samtidigt ("non-interlaced") minimeras flimmer på skärmen. Om bildskärmen är utformad i enlighet med VESA DDC-standarden (Display Data Channel) är den förmodligen redan inställd på den högsta svepfrekvensen som bildskärmen och grafikstyrenheten kan hantera. Om du inte vet om bildskärmen fungerar enligt DDC-specifikationerna kan du läsa i dokumentationen som följde med bildskärmen.

---

## Använda ljudfunktioner

Datorn har en integrerad ljudstyrenhet som kan hantera Sound Blaster-tillämpningar och som är kompatibel med Microsoft Windows ljudsystem. På dessa modeller finns också en intern högtalare och tre ljudkontakter. Med hjälp av de här funktionerna kan du spela in och spela upp ljud och musik, så att du också kan använda ljud i dina multimedieprogram. Som extra tillbehör kan du koppla in högtalare så att du kan lyssna på stereoljud i multimedieprogrammen.

Datorns ljudportar är 3,5 mm minikontakter. Här följer en beskrivning av kontakternas användning. (Du kan se var kontaktarna är placerade i avsnittet "Anslutningar på bordsmodellen" på sidan 12 eller "Anslutningar för golvmödeln" på sidan 13.)



## Linjeljud/hörlurar ut

Från den här porten sänds ljudsignaler från datorn till externa enheter, t.ex. stereohögtalare med inbyggd förstärkare, hörlurar, multimedia-keyboard eller till ljudingången i en ljudanläggning.

**Anm:** Den interna högtalaren i datorn avaktiveras när en extern högtalare ansluts till datorns hörlurskontakt.

## Ljudingång

Den här porten kan ta emot ljudsignaler från externa enheter (t.ex. från linjeutgången på en stereoanläggning, en TV eller ett musikinstrument) till datorns ljudsystem.

## Mikrofon

Uttaget används för att ansluta en mikrofon till datorn när du vill spela in ljud. Porten kan även användas med program för röstigenkänning.

**Anm:** Om det uppstår störningar eller rundgång från högtalarna vid inspelningen kan du prova med att minska inspelningsvolymen för mikrofonen.

Hur du spelar in och spelar upp ljud varierar beroende på vilket operativsystem du har. Du kan läsa mer om detta i operativsystemets dokumentation.

---

## Uppdatera systemprogram

*Systemprogrammen* är de grundläggande program som är inbyggda i datorn. De innehåller ett självtest (POST), BIOS (Basic Input/Output System) och konfigureringsprogrammet. POST är en uppsättning tester och procedurer som utförs varje gång du startar datorn. BIOS är ett programsikt som översätter instruktioner från andra programsikt till elektriska signaler som datorn kan tolka. Med konfigureringsprogrammet kan du titta på och ändra olika inställningar i datorn.

På datorns systemkort finns en minnesmodul av typen EEPROM (*electrically erasable programmable read-only memory*, som också kallas *flashminne*). I den finns programmen POST, BIOS och konfigureringsprogrammet, som enkelt kan uppdateras genom att du starta datorn med en flashdiskett eller över nätet med fjärradministrationen (om den är aktiverad). I "Inställningar för fjärradministration" på sidan 51 finns mer information.

Eftersom IBM ständigt arbetar med att höja kvaliteten uppdateras systemprogrammen kontinuerligt. Allteftersom nya uppdateringar blir tillgängliga kan du läsa ned dem från Internet eller från PC Company BBS (se Kapitel 7, "Hjälp, service och information" på sidan 127). Anvisningar

om hur du använder uppdateringar av systemprogram finns tillgängliga i en README-fil som finns med i de nedlästa filerna.

---

## Hantera datorn rätt

I det här avsnittet får du tips om hur du hanterar datorn så att du undviker problem.

### Grunderna

Här följer några viktiga skötselråd som du alltid bör följa.

Förvara datorn i en ren och torr miljö. Placera den på ett plant och stadigt underlag.

Lägg ingenting ovanpå bildskärmen och se till att inga ventilationsöppningar på bildskärmen eller datorn är täckta. Ventilationen förhindrar överhettning.

Utsätt inte datorns delar för spill och kladd. Tänk på att matrester och vätska kan göra tangentbordet och musen kladdiga och oanvändbara.

Utsätt inte strömbrytare och andra reglage för fukt. Fukt kan förstöra reglagen och orsaka elektriska stötar.

Håll alltid i själva kontakten, inte i kabeln, om du ska koppla bort en kabel från datorn.

### Rengöra datorn

Datorn fungerar bättre om du rengör den regelbundet.



**WARNING:**

**Stäng alltid av datorn och bildskärmen innan du rengör dem.**

### Dator och tangentbord

Använd ett mildt rengöringsmedel och en fuktig trasa när du rengör datorns målade ytor.

## Bildskärmen

Använd inte rengöringsmedel med slipmedel när du rengör bildskärmen. Undvik att röra vid bildskärmen med bläckpennor, stift och radergummin.

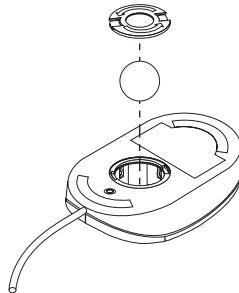
Ta först bort alla lösa partiklar med en torr, mjuk trasa eller genom att blåsa på skärmen. Torka sedan med en mjuk trasa fuktad med ett rengöringsmedel utan slipmedel eller med en särskild rengöringsduk för bildskärmar.

## Mus

Om pekaren inte rör sig med jämn hastighet på skärmen när du flyttar musen kan du behöva rengöra musen.

Rengör musen så här:

1. Stäng av datorn.
2. Dra ut muskabeln ur datorn.
3. Lägg musen upp och ned. Ta bort locket runt kulan på musens undersida genom att vrida det i pilens riktning.



4. Vänd musen igen. Locket och kulan faller ut.
5. Tvätta kulan i varmt tvålsvatten och låt den sedan torka ordentligt.
6. Rengör utsidan av musen och locket med en fuktig trasa. Rengör även rullarna på musens insida.
7. Sätt tillbaka kulan och locket. Lås fast kulan genom att vrida låsringen i motsatt riktning till pilen.
8. Anslut muskabeln till datorn.

## Flytta datorn

Förbered datorn innan du flyttar den.

1. Säkerhetskopiera alla filer på hårddisken.

Olika operativsystem har olika procedurer för säkerhetskopiering. Se efter i dokumentationen till operativsystemet hur du säkerhetskopierar programfiler.

2. Ta ut alla medier (disketter, CD-skivor, band osv.) ur enheterna.
3. Avsluta operativsystemet och stäng av datorn och alla anslutna enheter. Hårddisken parkerar automatiskt läs- och skrivhuvudena där inga data finns lagrade. Det här skyddar hårddisken så att den inte skadas när du flyttar den.
4. Lossa alla strömkablar från vägguttagen.
5. Anteckna var kablarna är anslutna och koppla bort dem.
6. Använd originalförpackningarna om du har dem kvar. Om du använder andra kartonger bör du förpacka enheterna så att de inte skadas under transporten.

---

## Kapitel 4. Använda konfigureringsprogrammet

Konfigureringsprogrammet lagras i EEPROM (Electrically Erasable Programmable Read-Only Memory) i datorn. Med konfigureringsprogrammet kan du visa och ändra olika inställningar i datorn vilket operativsystem du än använder. Inställningarna du väljer i operativsystemet har dock företräde framför eventuella liknande inställningar i konfigureringsprogrammet.

---

### Starta och använd konfigureringsprogrammet

Konfigureringsprogrammet startar automatiskt när en ändring i maskinvarukonfigurationen upptäcks under datorns självtest (POST). Ett felmeddelande som inleds med nummer 162 visas. Se "Självtest (POST)" på sidan 100.

Så här startar du konfigureringsprogrammet:

1. Starta datorn. Om datorn är på när du börjar följa de här anvisningarna, måste du avsluta operativsystemet, stänga av datorn och vänta några sekunder tills alla lampor har slocknat innan du startar den igen. (Starta inte om datorn genom att trycka på Ctrl+Alt+Del.)
2. Tryck på F1 när du ser texten om konfigureringsprogrammet längst ned till vänster på skärmen. (Den här texten visas bara under ett par sekunder. Tryck genast på F1.)
3. Om du *inte* har ställt in ett administratörslösenord visas konfigureringsprogrammets meny på skärmen. Om du har angett ett administratörslösenord visas inte konfigureringsprogrammets meny förrän du skriver administratörslösenordet och trycker på Enter. I "Använda lösenord" på sidan 42 finns ytterligare information.

**Anm:** Om du har installerat nya komponenter i datorn *och* ett eller flera av följande alternativ gäller, visas konfigureringsprogrammets meny innan operativsystemet startas.

Inställningen för självtest är Grundlig.  
Det finns ett lösenord för maskinstart.  
Det finns ett lösenord för administratör.

Menyn som du ser på skärmen kan skilja sig något från den som visas här men den fungerar på samma sätt.

Konfigureringsprogram
Välj alternativ:
Översikt
Produktinformation
Enheter och in-/utportar
Startinställningar
Datum och tid
Säkerhetsfunktioner
Avancerade inställningar
Resurser för ISA-adaptrar
Strömreglering
Lagra inställningarna
Återställ inställningar
Standardinställningar
Avsluta Konfigureringsprogrammet

## Visa och ändra inställningar

På konfigureringsprogrammets huvudmeny finns olika alternativ för konfiguration av systemet. Vid en del av alternativen finns det en symbol. I följande tabell förklaras symbolernas betydelse.

Symbol	Förklaring
	Alternativet öppnar en meny eller en ny skärmbild. Inställningarna för alternativet har ändrats eller så har konfigureringsprogrammet upptäckt ett fel och försökt rätta till det. Dessutom kan en undermeny finnas under ett menyalternativ som är märkt med symbolen .
*	En systemresurskonflikt har upptäckts. Åtgärda resurskonflikten innan du lämnar konfigureringsprogrammet så att datorn fungerar som den ska.
[ ]	På konfigureringsprogrammets menyer är inställningar som du kan ändra omgärdade av hakparenteser. Du kan inte ändra information som inte står mellan hakparenteser.

När du arbetar i konfigureringsprogrammet måste du använda tangentbordet. I nedanstående tabell visas vilka tangenter som används för olika uppgifter.

Tangenter	Funktioner
↑ ↓	Med de här piltangenterna flyttar du mellan menyalternativ tills alternativ du ska välja är markerat.
← →	Visa eller byt inställningar för ett alternativ med hjälp av höger eller vänster piltangent.
Enter	Välj det markerade menyalternativet med den här tangenten.
Esc	Tryck på Esc när du vill avsluta en meny.
+	Ökar ett numeriskt värde i vissa menyer.
-	Tryck på minustangenten (eller bindestreck) om du ska minska ett numeriskt värde för en inställning.
0-9	Ändrar ett numeriskt värde i vissa menyer.
F1	Visar en hjälptext för ett markerat menyalternativ.
F9	Återställer inställningarna till de värden de hade innan du gjorde ändringarna.
F10	Återställer inställningarna för ett markerat menyalternativ till standardvärden.

**Anm:** Längst ned på varje skärm ser du vilka tangenter som du kan använda. Alla tangenter kan inte användas i alla menyer.

På konfigureringsprogrammets menyer är den konfigurationsinformation som du kan ändra omgärdad av hakparenteser, [ ]. Du kan inte ändra information som inte står mellan hakparenteser.

## Avsluta konfigureringsprogrammet

När du är klar trycker du på Esc tills konfigureringsprogrammets meny visas. Beroende på var du befinner dig i programmet kan du behöva klicka på Esc flera gånger innan du kommer tillbaka till menyn i konfigureringsprogrammet. Om du vill spara ändringarna eller inställningarna väljer du **Lagra inställningar** innan du avslutar programmet. Annars sparas inte ändringarna.

---

## Använda lösenord

Du använder lösenord för att skydda datorn och informationen i den. Det finns två typer av lösenord: lösenord för maskinstart och lösenord för administratör. Du behöver inte lägga in något av dem för att använda datorn, men om du bestämmer dig för att använda dem, bör du läsa följande avsnitt innan du gör det.

**Anm:** Använd inte siffertangentbordet när du anger lösenord som innehåller siffror.

## Använda lösenord för maskinstart

Lösenordet för maskinstart hindrar obehöriga från att starta datorn. Du kan välja mellan tre inställningar för lösenord vid maskinstart:

**Ja** I det här läget uppmanas du att skriva lösenordet för maskinstart när du slår på strömmen till datorn. Datorns operativsystem startar inte och tangentbordet förblir låst tills du har skrivit rätt lösenord. Om du har anslutit musen till musporten kan den inte heller användas. Om musen är ansluten till en seriell port aktiveras den när datorn startas oavsett om det finns ett lösenord eller inte.

**Anm:** Om alternativet **Fjärradministration** är aktiverat kan du inte välja **Ja**. I så fall väljer du **Anpassat**. Om värdet är **Ja** för **Fjärradministration** blir värdet för lösenordsinställningen automatiskt **Anpassat**. Mer information finns i "Inställningar för fjärradministration" på sidan 51.

**Nej** Om lösenordsfunktionen är avstängd (kallas ibland oönskat startläge) blir du inte ombedd att ange lösenord för maskinstart när du startar datorn. Datorn startar operativsystemet. Om du har en mus ansluten till musporten bör du dock läsa följande information.



### Viktig information för musanvändare

Den här informationen gäller bara om du har en mus ansluten till musporten. En seriell mus påverkas inte av att lösenordsfunktionen är avstängd.

I det här läget kan datorn inte upptäcka att det finns en mus ansluten. Drivrutinen för musen blir därför inte inläst automatiskt. Ett felmeddelande visar i stället att musporten är avaktiverad. Om du vill att operativsystemet ska läsas in utan att det här felmeddelandet visas i framtiden, skriver du ditt lösenord för maskinstart eller administratörlösenord och trycker på Enter. Använd sedan tabb- och mellanslagstangenten och markera kryssrutan **Visa inte det här meddelandet i fortsättningen**.

När operativsystemet startar i läget för obevakad start kommer tangentbordet att vara låst tills du skriver lösenordet. Om du har anslutit musen till musporten kommer den också att förbli låst.

**Anpassat** I anpassat läge betar sig datorn olika vid start beroende på om du startar datorn med strömbrytaren eller med en obevakad metod, exempelvis via modem eller tidsbestämd start.

Om du startar datorn med strömbrytaren betar sig datorn på samma sätt som i läget för bevakad start. Mer information finns på sidan 42.

Om datorn startats med en obevakad metod (t.ex. i ett lokalt nätverk) fungerar datorn på samma sätt som vid obevakad start. Mer information finns på sidan 42.

När du har skrivit lösenordet för maskinstart kommer du att kunna läsa viss information i konfigureringsprogrammet men inte ändra några inställningar.

Lösenordet visas inte på skärmen när du skriver det. Om du skriver fel lösenord visas ett meddelande. Om du skriver fel lösenord tre gånger måste du stänga av datorn och starta den igen. När du skriver rätt lösenord läses tangentbordet och musen upp och datorn börjar fungera som vanligt.

### Ställa in, ändra och ta bort ett lösenord för maskinstart

Lösenordet får vara högst sju tecken långt och innehålla en kombination av tecknen (A-Z, a-z och 0-9).

## Varning

Anteckna lösenordet och förvara anteckningen på en säker plats. Om du glömmer lösenordet måste du ta bort datorns kåpa och radera lösenordet genom att zzz ställa om omkopplaren på systemkortet. Mer information finns på sidan "Ta bort bortglömda lösenord" på sidan 46.

Så här ställer du in, ändrar eller tar bort lösenordet för maskinstart:

1. Starta konfigureringsprogrammet (se avsnittet "Starta och använda konfigureringsprogrammet" på sidan 39).
2. På konfigureringsprogrammets huvudmeny markerar du **Säkerhetsfunktioner** och trycker på Enter.
3. Markera **Lösenord för maskinstart** och tryck på Enter.
4. Om du vill ta bort lösenordet för maskinstart väljer du **Ta bort lösenord för maskinstart**, trycker på Enter och går sedan vidare till steg 9.
5. Om du ska ändra lösenordet för maskinstart väljer du **Ändra lösenord för maskinstart** och följer anvisningarna på skärmen.
6. Om du vill lägga in ett nytt lösenord skriver du det och trycker sedan på nedpilen (↓).
7. Skriv det nya lösenordet igen.
8. Vid **Fråga efter lösenord** väljer du **Nej, Ja** eller **Anpassat**. Du ändrar inställningen för ett alternativ genom att trycka på vänster eller höger piltangent (← eller →).  
**Anm:** Om alternativet **Fjärradministration** är aktiverat kan du inte välja **Ja**. I så fall väljer du **Anpassat**. Om värdet är **Ja** när **Fjärradministration** aktiveras återställs värdet för lösenordsinställningen automatiskt till **Anpassat**.
9. Tryck på Esc två gånger så kommer du tillbaka till konfigureringsprogrammets huvudmeny.
10. Välj **Lagra inställningar** från menyn i konfigureringsprogrammet. Tryck sedan på Esc och följ anvisningarna på skärmen.

## Använda lösenord för administratör

### Viktigt

När avancerad säkerhet har aktiverats är det viktigt att du antecknar ditt administratörslösenord på ett säkert ställe. Om du glömmer bort lösenordet för administratör måste du byta ut datorns systemkort.

Genom att ställa in ett lösenord för administratör kan du hindra obehöriga från att ändra inställningar i konfigureringsprogrammet. Om du är ansvarig för underhållet av inställningarna i flera datorer kan det vara lämpligt att bestämma ett lösenord för administratör.

När du ställt in lösenordet för administratör blir du tillfrågad om det varje gång du försöker starta konfigureringsprogrammet. Om du skriver fel lösenord visas ett meddelande. Om du skriver fel lösenord tre gånger måste du stänga av datorn och sedan starta den igen.

Om du har lagt in lösenord både för maskinstart och administratör kan du skriva ettdera lösenordet vid frågan. Om du ska ändra inställningar i konfigureringsprogrammet måste du skriva lösenordet för administratör. Om du skriver lösenordet för maskinstart kommer du bara att kunna se en del av informationen i konfigureringsprogrammet.

### Ställa in, ta bort eller ändra lösenordet för administratör

Lösenordet får vara högst sju tecken långt och innehålla en kombination av tecknen (A-Z, a-z och 0-9).

Så här ställer du in, ändrar eller tar bort lösenordet för administratör:

1. Starta konfigureringsprogrammet (se avsnittet "Starta och använda konfigureringsprogrammet" på sidan 39).
2. På konfigureringsprogrammets huvudmeny markerar du **Säkerhetsfunktioner** och trycker på Enter.
3. Markera **Lösenord för administratör** och tryck på Enter.
4. Om du vill ta bort lösenordet väljer du **Ta bort lösenord för administratör**, trycker på Enter och går sedan vidare till steg 8 på sidan 46.
5. Om du vill ställa in ett lösenord skriver du det, trycker på nedpilen (↓) och skriver sedan lösenordet en gång till.
6. Vid **Ändringsbart lösenord för maskinstart** väljer du **Ja** eller **Nej**. Du växlar mellan alternativen genom att trycka på vänster piltangent (←) eller höger piltangent (→). (Om du väljer **Ja** och ett lösenord för administratör är inställt kan lösenordet för maskinstart ändras utan att

lösenordet för administratör måste anges. Om du väljer **Nej** och ett administratörslösenord anges kan lösenordet för maskinstart inte ändras om inte administratörslösenordet anges.)

7. Välj **Tillämpa lösenord för administratör** och följ anvisningarna på skärmen.
8. Tryck på Esc tills konfigureringsprogrammets huvudmeny visas.
9. Välj **Lagra inställningar** från menyn i konfigureringsprogrammet. Tryck sedan på Esc och följ anvisningarna på skärmen.

## Ta bort bortglömda lösenord

### Viktigt

Använd ConfigSafe (eller ett liknande program) och ta en *frysbild* av datorns konfiguration *innan* du rensar CMOS-minnet. Om du får problem med att ställa in datorn när du har rensat CMOS-minnet kan du med hjälp av ConfigSafe återställa datorns konfiguration.

Så här tar du bort ett bortglömt lösenord:

1. Stäng av datorn och alla anslutna enheter.
2. Koppla loss datorns och alla anslutna enheters strömkablar från eluttagen.
3. Ta bort kåpan. Se "Ta bort kåpan – bordsmodell" på sidan 64 eller "Ta bort kåpan – golvmodell" på sidan 68.
4. På etiketten inuti datorn kan du se var CMOS-omkopplaren sitter (omkopplare nummer 2 på systemkortet).
5. Flytta omkopplare 2 från läge OFF till läge ON.
6. Sätt tillbaka kåpan.
7. Anslut strömkablarna. Datorn ger ifrån sig en ljudsignal efter ungefär 30 sekunder.
8. Stäng av datorn genom att hålla strömbrytaren nertryckt i ca 5 sekunder.
9. Ta bort strömkabeln och ta bort kåpan från datorn. Se "Ta bort kåpan – bordsmodell" på sidan 64 eller "Ta bort kåpan – golvmodell" på sidan 68.
10. Flytta tillbaka omkopplare 2 till läge OFF.
11. Sätt tillbaka datorns kåpa.
12. Anslut strömkablarna.

När du på detta sätt har rensat CMOS-minnet måste du konfigurera om datorn. När du har satt ihop den använder du konfigureringsprogrammet för att lägga in datum och tid, återställa lösenorden och konfigurera datorns enheter och funktioner.

## Använda säkerhetsprofiler för enheter

Genom att välja Säkerhetsprofil för enheter kan du ställa in säkerhetsnivån för följande:

IDE-styrenheten (t.ex. hårddiskar) - när funktionen är avaktiverad är alla enheter som är anslutna till IDE-styrenheten avaktiverade och visas inte i systemkonfigurationen.

Tillgång till diskettenheter - när funktionen är avaktiverad kan inte diskettenheten användas.

Diskette Write Protect - när funktionen är avaktiverad hanteras alla disketter som om de vore skrivskyddade.

Med hjälp av säkerhetsprofiler kan du också bestämma för vilka enheter det ska krävas ett lösenord för åtkomsten. Det finns tre grupper av enheter:

enheter för uttagbara medier, t.ex. diskettenheter och CD-ROM-enheter  
hårddiskar  
nätverksenheter

Du kan ställa in att det ska krävas ett användarlösenord, ett lösenord för administratör eller inget lösenord alls för dessa enheter. Om ett lösenord för maskinstart eller administratör är inställt kan du konfigurera datorn så att du blir tillfrågad om lösenord enbart om vissa enheter accessas under starten. Om du t.ex. har ställt in att användarlösenord ska krävas för hårddiskar blir du tillfrågad om lösenord varje gång du vill starta datorn från hårddisken.

I en del operativsystem måste användaren skriva ett lösenord innan operativsystemet läses in. Funktionen för säkerhetsprofiler påverkar inte hur operativsystemet fungerar i detta avseende. Om det krävs ett lösenord för operativsystemet måste du alltså fortfarande skriva det, vilka inställningar du än har gjort för säkerhetsprofilerna.

Så här ställer du in säkerhetsprofiler för olika enheter:

1. Starta konfigureringsprogrammet (se avsnittet "Starta och använda konfigureringsprogrammet" på sidan 39).
2. På konfigureringsprogrammets huvudmeny markerar du **Säkerhetsfunktioner** och trycker på Enter.
3. Markera **Säkerhetsprofil för enheter** och tryck på Enter.

4. Välj önskade enheter och inställningar och tryck på Enter.
5. Tryck på Esc två gånger så kommer du tillbaka till konfigureringsprogrammets huvudmeny.
6. Välj **Lagra inställningar** från menyn i konfigureringsprogrammet. Tryck sedan på Esc och följ anvisningarna på skärmen för att avsluta konfigureringsprogrammet.

---

## Använda avancerad säkerhet

Avancerad säkerhet är en utökad säkerhetsfunktion som levereras med PC 300PL 6565.

Avancerad säkerhet kan endast aktiveras eller avaktiveras när du uppdaterar systemprogram. Om Avancerad säkerhet är aktiverad men du inte har ställt in något lösenord för administratör fungerar datorn som om Avancerad säkerhet var avaktiverad. Mer information om hur du anger lösenord för administratör finns i avsnittet "Använda lösenord för administratör" på sidan 45.

Om avancerad säkerhet är aktiverad och du har ställt in ett administratörlösenord har datorn följande säkerhetsfunktioner:

Innehållet i säkerhetsmodulen (administratörlösenord och startordning) är skyddat vid fel i batteri och CMOS-minne.

Säkerhetsmodulen är skyddad från obehörig åtkomst. Ingen programtillämpning eller systemprogramvara kan läsa från eller skriva till säkerhetsmodulen förrän Avancerad säkerhet avaktiverats och datorn stängts av och startats igen. I en nätverksmiljö kan det förhindra att vissa funktioner utförs på din dator.

Funktionen Fjärradministration är låst och kan inte läsas upp förrän Avancerad säkerhet avaktiverats och datorn startats om. Det förhindrar att systemprogrammen i datorn uppdateras från en annan dator.

Du kan inte ändra några inställningar i konfigureringsprogrammet utan att först ha angett lösenordet för administratör. Det innebär också att om systemprogrammen upptäcker att du har ändrat datorns maskinvara visas ett felmeddelande tills du anger lösenordet för administratör.

Så här aktiverar eller avaktiverar du avancerad säkerhet:

1. Sätt in en diskett för uppdatering av systemprogram i diskettenheten (enhet A). Systemprogramuppdateringar finns på webbadressen <http://www.ibm.com/pc/support/us/>.

2. Starta datorn. Om den är på måste du stänga av den och starta den igen.
3. Uppdateringen påbörjas, datorn stoppas och du blir ombedd att ange lösenordet för administratör (om du har ställt in ett sådant). Datorn är stoppad tills du anger lösenordet.
4. När du har skrivit lösenordet fortsätter uppdateringen och du får tillfälle att aktivera eller avaktivera avancerad säkerhet. Valet registreras automatiskt på menyn Säkerhetsfunktioner i Konfigureringsprogrammet.

---

## Aktivera Pentium III-processorns funktion för serienummer

Vissa modeller har en Pentium III-processor med ett serienummer. Processorns serienummer är ett elektroniskt nummer som är unikt för varje Pentium II-processor. Syftet med serienumret är främst att öka säkerheten vid Internettransaktioner. *Modeller med den här funktionen levereras med den avaktiverad.*

Så här aktiverar du funktionen:

1. Starta konfigureringsprogrammet.
2. Välj **Avancerade inställningar** och tryck på Enter.
3. Välj **Processorstyrning** och tryck på Enter.
4. Ändra värdet för **Access via processorns serienummer** från **Avaktiverad** till **Aktiverad** och tryck på Enter.
5. Spara inställningarna, avsluta programmet och starta om datorn genom att trycka på strömbrytaren så att den nya inställningen börjar gälla.

---

## Andra inställningar i konfigureringsprogrammet

Anvisningarna i det här avsnittet är för andra inställningar du kan ändra i konfigureringsprogrammet, till exempel hur snabbt tangenttryckningar ska upprepas när du håller tangenterna nedtryckta, startordningen, fjärradministration och strömreglering.

### Ändra inställningar för tangentbordet

Du kan ändra hur snabbt tecknen upprepas på skärmen när du håller en tangent nedtryckt. Inställningen hittar du under **Startinställningar** i konfigureringsprogrammet. Standardinställningen är 30 tecken per sekund (inställningen Snabb).

## Ställa in startordningen

Datorn kan startas från flera olika enheter, bl.a. hårddisken, diskettenheten, CD-ROM-enheten eller via ett nätverk. Startprogrammet söker efter enheterna i en förutbestämd ordning. Du kan själv bestämma startordningen i konfigureringsprogrammet.

Så här väljer du startordning:

1. Starta konfigureringsprogrammet (se avsnittet "Starta och använda konfigureringsprogrammet" på sidan 39).
2. Markera **Startinställningar** och tryck på Enter.
3. Markera **Startordning** på menyn och tryck på Enter.
4. Välj **Första startenhet** under Primär startordning och tryck på Enter.
5. Välj enhet med vänster och höger piltangent och tryck på Enter.
6. Om du vill ändra flera enheter i startordningen upprepar du samma sak för **Andra startenhet**, **Tredje startenhet** och **Fjärde startenhet**.
7. Om datorn fjärrstartas och **Startordning vid autostart** är aktiverad väljer du enheter för den startordningen också.
8. Tryck på Esc tills konfigureringsprogrammets huvudmeny visas.
9. Välj **Lagra inställningar** från menyn i konfigureringsprogrammet. Tryck sedan på Esc och följ anvisningarna på skärmen.

## Inställningar som påverkar startproceduren

Inställningar i konfigureringsprogrammet för följande funktioner kan påverka datorns startprocedur:

Startalternativ, t.ex. startordning, status vid maskinstart, självtestet POST.

Säkerhetsalternativ, t.ex. lösenord för administratör och för maskinstart. Mer information finns i "Använda lösenord" på sidan 42, "Använda lösenord för maskinstart" på sidan 42 och "Använda lösenord för administratör" på sidan 45.

Säkerhetsprofil för enheter. Det finns mer information om självtestet i "Använda säkerhetsprofiler för enheter" på sidan 47.



## Inställningar för fjärradministration

Systemprogrammen (POST och BIOS) i datorn kan fjärruppdateras från en server i nätverket om Fjärradministration är aktivt. Om du har ställt in ett lösenord för administratör i datorn, behöver det *inte* anges från servern. Tala med nätverksadministratören om du vill veta mer om hur du ställer in nätverksservern så att POST/BIOS-uppdateringar kan utföras.

Så här ändrar du inställningen för fjärradministration:

1. Starta konfigureringsprogrammet. Se "Starta och använd konfigureringsprogrammet" på sidan 39.
2. Markera **Säkerhetsfunktioner** och tryck på Enter.
3. Markera **Fjärradministration** och tryck på Enter.
4. Välj **Aktiverad** om du vill kunna uppdatera POST/BIOS via fjärradministration. Annars väljer du **Avaktiverad**. Tryck på Enter.
5. Tryck på Esc tills konfigureringsprogrammets huvudmeny visas.
6. Välj **Lagra inställningar** från menyn i konfigureringsprogrammet. Tryck sedan på Esc och följ anvisningarna på skärmen.

## Avbrott och DMA-kanaler

I det här avsnittet får du veta vilka inställningar som standardmässigt gäller för avbrott (IRQ) och DMA-kanaler i datorn. Inställningarna för både avbrott och DMA kan ändras när datorn omkonfigureras.

Avbrott	Systemresurs
0	Timer
1	Tangentbord
2	Styrenhet för avbrott
3	Seriell port B Seriell port A
5	Tillgängligt
6	Diskettenheter
7	Parallellport
8	Realtidsklocka
9	ACPI
10	Tillgängligt
11	Tillgängligt
12	Mus
13	Matematikprocessor
14	IDE-enheter
15	IDE-enheter

**Anm:** Avbrott 3, 4, 7 och 9 samt DMA 3 kan ändras till en annan inställning eller avaktiveras.

DMA	Systemresurs
0	Tillgängligt
1	Tillgängligt
2	Diskettenheter
3	Parallellport Systemresurs
5	Tillgängligt
6	Tillgängligt
7	Tillgängligt

## Strömregleringsfunktioner

Datorn har inbyggda funktioner för strömreglering. Du kan kontrollera och ändra inställningarna på menyn Strömreglering i konfigureringsprogrammet. Det här avsnittet beskriver två strömregleringsfunktioner som datorn kan hantera, APM (advanced power management) och ACPI (automatic configuration and power interface).

### Varning

Om en enhet, t.ex. en bildskärm, inte har kapacitet för strömreglering kan den skadas om du försöker välja ett läge med mindre strömförbrukning för den enheten. Innan du gör några strömbesparande inställningar för bildskärmen bör du kontrollera i dokumentationen till bildskärmen om den kan använda den här funktionen (signaler enligt DPMS-standarderna).

## Avbrott för ACPI

Med ACPI (Automatic Configuration and Power Interface) kan operativsystemet styra datorns strömbesparande funktioner. Med inställningen för ACPI BIOS IRQ kan du ställa in vilka avbrott som ska användas för den här funktionen och på så sätt frigöra resurser för andra enheter. Det är inte alla operativsystem som kan hantera avbrottsinställningar för ACPI. Se efter i dokumentationen till operativsystemet.

## ACPI-väntläge

På vissa datormodeller kan du välja vilken strömförbrukningsnivå som ska användas i vänteläge.

### Vänteläget S1

Vänteläget S1 kan användas i alla modeller. När datorn går över i S1-läge fortsätter strömtillförseln till alla enheter men mikroprocessorn stoppas.

### Vänteläget S3

Vänteläget S3 kan användas i vissa modeller. Om det inte går att välja inställningen S3, kan du bara använda S1-läget. När datorn går över i S3-läge är det bara datorns huvudminne som får ström. Du aktiverar datorn igen genom att trycka på strömbrytaren.

**Anm:** Om du kan använda S3-läget bör du först läsa informationen i följande ruta.

### Viktigt

Det kan hända att adapttrar som du skaffat som tillbehör inte aktiveras när du avslutar S3-läget. Håll i så fall strömbrytaren intryckt under fem sekunder. Väntläget avslutas och datorn stängs av. Starta datorn igen genom att trycka på strömbrytaren.

Om du får problem med S3-läget bör du ändra inställningen till S1 och ta reda på om det finns uppdaterade drivrutiner till adapttrarna som kan hantera S3-läget.

## Ställa in APM-funktionerna

Med inställningarna för strömreglering kan du ställa in att datorn och bildskärmen (om den fungerar med DPMS) ska gå över i ett strömsparande läge om de inte använts under en viss tid.

**Till strömsparläge efter:** När du har aktiverat **Automatisk strömreglering för maskinvara** väljer du det här alternativet och anger efter hur lång tid strömsparfunktionerna ska aktiveras. Du kan välja att det ska ta från 5 minuter till 1 timme.

**Automatisk avstängning av datorn:** Välj **Ja** vid det här alternativet om du vill att datorn ska stängas av automatiskt eller **Nej** om du inte vill det.

**Bildskärm:** Med den här inställningen anger du om skärmen ska gå över i olika strömsparande lägen:

- **Vänteläge:** I det här läget töms skärmen men bilden återställs *omedelbart* när någon aktivitet upptäcks.
- **Sparläge:** I det här läget använder skärmen mindre ström än i väntläge. Skärmen blir tom men skärmbilden återställs *inom ett par sekunder* när systemet upptäcker någon aktivitet.
- **Ja:** I det här läget stängs strömmen till skärmen av. Du måste trycka på bildskärmens strömbrytare när du vill sätta på bildskärmen igen. På en del bildskärmsmodeller kan du behöva trycka två gånger på strömbrytaren.

Om någon av de ovanstående inställningarna är aktiverad måste du ange ett värde i **Bildskärmen stängs av efter**. Du kan välja att det ska ta från 5 minuter till 1 timme. (Vid Bildskärmen stängs av anger du hur länge bildskärmen ska vara i det strömsparande läget innan den stängs av helt.)

- **Avaktiverat:** I det här läget påverkas bildskärmen inte av strömregleringsinställningarna.

**IDE-enheter:** Här anger du om IDE-enheter ska aktiveras eller avaktiveras när strömregleringen är aktiverad.

Så här ändrar du funktionerna för strömreglering:

1. Starta konfigureringsprogrammet (se avsnittet "Starta och använda konfigureringsprogrammet" på sidan 39).
2. Markera **Strömreglering** och tryck på Enter.
3. Markera **APM** och tryck på Enter.
4. Vid **Automatisk strömreglering för maskinvara** väljer du Aktiverat.

5. Välj de värden för strömreglering (till strömsparläge efter, automatisk avstängning av datorn, bildskärm och bildskärmen stängs av efter) som du vill använda.
6. Markera **Aktivitetsövervakning** och tryck på Enter.
7. Välj **Aktiverat** eller **Avaktiverat** för enheterna du vill ska övervakas av strömregleringen.  
**Anm:** Om du väljer avaktiverat för alla enheter måste du starta om datorn när du vill använda den igen.
8. Tryck på Esc tre gånger så kommer du tillbaka till konfigureringsprogrammets huvudmeny.
9. Välj **Lagra inställningar** från menyn i konfigureringsprogrammet. Tryck sedan på Esc och följ anvisningarna på skärmen.

## Ställa in funktioner för automatisk start

Med alternativen under Automatisk start på menyn Strömreglering kan du aktivera och avaktivera funktioner som automatiskt startar datorn. Du behöver också välja startordning för den typ av maskinstart som du valt.

**Wake on LAN:** Om du har program för nätverksövervakning kan du använda funktionen Start vid anrop från nätverk (Wake on LAN) som utvecklats av IBM. När det här alternativet är aktiverat startas datorn när den tar emot en specifik signal från en annan dator i ett lokalt nätverk (LAN). Mer information finns i dokumentationen till LAN-adaptorn.

**Ringsignal från seriell port:** Om datorn har ett *externt* modem anslutet till en seriell port och du vill att datorn ska startas automatiskt när en ringsignal upptäcks i modemmet aktiverar du den här funktionen. Modemet måste kunna använda den här funktionen.

**PCI MODEM Ringsignal:** Om datorn är utrustad med ett PCI-modem och du vill att datorn ska startas automatiskt när en ringsignal upptäcks i modemmet, aktiverar du den här funktionen.

**Klockstyrd start:** Med det här alternativet anger du datum och klockslag för när datorn ska startas automatiskt. Det kan vara en enstaka händelse, en daglig händelse eller en som inträffar varje vecka.

**Start vid anrop från PCI-enheter:** Om den här inställningen är aktiverad startas datorn som svar på ett anrop från PCI-enheter som kan hantera funktionen.

Så här gör du inställningar för Automatisk start:

1. Starta konfigureringsprogrammet (se avsnittet "Starta och använda konfigureringsprogrammet" på sidan 39).
2. Markera **Strömreglering** och tryck på Enter.

3. Markera **Automatisk start** och tryck på Enter.
4. Flytta till menyalternativet för den funktion du vill ställa in. Markera **Aktiverat** eller **Avaktiverat** genom att trycka på vänsterpil (←) eller högerpil (→). Tryck på Enter.
5. Välj startordning för funktionen. Markera **Primär** eller **Automatisk** genom att trycka på vänsterpil (←) eller högerpil (→). Om du väljer **Automatisk start** ser du till att **Startordning vid autostart** på menyn Startordning har aktiverats. Annars använder systemet den **primära** startordningen.
6. Tryck på Esc tills konfigureringsprogrammets huvudmeny visas.
7. Välj **Lagra inställningar** från menyn i konfigureringsprogrammet. Tryck sedan på Esc och följ anvisningarna på skärmen.

## Snabbpreferens för nätverksinställningar

Vissa modeller levereras med en nätverksadapter eller ett modem. I följande tabeller får du information som du kan ha nytta av om datorn är ansluten till andra datorer i ett nätverk. I tabellerna kan du snabbt hitta rätt nätverksinställningar. Du kan kontrollera den aktuella inställningen och välja en ny om det behövs. När du är klar kan du spara inställningarna och avsluta hjälpprogrammet eller avsluta utan att spara inställningarna.

Anvisningarna i tabellerna startar alltid från huvudmenyn i konfigureringsprogrammet.

Om du vill aktivera:	Välj:	Kommentar:
Fjärradministration	<ol style="list-style-type: none"> <li>1. Säkerhetsfunktioner</li> <li>2. Fjärradministration</li> <li>3. Aktiverat</li> </ol>	Aktiverar fjärradministrationen så att POST/BIOS kan uppdateras över nätverket.
Starta från nätverket istället för vanlig startprocedur	<ol style="list-style-type: none"> <li>1. Startinställningar</li> <li>2. Nätverksstart - F12</li> <li>3. Aktiverat</li> </ol>	

<b>Om du vill aktivera:</b>	<b>Välj:</b>	<b>Kommentar:</b>
Wake on LAN (start vid anrop från LAN-adapter)	<ol style="list-style-type: none"> <li>1. Strömreglering</li> <li>2. Automatisk start</li> <li>3. Wake on LAN (start vid anrop från LAN-adapter)</li> <li>4. Aktiverat</li> <li>5. Startordning</li> <li>6. Automatisk</li> </ol> <p style="margin-left: 40px;">Tryck på Esc om du vill komma tillbaka till huvudmenyn.</p> <ol style="list-style-type: none"> <li>7. Startinställningar</li> <li>8. Startordning</li> <li>9. Automatisk startordning</li> <li>10. Aktiverat</li> <li>11. Första, andra, tredje och fjärde startenheten</li> </ol>	På en del modeller går det inte att välja fyra startenheter.
Start vid anrop från PCI-enheter	<ol style="list-style-type: none"> <li>1. Strömreglering</li> <li>2. Automatisk start</li> <li>3. Start vid anrop från PCI-enheter</li> <li>4. Aktiverat</li> <li>5. Startordning</li> <li>6. Automatisk</li> </ol> <p style="margin-left: 40px;">Tryck på Esc om du vill komma tillbaka till huvudmenyn.</p> <ol style="list-style-type: none"> <li>7. Startinställningar</li> <li>8. Startordning</li> <li>9. Automatisk startordning</li> <li>10. Aktiverat</li> <li>11. Första, andra, tredje och fjärde startenheten</li> </ol>	På en del modeller går det inte att välja fyra startenheter.

<b>Om du vill aktivera:</b>	<b>Välj:</b>	<b>Kommentar:</b>
Klockstyrd start	<ol style="list-style-type: none"> <li>1. Strömreglering</li> <li>2. Automatisk start</li> <li>3. Klockstyrd start</li> <li>4. Enstaka händelse, Varje dag eller Varje vecka</li> <li>5. Inställningar</li> <li>6. Startordning</li> <li>7. Automatisk</li> </ol> <p>Tryck på Esc om du vill komma tillbaka till huvudmenyn.</p> <ol style="list-style-type: none"> <li>8. Startinställningar</li> <li>9. Startordning</li> <li>10. Automatisk startordning</li> <li>11. Aktiverat</li> <li>12. Första, andra, tredje och fjärde startenheten</li> </ol>	På en del modeller går det inte att välja fyra startenheter.
Ringsignal från seriell port	<ol style="list-style-type: none"> <li>1. Strömreglering</li> <li>2. Automatisk start</li> <li>3. Ringsignal från seriell port A</li> <li>4. Aktiverat</li> <li>5. Startordning</li> <li>6. Automatisk</li> </ol> <p>Tryck på Esc om du vill komma tillbaka till huvudmenyn.</p> <ol style="list-style-type: none"> <li>7. Startinställningar</li> <li>8. Startordning</li> <li>9. Automatisk startordning</li> <li>10. Aktiverat</li> <li>11. Första, andra, tredje och fjärde startenheten</li> </ol>	På en del modeller går det inte att välja fyra startenheter.  Start vid ringsignal är aktiverat enbart för kommunikationsporten COM1.



<b>Om du vill aktivera:</b>	<b>Välj:</b>	<b>Kommentar:</b>
PCI Modem Ringsignal	<ol style="list-style-type: none"> <li>1. Strömreglering</li> <li>2. Automatisk start</li> <li>3. Vid ringsignal från internt modem</li> <li>4. Aktiverat</li> <li>5. Startordning</li> <li>6. Automatisk</li> </ol> <p style="margin-left: 40px;">Tryck på Esc om du vill komma tillbaka till huvudmenyn.</p> <ol style="list-style-type: none"> <li>7. Startinställningar</li> <li>8. Startordning</li> <li>9. Automatisk startordning</li> <li>10. Aktiverat</li> <li>11. Första, andra, tredje och fjärde startenheten</li> </ol>	På en del modeller går det inte att välja fyra startenheter.



---

## Kapitel 5. Installera tillbehör

Det är lätt att bygga ut datorns kapacitet genom att installera mer minne, fler enheter och adaptrar. När du installerar tillbehör använder du de här anvisningarna tillsammans med anvisningarna som följer med tillbehöret.

### Viktigt

Innan du installerar eller tar bort tillbehör ska du läsa "Säkerhetsanvisningar" på sidan vii. Varningarna och anvisningarna hjälper dig att arbeta på ett säkert sätt.

I datorn finns en 5-volts vilostrom, som kan skada maskinvaran om du inte tar bort strömkabeln innan du tar bort kåpan från datorn.

---

## Hantera enheter som är känsliga för statisk elektricitet

Statisk elektricitet är visserligen ofarlig för oss men den kan allvarligt skada datorkomponenter och tillbehör.

Vänta med att öppna tillbehörets antistatiska skyddsförpackning tills det står i anvisningarna att du ska göra det.

När du hanterar tillbehör och andra datorkomponenter bör du vidta följande säkerhetsåtgärder så att skador från statisk elektricitet undviks.

Rör dig inte mer än nödvändigt. Rörelser kan orsaka statisk elektricitet.

Hantera alltid komponenterna varsamt. Håll adaptrar och minnesmoduler i kanterna. Vidrör aldrig exponerade ledningar.

Se till att ingen annan rör komponenterna.

När du installerar ett nytt tillbehör håller du den antistatiska skyddsförpackningen mot någon omålad metallyta på datorn (t.ex. luckan till en kortplats) i minst två sekunder. Det utjämnar skillnaden i den statiska elektriciteten mellan datorn, förpackningen och din kropp.

Du ska helst ta ut tillbehöret ur påsen och installera det direkt i datorn utan att däremellan ställa det ifrån dig. Om det inte är möjligt placerar du den antistatiska förpackningen på en plan, slät yta och placerar sedan tillbehöret ovanpå förpackningen.

Placera inte tillbehöret på datorn eller på någon annan yta av metall.

---

## Tillbehör som du kan installera

Här ser du en del av de tillbehör du kan installera i datorn:

Systemminne (DIMM-moduler)

PCI-adaptrar

AGP-grafikadaptrar

Interna enheter

- CD-ROM
- Härdiskar
- Diskettenheter och andra enheter för utbytbara lagringsmedier

På följande webbsidor på Internet beskrivs de tillbehör som finns för datorn:

<http://www.ibm.com/pc/us/options/>

<http://www.ibm.com/pc/support/>

Du kan också få information per telefon:

I USA ringer du 1-800-IBM-2YOU (1-800-426-2968), återförsäljaren eller IBM-representanten.

I Kanada ringer du 1-800-565-3344 eller 1-800-465-7999.

I resten av världen kontaktar du återförsäljaren där datorn är köpt eller IBM-representanten.

---

## Verktyg som du behöver

När du installerar eller tar bort en del av tillbehören i datorn behöver du en vanlig skruvmejsel. För vissa tillbehör krävs en del andra verktyg. I anvisningarna som följer med tillbehören beskrivs verktygen som behövs.

### **Viktigt**

Använd ConfigSafe (eller liknande program) och ta en *frysbild* av datorns konfiguration innan du installerar ett tillbehör. Sedan kan du jämföra frysbilden med de ändringar du gör av datorns konfiguration efter att du installerat tillbehöret. Om du får problem med tillbehöret kan du använda ConfigSafe och återställa den konfiguration som fanns innan du ändrade den.

Första gången du startade datorn tog ConfigSafe en frysbild av datorns konfiguration. Den frysbilden kan du använda om du vill återställa de ursprungliga inställningarna.

ConfigSafe ingår i den programvara som är förinstallerad i datorn. Mer information finns i *Datorns förinstallerade program*.

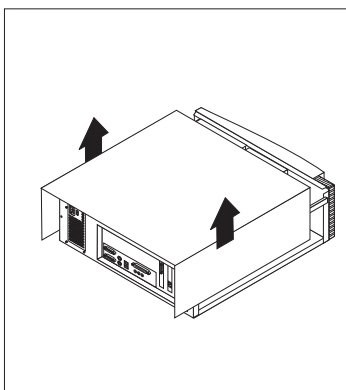
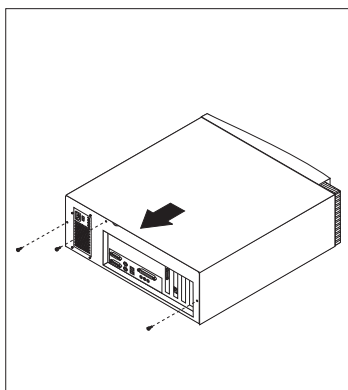
## Ta bort kåpan – bordsmodell

### Observera:

Läs "Säkerhetsanvisningar" på sidan vii och "Hantera enheter som är känsliga för statisk elektricitet" på sidan 61 innan du tar bort kåpan.

Så här tar du bort kåpan:

1. Avsluta operativsystemet, ta ut alla medier (disketter, CD och bandkassetter) ur enheterna och stäng av alla anslutna enheter och datorn.
2. Lossa alla strömkablar från eluttagen.
3. Ta bort alla kablar som är anslutna till datorn. Det gäller strömkablar, signalkablar och eventuella specialkablar.
4. Skruva loss de tre skruvarna på datorns baksida som håller kåpan på plats. Om skruvarna sitter hårt använder du en skruvmejsel för att lossa dem.
5. Skjut kåpan mot datorns baksida ungefär 2,5 centimeter. När det tar emot lyfter du upp kåpan och tar bort den från datorn.



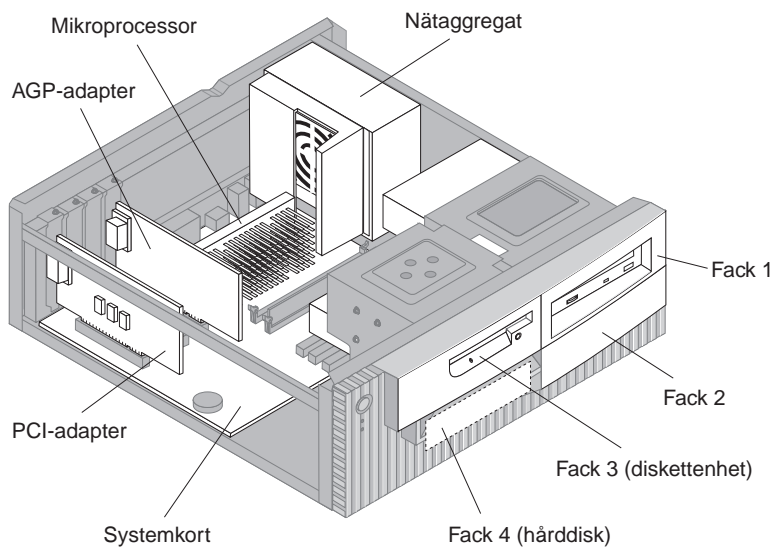
### Viktigt

Datorns interna komponenter måste kylas för att fungera som avsett. Du bör inte använda datorn när kåpan är borttagen.

## Hitta komponenter – bordsmodell

Du måste ta bort kåpan innan du kan installera tillbehör i datorn. Se "Ta bort kåpan – bordsmodell" på sidan 64. Du måste också känna till var datorns olika interna komponenter är placerade.

Den här bilden hjälper dig att hitta de olika delarna i datorn.



## Flytta nätaggregatet – bordsmodell

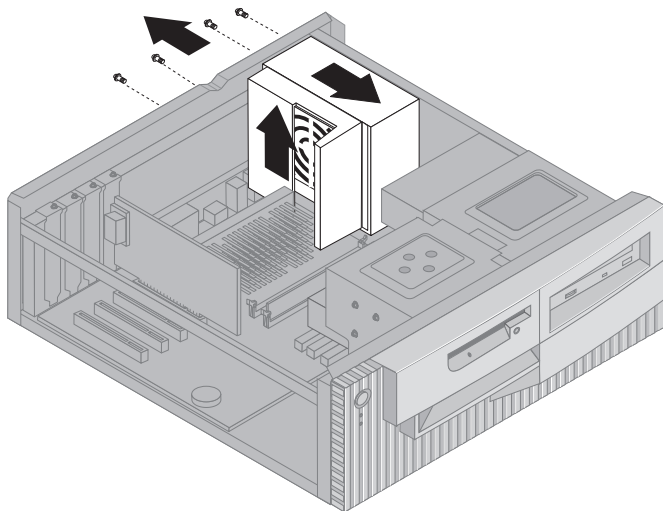
Om du ska installera en enhet i fack 1 eller 2 på en bordsmodell måste du flytta på nätaggregatet. Det gör det möjligt att enkelt ansluta signal- och strömkablar till de bakre kontaktarna på enheten.



### FARA

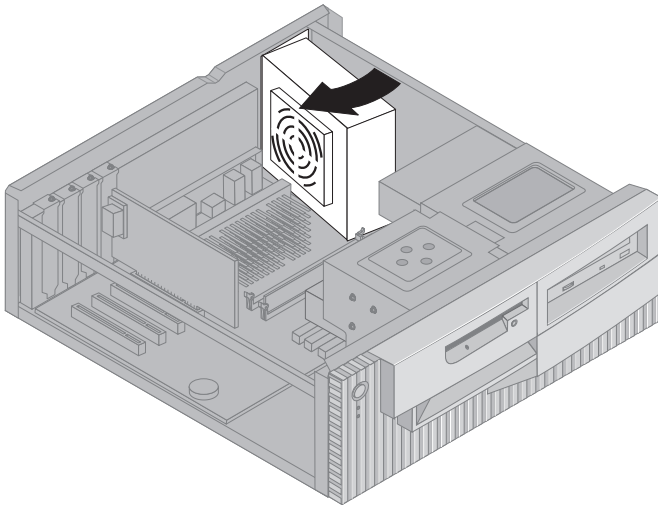
**Ta inte bort nätaggregatet från fästplattan och skruva inte ur några skruvar ur själva nätaggregatet.**

1. Ta bort de fyra skruvarna som håller fast nätaggregatet vid datorns baksida.
2. Ta bort luftventilen från nätaggregatet.
3. Skjut nätaggregatet framåt i datorhöljet tills spärren lossnar.

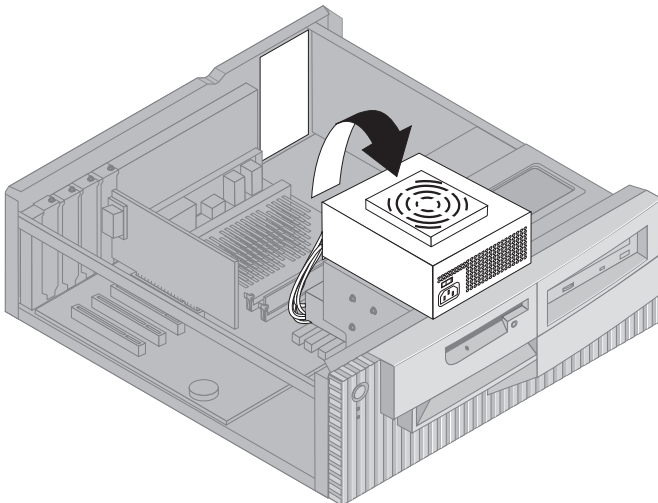




4. Vrid nätaggregatet en aning åt systemkortet till.



5. Lyft upp nätaggregatet och vänd det försiktigt så att elkontakten är mot datorns framsida. Lägg det på diskettenheten så att du kommer åt baksidan på det enhetsfack där du vill installera den nya enheten.



6. När du sätter tillbaka nätaggregatet följer du anvisningarna i omvänd ordning.

---

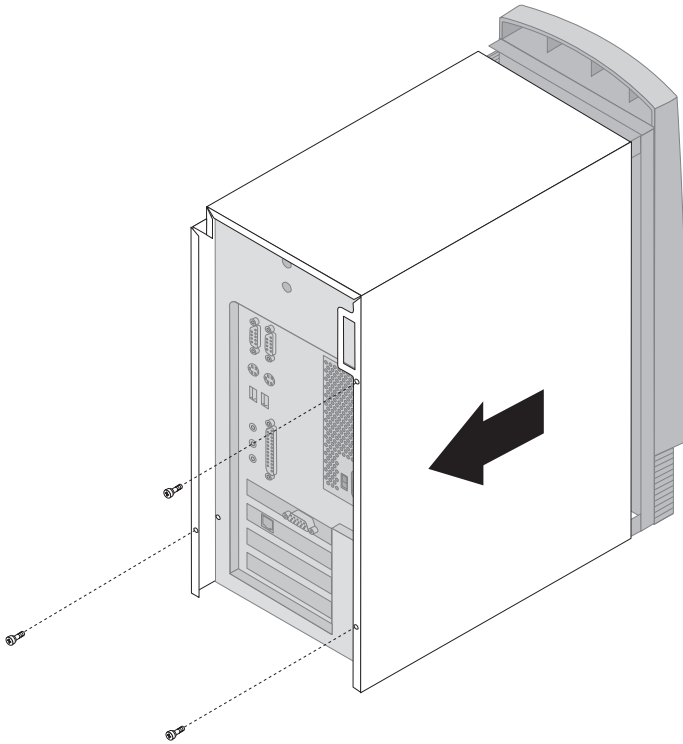
## Ta bort kåpan – golvmmodell

### Observera:

Läs "Säkerhetsanvisningar" på sidan vii och "Hantera enheter som är känsliga för statisk elektricitet" på sidan 61 innan du tar bort kåpan.

Så här tar du bort kåpan:

1. Avsluta operativsystemet, ta ut alla medier (disketter, CD och bandkassetter) ur enheterna och stäng av alla anslutna enheter och datorn.
2. Lossa alla strömkablar från eluttagen.
3. Ta bort alla kablar som är anslutna till datorn. Det gäller strömkablar, signalkablar och eventuella specialkablar.
4. Skruva loss de tre skruvarna på datorns baksida som håller kåpan på plats. Om skruvarna sitter hårt använder du en skruvmejsel för att lossa dem.
5. Skjut kåpan mot datorns baksida ungefär 2,5 centimeter. När det tar emot lyfter du upp kåpan och tar bort den från datorn.



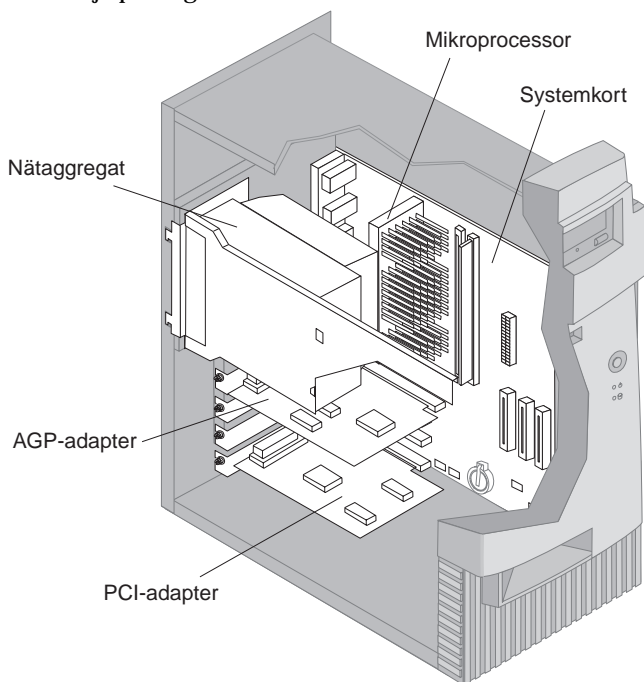
### **Viktigt**

Datorns interna komponenter måste kylas för att fungera som avsett. Du bör inte använda datorn när kåpan är borttagen.

## Hitta komponenter – golvmodell

Du måste ta bort kåpan innan du kan installera tillbehör i datorn. Se ”Ta bort kåpan – golvmodell” på sidan 68. Du måste också känna till var datorns olika interna komponenter är placerade.

Den här bilden hjälper dig att hitta de olika delarna i datorn.



**Anm:** Om det underlättar installationen kan du lägga datorn på sidan när du arbetar med den.

## Flytta nätaggregatet – golvmodell

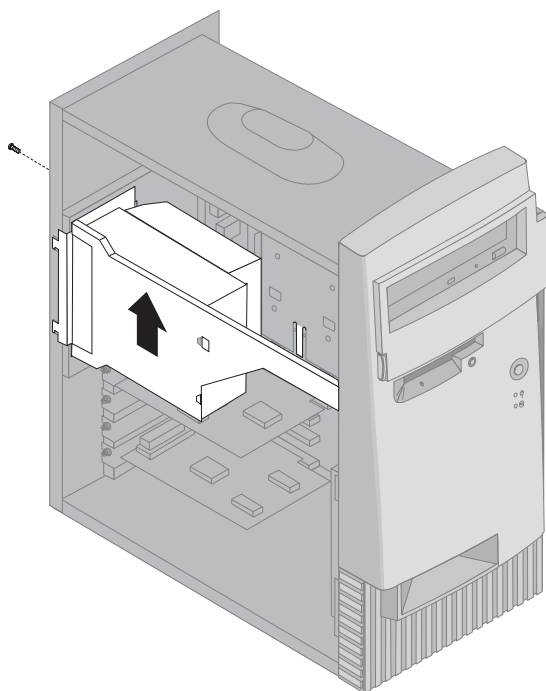
När du arbetar med delarna i datorn, behöver du ibland flytta nätaggregatet för att se eller komma åt komponenter på systemkortet.



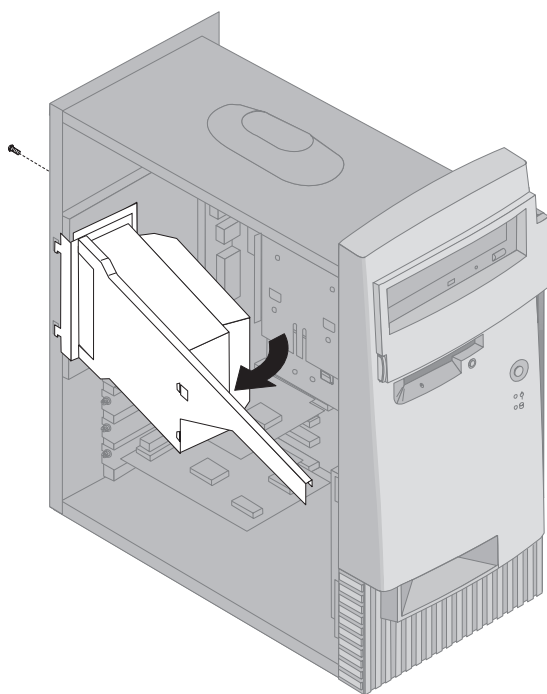
**FARA**

**Ta inte bort nätaggregatet från fästplattan och skruva inte ur några skruvar ur själva nätaggregatet.**

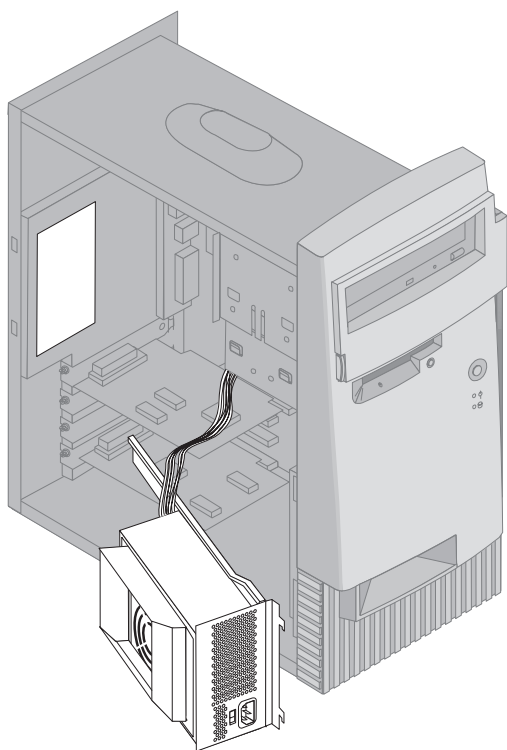
1. Ta bort skruven som håller fast nätaggregatet vid höljets baksida.
2. Skjut metallspärren uppåt så att nätaggregatet frigörs från höljet.
3. Skjut nätaggregatet uppåt mot ramens övre del.



4. Vrid nättaggaget en aning åt den öppna sidan av datorn.



5. Dra nätaggregatet framåt och vänd det försiktigt mot datorns framsida. Lägga det åt sidan.



6. När du sätter tillbaka nätaggregatet följer du anvisningarna i omvänd ordning.

---

## Arbeta med tillbehör på systemkortet

Det här avsnittet innehåller anvisningar om hur du installerar tillbehör och ställer in omkopplaren för skrivskydd på systemkortet.

### Komma åt systemkortet

Du måste ta bort datorns kåpa för att få tillgång till systemkortet. Hur du tar bort kåpan beskrivs i "Ta bort kåpan – bordsmodell" på sidan 64 eller "Ta bort kåpan – golvmmodell" på sidan 68, beroende på datormodell. Du kan också behöva ta bort en del adaptrar för att komma åt komponenter på systemkortet. Det finns information om adapterar i avsnittet "Arbeta med adaptrar" på sidan 79. När du tar bort kablar är det viktigt att du antecknar var de ska sitta, så att du ansluter dem på rätt plats när du är klar.

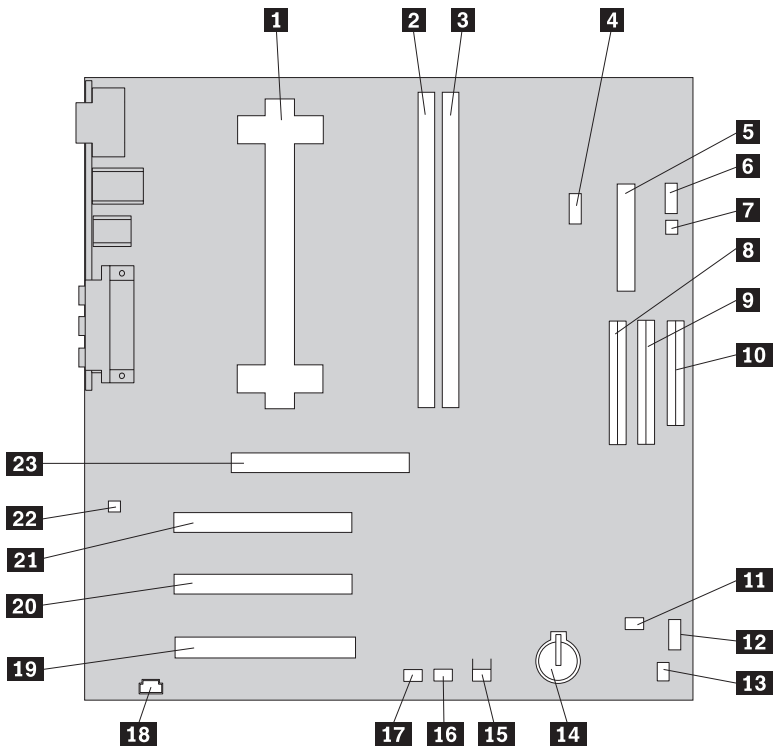
**Anm:** Det är lättare att komma åt systemkortet i en dator av govmodell om du lägger datorn ned på sidan på ett bord.

### Identifiera delar på systemkortet

Systemkortet, som ibland kallas *moderkortet* eller *planar* på engelska, är huvudkortet i datorn. Det innehåller basfunktioner och kan hantera ett antal olika enheter som är förinstallerade eller som du kan installera senare. På bilden ser du var de olika delarna finns på systemkortet.

**Anm:** På en etikett inuti datorn finns en bild av systemkortet med mer information.





- |    |   |    |  |
|----|---|----|--|
| 1  | Mikroprocessor                                    | 15 | Kontakt för stöldskyddsomkopplare  |
| 2  | DIMM 0  | 16 | Kontakt för Wake on LAN  |
| 3  | DIMM 1  | 17 | Kontakt för Alert on LAN (Meddela via LAN)   |
| 4  | Kontakt för fläkt                                 | 18 | Kontakt för CD-enhet   |
| 5  | Nätanslutning                                     | 19 | Kortplats 1 för PCI-kort   |
| 6  | Omkopplare/lampa                                  | 20 | Kortplats 2 för PCI-kort   |
| 7  | RFID-antennkontakt                                | 21 | Kortplats 3 för PCI-kort (anslut en Alert on LAN-adapter till den här kortplatsen) |
| 8  | Primär EIDE-kontakt                               | 22 | Kontakt för högtalare  |
| 9  | Sekundär EIDE-kontakt                             | 23 | AGP-adapter  |
| 10 | Kontakt för diskettenhet                          |    |  |
| 11 | Kontakt för fläkt                                 |    |  |
| 12 | Stor DIP-omkopplare (finns inte på alla modeller) |    |  |
| 13 | Liten DIP-omkopplare                              |    |  |
| 14 | Batteri   |    |  |

**Anm:** Din datorns systemkort kan se annorlunda ut.

## Arbeta med minne

Du kan lägga till mer minne i datorn för att öka systemets prestanda. I datorn finns två socklar där du kan installera minnesmoduler med upp till 1 GB SDRAM-minne.

I datorn används minnen av typen DIMM (dual inline memory modules). De förinstallerade DIMM-modulerna som datorn levereras med är obuffrade SDRAM-moduler (synchronous dynamic random access memory).

När du installerar eller byter ut DIMM-moduler bör du tänka på följande:

Installera alltid minnesmodulerna i nummerordning, börja med sockeln *DIMM 0*.

Använd bara 3,3 V, obuffrade SDRAM DIMM-moduler om 133 MHz

Använd bara DIMM-moduler på 64, 128, 256 eller 512 MB.

**Anm:** Du kan se var på systemkortet minnessocklarna sitter genom att titta på den etikett med en bild av systemkortet som sitter inuti datorn.

### Innan du börjar:

Läs "Säkerhetsanvisningar" på sidan vii och "Hantera enheter som är känsliga för statisk elektricitet" på sidan 61.

Läs anvisningarna som följde med det nya minnet.

Stäng av datorn och alla anslutna enheter.

Koppla bort alla kablar från datorn och ta bort datorns kåpa (se "Ta bort kåpan – golvmmodell" på sidan 68 eller "Ta bort kåpan – bordsmodell" på sidan 64).

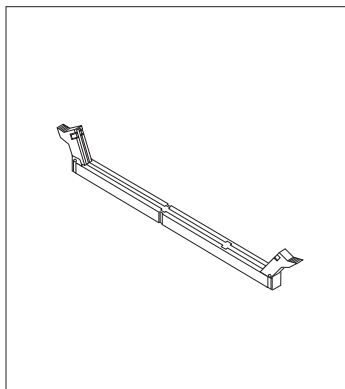
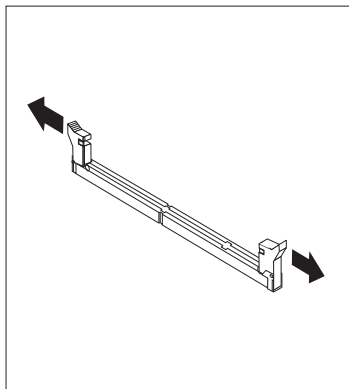
Läs "Komma åt systemkortet" på sidan 74 för att se var de olika delarna är placerade på systemkortet.

### Anm:

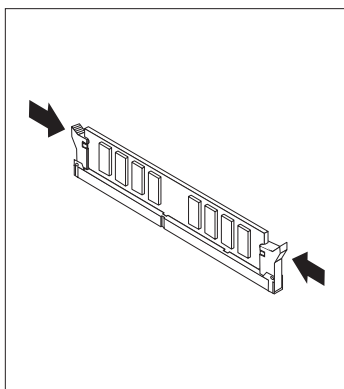
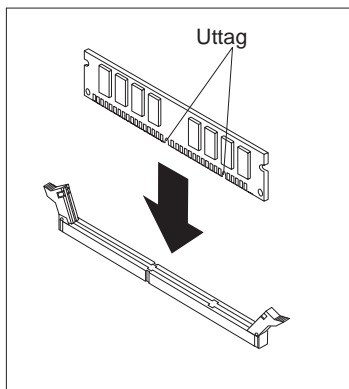
1. Du kan behöva ta bort nätaggregatet för att komma åt DIMM-socklarna. Se "Flytta nätaggregatet – bordsmodell" på sidan 66 eller "Flytta nätaggregatet – golvmmodell" på sidan 71.
2. Du kan behöva ta bort en adapter för att komma åt DIMM-socklarna.

### Installera en DIMM-modul:

1. Ta bort skruven som håller täckplåten på plats över kortplatsen.
2. Öppna DIMM-sockelns snäpplås.



3. Se till att skårorna på DIMM-modulen passar in i sockeln. Tryck ned DIMM-modulen rakt ned i sockeln tills snäpplåsen stängs.



4. Sätt tillbaka de adaptrar som du flyttade på tidigare. Anvisningar för hur du sätter tillbaka kortet finns i "Installera adaptrar – bordsmodell" på sidan 79 eller "Installera adaptrar – golvmmodell" på sidan 80.
5. Sätt tillbaka nätaggregatet om du tog bort det tidigare.

**Nästa steg:**

Om du ska arbeta med ett annat tillbehör går du vidare till det avsnittet i boken.

Om du är klar med allting går du vidare till "Avsluta installationen" på sidan 94.

## Ställa in omkopplaren för skrivskydd

Med hjälp av omkopplaren för skrivskydd kan du styra om det går att skriva information på disketter i diskettenheten. Det kan vara bra att förhindra användare att skriva på disketter om du vill skydda informationen i ett nätverk.

**Anm:**

Omkopplaren påverkar inte möjligheten att läsa information från disketter.

**Innan du börjar:**

Läs "Säkerhetsanvisningar" på sidan vii och "Hantera enheter som är känsliga för statisk elektricitet" på sidan 61.

Stäng av datorn och alla anslutna enheter.

Koppla bort alla kablar från datorn och ta bort datorns kåpa (se "Ta bort kåpan – golvmmodell" på sidan 68 eller "Ta bort kåpan – bordsmodell" på sidan 64).

1. Leta reda på den lilla DIP-omkopplaren på systemkortet. Titta på etiketten inuti datorn eller gå till avsnittet "Identifiera delar på systemkortet" på sidan 74. Du kan behöva använda en liten skruvmejsel när du ställer in omkopplaren.
2. Gör så här när du ställer in omkopplaren:

Om du vill skrivskydda samtliga disketter ställer du in omkopplare 1 på ON. Nu är skrivskyddet aktiverat.

Om du vill kunna skriva information på diskett ställer du in omkopplare 1 på OFF. Nu är skrivskyddet avaktiverat.

---

## Arbeta med adaptrar

I avsnittet beskrivs hur du installerar och tar bort adaptrar.

### PCI-adaptrar

Alla adaptrar som kan användas i datorn är avsedda för tekniken *Plug and Play* som gör att datorn automatiskt kan konfigurera adaptern. Det finns mer information om självtestet i "Uppdatera datorns konfiguration" på sidan 96.

### Kortplatser

Datorn är utrustad med tre PCI-kortplatser (peripheral component interconnect)där du kan ansluta adaptrar till bussen. Det finns också en AGP-adapterkortplats. Adaptren kan vara högst 330 mm lång i bordsmodellen och 228 mm i golvmodellen.

### Installera adaptrar – bordsmodell

**Innan du börjar:**

Läs "Säkerhetsanvisningar" på sidan vii och "Hantera enheter som är känsliga för statisk elektricitet" på sidan 61.

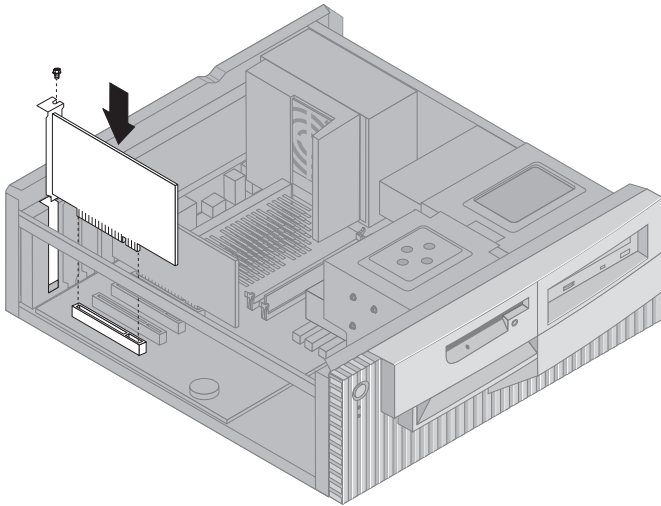
Läs anvisningarna som följde med den nya adaptern.

Stäng av datorn och alla anslutna enheter.

Ta bort alla kablar som är anslutna till datorn och ta bort kåpan (se "Ta bort kåpan – bordsmodell" på sidan 64).

Så här installerar du en adapter:

1. Ta bort skruven och skyddslocket från kortplatsen.
2. Ta upp adaptern ur den antistatiska förpackningen.
3. Installera adaptern i rätt kortplats på systemkortet.



4. Skruva fast skruven så att den håller adaptern på plats.

**Anm:** Om du installerar en LAN-adaptter med funktionen Wake on LAN, ansluter du specialkabeln för Wake on LAN som följer med adapttern till kontakten för Wake on LAN på systemkortet. (Det här är inte nödvändigt på alla datorer.) Om du också vill kunna använda funktionen Alert on LAN måste du installera nätverksadapttern i PCI-kortplats 3. På systemkortet i datorn finns ett diagram som visar var PCI-kortplats 3 och kontakten för Wake on LAN sitter.

5. Sätt tillbaka datorns kåpa och gå till "Konfigurera Plug and Play-adaptrar" på sidan 96.

## Installera adaptrar – golvmoddell

### Innan du börjar:

Läs "Säkerhetsanvisningar" på sidan vii och "Hantera enheter som är känsliga för statisk elektricitet" på sidan 61.

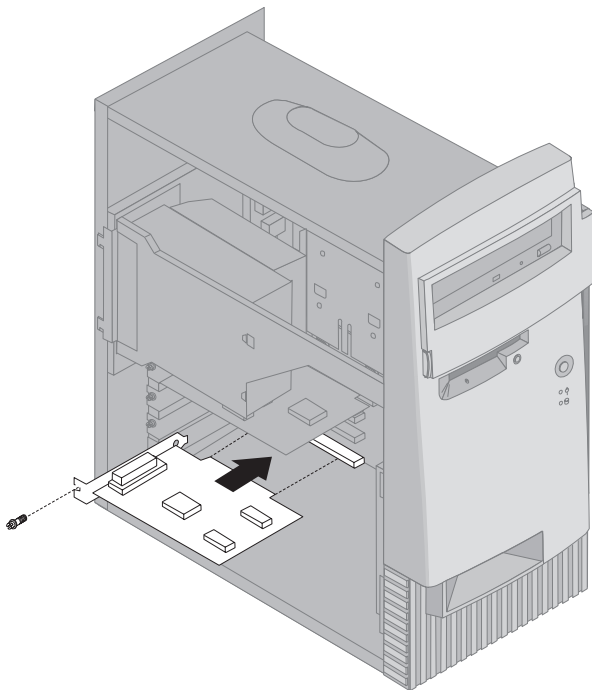
Läs anvisningarna som följde med den nya adapttern.

Stäng av datorn och alla anslutna enheter.

Ta bort alla kablar som är anslutna till datorn och ta bort kåpan (se "Ta bort kåpan – golvmoddell" på sidan 68).

Så här installerar du en adapter:

1. Flytta på nätaggregatet om det behövs. Se "Flytta nätaggregatet – golvmodell" på sidan 71.
2. Ta bort skruven och skyddslocket från kortplatsen.
3. Ta upp adaptern ur den antistatiska förpackningen.
4. Installera adaptern i rätt kortplats på systemkortet.
5. Skruva fast skruven så att den håller adaptern på plats.



**Anm:** Om du installerar en LAN-adapter med funktionen Wake on LAN, ansluter du specialkabeln för Wake on LAN som följer med adaptern till kontakten för Wake on LAN på systemkortet. (Det här är inte nödvändigt på alla datorer.) Om du också vill kunna använda funktionen Alert on LAN måste du installera nätverksadaptern i PCI-kortplats 3. På systemkortet i datorn finns ett diagram som visar var PCI-kortplats 3 och kontakten för Wake on LAN sitter.

6. Om du flyttade på nätaggregatet sätter du tillbaka det. Se "Flytta nätaggregatet – golvmodell" på sidan 71.
7. Sätt tillbaka datorns kåpa och gå till "Konfigurera Plug and Play-adaptrar" på sidan 96.

## Nästa steg:

Om du ska arbeta med ett annat tillbehör går du vidare till det avsnittet i boken.

Om du är klar med allting går du vidare till "Avsluta installationen" på sidan 94.

---

## Hantera interna enheter

Det här avsnittet innehåller information och anvisningar om hur du installerar interna enheter.

När du installerar en intern enhet är det viktigt att du håller reda på vilken typ och storlek av enhet du kan installera i de olika facken. Det är också viktigt att du ansluter enhetens kablar på rätt sätt.

## Interna enheter

I de interna enheterna i datorn lagrar du information som du kan läsa, kopiera och utnyttja på andra sätt. Du kan öka lagringskapaciteten och flexibiliteten genom att installera fler enheter för andra typer av lagringsmedier. Några olika typer av enheter du kan använda i datorn:

- Härdiskar
- Bandstationer
- CD-ROM-enheter
- Andra enheter för utbytbara lagringsmedier

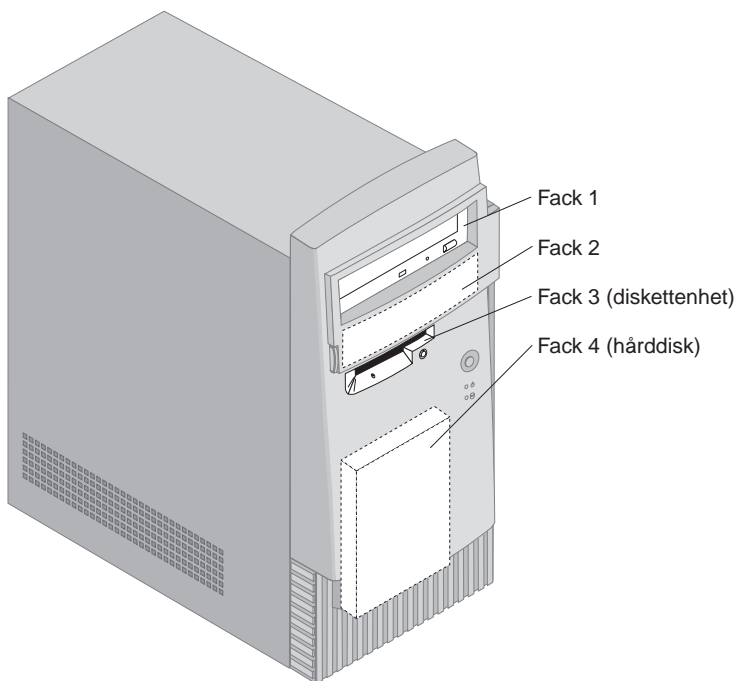
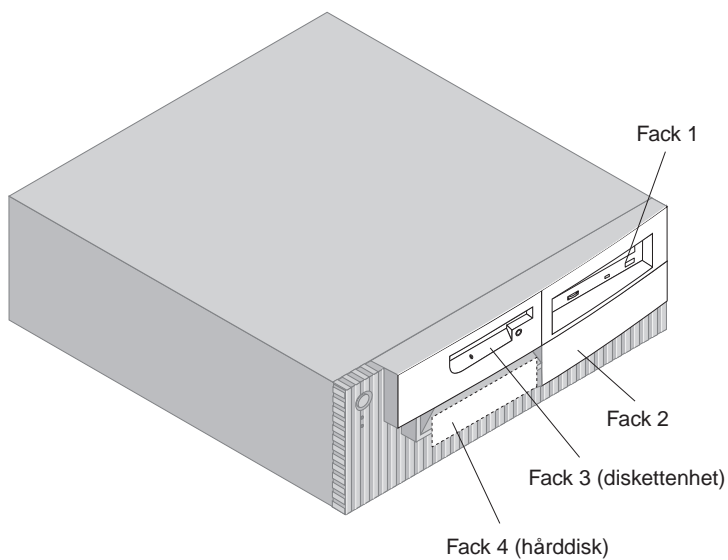
De interna enheterna installerar du i datorns *fack*. I den här boken kallas de fack 1, fack 2, fack 3 och fack 4.

Datorn levereras med följande enheter installerade:

- CD-ROM-enhet i fack 1 (vissa modeller).
- 3,5-tums diskettenhet i fack 3.
- 3,5-tums härdisk i fack 4.

I de modeller som inte har några enheter i fack 1 och 2 sitter det en skyddsplåt och en frontplatta framför facken.





## Specifikationer för enheter

I tabellen ser du exempel på enheter du kan installera i de olika facken och hur höga enheterna kan vara.

### Fack 1

Maxihöjd: 41,3 mm (1,6 tum)  
CD-ROM-enhet (förinstallerad i vissa modeller),  
3,5- eller 5,25-tums hårddisk (en 3,5-tums hårddisk kräver en monteringskonsol)

### Fack 2

Maxihöjd: 41,3 mm (1,6 tum)  
3,5- eller 5,25-tums hårddisk (en 3,5-tums hårddisk kräver en monteringskonsol)

### Fack 3

Maxhöjd: 25,4 mm (1,0 tum)  
3,5-tums diskettenhet (förinstallerad)

### Fack 4

Maxhöjd: 25,4 mm (1,0 tum)  
3,5-tums hårddisk (förinstallerad)

### Anmärkning:

1. Enheter som är högre än 41,3 mm (1,6 tum) kan inte installeras.
2. Installera bara utbytbara lagringsmedier (band eller CD) i fack 1 eller 2.

## Ström- och signalkablar för interna enheter

Du ansluter IDE-enheter (integrated drive electronics) till nätaggregatet och systemkortet med kablar. Följande kablar ingår:

*Strömkablar* med fyra ledare som ansluts mellan de flesta enheter och nätaggregatet. I änden på kablarna finns plastkontakter som ansluts till olika typer av enheter, kontakterna har olika storlekar. En del strömkablar ansluts till systemkortet.

Platta *signalkablar*, kallas ofta *bandkablar*, som kopplar ihop IDE-enheter och diskettenheter med systemkortet. Datorn levererades med två typer av bandkablar:

- Den bredare signalkabeln har två eller tre kontakter.
- Om det finns tre kontakter på kabeln är en av dem ansluten till den förinstallerade enheten, en används inte och den tredje är ansluten till kontakten för den sekundära IDE-kanalen på systemkortet.

- Om kabeln har två kontakter är en av dem ansluten till hårddisken och den andra till kontakten för den primära IDE-kanalen på systemkortet.

**Anm:** Om du vill installera en enhet till och datorn inte levererades med en förinstallerad CD-ROM-enhet behöver du en signalkabel med tre kontakter. Du behöver skaffa en 80-bitars ATA 66-signalkabel om du byter ut den befintliga signalkabeln eller installerar en extra hårddisk. Sådana kablar är färgkodade. Den blå kontakten ansluts till systemkortet, den svarta till den primära enheten (masterenheten) och den grå kontakten i mitten till den sekundära enheten (slavenheten).

Om datorn levererades med CD-enhet har den redan en ATA 66 signalkabel. Om du installerar en hårddisk måste du dock ändra CD-enhetens spänningsomkopplare till sekundär och ansluta CD-enheten till den grå kontakten i mitten istället för den svarta.

- Den smalare signalkabeln har två kontakter som förbinder diskettenheten med kontakten för diskettenheter på systemkortet.

**Anm:** Var kontakterna sitter på systemkortet visas i "Identifiera delar på systemkortet" på sidan 74.

Här följer några viktiga saker du bör tänka på när du ansluter kablar för strömförsörjning och signaler till interna enheter:

Enheter som är installerade vid leveransen har anslutna kablar för ström och signaler. Om du byter ut några enheter är det viktigt att du lägger på minnet vilka kablar som går till vilken enhet.

När du installerar en enhet bör du kontrollera att kontakten i *slutet* av signalkabeln alltid är ansluten till en enhet och att kontakten i andra änden är ansluten till systemkortet. Det minimerar störande elektroniska signaler från datorn.

När du ansluter två IDE-enheter till samma kabel, måste den ena vara huvudenhet (master) och den andra slavenhet (slave), annars kan inte datorn känna igen IDE-enheter vid starten. Varje IDE-enhet har byglar eller omkopplare som du kan ändra från master till slav, eller tvärtom.

Om två IDE-enheter är anslutna till samma kabel och bara den ena är en hårddisk måste denna vara inställd som huvudenhet.

Om det bara finns en IDE-enhet ansluten till kabeln ska den vara huvudenhet.

Om du vill ha hjälp med att välja enheter, kablar eller andra tillbehör till datorn kontaktar du IBM, en IBM-återförsäljare eller en IBM-representant.

I Amerika ringer du 1-800-IBM-2YOU (1-800-426-2968) eller en IBM-auktoriserad återförsäljare.

I Kanada ringer du 1-800-565-3344 eller 1-800-465-7999.

I resten av världen kontaktar du återförsäljaren där datorn är köpt eller IBM-representanten.

## Installera interna enheter – bordsmodell

### Innan du börjar:

Läs "Säkerhetsanvisningar" på sidan vii och "Hantera enheter som är känsliga för statisk elektricitet" på sidan 61.

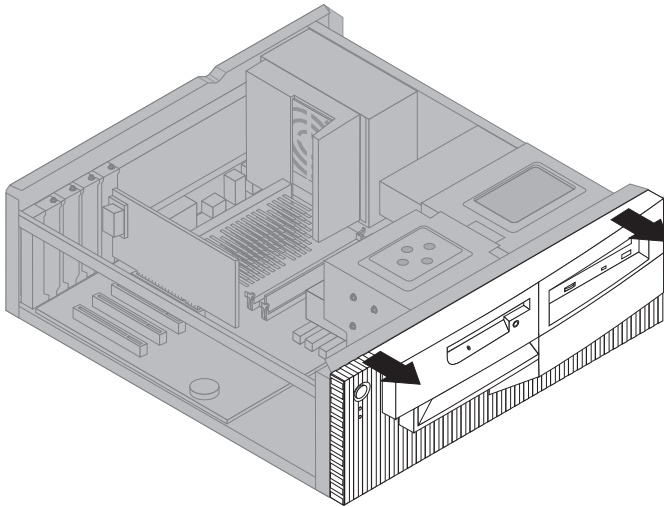
Stäng av datorn och alla anslutna enheter.

Ta bort alla kablar som är anslutna till datorn och ta bort kåpan (se "Ta bort kåpan – bordsmodell" på sidan 64).

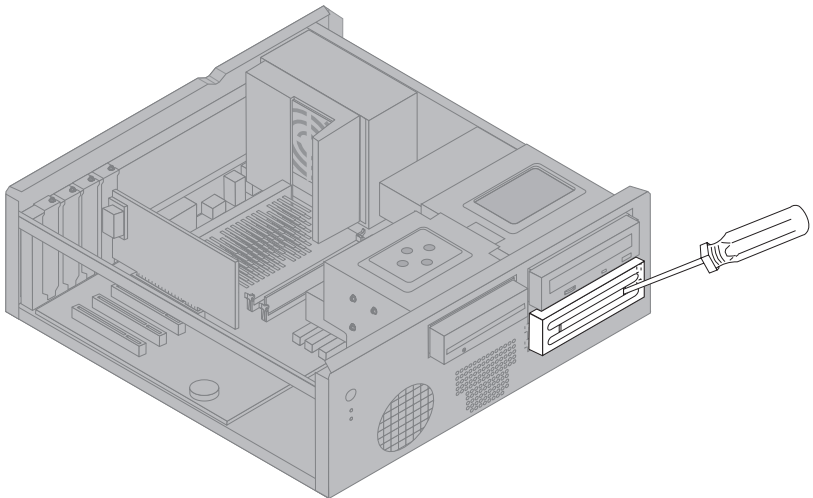
Så här installerar du en intern enhet:

1. Ta bort kåpan. Anvisningar finns i "Ta bort kåpan – bordsmodell" på sidan 64.
2. Ta bort nätaggregatet. Anvisningar finns i "Flytta nätaggregatet – bordsmodell" på sidan 66.

3. Ta bort frontplattan från datorns kåpa genom att lossa flikarna på insidan av frontplattan med fingrarna.

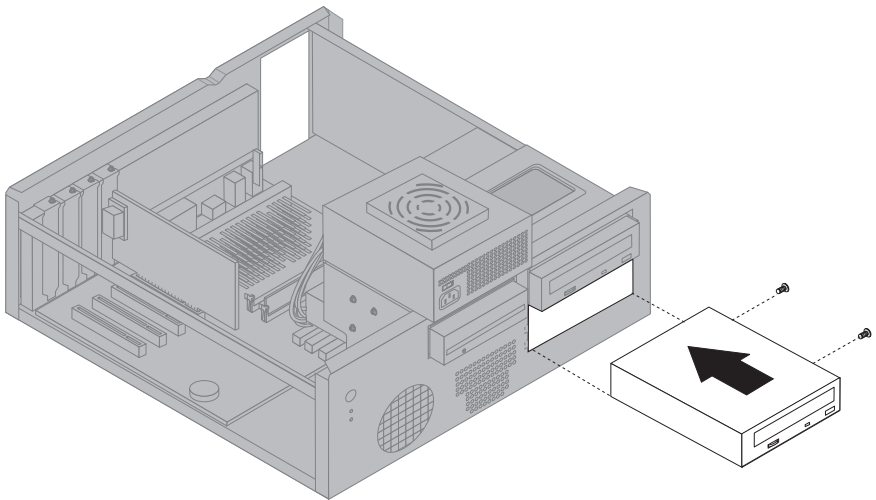


4. Sätt in en skruvmejsel i ett av hålen på skyddsplåten och bänd loss den från facket.



**Anm:** Om du ska installera en 3,5-tums enhet i fack 2 (som är 5,25 tum högt) måste du först installera konverteringspaketet med artikelnumret 70G8165. Om du vill veta var du kan köpa ett konverteringspaket kontaktar du en IBM-återförsäljare eller IBM-representant.

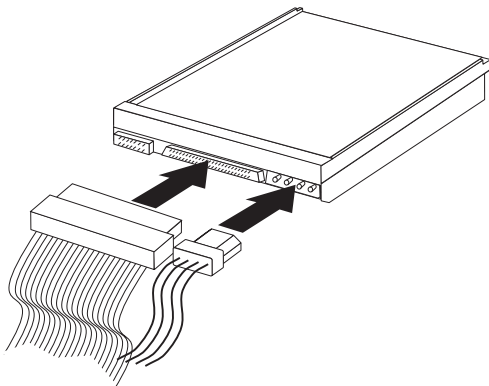
5. Installera enheten i facket. Mätta in skruvhålen mot fästhålen och sätt dit de två skruvarna.



6. Passa in spärrarna på frontplattan med springorna i kåpan och knäpp fast frontplattan.

Om du installerar en enhet för utbytbara lagringsenheter byter du ut enhetsfackets frontpanel mot en frontpanel med hål som levererades med datorn.

7. Anslut ström- och signalkablarna till enheten.



8. Sätt tillbaka nätaggregatet enligt anvisningarna i "Flytta nätaggregatet - bordsmodell" på sidan 66.

**Nästa steg:**

Om du ska arbeta med ett annat tillbehör går du vidare till det avsnittet i boken.

Om du är klar med allting går du vidare till "Avsluta installationen" på sidan 94.

## Installera interna enheter – golvmmodell

**Innan du börjar:**

Läs "Säkerhetsanvisningar" på sidan vii och "Hantera enheter som är känsliga för statisk elektricitet" på sidan 61.

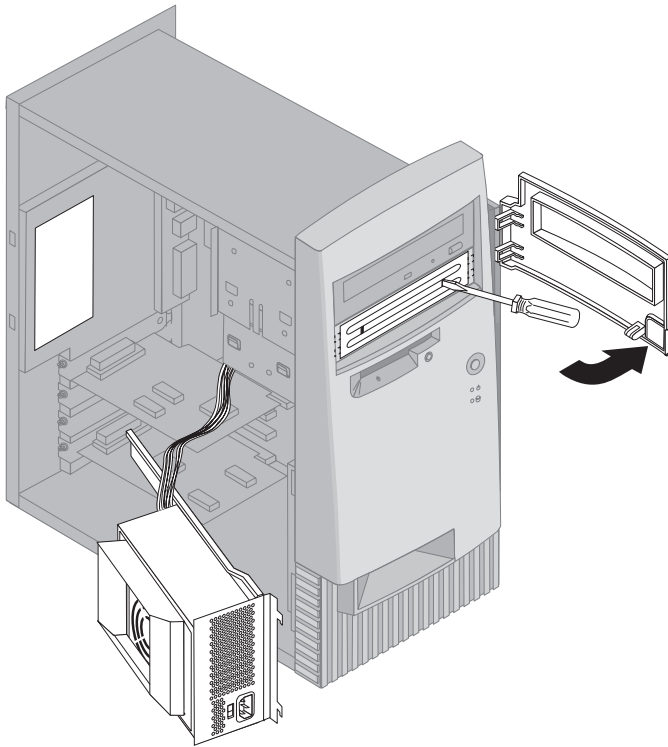
Stäng av datorn och alla anslutna enheter.

Ta bort alla kablar som är anslutna till datorn och ta bort kåpan (se "Ta bort kåpan – golvmmodell" på sidan 68).

Så här installerar du en intern enhet:

1. Öppna den utsvängbara luckan framför enhetsfack 1 och 2.
2. Ta bort frontpanelen från de enhetsfack där du vill installera enheten.

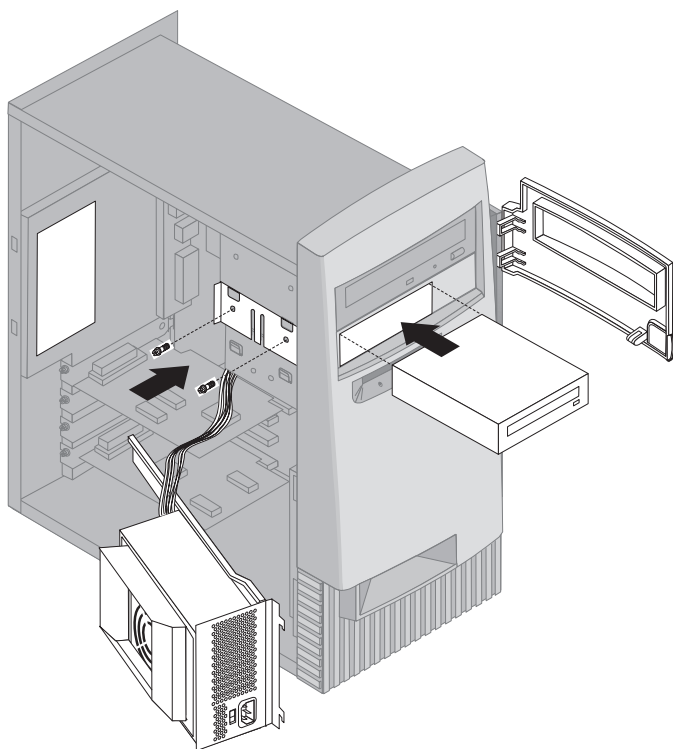
3. Sätt in en skruvmejsel i ett av hålen på skyddsplåten och bänd loss den från facket.



**Anm:** Om du ska installera en 3,5-tums enhet i fack 2 (som är 5,25 tum högt) måste du först installera konverteringspaketet med artikelnummer 70G8165. Om du vill veta var du kan köpa ett konverteringspaket kontaktar du en IBM-återförsäljare eller IBM-representant.

4. Installera enheten i facket. Mätta in skruvhålen mot fästhålerna och sätt dit de två skruvarna.

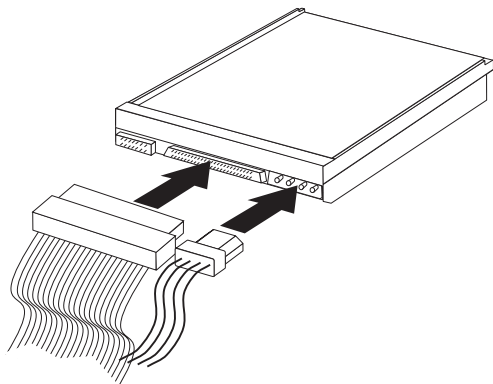




5. Om den installerade enheten inte är till för utbytbara medier (om det t.ex. är en hårddisk) sätter du tillbaka frontplattan.

Om du installerar en enhet för utbytbara lagringsenheter byter du ut enhetsfackets frontpanel mot en frontpanel med hål som levererades med datorn.

6. Anslut ström- och signalkablarna till enheten.



7. Sätt tillbaka nätaggregatet enligt anvisningarna i "Flytta nätaggregatet – golvmodell" på sidan 71.

**Nästa steg:**

Om du ska arbeta med ett annat tillbehör går du vidare till det avsnittet i boken.

Om du är klar med allting går du vidare till "Avsluta installationen" på sidan 94.

## Installera en U-bult som stöldskydd

Du försvarar stöld av datorn och delar genom att låsa kåpan med ett hänglås och låsa fast datorn med en U-bult och en vajer. När du har fäst låskabeln bör du kontrollera att den inte påverkar kablarna som är anslutna till datorn.

### Innan du börjar:

Du behöver skaffa:

- En 19-mm (3/4-tums) U-bult och muttrar som passar den
- En låskabel
- Ett hänglås, kombinationslås kan vara bra
- En skiftnyckel eller ringnyckel för muttrarna
- En mindre, vanlig skruvmejsel

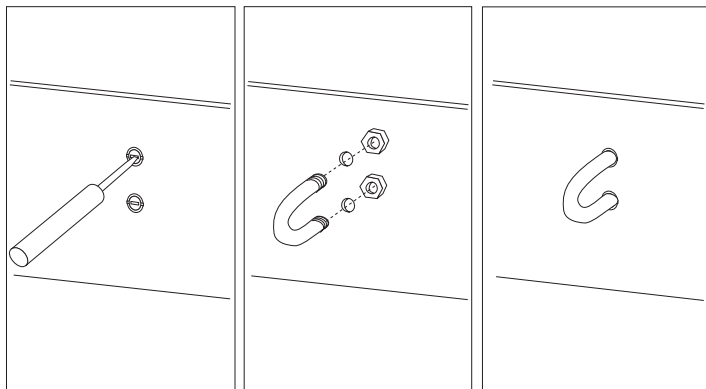
Läs "Säkerhetsanvisningar" på sidan vii och "Hantera enheter som är känsliga för statisk elektricitet" på sidan 61.

Stäng av datorn och alla anslutna enheter.

Ta bort alla kablar som är anslutna till datorn och ta bort kåpan (se "Ta bort kåpan - bordsmodell" på sidan 64 eller "Ta bort kåpan - golvmmodell" på sidan 68).

Installera U-bulten så här:

1. Slå bort de två metallskydden med skruvmejsel.



2. Sätt in U-bulten genom hålen på baksidan, sätt dit muttrarna och dra åt dem med skiftnyckeln eller ringnyckeln.
3. Sätt tillbaka datorns kåpa. Mer information finns i "Sätta tillbaka kåpan och ansluta kablarna" på sidan 94.
4. Trä kabeln genom U-bulten och runt ett föremål som inte kan tas bort och läs sedan ihop låskabelns ändar med hänglåset.

---

## Avsluta installationen

När du är klar med installationen av tillbehör sätter du tillbaka alla delar du tagit bort, sätter på kåpan igen och ansluter alla kablar, även strömkablar och telefonledningar. Du kan också behöva uppdatera informationen i konfigureringsprogrammet för en del typer av tillbehör.

Här nedanför kan du läsa om hur du utför följande procedurer:

”Sätta tillbaka kåpan och ansluta kablarna”

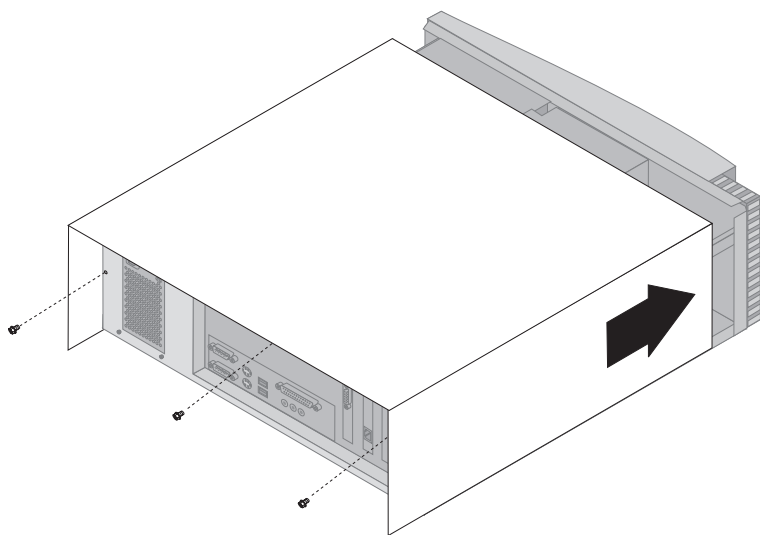
”Uppdatera datorns konfiguration” på sidan 96

---

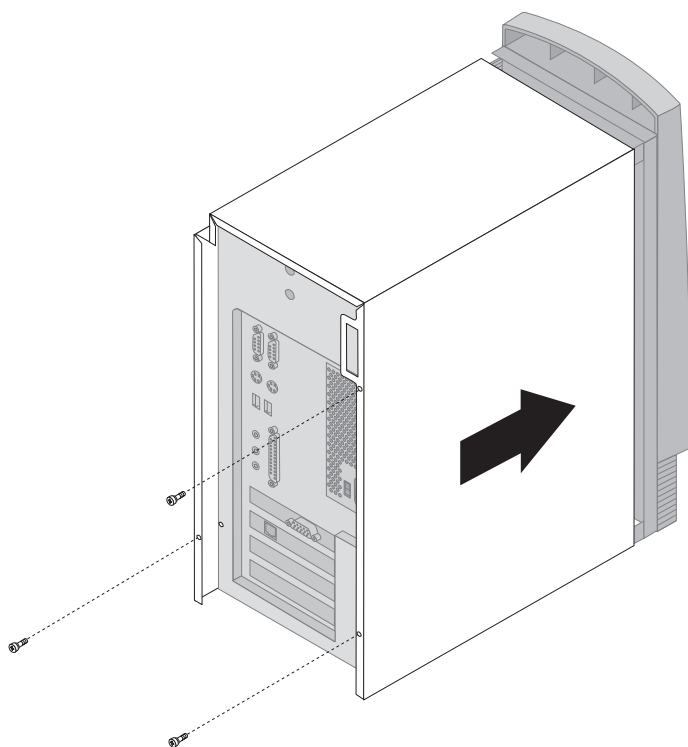
## Sätta tillbaka kåpan och ansluta kablarna

Så här sätter du tillbaka kåpan och ansluter kablarna:

1. Kontrollera att du har satt tillbaka alla delar på rätt sätt och att det inte finns några verktyg eller lösa skruvar kvar i datorn.
2. Ordna till de interna kablarna så att de inte sitter i vägen för kåpan.
3. Placera kåpan på datorn som bilden visar och skjut kåpan framåt. Du kan behöva lyfta kåpans framkant lite för att den ska hamna på plats.
4. Skruva fast kåpan i datorn med de tre skruvarna.
5. Om datorn är utrustad med ett kåplås låser du det.
6. Anslut alla externa kablar till datorn. Se ”Anslutningar på bordsmodellen” på sidan 12 eller ”Anslutningar för golvmodellen” på sidan 13.



Bordsmodell



Golvmodell

---

## Uppdatera datorns konfiguration

### Observera:

Anvisningarna om konfiguration i det här avsnittet gäller när du har installerat tillbehör. Det finns mer information om hur du använder konfigureringsprogrammet i Kapitel 4, "Använda konfigureringsprogrammet" på sidan 39.

När du har uppdaterat inställningarna i konfigureringsprogrammet kan du behöva installera drivrutiner. I dokumentationen som följer med tillbehören står det om du behöver installera drivrutiner och hur du gör det. Det finns några drivrutiner på *Räddnings-CDn* eller CD-skivan *Device Driver and IBM Enhanced Diagnostics* som levererades tillsammans med datorn.

När du har lagt till, tagit bort eller bytt ut tillbehör måste du uppdatera konfigureringsinställningarna. För det mesta görs denna konfiguration automatiskt av systemprogrammen. Om inställningarna inte uppdateras automatiskt kan du göra det med konfigureringsprogrammet. Kom ihåg att spara inställningarna innan du avslutar konfigureringsprogrammet.

**Anm:** Information om felmeddelanden du kan få vid resurskonflikter finns i Kapitel 6, "Felsökning" på sidan 99.

## Konfigurera Plug and Play-adaptrar

Använd den här informationen tillsammans med dokumentationen som följde med adaptern när du konfigurerar den.

*Plug and Play* är en konfigurationsteknik som gör det lättare att installera nya enheter och funktioner i datorn. Datorns systemkort fungerar med operativsystem som kan använda Plug and Play-teknik.

På en Plug and Play-adapter finns det inga byglar eller inställningar som du behöver göra manuellt. Konfigureringsinformationen för en Plug and Play-adapter finns i operativsystemet. Informationen används av systemprogrammen för konfiguration när datorn startas. När du installerar eller tar bort en Plug and Play-adapter tolkas informationen av datorns BIOS, som har inbyggda funktioner för Plug and Play-tekniken. Om de resurser som adaptern behöver använda är lediga, konfigurerar BIOS automatiskt adaptern med resurser som inte används av andra enheter.

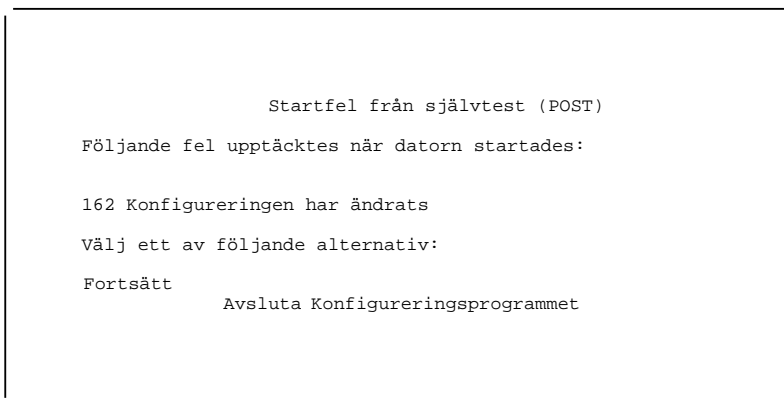
PCI-adaptrar är alltid Plug and Play-enheter.

**Anm:** I Kapitel 6, "Felsökning" på sidan 99 finns information om felmeddelanden som visas vid resurskonflikter.

## Starta konfigureringsprogrammet

När du startar datorn första gången efter att ha arbetat med tillbehör, visas ofta ett meddelande om att konfigurationen har ändrats. Om det visas ett sådant meddelande får du också en uppmaning att fortsätta till konfigureringsprogrammet och ändra inställningarna manuellt eller att bekräfta och spara inställningarna som automatiskt har uppdaterats av systemet.

När du startar datorn efter att ha ändrat ett tillbehör kan den här bilden visas.



**Anm:** Meddelandet som visas kan vara ett annat än det du ser här. Det beror på vilken typ av ändring som är gjord. Om ungefär den här skärmen visas väljer du **Fortsätt** tills du kommer till menyn i konfigureringsprogrammet (se Kapitel 4, "Använda konfigureringsprogrammet" på sidan 39).

Om den här skärmen inte visas konfigurerar du datorn med hjälp av konfigureringsprogrammet. Mer information finns i Kapitel 4, "Använda konfigureringsprogrammet" på sidan 39.

## Konfigurera startordningen

När datorn startas söker systemprogrammen efter ett operativsystem på enheterna i datorn. Den ordning i vilken enheterna avsökas kallas datorns startordning. När du har lagt till en ny enhet kanske du vill ändra startordningen. Det gör du med hjälp av konfigureringsprogrammet. Se "Ställa in startordningen" på sidan 50.





## Kapitel 6. Felsökning

I det här kapitlet beskrivs diagnosverktyg som hjälper dig att identifiera och åtgärda eventuella fel på datorn. Här finns också information om tillbehörsdisketter och hur du kan återställa datorn om en uppdatering av BIOS inte fungerar.

### Anmärkning

Om datorn inte startar när du trycker på strömbrytaren gör du så här:

Kontrollera att datorn och skärmen är anslutna till fungerande eluttag.

Kontrollera att alla kablar sitter ordentligt fast och på rätt plats.

Om felet kvarstår måste du lämna in datorn på service.

Fel i datorn kan orsakas av maskinvara, program eller av användaren själv (det kan t.ex. bero på att du har tryckt på fel tangent). Med hjälp av informationen nedan kan du kanske lösa felet själv eller samla värdefull information som du kan vidarebefordra till servicetekniker.

Du testar maskinvaran genom att följa anvisningarna i det här kapitlet. Du kan också använda testprogrammen som levererades med datorn (testprogrammen beskrivs i "IBM Enhanced Diagnostics" på sidan 121.)

Om maskinvaran fungerar, och om du inte tryckt på fel tangent, kan felet orsakas av ett program. Om du misstänker att felet orsakas av ett program och om datorn levererades med förinstallerade program från IBM, kan du läsa i "IBM Enhanced Diagnostics" på sidan 121 om hur du använder programmet IBM Enhanced Diagnostics som tillhandahålls av IBM. Se också dokumentationen för operativsystemet som följde med datorn. Om du har installerat programmen själv läser du i dokumentationen som följde med programmen.

Du testar maskinvaran med följande verktyg:

Självtest (POST)

Felsökning MAP (maintenance analysis procedure)

Felkoder och meddelanden

Felsökningstabeller

IBM Enhanced Diagnostics

---

## Självtest (POST)

När du startar datorn utför den automatiskt en rad tester som kontrollerar datorns grundläggande funktioner. De kallas självtest eller POST (Power On Self Test).

I självtestet ingår

- kontroll av de grundläggande funktionerna på systemkortet
- kontroll av minnet
- jämförelse av den aktuella systemkonfigurationen med uppgifterna i konfigureringsprogrammet
- start av bildskärmen
- kontroll av att diskettenheten fungerar
- kontroll av att hårddisken och CD-ROM-enheten fungerar

Om inställningen för **Självtest (POST) vid start** är *Grundlig* visas minnets storlek längst upp till vänster på skärmen under testet. Alternativ för att köra en snabbtest eller för att accessa konfigureringsprogrammet visas längst ned till vänster på skärmen. Snabbt självtest är standard.

**Anm:** Det tillgängliga minnet som visas kan vara något mindre än förväntat beroende på BIOS-skuggning i RAM-minnet.

Om självtestet avslutas utan att några fel upptäcks visas operativsystemets eller tillämpningsprogrammets startbild (om du inte använder lösenord för maskinstart). Om du har ställt in ett lösenord för maskinstart uppmanas du att skriva lösenordet. Du måste skriva lösenordet för att startbilden för operativsystemet eller tillämpningsprogrammet ska visas på skärmen. (Det finns utförligare information om lösenord i "Använda lösenord för maskinstart" på sidan 42.)

Om inställningen för **Status vid maskinstart** är *Ja* och självtestet inte hittar några problem, hörs en ensam ljudsignal. Om ett fel upptäckts hörs flera ljudsignaler eller ingen ljudsignal alls. I de flesta fall visas en felkod längst upp till vänster på skärmen och i vissa fall beskrivs också felet bredvid koden. (Ibland kan flera felkoder och beskrivningar visas på skärmen.) Om du vill veta mer om vad som har orsakat felmeddelandet och vad du kan göra åt det går du till avsnitten "POST-fel" på sidan 104 och "Felsökning MAP" på sidan 101.

Om ingen ljudsignal hörs under självtestet går du till avsnittet "Felsökningstabeller för enheter" på sidan 110. Du kanske måste lämna in datorn på service.

Felmeddelanden visas när ett fel eller en ändring i maskinvaran upptäcks vid start.

Felmeddelanden har en felkod (3, 4, 5, 8 eller 12 alfanumeriska tecken) och innehåller en kort förklaring (förutom fel av typen I999XXXX).

---

## Felsökning MAP

Börja här när du ska försöka identifiera ett fel.

**001**

- Stäng av datorn och vänta några sekunder.
- Starta datorn, bildskärmen och andra anslutna enheter.
- Vänta så länge som det brukar ta innan operativsystemets eller tillämpningsprogrammets startbild visas.

**Ser du startbilden för tillämpningsprogrammet eller operativsystemet?**

Ja Nej

**002**

Fortsätt med Steg 004.

**003**

Det kan vara fel på en in-/utenhet eller ett fel på datorn som bara uppstår ibland.

Gå till "IBM Enhanced Diagnostics" på sidan 121 och kör Enhanced Diagnostics.

---

**004**

Skärmbilden går inte att tyda, ett felmeddelande visas eller datorn ger ifrån sig en serie ljudsignaler.

**Visas ett felmeddelande?**

Ja Nej

**005**

**Hörs en serie ljudsignaler?**

Ja Nej

**006**

- Kontrollera att bildskärmen är påslagen och att reglagen för ljusstyrka och kontrast är rätt inställda.
- Kontrollera att bildskärmens signalkabel är ordentligt ansluten till bildskärmen och bildskärmskontakten. Du kan se var bildskärmskontakten är placerad i avsnittet "Anslutningar på bordsmodellen" på sidan 12 eller "Anslutningar för golvmodellen" på sidan 13.

Om felet kvarstår lämnar du datorn på service.

007

Gå till "Ljudsignaler från självtestet" på sidan 108.

---

008

- Titta om felmeddelandet finns i "POST-fel" på sidan 104. Återvänd sedan hit.

#### Finns felmeddelandet i tabellen?

Ja Nej

009

Det kan vara ett felmeddelande för en SCSI-enhet som visas. Läs mer i SCSI-dokumentationen som följde med datorn.

- eller -

Det kan vara ett felmeddelande för ett tillämpningsprogram som visas. Läs dokumentationen för tillämpningsprogrammet.

010

#### Startades konfigureringsprogrammet automatiskt när felmeddelandet visades?

Ja Nej

011

- Gå till tabellen "POST-fel" på sidan 104 och följ instruktionerna för detta felmeddelande.

012

#### Har du nyligen installerat, tagit bort eller ändrat maskinvara?

Ja Nej

013

Lämna in datorn på service.

014

- Du går vidare till konfigureringsprogrammet från skärmbilden "Startfel från självtest (POST)" genom att välja **Fortsätt**. Om du vill avsluta konfigureringsprogrammet väljer du **Avsluta konfigureringsprogrammet**.

Du väljer ett menyalternativ genom att trycka på uppil (↑) eller nedpil (↓) och sedan trycka på Enter. Om du väljer **Fortsätt** visas konfigureringsprogrammet på skärmen. De alternativ som har ändrats sedan du sist startade datorn är markerade med en pilsymbol. Om du

inte medvetet ändrat något av de pilmarkerade menyalternativen är det troligen fel på det alternativet. Om du gjort en ändring fortsätter du här. Om du inte gjort någon ändring behöver datorn service.

Så här använder du konfigureringsprogrammet:

1. Välj det pilmarkerade menyalternativet (eller ett annat alternativ som du vill kontrollera inställningarna för) genom att trycka på uppil (↑) eller nedpil (↓) och sedan på Enter.
2. En ny meny med inställningar för det menyalternativ du valde visas på skärmen. Du ändrar inställningen för ett alternativ genom att trycka på vänster eller höger piltangent (← eller →). (Det finns en hjälptext för varje menyalternativ. Du visar hjälptexten genom att markera menyalternativet och sedan trycka på F1.
3. Gå tillbaka till konfigureringsprogrammets huvudmeny genom att trycka på Esc.
4. Lagra inställningarna genom att välja **Lagra inställningarna**. När du lämnar menyn i konfigureringsprogrammet startas operativsystemet automatiskt (om det inte finns något olöst problem i startenheten).

#### Viktigt

Om du *inte* gör några ändringar i konfigureringsprogrammet, måste du ändå välja **Lagra inställningar** innan du avslutar konfigureringsprogrammet.

Om du avslutar konfigureringsprogrammet utan att ha valt Lagra inställningar kommer inte operativsystemet att startas automatiskt.

Om du väljer Lagra inställningar innan du avslutar konfigureringsprogrammet och operativsystemet inte startar kan det finnas ett olöst problem med startenheten.

5. Avsluta konfigureringsprogrammet med Esc. Följ sedan anvisningarna på skärmen.

I listan med felmeddelande från självtest finns mer information om vad som kan orsaka ett felmeddelande och vilken åtgärd du bör vidta.

---

## Felkoder och meddelanden

Felkoder och meddelanden visas om ett maskinvarufel har upptäckts av ett felsökningsprogram eller om ett problem har hittats av självtestet.

Tillsammans med felkoderna innehåller meddelandena information om vilken del av utrustningen som har orsakat felet.

## POST-fel

Datorn kan visa mer än ett felmeddelande. Vanligen orsakar det första felet de följande. När du använder de här tabellerna ska du alltid följa den föreslagna åtgärden för det första felmeddelandet som visas på skärmen. I tabellerna kan "X" vara vilket alfanumeriskt tecken som helst.

Kod	Beskrivning	Åtgärd
101	Avbrottsfel	Lämna in datorn på service.
102	Tidsinställningsfel	Lämna in datorn på service.
106	Fel på systemkort	Lämna in datorn på service.
114	Fel på kontrollsumma för externt ROM	<ol style="list-style-type: none"><li>1. Om du har installerat ett adapterkort tar du bort det och startar om datorn.</li><li>2. Lämna in datorn på service eller byt ut adapterkortet.</li></ol>
129	Fel på L1-cache	Lämna in datorn på service.
131	POST upptäckte att systemkortet har fel spänning	Lämna in datorn på service.
135	Fel på processorfläkt	Lämna in datorn på service.
151	Fel på realtidsklocka	Lämna in datorn på service.
161	Trasigt CMOS-batteri	Byt batteriet. Se "Byta batteri" på sidan 124.
162	Konfigureringen för en enhet har ändrats	<ol style="list-style-type: none"><li>1. Kontrollera att alla externa enheter är påslagna.</li><li>2. Kontrollera att alla enheter är rätt installerade och ordentligt anslutna.</li><li>3. Om du installerat, tagit bort eller flyttat en enhet måste du lagra den nya konfigurationen i konfigureringsprogrammet. I "Starta konfigureringsprogrammet" på sidan 97 och Kapitel 4, "Använda konfigureringsprogrammet" på sidan 39 finns mer information.</li></ol>
163	Felaktigt datum och klockslag	<ol style="list-style-type: none"><li>1. Ställ om datum och klockslag i konfigureringsprogrammet.</li><li>2. Om felet kvarstår behöver datorn service.</li></ol>

Kod	Beskrivning	Åtgärd
164	Storleken på batteriminnet (CMOS) stämmer inte	<ol style="list-style-type: none"> <li>1. Gå till "Minnesfel" på sidan 116.</li> <li>2. Om felet kvarstår behöver datorn service.</li> </ol>
166	Fel kontrollsumma för startblock	Lämna in datorn på service.
167	Hittade ingen BIOS-uppdatering för processorn	Uppdatera BIOS. Se "Uppdatera systemprogram" på sidan 35.
168	Alert on LAN fungerar inte.	<ol style="list-style-type: none"> <li>1. Följ anvisningarna i Kapitel 4, "Använda konfigureringsprogrammet" på sidan 39 och kontrollera att funktionen Alert on LAN är aktiverad.</li> <li>2. Om den är det och felkoden ändå visas, behöver datorn service.</li> </ol>
175	Fel på systemkortet	Lämna in datorn på service.
176	Datorn har öppnats	Skriv lösenordet för administratör. Om felet kvarstår behöver datorn service.
183	Administratörlösenord krävs	Skriv in administratörlösenordet.
184	Antenn för kontroll av Asset ID saknas	Lämna in datorn på service.
186	Fel på säkerheten för systemkortet eller maskinvaran	Lämna in datorn på service.
187	Administratörlösenord och startordning har raderats	Följ anvisningarna i Kapitel 4, "Använda konfigureringsprogrammet" på sidan 39 och ställ in lösenord för administratör och startordning.
190	Detektorn som registrerar om datorns kåpa har lyfts av har återställts. Detta är bara ett informationsmeddelande.	Ingen åtgärd behövs.
20x	Minnesfel	<ol style="list-style-type: none"> <li>1. Gå till "Minnesfel" på sidan 116</li> <li>2. Om felet kvarstår behöver datorn service.</li> </ol>

Kod	Beskrivning	Åtgärd
301 eller 303	Tangentbordsfel	<ol style="list-style-type: none"> <li>1. Kontrollera att tangentbordet är ordentligt anslutet.</li> <li>2. Kontrollera att ingen tangent har fastnat.</li> <li>3. Om tangentbordet är ordentligt anslutet behöver datorn service.</li> </ol>
604	En diskettenhet som inte är kompatibel med datorn har installerats.	<ol style="list-style-type: none"> <li>1. Gå till "IBM Enhanced Diagnostics" på sidan 121 och följ anvisningarna om hur du använder programmet IBM Enhanced Diagnostics.</li> <li>2. Om felet kvarstår lämnar du datorn på service.</li> </ol>
605	Det går inte att använda diskettenheten	Lämna in datorn på service.
662	Konfigurationsfel för diskettenheten	<ol style="list-style-type: none"> <li>1. Gå till konfigureringsprogrammet, klicka på Startinställningar och kontrollera att diskettenheten är aktiverad.</li> <li>2. Kontrollera att kablarna till diskettenheten är rätt installerade och sitter stadigt.</li> <li>3. Använd testprogrammet för diskettenheten. Se "IBM Enhanced Diagnostics" på sidan 121.</li> <li>4. Om felet kvarstår lämnar du datorn på service.</li> </ol>
762	Konfigurationsfel för matematikprocessor	Lämna in datorn på service.
962	Parallellt konfigurationsfel	<ol style="list-style-type: none"> <li>1. Se "Fel på parallellportar" på sidan 118.</li> <li>2. Lämna in datorn på service.</li> </ol>
11xx	Fel på seriell port (XX = den seriella portens nummer)	<ol style="list-style-type: none"> <li>1. Se "Fel på serieportar" på sidan 119.</li> <li>2. Lämna in datorn på service.</li> </ol>



Kod	Beskrivning	Åtgärd
1762	Fel i hårddiskens konfiguration	<ol style="list-style-type: none"> <li>1. Gå till konfigureringsprogrammet, klicka på Startordning och kontrollera att IDE-enheterna är aktiverade och att hårddisken har rätt konfiguration.</li> <li>2. Kontrollera att hårddiskablarna är rätt installerade och sitter stadigt.</li> <li>3. Om felet kvarstår lämnar du datorn på service.</li> </ol>
178x	Fel på hårddisk eller IDE-enhet	<ol style="list-style-type: none"> <li>1. Gå till konfigureringsprogrammet, klicka på Startordning och kontrollera att IDE-enheterna är aktiverade och att hårddisken har rätt konfiguration.</li> <li>2. Kontrollera att hårddiskablarna är rätt installerade och sitter stadigt.</li> <li>3. Om felet kvarstår lämnar du datorn på service.</li> </ol>
18xx	En PCI-adapter har begärt en obefintlig resurs.	Följ anvisningarna i Kapitel 4, "Använda konfigureringsprogrammet" på sidan 39 och konfigurera om PCI-enheterna.
1962	Ingen startenhet hittades	<ol style="list-style-type: none"> <li>1. Följ anvisningarna i Kapitel 4, "Använda konfigureringsprogrammet" på sidan 39 och kontrollera att startordningen är rätt inställd.</li> <li>2. Om felet kvarstår lämnar du datorn på service.</li> </ol>
2400	Problem med grafikadaptorn, använder alternativ	Lämna in datorn på service.

Kod	Beskrivning	Åtgärd
2462	Konfigureringsfel för bildskärm	<ol style="list-style-type: none"> <li>Om du har lagt till eller bytt ut grafikadaptrar kontrollerar du att den nya konfigurationen är korrekt i konfigureringsprogrammet.</li> <li>Lämna in datorn på service.</li> </ol>
5962	Konfigureringsfel för IDE CD-ROM-enhet	<ol style="list-style-type: none"> <li>Gå till konfigureringsprogrammet, klicka på Startordning och kontrollera att IDE-enheterna är aktiverade och att hårddisken har rätt konfiguration.</li> <li>Kontrollera att CD-ROM-enhetens kablar är rätt installerade och sitter stadigt.</li> <li>Lämna in datorn på service.</li> </ol>
860x	Problem med pekdon	<ol style="list-style-type: none"> <li>Kontrollera att pekdonet är ordentligt anslutet.</li> <li>Om felet kvarstår lämnar du datorn på service.</li> </ol>
I9990301	Hårddiskfel	Lämna in datorn på service.

---

## Ljudsignaler från självtestet

Om det hörs en signal och text visas på skärmen har självtestet genomförts utan problem. Om det hörs flera signaler har ett fel upptäckts under självtestet.

Det hörs två, tre ljudsignaler åt gången. Alla ljudsignaler är lika långa men pausen mellan signalerna varierar. Exempel: En signalkod med 1–2–4 ljud låter som en ljudsignal, en paus, två på varandra följande signaler, ytterligare en paus och fyra på varandra följande signaler.

Det är lätt att missuppfatta ljudsignalerna om man inte vet hur de fungerar. Kom ihåg att det är ljudkodernas paus som varierar i längd, inte själva ljudsignalerna, så kan du lättare skilja mellan ljudkoderna.

Siffrorna i tabellen anger antalet ljudsignaler. Exempelvis anger ljudkoden "2-3-2" (två ljudsignaler, tre ljudsignaler och sedan ytterligare två signaler) att det är fel på minnesmodulen.

Om du hör någon av följande ljudkoder bör du lämna datorn på service.

Ljudkod	Trolig orsak
1-1-3	Fel vid skrivning till eller läsning från CMOS
1-1-4	Fel på kontrollsumma för BIOS ROM
1-2-1	Fel på timer för programmerbart intervall
1-2-2	Fel vid DMA-initiering
1-2-3	Fel vid skrivning till eller läsning från DMA-sidregister
1-2-4	Fel vid kontroll av RAM-uppdatering
1-3-1	Fel i RAM-minnets första 64 kB
1-3-2	Fel i RAM-minnets första 64 kB vid paritetstest
2-1-1	Fel i eller oavslutat test av det sekundära DMA-registret
2-1-2	Fel i eller oavslutat test av det primära DMA-registret
2-1-3	Fel i register över primära avbrottsmasker
2-1-4	Fel i register över sekundära avbrottsmasker
2-2-2	Fel på tangentbordets styrenhet
2-3-2	Fel i eller oavslutat test av bildskärmsminnet
2-3-3	Fel i eller oavslutat test av bildskärmsuppdatering
3-1-1	Fel i timertickavbrott
3-1-2	Fel i intervalltimer för kanal 2
3-1-4	Fel i klockan som visar aktuell tid
3-2-4	Jämför minnesstorleken för CMOS med faktiska värden
3-3-1	Bristande överensstämmelse ifråga om minnets storlek

---

## Felsökningstabeller för enheter

I felsökningstabellerna i det här avsnittet kan du hitta lösningar på speciella problem som ger upphov till klart avgränsade symptom.

### Viktigt

Om du behöver ta bort kåpan från datorn ska du först läsa "Säkerhetsanvisningar" på sidan vii och "Ta bort kåpan – bordsmodell" på sidan 64 eller "Ta bort kåpan – golvmmodell" på sidan 68, där det finns viktig information för din säkerhet.

Om du har installerat ett nytt program eller ett nytt tillbehör och datorn inte fungerar gör du så här innan du börjar leta i felsökningstabellerna:

1. Ta bort programmet eller enheten som du har installerat.
2. Kontrollera att datorn fungerar som den ska genom att använda testprogrammen. (Information om testprogrammen som levererades med datorn finns i avsnittet "IBM Enhanced Diagnostics" på sidan 121.)
3. Installera om det nya programmet eller enheten.

Följande förteckning hjälper dig att snabbt hitta rätt felkategori i felsökningstabellerna.

Problemtyp	Gå till:
Diskettenhet	"Fel på diskettenhet" på sidan 111
Allmänna bestämmelser	"Allmänna fel" på sidan 114
Intermittenta fel	"Intermittenta fel" på sidan 114
Tangentbord, mus eller annat pekdon	"Fel på tangentbord, mus eller annat pekdon" på sidan 115
Minne	"Minnesfel" på sidan 116
Övervakning	"Fel på bildskärm" på sidan 112
Extra	"Fel på tillbehör" på sidan 117
Fel på parallellport	"Fel på parallellportar" på sidan 118
Skrivare	"Fel på skrivare" på sidan 119
Seriell port 1	"Fel på serieportar" på sidan 119
Seriell port 2	"Fel på serieportar" på sidan 119

<b>Problemtyp</b>	<b>Gå till:</b>
Program	"Programfel" på sidan 120
USB-portar (Universal Serial Bus)	"Fel på USB-port" på sidan 120

## Fel på diskettenhet

<b>Fel på diskettenhet</b>	<b>Åtgärd</b>
Diskettenhetens kontrollampa slocknar inte eller så läser datorn inte från diskettenheten.	<p>Om det sitter en diskett i enheten kontrollerar du att</p> <ol style="list-style-type: none"> <li>1. diskettenheten är aktiverad. Kontrollera detta med hjälp av konfigureringsprogrammet. Mer information finns i Kapitel 4, "Använda konfigureringsprogrammet" på sidan 39.</li> <li>2. datorn letar efter diskettenheten i startordningen. Kontrollera detta med hjälp av konfigureringsprogrammet.</li> <li>3. disketten du använder inte är skadad. Försök med en annan diskett.</li> <li>4. disketten är rätt isatt (med etiketten uppåt och metallbrickan först) i enheten.</li> <li>5. disketten innehåller de filer som behövs för att starta datorn (att den är startbar).</li> <li>6. kablarna till diskettenheten är rätt installerade och sitter stadigt.</li> <li>7. det inte är något fel i programmet (se "Programfel" på sidan 120).</li> </ol> <p>Om felet kvarstår måste du lämna in datorn på service.</p>

## Fel på bildskärm

Fel på bildskärm	Åtgärd
Allmänna bildskärmsfel	<p>En del bildskärmar från IBM har egna självtest. Om din bildskärm inte fungerar ser du efter i dokumentationen som följde med bildskärmen hur du ställer in och testar den.</p> <p>Om du inte kan hitta felet kontrollerar du de övriga felsymptomen för bildskärmar i den här tabellen.</p> <p>Om felet kvarstår måste du lämna in datorn på service.</p>
Bilden är vågig, förvrängd eller rullar	<p>Om bildskärmens självtest visar att den fungerar som den ska kontrollerar du följande:</p> <ol style="list-style-type: none"><li>1. Se efter att bildskärmen är rätt placerad. Magnetfält från andra apparater (transformatorer, fluorescerande lampor och andra bildskärmar) kan orsaka den här typen av fel. Så här tar du reda på om det är placeringen som orsakar felet:<ol style="list-style-type: none"><li>a. Stäng av bildskärmen. (Om du flyttar en färgskärm medan den är påslagen kan skärmen missfärgas.)</li><li>b. Det bör vara minst 30 cm avstånd mellan bildskärmen och apparaten. Se dessutom till att den är minst 7,5 cm från diskettenheten. Annars kan det uppstå läs- och skrivfel på diskettenheten.</li><li>c. Slå på strömmen till bildskärmen.</li></ol></li><li>2. se efter att en signalkabel från IBM är ordentligt fastsatt i bildskärm och dator. Bildskärmskablar från andra tillverkare än IBM kan orsaka oförutsedda fel.</li><li>3. se till att du inte försöker använda bildskärmen med en högre uppdateringsfrekvens än vad bildskärmen är avsedd för. I dokumentationen som levererades med bildskärmen kan du se vilka frekvenser du kan använda.</li></ol> <p><b>Anm:</b> Det kan finnas en signalkabel med extra avskärmning som passar din bildskärm. Ta kontakt med en IBM-återförsäljare om du vill veta mer.</p> <p>Om felet kvarstår måste du lämna in datorn på service.</p>

Fel på bildskärm	Åtgärd
Skärmflimmer	<p>Ställ in bildskärmen för den högsta uppdateringsfrekvensen som är noninterlaced och som fungerar med både bildskärmen och datorns grafikstyrenhet.</p> <p><b>Varning:</b> Bildskärmen kan ta skada om du väljer en upplösning eller frekvens som den inte kan hantera.</p> <p>Du kan återställa frekvensen i operativsystemet enligt anvisningarna i README-filerna. I dokumentationen till operativsystemet finns mer information om hur du ändrar bildskärmsinställningarna.</p> <p>Om felet kvarstår lämnar du in bildskärmen och datorn på service.</p>
Bildskärmen fungerar när du startar systemet men blir tom när du startar en del tillämpningsprogram	<p>Kontrollera att</p> <ol style="list-style-type: none"> <li>1. bildskärmens signalkabel är ordentligt ansluten till bildskärmen och bildskärmskontakten. Du kan se var bildskärmskontakten är placerad i "Anslutningar på bordsmodellen" på sidan 12 eller "Anslutningar för golvmodellen" på sidan 13.</li> <li>2. alla drivrutiner som tillämpningen behöver är installerade.</li> </ol> <p>Om felet kvarstår måste du lämna in datorn på service.</p>
Bildskärmen fungerar när du startar datorn men blir tom när datorn har stått oanvänd ett tag	<p>Datorn är troligtvis inställd för att spara ström. Om de strömsparande funktionerna är aktiverade kan du avhjälpa felet genom att avaktivera funktionerna eller ändra inställningarna för dem (se "Strömregleringsfunktioner" på sidan 52).</p> <p>Om felet kvarstår måste du lämna in datorn på service.</p>
Tom skärm	<p>Kontrollera att</p> <ol style="list-style-type: none"> <li>1. bildskärmens strömkabel är ansluten till ett fungerande eluttag.</li> <li>2. bildskärmen är påslagen och att reglagen för ljusstyrka och kontrast är rätt inställda.</li> <li>3. bildskärmens signalkabel är ordentligt ansluten till bildskärmen och bildskärmskontakten på datorn. Du kan se var bildskärmskontakten är placerad på systemkortet i "Anslutningar på bordsmodellen" på sidan 12 eller "Anslutningar för golvmodellen" på sidan 13.</li> </ol> <p>Om felet kvarstår måste du lämna in datorn på service.</p>
Endast markören visas	Lämna in datorn på service.
Fel tecken visas på skärmen	Lämna in datorn på service.

## Allmänna fel

---

Allmänna fel	Åtgärd
Datorn startar inte när du trycker på strömbrytaren	Kontrollera att <ol style="list-style-type: none"><li>1. alla kablar sitter ordentligt på rätt platser. Du kan se var kontakterna är placerade i avsnittet "Anslutningar på bordsmodellen" på sidan 12 eller "Anslutningar för golvmodellen" på sidan 13.</li><li>2. datorns kåpa sitter fast ordentligt.</li></ol> Om felet kvarstår måste du lämna in datorn på service.
Kåplåset är trasigt eller så fungerar inte kontrolllamporna	Lämna in datorn på service.

---

## Intermittenta fel

---

Intermittenta fel	Åtgärd
Fel som bara uppträder ibland och som är svåra att identifiera	Kontrollera att <ol style="list-style-type: none"><li>1. alla kablar sitter fast ordentligt på datorns baksida och i anslutna tillbehör.</li><li>2. fläkten börjar arbeta när datorn startas och att den inte blockeras av något. Om fläkten inte fungerar eller blockeras kan datorn överhettas.</li><li>3. Om det finns SCSI-enheter i datorn måste den sista SCSI-enheten på varje SCSI-kabel avslutas med slutmotstånd på rätt sätt. (Du kan läsa mer i dokumentationen till SCSI-enheterna.)</li></ol> Om felet kvarstår måste du lämna in datorn på service.

---



## Fel på tangentbord, mus eller annat pekdon

---

### Fel på tangentbord, mus eller annat pekdon

### Åtgärd

---

Vissa tangenter på tangentbordet fungerar inte.

Kontrollera att

1. datorn och bildskärmen är påslagna.
2. tangentbordskabeln är ordentligt ansluten till rätt port på datorn. Du kan se var tangentbordskontakten är placerad i avsnittet "Anslutningar på bordsmodellen" på sidan 12 eller "Anslutningar för golvmodellen" på sidan 13.

Om felet kvarstår måste du lämna in datorn på service.

---

Mus eller pekdon fungerar inte.

Kontrollera att

1. kabeln från musen eller pekdonet är ordentligt ansluten till rätt kontakt på datorn. Beroende på vilken typ av mus du har ansluts muskabeln antingen till musporten eller till den seriella porten. Du kan se var musporten och den seriella porten sitter i avsnittet "Anslutningar på bordsmodellen" på sidan 12 eller "Anslutningar för golvmodellen" på sidan 13.
2. musen är ren. Se "Mus" på sidan 37.
3. drivrutinerna för musen är installerade på rätt sätt.

Om felet kvarstår måste du lämna datorn och enheten till service.

---

# Minnesfel

---

Minnesfel	Åtgärd
Det tillgängliga minnet som visas är mindre än det installerade minnet	<p data-bbox="370 215 911 321">Det tillgängliga minnet som visas kan vara något mindre än förväntat beroende på BIOS-skuggning i RAM-minnet. Upp till 1 MB kan dessutom användas av ACPI och USB.</p> <p data-bbox="370 337 511 362">Kontrollera att</p> <ol data-bbox="380 378 911 589" style="list-style-type: none"><li data-bbox="380 378 911 451">1. du har installerat rätt typ av DIMM-moduler. I "Arbeta med minne" på sidan 76 finns anvisningar för hur du installerar DIMM-moduler.</li><li data-bbox="380 467 911 524">2. minnesmodulerna är rätt installerade och sitter fast ordentligt.</li><li data-bbox="380 540 911 589">3. du har lagrat den nya konfigurationen i konfigureringsprogrammet.</li></ol> <p data-bbox="370 605 911 760">Om felet ändå finns kvar kör du minnestestet från testprogrammet som följde med datorn. (I avsnittet "IBM Enhanced Diagnostics" på sidan 121 finns mer information om hur du gör.) Systemet kan ha upptäckt en defekt DIMM-modul och automatiskt omfördelat minne så att datorn kan fortsätta fungera.</p> <p data-bbox="370 776 911 797">Om felet kvarstår måste du lämna in datorn på service.</p>

---

## Fel på tillbehör

---

Fel på tillbehör	Åtgärd
Ett IBM-tillbehör som du just har installerat fungerar inte	<p data-bbox="402 217 543 240">Kontrollera att</p> <ol data-bbox="412 256 950 821" style="list-style-type: none"><li data-bbox="412 256 836 279">1. tillbehöret är avsett för din datormodell.</li><li data-bbox="412 295 921 373">2. du har följt installationsanvisningarna som följde med tillbehöret och i Kapitel 5, "Installera tillbehör" på sidan 61.</li><li data-bbox="412 389 942 490">3. alla nödvändiga styrfiler är rätt installerade. I avsnittet "Installera filer från installationsdisketter" på sidan 124 kan du läsa mer om hur du installerar tillbehör.</li><li data-bbox="412 506 926 529">4. inga installerade tillbehör eller kablar har lossnat.</li><li data-bbox="412 545 950 675">5. du har tilldelat tillräckligt med maskinvaruresurser om tillbehöret är en adapter. Kontrollera i dokumentationen som hör till adaptern (och dokumentationen för andra adaptrar i datorn) vilka resurser adaptrarna behöver för att fungera.</li><li data-bbox="412 691 942 821">6. du har uppdaterat konfigureringsuppgifterna i konfigureringsprogrammet om så krävs och att inga konflikter har uppstått. Mer information finns i Kapitel 4, "Använda konfigureringsprogrammet" på sidan 39.</li></ol> <p data-bbox="402 837 950 938">Om felet finns kvar kör du testprogrammet. (Information om testprogrammen som levererades med datorn finns i avsnittet "IBM Enhanced Diagnostics" på sidan 121.)</p> <p data-bbox="402 954 846 1006">Om felet kvarstår måste du lämna datorn och tillbehöret på service.</p>

---

<b>Fel på tillbehör</b>	<b>Åtgärd</b>
Ett IBM-tillbehör som fungerade tidigare har slutat fungera.	<p>Kontrollera att tillbehöret och alla kablar är ordentligt anslutna.</p> <p>Om tillbehöret har egna testanvisningar testar du det enligt dessa instruktioner.</p> <p>Om tillbehöret som inte fungerar är en SCSI-enhet kontrollerar du att</p> <ol style="list-style-type: none"> <li>1. kablarna för alla externa SCSI-enheter är ordentligt anslutna.</li> <li>2. den sista enheten i varje SCSI-kedja, eller i slutet av SCSI-kabeln, är avslutade med ett slutmotstånd på rätt sätt.</li> <li>3. alla externa SCSI-enheter är påslagna. Externa SCSI-enheter måste startas innan du startar systemenheten.</li> </ol> <p>Det finns mer information i SCSI-dokumentationen som följde med SCSI-enheten eller -enheterna.</p> <p>Om felet kvarstår måste du lämna in datorn på service.</p>

## **Fel på parallellportar**

<b>Fel på parallellportar</b>	<b>Åtgärd</b>
Det går inte att använda parallellporten.	<p>Kontrollera att</p> <ol style="list-style-type: none"> <li>1. alla portar har tilldelats en unik adress. Om du vill veta hur du anger en ny portadress går du till Kapitel 4, "Använda konfigureringsprogrammet" på sidan 39</li> <li>2. parallellportsadaptorn, om du har installerat en, är rätt installerad och sitter fast ordentligt. I Kapitel 5, "Installera tillbehör" på sidan 61 finns anvisningar för hur du installerar adaptrar.</li> </ol> <p>Om felet kvarstår måste du lämna in datorn på service.</p>

## Fel på serieportar

---

Fel på serieportar	Åtgärd
Det går inte att använda den seriella porten.	Kontrollera att <ol style="list-style-type: none"><li>1. alla portar har tilldelats en unik adress. Om du vill veta hur du anger en ny portadress går du till Kapitel 4, "Använda konfigureringsprogrammet" på sidan 39</li><li>2. serieportsadaptorn, om du har installerat en, är rätt installerad och sitter fast ordentligt. I Kapitel 5, "Installera tillbehör" på sidan 61 finns anvisningar för hur du installerar adaptrar.</li></ol> Om felet kvarstår måste du lämna in datorn på service.

---

## Fel på skrivare

---

Fel på skrivare	Åtgärd
Skrivaren fungerar inte	Kontrollera följande: <ol style="list-style-type: none"><li>1. se efter att skrivaren är påslagen och att den är online.</li><li>2. se efter att skrivarens signalkabel är ansluten till rätt seriell eller parallell port eller till en USB-port i datorn. (I avsnittet "Anslutningar på bordsmodellen" på sidan 12 eller "Anslutningar för golvmodellen" på sidan 13 kan du se var portarna är placerade.) <b>Anm:</b> Signalkablar från andra tillverkare än IBM kan orsaka oförutsägbara problem.</li><li>3. se efter att rätt skivarport är inställd i operativsystemet eller i tillämpningsprogrammet.</li><li>4. se efter att du har tilldelat skrivaren rätt port i konfigureringsprogrammet. Mer information finns i Kapitel 4, "Använda konfigureringsprogrammet" på sidan 39.</li><li>5. Om inställningarna är riktiga så kör du testen enligt anvisningarna i dokumentationen som följde med skrivaren.</li></ol> Om felet kvarstår måste du lämna in datorn på service.

---

## Programfel

Programfel	Åtgärd
Fel i tillämpningsprogram	<p>Du kan avgöra om ett fel orsakas av ett program genom att kontrollera att</p> <ol style="list-style-type: none"><li>1. datorn har tillräckligt med minne tillgängligt för att uppfylla programmets minneskrav. Minneskraven specificeras i handboken till programmet.</li></ol> <p><b>Anm:</b> Om du just har installerat en adapter eller minne kan felet bero på en adresskonflikt.</p> <ol style="list-style-type: none"><li>2. programmet är avsett att fungera i din dator.</li><li>3. andra program fungerar i datorn.</li><li>4. programmet som du använder fungerar i andra datorer.</li></ol> <p>Om du får ett felmeddelande tar du fram programdokumentationen och läser beskrivningen av meddelandet och hur du kan lösa problemet.</p> <p>Om felet kvarstår måste du lämna in datorn på service.</p>

## Fel på USB-port

Fel på USB-port	Åtgärd
USB-portarna kan inte accessas.	<p>Kontrollera att USB-enheten är rätt inkopplad och att kontakterna sitter ordentligt.</p> <p>Om felet kvarstår måste du lämna in datorn på service.</p>

---

## IBM Enhanced Diagnostics

Programmet IBM Enhanced Diagnostics finns på:

*Räddnings-CDn* som följer med datorer som har förinstallerad programvara.

CD-skivan *Device Driver and IBM Enhanced Diagnostics* som följer med datorer som saknar förinstallerade program.

Disketten *IBM Enhanced Diagnostics Diskette* (om du har skapat en sådan).

Du kan skapa en *IBM Enhanced Diagnostics Diskette*-diskett från:

*Räddnings-CDn*.

CD-skivan *Device Driver and IBM Enhanced Diagnostics*.

World Wide Web (<http://www.ibm.com/pc/support>) genom att hämta en diskettavbildning.

Testprogrammen fungerar oberoende av operativsystemet. Det gör att det går att göra åtskillnad mellan datorns maskinvara och programvaran på hårddisken. Använd IBM Enhanced Diagnostics om du vill testa datorns maskinvara.

Om du vill starta programmet IBM Enhanced Diagnostics från *Räddnings-CDn*, eller *Device Driver and IBM Enhanced Diagnostics* kan du behöva ändra den primära startordningen.

Så här gör du om du vill använda CD-ROM-enheten som första startenheter:

1. Avsluta operativsystemet och stäng av datorn.
2. Starta datorn.
3. När meddelandet F1 = konfiguration/inställningar visas trycker du på tangenten F1.
4. Välj **Startinställningar** på konfigureringsprogrammets meny.
5. Markera **Startordning** och tryck på Enter.
6. Välj **Första startenheter** under Primär startordning.
7. Anteckna vilken enhet som står som Första startenheter. När du är klar med testprogrammet måste du ändra tillbaka inställningarna.
8. Ändra Första startenheter till **CD-ROM-enheten**.
9. Gå tillbaka till konfigureringsprogrammets huvudmeny genom att trycka på Esc två gånger.
10. Välj **Lagra inställningarna**.

## 11. Stäng av datorn.

Så här startar du testprogrammet på *Räddnings-CDn*:

1. Mata in *Räddnings-CDn* i CD-ROM-enheten och starta datorn.
2. Huvudmenyn visas.
3. Välj **Systemverktyg**.
4. Välj **Testa** på menyn Systemverktyg. Det startar programmet IBM Enhanced Diagnostics.
5. När du är klar med testprogrammet tar du bort CD-skivan från CD-ROM-enheten och stänger av datorn.
6. Om du ändrade startordningen före testet återställer du den tidigare inställningen.

Så här startar du testprogrammet på CD-skivan *Device Driver and IBM Enhanced Diagnostics*:

1. Placera *Device Driver and IBM Enhanced Diagnostics* i CD-ROM-enheten och starta datorn.
2. En meny visas med olika alternativ för IBM Enhanced Diagnostics.
3. Välj **Run IBM Enhanced Diagnostics** så startar programmet IBM Enhanced Diagnostics.
4. När du är klar med testprogrammet tar du bort CD-skivan från CD-ROM-enheten och stänger av datorn.
5. Om du ändrade startordningen före testet återställer du den tidigare inställningen.

Så här hämtar du den senaste versionen av IBM Enhanced Diagnostics från IBMs webbplats och skapar en startbar diskett med Enhanced Diagnostics:

1. Gå till webbadressen: [//www.ibm.com/pc/support/](http://www.ibm.com/pc/support/).
2. I fältet **Quick Path** anger du datorns typ-/modellnummer och klickar på **Go**.
3. Klicka på länken **Downloadable files**.
4. Klicka på länken **Diagnostics**.
5. Klicka på länken till filen under **Downloadable files - Diagnostics** längst ned på sidan.
6. Klicka på länken till den exekverbara filen under **File Details** så hämtas filen ned till din hårddisk.
7. Öppna ett DOS-fönster och gå till den katalog där du hämtade ned filen.
8. Sätt in en tom, formaterad HD-diskett i diskettenheten.



9. Skriv *filnamn a:* (där *filnamn* är namnet på filen du hämtade). Tryck på Enter.

Så här skapar du en diskett med IBM Enhanced Diagnostics från *Räddnings-CDn*.

1. Om programmet Access IBM inte redan är öppet, klickar du på **Start** i Windows och sedan på **Access IBM**.
2. Klicka på **Komma igång**.
3. Klicka på **Skapa en testdiskett** på den meny som visas.

Filen är självuppackande och kopieras till disketten. När kopieringen är klar har du en startbar diskett med IBM Enhanced Diagnostics.

Så här startar du IBM Enhanced Diagnostic med disketten:

1. Avsluta operativsystemet och stäng av datorn.
2. Mata in *IBM Enhanced Diagnostics Diskette* i diskettenheten.
3. Starta datorn.
4. Följ instruktionerna som visas på skärmen. Du kan få hjälp genom att trycka på F1.

---

## Andra testprogram på CDn Software Selections

På CD-skivan *Software Selections*, som följde med datorn, finns testprogram som är gjorda för de olika operativsystemen (Windows 95, Windows 98 och Windows NT). Eftersom de här versionerna fungerar med operativsystemet, testas inte bara maskinvaran utan även vissa av datorns programvarukomponenter. De är särskilt användbara för att hitta fel i operativsystemet och drivrutinerna.

---

## Fel när POST/BIOS uppdateras

Om strömmen till datorn bryts när du uppdaterar POST/BIOS med en flashdiskett, går det oftast inte att starta datorn på rätt sätt igen. Om det inträffar använder du samma procedur som för att ta bort ett bortglömt lösenord. Se "Ta bort bortglömda lösenord" på sidan 46.

---

## Installera filer från installationsdisketter

När du köper ett tillbehör eller en adapter till datorn följer det ofta med en särskild installationsdiskett. På installationsdisketten finns vanligen filer som systemet behöver för att kunna arbeta med och aktivera tillbehöret. Om du inte installerar filerna som behövs kan den nya enheten eller adaptorn orsaka felmeddelanden.

Om det följde med en installationsdiskett med tillbehöret eller adaptorn kan du behöva installera en del konfigureringsfiler (CFG) eller testfiler (EXE eller COM) från disketten till hårddisken. I dokumentationen som följer med tillbehöret ser du om du behöver installera filer.

---

## Byta batteri

I ett särskilt minne i datorn finns uppgifter om datum, klockslag och inställningar för inbyggda funktioner, t.ex. tilldelningar för de seriella och parallella portarna (konfigureringsuppgifter). När du stänger av datorn ligger uppgifterna kvar i minnet som drivs av ett batteri.

Batteriet behöver inte laddas upp eller underhållas men det har en begränsad livslängd. Om batteriet tar slut försvinner all information om datum, tid och konfigurering (inklusive lösenord). Ett felmeddelande visas när du startar datorn.

I "Litiumbatteri - anmärkning" på sidan x finns information om hur du tar hand om det gamla batteriet.

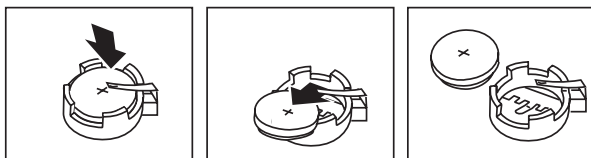
Om du byter ut litiumbatteriet mot ett tungmetallbatteri eller ett batteri med tungmetallkomponenter bör du känna till vissa miljökrav. Batterier och ackumulatörer som innehåller tungmetaller får inte kastas bland vanligt hushållsavfall. Du kan lämna tillbaka dem utan avgift till tillverkaren eller försäljningsstället för återanvändning eller lämplig avfallshantering.

Kontakta en IBM-återförsäljare om du vill ha mer information om återvinning av batterier.

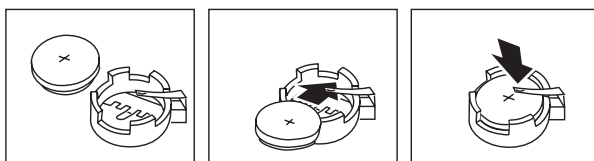
Så här byter du batteri:

1. Stäng av datorn och alla anslutna enheter.
2. Ta bort strömkabeln och ta bort kåpan från datorn. Se "Ta bort kåpan – bordsmodell" på sidan 64 eller "Ta bort kåpan – golvmodell" på sidan 68.

3. Leta reda på batteriet. Du kan se var det sitter på etiketten inne i datorn eller i "Identifiera delar på systemkortet" på sidan 74.
4. Om några adaptrar sitter i vägen, tar du bort dem. Mer information finns i "Installera adaptrar – bordsmodell" på sidan 79 eller "Installera adaptrar – golvmmodell" på sidan 80.
5. Ta bort det gamla batteriet.



6. Installera det nya batteriet.



7. Om du tog bort några adaptrar tidigare, sätter du dit dem igen. Anvisningar finns i "Installera adaptrar – bordsmodell" på sidan 79 eller "Installera adaptrar – golvmmodell" på sidan 80.
8. Sätt dit kåpan och anslut strömkablarna.  
**Anm:** När du startar datorn första gången efter att ha bytt batteri visas ofta ett felmeddelande. Det är normalt efter batteribyte.
9. Starta datorn och alla anslutna enheter.
10. Ställ klockan och lägg in lösenorden i konfigureringsprogrammet.
11. Följ kommunens anvisningar för miljöfarligt avfall när du kastar batteriet.



---

## Kapitel 7. Hjälp, service och information

Om du behöver hjälp, service, teknisk assistans eller mer information om IBM-produkter finns det en hel rad med informationskällor att tillgå hos IBM.

IBM har exempelvis sidor på WWW där du kan få information om IBMs produkter och tjänster, hitta den senaste tekniska informationen och hämta drivrutiner och uppdateringar. Här är några tips på sidor:

<a href="http://www.ibm.com">http://www.ibm.com</a>	Huvudhemsida för IBM
<a href="http://www.ibm.com/pc">http://www.ibm.com/pc</a>	IBM PC
<a href="http://www.ibm.com/pc/support">http://www.ibm.com/pc/support</a>	Hemsida för IBM Personal Computing Support
<a href="http://www.ibm.com/pc/us/ibmpc">http://www.ibm.com/pc/us/ibmpc</a>	IBM Commercial Desktop PCs (USA)
<a href="http://www.ibm.com/pc/us/intellistation">http://www.ibm.com/pc/us/intellistation</a>	IBM IntelliStation Workstations (U.S.)
<a href="http://www.ibm.com/pc/us/accessories">http://www.ibm.com/pc/us/accessories</a>	IBM-tillbehör (USA)
<a href="http://www.ibm.com/pc/us/netfinity">http://www.ibm.com/pc/us/netfinity</a>	IBM Netfinity Servers (USA)

Från de här sidorna kan du gå till webbplatser för andra länder.

Du kan också få hjälp från elektroniska anslagstavlor eller via onlinehjälp, fax eller telefon. Det här avsnittet beskriver dessa alternativ.

Tjänsterna och telefonnumren kan komma att ändras utan att någon särskild information ges.

---

### Service och support

Med köpet av en maskinvaruprodukt från IBM följer omfattande garantier. Under garantitiden för maskinvara från IBM kan du ringa IBMs HelpCenter och få hjälp och råd om din utrustning i en omfattning som täcks av garantin. I "Hjälp via telefon" på sidan 132 hittar du telefonnummer till HelpCenter i olika länder.

Under garantitiden har du tillgång till följande tjänster:

Felsökning - Utbildad personal hjälper dig att avgöra om felet beror på maskinvaran och besluta vilken åtgärd som är nödvändig för att rätta till felet.

IBM maskinvarureparationer - Om felet beror på en maskinvaruprodukt från IBM finns utbildad personal tillgänglig som kan ge rätt service.

Uppdateringar för maskinvara - Ibland gör IBM ändringar sedan produkten har sålts. Kontakta IBM eller återförsäljaren om du vill ha mer information om uppdateringar för maskinvaran.

Du måste ha kvar inköpsbeviset för att kunna få service enligt garantin.

Du bör ha de här uppgifterna tillgängliga när du ringer till IBM PC HelpCenter:

datortyp och modellbeteckning  
serienumret på maskinvarukomponenterna från IBM  
beskrivning av felet  
exakt innehåll i eventuella felmeddelanden  
information om maskin- och programvarukonfiguration

Om du har möjlighet bör du ringa från en telefon bredvid datorn.

Följande täcks inte av garantin:

Ersättning eller användning av delar som inte kommer från IBM eller av IBM-delar utan garanti

**Anm:** Alla delar som täcks av garantin har ett ID på 7 tecken i formatet IBM FRU XXXXXXXX.

identifiering av orsaker till programfel  
konfigurering av BIOS som ett led i installation eller uppdatering  
ändringar eller uppdateringar av drivrutiner  
installation och underhåll av nätoperativsystem  
installation och underhåll av tillämpningsprogram

IBMs garanti för maskinvaror förklaras närmare i IBMs garantivillkor.

---

## Innan du ringer efter service

Många fel som kan uppstå i en dator kan du åtgärda själv med hjälp av onlinehjälp eller genom att titta i onlinedokumentationen eller handböckerna som följde med datorn eller programvaran. Det är också viktigt att du läser informationen i eventuella README-filer som följde med programmen.

De flesta datorer, operativsystem och tillämpningsprogram levereras tillsammans med dokumentation som beskriver felsökningsprocedurer och förklarar felmeddelanden. I dokumentationen till datorn finns information om vilka test du kan göra.

Om det visas en felkod från självtestet när du startar datorn, kan du gå till dokumentationen för maskinvaran och läsa mer om felmeddelandet. Om det inte visas någon felkod men du ändå misstänker att datorn har ett fel på maskinvaran, kan du läsa felsökningsinformationen i dokumentationen för maskinvaran eller köra felsökningstesterna.

Om du misstänker att felet orsakats av ett program läser du dokumentationen (samt eventuella README-filer) till operativsystemet eller programmet.

---

## **Kundsupport och service**

När du köper en PC från IBM har du rätt till hjälp och support under garantitiden (enligt standardvillkoren). Det finns dessutom en rad utökade tjänster som kan köpas separat och som kan tillgodose nästan alla slags behov.

## Använda World Wide Web

På hemsidan för IBM Personal Computing finns information om produkter och tjänster från IBM Personal Computer. Adressen till hemsidan för IBM Personal Computing är:

<http://www.ibm.com/pc>

Information om support hittar du på följande sida:

<http://www.ibm.com/pc/support>

Om du väljer Profile på supportsidan kan du lägga upp en sida som är anpassad för din maskinvara med vanliga frågor (FAQ), information om reservdelar, tekniska tips och filer som kan hämtas. Kort sagt, all information du behöver på ett och samma ställe. Dessutom kan du välja att få e-post skickad till dig så fort ny information om dina registrerade produkter blir tillgänglig. Du kan även utnyttja olika onlinetjänster som övervakas av IBM-personal.

Om du vill ha information om speciella PC-produkter besöker du följande sidor:

<http://www.ibm.com/pc/us/intellistation>

<http://www.ibm.com/pc/us/ibmpc>

<http://www.ibm.com/pc/us/netfinity>

<http://www.ibm.com/pc/us/thinkpad>

<http://www.ibm.com/pc/us/accessories>

[http://www.direct.ibm.com/content/home/en\\_US/aptiva](http://www.direct.ibm.com/content/home/en_US/aptiva)

Från de här sidorna kan du gå till webbplatser för andra länder.

## Använda elektroniska supporttjänster

Om du har ett modem kan du använda allmänna elektroniska anslagstavlor (BBS-tjänster), delta i elektroniska konferenser och söka i databaser som gjorts tillgängliga via de vanligaste onlinetjänsterna.

Du kan söka efter teknisk information för flera olika produkter:

Installation och konfigurering av utrustning

Förinstallerade program

OS/2, DOS och Windows

Nätverk

Kommunikation



## Multimedia

Dessutom finns de senaste versionerna av drivrutinerna tillgängliga.

IBM BBS i Storbritannien är tillgänglig dygnet runt 7 dagar i veckan. Tjänsten hanterar överföringshastigheter på upp till 14 400 baud. Ring telefonnummer +44 01256 336655. I Sverige sköts den här tjänsten enbart över Internet. IBMs BBS:

I USA ringer du 1-919-517-0001.

Kanada

- I Montreal ringer du 514-938-3022.
- I Toronto ringer du 905-316-4255 eller 416-956-7877.
- I Vancouver ringer du 604-664-6464.

Vissa kommersiella onlinetjänster, t.ex. America Online (AOL), har information om IBM-produkter. Använd "Go to"-nyckelordet **IBM Connect**.

## Få information per fax

Om du befinner dig i USA eller Kanada och har en tonvalstelefon och en faxmaskin, kan du få produktinformation, t.ex. om datorns maskinvara, operativsystem och lokala nätverk, via fax. Du kan ringa IBM Automated Fax System 24 timmar om dygnet, 7 dagar i veckan. Följ de anvisningar som är intalade på telefonsvararen. Den information som du beställer skickas sedan till din faxmaskin.

Gör så här när du vill använda IBM Automated Fax System:

I USA ringer du 1-800-426-3395

I Kanada ringer du 1-800-465-3299

## Onlinehjälp

Online Housecall är ett kommunikationsverktyg som gör det möjligt för IBMs supportpersonal att nå din dator via ett modem. Många fel kan analyseras och snabbt och enkelt rättas till via modem. Förutom ett modem krävs ett särskilt tillämpningsprogram. Tjänsten finns inte tillgänglig för servrar. Det kan utgå en avgift för tjänsten, beroende på din beställning.

Mer information om hur du konfigurerar din dator för Online Housecall får du om du kontaktar din IBM-återförsäljare.

I USA ringer du 1-800-772-2227.

I Kanada ringer du 1-800-565-3344.

I övriga länder kontaktar du närmaste IBM-återförsäljare eller IBM-representant.

## Hjälp via telefon

Under garantitiden kan du få hjälp och information via telefon på IBM PC HelpCenter. Tekniska experter kan hjälpa dig med en rad olika uppgifter, t.ex.:

- Hur du installerar datorn och bildskärmen
- Hur du installerar och gör inställningar för tillbehör från IBM som är köpta från IBM eller en IBM-återförsäljare
- Hur du utnyttjar 30-dagarssupporten för förinstallerade operativsystem.
- Hur du förbereder datorn för service (på platsen eller vid inlämning)
- Hur du kan få reservdelar som du själv kan installera levererade över natten

Dessutom är du berättigad till IBM Start Support under 90 dagar efter installationen om du har köpt en IBM PC Server eller en IBM Netfinity Server. Tjänsten innebär hjälp med följande:

- Installation av nätverksoperativsystemet
- Installation och konfigurering av gränssnittskort
- Installation och konfigurering av nätverksadapttrar

Du bör ha de här uppgifterna tillgängliga när du ringer till IBM PC HelpCenter:

- datortyp och modellbeteckning
- serienumren för datorn, bildskärmen och övriga komponenter (eller inköpsbevis, t.ex. kvitton)
- beskrivning av felet
- exakt innehåll i eventuella felmeddelanden
- information om systemets aktuella konfigurering av maskin- och programvara

Om du har möjlighet bör du ringa från en telefon bredvid datorn.

I Amerika och Kanada är de här tjänsterna tillgängliga dygnet runt, 7 dagar i veckan. I Storbritannien är tjänsterna tillgängliga måndag-fredag, 09.00-18.00.<sup>2</sup>

Land		Telefonnummer
Belgien - nederländska	Belgie	02-717-2504

---

<sup>2</sup> Svarstiderna varierar beroende på antalet inkommande samtal och hur komplicerade frågor som ställs.

<b>Land</b>		<b>Telefonnummer</b>
Belgien - franska	Belgique	02-717-2503
Danmark	Danmark	03-525-6905
Finland	Suomi	9-22-931805
Frankrike	France	01-69-32-40-03
Irland	Ireland	01-815-9207
Italien	Italia	02-4827-5003 row.
Kanada	Canada	1-800-565-3344
Luxemburg	Luxembourg	298-977-5060
Nederländerna	Nederland	020-504-0531
Norge	Norge	2-305-3203
Portugal	Portugal	01-791-5147
Spanien	España	091-662-4270
Sverige	Sverige	08-632 00 63
Schweiz - tyska	Schweiz	01-212-1810
Schweiz - franska	Suisse	022-310-0418
Schweiz - italienska	Svizzera	091-971-0523
Storbritannien och Nordirland (UK)	United Kingdom	01475-555555
Tyskland	Deutschland	069-6654-9003
USA och Puerto Rico	U.S.A. and Puerto Rico	1-800-772-2227
Österrike	Österreich	1-546 585 075

I övriga länder kontaktar du närmaste IBM-återförsäljare eller IBM-representant.

## Hjälp världen över

Om du tar med dig datorn till ett annat land kan du registrera datorn för IBMs internationella garantiservice. När registreringen är klar får du ett bevis på att du har rätt till internationell service. Beviset är giltigt överallt där IBM har kontor eller där det finns IBM-återförsäljare eller serviceställen för IBM PC-produkter.

Gör så här om du vill ha mer information eller registrera dig för Internationell garantiservice:

I USA och Kanada ringer du 1-800-497-7426.

I Europa ringer du 44-1475-893638 (Greenock, U.K.).

I Australien och Nya Zeeland ringer du 61-2-9354-4171.

I övriga länder kontaktar du närmaste IBM-återförsäljare eller IBM-representant.

---

## Köpa tilläggstjänster

Under och efter garantitidens utgång kan du köpa tilläggstjänster, t.ex. support för maskinvara från IBM eller andra tillverkare samt för tillämpningsprogram, installation och konfigurering av nätverk, uppgraderad eller utökad reparationservice för maskinvara samt anpassningar av installationer. Vilka tjänster som är tillgängliga och deras benämning varierar i olika länder.

## Utökad PC-support

Utökad PC-support ges för bordsmodeller och mobila IBM-datorer som inte är nätverksanslutna. Teknisk support ges för IBM-datorer och för tillbehör från IBM eller andra tillverkare, operativsystem och tillämpningsprogram som finns på en särskild lista över produkter som omfattas av tjänsten.

Tjänsten innehåller teknisk support för

- installation och konfigurering av IBM-dator vars garantitid har gått ut.
- installation och konfigurering av tillbehör från andra tillverkare än IBM i en IBM-dator.

- användning av IBMs operativsystem i datorer från IBM och datorer från andra tillverkare än IBM.

- användning av tillämpningsprogram och spel.

- trimning av prestanda.

- installation av drivrutiner via fjärranslutning.

- inställningar och användning av multimedieenheter.

- identifikation av systemfel.

- tolkning av dokumentation

Du kan köpa den här tjänsten för ett enstaka tillfälle, för flera tillfällen eller prenumerera på den på årsbasis med en maxgräns på tio samtal. Mer information finns i avsnittet "Beställa supporttjänster" på sidan 135.

## Support för nätverk och servrar

Du kan få support för nätverk och servrar för enkla eller komplexa nätverk som består av IBM-arbetsstationer och servrar som använder något av de vanligaste operativsystemen. Dessutom omfattas även många vanliga icke-IBM-adaptrar och nätverksgränssnitt från andra tillverkare.

Service inkluderar alla funktionerna i Utökad PC-support samt

- installation och konfigurering av klientarbetsstationer och servrar
- identifiering av systemfel och korrigerig av dessa i klienten eller servern
- användning av IBM- eller icke-IBM-operativsystem för nätverk
- tolkning av dokumentation

Du kan köpa den här tjänsten för ett enstaka tillfälle, för flera tillfällen eller prenumerera på den på årsbasis med en maxgräns på tio samtal. Mer information finns i "Beställa supporttjänster".

## Beställa supporttjänster

Utökad PC-support och support för nätverk och server gäller för produkter som finns på en särskild produktlista. Kontakta din IBM-återförsäljare eller IBM-representant om du vill ha ett exemplar av listan. Så här beställer du en sådan lista:

I USA:

1. Ring 1-800-426-3395.
2. Välj dokumentnummer 11683 för nätverks- och serversupport.
3. Välj dokumentnummer 11682 för utökad PC-support.

I Kanada kontaktar du IBM Direct på telefonnummer 1-800-465-7999, eller:

1. Ring 1-800-465-3299.
2. Välj HelpWare-katalogen.

I övriga länder kontaktar du närmaste IBM-återförsäljare eller IBM-representant.

Kontakta HelpCenter om du vill ha mer information eller vill köpa dessa tjänster.

I USA ringer du 1-800-772-2227.

I Kanada ringer du 1-800-465-7999.

I övriga länder kontaktar du HelpCenter.

## Garanti- och reparationservice

Du kan utöka standardgarantins omfattning eller förlänga servicetiden efter garantitidens utgång.

Utökning av garantin i USA innebär:

från service på inlämnad produkt till service på plats

Om din garanti gäller service på inlämnade produkter kan du uppgradera till reparationservice på plats (standard eller utökad). Med standarduppgraderingen kommer en utbildad tekniker första vardagen efter din påringning (9.00 - 17.00, må - fre). Med den utökade uppgraderingen får du 4 timmars genomsnittlig svarstid, dygnet runt, alla dagar.

från service på plats till utökad service på plats

Om garantin ger rätt till på platsen-service kan du uppgradera till utökad på platsen-service (4 timmars genomsnittlig svarstid, dygnet runt, 7 dagar i veckan).

Du kan också utsträcka din garanti. Inom garanti och reparationer kan vi erbjuda en rad olika alternativ för underhåll efter garantitidens slut, bl.a. ThinkPad EasyServ Maintenance Agreements. Olika alternativ finns för olika produkter.

Om du vill veta mer om hur du utökar garantin eller förlänger servicetiden tar du kontakt med en IBM-återförsäljare.

I USA ringer du 1-800-426-4968

I Kanada ringer du 1-800-465-7999.

I övriga länder kontaktar du närmaste IBM-återförsäljare eller IBM-representant.

---

## Beställa handböcker

Du kan beställa ytterligare handböcker från IBM. Om du vill ha en förteckning över titlar som är tillgängliga i Sverige kontaktar du din IBM-återförsäljare eller IBM-representant.

I USA, Kanada och Puerto Rico ringer du 1-800-879-2755.

I övriga länder kontaktar du närmaste IBM-återförsäljare eller IBM-representant.

---

## Bilaga A. Använda CDn Software Selections

Följ anvisningarna i den här bilagan om du behöver installera eller installera om program från *Software Selections*.

**Viktigt:** Du måste ha installerat Microsoft Internet Explorer 4.0 eller senare för att kunna använda *Software Selections*.

---

### Innehållet på CDn

CDn *Software Selections* innehåller program, testprogram och andra andra programpaket för Windows 95, Windows 98 och Windows NT Workstation 4.0.

#### Anm:

1. Det finns inga operativsystem på CD-skivan *Software Selections*. Operativsystemet måste vara installerat i datorn innan du kan använda CD-skivan.
2. Alla program är inte tillgängliga för alla operativsystem. På CDn *Software Selections* finns information om vilka program som finns för operativsystemet du använder i datorn.
3. Drivrutiner finns bara på *Räddnings-CDn* eller CD-skivan *Device Driver and IBM Enhanced Diagnostics*. De finns inte på *Software Selections*.

Med CDn Software Selections kan du

installera några produkter direkt från CDn i modeller som är utrustade med en CD-ROM-enhet.

skapa en skivavbildning av *Software Selections* på hårddisken eller ett lokalt nätverk och installera programmen från skivavbildningen.

skapa disketter för sådana produkter som inte kan installeras från CDn och installera dem från disketterna

CD-skivan har ett lättanvänt, grafiskt gränssnitt och de flesta produkterna kan installeras automatiskt. Det finns också ett hjälpsystem som beskriver funktionerna och programmen på CDn.

Produkterna på CD-skivan *Software Selections* licensieras enligt villkoren i IBM Internationellt Licensavtal för Program utan garanti, som är tillgängligt via Access IBM. (I *Datorns förinstallerade program* finns mer information om hur du visar licensavtalet.)

---

## Starta CDn

När du ska använda *Software Selections* matar du in den i CD-ROM-enheten. Programmet *Software Selections* startas då automatiskt om inte funktionen för automatisk start är avstängd.

Om funktionen som automatiskt startar program på CD är avaktiverad gör du så här:

1. Klicka på knappen **Start** i Windows och sedan på **Kör**.
2. Skriv `e:\swselect.exe` där *e* är bokstavsbeteckningen för CD-ROM-enheten.
3. Tryck på Enter. Menyn *Software Selections* visas.
4. Välj ett alternativ och följ sedan anvisningarna på skärmen.

eller

1. Starta Access IBM och klicka på **Anpassa**. (Information om hur du öppnar Access IBM finns i *Datorns förinstallerade program*.)
2. Klicka på **Installera program** på menyn Anpassa.
3. Sätt in CDn *Software Selections* i CD-ROM-enheten när du uppmanas till det.

När ett program är installerat kan du starta det från alternativet Program som finns på Startmenyn i Windows. De flesta program har ett hjälpsystem och vissa har även egen onlinedokumentation.

Det finns mer information om *Software Selections* i boken *Datorns förinstallerade program* som följde med datorn.



---

## Bilaga B. Anteckningar om datorn

Den här bilagan innehåller blanketter där du kan anteckna uppgifter om datorn. Det kan vara bra att ha till hands om du ska installera tillbehör eller behöver lämna in datorn på service.

---

### Serienummer

Anteckna följande information:

Produktbeteckning	PC 300PL eller PC 300GL
Modell/typ (M/T)	_____
Serienummer (S/N)	_____

Modell/typnummer (M/T) och serienummer (S/N) finns på en etikett på datorns baksida.

---

### Förteckning över tillbehör

På de här sidorna kan du anteckna vilka tillbehör som du har installerat i datorn eller anslutit till den. Den här informationen kan vara användbar när du installerar ytterligare tillbehör i datorn eller om du måste lämna in datorn på service.

Sökväg	Beskrivning
Systemminne (Minne 1 DIMM)	64 MB    128 MB    256 MB    512 MB
(Minne 2 DIMM)	64 MB    128 MB    256 MB    512 MB
AGP-adapter	_____
Kortplats 1 (PCI)	_____
Kortplats 2 (PCI)	_____
Kortplats 3 (PCI)	_____
Mikroprocessor	Intel _____ MHz
Parallellporten	_____
Seriell port A	_____
Seriell port B	_____
USB-kontakt 1	_____
USB-kontakt 2	_____
Bildskärmskontakt	_____
Ljudkontakter	_____
Tangentbordskontakt	Tangentbord med 104 tangenter Annan: _____
Muskontakt	ScrollPoint-mus 2-knappars mus Annan: _____
5,25-tumsfack 1	IDE CD-ROM-enhet Annan: _____
5,25-tumsfack 2	Zip-enhet _____ Annan: : _____
3,5-tumsfack 3	1,44 MB diskettenhet
3,5-tumsfack 4	EIDE-hårddisk Annan: _____
Nyckeltillverkarens adress	_____
Telefonnummer	_____
Nyckelns nummer	_____

## Bilaga C. Produktgarantier och annan allmän information

Bilagan innehåller garantibestämmelser, information om varumärken och andra upplysningar.

### IBM Garantivillkor Del 1 - Allmänna villkor

*Dessa Garantivillkor omfattar Del 1 - Allmänna villkor och Del 2 - Nationsspecifika villkor. Villkoren i Del 2 kan ersätta eller ändra dem i Del 1. De garantier som IBM lämnar i dessa Garantivillkor gäller enbart för maskiner ni anskaffar för eget bruk, och inte för återförsäljning, från IBM eller från er återförsäljare. Med "Maskin" avses såväl en IBM-maskin som dess tilläggsutrustning, konverteringar, uppgraderingar, maskinelement eller komplementutrustning eller en kombination därav. Begreppet "Maskin" omfattar inte någon programvara, vare sig först installerad på Maskinen, installerad i efterhand eller på annat sätt. Såvida IBM inte anger annat, gäller följande garantier endast i det land där ni har anskaffat Maskinen. Ingenting i dessa Garantivillkor påverkar rättigheter som tillkommer konsument enligt tvingande lag. Om ni har några frågor, kontakta IBM eller återförsäljaren.*

**Maskin** - PC 300PL Modell 6565 och PC 300GL Modell 6563, 6564 och 6574

**Garantitid\*** - Delar: tre (3) år Arbete: tre (3) år

IBM står för garantiservice utan kostnad för:

1. delar och arbete under det första året av garantitiden
2. utbytesdelar endast under det andra och tredje året av garantitiden

IBM tar betalt för allt arbete som utförs för reparation eller byte av delarna.

*\*Kontakta inköpsstället för information om garantiservice. För vissa IBM-maskiner gäller service i kundens lokaler beroende på i vilket land service utförs.*

#### IBM-garanti på Maskiner

IBM garanterar att varje Maskin 1) är fri från fel i material och tillverkning och 2) överensstämmer med IBMs officiellt utgivna specifikationer ("Specifikationer"). Garantitiden för en Maskin är en angiven, fastställd tidsperiod som börjar löpa på installationsdagen. Datumet på inköpskvittot gäller som installationsdatum, såvida inte IBM eller återförsäljaren informerar om annat.

Under garantitiden tillhandahåller IBM eller återförsäljaren, om denna är godkänd av IBM, garantiservice, reparations- och utbytesservice för Maskinen utan kostnad enligt det servicealternativ som gäller för Maskinen, samt hanterar och installerar de tekniska förändringar som är tillämpliga för Maskinen.

Om en Maskin under garantitiden inte fungerar som utlovats och IBM eller återförsäljaren inte lyckas 1) få den att fungera eller 2) ersätta den med en minst

funktionsmässigt likvärdig, har ni rätt att återlämna Maskinen till inköpsstället och få återbetalning av erlagt belopp. Ersättningsmaskinen ska vara ny eller likvärdig med ny och i gott funktionsdugligt skick.

### **Garantins omfattning**

Garantin omfattar inte reparation eller utbyte av en Maskin på grund av fel som orsakas av felaktig användning, olyckshändelse, ändring, brister i installations- och driftsmiljö eller felaktigt underhåll från er sida. Garantin omfattar inte heller fel som orsakas av en produkt för vilken IBM inte har något ansvar. Om det märke som identifierar Maskin eller maskindel har avlägsnats eller ändrats gäller inte garantin.

**DESSA GARANTIER ÄR UTTÖMMANDE OCH ERSÄTTER ALLA ANDRA GARANTIER ELLER VILLKOR, VARE SIG UTTRYCKTA ELLER UNDERFÖRSTÅDDA, INKLUSIVE, MEN INTE BEGRÄNSAT TILL, UNDERFÖRSTÅDDA GARANTIER AVSEENDE ALLMÄN BESKAFFENHET ELLER LÄMPLIGHET FÖR ETT VISST ÄNDAMÅL. DESSA GARANTIER GER ER JURIDISKA RÄTTIGHETER OCH NI KAN OCKSÅ HA ANDRA RÄTTIGHETER SOM KAN SKILJA SIG MELLAN OLIKA JURISDIKTIONER. VISSA JURISDIKTIONER TILLÅTER INTE UNDANTAG ELLER BEGRÄNSNING AV UTTRYCKTA ELLER UNDERFÖRSTÅDDA GARANTIER, VILKET KAN GÖRA ATT OVANSTÅENDE UNDANTAG ELLER BEGRÄNSNING INTE GÄLLER FÖR ER. I SÅDANT FALL ÄR GARANTIerna BEGRÄNSADE I VARAKTIGHET TILL GARANTIPERIODEN. INGEN GARANTI GÄLLER EFTER DEN PERIODEN.**

### **Garantibegränsningar**

IBM garanterar inte att en Maskin fungerar ostört eller felfritt.

Sävida inte annat anges, tillhandahåller IBM icke-IBM-maskiner **UTAN GARANTI.**

Teknisk eller annan assistans som tillhandahålls för en Maskin under garanti, såsom assistans via telefon vid användarfrågor och frågor rörande installation och igångsättning av Maskin, tillhandahålls **UTAN GARANTI.**

### **Garantiservice**

För att få garantiservice för Maskinen ska ni kontakta er återförsäljare eller IBM. Ni ska på begäran kunna uppvisa inköpsbevis.

IBM eller återförsäljaren tillhandahåller vissa typer av reparations- och utbytesservice, antingen på plats eller vid särskilda serviceställen för att hålla eller återställa Maskiner i skick som överensstämmer med Specifikationerna. IBM eller återförsäljaren informerar om tillgängliga servicealternativ för en Maskin baserat på det land där den är installerad. IBM äger rätt att efter eget val reparera eller byta ut en felaktig Maskin.

När garantiservice medför utbyte av en Maskin eller en maskindel övergår den del som IBM eller återförsäljaren byter ut i dess ägo och ersättningsdelen övergår i er ägo. Ni ansvarar för att alla delar som byts ut är originaldelar och att de inte har ändrats. Ersättningsdelar behöver inte vara nya men i gott funktionsdugligt skick och funktionsmässigt minst likvärdiga med de delar som ersätts. En ersättningsdel övertar den garantiservice som gällde för den avlägsnade maskindelen.

Varje tilläggsutrustning, konvertering eller uppgradering som IBM eller återförsäljaren utför service på, måste vara installerad på en Maskin som 1) när det gäller vissa Maskiner är särskilt angiven och identifierad med serienummer och 2) är uppdaterad till en teknisk nivå som är kompatibel med tilläggsutrustningen, konverteringen eller uppgraderingen. Många tilläggsutrustningar, konverteringar eller uppgraderingar medför att delar avlägsnas och returneras till IBM. En ersättningsdel övertar den garantiservice som gällde för den avlägsnade delen.

Innan IBM eller återförsäljaren byter ut en Maskin eller maskindel, förbinder ni er att avlägsna alla tilläggsutrustningar, delar, tillval, ändringar och tillkopplingar som inte omfattas av garantiservice.

Ni förbinder er vidare att

1. svara för att Maskinen inte omfattar rättsliga åtaganden eller restriktioner som förhindrar att den byts ut;
2. för Maskin som ni inte äger inhämta ägarens tillstånd att låta IBM eller återförsäljaren utföra service på Maskinen; och
3. i tillämpliga fall, innan service tillhandahålls
  - a. följa problembestämnings- och analysrutiner samt rutiner för begäran om service som IBM eller återförsäljaren tillhandahåller.
  - b. vidta erforderliga åtgärder för att skydda alla program, data och tillgångar i Maskinen,
  - c. svara för att IBM eller återförsäljaren får erforderlig, kostnadsfri och säker tillgång till era lokaler för att kunna fullgöra sina skyldigheter, och
  - d. informera IBM eller återförsäljaren om Maskinen flyttas.

IBM ansvarar för förlust av eller skada på Maskinen under 1) den tid den är i IBMs besittning eller 2) transporten i de fall där IBM står för transportkostnaderna.

Varken IBM eller återförsäljaren ansvarar för information som finns i en Maskin som ni av något skäl returnerar till IBM eller återförsäljaren, oavsett informationens innehåll. Ni bör ta bort all sådan information från Maskinen innan den returneras.

### **Produktionsstatus**

Varje IBM-maskin tillverkas av nya delar, eller nya och använda delar. I vissa fall är Maskinen inte ny och kan ha varit installerad tidigare. Oavsett Maskinens produktionsstatus gäller emellertid IBMs garanti.

### **Ansvarsbegränsning**

Omständigheter kan uppstå som medför att ni har rätt till skadestånd från IBM. I varje sådant fall, oavsett grunden för ert anspråk på att erhålla skadestånd från IBM, gäller att för varje anspråk ansvarar IBM endast för

1. personskada (inbegripet dödsfall) samt sakskada eller skada på personligt lösöre; och
2. varje annan faktisk direkt skada upp till det belopp som är störst av US\$100.000 (eller motsvarande i lokal valuta) eller priset på Maskinen som är föremål för anspråket.

Denna begränsning gäller även för IBMs underleverantörer och återförsäljaren. Begränsningen är det maximum för vilken IBM, dess underleverantörer och återförsäljaren är gemensamt ansvariga.

**IBM HAR UNDER INGA OMSTÄNDIGHETER ANSVAR FÖR:  
1) SKADESTÅNDSANSPRÅK SOM RIKTAS MOT ER FRÅN  
TREDJE PART FÖR SKADOR (ANNAT ÄN DE SOM ANGES I  
FÖRSTA PUNKTEN OVAN); 2) FÖRLUST AV, ELLER SKADA  
PÅ, REGISTER ELLER DATA; ELLER 3) NÅGON TYP AV  
INDIREKTA SKADOR ELLER NÅGON FORM AV  
EKONOMISKA FÖLJDSKADOR (INKLUSIVE UTEBLIVEN  
VINST ELLER UTEBLIVEN BESPARING), ÄVEN OM IBM, DESS  
UNDERLEVERANTÖRER ELLER ÅTERFÖRSÄLJAREN HAR  
UPPMÄRKSAMMATS PÅ MÖJLIGHETEN ATT SÅDANA  
SKADOR KAN UPPSTÅ. VISSA JURISDIKTIONER TILLÅTER  
INTE UNDANTAG ELLER BEGRÄNSNING AV FÖLJDSKADOR  
ELLER OFÖRUTSEDDA SKADOR, VILKET KAN GÖRA ATT  
OVANSTÅENDE BEGRÄNSNING ELLER UNDANTAG INTE  
GÄLLER FÖR ER.**

# IBM Garantivillkor

## Del 2 - Nationsspecifika villkor

### ASIEN STILLAHAVSOMRÅDET

**AUSTRALIEN: IBM-garanti på Maskiner:** Följande stycke är ett tillägg till detta Avsnitt:

De garantier som anges i detta Avsnitt är i tillägg till andra rättigheter ni kan ha under Trade Practices Act 1974 eller annan lagstiftning och begränsas endast i den omfattning som tilläts i tillämplig lagstiftning.

**Garantins omfattning:** Följande ersätter första och andra meningen i detta Avsnitt: Garantin omfattar inte reparation eller utbyte av en Maskin på grund av fel som orsakas av felaktig användning, olyckshändelse, ändring, brister i installations- och driftsmiljö eller felaktigt underhåll från er sida. Garantin omfattar inte heller fel som orsakas av en produkt för vilken IBM inte har något ansvar.

**Ansvarsbegränsning:** Följande ska läggas till i detta Avsnitt: Där IBM avviker från villkor eller garantivillkor enligt Trade Practices Act 1974, begränsas IBMs ansvar till att tillhandahålla reparation eller byte av gods eller byta till likvärdigt gods. I de fall villkor eller garantivillkor gäller försäljningsrätt, besittningsrätt eller oinskränkt äganderätt, eller om varorna är av sådant slag som vanligen anskaffas för användning eller konsumtion i hemmet, gäller inte någon av begränsningarna i detta stycke.

**FOLKREPUBLIKEN KINA: Styrande lag:** Följande läggs till i detta Villkor: Lagen i delstaten New York tillämpas på detta Avtal.

**INDIEN: Ansvarsbegränsning:** Följande ersätter punkt 1 och 2 i detta Avsnitt:

1. ansvar för personskada (inbegripet dödsfall) samt sakskada eller skada på personligt lösöre begränsas till sådan skada som orsakats av vårdslöshet från IBM sida;
2. för varje annan faktisk skada som uppkommer i en situation orsakad av IBMs underlåtenhet enligt, eller på annat sätt relaterad till, Garantivillkoren, begränsas IBMs ansvar till det belopp ni erlagt för den Maskin som är föremål för anspråket.

**NYA ZEELAND: IBM-garanti på Maskiner:** Följande stycke är ett tillägg till detta Avsnitt:

Garantierna som anges i detta Avsnitt är i tillägg till andra rättigheter ni kan ha enligt Consumer Guarantees Act 1993 eller annan lagstiftning som inte kan uteslutas eller begränsas. Consumer Guarantees Act 1993 gäller inte i förhållande till gods eller tjänster som IBM tillhandahåller, om ni har anskaffat godset för affärsdrivande verksamhet enligt definitionen i Consumer Guarantees Act.

**Ansvarsbegränsning:** Följande ska läggas till i detta Avsnitt: Om Maskiner inte är anskaffade för affärsdrivande verksamhet enligt definitionen i Consumer Guarantees Act 1993, omfattas begränsningarna i detta Avsnitt av begränsningarna i den akten.

EUROPA, MELLANÖSTERN, AFRIKA (EMEA)

**Följande villkor gäller alla EMEA-länder.**

Villkoren i dessa Garantivillkor gäller för Maskiner som anskaffats från en IBM återförsäljare. Om ni köpt Maskinen från IBM gäller villkoren i det tillämpliga IBM-avtalet framför dessa garantivillkor.

**Garantiservice**

Om ni anskaffat en IBM-maskin i Belgien, Danmark, Estland, Finland, Frankrike, Grekland, Irland, Island, Italien, Lettland, Litauen, Luxemburg, Nederländerna, Norge, Portugal, Schweiz, Spanien, Storbritannien, Sverige, Tyskland och Österrike, kan ni få garantiservice för den maskinen i vilket som helst av dessa länder från antingen 1) en IBM återförsäljare som är godkänd att utföra garantiservice, eller 2) från IBM.

Om ni anskaffat en IBM Persondator i Albanien, Armenien, Bosnien och Hercegovina, Bulgarien, Kroatien, Tjeckien, Georgien, Ungern, Kazakstan, Kirgizistan, Federala Republiken Jugoslavien, f.d. jugoslaviska republiken Makedonien, Moldova, Polen, Rumänien, Ryssland, Slovakien, Slovenien, Ukraina och Vitryssland, kan ni få garantiservice för den maskinen i vilket som helst av dessa länder från antingen 1) en IBM återförsäljare som är godkänd att utföra garantiservice, eller 2) från IBM.

Tillämpliga lagar, nationsspecifika villkor och behörig domstol för dessa villkor är de som gäller i det land i vilket garantiservicen tillhandahålls. Dock tillämpas lagen i Österrike på dessa villkor om garantiservicen erhålls i Albanien, Armenien, Bosnien och Hercegovina, Bulgarien, Kroatien, Tjeckien, Federala Republiken Jugoslavien, Georgien, Ungern, Kazakstan, Kirgizien, f.d. jugoslaviska republiken Makedonien, Moldova, Polen, Rumänien, Ryssland, Slovakien, Slovenien, Ukraina och Vitryssland.

**Följande villkor gäller i det specificerade landet:**

**EGYPTEN: Ansvarsbegränsning:** Följande ersätter punkt 2 i detta Avsnitt: 2. ifråga om andra faktiska direkta skador är IBMs ansvar begränsat till det totala belopp ni betalat för den Maskin som är föremål för anspråket.

Gäller underleverantörer och återförsäljare (oförändrat).

**FRANKRIKE: Ansvarsbegränsning:** Följande ersätter andra meningen i första stycket i detta Avsnitt:

I varje sådant fall, oavsett grunden för ert anspråk på att erhålla skadestånd från IBM, gäller att för varje anspråk ansvarar IBM endast för: (punkt 1 och 2 oförändrade).

**TYSKLAND: IBM-garanti på Maskiner:** Följande ersätter första meningen i första stycket i detta Avsnitt:

Garantin för en IBM-maskin gäller Maskinens funktionalitet vid normal användning och Maskinens överensstämmelse med dess specifikationer.

Följande stycke läggs till i detta Avsnitt:

Den kortaste garantitiden är sex månader.

Om IBM eller återförsäljaren inte lyckas reparera en IBM-maskin, kan ni antingen begära återbetalning av ett belopp motsvarande värdet av den oreparerade Maskinen,



eller begära att avtalet för Maskinen upphävs och få återbetalning av det erlagda beloppet.

**Garantins omfattning:** Andra stycket gäller inte.

**Garantiservice:** Följande ska läggas till i detta Avsnitt:  
Under garantitiden sker transport till IBM av den felaktiga Maskinen på IBMs bekostnad.

**Produktionsstatus:** Följande stycke ersätter detta Avsnitt:  
Varje Maskin är nyttillverkad. Den kan förutom nya delar även innehålla återanvända delar.

**Ansvarsbegränsning:** Följande ska läggas till i detta Avsnitt:  
Begränsningarna och undantagen som anges i Garantivillkoren gäller inte för skador som orsakas av IBM, avsiktligt eller på grund av grov oaktsamhet, och inte heller ifråga om uttrycklig garanti.

I punkt 2 ersätts "U.S. \$100,000" med "1.000.000 DEM."

Följande mening läggs till i slutet av första stycket i punkt 2:  
IBMs ansvar under denna punkt är begränsat till överträdelse av väsentligt avtalsvillkor i fall av normal värdslöshet.

**IRLAND: Garantins omfattning:** Följande ska läggas till i detta Avsnitt:  
Förutom vad som uttryckligen anges i dessa villkor, utesluts härmed alla lagstadgade villkor, inklusive alla underförstådda garantier, däribland samtliga garantier enligt Sale of Goods Act 1893 eller Sale of Goods and Supply of Services Act 1980.

**Ansvarsbegränsning:** Följande ersätter punkt ett och två i första stycket i detta Avsnitt:  
1. dödsfall eller personlig skada eller fysisk skada på era tillgångar orsakade genom IBMs värdslöshet; och 2. beloppet för varje annan faktisk direkt skada upp till det större av Irish Pounds 75,000 eller 125 procent av avgifterna (i återkommande fall gäller 12 månaders avgifter) för den Maskin som är föremål för anspråket eller det som på annat sätt orsakat att skadeståndsanspråket reses.

Gäller underleverantörer och återförsäljare (oförändrat).

Följande stycke läggs till i slutet av detta Avsnitt:  
IBMs hela skadeståndsansvar och er enda gottgörelse, avtalsenligt eller vid skadeståndstalan, i fråga om varje försummelse begränsas till skadestånd.

**ITALIEN: Ansvarsbegränsning:** Följande ersätter andra meningen i första stycket:  
I varje sådant fall, om inte annat anges i tvingande lag, ansvarar IBM inte för mer än: (punkt 1 oförändrad) 2) vid varje annan faktisk skada som uppkommer i alla situationer genom IBMs underlåtenhet enligt, eller på något sätt relaterat till, Garantivillkoren, begränsas IBMs ansvar till det totala belopp ni betalat för den Maskin som är föremål för anspråket.

Gäller underleverantörer och återförsäljare (oförändrat).

Följande ersätter andra stycket i detta Avsnitt:

Såvida inte annat anges i tvingande lag, ansvarar IBM och återförsäljaren inte för något av följande: (punkt 1 och 2 oförändrade) 3) indirekta skador, även om IBM eller återförsäljaren blivit informerade om möjligheten till sådana skador.

**SYDAFRIKA, NAMIBIA, BOTSWANA, LESOTHO OCH SWAZILAND:**

**Ansvarsbegränsning:** Följande ska läggas till i detta Avsnitt: IBMs hela ansvar gentemot er för skador som uppkommer i alla situationer genom IBMs underlåtenhet enligt Garantivillkoren, begränsas till det belopp ni betalat för den Maskin, som är föremål för anspråket från IBM.

**TURKIET: Produktionsstatus:** Följande ersätter detta Avsnitt: IBM levererar IBM-maskiner som är nytillverkade enligt IBMs tillverkningsstandarder.

**STORBRIANNIEN: Ansvarsbegränsning:** Följande ersätter punkt 1 och 2 i första stycket i detta Avsnitt:

1. dödsfall eller personlig skada eller fysisk skada på era tillgångar, uteslutande orsakade genom IBMs vårdslöshet;
2. beloppet för varje annan faktisk direkt skada eller förlust upp till det större av Pounds Sterling 150,000 eller 125 procent av avgifterna (i återkommande fall gäller 12 månaders avgifter) för den Maskin som är föremål för anspråket eller det som i annat fall är orsaken till att skadeståndsanspråket reses.

Följande punkt ska läggas till i detta Avsnitt:

3. åsidosättande av IBMs skyldigheter som följer av Avsnitt 12 i Sale of Goods Act 1979 eller Avsnitt 2 i Supply of Goods and Services Act 1982.

Gäller underleverantörer och återförsäljare (oförändrat).

Följande ska läggas till i slutet av detta Avsnitt:

IBMs hela skadeståndsansvar och er enda gottgörelse, avtalsenligt eller vid skadeståndstalan, i fråga om varje försummelse begränsas till skadestånd.

**NORDAMERIKA**

**KANADA: Garantiservice:** Följande ska läggas till i detta Avsnitt:

För att få garantiservice från IBM, ring **1-800-465-6666**.

**AMERIKAS FÖRENTA STATER: Garantiservice:** Följande ska läggas till i detta Avsnitt:

För att få garantiservice från IBM, ring **1-800-IBM-SERV**.

---

## Varumärken och övrig information

Hänvisningar i denna publikation till produkter, program eller tjänster från IBM betyder inte att dessa kommer att finnas tillgängliga i alla länder där IBM bedriver verksamhet. Hänvisningar till IBMs produkter (produkter innefattar även program och tjänster) betyder inte att bara IBMs produkter får användas. Under förutsättning av att intrång i IBMs immateriella rättigheter eller andra skyddade rättigheter inte sker, får funktionellt likvärdiga produkter, program eller tjänster användas istället för motsvarande produkt från IBM. Ansvar för utvärdering och kontroll av att produkterna fungerar tillsammans med andra produkter än dem som IBM uttryckligen har angett åligger användaren.

IBM kan ha patent eller ha ansökt om patent för produkter som nämns i detta dokument. Dokumentet ger ingen licens till sådana patent. Skriftliga frågor om licenser kan skickas till

IBM Director of Licensing  
IBM Corporation  
North Castle Drive  
Armonk, NY 10504-1785  
USA

Hänvisningarna till andra webbplatser än IBMs egna görs endast i informations syfte och IBM ger inga som helst garantier beträffande dessa platser. Material som finns på dessa webbplatser ingår inte i materialet som hör till denna produkt och användning av dessa webbplatser sker på kundens egen risk.

## Anvisningar och information om år 2000

En produkt är år 2000-förberedd om den, när den används i enlighet med tillhörande dokumentation, korrekt kan bearbeta, lämna och/eller ta emot datumangivelser inom och mellan 1900-talet och 2000-talet, förutsatt att alla andra produkter (inklusive maskinvara, programvara och inbyggd programvara) som används med produkten på rätt sätt utväxlar datumangivelser med den.

Denna IBM PC-produkt har utformats så att den kan behandla fyrsiffriga datumangivelser korrekt inom och mellan 1900-talet och 2000-talet. Om din IBM-dator är påslagen vid sekelskiftet bör du stänga av den och sätta på den igen eller starta om operativsystemet så att den interna klockan ställer om sig för det nya århundradet.

Datorn kan dock inte hindra att det uppstår fel om du använder eller utväxlar information med programvara som inte är förberedd för år 2000.

IBM-programvaran som levereras med datorn är år 2000-förberedd. Program från andra leverantörer kan dock följa med datorn. IBM kan inte garantera att sådana program är förberedda för sekelskiftet. Kontakta programtillverkaren direkt om du vill kontrollera att ett program är förberett för år 2000 eller få information om begränsningar och programuppdateringar.

Om du vill ha mer information om IBMs PC-produkter och år 2000, kan du besöka vår webbplats på adressen <http://www.pc.ibm.com/pc/year2000>. Där finns det information och verktyg som hjälper dig att förbereda övergången till år 2000, särskilt om du har många PC från IBM. IBM rekommenderar att du då och då kontrollerar om det har kommit uppdaterad information.

## Varumärken

Följande är varumärken som tillhör IBM Corporation i USA och/eller andra länder.

Meddela via LAN  
HelpCenter  
IBM PC HelpCenter  
IBM  
IntelliStation  
LANClient Control Manager  
Netfinity  
Netfinity Manager  
OS/2  
PC300  
ScrollPoint  
ThinkPad  
Wake on LAN (start vid anrop från LAN-adapter)

Intel och Pentium är varumärken som tillhör Intel Corporation i Förenta Staterna och/eller andra länder. (En komplett lista med Intels varumärken finns på adressen: [www.intel.com/tradmarx.htm](http://www.intel.com/tradmarx.htm))

Microsoft, MS-DOS, Windows och Windows NT är varumärken som tillhör Microsoft Corporation i Förenta Staterna och/eller andra länder.

Namn på andra företag, produkter eller tjänster kan vara varumärken eller servicemärken som tillhör andra företag.

---

## **Information om elektromagnetisk strålning**

Datorn är klassificerad som en digital enhet av klass B. Datorn har dock en inbyggd nätverksstyrenhet (NIC) som betraktas som en klass A-enhet när styrenheten används. Att datorn klassificeras som en A-enhet beror främst på att tillägget av vissa A-klassificerade alternativ eller nätverkskablar ändrar den totala klassificeringen av datorn till klass A.

### **Annan information**

#### **Intyg om överensstämmelse med EU-direktiv**

Produkten är utformad i enlighet med EUs skydds krav för produkter som avger elektromagnetisk strålning (direktiv 89/336/EEG). IBM ansvarar inte för bristande uppfyllelse av säkerhetskraven som beror på icke-rekommenderad modifiering av produkten, inklusive installation av icke-IBM-utbyggnadskort.

## Information om strömkablar

Av säkerhetsskäl levererar IBM en strömkabel med jordad kontakt som ska användas med denna IBM-produkt. Anslut alltid strömkabeln till ett jordat eluttag.

Utrustning som är avsedd för 230 volt (utanför USA): Använd en strömkabel med jordad kontakt. Strömkabeln ska vara godkänd för användning i det land där utrustningen ska installeras.

IBM-strömkablar för ett visst land finns oftast bara tillgängliga i det landet.

<b>IBM-strömkabel artikelnummer</b>	<b>Används i</b>
13F9940	Argentina, Australien, Kina, Nya Zeeland, Papua Nya Guinea, Paraguay, Uruguay, Västra Samoa
13F9979	Afghanistan, Algeriet, Andorra, Angola, Belgien, Benin, Bulgarien, Burkina Faso, Burundi, Centralafrikanska republiken, Egypten, Elfenbenskusten, Finland, Frankrike, Franska Guyana, Grekland, Guinea, Indonesien, Iran, Island, Jordanien, Jugoslavien, Kamerun, Libanon, Luxemburg, Macau, Madagaskar, Mali, Marocko, Martinique, Mauretanien, Mauritius, Mocambique, Monaco, Nederländerna, Nya Kaledonien, Niger, Norge, Polen, Portugal, Rumänien, Ryssland, Senegal, Slovakien, Spanien, Sudan, Sverige, Syrien, Tchad, Tjeckien, Togo, Tunisien, Turkiet, Tyskland, Ungern, Vietnam, Zaire, Zimbabwe, Österrike
13F9997	Danmark
14F0015	Bangladesh, Burma, Pakistan, Sri Lanka, Sydafrika
14F0033	Antigua, Bahrain, Brunei, Cypern, Dubai, Fiji, Ghana, Hongkong, Indien, Irak, Irland, Jemen, Kanalöarna, Kenya, Kuwait, Malawi, Malaysia, Malta, Nepal, Nigeria, Polynesien, Qatar, Sierra Leone, Singapore, Storbritannien, Tanzania, Uganda, Zambia
14F0051	Liechtenstein, Schweiz
14F0069	Chile, Etiopien, Italien, Libyen, Somalia
14F0087	Israel
1838574	Thailand
62X1045	Bahamas, Barbados, Bermudaöarna, Bolivia, Brasilien, Caymanöarna, Colombia, Costa Rica, Dominikanska republiken, Ecuador, El Salvador, Filippinerna, Förenta Staterna, Guatemala, Guyana, Haiti, Honduras, Jamaica, Japan, Kanada, Liberia, Mexiko, Nederländska Antillerna, Nicaragua, Panama, Peru, Saudiarabien, Surinam, Sydkorea, Taiwan, Trinidad (Västindien), Venezuela

# Index

## A

- ACPI-avbrott 53
- ACPI-väntläge 53
- Adaptrar
  - AGP 75, 79
  - felmeddelanden 96
  - installera 79, 80
  - kortplatser 79
  - PCI 75, 79
  - Plug and Play 96
  - resurskonflikter 96
- administratörslösenord
  - Se lösenord för administratör
- America Online 131
- ansluta
  - anslutna enheter 12, 13
  - interna enheter 84
  - kablar, externa 96
- antireflexfilter 10
- arbeta bekvämt 9
- arbetsplatsen, ordna 9
- arbetsyta, ordna 9
- asset id 32
- assistans 127
- Automatic Configuration and Power Interface (ACPI) 53
- automatisk start
  - klockstyrd start 55
  - ringsignal från internt modem 55
  - starta vid anrop från LAN-adapter 55
  - starta vid anrop från PCI-enheter 55
  - ställa in 55
  - vid ringsignal från den seriella porten 55
- automatisk startordning, ställa in 50

- avancerad felsökning 121
- avancerad säkerhet 31
  - refid-asf.kåplås 32
- avgiftsbelagda tjänster 134

## B

- bandkablar 84
- bandstation 82, 84
- batteri
  - byta 124
  - kasta 124
  - komma åt 74
  - placering på systemkortet 70, 74
  - varumärkesinformation x
- belysning 10
- beställa supporttjänster 135
- bildskärm
  - avaktiverat, läge 54
  - avstängd 54
  - DDC-standard 34
  - fel, avhjälpa 112
  - flimmer 34
  - inställningar 34
  - kontakt 12, 13
  - placering 10
  - skötselråd 10
  - sparläge 54
  - strömreglering 52, 54
  - uppdateringsfrekvens 34
  - upplösning 34
  - vänteläge 54
- bildskärmsadapter (grafik) 33, 70, 74
- bildskärmsminne (grafik) 76
- BIOS, uppdatera 35
- bordsmodeller 2
- brusnivå 6, 7
- byglar, placering på systemkortet 70, 74

## C

- cacheminne 3
- CD-enhet 82, 84
  - använda 26
  - installera 86, 89
  - lägga till 61
- cirkulation 11
- CMOS-minne, rensa 46

## D

- datorinstallation 9
- datorns reglage 21
- DDC (Display Data Channel) 34
- Desktop Management Interface (DMI) 30
- detektor som registrerar om datorns kåpa öppnas 32
- DHCP, beskrivning 28
- DIMM-moduler (Dual Inline Memory Modules) 3
- Direct Memory Access (DMA), resurser 52
- disk, hård 82, 84
- diskett, tillbehör 124
- diskettenhet 82, 84
- diskettenheter
  - fel, avhjälpa 111
  - kontrollampa 22
  - lägga till 61
  - som kan användas 3
  - utmatningsknapp 22
- Display Data Channel (DDC) 34
- Display Power Management Signaling (DPMS) 52
- DMA (Direct Memory Access), resurser 52
- DPMS (Display Power Management Signaling) 52
- drivrutiner 33, 96
- drivrutiner, grafikenhet 33

DVI (Digital Visual Interface) 12

## E

- EEPROM 35
- elektromagnetisk strålning, anmärkning 151
- elektronisk support 130
- elektroniska affärstransaktioner, säkerhet 33
- elektroniska anslagstavlor 130
- elsäkerhet vii
- eluttag 11
- enhet
  - fack 3, 82, 86, 89
  - fel, avhjälpa 111
  - installera 86, 89
  - kablar 84
  - specifikationer 84
- enhet, hårddisk 82, 84
- enhetssäkerhet 47
- expansionskontakter
  - adaptrar 79
  - AGP 3
  - PCI 3
  - tillgängligt 3
- expansionskortplatser 3
- extra säkerhetsfunktioner, PC 300PL 6565
  - asset ID 32
  - avancerad säkerhet 31
  - detektor som registrerar om datorns kåpa öppnas 32
  - IBMs säkerhetslösningar 33

## F

- fack
  - enhet 82
  - enheter som kan användas 3
  - installera enheter 86, 89
- fax, få information via 131



- felmeddelanden vid resurskonflikter 96
- felsökning 99, 128
  - information 99
  - tabeller 110
- fjärradministration 51
- flashminne 3, 35
- flimmer, reducera 34
- flytta datorn 38
- fläktfel 114
- funktioner för
  - systemadministration 27
- funktioner, dator 3
- förlängningskablar 11
- förteckning, enheter och funktioner 139

## G

- garanti, tillägg och uppgraderingar 136
- garantibestämmelser 141
- garantiservice 132
- golvmodeller 2
- grafik
  - adapter 3
  - adaptrar 33, 70, 74
  - drivrutiner 33
  - kontakt 12, 13
  - lägen 33
  - styrenhet 33
  - SVGA 33
  - VGA 33

## H

- hemsida, IBM Personal Computer 127
- hemsida, IBM Personal Computing 130
- hitta externa kontakter ansluta 84
  - primär kanal 70, 74

- hitta externa kontakter (*forts*)
  - sekundär kanal 70, 74
- hitta interna komponenter 65, 70
- hjälp 127
- härddisk 84
- härddiskar
  - kontrollampa 22
  - lägga till 61
  - som kan användas 3
  - strömreglering 54
  - säkerhetskopiera 38
- hänglasbygel 30

## I

- IBM embedded security chip 33
- IBM Enhanced Diagnostics 121
- IBM Universal Manageability 27
- IBMs säkerhetslösningar 33
- ID-nummer 139
- identifiera datorn 1
- identifiera delar på systemkortet 74
- in-/utfunktioner 4
- information om laserprodukter ix
- Installera
  - adaptrar 79, 80
  - intern enhet 86, 89
  - kåpa 94
  - minnesmoduler 76
  - U-bult som stöldskydd 93
- installera datorn 9
- installera tillbehör 61
- inställningar
  - Se konfigureringsprogrammet
- inställningar för datorn 39
- intermittenta fel 114
- interna enheter 82
- internationell garantiservice 133
- Internet, hemsida 127, 130

## J

justera stolen 9

## K

kabellängd 11

kablar

ansluta 12, 13, 96

IDE 84

ta bort 69

typer för interna enheter 84, 85

klockstyrd start 55

komponenter, hitta 65, 70

komponenternas placering 65, 70

konfigurera datorn 39

konfigurering

adaptrar 96

datorn, uppdatera 96

lösa resurskonflikter 96

minnesmoduler 76

ändra 96

konfigureringsprogram 96

konfigureringsprogrammet

, funktioner i 39

avsluta 41

starta 39

uppdatera 35

vid maskinstart 23

vid start 23

kontakt för diskettenhet,

placering 70, 74

kontakt för strömförsörjning,

placering 70, 74

kontakter

in-/utportar 12, 13

på systemkortet 70, 74

kontrolllampor 21, 22

koppla bort kablar, externa 69

kåpa

byta 94

hänglåsbygel 30

läs 64, 68, 94

läs, trasigt 114

kåpa (forts)

ta bort 64, 68

## L

lampor, kontroll- 22

LAN, starta automatiskt vid

anrop 55

LANClient Control Manager

(LCCM) 29

ljud

funktioner 34

portar 34

ljudsignal vid start 23

ljuds signaler 100

luftcirkulation 11

läs 114

läs, på kåpan 64, 68, 94

lägga till

adaptrar 79, 80

interna enheter 82

minnesmoduler (DIMM) 76

U-bult som stödskydd 93

lösenord 42

använda 42

för administratör 45

för maskinstart 23, 43

maskinstart 42

ta bort 46

lösenord för administratör

använda 45

bortglömda 46

för maskinstart 23, 43

konfigureringsprogrammet 43

ställa in 45

lösenord för maskinstart

använda 42

för maskinstart 23, 43

ovevakad start 42

ställa in 42

## M

- maskinvara, identifiera delar 74
- maximal höjd 79
- mikroprocessorns funktion för serienummer 49
- minne
  - cache 3
  - DIMM-moduler 3
  - fel på 116
  - flashminne 3
  - lägga till 76
  - räkna 23
  - som kan användas 3
  - tillgängligt 100
- minnesmoduler 76
  - installera 76
  - konfigurering 76
  - placering på systemkortet 70, 74
  - typer 76
- minnesmoduler (DIMM) 3
- modem
  - ringsignal från 55
  - vid ringsignal från den seriella porten 55
- mus
  - fel på 115
  - kontakt 12, 13
  - läst 42
  - lösenordssymbol visas inte 42
  - obevakad start 42
  - rengöra 37
  - seriell port 42

## N

- nycklar 32
- nät 55
- nätaggregat 66, 71
- nätspänning
  - kontrollampa 22
  - reglering 52
  - strömbrytare 22
  - strömförsörjning 4

- nätspänning (*forts*)
  - strömkabel 11, 152
- nätverk och server,
  - startsupport 132
- nätverks- och serversupport,
  - avgifter 135
- nätverksadministration 27

## O

- obevakad start 42
- omkopplare för skrivskydd 78
- Online Housecall 131
- onlinetjänster 130
- operativsystem
  - kompatibla 5
  - rekommenderade 5
- ordna arbetsplatsen 9

## P

- parallell port
  - fel på 118
  - placering 12, 13
- PC 300PL 6565,
  - säkerhetsfunktioner 31
- PC 300PL eller PC 300GL
  - introduktion 1
- PC-Doctor 121
- PC-support, avgifter 134
- PCI
  - kortplatsernas placering 12, 13
  - starta vid anrop 55
- pekdon, fel på 115
- Pentium III 49
- Peripheral Component Interconnect
  - Se PCI
- planera arbetsytan 9
- Plug and Play
  - adaptrar 96
  - teknik 3
- portar 12, 13, 69, 96

- POST
    - beskrivning 100
    - uppdatera 35
  - POST/BIOS-uppdateringar 51
  - primära PCI-kortplatser 79
  - processor
    - Se processorn
  - processorn 3, 49
  - program
    - fel på 120
    - förinstallerade 5
    - problem 120
  - publikationer, beställa 136
- R**
- reflexer, minska 10
  - rengöra
    - bildskärm 37
    - CD-skivor 26
    - dator 36
    - mus 37
  - resurskonflikter 79, 82, 96
  - resurskonflikter,
    - felmeddelanden 96
  - RPL, beskrivning 28
  - RPL, fjärrstart (remote program load) 28
- S**
- SCSI
    - installera enheter 85
    - kablar 85
  - SDRAM 3
  - seriell port
    - fel på 119
    - kontakt 12, 13
    - ringsignal 55
  - serienummer 49, 139
  - server, startsupport 132
  - serversupport 132
  - servicesammanfattning 127
  - signalkablar för interna enheter 84
  - sitta bekvämt 9
  - själtvstest
    - Se POST
  - skada, förhindra 36, 38
  - skrivarfel 119
  - skrivskydd omkopplare, ställa in 78
  - skrivskydda disketter 25
  - skärm
    - Se bildskärm
  - skärmfilter 10
  - skötselråd 36
  - SMART III-hårddisk 31
  - specifikationer 6, 7
  - starta datorn 23
  - starta vid anrop från
    - LAN-adapter 28, 55
  - startordning, ställa in 50
  - startordning, ändra 97
  - statisk elektricitet, känsliga enheter, hantera 61
  - strömkabel 11
    - ansluta 96
    - interna enheter 84
    - ta bort 69
  - strömreglering 52, 54
  - strömsparande funktioner 52
  - stänga av datorn 24
  - stöldskydd 93
  - stöldskydd med U-bult,
    - installera 93
  - Super Video Graphics Array (SVGA) 33
  - supporttjänster, beställa 135
  - SVGA (Super Video Graphics Array) 33
  - symptom 110
  - system
    - program, uppdatera 35
    - specifikationer 6, 7

- System Migration Assistant (SMA) 29
- systemkort
  - beskrivning 74
  - identifiera delar 74
  - komma åt 74
  - layout 70, 74
  - placering 74
  - tillbehör 74
- systemkortets layout 74
- säkerhet 47
  - funktioner 5
  - hänglåsbygel 30
  - lösenord 42
  - skrivskyddade disketter 25
  - U-bult 30
- säkerhetsfunktioner, PC 300PL 6565 31
- säkerhetskopiera hårddisken 38
- säkerhetsprofiler 47
- säkerhetsprofiler för enheter 47
- sätta tillbaka kåpan 94

## T

- ta bort
  - adaptrar 74
  - kåpa 64, 68
  - maskinvara 74
- ta bort lösenord 46
- tangentbord
  - använda 10
  - fel på 115
  - hastighet, ändra 49
  - kontakt 12, 13
  - läsa 31
  - läst 42
- tangentbord, läsa 31
- teknisk support från annan ort 131
- teknisk support, avgifter 134
- teknisk support, garanti 132
- teknisk support, via fjärranslutning 131

- telefonassistent 132
- telefonhjälp 132
- telekabel, koppla bort 69
- test
  - CD-ROM 121
  - disketter 121
  - felkoder och meddelanden 103
  - PC-Doctor 121
  - program 121
  - tabeller 110
  - verktyg 99
- tillbehör
  - anteckna uppgifter om datorn 139
  - disketter 124
  - fel på 117, 118
  - installera 61
  - installerade 139
  - tillgängligt 62
- tjänster, avgifter 134
- trötthet 9

## U

- uppdatera datorns konfiguration 96
- uppdateringsfrekvens 34
- upplösning 34
- USB-kontakt 12, 13
- USB-portar (Universal Serial Bus) 120
- User Verification Manager 33

## V

- varm luft 11
- varumärken 150
- varumärkesinformation 141
- VGA (Video Graphics Array) 33
- virusskydd 31
- VRM-modul (Voltage Regulator Module), placering 70, 74

vänteläge S1 och S3 53

## **W**

Wake on Ring 30

World Wide Web, hemsida 130

WWW-hemsida 127

## **Å**

återställning

flashminne 123

ROM 123

åtgärda fel 99

## **Ö**

överbelastningsskydd 11



# IBM

PN: 44L1630