



PC 300PL Brukerhåndbok

Type 6565



PC 300PL Brukerhåndbok

Type 6565

Merk

Før du bruker opplysningene i denne boken og det produktet det blir henvist til, må du lese Tillegg C, "Garantibetingelser og merknader" på side 141.

Resirkulering av maskinvare

Elektronisk utstyr er underlagt spesielle regler for avfallshåndtering og skal behandles på en miljømessig tilfredsstillende måte. Denne maskinen inneholder deler som kan gjenvinnes. Den skal derfor ikke kastes som vanlig avfall, men leveres til en IBM-forhandler, på en miljøstasjon eller ved et mottak for spesialavfall.

Andre utgave (august 1999)

Originalens tittel: IBM PC 300PL Type 6565 and PC 300GL Types 6563, 6564, and 6574 User Guide (09N1180)

Opplysninger i denne boken kan bli endret. Slike endringer blir tatt med i neste utgave eller kommer som tillegg.

Henvisninger i boken til IBMs produkter, programmer eller tjenester betyr ikke at IBM har til hensikt å selge dem her i landet. Henvisninger til IBMs programprodukter betyr heller ikke at det bare er de som kan benyttes. Du kan bruke andre tilsvarende produkter i stedet.

Ønsker du tekniske opplysninger om IBMs produkter, kan du henvende deg til din IBM-representant eller en autorisert IBM-forhandler.

Hvis du har kommentarer til boken, kan du sende dem til IBM, Oversetteravdelingen, Postboks 500, 1411 KOLBOTN, eller med e-post til adressen thriner@no.ibm.com. IBM forbeholder seg retten til å bruke slike opplysninger uten forpliktelser i noen retning.

Innhold

Sikkerhetsinformasjon	vii
Modemsikkerhet	viii
Laserutstyr	ix
Litiumbatteri	x
Om denne boken	xi
Annen informasjon	xi
Kapittel 1. Oversikt over IBM PC 300PL og PC 300GL	1
Identifisere maskinen	1
Bordmodell	2
Gulvmodell	2
Utstyr	3
Spesifikasjoner: Bordmodell	6
Spesifikasjoner: Gulvmodell	7
Kapittel 2. Installere maskinen	9
Velge plassering for maskinen	9
Arbeidsstilling	9
Komfort	9
Gjenskinn og belysning	10
Luftsirkulasjon	11
Strømuttak og kabler	11
Kabelkoblinger og bryterinnstillinger	12
Koblinger på bordmodell	12
Koblinger på gulvmodell	13
Stille inn spenningsvelgeren	14
Tilkoble kabler	14
Slå på strømmen	18
Fullføre installeringen	19
Installere eget operativsystem	19
Maskiner med forhåndsinstallert programvare	19
Kapittel 3. Bruke maskinen	21
Brytere og statuslamper	21
Starte maskinen	23
Slå av maskinen	24
Bruke disketter	24
Behandle og lagre disketter	24
Sette inn og ta ut disketter	25
Skrivebeskytte disketter	25
Bruke en CD-ROM-stasjon	26
Behandle CDer	26
Sette inn CDer	26

Systemadministrasjonsfunksjoner	27
Wake on LAN (oppstartning fra lokalt nett)	27
Alert on LAN	28
Fjernprogramstarter (RPL) eller DHCP (Dynamic Host Configuration Protocol)	28
Fjernadministrasjon	28
LANClient Control Manager (LCCM)	29
System Migration Assistant (SMA)	29
Desktop Management Interface (DMI)	29
Wake on Ring (oppstartning ved oppringing)	29
Bruke sikkerhetsfunksjoner	29
Bruke en hengelås	30
Bruke en U-bolt for sikkerhet	30
Skrivebeskytter på disketter	30
SMART III-platelager	30
Virusbeskyttelse	30
Låse tastbordet	30
Andre sikkerhetsfunksjoner for PC 300PL 6565	31
Bruke skjermfunksjoner	32
Skjermstyreprogrammer	33
Endre skjerminnstillinger	33
Bruke lydfunksjoner	34
Oppdatere systemprogrammer	35
Vedlikehold av maskinen	35
Generelt	35
Rengjøre maskinen	36
Flytte maskinen	37
Kapittel 4. Bruke konfigureringsprogrammet	39
Starte og bruke konfigureringsprogrammet	39
Se på og endre innstillinger	40
Avslutte konfigureringsprogrammet	42
Bruke passord	42
Bruke oppstartingspassord	42
Bruke passord for systemansvarlig	45
Bruke sikkerhetsprofiler for enheter	47
Bruke utvidet sikkerhet	48
Aktivere serienummerfunksjonen for Pentium III-prosessor	49
Andre innstillinger i konfigureringsprogrammet	49
Endre tastbordhastighet	49
Definere oppstartingssekvens	50
Innstillinger som påvirker oppstartingen	50
Stille inn fjernadministrasjon	51
Avbruddsressurser og DMA-ressurser	52
Strømstyringsfunksjoner	52
Hurtigreferanse for nettverksrelaterte innstillinger	56

Kapittel 5. Installere tilleggsutstyr	61
Behandle enheter som er følsomme for statisk elektrisitet	61
Tilgjengelig tilleggsutstyr	62
Nødvendig verktøy	62
Fjerne dekselet på bordmodellen	64
Finne komponentene på bordmodellen	65
Flytte strømforsyningsenheten på bordmodellen	66
Fjerne dekselet på gulvmodellen	68
Finne komponentene på gulvmodellen	70
Flytte strømforsyningsenheten på gulvmodellen	71
Arbeide med utstyr på systembordet	74
Komme til på systembordet	74
Finne delene på systembordet	74
Arbeide med minne	76
Stille inn skrivebeskytteren på systembordet	78
Arbeide med kort	79
PCI-kort	79
Kortspor	79
Installere kort i bordmodellen	79
Installere kort i gulvmodellen	80
Arbeide med interne stasjoner	82
Interne stasjoner	82
Stasjonsspesifikasjoner	84
Nettkabler og signalkabler for interne stasjoner	84
Installere interne stasjoner i bordmodellen	86
Installere interne stasjoner i gulvmodellen	89
Installere en U-bolt for sikkerhet	93
Fullføre installeringen	94
Sette på plass dekselet og tilkoble kablene	94
Oppdatere maskinens konfigurasjon	96
Konfigurere Plug and Play-kort	96
Starte konfigureringsprogrammet	97
Konfigurere oppstartingsenheter	98
Kapittel 6. Problemløsning	99
Selvttest (POST)	100
Feilsøkingsoversikt	101
Feilkoder og meldinger	104
Selvttestfeil	104
Lydsignaler for selvttesten	109
Feilsøkingsoversikter for enheter	110
Problemer med diskettstasjon	112
Skjermproblemer	113
Generelle problemer	115
Tilbakevendende problemer	115
Problemer med tastbord, mus eller pekeenhet	116
Minneproblemer	117

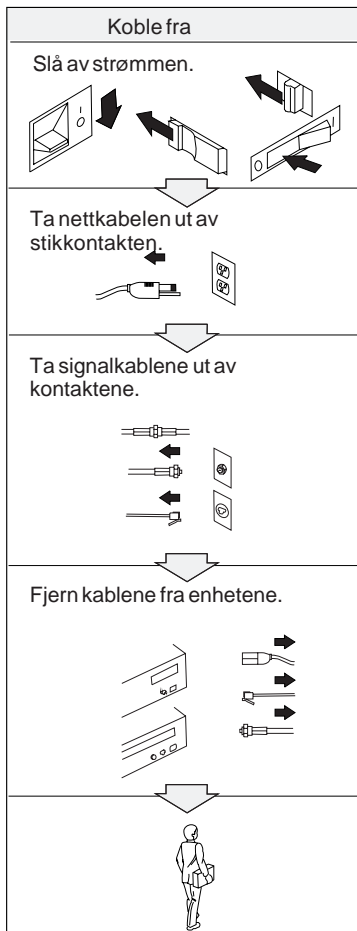
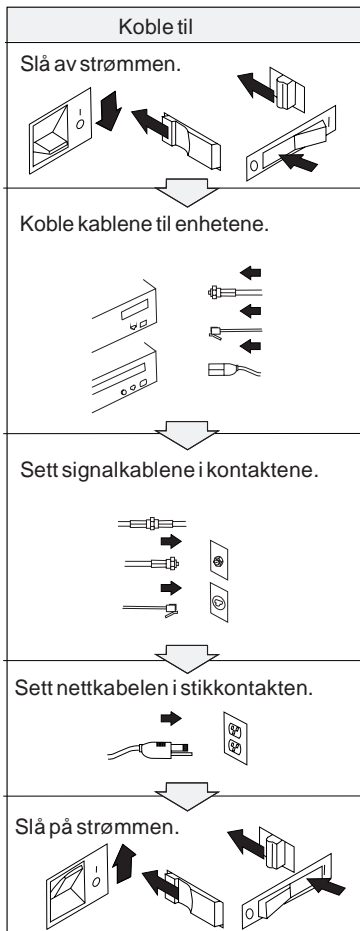
Problemer med tilleggsutstyr	118
Problemer med parallellport	119
Problemer med seriell port	120
Skriverproblemer	120
Problemer med programvare	121
Problemer med USB-port	121
IBM Enhanced Diagnostics	122
Andre feilsøkningsprogrammer på CDen Programvarevalg	124
Gjenopprette etter en POST/BIOS-oppdateringsfeil	124
Installere filer fra utstyrsdisketter	125
Bytte batteri	125
Kapittel 7. Få hjelp, service og informasjon	127
Service og brukerstøtte	127
Før du ringer for å få hjelp	128
Kundestøtte og service	129
Bruke World Wide Web	129
Bruke elektroniske hjelpetjenester	130
Direktekoblede hjelpetjenester	131
Hjelp over telefonen	131
Internasjonal hjelpetjeneste	133
Kjøpe tilleggstjenester	133
Utvidet PC-brukerstøtte	133
Støtte for nettverk og tjenere	134
Bestille tilleggstjenester	134
Garanti og reparasjonsservice	134
Bestille bøker	135
Tillegg A. Bruke CDen Programvarevalg	137
Funksjoner på CDen	137
Starte CDen	138
Tillegg B. Utstyrslister	139
Serienumre	139
Utstyrsliste	139
Tillegg C. Garantibetingelser og merknader	141
Merknader	147
Klargjøring for 2000 og instruksjoner	148
Varemerker	149
Elektronisk stråling	149
Merknad om klasse A og B	149
Elektronisk stråling	150
Nettkabel	151
Stikkordregister	153

Sikkerhetsinformasjon



FARE:

Strøm fra nettkabler, telefonledninger og kommunikasjonskabler er farlig. For å unngå elektrisk støt må du koble til og fra slik det er vist, når du installerer, flytter eller åpner deksler på personlige datamaskiner eller tilkoblede enheter. Nettkabelen må være koblet til en jordet stikkontakt.



Modemsikkerhet

For å redusere risikoen for brann, elektrisk støt og skade ved bruk av telefonutstyr må du alltid følge noen grunnleggende sikkerhetsregler, for eksempel:

- Du må aldri installere telefonkabler i tordenvær.
- Du må aldri installere telefonkontakter i våte lokaler med mindre kontaktene er beregnet på slike steder.
- Du må aldri berøre uisolerte telefonkabler eller -terminaler med mindre telefonlinjen er frakoblet ved nettverksgrensesnittet.
- Vær forsiktig når du installerer eller arbeider med telefonlinjer.
- Unngå å bruke telefonen (annet enn trådløs type) i tordenvær. Du kan få støt ved lynnedslag.
- Ikke bruk telefonen til å rapportere en gasslekkasje hvis telefonen befinner seg i nærheten av lekkasjen.



FARE!

For å unngå elektrisk støt må du ikke tilkoble eller frakoble kabler eller utføre installering, vedlikehold eller konfigurering under tordenvær.

Laserutstyr

Noen maskiner er utstyrt med en CD-ROM-stasjon eller DVD-ROM-stasjon fra fabrikken. CD-ROM-stasjoner og DVD-ROM-stasjoner selges også separat, som tilleggsutstyr. CD-ROM-stasjoner og DVD-ROM-stasjoner er laserprodukter. Disse stasjonene er sertifisert i henhold til kravene i IEC 825 og CENELEC EN 60 825 for laserprodukter i klasse 1.

Merk deg følgende når det er installert en CD-ROM-stasjon eller DVD-ROM-stasjon:

ADVARSEL:

Hvis du bruker styringsutstyr eller utfører justeringer som ikke er nevnt her, kan det føre til at du utsetter deg for farlig laserstråling.

Hvis du fjerner dekkelet på CD-ROM-stasjonen eller DVD-ROM-stasjonen, kan det føre til farlig laserstråling. CD-ROM-stasjonen eller DVD-ROM-stasjonen inneholder ingen deler som må repareres. **Du må ikke ta av dekkelet.**

Noen CD-ROM-stasjoner og DVD-ROM-stasjoner kan inneholde en laserdiode i klasse 3A eller 3B. Merk deg dette:

FARE!

Laserstråling når dekkelet åpnes. Stirr ikke inn i strålen, stirr ikke direkte på strålen med optiske instrumenter og unngå eksponering for strålen.

Litiumbatteri

ADVARSEL:

Litiumbatteriet kan eksplodere hvis det ikke settes inn riktig.

Batteriet må bare byttes ut med et batteri med delenummer 33F8354 eller med et tilsvarende batteri som anbefales av produsenten. Batteriet inneholder litium og kan eksplodere hvis det ikke behandles riktig.

Du må ikke

- kaste eller senke batteriet i vann
- utsette batteriet for varme over 100°C
- ta batteriet fra hverandre, lade det opp eller reparere det

Ikke kast batteriet som vanlig avfall. Lever det til forhandleren, på en miljøstasjon eller ved et mottak for spesialavfall.

Om denne boken

Denne boken hjelper deg å bli kjent med IBM-PCen og dens funksjoner. Her beskrives det hvordan du konfigurerer, arbeider med, vedlikeholder og installerer utstyr i maskinen. Hvis det skulle oppstå problemer, finner du nyttige problemløsningsopplysninger og opplysninger om hvordan du får service, i denne boken.

Annen informasjon

Nedenfor finner du en beskrivelse av annen dokumentasjon som inneholder opplysninger om maskinen. Denne dokumentasjonen er også tilgjengelig i Adobe PDF-format på <http://www.ibm.com/pc/support> på World Wide Web.

- *Om programvaren*
Denne boken (som bare følger med maskiner med programvare som er forhåndsinstallert av IBM) inneholder opplysninger om den forhåndsinstallerte programvaren.
- *Understanding Your Personal Computer*
Denne maskinleselige boken (forhåndsinstallert på maskinen; finnes også på CDen Programvarevalg, som følger med maskinen) inneholder generelle opplysninger om bruk av PCer. Slå opp i *Om programvaren* hvis du lurer på hvordan du finner denne boken.
- *Hardware Maintenance Manual*
Denne boken inneholder opplysninger for serviceteknikere. Du finner den på <http://www.ibm.com/pc/support/us/> på World Wide Web. Oppgi maskintype/modellnummer i feltet **Quick Path** og klikk på **Go**. Klikk på **Online publications** og deretter på **Hardware Maintenance Manuals**.

Du kan også bestille denne publikasjonen fra IBM. Hvis du vil bestille et eksemplar, slår du opp i Kapittel 7, "Få hjelp, service og informasjon" på side 127.
- *Technical Information Manual*
Denne boken inneholder opplysninger for personer som vil vite mer om de tekniske aspektene ved maskinen. Du finner den på <http://www.ibm.com/pc/support/us/> på World Wide Web. Oppgi maskintype/modellnummer i feltet **Quick Path** og klikk på **Go**. Klikk på **Online publications** og deretter på **Technical Manuals**.

Kapittel 1. Oversikt over IBM PC 300PL og PC 300GL

Takk for at du valgte en IBM-PC. Maskinen inneholder mange av de siste nyhetene innenfor datateknologi, og den er lett å oppgradere hvis behovene dine endrer seg.

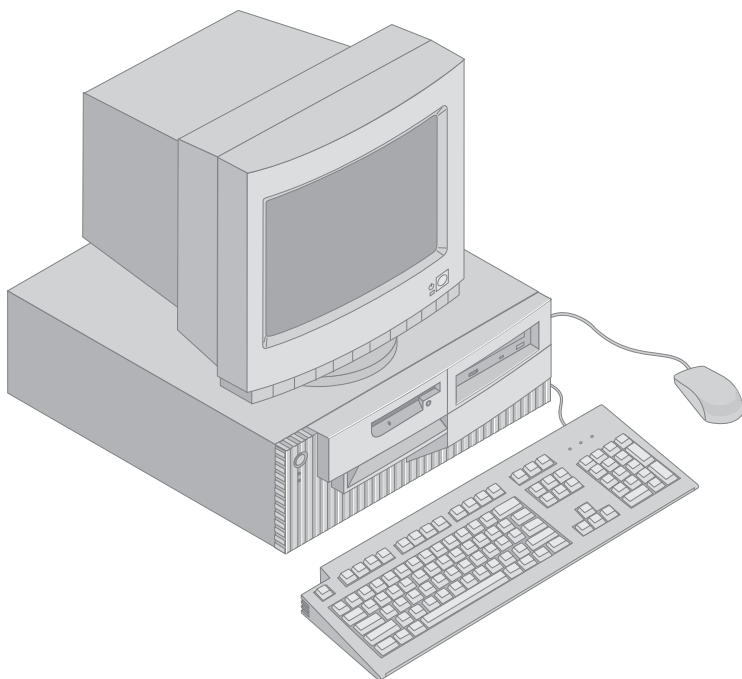
Dette kapitlet inneholder en oversikt over maskinens deler, forhåndsinstallert programvare og spesifikasjoner.

Identifisere maskinen

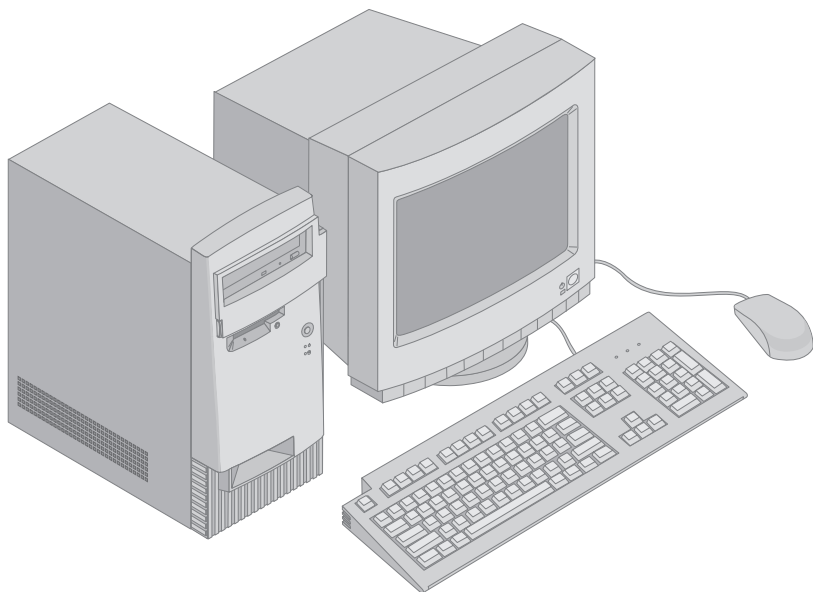
Den beste måten å identifisere maskinen er som regel ved hjelp av maskintypen/modellnummeret. Maskintypen/modellnummeret viser hva slags utstyr maskinen har, for eksempel hvilken type mikroprosessor som blir brukt, eller antall brønner. Du finner dette nummeret på den lille merkelappen på forsiden av maskinen. Et eksempel på maskintype/modellnummer er 6564-110.

Opplysningene i denne boken gjelder både for bordmodellen og gulvmodellen av PC 300GL og bordmodellen av PC300PL, og for forskjellige maskintyper av disse modellene. Når det er nødvendig å skille mellom modeller og maskintyper, står det uttrykkelig hvilken bestemt modell eller type det gjelder (for eksempel PC 300PL 6565). Når modell eller maskintype ikke er oppgitt, gjelder opplysningene for modeller og maskintyper.

Bordmodell



Gulvmodell



Utstyr

Systemoversikt

Opplysningene nedenfor dekker en rekke forskjellige modeller. Hvis du vil ha en fullstendig liste over utstyret i din modell, kan du se på systemoversikten i konfigureringsprogrammet. Du finner flere opplysninger i Kapittel 4, "Bruke konfigureringsprogrammet" på side 39.

Mikroprosessor

- Intel Pentium III mikroprosessor
- Intern L2-hurtigbuffer (avhengig av modell)
- 100 eller 133 FSB (avhengig av prosessorhastighet)

Minne

- To kontakter for DIMM-moduler (Dual Inline Memory Modules)
- 133 MHz SDRAM (Synchronous Dynamic Random Access Memory)
- 64 MB, 128 MB, 256 MB og 512 MB ikke-ECC DIMM-moduler (standard)
- 64 MB, 128 MB og 256 MB ECC DIMM-moduler (standard)
- Maksimalt 1024 MB (1 GB)
- 512 kB FLASH-minne for systemprogrammer

Utbyggingsspor

- Ett AGP-spor for skjerm-/grafikkort
- Tre PCI-spor

Interne stasjoner

- Fire stasjonsbrønner i alt
- En 3,5-tommers, 1,44 MB diskettstasjon (standard)
- Et internt platelager (standard)
- En EIDE CD-ROM-stasjon (noen modeller)
- En EIDE CD-ROM-stasjon for lesing/skriving (noen modeller)

AGP-skjermkort

- SR9 AGP 2X kort med S3 Savage4 med 8 MB SDRAM (noen modeller)
- SR9 AGP 4X kort med S3 Savage4 Xtreme med 16 MB SGRAM-minne (noen modeller)

Lyddelsystem

- Integrert på systembordet
- 16-biters Sound Blaster Pro-kompatibel

Kommunikasjon

- Ethernet-kort (noen modeller)
- IBM Token-Ring-kort (noen modeller)
- 56K V.90 data/faks-modem (noen modeller)

Systemadministrasjonsfunksjoner

- Fjernprogramstarter (RPL) og DHCP (Dynamic Host Configuration Protocol)
- Wake on LAN (oppstarting fra lokalnett; krever nettverkskort som støtter Wake on LAN)
- Wake on Ring (i konfigureringsprogrammet kalles denne funksjonen "Oppringingsoppdagelse for seriell port" for et eksternt modem og "Oppringingsoppdagelse for modem" for et internt modem)
- Wake on Alarm (oppstarting ved alarm)
- Alert on LAN følger med på enkelte modeller (krever nettverkskort som støtter Alert on LAN)
- Mulighet for POST/BIOS-oppdatering fra nettverket (i konfigureringsprogrammet kalles denne funksjonen Fjernadministrasjon)
- Automatisk oppstarting
- System Management (SM) BIOS og SM-programvare
- Mulighet for lagring av resultater av maskinvareselvtest

I/U-funksjoner

- En ECP/EPP-parallellport med 25 kontaktpunkter
- To serielle 16550 UART-porter med 9 kontaktpunkter
- To USB-porter med 4 kontaktpunkter
- Museport
- Tastbordport
- SVGA-skjermport på AGP-kort (noen modeller)
- DVI-skjermport på AGP-kort (noen modeller)
- Tre lydporters (linje/hodetelefon ut, linje inn og mikrofon)

Strømtilførsel

- 145 watt
- Manuelt bytte mellom områder, 90–137/180–265 V vekselstrøm
- Automatisk bytte, 57–63/47–53 Hz inngangsfrekvens
- Innebygd overbelastnings- og overspenningsvern
- Støtte for avansert styring av strømtilførsel (APM)
- Støtte for ACPI (grensesnitt for automatisk konfigurering og strømstyring)

Sikkerhetsfunksjoner

- Deksellås og nøkler (noen modeller)
- Dekselsikringsfunksjon (noen modeller)
- Asset ID-funksjon (noen modeller)
- IBMs sikkerhetsløsninger for e-business (noen modeller)
- Oppstartingspassord og passord for systemansvarlig
- Innebygd feste for låsing av dekselet med tilpasset lås
- Mulighet for å installere en U-bolt og låsbar kabel
- Konfigurerbar oppstartingssekvens
- Oppstarting uten diskettstasjon, tastbord eller mus
- Uovervåket oppstarting
- I/U-styring av diskett og platelager
- I/U-styring av seriell port og parallellport
- Alert on LAN følger med på enkelte modeller (krever nettverkskort som støtter Alert on LAN)
- Sikkerhetsprofil per enhet

IBM-forhåndsinstallert programvare

Det er mulig at maskinen leveres med forhåndsinstallert programvare. I så fall er operativsystem, styreprogrammer som støtter innebygde funksjoner, og andre støtteprogrammer inkludert. Du finner detaljerte beskrivelser av forhåndsinstallerte programmer i boken *Om programvaren*.

Støttede operativsystemer

- Microsoft Windows NT Workstation 4.0
- Microsoft Windows 95 og Windows 98

Operativsystemer (testet for bruk sammen med maskinen)¹

- Novell NetWare versjon 3.2, 4.2, 5.0
- SCO OpenServer 5.0.5
- Microsoft Windows NT Server
- OS/2 versjon 3.0, 4.0
- OS/2 Warp Server versjon 4.0
- PC DOS 2000
- Microsoft Windows for Workgroups 3.11

¹ Operativsystemene som er oppført her, blir kompatibilitetstestet idet denne boken går i trykken. Det er mulig at flere operativsystemer blir identifisert av IBM som compatible med maskinen etter utgivelsen av denne boken. Rettelser og tillegg til listen finner du i IBMs kompatibilitetsrapport, som ligger på World Wide Web. Du finner nærmere opplysninger i Kapittel 7, "Få hjelp, service og informasjon" på side 127.

Spesifikasjoner: Bordmodell

Dimensjoner

- Høyde: 138 mm
- Bredder: 400 mm
- Dybde: 429 mm

Vekt

- Minimumskonfigurasjon som levert: 9,53 kg
- Maksimumskonfigurasjon: 10,4 kg

Omgivelser

- Lufttemperatur:
 - System på: 10 °C til 35 °C
 - System av: 10 °C til 43 °C
- Luftfuktighet:
 - System på: 8 % til 80 %
 - System av: 8 % til 80 %
- Største høyde over havet: Ca. 2100 m

Strømtilførsel

- Inngangsspenning:
 - Lavt nivå:
 - Minimum: 90 V vekselstrøm
 - Maksimum: 137 V vekselstrøm
 - Inngangsfrekvens: 57–63 Hz
 - Spenningsvelgerinnstilling: 115 V
 - Høyt nivå:
 - Minimum: 180 V vekselstrøm
 - Maksimum: 265 V vekselstrøm
 - Inngangsfrekvens: 47–53 Hz
 - Spenningsvelgerinnstilling: 230 V
 - Inngangseffekt (ca.) i kilovoltampere (kVA):
 - Minimumskonfigurasjon som levert: 0,08 kVA
 - Maksimumskonfigurasjon: 0,51 kVA

Merk: Strømforbruk og varmeavgivelse varierer avhengig av mengden og typen av tilleggsutstyr som er installert, og hvilke strømsparingsfunksjoner som er i bruk.

Varmeavgivelse

- Omtrentlig varmeavgivelse i Btu (British thermal units) per time:
 - Minimumskonfigurasjon: 256 Btu/time (75 watt)
 - Maksimumskonfigurasjon: 706 Btu/time (207 watt)

Luftgjennomstrømning

- Cirka 0,5 kubikkmeter per minutt

Akustisk støy

- Gjennomsnittlig lydtryknivå:
 - For bruker:
 - Utenfor drift: 33 dBA
 - I drift: 39 dBA
 - For tilhører 1 meter unna:
 - Utenfor drift: 30 dBA
 - I drift: 34 dBA
- Oppgitte lydeffektnivåer (øvre grense):
 - Utenfor drift: 4,4 bel
 - I drift: 4,9 bel

Merk: Disse nivåene ble målt i kontrollerte akustiske omgivelser i samsvar med prosedyrer oppgitt av ANSI (American National Standards Institute) S12.10 og ISO 7779, og er rapportert å være i samsvar med ISO 9296. Det faktiske støynivået i ditt rom kan overskride de oppgitte gjennomsnittsverdiene på grunn av refleksjoner i rommet og andre støykilder i nærheten. De oppgitte lydeffektnivåene angir en øvre grense som de fleste datamaskiner ligger under når de er i drift.

Spesifikasjoner: Gulvmodell

Dimensjoner

- Høyde: 378 mm
- Breddde: 192 mm
- Dybde: 383 mm

Vekt

- Minimumskonfigurasjon som levert: 8,30 kg
- Maksimumskonfigurasjon: 10,2 kg

Omgivelser

- Lufttemperatur:
 - System på: 10 °C til 35 °C
 - System av: 10 °C til 43 °C
- Luftfuktighet:
 - System på: 8 % til 80 %
 - System av: 8 % til 80 %
- Største høyde over havet: Ca. 2100 m

Strømtilførsel

- Inngangsspenning:
 - Lavt nivå:
 - Minimum: 90 V vekselstrøm
 - Maksimum: 137 V vekselstrøm
 - Inngangsfrekvens: 57-63 Hz
 - Spenningsvelgerinnstilling: 115 V
 - Høyt nivå:
 - Minimum: 180 V vekselstrøm
 - Maksimum: 265 V vekselstrøm
 - Inngangsfrekvens: 47-53 Hz
 - Spenningsvelgerinnstilling: 230 V
 - Inngangseffekt (ca.) i kilovoltampere (kVA):
 - Minimumskonfigurasjon som levert: 0,08 kVA
 - Maksimumskonfigurasjon: 0,51 kVA

Merk: Strømforbruk og varmeavgivelse varierer avhengig av mengden og typen av tilleggsutstyr som er installert, og hvilke strømsparingsfunksjoner som er i bruk.

Varmeavgivelse

- Omtrentlig varmeavgivelse i Btu (British thermal units) per time:
 - Minimumskonfigurasjon: 256 Btu/time (75 watt)
 - Maksimumskonfigurasjon: 706 Btu/time (207 watt)

Luftgjennomstrømning

- Cirka 0,5 kubikkmeter per minutt

Akustisk støy

- Gjennomsnittlig lydtryknivå:
 - For bruker:
 - Utenfor drift: 33 dBA
 - I drift: 40 dBA
 - For tilhører 1 meter unna:
 - Utenfor drift: 30 dBA
 - I drift: 34 dBA
 - Oppgitte lydeffektnivåer (øvre grense):
 - Utenfor drift: 4,4 bel
 - I drift: 4,9 bel

Merk: Disse nivåene ble målt i kontrollerte akustiske omgivelser i samsvar med prosedyrer oppgitt av ANSI (American National Standards Institute) S12.10 og ISO 7779, og er rapportert å være i samsvar med ISO 9296. Det faktiske støynivået i ditt rom kan overskride de oppgitte gjennomsnittsverdiene på grunn av refleksjoner i rommet og andre støykilder i nærheten. De oppgitte lydeffektnivåene angir en øvre grense som de fleste datamaskiner ligger under når de er i drift.

Kapittel 2. Installere maskinen

Dette kapittelet inneholder opplysninger om hvordan du tilkobler kabler og slår på maskinen.

Før du begynner

Les "Sikkerhetsinformasjon" på side vii før du installerer maskinen.

Du trenger

- datamaskin
- nettkabel til maskinen
- tastbord
- mus
- skjerm (selges separat med signalkabel og nettkabel)

Hvis du mangler noe, tar du kontakt med forhandleren.

Velg plassering for maskinen

Pass på at du har tilstrekkelig mange jordede stikkontakter til datamaskinen, skjermen og eventuelle andre enheter. Sett maskinen på et tørt sted. La det være minst 5 cm plass rundt maskinen, slik at det blir nok luftsirkulasjon.

Arbeidsstilling

For at du skal få brukt maskinen mest mulig effektivt, er det viktig at du plasserer utstyret på den måten som passer deg best. Det viktigste er at du har en ergonomisk god arbeidsplass, men faktorer som lyskilder, luftkvalitet og plassering av strømuttak har også betydning for arbeidssituasjonen din.

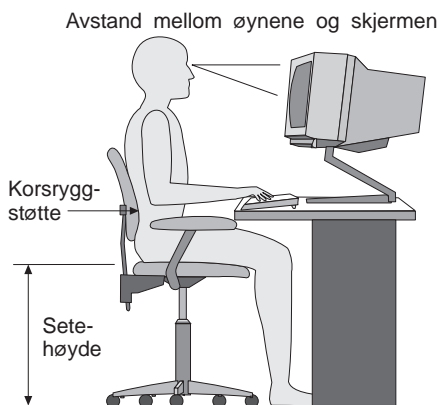
Komfort

Det er ikke mulig å gi en oppskrift på en kontorplass som passer for alle, men nedenfor gir vi noen retningslinjer som hjelper deg å finne en stilling som passer best mulig for deg.

Det er viktig å ha en god stol, for du blir sliten av å sitte i samme stilling over lengre tid. Ryggen og setet på stolen skal kunne justeres uavhengig av hverandre og gi god støtte. Setet bør være avrundet i forkant, slik at presset

på lårene blir minst mulig. Still inn setet slik at du har lårene parallelt med gulvet, og plasser føttene flatt på gulvet eller på et fotbrett.

Når du bruker tastbordet, bør du holde underarmene parallelt med gulvet og bøye håndleddene minst mulig. Forsøk å bruke lette anslag og være avslappet i hender og fingre. Du kan endre vinkelen på tastbordet ved å justere tastbordføttene.



Plasser skjermen slik at øverste del av skjermen er i eller rett under din øynehøyde når du sitter ved tastbordet. Plasser den i passe avstand fra øynene, vanligvis mellom 50 og 60 centimeter. Pass også på at du plasserer den rett foran deg, slik at du ikke må vri kroppen for å se den.

Merk: Hvis skjermen veier mer enn 45 kg, må du ikke sette den oppå maskinen når du har en bordmodell.

Gjenskinn og belysning

Plasser skjermen slik at det ikke blir gjenskinn fra lamper, vinduer eller andre lyskilder. Skjermen bør helst stå i rett vinkel i forhold til vinduer og andre sterke lyskilder. Reduser overlyset ved å slå av taklampen(e) eller bruke svakere lyspærer/lysrør. Hvis du plasserer skjermen nær et vindu, bør du bruke gardiner eller persiener for å dempe sollyset. Det kan også være lurt å justere lysstyrken og kontrasten på skjermen i løpet av dagen, etter hvert som dagslyset blir sterkere eller svakere.

Hvis det er umulig å unngå gjenskinn eller lys på skjermen, kan det hjelpe å sette på et antirefleksfilter. Slike filtre kan ha innvirkning på bildeskarpheheten, så du bør først prøve å finne andre løsninger på problemet.

Støv på skjermen forsterker problemene med gjenskinn. Derfor bør du med jevne mellomrom rengjøre skjermen. Bruk en myk klut fuktet i et flytende glassrensmiddel uten slipemidler.

Luftsirkulasjon

Maskinen og skjermen avgir varme. Viften i maskinen trekker inn frisk luft og sender oppvarmet luft ut i rommet. Skjermen slipper ut varm luft gjennom ventilasjonsriller. Hvis du sperrer for ventilasjonsrillene, blir skjermen etter hvert overopphetet og kan til slutt bli skadet. Plasser maskinen og skjermen slik at ventilasjonsrillene ikke blir blokkert. 5 cm med fritt rom er som regel nok.

Strømuttak og kabler

Plasseringen av strømuttak og lengden på nettkabler og kablene som kobler sammen skjermen, skriveren og andre enheter, avgjør hvor du kan plassere datamaskinen.

Ta disse hensynene når du plasserer utstyret:

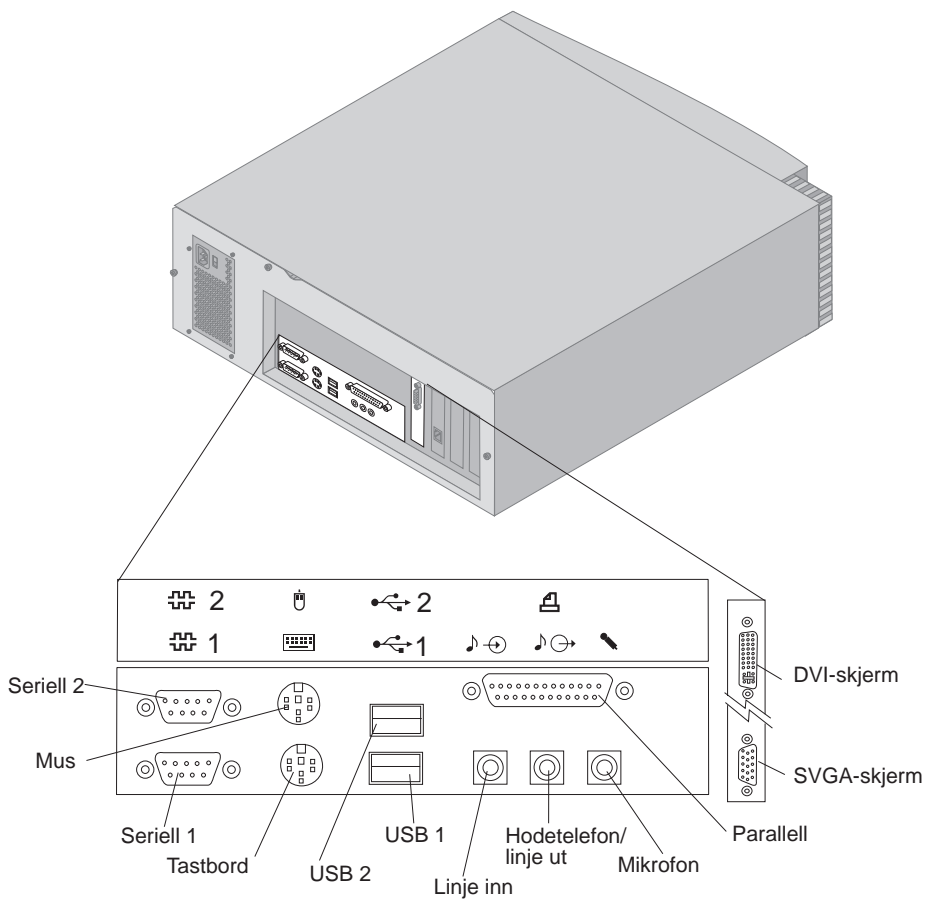
- Bruk helst ikke skjøteledninger. Hvis det er mulig, bør du sette nettkabelen direkte i stikkkontakten i veggen.
- Legg kablene slik at ikke forbipasserende kan snuble i dem.

Du finner flere opplysninger under “Nettkabel” på side 151.

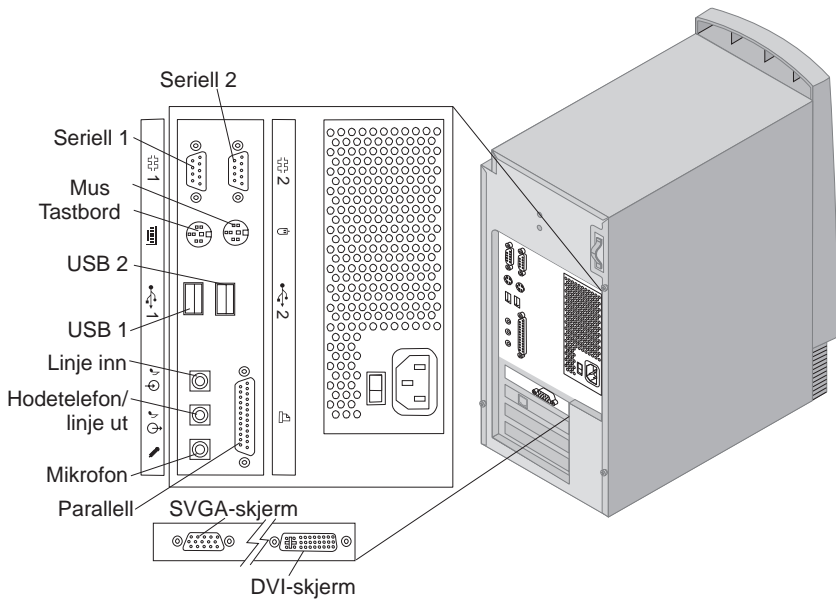
Kabelkoblinger og bryterinnstillinger

Her blir det forklart hvor du finner kontaktene bak på maskinen. Det er ikke sikkert at du finner alle kontaktene som er vist her.

Koblinger på bordmodell



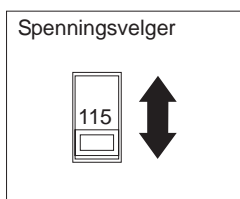
Koblinger på gulvmodell



Stille inn spenningsvelgeren

Kontroller hvilken stilling spenningsvelgeren står i. Bruk en kulepenn til å stille inn velgeren om nødvendig.

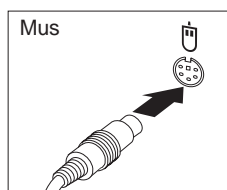
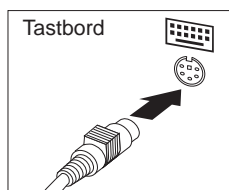
- Hvis spenningsområdet er 90–137 V vekselstrøm, setter du spenningsvelgeren til 115 V.
- Hvis spenningsområdet er 180–265 V vekselstrøm, setter du spenningsvelgeren til 230 V.



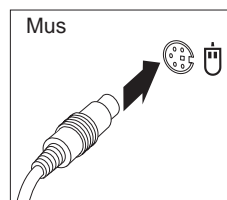
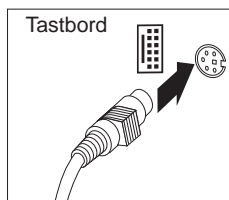
Tilkoble kabler

Kontaktene på baksiden av maskinen har fargekodede ikoner som gjør det lettere å koble riktig. Slik tilkobler du kablene:

1. Koble tastbordkabelen til den grå tastbordkontakten og musekabelen til den grønne musekontakten.



Bordmodell

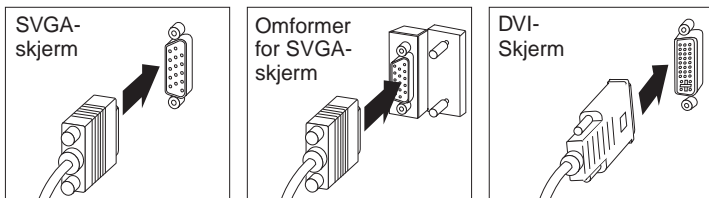


Gulvmodell

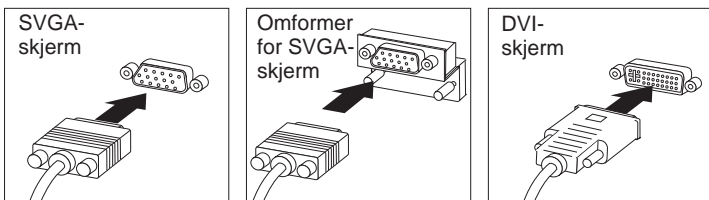
Merk: Hvis maskinen leveres med Windows NT Workstation og ScrollPoint-mus, virker musen første gang du slår på maskinen, men ikke ScrollPoint-funksjonen. Du må slå maskinen av og på igjen for å aktivere ScrollPoint-funksjonen.

2. Koble skjersignalkabelen til skjermen (hvis den ikke allerede er tilkoblet) og deretter til skjermkontakten på maskinen. Fest skruene.

Merk: Hvis maskinen har en omformer for SVGA-skjerm, er det mulig at den allerede er tilkoblet, og at den er annerledes enn det som er vist her.



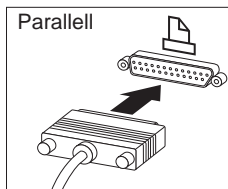
Bordmodell



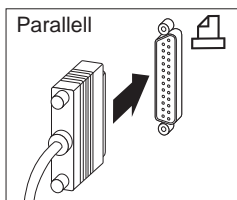
Gulvmodell

3. Tilkoble eventuelt tilleggsutstyr.

- En skriver eller parallellenhhet kobles til parallellporten.

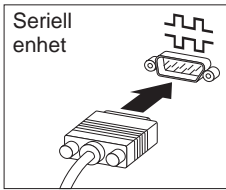


Bordmodell

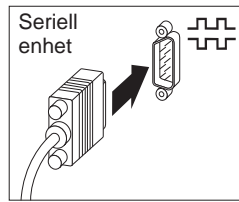


Gulvmodell

- En seriell enhet eller et eksternt modem kobles til den serielle porten.

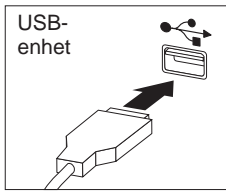


Bordmodell

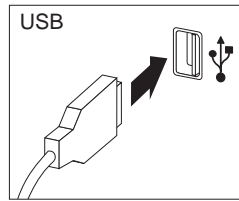


Gulvmodell

- USB-enheter kobles til USB-porter.

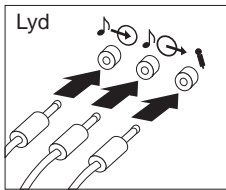


Bordmodell

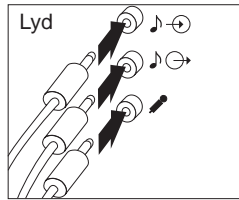


Gulvmodell

- Lydenheter som høyttalere, mikrofoner og hodetelefoner kobles til lydutganger/-innganger.

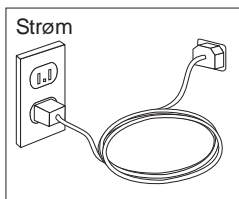


Bordmodell



Gulvmodell

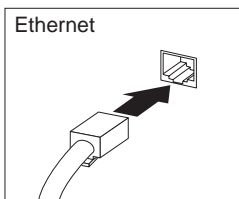
- Koble nettkabelen til nettkabelkontakten. Hvis nettkabelkontakten er dekket av en merkelapp, må du fjerne lappen. Koble nettkablene til datamaskinen, skjermen og andre enheter først. Deretter setter du støpslene i jordede stikkontakter.



Viktig:

- Når nettkabelen plugges inn første gang, slår maskinen seg på og deretter av etter noen sekunder. Dette er helt vanlig.
- I noen tilfeller slår kanskje ikke maskinen seg av rett etter at det blir trykt på nettbryteren. Da holder du nettbryteren nede til strømtilførselen blir brutt.

- Tilkoble telefonpluggen for modeller med modem).
- Hvis det fulgte et Ethernet-kort med maskinen, tilkobler du Ethernet-kabelen.

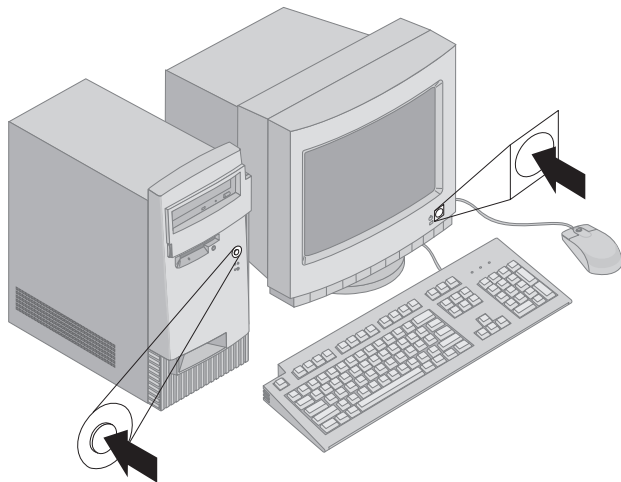
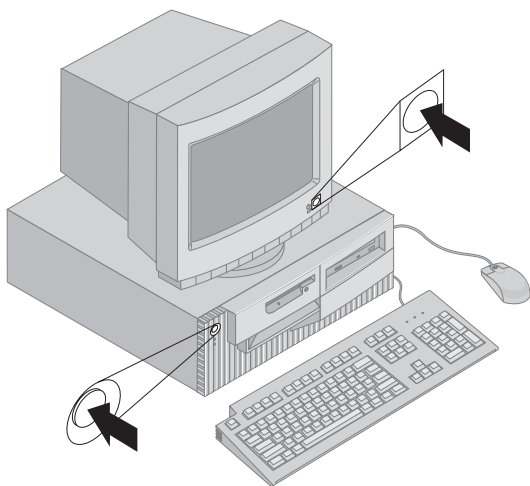


Viktig

Hvis du vil kjøre systemet innenfor grensene for FCC-klasse A, må du bruke Ethernet-kabel av kategori 5.

Slå på strømmen

Slå på skjermen og andre frittstående enheter først. Deretter slår du på maskinen. På illustrasjonen nedenfor finner du plasseringen til nettbrytere for skjermen og maskinen. Du får se et logoskjermbilde mens maskinen utfører en kort selvtest. Hvis testen fullføres uten feil, forsvinner logoskjermbildet, BIOS blir lastet inn og deretter programvaren (i modeller med forhåndsinstallert programvare).



Merk: Hvis du har problemer, kan du slå opp i Kapittel 6, “Problemløsning” på side 99.

Fullføre installeringen

Finn identifikasjonsnumrene (serienummer og modell/type) og skriv ned disse opplysningene i Tillegg B, "Utstyrsliste" på side 139.

Under "Annen informasjon" på side xi i denne boken finner du opplysninger om andre kilder til informasjon om maskinen. Du finner opplysninger om IBM-installert programvare i *Om programvaren* i applikasjonspakken. Andre applikasjoner og styreprogrammer finnes på CDen *Produktgjenoppretting* og i enkelte tilfeller på andre CDer eller disketter.

Installere eget operativsystem

Hvis maskinen ble levert med forhåndsinstallert programvare, men du vil installere ditt eget operativsystem, må du passe på å installere nødvendige styreprogrammer etter at du har installert operativsystemet. Du finner styreprogrammer på gjenoppretings-CDen og på World Wide Web på adressen <http://www.ibm.com/pc/support/>. Installeringsveiledning følger med mediene eller i README-filer på diskettene eller CDene.

Maskiner med forhåndsinstallert programvare

Hvis maskinen ble levert uten forhåndsinstallert operativsystem, finner du styreprogrammer på *CDen med styreprogrammer og IBM Enhanced Diagnostics*, som fulgte med maskinen. På denne CDen er det en README-fil som inneholder opplysninger om hvordan du bruker *CDen med styreprogrammer og IBM Enhanced Diagnostics* til å gjenopprette alle styreprogrammer. For å lese eller skrive ut README-filen må du åpne den gjennom operativsystemet.

Slik leser du README-filen:

1. Ta *CDen med styreprogrammer og IBM Enhanced Diagnostics* ut av CD-ROM-stasjonen.
2. Start maskinen og operativsystemet på nytt.
3. Sett *CDen med styreprogrammer og IBM Enhanced Diagnostics* i CD-ROM-stasjonen.
4. Hent frem katalogstrukturen til CDen ved hjelp av et filbehandlingsprogram, for eksempel Microsoft Windows Utforsker eller DOS.
5. Dobbeltklikk på README.TXT eller bruk et tekstbehandlingsprogram til å lese filen.

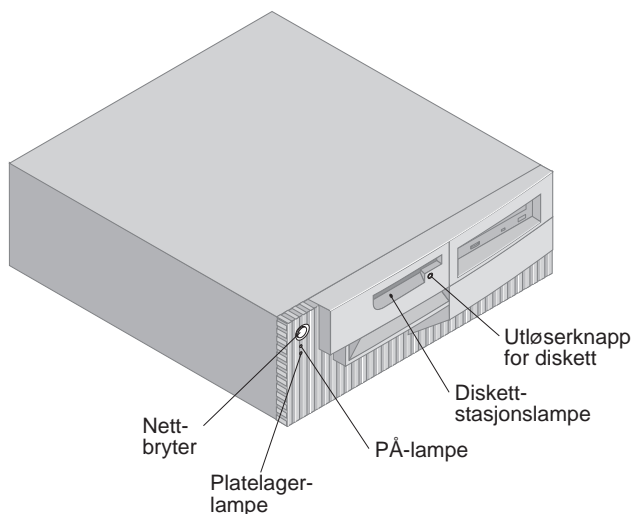
Kapittel 3. Bruke maskinen

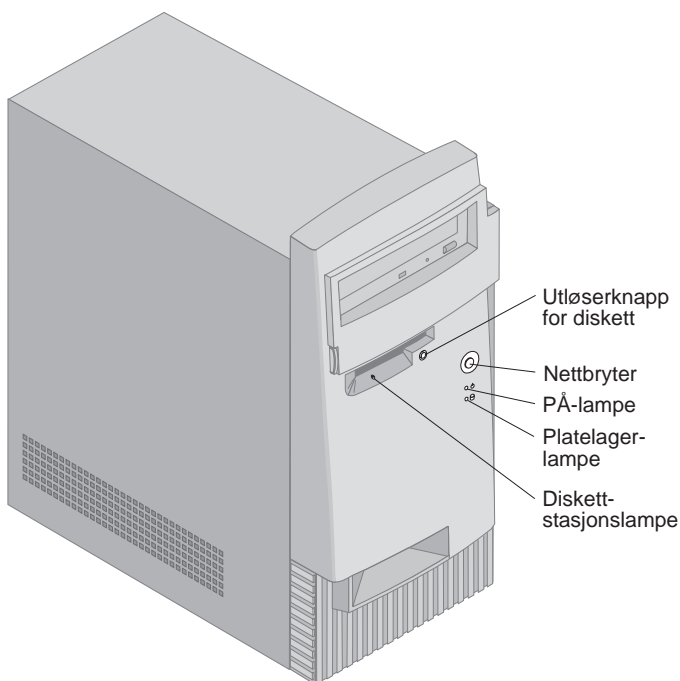
Dette kapittelet inneholder opplysninger om hvordan du bruker maskinen i ditt daglige arbeid.

Brytere og statuslamper

På forsiden av maskinen finner du forskjellige brytere, blant annet nettbryter til å slå maskinen på og av. Lampene er statusindikatorer som forteller deg når en bestemt del, for eksempel diskettstasjonen, er i bruk.

Illustrasjonene nedenfor viser knappene og statuslampene for begge modellene.





På listen nedenfor beskrives kontrollene og statuslampene for maskinen.

- **Nettbryter:** Du bruker denne bryteren til å slå maskinen av og på. Ikke slå av maskinen hvis lampen for platelageret eller diskettstasjonen lyser.

Merk: Nettbryteren skal fungere med ett trykk, men enkelte ganger blir ikke maskinen slått av umiddelbart. Hvis det skjer, holder du nettbryteren nede i cirka 5 sekunder. Da blir maskinen slått av.

- **PÅ-lampe:** Denne statuslampen begynner å lyse når du slår på maskinen.
- **Platelagerlampe:** Denne lampen lyser når lese-/skrivehodene på platelageret er i bevegelse, eller når maskinen leser fra eller skriver til platelageret.
- **Utløserknapp for diskett:** Du trykker på denne knappen når du skal ta en diskett ut av stasjonen.
- **Diskettstasjonslampe:** Denne lampen lyser når lese-/skrivehodene i diskettstasjonen er i bevegelse, eller når maskinen leser fra eller skriver til en diskett.

Merk: Hvis det er forhåndsinstallert en CD-ROM-stasjon i maskinen, slår du opp på “Bruke en CD-ROM-stasjon” på side 26 for å få opplysninger om brytere og statuslamper.

Starte maskinen

Hva du ser og hører når du starter maskinen, avhenger av innstillingene på menyen Oppstartingsalternativer i konfigureringsprogrammet. Standardverdiene er **Strømstatus I funksjon** og **Selvtest Kort**.

Merk: Andre valg kan endre det som blir vist når du starter maskinen.

Nedenfor finner du en kort beskrivelse av det som skjer i standardmodus når du slår på maskinen:

Merk: Skjermbildene eller meldingene nedenfor kan bli vist i kort tid.

1. IBM-logoen blir vist.
2. Følgende melding blir vist:
Trykk på F12 for å starte opp fra nettverket
Trykk på F1 for å starte konfigureringsprogrammet
3. Hvis det blir oppdaget feil under selvtesten, blir det vist meldinger.
4. Hvis du har lagt inn oppstartingspassord, blir det vist en klarmelding. Hvis du har lagt inn både oppstartingspassord og passord for systemansvarlig, kan du oppgi hvilket som helst av passordene ved passordforespørselen. Når du oppgir passord ved klarmeldingen og trykker på Enter, blir det første skjermbildet i operativsystemet eller applikasjonen vist.
5. Hvis systemets maskinvarekonfigurasjon er blitt endret eller det har oppstått en feil, er det mulig at menyen til konfigureringsprogrammet blir vist når du trykker på Enter.

Du finner flere opplysninger under “Selvtest (POST)” på side 100.

Hvis **Status for oppstarting** er *I funksjon*, og selvtesten fullføres uten feil, hører du ett lydsignal. Hvis selvtesten oppdager en feil under oppstartingen, hører du enten flere eller ingen lydssignaler. I de fleste tilfeller blir det vist en feilkode i øverste venstre hjørne av skjermen, og i noen tilfeller er det en beskrivelse av feilen ved siden av koden. noen ganger blir det vist flere feilkoder og beskrivelser på skjermen. Skriv ned alle feilkodene og beskrivelsene.

Hvis innstillingen for **Selvtest** er *Utvidet*, vil du i øverste venstre hjørne av skjermen se hvor mye minne som er testet, til hele minnet er gjennomført. I nederste venstre hjørne får du spørsmål om du vil kjøre kort selvtest eller starte konfigureringsprogrammet.

Slå av maskinen

Når du skal slå av maskinen, må du bruke den normale avslutningsprosedyren, slik at du unngår å miste data som ikke er lagret, og slik at du unngår skade på programmene. Slå opp i dokumentasjonen til operativsystemet hvis du vil vite mer om dette.

Bruke disketter

Du kan bruke 3,5-tommers disketter i maskinens diskettstasjon. Opplysningene nedenfor er til hjelp når du skal bruke 3,5-tommers disketter.

Behandle og lagre disketter

Inne i disketten er det en fleksibel plate med et magnetisk belegg. Denne platen kan bli ødelagt av varme, støv, magnetiske felt eller fingermerker. Følg disse retningslinjene for behandling og lagring av disketter:

- Dataene lagres på det magnetiske belegget på disketten. Dette belegget beskyttes av et plastdeksel. Hvis dekselet blir ødelagt, må du *ikke* bruke disketten. En ødelagt diskett kan ødelegge diskettstasjonen.
- En metallskinne øverst på disketten dekker over en del av det magnetiske belegget. Diskettstasjonen skyver denne skinnen til side for å lese data fra eller skrive data til disketten. *Ikke* skyv denne skinnen, for fingermerker og støv kan føre til tap av data.
- Du må aldri berøre selve den magnetiske platen.
- Hold diskettene unna magneter og enheter som forårsaker sterke magnetiske felt, for eksempel elektriske motorer og generatorer. Disketter er følsomme for magnetisme i TV-apparater, telefoner, høyttalere og liknende. Et magnetfelt kan slette dataene på disketten. *Ikke* plasser disketter på skjermen eller bruk magneter til å feste notater til maskinen.
- Ikke lagre disketter ved høye temperaturer, ved lave temperaturer eller i direkte sollys. Temperaturer fra 4°C til 53°C går bra for 3,5-tommers disketter. Hold diskettene unna varmen. Plastdekselet kan slå seg og skade disketten.

Sette inn og ta ut disketter

Når du skal sette inn en diskett, holder du den med etiketten opp og setter den inn med metallskinnen først. Skyv disketten inn i diskettstasjonen til den klikker på plass.

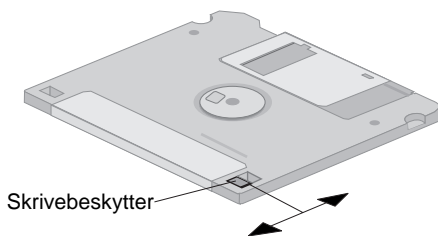
Du skyver ut disketten ved å trykke på utløserknappen, slik at disketten blir dyttet ut av stasjonen. Ikke ta ut disketten mens diskettstasjonslampen lyser.

Skrivebeskytte disketter

Du kan komme til å formatere en diskett ved et uhell og dermed slette alle dataene på den. Dermed kan du miste viktig informasjon. Av den grunn bør du skrivebeskytte viktige disketter. Fra en skrivebeskyttet diskett kan du lese data, men du kan ikke slette eller endre dataene.

På de fleste 3,5-tommers disketter er det en skrivebeskytter som du kan bruke til å hindre at data på disketten blir overskrevet eller slettet. Hvis en 3,5-tommers diskett ikke har en skrivebeskytter, er den permanent skrivebeskyttet.

Skrivebeskytteren er bakerst på 3,5-tommersdisketten.



- Hvis du vil kunne skrive til en diskett, skyver du skrivebeskytteren slik at beskyttelsesvinduet er dekket.
- Hvis du vil hindre skriving, skyver du skrivebeskytteren slik at beskyttelsesvinduet er åpnet.

Maskinen har også en bryter på systembordet som hindrer skriving til en diskett når den er PÅ, uansett posisjonen til skrivebeskytteren på disketten. Du finner nærmere opplysninger om skrivebeskyttelsen på systembordet under "Stille inn skrivebeskytteren på systembordet" på side 78

Bruke en CD-ROM-stasjon

Noen modeller leveres med forhåndsinstallert CD-ROM-stasjon. CD-ROM-stasjoner kan spille av eller lese fra en CD, men ikke skrive på den. CD-ROM-stasjoner bruker standard-CDer med en diameter på 12 cm.

Følg disse retningslinjene når du bruker CD-ROM-stasjonen:

- Ikke plasser stasjonen i omgivelser der den kan bli utsatt for
 - høy temperatur
 - høy luftfuktighet
 - mye støv
 - kraftige vibrasjoner eller støt
 - skrå overflate
 - direkte sollys
- Ikke prøv å sette inn andre ting enn CDer i stasjonen.
- Ikke flytt maskinen mens det står en CD i stasjonen.

Behandle CDer

Slik behandler du CDer:

- Hold CDen i kantene. Ikke rør den siden av CDen som er uten etikett.
- Når du skal fjerne støv eller fingermerker, tørker du CDen fra midten og utover med en ren og bløt klut. Hvis du forsøker å rengjøre CDen ved å tørke av den i sirkelmønster, kan du risikere å miste data.
- Ikke skriv på eller klistre papir på CDen.
- Ikke skrap eller lag merker på CDen.
- Ikke legg fra deg eller lagre CDen i direkte sollys.
- Ikke bruk benzen, tynnere eller andre rengjøringsmidler til å rengjøre CDen.
- Ikke slipp ned eller bøy CDen.

Sette inn CDer

Slik legger du en CD i CD-ROM-stasjonen:

1. Trykk på inn/ut-knappen. CD-skuffen kommer ut av stasjonen. (Ikke prøv å åpne CD-skuffen ved å trekke den ut manuelt.)
2. Legg CDen i skuffen med etiketten opp.
3. Skyv skuffen forsiktig inn i stasjonen eller trykk på inn/ut-knappen.

Når skuffen lukkes, blir lampen på forsiden av stasjonen slått på for å markere at stasjonen er i bruk.

4. Du skyver ut CDen ved å trykke på inn/ut-knappen. Når skuffen åpner seg, tar du CDen forsiktig ut.
5. Skyv skuffen forsiktig inn i stasjonen eller trykk på inn/ut-knappen.

Merk: Hvis skuffen ikke kommer ut av stasjonen når du trykker på inn/ut-knappen, kan du trykke spissen av en binders i nødutløserhullet på forsiden av CD-ROM-stasjonen.

Viktig

Hvis du setter maskinen slik at CD-ROM-stasjonen blir liggende loddrett, må du stille inn festeklemmene slik at CD-platen blir holdt på plass når du åpner og lukker CD-skuffen. (Det finnes flere forskjellige utførelser av disse festeanordningene på CD-ROM-stasjoner. Noen er slik at du må vri eller dra ut to eller flere tapper. På en annen variant holder en bøyle CDen på plass.)

Systemadministrasjonsfunksjoner

Her finner du en beskrivelse av funksjoner som gjør det mulig for en nettverksansvarlig eller en filtjener å administrere og styre maskinen fra et annet sted. Du finner flere opplysninger om systemadministrasjon i *Understanding Your Personal Computer* (på CDen *Programvarevalg*, som følger med maskinen).

IBM Universal Manageability-verktøy forenkler og automatiserer PC-systemadministrasjons- og støtteoppgaver, som ressursbruk og -sporing. Disse avanserte PC-verktøyene er tilgjengelige for IBM-PCer uten ekstra kostnader og bidrar til å redusere driftskostnadene for nettverks-PCer, slik at du kan konsentrere ressursbruken om bedriftens egentlige oppgaver. Du finner flere opplysninger på dette nettstedet:
<http://www.ibm.com/pc/us/software/sysgmt>

Wake on LAN (oppstarting fra lokalnett)

Funksjonen Wake on LAN krever et nettverkskort som er Wake on LAN-aktivert. Den nettverksansvarlige kan bruke denne funksjonen til å slå på maskinen din fra et annet sted. Når Wake on LAN brukes sammen med programvare for nettverksadministrasjon, for eksempel Netfinity-styrer (på CDen *Programvarevalg*, som følger med maskinen), kan mange typer funksjoner, for eksempel dataoverføring, programvareoppdatering og POST/BIOS-oppdatering, fjernstartes. Du finner flere opplysninger i dokumentasjonen som følger med Ethernet-kortet.

Merk: Hvis nettkabelen til maskinen er koblet til en overspenningsbeskytter, må du passe på at du bruker nettbryteren på maskinen og ikke bryteren på overspenningsbeskytteren når du skal slå av strømmen. Ellers virker ikke Wake on LAN-funksjonen.

Alert on LAN

Maskinen støtter Alert on LAN. Alert on LAN varsler om endringer på systemet selv når maskinen er slått av. Sammen med DMI og Wake on LAN hjelper Alert on LAN den nettverksansvarlige å administrere maskinvaren og programvaren på maskinen.

Alert on LAN genererer varsler når selvtesten finner feil under forsøk på Wake on LAN (oppstarting over lokalnettet) eller maskinen blir koblet fra nettverket eller nettkontakten. På modeller med dekselsikringsfunksjon genererer Alert on LAN meldinger når dekelet har vært fjernet. Du finner flere opplysninger om anti-innbruddsfunksjoner, under “Dekselsikringsfunksjon” på side 31. Alert on LAN kan integreres med programvare for nettverksadministrasjon som Intel LANClient Control Manager og IBM Netfinity Manager.

Fjernprogramstarter (RPL) eller DHCP (Dynamic Host Configuration Protocol)

Hvis maskinen leveres med et Ethernet-kort, kan den nettverksansvarlige bruke Fjernprogramstarter (RPL) eller DHCP (Dynamic Host Configuration Protocol) til å styre maskinen. Hvis du bruker RPL sammen med maskinvare som LANClient Control Manager, kan du bruke en funksjon kalt *Hybrid-RPL*, som installerer hybridfiler på platelageret. Hver gang maskinen startes fra nettverket, gjenkjenner LANClient Control Manager den som en Hybrid-RPL-klient, og et *primærlastingsprogram* blir lastet ned til platelageret på maskinen. Dette primærlastingsprogrammet er lite, og det bidrar til å forhindre blokkering av nettet. Hybrid-RPL unngår nettverkstrafikken forbundet med standard RPL.

Fjernadministrasjon

Den nettverksansvarlig kan bruke denne funksjonen til å oppdatere POST og BIOS på maskinen fra et annet sted. Maskinen må ha programvare for nettverksadministrasjon, for eksempel LANClient Control Manager, for å kunne bruke denne funksjonen. Du finner opplysninger om konfigurering under “Stille inn fjernadministrasjon” på side 51.

LANClient Control Manager (LCCM)

LANClient Control Manager (LCCM) er et grafisk, tjenerbasert program som er til hjelp ved systemadministrasjonen ved at det muliggjør uovervåket masseinstallering av operativsystemer og fullstendige program-, styreprogram- og BIOS-oppdateringer. Sammen med Wake on LAN kan LCCM fjerne starte et avslått system. Dermed kan du gjøre arbeidet mens systemet ikke er i bruk. Når du kjøper en IBM-PC, kan du laste ned LCCM uten å betale for det (annet enn for tellerskritt/Internett-tilgang).

Du finner flere opplysninger om hvordan du laster ned denne programvaren, på dette nettstedet:

<http://www.ibm.com/pc/us/desktop/lccm>

System Migration Assistant (SMA)

System Migration Assistant har en slags veiviserfunksjon som hjelper den systemansvarlige med fjernoverføring av konfigurasjoner, profilinnstillinger, skriverstyreprogrammer og filer fra en IBM-PC eller annen PC til støttede IBM-systemer. Hvis du har kjøpt en IBM-PC, kan du laste ned SMA uten å betale for det (annet enn for tellerskritt/Internett-tilgang).

Du finner flere opplysninger om hvordan du laster ned denne programvaren, på dette nettstedet:

<http://www.ibm.com/pc/us/software/sysmgmt/products/sma>

Desktop Management Interface (DMI)

DMI er en metode for innsamling av informasjon om maskinvaren og programvaren i maskinen. I et nettverksmiljø kan nettverksansvarlige bruke DMI til å overvåke og styre maskinen fra et annet sted. Du finner flere opplysninger om DMI i *Understanding Your Personal Computer* (på CDen *Programvarevalg*, som følger med maskinen).

Wake on Ring (oppstarting ved oppringing)

Wake on Ring-funksjonen kan brukes til å slå på maskinen når et modem som støtter Wake on Ring, mottar en oppringing fra telefonlinjen det er koblet til. Du kan konfigurere denne funksjonen med konfigureringsprogrammet.

Bruke sikkerhetsfunksjoner

Du kan beskytte maskinvare og programvare ved hjelp av sikkerhetsfunksjonene som er beskrevet her.

Bruke en hengelås

noen modeller leveres med et innebygd feste for hengelås. Du kan bruke dette festet til å låse dekselet til maskinen med en hengelås.

Bruke en U-bolt for sikkerhet

Du bruker u-bolten sammen med en stålkabel og en lås til å feste maskinen til et skrivebord eller annet fast møbel. Slik beskytter du maskinen mot tyveri. Du finner opplysninger om installering av en slik U-bolt under "Installere en U-bolt for sikkerhet" på side 93.

Skrivebeskytter på disketter

Du kan hindre at programvare og data stjeles, ved å slå på skrivebeskyttelsen for disketter systembordet. Dermed hindre du at data skrives til disketter. Du finner opplysninger om denne bryteren under "Stille inn skrivebeskytteren på systembordet" på side 78.

SMART III-platelager

Maskinen leveres med et SMART III-platelager (Self-Monitoring, Analysis, and Reporting Technology) som er aktivert for å rapportere potensielle platelagerfeil. Hvis det oppdages en feil, blir en DMI-kompatibel varselmelding sendt til skjermen og, hvis maskinen er koblet til et nettverk, til en administrasjonskonsoll. Når en feil er oppdaget, kan dataene på platelageret reservekopieres og lageret byttes ut.

Virusbeskyttelse

Maskinen har innebygd virusbeskyttelse som kan aktiveres ved hjelp av konfigureringsprogrammet. I tillegg er Norton AntiVirus for IBM tilgjengelig på CDen *Programvarevalg*. Du finner flere opplysninger om Norton AntiVirus for IBM og annen programvare i *Om programvaren*.

Låse tastbordet

Du kan låse tastbordet og dermed hindre at uvedkommende får brukt det. For å låse tastbordet må du definere et oppstartingspassord. Når et oppstartingspassord er definert, må du oppgi riktig passord for å låse opp tastbordet. Oppstartingspassordet aktiveres i konfigureringsprogrammet. Du finner flere opplysninger i "Bruke oppstartingspassord" på side 42.

Noen operativsystemer har en funksjon for låsing av tastbord og mus. Du finner flere opplysninger om dette i dokumentasjonen for det operativsystemet du bruker.

Andre sikkerhetsfunksjoner for PC 300PL 6565

Hvis du har en PC 300PL 6565, inneholder maskinen en rekke andre sikkerhetsfunksjoner. Blant disse funksjonene er utvidet sikkerhet, en dekselsikringsfunksjon, deksellås og nøkler for kabinettet og IBMs sikkerhetsløsninger, som beskytter elektroniske forretningstransaksjoner.

Utvidet sikkerhet

Utvidet sikkerhet finnes på PC 300PL 6565 for å gi bedre beskyttelse for passordet for systemansvarlig og oppstartingssekvensen. Når utvidet sikkerhet er i funksjon, blir passordet for systemansvarlig og oppstartingssekvensen lagret i en svært beskyttet, fast sikkerhetsmodul (EEPROM) som er atskilt fra CMOS-minnet og EEPROM-modulen som lagrer systemprogrammer. Når passordet for systemansvarlig og oppstartingssekvensen er beskyttet med utvidet sikkerhet, blir de ikke forandret selv om batteriet i maskinen skulle bli utladet eller fjernet. Du finner flere opplysninger i “Bruke utvidet sikkerhet” på side 48.

Deksellås

En deksellås er innebygd i kabinettet på PC 300PL 6565 for å hindre at dekselet blir fjernet. Deksellåsen leveres med to identiske nøkler.

Viktig

Det er festet en merkelapp til nøklene med serienummeret og adressen til nøkkelprodusenten. Noter nøkkelkodennummeret og adressen og telefonnummeret til produsenten på plassen for det i Tillegg B, “Utstyrlister” på side 139.

Fordi låsesmeder ikke har tillatelse til å kopiere nøklene til deksellåsen, må du bestille eventuelle ekstranøkler fra nøkkelprodusenten. Da trenger du disse opplysningene.

Dekselsikringsfunksjon

En dekselsikringsfunksjon inne i PC 300PL 6565 varsler den systemansvarlige hvis dekselet på maskinen har vært fjernet. Denne sikringen settes i funksjon når du har definert et passord for systemansvarlig i konfigureringsprogrammet.

Når passordet er definert og dekselet fjernes, blir selvtestfeilmelding 176

vist på skjermen neste gang maskinen startes. Hvis dekselsikringsfunksjonen oppdager at dekselet har vært fjernet, må du oppgi passordet for systemansvarlig før du kan starte maskinen igjen. "Bruke passord for systemansvarlig" på side 45, inneholder opplysninger om hvordan du definerer passord.

Hvis maskinen bruker Alert on LAN og er koblet til et nettverk med programvare for nettverksadministrasjon, blir det vist en melding om at dekselet på maskinen har vært fjernet, på konsollen til den nettverksansvarlige. Du finner flere opplysninger under "Alert on LAN" på side 28 og ved å kontakte den nettverksansvarlige.

Asset ID

Asset ID-funksjonen er installert på PC 300PL 6565.

Med Asset ID kan du bruke en enhet med radiobølger, for eksempel en bærbar skanner, og antennen koblet til forsiden av maskinen til å få tilgang til opplysninger om maskinen. En EEPROM-modul på systembordet lagrer opplysningene om maskinen, inkludert konfigurasjonsopplysninger og serienumre til nøkkelkomponenter. Det finnes også tomme felt der du kan registrere bestemte opplysninger om maskinen, hvis du ønsker det. (Asset ID er bare beregnet på bruk sammen med radioutstyr som oppfyller standardene for strålingsgrenser i ANSI/IEEE C95.1 1991 RF.)

Du finner oppdatert informasjon om sikkerhetsfunksjoner for PCer på dette IBM-nettstedet: <http://www.pc.ibm.com/security/>

IBMs sikkerhetsløsninger

PC 300PL 6565 har IBMs sikkerhetsløsninger. IBMs sikkerhetsløsninger bidrar til at elektroniske forretningstransaksjoner blir sikrere. En integrert sikkerhetsbrikke kalt *IBM Embedded Security Chip* gir deg funksjonaliteten til et SMART-kort uten kostnadene. IBMs sikkerhetsløsninger inneholder også User Verification Manager, som hjelper deg å styre autentisering, slik at du kan bestemme hvem som skal ha tilgang til systemkomponentene.

Bruke skjermfunksjoner

Maskinen leveres med et skjermkort forhåndsinstallert i AGP-sporet. I noen modeller er det et SVGA-kort, mens andre modeller har et DVI-kort. Et DVI-kort kan også brukes med en SVGA-skjerm hvis du bruker en omformer som du kobler til tilkoblingskontakten. Begge disse kortene støtter en rekke forskjellige *skjermmodi*. Skjermmodi er forskjellige kombinasjoner av oppløsning, fornyingsfrekvens og farger som er definert ved en skjermstandard for visning av tekst eller grafikk. Du finner flere

opplysninger om skjermmodi i *Understanding Your Personal Computer* (på CDen *Programvarevalg*, som følger med maskinen).

Skjermstyreprogrammer

Noen operativsystemer og applikasjoner krever at du installerer egne skjermstyreprogrammer for at du skal få utnyttet grafikkortet fullt ut. Disse styreprogrammene gjør at skjermen kan bruke høyere hastighet, høyere oppløsning og flere farger og få flimmerfritt bilde.

Du finner styreprogrammer for grafikkort og en README-fil med installeringsinstruksjoner for styreprogrammene på CDen *Produktgjenoppretting* eller *CDen med styreprogrammer og IBM Enhanced Diagnostics*, som følger med maskinen. Hvis maskinen har programvare som er forhåndsinstallert av IBM, er skjermstyreprogrammene allerede installert på platelageret. Du kan imidlertid bruke installeringsinstruksjonene for styreprogrammer hvis du får behov for å installere noen styreprogrammer på nytt, eller hvis du trenger informasjon om hvordan du får tak i oppdaterte styreprogrammer.

Du finner flere opplysninger i Kapittel 7, "Få hjelp, service og informasjon" på side 127.

Endre skjerminnstillinger

For å få klarest mulig bilde på skjermen og minst mulig flimring kan det hende at du må stille inn oppløsningen og fornyingsfrekvensen for skjermen. Du kan se på og justere skjerminnstillinger gjennom Kontrollpanel i operativsystemet. Slå opp i dokumentasjonen til operativsystemet hvis du vil vite mer om skjerminnstillinger.

Merk

Før du gjør noen endringer i skjerminnstillingene, bør du lese igjennom dokumentasjonen til skjermen. Hvis du prøver å bruke en oppløsning eller fornyingsfrekvens som skjermen ikke er beregnet for, kan du risikere at skjermbildet blir uleselig og skjermen ødelagt. Opplysningene som følger med skjermen, omfatter vanligvis oppløsning og fornyingsfrekvenser som kan brukes for skjermen. Ta kontakt med skjermprodusenten hvis du trenger flere opplysninger.

Velg den høyeste ikke-sprangvise fornyingsfrekvensen som skjermen tåler, slik at du får minst mulig flimring og dirring. Hvis skjermen følger VESA DDC-standarden (DDC = Display Data Channel), er den sannsynligvis allerede definert med den høyeste fornyingsfrekvensen som skjermen og skjermstyre-enheten kan bruke. Hvis du ikke er sikker på om skjermen

samsvarer med DDC-standarden, slår du opp i dokumentasjonen som følger med skjermen.

Bruke lydfunksjoner

Maskinen har en integrert lydstyreenhet som støtter Sound Blaster-applikasjoner og er kompatibel med Microsoft Windows Sound System. Disse modellene har også en innebygd høyttaler og tre lydporter. Lydstyreenheten gjør det mulig for deg å spille av og spille inn lyd og musikk, og med den interne høyttaleren kan du bruke lydfunksjoner i forbindelse med multimedieapplikasjoner. Du kan eventuelt koble stereohøyttalere til lydutgangen for å få bedre lyd med multimedieapplikasjoner.

Lydportene i maskinen er 3,5 mm minijack-plugger. Du finner en beskrivelse av portene nedenfor. (Hvis du lurer på hvor de forskjellige portene befinner seg, kan du slå opp på “Koblinger på bordmodell” på side 12 eller “Koblinger på gulvmodell” på side 13.)

Linjeutgang/hodetelefonutgang

Denne jack-pluggen sender lydsignaler fra maskinen til frittstående enheter, for eksempel stereohøyttalere med innebygde forsterkere, hodetelefoner, multimedietastbord eller lydlinjeinngangen på et stereosystem.

Merk: Den innebygde høyttaleren på maskinen er deaktivert når en frittstående høyttaler er tilkoblet hodetelefonporten på maskinen.

Lydlinjeinngang

Gjennom denne jack-kontakten kan du sende lydsignaler fra eksterne enheter, for eksempel linjeutgang fra stereoanlegg eller TV eller et musikkinstrument, inn i maskinens lydsystem.

Mikrofon

Denne jack-kontakten brukes til å koble en mikrofon til maskinen når du vil gjøre lydopptak på platelageret. Denne porten kan også brukes av programvare for talegjenkjenning.

Merk: Hvis det forekommer støy eller gjenklang under opptaket, kan du senke volumet på mikrofonopptaket.

Prosedyrene for opptak og avspilling av lyd varierer fra operativsystem til operativsystem. Slå opp i dokumentasjonen til operativsystemet hvis du vil ha flere opplysninger om dette.

Oppdatere systemprogrammer

Systemprogrammene er det grunnleggende laget av programvare i alle PCer. Selvtesten, BIOS-rutinene og konfigureringsprogrammet er eksempler på systemprogrammer. Selvtesten består av tester og prosedyrer som utføres hver gang du slår på PCen. BIOS er et lag av programvare som konverterer instruksjoner fra andre programvalg til elektriske signaler som maskinvaren kan forstå. Du kan bruke konfigureringsprogrammet til å se på og endre konfigurasjonen til maskinen.

På systembordet finner du en enhet kalt *EEPROM* (Electrically Erasable Programmable Read-Only Memory) eller *FLASH-minne*. Du kan lett oppdatere POST, BIOS og konfigureringsprogrammet ved å starte maskinen med en FLASH-oppdateringsdiskett, eller ved hjelp av funksjonen for fjernadministrasjon, hvis den er aktivert. Du finner flere opplysninger under "Stille inn fjernadministrasjon" på side 51.

IBM arbeider hele tiden med å forbedre kvaliteten på produktene sine. Som et resultat av dette kan det komme endringer og oppdateringer av systemprogrammene. Når oppdateringer blir frigitt, blir de tilgjengelige som nedlastbare filer på World Wide Web eller gjennom elektroniske oppslagstavler (BBS) (se Kapittel 7, "Få hjelp, service og informasjon" på side 127). Bruksanvisning for systemprogramoppdatering er tilgjengelig i en README-fil som følger med de oppdaterte filene.

Vedlikehold av maskinen

Her får du noen råd om vedlikehold av maskinen.

Generelt

Her er noen grunnleggende regler du bør følge for at maskinen skal fungere på riktig måte:

- Plasser maskinen i et tørt og mest mulig støvfritt rom. Pass på at den står på et flatt og stødig underlag.
- Ikke legg gjenstander oppå skjermen, og sørg for at ingenting sperrer for ventilasjonsrillene til skjermen eller maskinen. Ventilasjonsrillene sørger for luftgjennomstrømning og hindrer overoppheting av maskinen og skjermen.
- Hold mat og drikke i god avstand fra maskinen. Matmuler og væske kan gjøre tastbordet og musen klebrig og ubrukkelig.
- Unngå fuktighet i nettbrytere og andre brytere og knapper. Fuktighet kan ødelegge dem, i tillegg til at du risikerer å få støt.

- Når du trekker ut en strømkabel, bør du alltid holde i støpselet, ikke i kableen.

Rengjøre maskinen

Du bør med jevne mellomrom rengjøre utsiden av maskinen. Slik beskytter du flatene mot slitasje og unngår driftsproblemer.



ADVARSEL:

Pass på å slå av maskinen og skjermen før du rengjør maskinen og skjermen.

Maskin og tastbord

Bruk mildt såpevann og en fuktig klut når du skal rengjøre de malte overflatene på datamaskinen.

Skjerm

Ikke bruk skuremidler når du rengjør skjermen. Skjermoverflaten kan lett få riper, så du bør unngå å berøre den med skarpe gjenstander som pinner og blyanter.

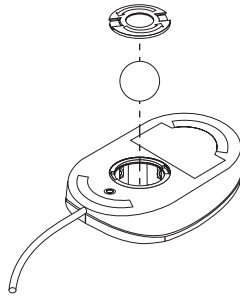
Rengjør skjermen med en tørr, myk klut eller blås på den for å fjerne støv og andre løse partikler. Deretter bruker du en myk klut fuktet med et flytende rengjøringsmiddel som ikke sliper.

Mus

Hvis pekeren ikke beveger seg jevnt på skjermen i samsvar med hvordan du beveger musen, er det mulig at musen trenger rengjøring.

Gjør slik:

1. Slå av maskinen.
2. Trekk ut musekabelen fra maskinen.
3. Snu musen opp ned. Løsne låsringen på undersiden av musen ved å vri det i den retningen som pilene på låsringen viser.



4. Snu musen igjen for å få ut låsringen og kulen.
5. Vask kulen i varmt såpevann, og tørk den godt.
6. Rengjør låsringen, utsiden av musen og kulelagrene inni musen med en fuktig klut. Pass på at du tørker av valsene inne i musen.
7. Sett inn kulen og låsringen. Fest låsringen ved å vri det i motsatt retning av den pilene på låsringen viser.
8. Koble musekabelen til maskinen igjen.

Flytte maskinen

Ta disse forholdsreglene før du flytter maskinen:

1. Reservekopier alle filer og data som er lagret på platelageret.
Forskjellige operativsystemer har forskjellige rutiner for reservekopiering. Les det som står om reservekopiering i dokumentasjonen for det aktuelle operativsystemet.
2. Ta ut alle medier (for eksempel disketter, CD-plater og magnetbånd) fra stasjonene.
3. Avslutt operativsystemet og slå av maskinen og alle tilkoblede enheter. Platelageret legger lese/skrive-hodet automatisk i et område uten data. Dette hindrer at platelageret blir ødelagt.
4. Trekk ut alle nettkabler fra stikkontaktene.
5. Merk deg hvor de forskjellige kablene er plagget inn, før du trekker dem ut.
6. Bruk den originale emballasjen hvis du har tatt vare på den. Hvis du bruker annen emballasje, må du beskytte enhetene, slik at de ikke blir skadet.

Kapittel 4. Bruke konfigureringsprogrammet

Konfigureringsprogrammet er lagret i EEPROM-minnet på maskinen. Uansett hvilket operativsystem du bruker, kan du bruke konfigureringsprogrammet til å se på og endre konfigurasjonen og innstillingene på maskinen. Innstillingene du velger i operativsystemet, kan imidlertid overstyre tilsvarende innstillinger som er definert i konfigureringsprogrammet.

Starte og bruke konfigureringsprogrammet

Konfigureringsprogrammet startes automatisk når selvtesten oppdager en endring for en maskinvarekonfigurasjon. Maskinen viser en selvtestfeilmelding som starter med 162. Les "Selvtest (POST)" på side 100.

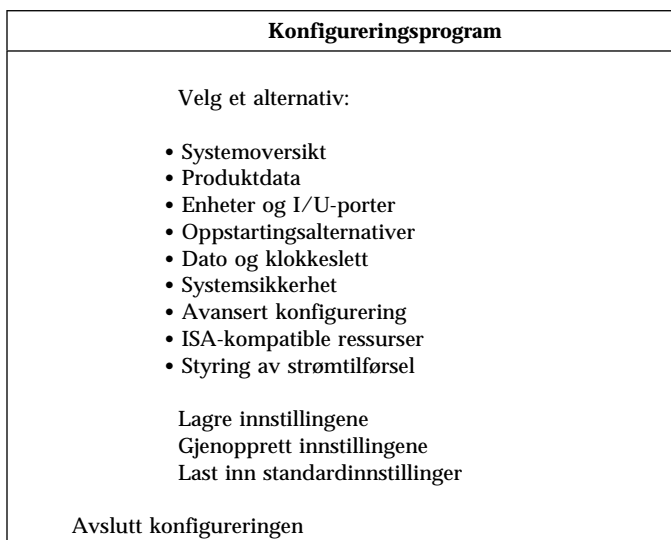
Slik starter du konfigureringsprogrammet:

1. Slå på datamaskinen. Hvis maskinen allerede er på, må du først avslutte operativsystemet, slå av maskinen, vente noen sekunder til alle lamper er slukket og deretter slå på maskinen igjen. (Ikke bruk Ctrl+Alt+Del for å starte maskinen på nytt.)
2. Trykk på **F1** når klarmeldingen for konfigureringsprogrammet vises nederst i venstre hjørne av skjermen under oppstartingen. (Denne klarmeldingen vises på skjermen i noen få sekunder. Du må være rask til å trykke på F1.)
3. Hvis du *ikke* har lagt inn et passord for systemansvarlig, blir menyen til konfigureringsprogrammet vist på skjermen. Hvis du har lagt inn et passord for systemansvarlig, vises ikke menyen til konfigureringsprogrammet før du har oppgitt passordet for den systemansvarlige og trykt på Enter. Du finner flere opplysninger under "Bruke passord" på side 42.

Merk: Hvis det er tilføyd maskinvare på systemet *og* en eller flere av disse setningene er sanne, blir menyen til konfigureringsprogrammet vist før operativsystemet overtar kontrollen:

- Utvidet POST er i funksjon.
- Oppstartingspassord er i funksjon.
- Oppstartingspassord er i funksjon.

Menyen på din maskin kan være litt forskjellig fra menyen som er vist her, men de grunnleggende funksjonene er de samme.



Se på og endre innstillinger

Menyen til konfigureringsprogrammet er en oversikt over emner for systemkonfigurering. Det er mulig at du ser symboler ved siden av meny punkter i konfigureringsprogrammet. Du finner nærmere opplysninger i denne tabellen:

Symbol	Forklaring
•	En tilleggsmeny er tilgjengelig.
▶	Punktet er endret eller konfigureringsprogrammet har oppdaget en feil og forsøkt å rette den. Det kan også være en tilleggsmeny for meny punkter med en ▶ ved siden av seg.
*	En ressurskonflikt er oppdaget. Løs denne konflikten før du avslutter konfigureringsprogrammet, ellers fungerer ikke maskinen som den skal.
[]	I menyen til konfigureringsprogrammet er konfigurasjonsopplysningene som du kan endre, omgitt av slike hakeparenteser. Du kan ikke endre innstillinger som ikke står i hakeparenteser.

Når du arbeider med konfigureringsprogrammet, må du bruke tastbordet. Tabellen nedenfor viser hvilke taster du bruker til å utføre forskjellige oppgaver.

Taster	Funksjon
↑ ↓	Du bruker disse piltastene til å flytte mellom menypunkter til det punktet du ønsker, er uthevet.
← →	Du bruker disse piltastene til å få frem og veksle mellom valg for et menypunkt.
Utfør	Brukes til å velge et uthevet menypunkt.
Esc	Du trykker på denne tasten for å gå ut av en meny etter at du har sett på eller endret innstillinger i menyen.
+	Denne tasten bruker du i enkelte menyer for å øke den numeriske verdien til en innstilling.
-	Du trykker på denne tasten (minus eller tankestrek) i enkelte menyer for å redusere den numeriske verdien til en innstilling.
0-9	Du bruker nummertastene i enkelte menyer for å endre den numeriske verdien til en innstilling.
F1	Trykk på denne tasten hvis du trenger hjelp til et valgt menypunkt.
F9	Trykk på denne tasten hvis du har endret og lagret innstillingen til et valgt menypunkt, og du ønsker å gjenopprette innstillingen som var aktiv før du gjorde endringen.
F10	Trykk på denne tasten hvis du vil tilbakeføre innstillingen til et valgt menypunkt til standardverdien.

Merk: Aktive taster blir vist nederst på hvert skjermbilde. Ikke alle tastene ovenfor er aktive i hver meny.

I menyen til konfigureringsprogrammet er konfigurasjonsopplysningene som du kan endre, omgitt av slike hakeparenteser: []. Du kan ikke endre innstillinger som ikke står i hakeparenteser.

Avslutte konfigureringsprogrammet

Når du er ferdig med å se på eller endre innstillinger, trykker du på **Esc** til du kommer tilbake til hovedmenyen til konfigureringsprogrammet. Det kan hende at du må trykke på **Esc**-tasten flere ganger for å komme tilbake til hovedmenyen. Det avhenger av hvor du er i programmet. Hvis du vil lagre endringene eller innstillingene, velger du **Lagre innstillingene** før du avslutter. Ellers blir ikke endringene lagret.

Bruke passord

Du kan bruke passord for å beskytte maskinen og dataene på den. Du kan definere to slags passord: et oppstartingspassord og et passord for systemansvarlig. Du er ikke nødt til å definere noen av passordene for å kunne bruke maskinen. Hvis du har tenkt å legge inn et passord, bør du imidlertid lese instruksjonene nedenfor før du går videre.

Merk: Når du oppgir passord som inneholder numeriske tegn, må du ikke bruke den numeriske tastgruppen.

Bruke oppstartingspassord

Oppstartingspassordet hindrer uvedkommende i å få tilgang til maskinen. Når du definerer oppstartingspassordet, kan du velge en av tre modi for passordforespørsel:

På Du blir bedt om å oppgi oppstartingspassordet når du slår på maskinen. Operativsystemet på maskinen blir ikke startet og tastbordet er låst inntil du har oppgitt riktig passord. Hvis det er koblet en mus til museporten, er den også låst. Hvis musen er koblet til den serielle porten, blir musen aktivert når maskinen startes, enten det er definert et passord eller ikke.

Merk: Hvis **Fjernadministrasjon** er i funksjon, kan du ikke velge **På**. I så fall velger du **Dobbelt**. Hvis du velger **På** mens **Fjernadministrasjon** er i funksjon, blir innstillingen automatisk tilbakestilt til **Dobbelt**. Du finner flere opplysninger under “Stille inn fjernadministrasjon” på side 51.

Av I denne modusen (som også kalles uovervåket oppstartingsmodus) blir du ikke bedt om å oppgi oppstartingspassord når du slår på maskinen. Maskinen starter operativsystemet. Hvis det er koblet en mus til museporten, kan du lese i rammen nedenfor.

Viktig informasjon for musebrukere

Det som står her, gjelder bare for dem som har koblet en mus til museporten. En seriell mus påvirkes ikke av uovervåket oppstartingsmodus (Av-modus).

Av-modus hindrer maskinen i å oppdage at det er tilkoblet en mus. I denne modusen lastes ikke musestyreprogrammet inn automatisk. I stedet får du en feilmelding om at museporten er ute av funksjon. Du kan starte operativsystemet uten å få frem denne feilmeldingen ved senere oppstarting ved å oppgi oppstartingspassordet eller passordet for systemansvarlig og trykke på Enter. Deretter bruker du tabulatortasten og mellomromstasten for å merke av i valgruten **Ikke vis denne meldingen igjen**.

Når operativsystemet blir startet opp i av-modus, er tastbordet låst til du oppgir passordet. Musen som er koblet til museporten, forblir låst.

Dobbelt I Dobbelt-modus virker maskinen forskjellig avhengig av om den blir startet med nettbryteren eller med en uovervåket metode, for eksempel fra et modem eller med en tidsbryter.

Hvis du starter maskinen med nettbryteren, kjører maskinen på samme måte som i på-modus. Du finner flere opplysninger om dette på side 42.

Hvis maskinen blir startet med en uovervåket metode, for eksempel fjernstartning over lokaltettet, kjører maskinen på samme måte som i Av-modus. Du finner flere opplysninger om dette på side 42.

Hvis du oppgir oppstartingspassordet, kan du se på en begrenset mengde informasjon i konfigureringsprogrammet, men du kan ikke endre noen innstillinger.

Passordet blir ikke vist på skjermen når du skriver det. Hvis du skriver feil passord, får du en feilmelding på skjermen. Hvis du skriver feil passord tre ganger, må du slå maskinen av og på før du kan prøve på nytt. Tastbordet og musen låses opp når du har skrevet det riktige passordet, og du kan bruke maskinen på vanlig måte.

Definere, endre og slette et oppstartingspassord

Passordet kan være på opptil 7 tegn (A-Z, a-z og 0-9).

Merk

Skriv ned oppstartingspassordet og oppbevar det på et trygt sted. Hvis du mister eller glemmer passordet, må du fjerne dekselet på maskinen og flytte en bryter på systembordet for å slette det. Du finner flere opplysninger under “Slette et passord for systemansvarlig som du har mistet eller glemt” på side 46.

Slik definerer, endrer eller sletter du et oppstartingspassord:

1. Start konfigureringsprogrammet (se “Starte og bruke konfigureringsprogrammet” på side 39).
2. Velg **Systemsikkerhet** fra menyen og trykk på Enter.
3. Velg **Oppstartingspassord** og trykk på Enter.
4. Hvis du skal slette et oppstartingspassord, velger du **Slett oppstartingspassordet** og fortsetter med trinn 9.
5. Du kan endre oppstartingspassordet ved å velge **Endre oppstartingspassordet** og følge instruksjonene på skjermen.
6. Hvis du skal legge inn et nytt passord, skriver du det nye passordet og trykker på nedpilen (↓).
7. Skriv passordet en gang til.
8. Ved **Passordforespørsel** velger du **Av**, **På** eller **Dobbelt**. Du kan veksle mellom valgene for et meny punkt ved å trykke på venstrepilen (←) eller høyrepilen (→).
Merk: Hvis **Fjernadministrasjon** er i funksjon, kan du ikke velge **På**. I så fall velger du **Dobbelt**. Hvis du velger **På** mens **Fjernadministrasjon** er i funksjon, blir innstillingen automatisk tilbakestilt til **Dobbelt**.
9. Trykk to ganger på **Esc** for å komme tilbake til hovedmenyen til konfigureringsprogrammet.
10. Velg **Lagre innstillingene** fra menyen til konfigureringsprogrammet. Deretter trykker du på Esc og følger instruksjonene på skjermen.

Bruke passord for systemansvarlig

Viktig

Hvis du har aktivert utvidet sikkerhet, må du oppbevare en kopi av passordet for systemansvarlig på et trygt sted. Hvis du glemmer eller mister det, må du bytte ut systembordet i maskinen for å kunne bruke den igjen.

Ved å definere et passord for systemansvarlig hindrer du uvedkommende i å endre konfigurasjonsinnstillingene. Hvis du har ansvaret for driften av flere PCer, kan det være nyttig å definere et passord for systemansvarlig på disse PCene.

Når du har lagt inn et passord for systemansvarlig, blir det vist en passordforespørsel hver gang du forsøker å starte konfigureringsprogrammet. Hvis du skriver feil passord, får du en feilmelding på skjermen. Hvis du skriver feil passord tre ganger, må du slå maskinen av og på før du kan prøve på nytt.

Hvis du har lagt inn både oppstartingspassord og passord for systemansvarlig, kan du oppgi hvilket som helst av passordene. Hvis du vil endre noen innstillinger, må du imidlertid oppgi passordet for systemansvarlig. Hvis du oppgir oppstartingspassordet, kan du bare se på en begrenset mengde informasjon.

Definere, slette eller endre passord for systemansvarlig

Passordet kan være på opptil 7 tegn (A–Z, a–z og 0–9).

Slik definerer, endrer eller sletter du et passord for systemansvarlig:

1. Start konfigureringsprogrammet (se “Starte og bruke konfigureringsprogrammet” på side 39).
2. Velg **Systemsikkerhet** fra menyen og trykk på Enter.
3. Velg **Passord for systemansvarlig** og trykk på Enter.
4. Hvis du skal slette et passord for systemansvarlig, velger du **Slett passord for systemansvarlig** og fortsetter med trinn 8 på side 46.
5. Hvis du skal definere et passord for systemansvarlig, skriver du passordet, trykker på nedpilen (↓) og skriver passordet på nytt.
6. Ved **Passord som kan endres av brukeren** velger du **Ja** eller **Nei**. Du kan veksle mellom valgene ved å trykke på venstrepilen (←) eller høyrepilen (→). (Hvis du velger **Ja** og det er definert et passord for systemansvarlig, kan du endre oppstartingspassordet uten å måtte oppgi passordet for systemansvarlig. Hvis du velger **Nei** og det er

definert et passord for systemansvarlig, kan du ikke endre oppstartingspassordet uten å oppgi passordet for systemansvarlig.)

7. Velg **Endre passord for systemansvarlig** og følg instruksjonene på skjermen.
8. Trykk på **Esc** til du kommer tilbake til hovedmenyen i konfigureringsprogrammet.
9. Velg **Lagre innstillingene** fra menyen til konfigureringsprogrammet. Deretter trykker du på **Esc** og følger instruksjonene på skjermen.

Slette et passord for systemansvarlig som du har mistet eller glemt

Viktig

Om mulig bør du kjøre ConfigSafe (eller et liknende program) for å ta et *stillbilde* av maskinens konfigurasjon *før* du flytter "Clear CMOS"-bryteren. Hvis du får problemer med konfigurering etter at du har slettet CMOS-minnet, kan du bruke ConfigSafe til å gjenopprette de gamle innstillingene.

Slik sletter du et tapt eller glemt passord:

1. Slå av PCen og alle tilkoblede enheter.
2. Trekk ut nettkablene for maskinen og alle tilkoblede enheter fra stikkontaktene.
3. Fjern dekselet. Les "Fjerne dekselet på bordmodellen" på side 64 eller "Fjerne dekselet på gulvmodellen" på side 68.
4. Les merkelappen for systembordet inne i maskinen hvis du lurer på hvor "Clear CMOS"-bryteren (bryter 2 på den lille vippebryteren) er.
5. Flytt bryter 2 fra OFF til ON.
6. Sett dekselet på plass igjen.
7. Sett inn nettkabelen. Maskinen piper etter cirka 30 sekunder.
8. Trykk på nettbryteren og hold den nede i cirka 5 sekunder for å slå av strømmen.
9. Trekk ut nettkabelen og ta av dekselet på maskinen. Les "Fjerne dekselet på bordmodellen" på side 64 eller "Fjerne dekselet på gulvmodellen" på side 68.
10. Flytt bryter 2 tilbake til OFF-posisjonen.
11. Sett dekselet på plass igjen.
12. Sett inn nettkabelen.

Når du har nullet ut CMOS-minnet, må du konfigurere maskinen på nytt. Når du har satt sammen maskinen igjen, bruker du konfigureringsprogrammet til å stille inn dato og klokkeslett på nytt sammen med eventuelle passord, og til å konfigurere maskinen.

Bruke sikkerhetsprofiler for enheter

Sikkerhetsprofilen for hver enhet gjør det mulig for deg å styre sikkerhetsnivået på følgende måte:

- IDE-styreenhet (for eksempel platelager) - Når denne er satt ut av funksjon, deaktiveres alle enheter som er koblet til IDE-styreenheten, og de vil ikke bli vist i systemkonfigurasjonen.
- Tilgang til diskettstasjoner - Når denne er satt ut av funksjon, får du ikke tilgang til diskettstasjonene.
- Skrivebeskytt disketter - Når denne er i funksjon, blir alle disketter behandlet som som de var skrivebeskyttet.

Ved å definere sikkerhetsprofiler for enheter kan du bestemme hvilke enheter som krever passord før de starter. Det er tre klasser for disse enhetene:

- Utskiftbare medier, for eksempel diskettstasjoner og CD-ROM-stasjoner
- Platelagre
- Nettverksenheter

Du kan stille inn disse enhetene slik at de ber om brukerpasord eller passord for systemansvarlig, eller slik at de ikke ber om passord. Hvis du har definert et oppstartingspassord eller passord for systemansvarlig på systemet, kan du altså konfigurere maskinen slik at den bare ber om passord når visse enheter brukes ved oppstartingen. Hvis du for eksempel har definert platelageret til å kreve brukerpasord, blir du bedt om å oppgi passordet før oppstartingen kan fortsette.

I noen operativsystemer må du oppgi et passord før operativsystemet blir lastet inn. Sikkerhetsprofilen for enheter endrer ikke virkemåten til operativsystemene. Hvis det kreves et operativsystempassord, må du fortsatt oppgi det når du blir bedt om det, uansett innstillingen i sikkerhetsprofilen.

Slik definerer du en sikkerhetsprofil for en enhet:

1. Start konfigureringsprogrammet (se "Starte og bruke konfigureringsprogrammet" på side 39).
2. Velg **Systemsikkerhet** fra menyen og trykk på Enter.
3. Velg **Sikkerhetsprofil for enhet** og trykk på Enter.

4. Velg ønskede enheter og innstillinger og trykk på Enter.
5. Trykk to ganger på **Esc** for å komme tilbake til hovedmenyen til konfigureringsprogrammet.
6. Velg **Lagre innstillingene** fra menyen til konfigureringsprogrammet. Deretter trykker du på Esc og følger instruksjonene på skjermen for å avslutte konfigureringsprogrammet.

Bruke utvidet sikkerhet

Utvidet sikkerhet er en ekstra sikkerhetsfunksjon som er tilgjengelig på PC 300PL 6565.

Utvidet sikkerhet kan bare aktiveres eller deaktiveres når du oppdaterer systemprogrammer. Hvis du aktiverer utvidet sikkerhet og ikke definerer et passord for systemansvarlig, oppfører maskinen seg som om utvidet sikkerhet er deaktivert. Du finner flere opplysninger om innlegging av passord for systemansvarlig under “Bruke passord for systemansvarlig” på side 45.

Hvis utvidet sikkerhet er aktivert og du har definert et passord for systemansvarlig, har maskinen disse ekstra sikkerhetsfunksjonene:

- Innholdet i EEPROM (passord for systemansvarlig og oppstartingssekvens) blir beskyttet selv om det oppstår svikt i batteriet og CMOS-minnet.
- Sikkerhets-EEPROM beskyttes mot uvedkommende. Sikkerhets-EEPROM kan ikke leses fra eller skrives til annen programvare eller systemprogrammer før utvidet sikkerhet er satt ut av funksjon og maskinen startet på nytt. I et nettverksmiljø kan dette føre til at visse funksjoner ikke kan utføres på din maskin fra et annet sted.
- Fjernadministrasjon låses og kan ikke låses opp før utvidet sikkerhet er satt ut av funksjon og maskinen startet på nytt. Dette gjør at systemprogrammene i maskinen ikke kan fjernoppdateres.
- Konfigurasjonsinnstillingene i konfigureringsprogrammet er beskyttet og kan ikke endres før du har oppgitt passord for systemansvarlig. Det vil si at eventuelle endringer i maskinvaren som systemprogrammene i maskinen oppdager, vil generere en konfigurasjonsfeil til du oppgir passordet for systemansvarlig.

Slik aktiverer eller deaktiverer du utvidet sikkerhet:

1. Sett en oppdateringsdiskett for systemprogrammer i diskettstasjonen (stasjon A) på maskinen. Du finner oppdateringer av systemprogrammer på dette nettstedet:
<http://www.ibm.com/pc/support/us/>

2. Slå på maskinen. Hvis den allerede er på, må du slå den av og på igjen.
3. Oppdateringen starter, maskinen stopper og du må oppgi passordet for systemansvarlig (hvis du har definert et slikt passord). Maskinen går ikke videre før du har oppgitt passordet for systemansvarlig.
4. Når du har oppgitt passordet for systemansvarlig, eller hvis det ikke er definert noe passord for systemansvarlig, fortsetter oppdateringsdisketten, og du får muligheten til å aktivere eller deaktivere utvidet sikkerhet. Valget du gjør, blir automatisk registrert automatisk på menyen Systemsikkerhet i konfigureringsprogrammet.

Aktivere serienummerfunksjonen for Pentium III-prosessor

Noen modeller leveres med en Pentium III-prosessor, som har et serienummer. Serienummeret er et elektronisk nummer som er unikt for hver Pentium III-prosessor. Denne funksjonen brukes hovedsakelig til å bedre sikkerheten ved Internett-overføringer. *Modeller utstyrt med Pentium III-prosessor leveres med denne funksjonen slått av (deaktivert).*

Slik aktiverer du denne funksjonen:

1. Start konfigureringsprogrammet.
2. Velg **Avansert konfigurering** og trykk på Enter.
3. Velg **Prosesorstyring** og trykk på Enter.
4. Endre verdien for **Tilgang til prosessorens serienummer fra Ute av funksjon til I funksjon** og trykk på Enter.
5. Lagre innstillingene, avslutt programmet og start maskinen på nytt med nettbryteren for å ta i bruk den nye innstillingen.

Andre innstillinger i konfigureringsprogrammet

Opplysningene her inkluderer instruksjoner for endring av andre innstillinger i konfigureringsprogram, for eksempel tastbordhastighet, oppstartingssekvens, fjernadministrasjon og styring av strømtilførsel.

Endre tastbordhastighet

Du kan oppgi hvor hurtig tastene på tastbordet skal repeteres når du holder dem nede. Denne innstillingen finner du under **Oppstartingsalternativer** i konfigureringsprogrammet. Standard *tegnhastighet* er 30 tegn per sekund (hurtig).

Definere oppstartingssekvens

Maskinen kan startes fra flere enheter: fra platelageret, diskettstasjonen, CD-ROM-stasjonen eller fra nettverket. Oppstartingsprogrammet ser etter disse enhetene i en valgt sekvens. Du velger oppstartingssekvens i konfigureringsprogrammet.

Slik definerer du oppstartingssekvensen:

1. Start konfigureringsprogrammet (se “Starte og bruke konfigureringsprogrammet” på side 39).
2. Velg **Oppstartingsalternativer** og trykk på Enter.
3. Velg **Oppstartingssekvens** i menyen Oppstartingsalternativer og trykk på Enter.
4. Velg **Første oppstartingsenhet** under Hovedoppstartingssekvens og trykk på Enter.
5. Bruk piltastene til å velge alternativ og trykk på Enter.
6. Om nødvendig gjentar du trinnene ovenfor for **Andre oppstartingsenhet**, **Tredje oppstartingsenhet** og **Fjerde oppstartingsenhet**.
7. Hvis **Oppstartingssekvens m/Slå på automatisk** er *i funksjon*, velger du sekvens og enheter blant valgene.
8. Trykk på **Esc** til du kommer tilbake til hovedmenyen i konfigureringsprogrammet.
9. Velg **Lagre innstillingene** fra menyen til konfigureringsprogrammet. Deretter trykker du på Esc og følger instruksjonene på skjermen.

Innstillinger som påvirker oppstartingen

Innstillinger for følgende funksjoner i konfigureringsprogrammet kan påvirke oppstartingen av maskinen:

- Oppstartingsalternativer, inkludert oppstartingssekvens, strømstatus og selvtest.
- Alternativer for Systemsikkerhet, inkludert oppstartingspassord og passord for systemansvarlig. Du finner flere opplysninger om dette under “Bruke passord” på side 42, “Bruke oppstartingspassord” på side 42 og “Bruke passord for systemansvarlig” på side 45.
- Sikkerhetsprofil for enhet. Du finner flere opplysninger i “Bruke sikkerhetsprofiler for enheter” på side 47.

Stille inn fjernadministrasjon

Du kan fjernoppdatere systemprogrammer som POST og BIOS fra en nettverkstjener når fjernadministrasjoner er aktivert. Hvis du har definert et passord for systemansvarlig, trenger det *ikke* oppgis for at du skal kunne fjernoppdatere fra tjeneren. Kontakt den nettverksansvarlige hvis du ønsker opplysninger om hvordan du konfigurerer nettverkstjeneren slik at den utfører POST/BIOS-oppdateringer.

Slik stiller du inn fjernadministrasjon:

1. Start konfigureringsprogrammet. Se “Starte og bruke konfigureringsprogrammet” på side 39.
2. Velg **Systemsikkerhet** og trykk på Enter.
3. Velg **Fjernadministrasjon** og trykk på Enter.
4. Du aktiverer fjernadministrasjon ved å velge **I funksjon**. Hvis du vil deaktivere, velger du **Ute av funksjon**. Trykk på Enter.
5. Trykk på **Esc** til du kommer tilbake til hovedmenyen i konfigureringsprogrammet.
6. Velg **Lagre innstillingene** fra menyen til konfigureringsprogrammet. Deretter trykker du på Esc og følger instruksjonene på skjermen.

Avbruddsressurser og DMA-ressurser

Her finner du en oversikt over innstillingene for standard avbrudds- og DMA-ressurser for maskinen. Avbrudds- og DMA-innstillingene kan bli endret når maskinen konfigureres.

Avbruddsanmodning	Systemressurs
0	Tidsbryter
1	tastbord
2	Avbruddsstyreenhet
3	Seriell port B
4	Seriell port A
5	Tilgjengelig
6	Diskett
7	Parallellport
8	Samtidsklokke
9	ACPI
10	Tilgjengelig
11	Tilgjengelig
12	Mus
13	Koprosessor
14	IDE-stasjoner
15	IDE-stasjoner

Merk: IRQ 3, 4, 7 og 9 og DMA 3 kan endres til alternative innstillinger eller settes ut av funksjon.

DMA-forespørsel	Systemressurs
0	Tilgjengelig
1	Tilgjengelig
2	Diskett
3	Parallellport
4	Systemressurs
5	Tilgjengelig
6	Tilgjengelig
7	Tilgjengelig

Strømstyringsfunksjoner

Maskinen har innebygde strømsparingsfunksjoner. Du kan se på og endre innstillingene for strømsparingsfunksjoner i konfigureringsprogrammet. Her beskrives APM (automatisk styring av strømtilførsel) og ACPI (grensesnitt for avansert konfigurerings og strømstyring).

Merk

Hvis en enhet, for eksempel en skjerm, ikke har funksjoner for styring av strømtilførsel, kan den bli skadet eller ødelagt hvis den får redusert strømtilførsel. Kontroller at skjermen din støtter DPMS (Display Power Management Signalling), før du aktiverer strømsparingsfunksjoner for skjermen.

BIOS-IRQ for ACPI

Når BIOS-IRQen for automatisk konfigurering og strømstyring (ACPI) er i funksjon, kan operativsystemet kontrollere strømstyringsfunksjonene til maskinen. Du kan bruke denne innstillingen til å konfigurere avbruddene denne funksjonen bruker, slik at du kan frigi ressurser for andre enheter. Ikke alle operativsystemer støtter BIOS-IRQen for ACPI. Les dokumentasjonen til operativsystemet for å se om det støtter ACPI.

ACPI-hvilemodus

På noen modeller kan du velge hvilket strømnivå systemet skal gå i når det settes i hvilemodus.

Hvilemodus S1

Hvilemodus S1 støttes på alle modeller. Når maskinen går over i S1-modus, opprettholdes strømmen til alle enheter, men mikroprosessoraktiviteten stoppes.

Hvilemodus S3

Hvilemodus S3 støttes på noen modeller. Hvis hvilemodusinnstillingen på maskinen ikke lar deg velge S3, støttes bare hvilemodus S1. Når maskinen går over i S3-modus, opprettholdes bare strømmen til hovedminnet. Du starter opp igjen fra hvilemodus S3 ved å trykke på og slippe nettbryteren på maskinen.

Merk: Hvis hvilemodusinnstillingen på maskinen lar deg velge S3, må du lese tekstfeltet nedenfor.

Viktig

Det er mulig at enkelte tilleggskort ikke kan startes opp igjen fra hvilemodus S3. Hvis det ser ut til at maskinen har hengt seg opp i hvilemodus, trykker du på nettbryteren og holder den inne i fem sekunder. Maskinen går da ut av hvilemodus og blir slått av. Trykk på nettbryteren en gang til for å slå på maskinen igjen.

Hvis du får problemer med hvilemodus S3, velger du S1 i stedet og finner ut om det finnes oppdaterte styreprogrammer som støtter hvilemodus S3, for enhetene dine.

Stille inn APM-funksjoner

Med styring av strømtilførsel kan du få maskinen, mikroprosessoren og skjermen (hvis den støtter DPMS) til å gå over i tilstander med redusert strømtilførsel hvis det går en viss tid uten aktivitet.

- **Tid før lav strøm:** Når du aktiverer **Automatisk strømstyring for maskinvare**, kan du bruke denne alternativet til å oppgi hvor lenge maskinen skal være uvirksom før strømstyringsfunksjonen tas i bruk. Du kan velge tidsrom fra 5 minutter til 1 time.
- **Strømtilførsel på systemet:** Du kan velge **PÅ** hvis du vil at maskinen fortsatt skal være på, eller **AV** hvis du vil at maskinen skal slås av.
- **Skjerm:** Du kan bruke dette alternativet til å velge en av disse strømsparingsmodiene:
 - **Hvilemodus:** I denne modusen er skjermen svart, men skjermbildet blir gjenopprettet *straks* det blir oppdaget en form for aktivitet.
 - **Avbruddsmodus:** I denne modusen bruker skjermen mindre strøm enn i hvilemodus. Skjermen blir svart, men skjermbildet blir gjenopprettet *i løpet av et par sekunder* etter at det blir oppdaget en form for aktivitet.
 - **AV:** I denne modusen blir strømtilførselen til skjermen slått av. Du må slå på nettbryteren til skjermen for å få strømmen tilbake. På noen skjermer må du trykke på nettbryteren to ganger.

Hvis noen av innstillingene ovenfor aktiveres, må du oppgi **Tid før skjerm av**. Du kan velge tidsrom fra 5 minutter til 1 time. (Tid før skjerm av er tiden det tar fra strømtilførselen blir redusert, til skjermen blir slått av.
 - **Ute av funksjon:** I denne modusen påvirkes ikke skjermen av strømstyringsinnstillingene.

- **IDE-stasjoner:** Med dette alternativet kan du oppgi om IDE-stasjonene skal settes i eller ut av funksjon når strømstyringsalternativer trer i kraft.

Slik stiller du inn funksjonene for styring av strømtilførsel:

1. Start konfigureringsprogrammet (se "Starte og bruke konfigureringsprogrammet" på side 39).
2. Velg **Styring av strømtilførsel** og trykk på Enter.
3. Velg **APM** og trykk på Enter.
4. Definer **Automatisk strømstyring for maskinvare** som I funksjon.
5. Velg verdier for styring av strømtilførsel (tid før lav strøm, strømtilførsel på systemet, prosessorhastighet, skjerm og tid før skjerm av) etter ønske.
6. Velg **Aktivitetsovervåker** og trykk på Enter.
7. Velg **I funksjon** eller **Ute av funksjon** for enheter som du vil overvåke strømtilførselen på.

Merk: Hvis du velger "Ute av funksjon" for alle enhetene, må du starte maskinen på nytt for å få i gang systemet.

8. Trykk på Esc tre ganger for å komme tilbake til hovedmenyen til konfigureringsprogrammet.
9. Velg **Lagre innstillingene** fra menyen til konfigureringsprogrammet. Deretter trykker du på Esc og følger instruksjonene på skjermen.

Stille inn APM-funksjoner

I menyen Styring av strømtilførsel kan du aktivere eller deaktivere funksjoner som slår på maskinen automatisk. Du må dessuten velge oppstartingssekvensen du vil bruke for den valgte oppstartingsaktiviteten.

- **Wake on LAN:** Hvis du har programvare for fjernadministrasjon over lokalnettet og et nettverkskort som støtter Wake on LAN, kan du bruke den IBM-utviklede funksjonen Wake on LAN (oppstarting fra lokalnett). Når du setter Wake on LAN **i funksjon**, slår maskinen seg på hvis den mottar et bestemt signal fra en annen maskin i lokalnettet (LAN). Du finner opplysninger om dette i dokumentasjonen som følger med den nettverkskortet.
- **Oppringingsoppdagelse for seriell port:** Hvis det er koblet et *eksternt* modem til en seriell port og du vil at maskinen skal slås på automatisk når oppringing oppdages på modemmet, setter du denne til **I funksjon**. Modemet må også støtte denne funksjonen.

- **Oppringingsoppdagelse for PCI-modem:** Hvis maskinen har et PCI-modem og du vil at maskinen skal slås på automatisk når oppringing oppdages på modemmet, setter du denne til **I funksjon**.
- **Oppstarting ved alarm:** Med denne funksjonen kan du oppgi en dato og et klokkeslett for når maskinen skal slås på automatisk. Det kan være en engangsaktivitet, en daglig aktivitet eller en ukentlig aktivitet.
- **PCI-oppstarting:** Hvis denne innstillingen er aktivert, blir maskinen slått på som svar på oppstartingsforespørsler fra PCI-enheter som støtter denne funksjonen.

Slik stiller du inn funksjoner for automatisk oppstarting:

1. Start konfigureringsprogrammet (se "Starte og bruke konfigureringsprogrammet" på side 39).
2. Velg **Styring av strømtilførsel** og trykk på Enter.
3. Velg **Slå på automatisk** og trykk på Enter.
4. Velg funksjonen du vil definere. Bruk venstrepilen (←) eller høyrepilen (→) til å velge **I funksjon** eller **Ute av funksjon**. Trykk på Enter.
5. Velg oppstartingssekvens for funksjonen. Bruk venstrepilen (←) eller høyrepilen (→) til å velge **Første** eller **Automatisk**. Hvis du velger **Automatisk**, må du passe på at **Oppstartingssekvens m/Slå på automatisk** i menyen Oppstartingssekvens er satt til **I funksjon**. Ellers bruker systemet **Første** oppstartingssekvens.
6. Trykk på **Esc** til du kommer tilbake til hovedmenyen i konfigureringsprogrammet.
7. Velg **Lagre innstillingene** fra menyen til konfigureringsprogrammet. Deretter trykker du på **Esc** og følger instruksjonene på skjermen.

Hurtigreferanse for nettverksrelaterte innstillinger

Noen modeller leveres med nettverkskort eller modem. Tabellene nedenfor gjør det lett å finne hjelp hvis maskinen koblet til andre maskiner i et nettverk. Disse opplysningene er ment som en rask hjelp til å finne bestemte nettverksinnstillinger. Du kan se på gjeldende innstilling og eventuelt endre den. Når du er ferdig, kan du lagre innstillingene og avslutte konfigureringsprogrammet, eller du kan avslutte uten å lagre innstillingene.

Beskrivelsene i tabellene nedenfor tar alltid utgangspunkt i hovedmenyen til konfigureringsprogrammet.

Konfigureringsvalg:	Menyvalg	Kommentarer
Fjern-administrasjon	<ol style="list-style-type: none"> 1. Systemsikkerhet 2. Fjernadministrasjon 3. I funksjon 	<p>Du må sette fjernadministrasjon i funksjon for å kunne bruke POST/BIOS-oppdatering over lokalnettet.</p>
Hoppe over normal oppstarting og bruke nettverket	<ol style="list-style-type: none"> 1. Oppstartingsalternativer 2. Nettverksoppstarting (F12) 3. I funksjon 	
Wake on LAN (oppstarting fra lokalnett)	<ol style="list-style-type: none"> 1. Styring av strømtilførsel 2. Slå på automatisk 3. Wake on LAN (oppstarting fra lokalnett) 4. I funksjon 5. Oppstartingssekvens 6. Automatisk <p>Trykk på Esc for å gå tilbake til hovedmenyen.</p> <ol style="list-style-type: none"> 7. Oppstartingsalternativer 8. Oppstartingssekvens 9. Oppstartingssekvens m/Slå på automatisk 10. I funksjon 11. Første, andre, tredje og fjerde oppstartingsenhet. 	<ul style="list-style-type: none"> • Det er ikke sikkert at du kan velge fire oppstartingsenheter på din modell.

Konfigureringsvalg:	Menyvalg	Kommentarer
PCI-oppstartning	<ol style="list-style-type: none"> 1. Styring av strømtilførsel 2. Slå på automatisk 3. PCI-oppstartning 4. I funksjon 5. Oppstartingssekvens 6. Automatisk <p>Trykk på Esc for å gå tilbake til hovedmenyen.</p> <ol style="list-style-type: none"> 7. Oppstartingsalternativer 8. Oppstartingssekvens 9. Oppstartingssekvens m/Slå på automatisk 10. I funksjon 11. Første, andre, tredje og fjerde oppstartingsenhet. 	<p>Det er ikke sikkert at du kan velge fire oppstartingsenheter på din modell.</p>
Wake on Alarm	<ol style="list-style-type: none"> 1. Styring av strømtilførsel 2. Slå på automatisk 3. Wake on Alarm 4. En gang, Daglig eller Ukentlig 5. Alarminnstillinger 6. Oppstartingssekvens 7. Automatisk <p>Trykk på Esc for å gå tilbake til hovedmenyen.</p> <ol style="list-style-type: none"> 8. Oppstartingsalternativer 9. Oppstartingssekvens 10. Oppstartingssekvens m/Slå på automatisk 11. I funksjon 12. Første, andre, tredje og fjerde oppstartingsenhet. 	<p>Det er ikke sikkert at du kan velge fire oppstartingsenheter på din modell.</p>

Konfigureringsvalg:	Menyvalg	Kommentarer
Oppringingsoppdagelse for seriell port	<ol style="list-style-type: none"> 1. Styring av strømtilførsel 2. Slå på automatisk 3. Oppringingsoppdagelse for seriell port A 4. I funksjon 5. Oppstartingssekvens 6. Automatisk <p>Trykk på Esc for å gå tilbake til hovedmenyen.</p> <ol style="list-style-type: none"> 7. Oppstartingsalternativer 8. Oppstartingssekvens 9. Oppstartingssekvens m/Slå på automatisk 10. I funksjon 11. Første, andre, tredje og fjerde oppstartingsenhet. 	<p>Det er ikke sikkert at du kan velge fire oppstartingsenheter på din modell.</p> <p>Wake on Ring er bare aktivert for COM1.</p>
Oppringingsoppdagelse for PCI-modem	<ol style="list-style-type: none"> 1. Styring av strømtilførsel 2. Slå på automatisk 3. Oppringingsoppdagelse for modem 4. I funksjon 5. Oppstartingssekvens 6. Automatisk <p>Trykk på Esc for å gå tilbake til hovedmenyen.</p> <ol style="list-style-type: none"> 7. Oppstartingsalternativer 8. Oppstartingssekvens 9. Oppstartingssekvens m/Slå på automatisk 10. I funksjon 11. Første, andre, tredje og fjerde oppstartingsenhet. 	<ul style="list-style-type: none"> • Det er ikke sikkert at du kan velge fire oppstartingsenheter på din modell.

Kapittel 5. Installere tilleggsutstyr

Du kan utvide bruksmulighetene for maskinen ved tilføye minne, stasjoner eller kort. Når du skal installere tilleggsutstyr, følger du instruksjonene her og instruksjonene som følger med utstyret.

Merk

- Før du installerer eller fjerner utstyr, må du lese “Sikkerhetsinformasjon” på side vii. Disse forholdsreglene og retningslinjene forbedrer sikkerheten når du arbeider.
- 5 V ventestrøm kan skade maskinvaren hvis du ikke kobler nettkabelen fra veggen før du åpner dekslet.

Behandle enheter som er følsomme for statisk elektrisitet

Selv om statisk elektrisitet er ufarlig for deg, kan det forårsake alvorlige skader på en datamaskin og det installerte utstyret.

Når du installerer tilleggsutstyr, må du *ikke* åpne den antistatiske pakningen med utstyret før du blir bedt om å gjøre det.

Når du håndterer utstyr og komponenter, må du ta disse forholdsreglene for å unngå at utstyret blir ødelagt av statisk elektrisitet:

- Beveg deg minst mulig. Bevegelse kan føre til at du bygger opp statisk elektrisitet.
- Håndter komponentene forsiktig. Hold kort og minnemoduler i kanten. Ta aldri på kretsene.
- Unngå at andre tar på komponenter.
- Når du installerer nytt tilleggsutstyr, holder du den antistatiske pakningen som inneholder utstyret, i berøring med metalldekslet på et utbyggingsspor eller en annen umalt metalloverflate i minst to sekunder. Dette reduserer den statiske elektrisiteten i pakningen og i kroppen din.
- Om mulig tar du utstyret ut av pakningen og setter det direkte inn i maskinen uten å sette det ned. Hvis dette ikke er mulig, plasserer du den antistatiske pakningen på en plan og ren flate og legger utstyret oppå den.
- Ikke plasser utstyret på maskindekslet eller en annen metallflate.

Tilgjengelig tilleggsutstyr

Her er eksempler på tilgjengelig tilleggsutstyr:

- Systemminne, også kalt DIMM-moduler (Dual In-line Memory Modules)
- PCI-kort (Peripheral Component Interconnect)
- AGP-skjermkort
- Interne stasjoner
 - CD-ROM
 - Platelager
 - Diskettstasjoner og andre stasjoner med utskiftbare medier

Du kan lese om det siste innen tilgjengelig utstyr på disse adressene på World Wide Web:

- <http://www.ibm.com/pc/us/options/>
- <http://www.ibm.com/pc/support/>

Du kan også få informasjon ved å ringe disse telefonnumrene:

- I USA kan du ringe 1-800-IBM-2YOU (1-800-426-2968) eller til din IBM-forhandler eller IBM-representant.
- I Canada kan du ringe 1-800-565-3344 eller 1-800-465-7999.
- Hvis du befinner deg utenfor USA og Canada, tar du kontakt med din IBM-forhandler eller IBM-representant.

Nødvendig verktøy

For å installere eller fjerne enkelte typer tilleggsutstyr trenger du en skrutrekker. For andre typer kan du trenge annet utstyr. Les instruksjonene som følger med utstyret.

Viktig

Kjør ConfigSafe (eller en tilsvarende applikasjon) for å ta et *stillbilde* av maskinens konfigurasjon før du installerer tilleggsutstyr. Ved hjelp av dette stillbildet kan du se på og sammenlikne konfigurasjonsendringene etter at du har installert utstyret. Og hvis du får problemer med å konfigurere utstyret etter installering, kan du bruke ConfigSafe til å gjenopprette de gamle innstillingene.

Da du startet maskinen første gang, registrerte ConfigSafe maskinens startkonfigurasjon som et stillbilde. Det er mulig at du kan bruke det stillbildet til å tilbakeføre konfigurasjonen til de opprinnelige innstillingene.

ConfigSafe er en del av den forhåndsinstallerte programvaren på maskinen. Du finner flere opplysninger i *Om programvaren*, som følger med maskinen.

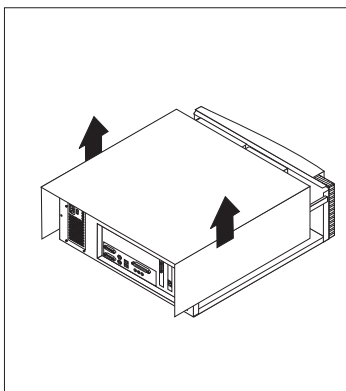
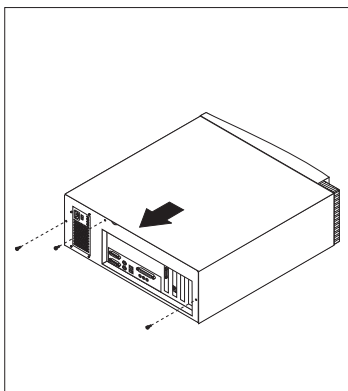
Fjerne dekselet på bordmodellen

Viktig:

Les “Sikkerhetsinformasjon” på side vii og “Behandle enheter som er følsomme for statisk elektrisitet” på side 61 før du fjerner dekselet.

Slik fjerner du dekselet:

1. Avslutt operativsystemet, ta ut alle medier (disketter, CDer eller bånd) fra stasjonene og slå av alle tilkoblede enheter og maskinen.
2. Trekk ut alle nettkabler fra stikkontaktene.
3. Frakoble alle kabler som er koblet til maskinen. Dette gjelder nettkabler, signalkabler og alle andre typer kabler som måtte være tilkoblet.
4. Skru ut de tre fingerskruene på baksiden av maskinen som fester dekselet til kabinettet. Bruk om nødvendig en skrutrekker for å løse fingerskruene.
5. Skyv dekselet rett bakover ca. en tomme til det stopper, og løft det av kabinettet.



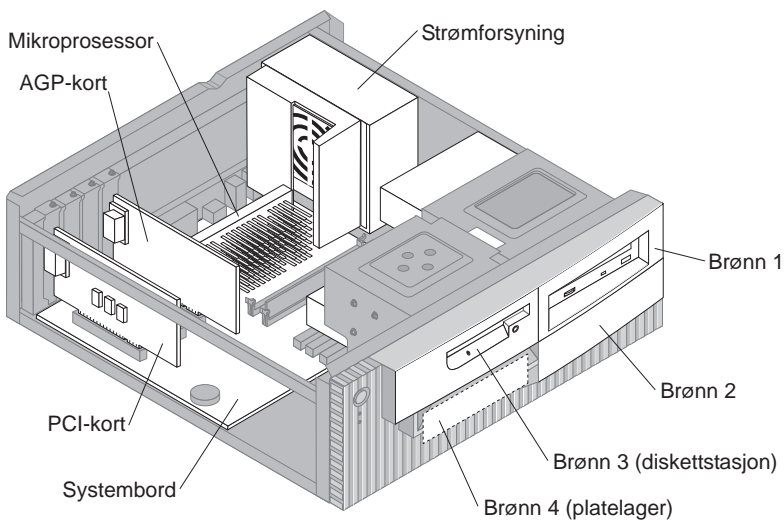
Merk

Det er nødvendig med effektiv avkjøling for at de interne komponentene skal fungere. Ikke bruk maskinen med dekselet av.

Finne komponentene på bordmodellen

Når du skal installere komponenter i maskinen, må du fjerne dekselet. Les “Fjerne dekselet på bordmodellen” på side 64. Du må også vite hvor forskjellige komponenter i maskinen befinner seg.

Illustrasjonen nedenfor hjelper deg å finne forskjellige deler i maskinen.



Flytte strømforsyningsenheten på bordmodellen

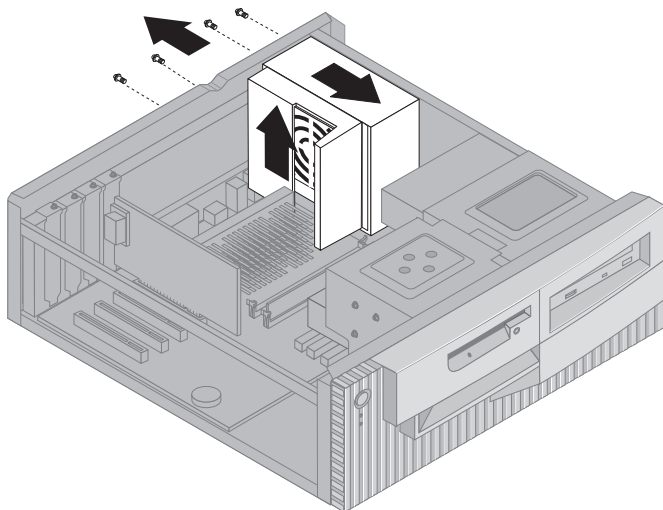
Hvis du skal installere en stasjon i brønn 1 eller 2 i bordmodellen, må du flytte strømforsyningsenheten. Dette gjør det lettere å koble signal- og strømkabler til de bakre kontaktene på stasjonene.



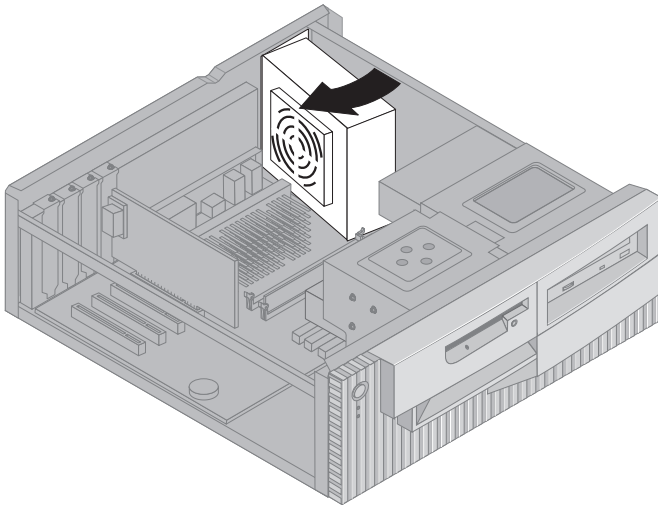
FARE!

Du må ikke koble strømforsyningsbraketten fra strømforsyningsenheten eller fjerne andre skruer fra strømforsyningsenheten.

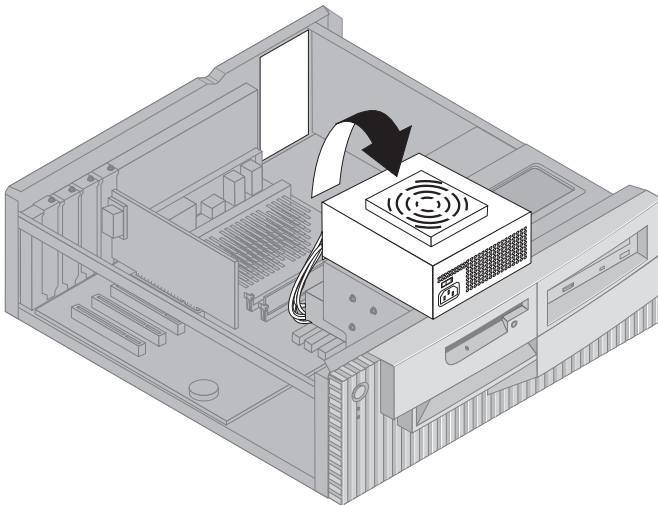
1. Fjern de fire skruene som fester strømforsyningsenheten til baksiden av maskinen.
2. Fjern luftkanalen fra strømforsyningsenheten.
3. Skyv strømforsyningsenheten mot fremsiden av kabinettet til tappen som holder strømforsyningsenheten på plass i kabinettet, løsner.



4. Vri strømforsyningsenheten litt mot systembordet.



5. Løft strømforsyningsenheten opp og vri den forsiktig mot forsiden av kabinettet. Legg den på diskettstasjonbrønnen og pass på at du kommer til baksiden på stasjonsbrønnen du arbeider med.



6. Når du skal sette strømforsyningsenheten tilbake på plass, utfører du de samme trinnene i motsatt rekkefølge.

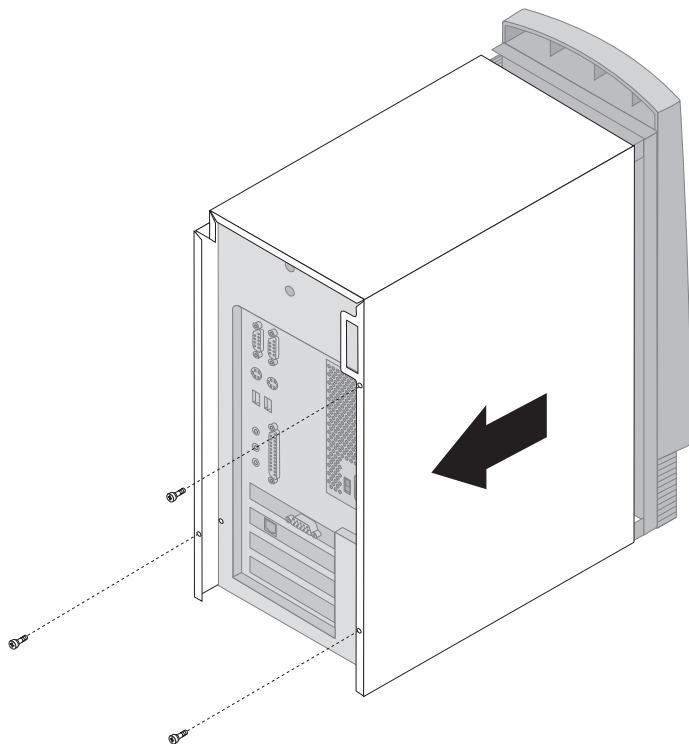
Fjerne dekselet på gulvmodellen

Viktig:

Les “Sikkerhetsinformasjon” på side vii og “Behandle enheter som er følsomme for statisk elektrisitet” på side 61 før du fjerner dekselet.

Slik fjerner du dekselet:

1. Avslutt operativsystemet, ta ut alle medier (disketter, CDer eller bånd) fra stasjonene og slå av alle tilkoblede enheter og maskinen.
2. Trekk ut alle nettkabler fra stikkontaktene.
3. Frakoble alle kabler som er koblet til maskinen. Dette gjelder nettkabler, signalkabler og alle andre typer kabler som måtte være tilkoblet.
4. Skru ut de tre fingerskruene på baksiden av maskinen som fester dekselet til kabinettet. Bruk om nødvendig en skrutrekker for å løse fingerskruene.
5. Skyv dekselet rett bakover ca. en tomme til det stopper, og løft det av kabinettet.



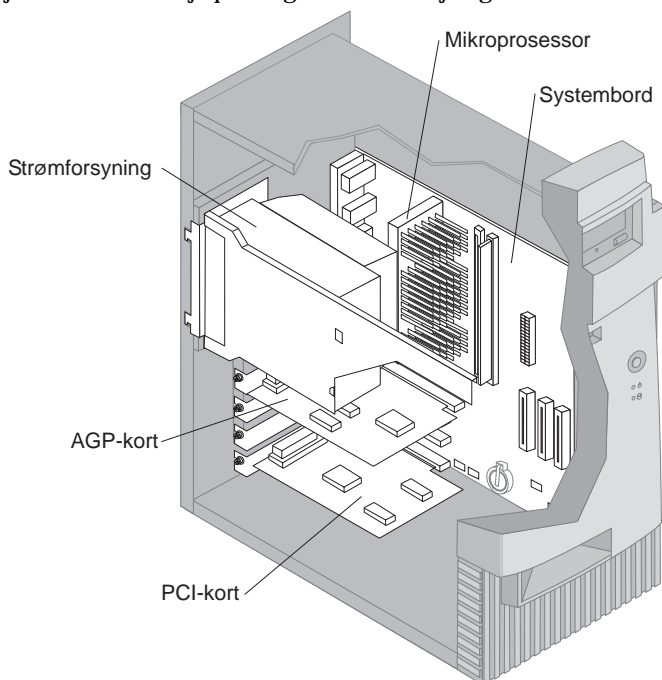
Merk

Det er nødvendig med effektiv avkjøling for at de interne komponentene skal fungere. Ikke bruk maskinen med dekselet av.

Finne komponentene på gulvmodellen

Når du skal installere komponenter i maskinen, må du fjerne dekselet. Les “Fjerne dekselet på gulvmodellen” på side 68. Du må også vite hvor forskjellige komponenter i maskinen befinner seg.

Illustrasjonen nedenfor hjelper deg å finne forskjellige deler i maskinen.



Merk: Du kan eventuelt legge maskinen over på siden når du skal installere eller fjerne komponenter.

Flytte strømforsyningsenheten på gulvmodellen

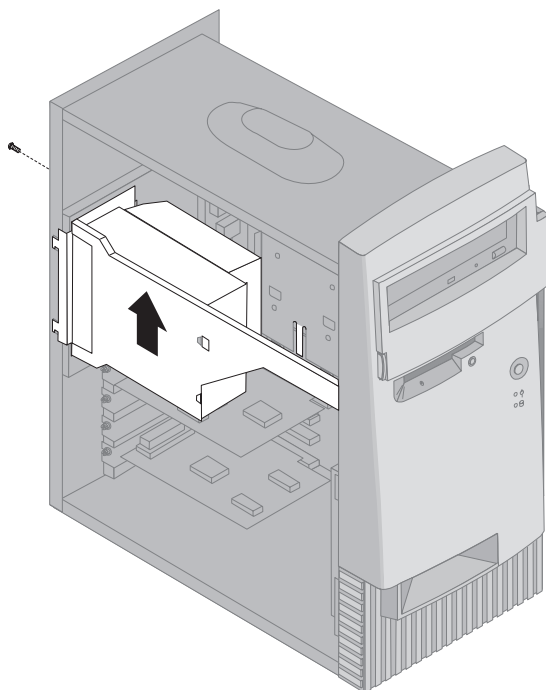
For å utføre enkelte operasjoner inne i maskinen kan du bli nødt til å flytte strømforsyningsenheten, så du kommer til deler av systembordet som er vanskelige å se eller nå.



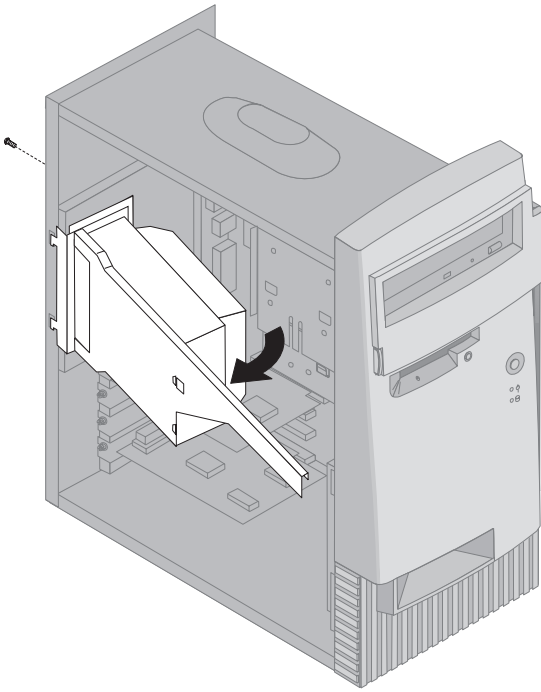
FARE!

Du må ikke koble strømforsyningsbraketten fra strømforsyningsenheten eller fjerne andre skruer fra strømforsyningsenheten.

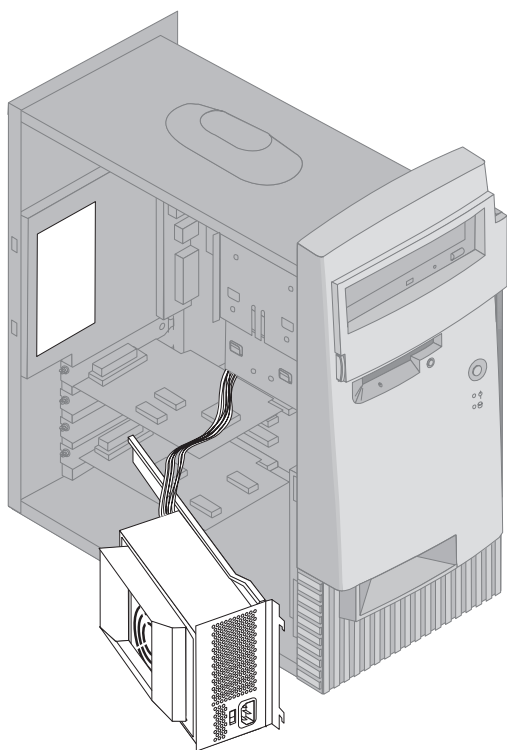
1. Fjern skruen som fester strømforsyningsenheten til baksiden av kabinettet.
2. Trykk på metalltappen som holder strømforsyningsenheten til kabinettet, slik at strømforsyningsenheten løsner.
3. Skyv strømforsyningsenheten oppover mot oversiden av kabinettet.



4. Vri strømforsyningsenheten litt mot den åpne siden.



5. Trekk strømforsyningsenheten forover og vri den forsiktig mot forsiden av kabinettet. Legg den til siden.



6. Når du skal sette strømforsyningsenheten tilbake på plass, utfører du de samme trinnene i motsatt rekkefølge.

Arbeide med utstyr på systembordet

Her blir det forklart hvordan du installerer tilleggsutstyr og stiller inne skrivebeskytteren på systembordet.

Komme til på systembordet

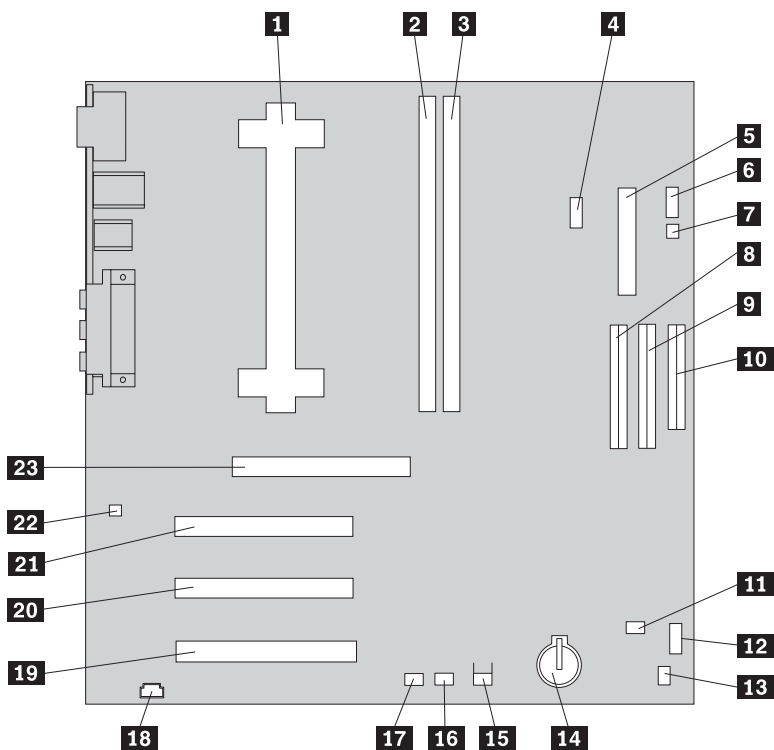
For å komme til på systembordet må du ta av dekselet på maskinen. Du finner opplysninger om hvordan du tar av dekselet, under “Fjerne dekselet på bordmodellen” på side 64 eller “Fjerne dekselet på gulvmodellen” på side 68, avhengig av hva slags modell du har. Det er mulig at du må fjerne kort for å komme til enkelte komponenter på systembordet. Du finner opplysninger om utbyggingskort under “Arbeide med kort” på side 79. Når du frakobler kabler, må du legge merke til hvor de skal festes, slik at du setter dem tilbake på riktig plass etterpå.

Merk: Det er lettere å komme til systembordet i en gulvmodell hvis du snur maskinen over på siden.

Finne delene på systembordet

Systembordet, som også kalles *hovedkortet*, er det viktigste kortet i maskinen. Det sørger for grunnleggende funksjoner og støtter en rekke IBM-installerte enheter og enheter som du kan installere senere. På illustrasjonen nedenfor ser du hvor de forskjellige delene på systembordet befinner seg.

Merk: På en merkelapp inne i maskinen finner du en illustrasjon av systembordet og tilleggsopplysninger.



- | | | | |
|-----------|--|-----------|---|
| 1 | Mikroprosessor | 13 | Liten vippebryter |
| 2 | DIMM 0 | 14 | Batteri |
| 3 | DIMM 1 | 15 | Maskinsikringsbryter |
| 4 | Viftekontakt | 16 | Wake on LAN-kontakt |
| 5 | Nettkabelkontakt | 17 | Alert on LAN-kontakt |
| 6 | Bryter/LED-kontakt | 18 | CD-ROM-kontakt |
| 7 | RFID-antennekontakt | 19 | PCI-kortspor 1 |
| 8 | Primær EIDE-styreenhet | 20 | PCI-kortspor 2 |
| 9 | Sekundær EIDE-kontakt | 21 | PCI-kortspor 3 (bruk dette sporet for et Alert on LAN-kort) |
| 10 | Kontakt for diskettstasjon | 22 | Kontakt for høyttaler |
| 11 | Viftekontakt | 23 | AGP-kortspor |
| 12 | Stor vippebryter (ikke på alle modeller) | | |

Merk: Det er ikke sikkert at systembordet i din maskin har alle de viste kontaktene.

Arbeide med minne

Du kan tilføye minne i maskinen for å forbedre ytelsen. Maskinen har to kontakter for installering av minnemoduler, der du kan installere opptil 1 GB system-SDRAM.

Maskinen bruker DIMM-moduler (Dual Inline Memory Modules). De IBM-installerte DIMM-modulene som følger med maskinen, er ubufrede SDRAM-moduler (Synchronous Dynamic Random Access Memory).

Når du installerer eller bytter ut DIMM-moduler, må du følge disse reglene:

- Ta i bruk hver minnekontakt sekvensielt idet du begynner med *DIMM 0*.
- Bruk bare 3,3 V, 133 MHz, ubufrede SDRAM-moduler.
- Bruk bare 64, 128, 256 eller 512 MB DIMM-moduler i en hvilken som helst kombinasjon av støttede SDRAM-moduler.

Merk: Hvis du lurer på hvordan du finner minnekontaktene på systembordet, leser du merkelappen for systembordet på innsiden av maskinen.

Før du begynner:

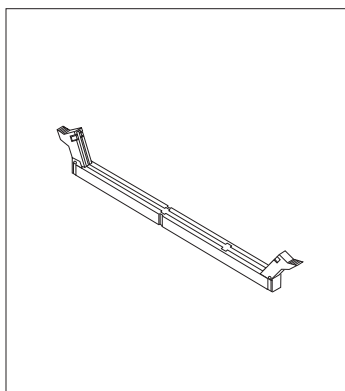
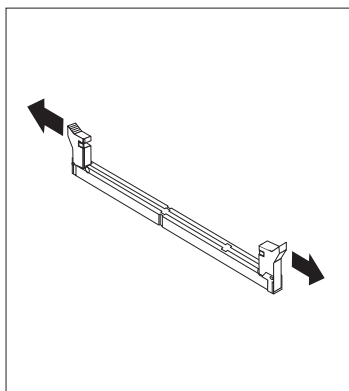
- Les “Sikkerhetsinformasjon” på side vii og “Behandle enheter som er følsomme for statisk elektrisitet” på side 61.
- Les instruksjonene som følger med det nye systemminnet.
- Slå av PCen og alle tilkoblede enheter.
- Frakoble alle kabler som er koblet til maskinen, og ta av dekselet på maskinen (se “Fjerne dekselet på gulvmodellen” på side 68 eller “Fjerne dekselet på bordmodellen” på side 64).
- Les “Komme til på systembordet” på side 74 hvis du lurer på hvor komponenter på systembordet befinner seg.

Merknader:

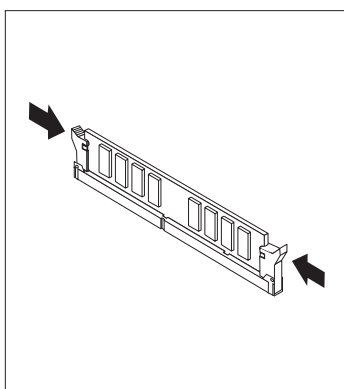
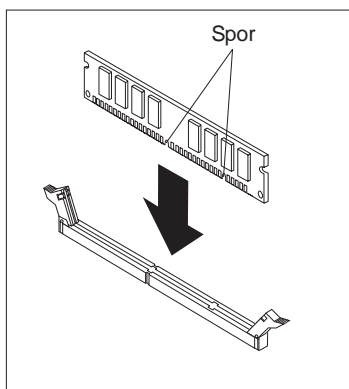
1. Det er mulig at du må fjerne strømforsyningsenheten for å komme til DIMM-kontaktene. Les “Flytte strømforsyningsenheten på bordmodellen” på side 66 eller “Flytte strømforsyningsenheten på gulvmodellen” på side 71.
2. Det er mulig at du må ta ut et kort for å komme til DIMM-kontaktene.

Slik installerer du en DIMM:

1. Fjern festeskruen fra kortspordekslet.
2. Åpne festeklemmene for modulen på DIMM-kontakten.



3. Pass på at sporene på DIMM-modulen passer med kontakten. Skyv DIMM-modulen rett inn i kontakten til festeklemmene lukkes.



4. Sett på plass eventuelle kort som du fjernet. Les "Installere kort i bordmodellen" på side 79 eller "Installere kort i gulvmodellen" på side 80 hvis du lurer på hvordan du setter inn kortet.
5. Sett strømforsyningsenheten tilbake på plass hvis du har fjernet den.

Etter installeringen

- Hvis du skal installere annet tilleggsutstyr, fortsetter du med instruksjonene for det.
- Hvis du skal fullføre installeringen, går du til “Fullføre installeringen” på side 94.

Stille inn skrivebeskytteren på systembordet

Stillingen til bryteren for skrivebeskyttelse avgjør om du kan skrive til disketten i diskettstasjonen. Muligheten for å hindre skrijving er spesielt nyttig hvis du er bekymret for sikkerheten til opplysninger som kan hentes ut fra et nettverk.

Merk:

Bryterinnstillingen påvirker ikke mulighetene for å lese fra en diskett.

Før du begynner:

- Les “Sikkerhetsinformasjon” på side vii og “Behandle enheter som er følsomme for statisk elektrisitet” på side 61.
- Slå av PCen og alle tilkoblede enheter.
- Frakoble alle kabler som er koblet til maskinen, og ta av dekselet på maskinen (se “Fjerne dekselet på gulvmodellen” på side 68 eller “Fjerne dekselet på bordmodellen” på side 64).

1. Finn den lille vippebryteren på systembordet. Se på merkelappen inne i maskinen eller “Finne delene på systembordet” på side 74. Det kan være praktisk å bruke en liten skrutrekker når du skal stille inn bryteren.
2. Slik stiller du bryteren:
 - Hvis du vil skrivebeskytte disketten, stiller du bryter 1 i posisjonen ON (på).
 - Hvis du vil at disketten skal fungere som normalt, setter du bryter en i posisjon OFF (av). Dermed er skrivebeskyttelsen deaktivert.

Arbeide med kort

Her finner du opplysninger om hvordan du installerer og fjerner kort.

PCI-kort

Alle kort som maskinen støtter, bruker *Plug and Play*-teknologi, som gjør at maskinen konfigurerer kortene automatisk. Du finner flere opplysninger i “Oppdatere maskinens konfigurasjon” på side 96.

Kortspor

På systembordet i maskinen er det tre PCI-utbyggingsspor som brukes til å koble kort til PCI-bussen. Det er også et AGP-kortspor. Du kan installere et kort med en lengde på opptil 330 mm i bordmodellen og 228 mm i gulvmodellen.

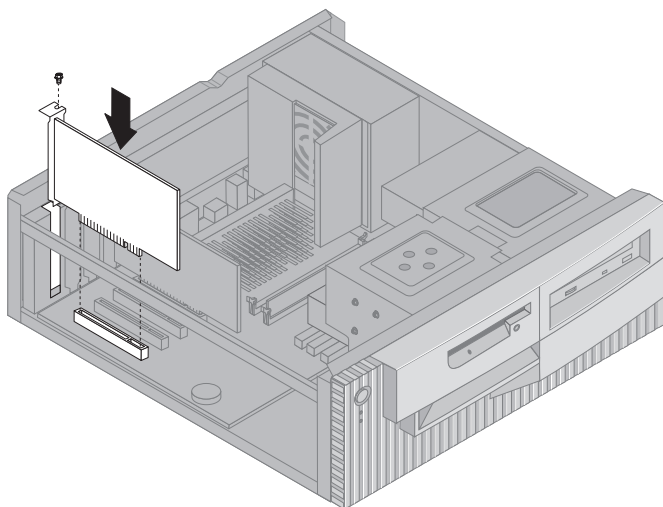
Installere kort i bordmodellen

Før du begynner:

- Les “Sikkerhetsinformasjon” på side vii og “Behandle enheter som er følsomme for statisk elektrisitet” på side 61.
- Les instruksjonene som følger med det nye kortet.
- Slå av PCen og alle tilkoblede enheter.
- Frakoble alle kabler som er koblet til maskinen, og ta av dekselet (se “Fjerne dekselet på bordmodellen” på side 64).

Slik installerer du et kort:

1. Fjern skruen og spordekselet for det aktuelle sporet.
2. Fjern korte fra den antistatiske innpakningen.
3. Sett kortet i riktig spor på systembordet.



4. Sett inn skruen som holder kortet på plass.

Merk: Hvis du installerer et nettverkskort som støtter Wake on LAN, kobler du Wake on LAN-kabelen som fulgte med kortet, til Wake on LAN-kontakten på systembordet. (Det er ikke sikkert at dette virker på alle maskiner.) Hvis du også vil utnytte Alert on LAN-funksjonen til maskinen, må du installere nettverkskortet i PCI-spor 3. Hvis du lurer på hvor PCI-spor 3 og Wake on LAN-kontakten befinner seg, kan du se på systemborddiagrammet på innsiden av maskinen.

5. Sett dekselet på plass igjen og fortsett med “Konfigurere Plug and Play-kort” på side 96.

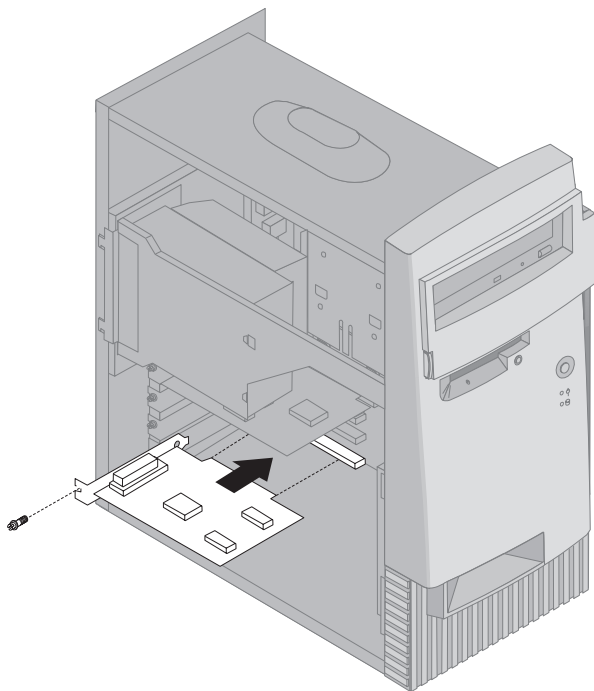
Installere kort i gulvmodellen

Før du begynner:

- Les “Sikkerhetsinformasjon” på side vii og “Behandle enheter som er følsomme for statisk elektrisitet” på side 61.
- Les instruksjonene som følger med det nye kortet.
- Slå av PCen og alle tilkoblede enheter.
- Frakoble alle kabler som er koblet til maskinen, og ta av dekselet (se “Fjerne dekselet på gulvmodellen” på side 68).

Slik installerer du et kort:

1. Flytt om nødvendig strømforsyningsenheten til side. Se “Flytte strømforsyningsenheten på gulvmodellen” på side 71.
2. Fjern skruen og spordekslet for det aktuelle sporet.
3. Fjern korte fra den antistatiske innpakningen.
4. Sett kortet i riktig spor på systembordet.
5. Sett inn skruen som holder kortet på plass.



Merk: Hvis du installerer et nettverkskort som støtter Wake on LAN, kobler du Wake on LAN-kabelen som fulgte med kortet, til Wake on LAN-kontakten på systembordet. (Det er ikke sikkert at dette virker på alle maskiner.) Hvis du også vil utnytte Alert on LAN-funksjonen til maskinen, må du installere nettverkskortet i PCI-spor 3. Hvis du lurer på hvor PCI-spor 3 og Wake on LAN-kontakten befinner seg, kan du se på systemborddiagrammet på innsiden av maskinen.

6. Hvis du har flyttet på strømforsyningsenheten, setter du den tilbake på plass. Se “Flytte strømforsyningsenheten på gulvmodellen” på side 71.
7. Sett dekslet på plass igjen og fortsett med “Konfigurere Plug and Play-kort” på side 96.

Etter installeringen:

- Hvis du skal installere annet tilleggsutstyr, fortsetter du med instruksjonene for det.
- Hvis du skal fullføre installeringen, går du til “Fullføre installeringen” på side 94.

Arbeide med interne stasjoner

Her finner du opplysninger om hvordan du installerer interne stasjoner.

Når du installerer en intern stasjon, er det viktig at du legger merke til hvilken type stasjon og hvilken størrelse du kan installere i hver enkelt brønn. Det er også viktig at du kobler kablene for de interne stasjonene riktig til den installerte stasjonen.

Interne stasjoner

Interne stasjoner er enheter som maskinen bruker for å lese og lagre data. Du kan tilføye stasjoner i maskinen for å øke lagringskapasiteten og for å kunne lese andre typer medier. Her er noen typer stasjoner du kan bruke for maskinen:

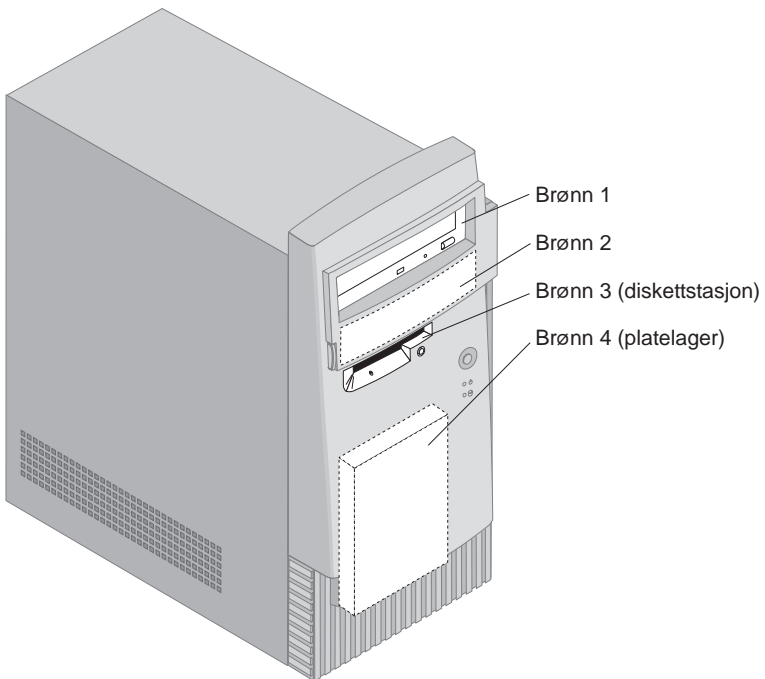
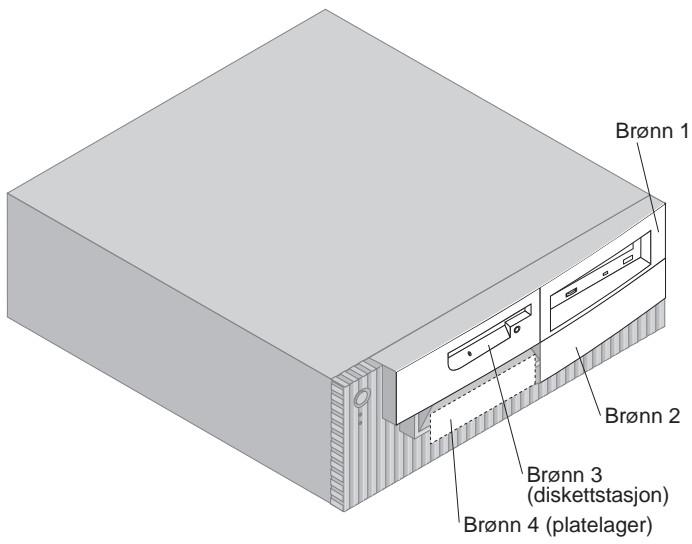
- Platelagre
- Magnetbåndstasjoner
- CD-ROM-stasjoner
- Stasjoner med utskiftbare medier

Interne stasjoner installeres i *brønner*. I denne boken kalles brønnene brønn 1, brønn 2, brønn 3 og brønn 4.

Maskinen leveres med disse IBM-installerte stasjonene:

- En CD-ROM-stasjon i stasjonsbrønn 1 (noen modeller)
- En 3,5-tommers diskettstasjon i brønn 3
- Et 3,5-tommers platelager i brønn 4

I modeller uten stasjoner i brønn 1 og 2 er det satt inn antistatisk beskyttelse og et brønndeksel.



Stasjonsspesifikasjoner

I tabellen nedenfor beskrives noen av stasjonene du kan installere i hver brønn, og deres høydekrav.

Brønn 1

- Maksimal høyde: 41,3 mm
- CD-ROM-stasjon (forhåndsinstallert i noen modeller)
- 3,5-tommers eller 5,25-tommers platelager (3,5-tommers krever festebrakett)

Brønn 2

- Maksimal høyde: 41,3 mm
- 3,5-tommers eller 5,25-tommers platelager (3,5-tommers krever festebrakett)

Brønn 3

- Maksimal høyde: 25,4 mm
- 3,5-tommers diskettstasjon (forhåndsinstallert)

Brønn 4

- Maksimal høyde: 25,4 mm
- 3,5-tommers platelager (forhåndsinstallert)

Merk:

1. Du kan ikke installere stasjoner som er høyere enn 41,3 mm.
2. Du kan bare installere stasjoner med utskiftbare medier (for eksempel magnetbånd eller CD) i brønn 1 og 2.

Nettkabler og signalkabler for interne stasjoner

Kabler kobler IDE-stasjoner til strømforsyningen og systembordet. Disse kablene følger med:

- *Nettkabler* med fire ledninger brukes til å koble de fleste stasjoner til strømforsyningen. I enden av disse kablene er det plastkontakter som kobles til forskjellige stasjoner. Disse kontaktene varierer i størrelse. Enkelte nettkabler kobles til systembordet.
- Flate *signalkabler*, også kalt *flatkabler*, for tilkobling av IDE- og diskettstasjoner til systembordet. Det følger to typer flatkabler med maskinen:
 - De brede signalkablene har to eller tre kontakter.
 - Hvis kableen har tre kontakter, kobles en av disse til det IBM-installerte platelageret, en er til overs og den tredje kobles til den sekundære IDE-kontakten på systembordet.

- Hvis kablen har to kontakter, kobles den ene til platelageret og den andre til den primære IDE-kontakten på systembordet.

Merk: Hvis du vil tilføye en enhet til og det ikke er forhåndsinstallert CD-ROM-stasjon i maskinen, må du få tak i en kabel med tre kontakter. Du trenger en ATA 66-signalkabel med 80 kontaktpunkter hvis du skal bytte ut den eksisterende signalkablen eller tilføye et nytt platelager. ATA 66-signalkabler er fargekodet. Det blå pluggen kobler du til systembordet, den svarte til primærenheten (også kalt masterenheten eller hovedenheten) og den grå til sekundærenheten (også kalt slaveenheten).

Hvis maskinen leveres med CD-ROM-stasjon, har den en ATA 66-signalkabel. Hvis du installerer et platelager, må du imidlertid endre bryterinnstilling på CD-ROM til sekundær og endre pluggen som brukes til CD-ROM-stasjonen, til den grå i midten.

- Den smale signalkablen har to kontakter for tilkobling av diskettstasjonen til diskettstasjonskontakten på systembordet.

Merk: Hvis du lurer på hvordan du finner kontaktene på systembordet, slår du opp på "Finne delene på systembordet" på side 74.

Her er noen viktige poenger du bør huske når du kobler nettkabler og signalkabler til interne stasjoner:

- Stasjonene som er forhåndsinstallert i maskinen, kommer med nett- og signalkabler ferdig tilkoblet. Hvis du bytter ut noen stasjoner, er det viktig å huske hvilken kabel som skal kobles til hvilken stasjon.
- Når du installerer en stasjon, må du passe på at stasjonskontakten i *enden* av signalkablen alltid er koblet til en stasjon. Du må også passe på at stasjonskontakten i den andre enden er koblet til systembordet. Dette reduserer elektronisk støy fra maskinen.
- Hvis to IDE-enheter brukes på samme kabel, må en av dem defineres som masterenhet eller masterenhet og den andre som sekundærenhet eller underordnet enhet. Ellers er det mulig at enkelte IDE-enheter ikke gjenkjennes av systemet. Hoved- eller sekundærbetegnelsen avgjøres av bryter- eller krysskoblingsinnstillingene på hver IDE-enhet.
- Hvis to IDE-enheter bruker samme kabel og bare en av dem er et platelager, må platelageret defineres som masterenhet.
- Hvis du bare har en enhet på en kabel, defineres den som master.

Hvis du trenger hjelp til valg av stasjoner, kabler og annet utstyr til maskinen, tar du kontakt med IBM eller din IBM-forhandler eller IBM-representant.

- I USA kan du ringe 1-800-IBM-2YOU (1-800-426-2968) eller til din IBM-forhandler eller IBM-representant.
- I Canada kan du ringe 1-800-565-3344 eller 1-800-465-7999.
- Hvis du befinner deg utenfor USA og Canada, tar du kontakt med din IBM-forhandler eller IBM-representant.

Installere interne stasjoner i bordmodellen

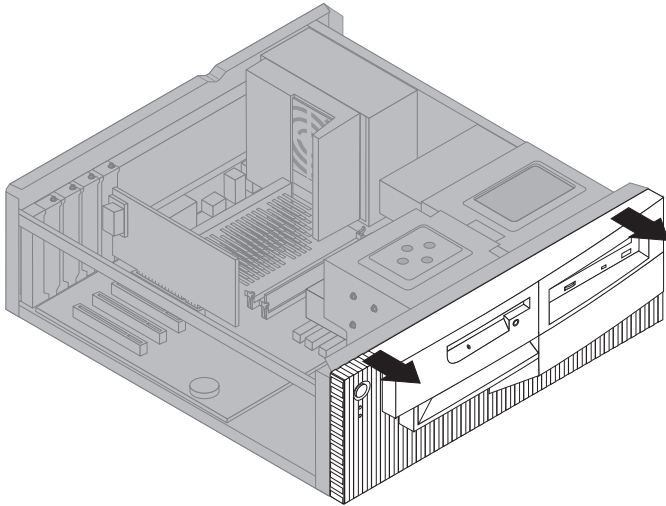
Før du begynner:

- Les “Sikkerhetsinformasjon” på side vii og “Behandle enheter som er følsomme for statisk elektrisitet” på side 61.
- Slå av PCen og alle tilkoblede enheter.
- Frakoble alle eksterne kabler og nettkabler. Ta av dekselet på maskinen (se “Fjerne dekselet på bordmodellen” på side 64).

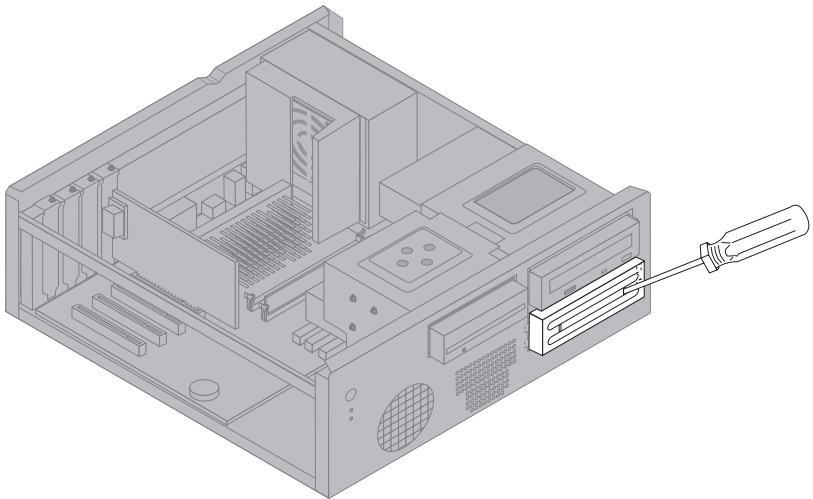
Slik installerer du en intern stasjon:

1. Les “Fjerne dekselet på bordmodellen” på side 64 hvis du lurer på hvordan du fjerner dekselet.
2. Les “Flytte strømforsyningsenheten på bordmodellen” på side 66 hvis du lurer på hvordan du fjerner strømforsyningsenheten.

3. Fjern frontdekselet fra kabinettet ved hjelp av fingrene.

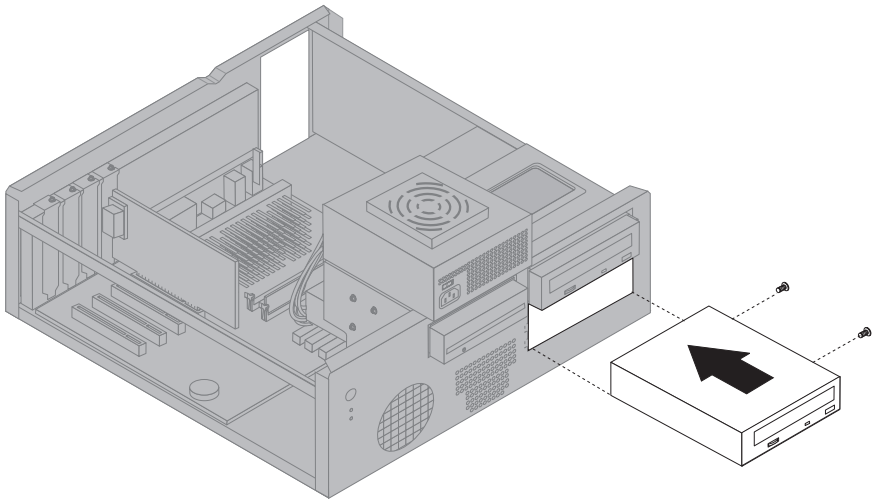


4. Sett en skrutrekker i et av sporene på den antistatiske beskyttelsen og fjern den antistatiske beskyttelsen fra stasjonsbrønnen.



Merk: Hvis du skal installere en 3,5-tommers stasjon i brønn 2 (en 5,25-tommers brønn), må du få tak i et mellomledd (delenummer 70G8165.). Du finner opplysninger om hvor du får tak i det, fra din IBM-forhandler eller IBM-representant.

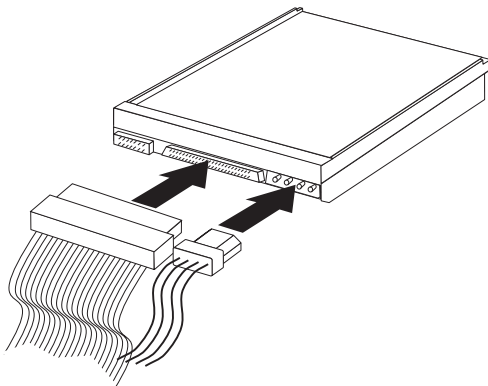
5. Sett stasjonen i brønnen. Juster skruehullene og sett inn de to skrueene.



6. Sett frontdekselet tilbake på plass ved å justere tappene på frontdekselet så de passer med sporene på kabinettet, og trykk dekselet på plass.

Hvis du har installert en stasjonen med utskiftbart medium, tar du brønndekselet ut av frontdekselet og setter rammen til dekselet over stasjonsbrønnen.

7. Koble nettkabelen og signalkabelen til stasjonen.



8. Sett strømforsyningsenheten på plass ved å utføre trinnene under "Flytte strømforsyningsenheten på bordmodellen" på side 66 i motsatt rekkefølge.

Etter installeringen

- Hvis du skal installere annet tilleggsutstyr, fortsetter du med instruksjonene for det.
- Hvis du skal fullføre installeringen, går du til “Fullføre installeringen” på side 94.

Installere interne stasjoner i gulvmodellen

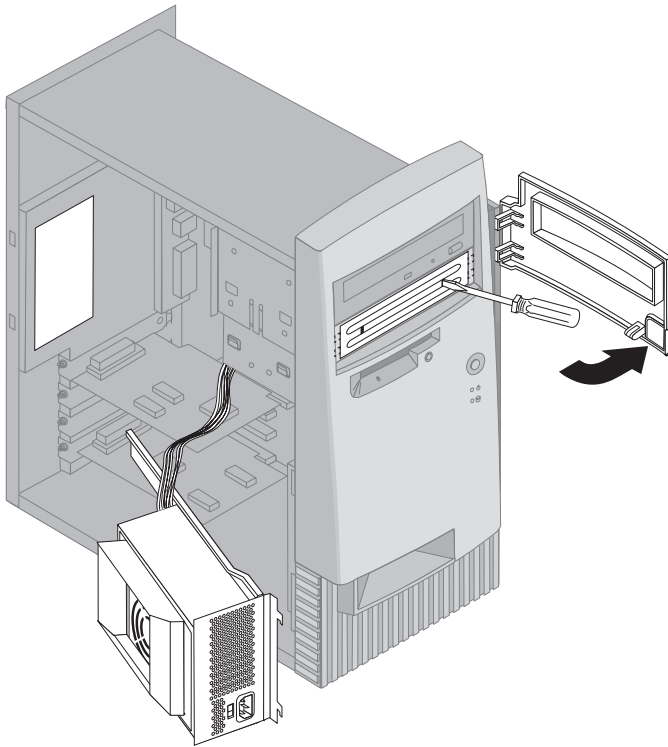
Før du begynner:

- Les “Sikkerhetsinformasjon” på side vii og “Behandle enheter som er følsomme for statisk elektrisitet” på side 61.
- Slå av PCen og alle tilkoblede enheter.
- Frakoble alle eksterne kabler og nettkabler. Ta av dekselet på maskinen (se “Fjerne dekselet på gulvmodellen” på side 68).

Slik installerer du en intern stasjon:

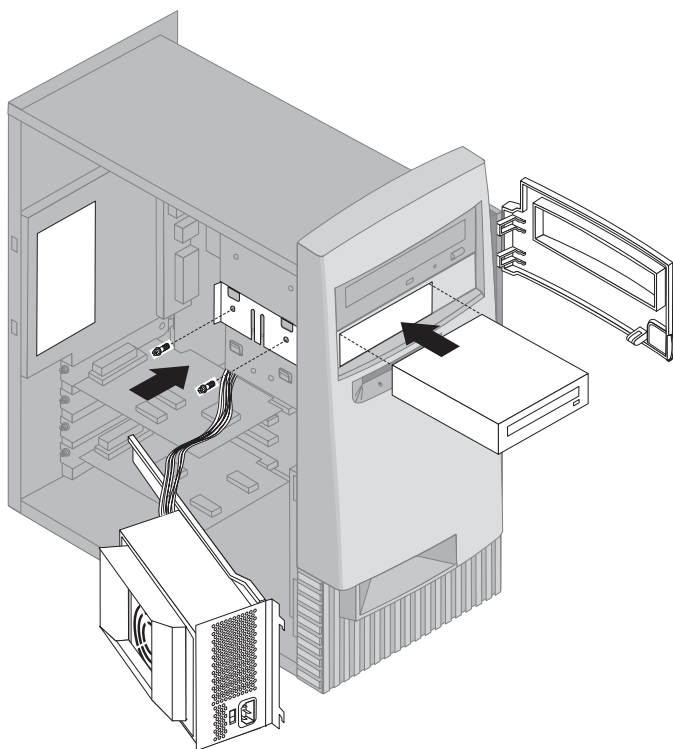
1. Åpne svingdørene foran brønn 1 og 2.
2. Fjern stasjonsbrønndekselet fra stasjonsbrønnen som du skal installere stasjonen i.

3. Sett en skrutrekker i et av sporene på den antistatiske beskyttelsen og løsne den antistatiske beskyttelsen fra stasjonsbrønnen.



Merk: Hvis du skal installere en 3,5-tommers stasjon i brønn 2 (en 5,25-tommers brønn), må du få tak i et mellomledd (delenummer 70G8165.). Du finner opplysninger om hvor du får tak i det, fra din IBM-forhandler eller IBM-representant.

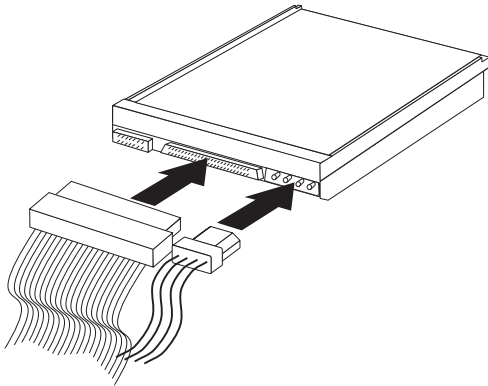
4. Sett stasjonen i brønnen. Juster skruehullene og sett inn de to skruene.



5. Hvis stasjonen som installeres, har et ikke-utskiftbart medium, setter du brønndekslet tilbake på plass.

Hvis du har installert en stasjonen med utskiftbart medium, plasserer du dekselrammen som fulgte med maskinen, over stasjonsbrønnen.

6. Koble nettkabelen og signalkabelen til stasjonen.



7. Sett strømforsyningsenheten på plass ved å utføre trinnene under “Flytte strømforsyningsenheten på gulvmodellen” på side 71 i motsatt rekkefølge.

Etter installeringen

- Hvis du skal installere annet tilleggsutstyr, fortsetter du med instruksjonene for det.
- Hvis du skal fullføre installeringen, går du til “Fullføre installeringen” på side 94.

Installere en U-bolt for sikkerhet

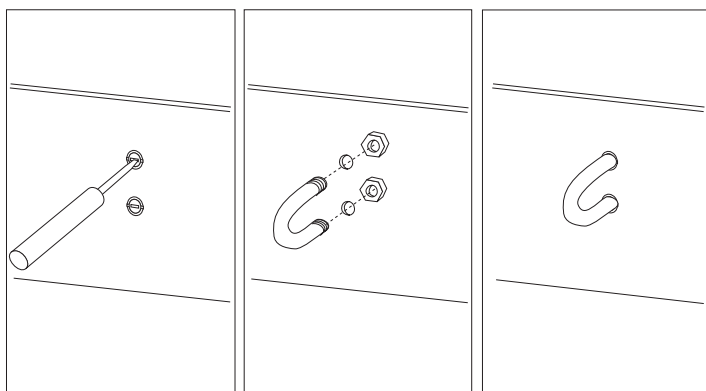
For å beskytte mot tyveri av maskinvare kan du bruke deksellåsen med en hengelås og montere en U-bolt og kabelen på maskinen. Når du har montert en sikkerhetskabel, må du kontrollere at det ikke er interferens mellom den og andre kabler som er koblet til PCen.

Før du begynner:

- Få tak i følgende:
 - En 19 mm U-bolt og gjengede muttere som passer til U-bolten
 - En sikkerhetskabel
 - En lås, for eksempel en kombinasjonslås eller hengelås
 - En skiftnøkkel i passende størrelse
 - En liten skrutrekker
- Les “Sikkerhetsinformasjon” på side vii og “Behandle enheter som er følsomme for statisk elektrisitet” på side 61.
- Slå av PCen og alle tilkoblede enheter.
- Frakoble alle eksterne kabler og nettkabler. Ta av dekselet på maskinen (les “Fjerne dekselet på bordmodellen” på side 64 eller “Fjerne dekselet på gulvmodellen” på side 68).

Slik installerer du en U-bolt:

1. Bruk et verktøy, for eksempel en skrutrekker, til å fjerne de to metalldekslene.



2. Fest U-bolten gjennom bakpanelet. Deretter setter du inn mutterne og strammer dem med en skiftnøkkel.
3. Sett dekselet på plass igjen. Du finner flere opplysninger under “Sette på plass dekselet og tilkoble kablene” på side 94.

4. Tre kablen gjennom U-bolten og rundt en gjenstand som er en del av eller permanent festet til bygningsstrukturen eller underlaget, og som den ikke kan fjernes fra. Deretter fester du kablen med en lås.

Fullføre installeringen

Når du er ferdig med å installere tilleggsutstyr, må du sette på plass eventuelle deler som du har fjernet, sette på plass dekselet og tilkoble kablene igjen, inkludert nettkabler og telefonledninger. Avhengig av hva slags utstyr du har installert, er det mulig at du også må oppdatere opplysningene i konfigureringsprogram.

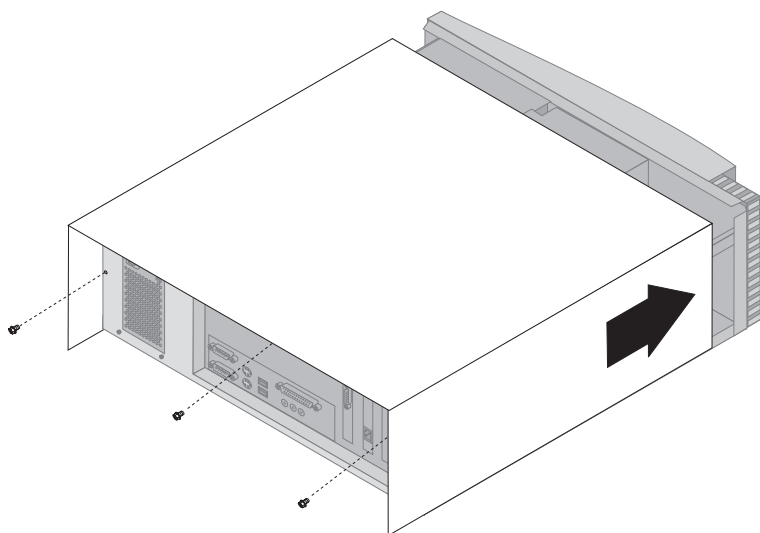
Denne listen er en hurtigreferanse for disse rutinene:

- “Sette på plass dekselet og tilkoble kablene”
- “Oppdatere maskinens konfigurasjon” på side 96

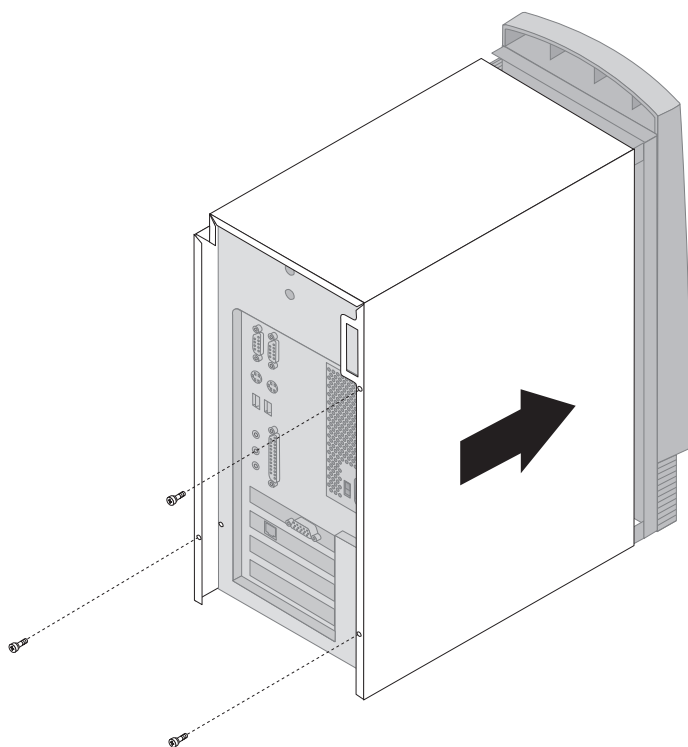
Sette på plass dekselet og tilkoble kablene

Slik setter du på plass dekselet og kobler kablene til maskinen:

1. Pass på at alle komponenter er satt sammen riktig, og at ingen verktøy eller løse skruer er gjenglemt inne i maskinen.
2. Fjern alle kabler som kan hindre deg i å sette på plass dekselet.
3. Sett dekselet på kabinettet slik det er vist, og skyv det forover. Det er mulig at du må løfte litt på den fremre delen av dekselet for å få det til å passe.
4. Sett de tre fingerskruene i hullene på baksiden av dekselet og kabinettet og stram til.
5. Hvis maskinen har en deksellås, låser du den.
6. Koble kablene til maskinen igjen. Les “Koblinger på bordmodell” på side 12 eller “Koblinger på gulvmodell” på side 13.



Bordmodell



Gulvmodell

Oppdatere maskinens konfigurasjon

Viktig:

Konfigurasjonsopplysningene her gjelder ved installering av tilleggsutstyr. Du finner flere opplysninger om konfigureringsprogrammet i Kapittel 4, "Bruke konfigureringsprogrammet" på side 39.

Det er mulig at du må installere styreprogrammer når du har oppdatert konfigurasjonsinnstillinger. Hvis du trenger flere opplysninger, kan du lese i dokumentasjonen som følger med utstyret, for å finne ut om du trenger styreprogrammer, og hvordan du installerer dem. Du finner endel styreprogrammer på CDen *Produktgjenoppretting* eller *CDen med styreprogrammer og IBM Enhanced Diagnostics*, som følger med maskinen.

Når du har tilføyd, fjernet eller byttet ut tilleggsutstyr, må du oppdatere konfigurasjonsinnstillingene. I de fleste tilfeller utføres denne konfigureringen automatisk av systemprogrammene. Hvis innstillingene ikke blir oppdatert automatisk, kan du bruke konfigureringsprogrammet til å konfigurere riktige innstillinger. Uansett må du lagre innstillingene før du avslutter konfigureringsprogrammet.

Merk: Du finner flere opplysninger om feilmeldinger som følge av ressurskonflikter i Kapittel 6, "Problemløsning" på side 99.

Konfigurere Plug and Play-kort

Bruk dokumentasjonen som fulgte med maskinen, og opplysningene nedenfor når du skal konfigurere kort.

Plug and Play (automatisk konfigurering) er en konfigureringsmetode som gjør det mye enklere å bygge ut maskinen. Maskinens systembord støtter operativsystemer som bruker Plug and Play-teknologi.

Et Plug and Play-kort har ingen brytere eller krysskoblinger som må stilles inn. Et Plug and Play-kort leveres med konfigurasjonsspesifikasjoner definert i operativsystemet. Disse spesifikasjonene gir maskinen installeringsopplysninger under oppstartingen. Når du installerer eller fjerner Plug and Play-kort, blir disse opplysningene tolket av *BIOSen*, som støtter Plug and Play-teknologi. Hvis de nødvendige ressursene er tilgjengelige, konfigurerer BIOS kortet automatisk og tildeler ressurser som *ikke* allerede brukes av andre enheter.

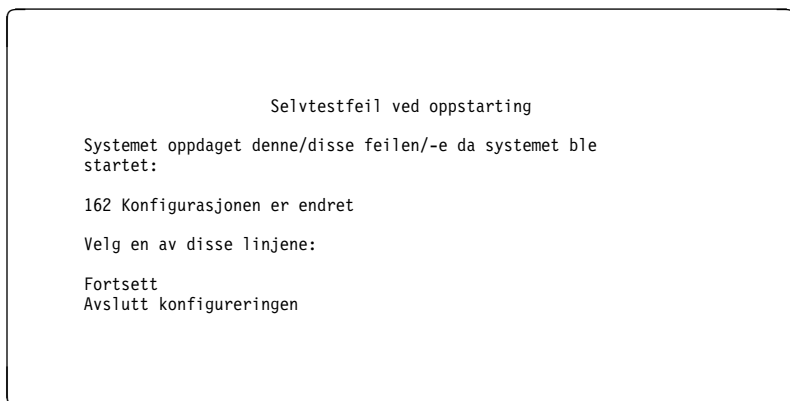
Kort for PCI-spor er Plug and Play-enheter.

Merk: Du finner opplysninger om feilmeldinger som skyldes ressurskonflikter, i Kapittel 6, “Problemløsning” på side 99.

Starte konfigureringsprogrammet

Når du starter maskinen for første gang etter at du har installert tilleggsutstyr, kan du få frem en melding om at det har forekommet en konfigurasjonsendring. Hvis du får frem en slik melding, blir du bedt om å starte konfigureringsprogrammet for å oppdatere konfigurasjonsinnstillingene manuelt eller lagre innstillingene som systemprogrammene har oppdatert manuelt.

Når du har byttet komponenter og starter maskinen på nytt, kan du få frem dette skjermbildet.



Merk: Avhengig av hva konfigurasjonsendring som har forekommet, er det mulig at feilmeldingen ser litt annerledes ut enn den som er vist her. Hvis skjermbildet ovenfor blir vist, velger du **Fortsett** til du kommer til hovedmenyen til konfigureringsprogrammet (se Kapittel 4, “Bruke konfigureringsprogrammet” på side 39).

Hvis skjermbildet ovenfor ikke blir vist, bruker du konfigureringsprogrammet til å konfigurere maskinen. Du finner flere opplysninger i Kapittel 4, “Bruke konfigureringsprogrammet” på side 39.

Konfigurere oppstartingsenheter

Når du slår på maskinen, leter maskinen etter et operativsystem. Rekkefølgen av enheter der maskinen leter etter operativsystemet, kalles oppstartingssekvensen. Når du har tilføyd en ny enhet til systemet, er det mulig at du ønsker å endre oppstartingssekvensen. Du kan bruke konfigureringsprogram til å konfigurere oppstartingsenheter. Les “Definere oppstartingssekvens” på side 50.

Kapittel 6. Problemløsning

Dette kapittelet beskriver feilsøkningsverktøy som du kan bruke til å identifisere og rette feil som måtte oppstå under bruk av maskinen. Dette kapittelet inneholder også opplysninger om utstyrsdisketter og hvordan du forholder deg til en BIOS-oppdateringsfeil.

Merk

Hvis maskinen ikke starter når du trykker på nettbryteren, gjør du slik:

- Kontroller at maskinen og skjermen er slått på.
- Pass på at alle kabler sitter godt festet og i riktig kontakt.

Hvis dette ikke løser problemet, trenger maskinen service.

Feil og problemer som måtte oppstå på maskinen, kan skyldes maskinvare, programvare eller brukerfeil (for eksempel at du trykker på feil tast). Med feilsøkningsverktøyene som er beskrevet i dette kapittelet, kan du løse problemene selv eller få informasjon som du kan gi videre til en servicetekniker.

Du kan utføre tester av maskinvaren ved å følge prosedyrene som er beskrevet i dette kapittelet. Du kan også bruke feilsøkningsprogrammene som følger med maskinen. (Du finner nærmere beskrivelser av dem under "IBM Enhanced Diagnostics" på side 122.)

Hvis maskinvaretestene ikke oppdager noen feil, og problemet ikke skyldes en brukerfeil, er det kanskje programvaren som forårsaker problemet. Hvis du tror du har et programvareproblem og maskinen ble levert med forhåndsinstallert programvare fra IBM, kan du lese "IBM Enhanced Diagnostics" på side 122 for å få opplysninger om hvordan du kjører programmet IBM Enhanced Diagnostics, som følger med maskinen. Les også dokumentasjonen til operativsystemet. Hvis du har installert applikasjoner selv, slår du opp i dokumentasjonen til programvaren.

Disse verktøyene kan hjelpe deg til å avdekke problemer som skyldes maskinvaren:

- Selvttest (POST)
- Prosedyre for problemløsning, vedlikehold og analyse (MAP)
- Feilkoder og meldinger
- Feilsøkningsoversikter
- IBM Enhanced Diagnostics

Selvtest (POST)

Hver gang du slår på maskinen, utfører den en rekke tester som kontrollerer om maskinvaren fungerer som den skal. Disse testene kalles *selvtest* eller *POST (Power-On Self-Test)*.

Selvtestene utfører disse handlingene:

- Tester funksjonene på systembordet
- Tester minnet
- Sammenlikner den faktiske systemkonfigurasjonen med det som er oppgitt i konfigureringsprogrammet
- Starter skjermssystemet
- Kontrollerer at diskettstasjonene fungerer
- Kontrollerer at platelageret og CD-ROM-stasjonen fungerer

Hvis innstillingen for **Selvtest** er *Utvidet*, vil du i øverste venstre hjørne av skjermen se hvor mye minne som er testet, til hele minnet er gjennomført. Alternativer for å kjøre en kort selvtest eller starte konfigureringsprogrammet blir vist i nederste venstre hjørne av skjermen. Hurtigmodus (kort selvtest) er standardverdien.

Merk: Det kan hende at skjermen viser mindre tilgjengelig minne enn ventet. Det skyldes i så fall at BIOS-rutinene er skyggekopierte fra lesemminnet (ROM) til direkteminnet (RAM).

Hvis selvtesten fullføres uten at det oppdages feil, blir det første skjermbildet til operativsystemet eller programmet vist, med mindre du har lagt inn oppstartingspassord. Hvis du har lagt inn oppstartingspassord, kommer det frem en forespørsel om passord. Du må oppgi passordet før det første skjermbildet til operativsystemet eller applikasjonen vises. (Du finner flere opplysninger om bruk av passord, under "Bruke oppstartingspassord" på side 42.)

Hvis **Status for oppstart** er *I funksjon* og selvtesten ikke finner feil, hører du ett enkelt lydsignal. Hvis selvtesten finner en feil, hører du flere eller ingen lydssignaler. I de fleste tilfeller vises det en feilkode i øverste venstre hjørne av skjermen, og i noen tilfeller er det en beskrivelse av feilen ved siden av koden. (Merk at det noen ganger blir vist flere feilkoder og beskrivelser på skjermen.) Under "Selvtestfeil" på side 104 og "Feilsøkingsoversikt" på side 101 finner du flere opplysninger om hva som forårsaker de forskjellige meldingene, og hva du kan gjøre for å løse problemene.

Hvis du ikke hører noe lydsignal under selvtesten, slår du opp på "Feilsøkingsoversikter for enheter" på side 110. Det kan hende at maskinen trenger service.

Selvtestfeilmeldingene blir vist når selvtesten oppdager en feil på maskinvaren under oppstartning av maskinen, eller finner ut at det er skjedd endringer i maskinvarekonfigurasjonen. Dette er alfanumeriske meldinger på 3, 4, 5, 8 eller 12 tegn, og de inneholder en kort beskrivelse av feilen (bortsett fra I999XXXX-feil).

Feilsøkingsoversikt

Bruk denne fremgangsmåten som utgangspunkt for isolering av problemer:

001

- Slå av maskinen og vent noen sekunder.
- Slå på maskinen, skjermen og eventuelle andre tilkoblede enheter.
- Vent som vanlig til det første skjermbildet til applikasjonen eller operativsystemet blir vist.

Blir først skjermbilde til operativsystemet eller applikasjonen vist?

Ja Nei

002

Fortsett med Trinn 004.

003

Det er mulig at det er en feil ved en I/U-enhet, eller et tilbakevendende med maskinen.

Gå til "IBM Enhanced Diagnostics" på side 122 og kjør Enhanced Diagnostics.

004

Skjermen er uleselig, en feilmelding blir vist eller maskinen avgir flere lydssignaler.

Blir det vist en feilmelding?

Ja Nei

005

Hører du flere lydssignaler?

Ja Nei

006

- Kontroller at skjermen er slått på, og at lysstyrke- og kontrast er justert riktig.

(Trinn **006** fortsetter)

006 (fortsettelse)

- Kontroller at skjermesignalkabelen er riktig koblet til skjermen og til skjermkontakten på grafikkortet. Hvis du lurer på hvor skjermkontakten på grafikkortet befinner seg, kan du slå opp på "Koblinger på bordmodell" på side 12 eller "Koblinger på gulvmodell" på side 13.

Hvis du fremdeles får feil, trenger maskinen service.

007

Gå til "Lydsignaler for selvtesten" på side 109.

008

- Slå opp på "Selvtestfeil" på side 104 og se etter feilmeldingen. Fortsett her.

Finner du feilmeldingen i tabellen?

Ja Nei

009

Det er mulig at en SCSI-feilmelding blir vist. Slå opp i SCSI-dokumentasjonen som fulgte med maskinen.

- eller -

Det er mulig at en applikasjonsmelding blir vist. Slå opp i dokumentasjonen til applikasjonen.

010

Startet konfigureringsprogrammet etter at feilmeldingen ble vist?

Ja Nei

011

- Følg fremgangsmåten for denne feilmeldingen under "Selvtestfeil" på side 104.

012

Har du tilføyd, fjernet eller endret maskinvare i det siste?

Ja Nei

013

Lever maskinen til service.

014

(Trinn **014** fortsetter)

014 (fortsettelse)

- I feilmeldingsbildet til selvtestprogrammet velger du **Fortsett** hvis du vil ha tilgang til menyen til konfigureringsprogrammet. Velg **Avslutt konfigureringen** hvis du vil avslutte konfigureringsprogrammet.

Du velger et meny punkt ved å bruke oppilen (↑) eller nedpilen (↓) til å utheve punktet og deretter trykke på Enter. Hvis du velger **Fortsett**, får du frem menyen til konfigureringsprogrammet. Du vil se en peker ved siden av eventuelle meny punkter som er endret siden sist du slo på maskinen. Hvis du ikke har endret et merket meny punkt, har antageligvis posten en funksjonsfeil. Hvis du har endret meny punktet, fortsetter du her. Ellers leverer du maskinen til service.

Slik bruker du konfigureringsprogrammet:

1. Velg meny punktet som er avmerket (eller som du ønsker å se på), ved å bruke oppilen (↑) eller nedpilen (↓) og deretter trykke på Enter.
2. Du får frem en ny meny for det valgte meny punktet. Du kan veksle mellom valgene for et meny punkt ved å trykke på venstrepilen (←) eller høyrepilen (→). (Hvert meny punkt har eget hjelpebilde. Hvis du vil se på det, velger du meny punktet og trykker på F1.)
3. Når du er ferdig med å se på og endre innstillinger, trykker du på Esc for å gå tilbake til hovedmenyen.
4. Før du avslutter programmet, må du velge **Lagre innstillingene**. Når du går ut av menyen til konfigureringsprogrammet, startes operativsystemet automatisk (med mindre det er et uløst problem med en oppstartingsenhet).

Viktig

Hvis du *ikke* har endret innstillingene i konfigureringsprogrammet, må du likevel velge **Lagre innstillingene** før du avslutter konfigureringsprogrammet.

Hvis du avslutter konfigureringsprogrammet uten å velge **Lagre innstillingene**, er det ikke sikkert at operativsystemet starter automatisk.

Hvis du velger Lagre innstillingene før du avslutter konfigureringsprogrammet, og operativsystemet likevel ikke starter, kan du ha et problem med en oppstartingsenhet.

5. Trykk på Esc-tasten for å avslutte konfigureringsprogrammet og følg instruksjonene på skjermen.

Du finner flere opplysninger om hva som forårsaket feilmeldingen, og hva du bør gjøre, i listen over selvtestfeilmeldinger.

Feilkoder og meldinger

Feilkodene og -meldingene blir vist hvis et av testprogrammene til IBM Enhanced Diagnostics eller selvtesten oppdager et maskinvareproblem. Sammen med feilkodene gir meldingene informasjon som kan hjelpe deg å finne ut hvilken del av maskinen som forårsaker en feil.

Selvtestfeil

Det kan hende at maskinen viser mer enn en feilmelding. Ofte er det den første feilen som forårsaker de andre. Når du bruker oversiktene over selvtestmeldinger, bør du alltid begynne med å følge systemets forslag knyttet til den første feilmeldingen som blir vist. I oversiktene nedenfor står "X" for et hvilket som helst alfanumerisk tegn.

Kode	Beskrivelse	Gjør slik:
101	Avbruddsfeil	Lever maskinen til service.
102	Feil ved tidsbryter	Lever maskinen til service.
106	Systembordfeil	Lever maskinen til service.
114	Kontrollsumfeil for ekstern ROM	<ol style="list-style-type: none">1. Hvis du har installert et kort, tar du det ut og starter maskinen på nytt.2. Lever maskinen til service eller bytt ut kortet.
129	Nivå 1-hurtigbufferfeil	Lever maskinen til service.
131	Selvtesten fant ut at spenningen på systembordet var utenfor tillatt område.	Lever maskinen til service.
135	Feil ved viften til mikroprosessoren	Lever maskinen til service.
151	Feil ved sanntidsklokke	Lever maskinen til service.
161	Ødelagt CMOS-batteri	Bytt batteri. Les "Bytte batteri" på side 125.

Kode	Beskrivelse	Gjør slik:
162	Enhetskonfigurasjonen er blitt endret	<ol style="list-style-type: none"> 1. Kontroller at alle frittstående enheter er slått på. 2. Kontroller at alle enheter er riktig installert og tilkoblet. 3. Hvis du har installert, tatt ut eller flyttet en enhet, må du lagre den nye konfigurasjonen i konfigureringsprogrammet. Du finner flere opplysninger om dette under "Starte konfigureringsprogrammet" på side 97 og i Kapittel 4, "Bruke konfigureringsprogrammet" på side 39.
163	Feil dato og klokkeslett	<ol style="list-style-type: none"> 1. Still inn dato og klokkeslett på nytt i konfigureringsprogrammet. 2. Hvis problemet vedvarer, leverer du maskinen til service.
164	CMOS RAM-minnestørrelse er feil	<ol style="list-style-type: none"> 1. Les "Minneproblemer" på side 117. 2. Hvis problemet vedvarer, leverer du maskinen til service.
166	Kontrollsumfeil for oppstartingsblokk	Lever maskinen til service.
167	Ingen BIOS-oppdatering funnet for prosessoren	Oppdater BIOS. Les "Oppdatere systemprogrammer" på side 35.
168	Oppstartning ved alarm fungerer ikke.	<ol style="list-style-type: none"> 1. Gå til Kapittel 4, "Bruke konfigureringsprogrammet" på side 39 og følg instruksjonene for å kontrollere at Alert on LAN er i funksjon. 2. Hvis Alert on LAN er aktivert og du fortsatt får denne feilmeldingen, leverer du maskinen til service.

Kode	Beskrivelse	Gjør slik:
175	Systembordfeil	Lever maskinen til service.
176	Systemdekslet har blitt fjernet.	Oppgi passordet for systemansvarlig. Hvis problemet vedvarer, leverer du maskinen til service.
183	Passord for systemansvarlig kreves	Oppgi passordet for systemansvarlig.
184	Antenne for ressurskontroll ble ikke funnet.	Lever maskinen til service.
186	Systembord- eller maskinvarefeil	Lever maskinen til service.
187	Passord for systemansvarlig og oppstartingssekvens er slettet.	Gå til Kapittel 4, "Bruke konfigureringsprogrammet" på side 39 og følg instruksjonene for å definere passord for systemansvarlig og oppstartingssekvens.
190	Dekselsikringsfunksjonen på maskinen ble nullstilt. Dette er en informasjonsmelding.	Ingen handling kreves.
20x	Minnefeil	<ol style="list-style-type: none"> 1. Les "Minneproblemer" på side 117 2. Hvis problemet vedvarer, leverer du maskinen til service.
301 eller 303	Tastbordfeil	<ol style="list-style-type: none"> 1. Kontroller at tastbordet er ordentlig tilkoblet. 2. Kontroller at det ikke er trykket på noen taster på tastbordet. 3. Hvis tastbordet er ordentlig tilkoblet, leverer du maskinen til service.
604	Ikke-støttet diskettstasjon installert	<ol style="list-style-type: none"> 1. Gå til "IBM Enhanced Diagnostics" på side 122 og følg instruksjonene for å kjøre IBM Enhanced Diagnostics. 2. Hvis du fremdeles får feil, trenger maskinen service.
605	Diskett låst opp	Lever maskinen til service.

Kode	Beskrivelse	Gjør slik:
662	Konfigurasjonsfeil for diskettstasjon	<ol style="list-style-type: none"> 1. Gå til konfigureringsprogrammet, klikk på Oppstarting og pass på at diskettstasjonen er i funksjon. 2. Kontroller diskettstasjonskablene og pass på at de er riktig installert og tilkoblet. 3. Kjør feilsøkningsprogrammet for diskettstasjonen. Les "IBM Enhanced Diagnostics" på side 122. 4. Hvis du fremdeles får feil, trenger maskinen service.
762	Feil ved matematisk koproessor	Lever maskinen til service.
962	Parallellkonfigurasjonsfeil	<ol style="list-style-type: none"> 1. Se "Problemer med seriell port" på side 120. 2. Lever maskinen til service.
11xx	Feil ved seriell port (xx = portnummer)	<ol style="list-style-type: none"> 1. Se "Problemer med seriell port" på side 120. 2. Lever maskinen til service.
1762	Konfigurasjonsfeil ved plattelager	<ol style="list-style-type: none"> 1. Gå til konfigureringsprogrammet, klikk på Oppstarting og pass på at IDE-stasjoner er i funksjon og plattelagerkonfigurasjonen riktig. 2. Kontroller plattelagerkablene og pass på at de er riktig installert og tilkoblet. 3. Hvis du fremdeles får feil, trenger maskinen service.

Kode	Beskrivelse	Gjør slik:
178x	Feil ved platelager eller IDE-enhet	<ol style="list-style-type: none"> 1. Gå til konfigureringsprogrammet, klikk på Oppstartning og pass på at IDE-stasjoner er i funksjon og platelagerkonfigurasjonen riktig. 2. Kontroller platelagerkablene og pass på at de er riktig installert og tilkoblet. 3. Hvis du fremdeles får feil, trenger maskinen service.
18xx	Et PCI-kort har bedt om en ressurs som ikke er tilgjengelig.	Gå til Kapittel 4, "Bruke konfigureringsprogrammet" på side 39 og følg instruksjonene for å konfigurere PCI-enhetene.
1962	Ingen oppstartingsenhet ble funnet	<ol style="list-style-type: none"> 1. Gå til Kapittel 4, "Bruke konfigureringsprogrammet" på side 39 og følg instruksjonene for å kontrollere at oppstartingssekvensen er konfigurert riktig. 2. Hvis du fremdeles får feil, trenger maskinen service.
2400	Feil ved skjermkort. Bruk et annet.	Lever maskinen til service.
2462	Feil skjermkonfigurasjon	<ol style="list-style-type: none"> 1. Hvis du har tilføyd eller endret skjermkort, kontrollerer du den nye konfigurasjonen i konfigureringsprogrammet og sjekker om den er riktig. 2. Lever maskinen til service.

Kode	Beskrivelse	Gjør slik:
5962	Konfigurasjonsfeil for IDE CD-ROM	<ol style="list-style-type: none"> 1. Gå til konfigureringsprogrammet, klikk på Oppstarting og pass på at IDE-stasjoner er i funksjon og platelagerkonfigurasjonen riktig. 2. Kontroller kablene til CD-ROM-stasjonen og pass på at de er riktig installert og tilkoblet. 3. Lever maskinen til service.
860x	Feil ved pekeenhet	<ol style="list-style-type: none"> 1. Kontroller at pekeenheten er tilkoblet. 2. Hvis du fremdeles får feil, trenger maskinen service.
I9990301	Platelagerfeil	Lever maskinen til service.

Lydsignaler for selvtesten

Hvis du hører ett lydsignal og det blir vist tekst på skjermen, er selvtesten fullført uten feil. Hvis du hører flere lydsignaler, betyr det at det ble funnet feil under selvtesten.

Lydkodene kommer i serier på to eller tre pip. Varigheten av hvert av dem er konstant, men pausen mellom dem kan variere. For eksempel høres en serie på 1–2–4 ut som ett pip, en pause, to fortløpende pip, en pause og fire fortløpende pip.

Det er mulig å feiltolke lydkoder hvis du ikke vet hvordan de virker. Husk at lydkodene ved selvtesten varierer når det gjelder varigheten av pausene snarere enn varigheten av selve pipene.

I tabellen over lydkoder som er gjengitt nedenfor, angir tallene antall pip. For eksempel betyr feilsymptomet “2–3–2” (to pip, tre pip og to pip) at det er en feil ved en minnemodul.

Hvis noen av lydkodene nedenfor forekommer, trenger maskinen service.

Lydsignal	Sannsynlig årsak
1–1–3	CMOS-lese/skrive-feil
1–1–4	Kontrollsumfeil for BIOS ROM
1–2–1	Testfeil for programmerbar tidsgrense

Lydsignal	Sannsynlig årsak
1-2-2	DMA-klargjøringsfeil
1-2-3	Lese-/skrivefeil ved DMA-sideregistrering
1-2-4	Verifikasjonsfeil ved RAM-fornyning
1-3-1	Testfeil for første 64 kB RAM
1-3-2	Paritetsfeil for første 64 kB RAM
2-1-1	Test i gang for eller feil ved test av sekundært DMA-register
2-1-2	Test i gang for eller feil ved test av primært DMA-register
2-1-3	Registerfeil for primær avbruddsmaske
2-1-4	Registerfeil for sekundær avbruddsmaske
2-2-2	Feil ved styreenhet for tastbord
2-3-2	Test i gang for eller feil ved test av skjermminne
2-3-3	Test i gang for eller feil ved test av tilbakesporing av skjerm
3-1-1	Avbruddsfeil for tidsenhet
3-1-2	Testfeil for tidsgrense for kanal 2
3-1-4	Feil ved klokkesletttest
3-2-4	CMOS-minnestørrelse sammenliknes med faktisk størrelse
3-3-1	Manglende samsvar for minnestørrelse

Feilsøkingsoversikter for enheter

Feilsøkingsoversiktene på de neste sidene beskriver forskjellige feil og hva du kan gjøre for å rette feilene.

Viktig

Hvis du finner det nødvendig å fjerne dekkelet på maskinen, finner du viktig sikkerhetsinformasjon og instruksjoner under "Sikkerhetsinformasjon" på side vii og "Fjerne dekkelet på bordmodellen" på side 64 eller "Fjerne dekkelet på gulvmodellen" på side 68.

Hvis du nettopp har installert programvare eller nytt utstyr i PCen din og maskinen ikke virker, kan det være lurt å gjøre dette før du slår opp i feilsøkingsoversiktene:

1. Fjern programvaren eller enheten som du nettopp har installert.
2. Kjør feilsøkingprogrammene for å kontrollere at maskinen fungerer som den skal. (Under “IBM Enhanced Diagnostics” på side 122 finner du opplysninger om feilsøkingprogrammer som følger med maskinen.)
3. Installer det nye programmet eller den nye enheten på nytt.

Denne listen gjør at du raskt finner den aktuelle problemkategorien i feilsøkingsoversiktene:

Problemtype	Les:
Diskettstasjon	“Problemer med diskettstasjon” på side 112
Generelt	“Generelle problemer” på side 115
Tilbakevendende problemer	“Tilbakevendende problemer” på side 115
Tastbord, mus eller pekeenhet	“Problemer med tastbord, mus eller pekeenhet” på side 116
Minne	“Minneproblemer” på side 117
Skjerm	“Skjermproblemer” på side 113
Tilleggsutstyr	“Problemer med tilleggsutstyr” på side 118
Parallellport	“Problemer med parallellport” på side 119
Skriver	“Skriverproblemer” på side 120
Seriell port 1	“Problemer med seriell port” på side 120
Seriell port 2	“Problemer med seriell port” på side 120
Programvare	“Problemer med programvare” på side 121
USB-porter	“Problemer med USB-port” på side 121

Problemer med diskettstasjon

Problemer med diskettstasjon

Gjør slik:

Diskettstasjonslampen lyser hele tiden, eller systemet hopper over diskettstasjonen.

Hvis det er en diskett i stasjonen, kontrollerer du dette:

1. Diskettstasjonen er i funksjon. Du bruker konfigureringsprogrammet til dette. Du finner flere opplysninger i Kapittel 4, "Bruke konfigureringsprogrammet" på side 39.
2. Maskinen leter etter diskettstasjonen i oppstartingssekvensen. Bruk konfigureringsprogrammet til å kontrollere dette.
3. Disketten du bruker, er i god stand og ikke skadet. Prøv en annen diskett hvis du har.
4. Disketten er satt inn riktig vei, med etiketten opp og lukkeren først inn.
5. Disketten inneholder filene som er nødvendige for å starte maskinen (oppstartingsdiskett).
6. Alle diskettstasjoner er riktig installert og tilkoblet.
7. Det er ingen problemer med programmet (se "Problemer med programvare" på side 121).

Hvis du ikke klarer å løse problemet, leverer du maskinen til service.

Skjermproblemer

Skjermproblemer	Gjør slik:
Generelle skjermproblemer	<p>Noen IBM-skjermer har egne selvtester. Hvis du har mistanke om feil ved skjermen, kan dokumentasjonen som fulgte med skjermen, gi opplysninger om hvordan du tilpasser og tester den.</p> <p>Hvis du ikke finner feilen, kontrollerer du de andre punktene om skjermproblemer i tabellen.</p> <p>Hvis du ikke klarer å løse problemet, leverer du maskinen til service.</p>
Urolig, uleselig, rullende eller forvrent skjermbilde.	<p>Hvis selvtestene for skjermen viser at skjermen er i orden, kontrollerer du dette:</p> <ol style="list-style-type: none">1. Skjermens plassering er riktig. Magnetfelt rundt andre enheter, for eksempel transformatorer, elektriske apparater, lysstoffrør og andre skjermer, kan forårsake problemer. Slik finner du ut om plasseringen forårsaker problemet:<ol style="list-style-type: none">a. Slå av skjermen. (Hvis du flytter en fargeskjerm som er slått på, kan skjermbildet bli misfarget.)b. Flytt deretter skjermen og de andre enhetene, slik at de er minst 30 cm fra det første stedet. Når du flytter skjermen, bør du også passe på at den er minst 7-8 cm fra diskettstasjonen(e), slik at du unngår lese-/skrivefeil på diskettstasjonen(e).c. Slå på skjermen.2. Kontroller at skjermkabelen er godt festet til skjermen og maskinen. Bruk alltid IBMs skjermkabler til IBMs skjermer. Andre kabler kan forårsake uventede problemer.3. Du forsøker ikke å kjøre skjermen på en høyere fornyingsfrekvens enn skjermen kan bruke. Dokumentasjonen som følger med skjermen, inneholder opplysninger om hvilke fornyingsfrekvenser skjermen støtter. <p>Merk: Det kan hende at en forbedret skjermkabel med ytterligere skjerming er tilgjengelig for din skjerm. Kontakt en IBM-forhandler eller en IBM-representant.</p> <p>Hvis du ikke klarer å løse problemet, leverer du maskinen til service.</p>

Skjermproblemer	Gjør slik:
Flimring	<p>Still inn skjermen på den høyeste, ikke-sprangvise fornyingsfrekvensen som støttes av skjermen og skjermstyreenheten på maskinen.</p> <p>Merk: Hvis du prøver å bruke en oppløsning eller fornyingsfrekvens som skjermen ikke er beregnet for, kan skjermen bli ødelagt.</p> <p>Du kan tilbakestille fornyingsfrekvensen gjennom operativsystemet, ved hjelp av veiledningen i README-filene. Slå opp i dokumentasjonen til operativsystemet hvis du vil vite mer om skjerminnstillinger.</p> <p>Hvis dette ikke løser problemet, trenger skjermen og maskinen service.</p>
Skjermen virker når du slår på systemet, men den blir svart når du starter en applikasjon.	<p>Kontroller dette:</p> <ol style="list-style-type: none"> 1. Skjermkabelen er riktig koblet til skjermen og til skjermkontakten på grafikkortet. Hvis du lurer på hvor skjermkontakten på grafikkortet befinner seg, kan du slå opp på “Koblinger på bordmodell” på side 12 eller “Koblinger på gulvmodell” på side 13. 2. De nødvendige styreprogrammene for applikasjonene er installert. <p>Hvis du ikke klarer å løse problemet, leverer du maskinen til service.</p>
Skjermen virker når du slår på systemet, men den blir svart etter en stund når det ikke er noen aktivitet på maskinen.	<p>Det er sannsynligvis aktivert en strømsparingsfunksjon på maskinen. Hvis strømstyringsfunksjoner er aktivert, kan det hjelpe å deaktivere dem (se “Strømstyringsfunksjoner” på side 52).</p> <p>Hvis du ikke klarer å løse problemet, leverer du maskinen til service.</p>
Skjermen er svart.	<p>Kontroller dette:</p> <ol style="list-style-type: none"> 1. Nettkabelen til skjermen er koblet til en stikkontakt. 2. Skjermen er slått på, og lysstyrke og kontrast er justert riktig. 3. Skjermkabelen er riktig koblet til skjermen og skjermkontakten på systembordet. Hvis du lurer på hvor du finner skjermkontakten på systembordet, slår du opp på “Koblinger på bordmodell” på side 12 eller “Koblinger på gulvmodell” på side 13. <p>Hvis du ikke klarer å løse problemet, leverer du maskinen til service.</p>

Skjermproblemer	Gjør slik:
Bare markøren vises.	Lever maskinen til service.
Feil tegn blir vist på skjermen.	Lever maskinen til service.

Generelle problemer

Generelle problemer	Gjør slik:
Maskinen starter ikke når du trykker på nettbryteren.	Kontroller dette: <ol style="list-style-type: none"> 1. Alle kabler sitter godt festet i riktig kontakter på maskinen. Hvis du lurer på hvor de forskjellige portene befinner seg, kan du slå opp på "Koblinger på bordmodell" på side 12 eller "Koblinger på gulvmodell" på side 13. 2. Dekselet sitter ordentlig på. <p>Hvis du ikke klarer å løse problemet, leverer du maskinen til service.</p>
Problemer som for eksempel ødelagt deksellås eller indikatorlamper som ikke virker.	Lever maskinen til service.

Tilbakevendende problemer

Tilbakevendende problemer	Gjør slik:
Et problem dukker opp bare av og til og er vanskelig å oppdage.	Kontroller dette: <ol style="list-style-type: none"> 1. Alle kabler er godt festet på baksiden av maskinen og på de tilkoblede enhetene. 2. Når maskinen blir slått på, er ikke viftegrillen blokkert (det er luftstrøm rundt grillen), og viftene virker. Hvis luftstrømmen er blokkert eller viftene ikke virker, kan maskinen bli overopphetet. 3. Hvis du har installert SCSI-enheter, må den siste frittstående enheten i hver SCSI-kjede være avsluttet på riktig måte. (Se i SCSI-dokumentasjonen.) <p>Hvis du ikke klarer å løse problemet, leverer du maskinen til service.</p>

Problemer med tastbord, mus eller pekeenhet

Problemer med tastbord, mus eller pekeenhet

Gjør slik:

En eller flere taster på tastbordet er ute av funksjon.

Kontroller dette:

1. Maskinen og skjermen er slått på.
2. Tastbordkabelen er godt festet til tastbordporten på maskinen. Hvis du lurer på hvor tastbordporten befinner seg, kan du slå opp på "Koblinger på bordmodell" på side 12 eller "Koblinger på gulvmodell" på side 13.

Hvis du ikke klarer å løse problemet, leverer du maskinen til service.

Musen eller pekeenheten virker ikke.

Kontroller dette:

1. Kabelen til musen eller pekeenheten er godt festet til riktig port på maskinen. Kabelen til musen skal kobles til museporten eller til en seriell port, det avhenger av hvilken type mus du har. Hvis du lurer på hvor museporten eller den serielle porten er, slår du opp på "Koblinger på bordmodell" på side 12 eller "Koblinger på gulvmodell" på side 13.
2. Musen er ren. Les "Mus" på side 36.
3. Styreprogrammene for musen er riktig installert.

Hvis du ikke klarer å løse problemet, leverer du maskinen og enheten til service.

Minneproblemer

Minneproblemer	Gjør slik:
Systemet viser at det er mindre minne enn det som faktisk er installert.	Det kan hende at skjermen viser mindre tilgjengelig minne enn ventet. Det skyldes i så fall at BIOS-rutinene er skyggekopierte fra leseminnet (ROM) til direkte minnet (RAM). Skjermmminnet tar 1 MB, og ACPI og USB kan også ta 1 MB. Kontroller dette: <ol style="list-style-type: none"><li data-bbox="412 407 949 505">1. Du har installert riktig type DIMM-moduler for din maskin. Du finner instruksjoner for installering av minnemoduler under "Arbeide med minne" på side 76.<li data-bbox="412 524 934 548">2. DIMM-modulene er riktig installert og godt festet.<li data-bbox="412 566 912 639">3. Hvis du har installert eller fjernet minne, må du lagre den nye konfigurasjonen før du avslutter konfigureringsprogrammet. Hvis du fortsatt får problemer, kjører du minnetesten fra feilsøkningsprogrammet som følger med maskinen. (Du finner flere opplysninger under "IBM Enhanced Diagnostics" på side 122.) Systemet kan ha oppdaget en defekt DIMM-modul og automatisk tildelt nytt minne for at maskinen skal kunne fortsette å kjøre. Hvis du ikke klarer å løse problemet, leverer du maskinen til service.

Problemer med tilleggsutstyr

Problemer med tilleggsutstyr	Gjør slik:
IBM-tilleggsutstyr som nettopp er installert, virker ikke.	<p data-bbox="370 245 529 269">Kontroller dette:</p> <ol data-bbox="380 285 902 899" style="list-style-type: none"><li data-bbox="380 285 846 310">1. Tilleggsutstyret er laget for denne maskinen.<li data-bbox="380 326 902 402">2. Du har fulgt installeringsveiledningen som fulgte med tilleggsutstyret, og i Kapittel 5, "Installere tilleggsutstyr" på side 61.<li data-bbox="380 418 902 521">3. Alle utstyrsfiler (hvis nødvendige) er installert riktig. Du kan lese om installering av utstyrsfiler under "Installere filer fra utstyrsdisketter" på side 125.<li data-bbox="380 537 855 561">4. Du har ikke løsnet andre enheter eller kabler.<li data-bbox="380 578 902 732">5. Hvis det dreier seg om et kort, har du tildelt tilstrekkelig med maskinvareressurser til at kortet fungerer som det skal. Slå opp i dokumentasjonen som følger med kortet (og eventuelt dokumentasjonen til andre installerte kort), for å finne ut hvilke ressurser hvert kort trenger.<li data-bbox="380 748 902 899">6. Du har om nødvendig oppdatert konfigurasjonsopplysningene i konfigureringsprogrammet, og det er ingen konflikter. Du finner flere opplysninger i Kapittel 4, "Bruke konfigureringsprogrammet" på side 39. <p data-bbox="370 915 902 1018">Hvis problemet vedvarer, kjører du feilsøkningsprogrammene. (Under "IBM Enhanced Diagnostics" på side 122 finner du opplysninger om feilsøkningsprogrammer som følger med maskinen.)</p> <p data-bbox="370 1034 902 1086">Hvis du ikke klarer å løse problemet, leverer du maskinen og tilleggsutstyret til service.</p>

Problemer med tilleggsutstyr

IBM-tilleggsutstyr som virket tidligere, virker ikke nå.

Gjør slik:

Kontroller at alle kabler og alt tilleggsutstyr er skikkelig tilkoblet.

Hvis det fulgte egne testinstruksjoner med tilleggsutstyret, bruker du dem.

Hvis tilleggsutstyret det er feil på, er en SCSI-enhet, må du kontrollere at:

1. Alle kabler for eksterne SCSI-enheter er festet riktig.
2. Den siste enheten i hver SCSI-kjede, eller i enden av hver SCSI-kabel, er avsluttet på riktig måte.
3. Alle eksterne SCSI-enheter er slått på. Frittstående SCSI-enheter må slås på før maskinen slås på.

Du finner flere opplysninger i SCSI-dokumentasjonen som fulgte med SCSI-enheten(e).

Hvis du ikke klarer å løse problemet, leverer du maskinen til service.

Problemer med parallellport

Problemer med parallellport

Du får ikke brukt parallellporten.

Gjør slik:

Kontroller dette:

1. Hver port er tildelt en entydig adresse. Hvis du lurer på hvordan du stiller inn ny portadresse, kan du lese Kapittel 4, "Bruke konfigureringsprogrammet" på side 39
2. Eventuelle kort for parallellporter er riktig installert. Du finner opplysninger om hvordan du installerer kort, i Kapittel 5, "Installere tilleggsutstyr" på side 61.

Hvis du ikke klarer å løse problemet, leverer du maskinen til service.

Problemer med seriell port

Problemer med seriell port	Gjør slik:
Du får ikke brukt den serielle porten.	<p>Kontroller dette:</p> <ol style="list-style-type: none">1. Hver port er tildelt en entydig adresse. Hvis du lurer på hvordan du stiller inn ny portadresse, kan du lese Kapittel 4, "Bruke konfigureringsprogrammet" på side 392. Eventuelle kort for serielle porter er riktig installert. Du finner opplysninger om hvordan du installerer kort, i Kapittel 5, "Installere tilleggsutstyr" på side 61. <p>Hvis du ikke klarer å løse problemet, leverer du maskinen til service.</p>

Skriverproblemer

Skriverproblemer	Gjør slik:
Skriveren virker ikke.	<p>Kontroller dette:</p> <ol style="list-style-type: none">1. Skriveren er slått på og tilkoblet.2. Skriverkabelen er koblet til riktig parallellport, serielle port eller USB-port på maskinen. (Slå opp på "Koblinger på bordmodell" på side 12 eller "Koblinger på gulvmodell" på side 13 hvis du lurer på hvor parallellporten, den serielle porten eller USB-porten befinner seg.) Merk: Bruk alltid IBM-kabler til IBM-skrivere. Andre kabler kan forårsake uventede problemer.3. Skriverporten er definert riktig i operativsystemet eller applikasjonen.4. Skriverporten er riktig definert i konfigureringsprogrammet. Du finner flere opplysninger i Kapittel 4, "Bruke konfigureringsprogrammet" på side 39.5. Hvis du fortsatt får problemer, kjører du testene som er beskrevet i dokumentasjonen som følger med skriveren. <p>Hvis du ikke klarer å løse problemet, leverer du maskinen til service.</p>

Problemer med programvare

Programvareproblemer

Gjør slik:

Er programvaren i orden?

For å finne ut om problemene er forårsaket av programvaren, kan du kontrollere dette:

1. Maskinen har nok minne til å kjøre programmet. (Les dokumentasjonen som fulgte med programmet.)

Merk: Hvis du har installert et kort eller ekstra minne, kan det ha oppstått en minneadressekonflikt.

2. Programvaren er laget for denne datamaskintypen.
3. Annen programvare virker på maskinen.
4. Den programvaren du bruker, fungerer på andre datamaskiner.

Slå opp eventuelle feilmeldinger fra programmet i dokumentasjonen som fulgte med programvaren.

Hvis du ikke klarer å løse problemet, leverer du maskinen til service.

Problemer med USB-port

Problemer med USB-port

Gjør slik:

Du kan ikke bruke USB-porten.

Kontroller at USB-enheten er riktig installert og satt på plass.

Hvis du ikke klarer å løse problemet, leverer du maskinen til service.

IBM Enhanced Diagnostics

Du finner programmet IBM Enhanced Diagnostics på

- CDen *Produktgjenoppretting*, som følger med maskiner med forhåndsinstallert programvare
- CDen *med styreprogrammer og IBM Enhanced Diagnostics*, som følger med maskiner uten forhåndsinstallert programvare
- disketten for IBM Enhanced Diagnostics (hvis du har opprettet en)

Du kan lage en diskett for *IBM Enhanced Diagnostics* fra

- CDen *Produktgjenoppretting*
- CDen *med styreprogrammer og IBM Enhanced Diagnostics*
- IBM nettsted (<http://www.ibm.com/pc/support>), der du kan laste ned en logisk diskett

Disse feilsøkningsprogrammene kjøres uavhengig av operativsystemet og hjelper deg å skille maskinvareproblemer fra problemer med forhåndsinstallert programvare (eller programvare som du har installert selv). Bruk IBM Enhanced Diagnostics til å diagnostisere og isolere maskinvareproblemer.

Når du skal starte IBM Enhanced Diagnostics fra CDen *Produktgjenoppretting* eller *CDen med styreprogrammer og IBM Enhanced Diagnostics*, er det mulig at du må endre hovedoppstartingssekvensen.

Slik definerer du CD-ROM-stasjonen som første oppstartingsenhet:

1. Avslutt operativsystemet og slå av maskinen.
2. Slå på maskinen.
3. Når Trykk på F1 for å starte konfigureringsprogrammet blir vist, trykker du på F1-tasten.
4. Når menyen til konfigureringsprogrammet blir vist, velger du **Oppstartingsalternativer**.
5. Velg **Oppstartingssekvens** og trykk på Enter.
6. Velg **Første oppstartingsenhet** under Hovedoppstartingssekvens.
7. Skriv ned hvilken enhet som er gjeldende Første oppstartingsenhet. Du må gjenopprette disse innstillingene når du er ferdig med feilsøkingen.
8. Endre første oppstartingsenhet til **CD-ROM**.
9. Trykk på Esc to ganger for å komme tilbake til hovedmenyen til konfigureringsprogrammet.

10. Velg **Lagre innstillingene**.

11. Slå av maskinen.

Slik kjører du feilsøking fra CDen *Produktgjenoppretting*:

1. Sett CDen *Produktgjenoppretting* i CD-ROM-stasjonen og slå på maskinen.
2. Hovedmenyen blir vist.
3. Velg **Systemprogrammer**.
4. I menyen Systemprogrammer velger du **Kjør feilsøking**. Programmet IBM Enhanced Diagnostics starter.
5. Når du er ferdig med å kjøre feilsøkingsprogrammet, tar du ut CDen og slår av maskinen.
6. Hvis du har endret oppstartingssekvensen, må du endre den tilbake til de opprinnelige innstillingene.

Slik kjører du feilsøking fra CDen *CDen med styreprogrammer og IBM Enhanced Diagnostics*:

1. Sett CDen *CDen med styreprogrammer og IBM Enhanced Diagnostics* i CD-ROM-stasjonen og slå på maskinen.
2. Du får frem en meny der du kan velge å kjøre IBM Enhanced Diagnostics.
3. Velg **Kjør IBM Enhanced Diagnostics** for å starte dette programmet.
4. Når du er ferdig med å kjøre feilsøkingsprogrammet, tar du ut CDen og slår av maskinen.
5. Hvis du har endret oppstartingssekvensen, må du endre den tilbake til de opprinnelige innstillingene.

Slik laster du ned siste versjon av IBM Enhanced Diagnostics fra IBMs nettsted og lager en oppstartbar diskett med IBM Enhanced Diagnostics:

1. Gå til <http://www.ibm.com/pc/support/> på World Wide Web.
2. Oppgi type- og modellnummer i feltet **Quick Path** og klikk på **Go**.
3. Klikk på linken **Downloadable files**.
4. Klikk på linken **Diagnostics**.
5. Klikk på linken til filen under **Downloadable files** - Diagnostics nederst på siden.
6. Klikk på linken for den utførbare filen under **File Details** for å laste ned filen til platelageret.
7. Gå til en DOS-klarmelding og bytt katalog til den som filen er lastet ned i.

8. Sett en tom diskett med høy tetthet (HD) i diskettstasjonen.
9. Skriv følgende og trykk på Enter: *filnavn a:* der *filnavn* er navnet på filen du lastet ned fra nettet.

Slik lager du en diskett med IBM Enhanced Diagnostics fra CDen
Produktgjenoppretting:

1. Hvis ikke programmet Access IBM allerede er startet, klikker du på **Start** i Windows og deretter på **Access IBM**.
2. I Access IBM klikker du på **Oppstart**.
3. I menyen som blir vist klikker du på **Opprette en feilsøkingdiskett** og følger instruksjonene på skjermen.

Den nedlastede filen er selvutpakkende og blir kopiert til disketten. Når kopieringen er ferdig, har du en oppstartbar feilsøkingdiskett med *IBM Enhanced Diagnostics*.

Slik starter du IBM Enhanced Diagnostics med disketten:

1. Avslutt operativsystemet og slå av maskinen.
2. Sett disketten med *IBM Enhanced Diagnostics* i diskettstasjonen.
3. Slå på maskinen.
4. Følg instruksjonene på skjermen. Hvis du vil ha hjelp, trykker du på F1.

Andre feilsøkingprogrammer på CDen

Programvarevalg

CDen *Programvarevalg*, som følger med maskinen, inneholder også andre feilsøkingprogrammer for bestemte operativsystemer (Windows 95, Windows 98 og Windows NT). Fordi disse versjonene kjøres sammen med operativsystemet, tester de ikke bare maskinvaren, men de analyserer også enkelte programvarekomponenter i maskinen. De er spesielt nyttige for å isolere problemer som har med operativsystemet og styreprogrammene å gjøre.

Gjenopprette etter en POST/BIOS-oppdateringsfeil

Hvis strømtilførselen til maskinen brytes under POST/BIOS-oppdateringen, er det ikke sikkert at maskinen starter på riktig måte igjen. Hvis det skjer, bruker du samme fremgangsmåte som for å slette et mistet eller glemt passord. Se "Slette et passord for systemansvarlig som du har mistet eller glemt" på side 46.

Installere filer fra utstyrsdisketter

Tilleggsutstyr eller kort leveres i noen tilfeller med disketter. Disketter som er tatt med i utstyrspakker, inneholder vanligvis filer som systemet trenger for å kunne gjenkjenne og aktivere tilleggsutstyret. Før du har installert de nødvendige filene, kan den nye enheten eller det nye kortet gi feilmeldinger.

Hvis det ble levert en diskett sammen med tilleggsutstyret eller kortet, må du kanskje installere konfigurasjonsfiler (filtype CFG) eller feilsøkningsfiler (filtype EXE eller COM) fra disketten til plattelageret. Slå opp i dokumentasjonen som følger med utstyret, for å finne ut om du må installere filer.

Bytte batteri

Maskinen har en spesiell type minne som holder den interne klokken og kalenderen oppdatert og lagrer informasjon om utstyret som er installert i maskinen, for eksempel innstillinger for de serielle og parallelle portene. Når du slår av maskinen, sørger et batteri for at informasjonen ikke forsvinner.

Batteriet kan ikke lades opp, og det krever ikke noe vedlikehold. Som alle batterier har det begrenset levetid. Når batteriet blir flatt, mister maskinen datoen, klokkeslettet og konfigurasjonsinformasjonen (inkludert passord). Du får en feilmelding når du slår på maskinen.

Du finner opplysninger om bytting og avhending av batteri under "Litiumbatteri" på side x.

Hvis du bytter ut det originale litiumbatteriet med et tungmetallbatteri eller et batteri med tungmetallkomponenter, gjelder spesielle miljøhensyn. Batterier og akkumulatører som inneholder tungmetaller, må ikke kastes som vanlig avfall. Lever dem til forhandleren, på en miljøstasjon eller ved et mottak for spesialavfall.

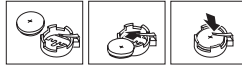
Slik bytter du batteri:

1. Slå av PCen og alle tilkoblede enheter.
2. Trekk ut nettkabelen og ta av dekselet på maskinen. Les "Fjerne dekselet på bordmodellen" på side 64 eller "Fjerne dekselet på gulvmodellen" på side 68.
3. Finn batteriet. Se på merkelappen for systembordet, på innsiden av maskinen, eller slå opp på "Finne delene på systembordet" på side 74.

- Om nødvendig fjerner du kort som hindrer at du kommer til batteriet. Les “Installere kort i bordmodellen” på side 79 eller “Installere kort i gulvmodellen” på side 80 hvis du vil ha flere opplysninger.
- Ta ut det gamle batteriet.



- Sett inn det nye batteriet.



- Sett på plass eventuelle kort som du tok vekk for å komme til batteriet. Les “Installere kort i bordmodellen” på side 79 eller “Installere kort i gulvmodellen” på side 80 hvis du lurer på hvordan du sette på plass kortene.
- Sett på plass dekselet og sett inn nettkabelen.
Merk: Første gang du slår på maskinen etter at du har byttet batteri, kan det hende at du får en feilmelding. Det er normalt.
- Slå på PCen og alle tilkoblede enheter.
- Bruk konfigureringsprogrammet til å stille inn dato og klokkeslett og eventuelle passord.
- Avhend batteriet i samsvar med regler for avfallshåndtering.

Kapittel 7. Få hjelp, service og informasjon

Hvis du trenger hjelp, service, teknisk assistanse eller bare mer informasjon om IBMs produkter, kan du få det fra IBM på forskjellige måter.

IBM har for eksempel sider på World Wide Web der du kan få informasjon om IBM-produkter og tjenester, få den nyeste tekniske informasjonen og laste ned styreprogrammer og oppdateringer. Dette er noen av sidene:

http://www.ibm.com	IBMs hovedhjemmeside
http://www.ibm.com/pc	IBM Personal Computing
http://www.ibm.com/pc/support	IBM Personal Computing Support
http://www.ibm.com/pc/us/ibmpc	IBM Commercial Desktop (USA)
http://www.ibm.com/pc/us/intellistation	IBM IntelliStation (USA)
http://www.ibm.com/pc/us/accessories	IBM-tilleggsutstyr (USA)
http://www.ibm.com/pc/us/netfinity	IBM Netfinity Servers (USA)

Du kommer til et web-sted for Norge fra disse sidene.

Du kan også få hjelp fra elektroniske oppslagstavler, direktekoblede tjenester, faks og telefon. Nedenfor får du informasjon om disse kildene.

Tjenestene og telefonnumrene som er vist på de neste sidene, kan bli endret uten varsel.

Service og brukerstøtte

Når du kjøper et maskinvareprodukt fra IBM, får du tilgang til omfattende støtteordninger. I garantiperioden kan du ringe til IBM Personal Computer HelpCenter for å få hjelp med maskinvare produkter som omfattes av IBMs garantier. Under "Hjelp over telefonen" på side 131 finner du HelpCenter-telefonnumre i forskjellige land.

Disse tjenestene er tilgjengelige i garantiperioden:

- Feilsøking - Kvalifisert personale hjelper deg med feilsøking hvis du har et maskinvareproblem, og avgjør hva som må gjøres for å løse problemet.

- Reparasjon av IBM-maskinvare - Hvis problemet skyldes IBM-maskinvare med gyldig garanti, er kvalifisert servicepersonale tilgjengelig og kan gi nødvendig hjelp.
- Tekniske forbedringer - Av og til kan det være nødvendig å gjøre endringer med et produkt etter at det er solgt. IBM eller autorisert IBM-forhandler leverer tekniske forbedringer (ECer) som er aktuelle for din maskinvare.

Husk å ta vare på kjøpsbeviset, som er nødvendig for at garantien skal gjelde.

Du bør ha disse opplysningene klare når du ringer:

- Maskintype og modell
- Serienumre for IBM-maskinvare
- Beskrivelse av problemet
- Nøyaktig ordlyd til eventuelle feilmeldinger
- Konfigurasjonsopplysninger for maskinvare og programvare

Hvis det er mulig, bør du sitte ved datamaskinen når du ringer.

Følgende omfattes ikke av garantien:

- Bytting eller bruk av deler fra andre produsenter enn IBM eller deler som ikke er garantert av IBM

Merk: Alle garanterte deler har en ID med 7 tegn i dette formatet:
IBM FRU XXXXXXXX.

- Identifikasjon av programvareproblemer
- BIOS-konfigurering som del av installering eller oppgradering
- Endringer eller oppgraderinger av styreprogrammer
- Installering og vedlikehold av nettverksoperativsystemer (NOS)
- Installering og vedlikehold av applikasjoner

IBMs garantibetingelser inneholder fullstendige garantibetingelser.

Før du ringer for å få hjelp

Du kan løse mange problemer på egen hånd ved å bruke hjelpen på systemet og lese dokumentasjonen (på systemet eller i trykt versjon) som følger med maskinen eller programvaren. Du kan også lese opplysningene i eventuelle README-filer som fulgte med programvaren.

De fleste datamaskiner, operativsystemer og applikasjoner blir levert med dokumentasjon som inneholder rutiner for problemløsning og forklaring på feilmeldinger. Dokumentasjonen som følger med maskinen, inneholder opplysninger om hvilke feilsøkingstester du kan utføre.

Hvis du får en selvtestfeilkode når du slår på maskinen, slår du opp på oversiktene over selvtestfeilmeldinger i dokumentasjonen til maskinvaren. Hvis du ikke får noen selvtestfeilkode, men du tror du har en maskinvarefeil, kan du slå opp i problemløsingssdelen i dokumentasjonen til maskinvaren eller kjøre feilsøkingstestene.

Hvis du tror du har et programvareproblem, slår du opp i dokumentasjonen (og eventuelle README-filer) for operativsystemet eller applikasjonen.

Kundestøtte og service

Når du kjøper IBM PC-maskinvare, har du rett til standard hjelp og støtte i garantiperioden. Hvis du har ytterligere behov for støtte og tjenester, finnes det en rekke utvidede tjenester som dekker nesten ethvert behov.

Bruke World Wide Web

Hjemmesiden IBM Personal Computing på World Wide Web har informasjon om IBMs PC-produkter og-støtte. Adressen til hjemmesiden for IBM PC er:

<http://www.ibm.com/pc>

Du finner opplysninger om støtte for IBM-produkter, inkludert alternativer som støttes, på hjemmesiden til IBM PC på adressen

<http://www.ibm.com/pc/support>

Hvis du velger Profile fra siden for støtte, kan du lage en tilpasset side for støtte som gjelder for din maskinvare, som inneholder ofte stille spørsmål, opplysninger om deler, tekniske tips og filer som kan lastes ned. Du får alle opplysningene du trenger, samlet på ett sted. I tillegg kan du velge å motta e-postmeldinger hver gang ny informasjon blir tilgjengelig om produktene du har registrert. Du kan også få tilgang til forum for støtte, som er åpne steder som er overvåket av IBM-brukerstøtte.

Hvis du trenger opplysninger om bestemte PC-produkter, kan du besøke disse sidene:

<http://www.ibm.com/pc/us/intellistation>

<http://www.ibm.com/pc/us/ibmpc>

<http://www.ibm.com/pc/us/netfinity>

<http://www.ibm.com/pc/us/thinkpad>

<http://www.ibm.com/pc/us/accessories>

http://www.direct.ibm.com/content/home/en_US/aptiva

Du kan velge et web-sted for Norge fra disse sidene.

Bruke elektroniske hjelpetjenester

Hvis du har modem, kan du få hjelp fra mange populære tjenester. Elektroniske oppslagstavler og direktekoblede informasjonstjenester hjelper deg via meldingsområder for spørsmål og svar, praterom, søkbare databaser og så videre.

Det finnes teknisk informasjon for en rekke emner, for eksempel

- maskinvareinstallering og -konfigurering
- forhåndsinstallert programvare
- OS/2, DOS og Windows
- nettverksinformasjon
- kommunikasjon
- multimedia

I tillegg til dette kan du finne oppdateringer av styreprogrammer.

Du kan bruke IBM Assistansesenter BBS (elektronisk oppslagstavle) 24 timer i døgnet 7 dager i uken. Modemhastigheter på opptil 14 400 baud kan brukes. Det kan hende at du må betale fjerntakst. IBM Assistansesenter har telefonnummer 66 99 94 50.

Kommersielle eksterne nettverkstjenester, for eksempel America Online (AOL), inneholder opplysninger om IBM-produkter. (På AOL bruker du "Go to"-nøkkelordet **IBM Connect**.)

Direktekoblede hjelpetjenester

Online Housecall er et verktøy for fjernkommunikasjon som gjør det mulig for en representant for IBMs kundestøtte å få tilgang til PCen din via modem. Mange problemer kan identifiseres og løses raskt og enkelt fra en fjerntilkoblet maskin. I tillegg til et modem, trenger du en applikasjon med fjerntilgang. Denne tjenesten er ikke tilgjengelig for tjenere. Det kan hende at du må betale for tjenesten, avhengig av hva problemet gjelder.

Ta kontakt med din IBM-forhandler eller IBM-representant hvis du vil ha mer informasjon om dette.

Hjelp over telefonen

I garantiperioden kan du få hjelp og opplysninger over telefonen via IBMs linje for PC-støtte. Du kan få hjelp av teknisk personale hvis du har spørsmål om disse emnene:

- Klargjøring av maskin og IBM-skjerm
- Installering og konfigurering av tilleggsutstyr fra IBM som du har kjøpt av IBM eller en IBM-forhandler
- 30-dagers støtte for forhåndsinstallert operativsystem
- Service (på stedet eller hos forhandler/IBM)
- Bestilling av deler som du kan skifte selv

Hvis du i tillegg har kjøpt en IBM PC Server eller IBM Netfinity Server, har du rett til oppstartingsstøtte for tjenersystemer i 90 dager etter installeringen. Denne tjenesten omfatter hjelp til

- klargjøring av nettverksoperativsystem
- installering og konfigurering av grensesnittkort
- installering og konfigurering av nettverkskort

Du bør ha disse opplysningene klare når du ringer:

- Maskintype og modell
- Serienummeret til maskinen, skjermen og andre komponenter, eller kjøpsbeviset
- Beskrivelse av problemet
- Nøyaktig ordlyd til eventuelle feilmeldinger
- Konfigurasjonsopplysninger for maskinvaren og programvaren på systemet

Hvis det er mulig, bør du sitte ved datamaskinen når du ringer.

I USA og Canada er disse tjenestene tilgjengelige 24 timer i døgnet 7 dager i uken. I Storbritannia er disse tjenestene tilgjengelige fra mandag til fredag, fra 9.00 til 18.00.²

Land		Telefonnummer
Østerrike	Österreich	1-546 585 075
Belgia - nederlandsk	Belgie	02-717-2504
Belgia - fransk	Belgique	02-717-2503
Canada	Canada	1-800-565-3344
Danmark	Danmark	03-525-6905
Finland	Suomi	9-22-931805
Frankrike	France	01-69-32-40-03
Tyskland	Deutschland	069-6654-9003
Irland	Ireland	01-815-9207
Italia	Italia	02-4827-5003
Luxemburg	Luxembourg	298-977-5060
Nederland	Nederland	020-504-0531
Norge	Norge	2-305-3203
Portugal	Portugal	01-791-5147
Spania	España	091-662-4270
Sverige	Sverige	08-632-0063
Sveits - tysk	Schweiz	01-212-1810
Sveits - fransk	Suisse	022-310-0418
Sveits - italiensk	Svizzera	091-971-0523
Storbritannia	United Kingdom	01475-555555
USA og Puerto Rico	USA and Puerto Rico	1-800-772-2227

I alle andre land kan du kontakte din IBM-forhandler eller IBM-representant.

² Svartiden kan variere avhengig av antallet innkommende samtaler og hvor vanskelig problemet er.

Internasjonal hjelpetjeneste

Hvis du har med maskinen når du reiser, eller du må flytte den til et annet land, kan du registrere deg for internasjonale garantibetingelser. Når du registrerer deg hos kontoret for Internasjonal garantiservice, får du et internasjonalt garantiservicesertifikat som godtas i så å si alle land der IBM eller IBM-forhandlere selger eller gir service på IBM PC-produkter.

Hvis du ønsker flere opplysninger eller du vil registrere deg for Internasjonal garantiservice:

- I USA eller Canada ringer du 1-800-497-7426.
- I Europa ringer du 44-1475-893638 (Greenock, Storbritannia).
- I Australia og New Zealand ringer du 61-2-9354-4171.

I alle andre land kan du kontakte din IBM-forhandler eller IBM-representant.

Kjøre tilleggstenester

Både før og etter at garantiperioden er utløpt, kan du kjøpe tilleggstenester, for eksempel støtte for maskinvare, operativsystemer og applikasjoner fra IBM og andre leverandører, installering og konfigurering av nettverk, utvidede reparasjonstenester for maskinvare og tilpasset installering. Servicetilbudet og navnene på tjenestene kan variere fra land til land.

Utvidet PC-brukerstøtte

Du kan få utvidet brukerstøtte for bordmodellmaskiner og bærbare IBM-maskiner som ikke er tilkoblet et nettverk. Du får teknisk støtte for IBM-maskiner og tilleggsutstyr, operativsystemer og applikasjoner fra IBM og andre leverandører. Det finnes en egen liste over produktene som støttes.

Denne tjenesten inkluderer teknisk støtte for

- installering og konfigurering av IBM-maskinen etter at garantiperioden er utløpt
- installering og konfigurering av tilleggsutstyr fra andre leverandører enn IBM, i IBM-maskiner
- bruk av IBM-operativsystemer på maskiner fra IBM eller andre leverandører
- bruk av applikasjoner og spill
- tilpassing av ytelse
- fjerninstallering av styreprogrammer
- konfigurering og bruk av multimedieenheter
- identifisere systemfeil

- tolking av dokumentasjon

Du kan kjøpe dette som en engangstjeneste, som en pakke for flere henvendelser eller i form av en årskontrakt med en grense på 10 henvendelser. Hvis du ønsker flere opplysninger om hvordan du kjøper utvidet støtte, kan du lese “Bestille tilleggstjenester”.

Støtte for nettverk og tjenere

Du kan få støtte for nettverk og tjenere i enkle og sammensatte nettverk med IBM-tjenere og -arbeidsstasjoner som bruker de vanligste nettverksoperativsystemene. Mange av de populære kortene og nettverkskortene som ikke er fra IBM, kan også brukes.

Denne tjenesten omfatter alle funksjonene til Utvidet støtte, i tillegg til

- installering og konfigurering av klientstasjoner og tjenere
- identifikasjon av systemfeil og oppretting av feil på klienten eller tjeneren
- bruk av nettverksoperativsystemer fra IBM og andre leverandører
- tolking av dokumentasjon

Du kan kjøpe dette som en engangstjeneste, som en pakke for flere henvendelser eller i form av en årskontrakt med en grense på 10 henvendelser. Hvis du ønsker flere opplysninger om hvordan du kjøper støtte for nettverk og tjenere, kan du lese “Bestille tilleggstjenester”.

Bestille tilleggstjenester

Du kan kjøpe tilleggstjenester for PC, nettverk og tjenere for produktene som er oppført på listen over støttede produkter. Kontakt din IBM-forhandler hvis du vil ha listen over produkter som støttes, få mer informasjon eller kjøpe noen av tjenestene som er omtalt.

Garanti og reparasjonsservice

Du kan oppgradere maskinvaregarantien til å dekke mer enn det som er standard, og du kan bestille service utover garantiperioden.

Du kan også utvide garantien. Denne tjenesten har flere vedlikeholdsavtaler som gjelder når garantien er gått ut, blant annet vedlikeholdsavtaler som ThinkPad EasyServ Maintenance Agreements. Tilgjengeligheten til tjenestene varierer etter produktet.

Kontakt din IBM-forhandler eller IBM-representant hvis du vil ha flere opplysninger.

Bestille bøker

Du kan bestille ekstra bøker fra IBM. Hvis du vil ha en liste over bøker som er tilgjengelige i Norge, kontakter du din IBM-forhandler eller IBM-representant.

Tillegg A. Bruke CDen Programvarevalg

Bruk opplysningene i dette tillegget hvis du vil installere styreprogrammer eller annen programvare fra CDen *Programvarevalg*.

Viktig: Du må ha Microsoft Internet Explorer 4.0 eller senere installert for å kunne bruke CDen *Programvarevalg*.

Funksjoner på CDen

CDen *Programvarevalg* inneholder applikasjoner, feilsøkningsprogrammer og andre hjelpeprogrammer for Windows 95, Windows 98 og Windows NT Workstation 4.0.

Merknader:

1. *Programvarevalg* inneholder ikke operativsystemer. Før du kan bruke CDen, må operativsystemet være installert på maskinen.
2. Ikke all programvare er tilgjengelig for alle operativsystemer. Du finner opplysninger på *Programvarevalg* om hvilke programmer som er tilgjengelige for ditt operativsystem.
3. Styreprogrammene er bare tilgjengelige på CDen *Produktgjenoppretting* eller *CDen med styreprogrammer og IBM Enhanced Diagnostics*. De er ikke på *Programvarevalg*.

Du kan bruke CDen til å

- installere enkelte programmer direkte fra CDen
- lage en logisk CD for *Programvarevalg* på platelageret eller en nettverksstasjon og installere programvareprodukter fra denne logiske CDen
- lage disketter for programmer som ikke kan installeres fra CDen, og installere programmene fra diskettene

CDen *Programvarevalg* har et brukervennlig, grafisk brukergrensesnitt og automatiserte installeringsprosedyrer for de fleste produktene. Den har også et hjelpesystem som beskriver innholdet på CDen.

Produktene på *Programvarevalg* er lisensiert i henhold til IBMs internasjonale lisensbetingelser for programmer uten garanti (IBM International License Agreement for Non-Warranted Programs), som er tilgjengelig via Access IBM. (I *Om programvaren* finner du opplysninger om hvordan du kan lese lisensbetingelsene.)

Starte CDen

Sett CDen *Programvarevalg* i CD-ROM-stasjonen. Programmet *Programvarevalg* starter automatisk hvis ikke funksjonen for automatisk kjøring er deaktivert.

Hvis funksjonen for automatisk kjøring av CD er deaktivert, gjør du slik:

1. Klikk på **Start**-knappen i Windows og deretter på **Kjør**.
2. Skriv `e:\swselect.exe` der `e` er stasjonsbokstaven for CD-ROM-stasjonen.
3. Trykk på Enter. Du får frem menyen *Programvarevalg*.
4. Velg ønsket alternativ og følg instruksjonene på skjermen.

eller

1. I Access IBM klikker du på **Tilpasse**. (Du finner opplysninger om hvordan du åpner Access IBM, i *Om programvaren*.)
2. På menyen *Tilpasse* klikker du på **Installer programvare**.
3. Når du bli bedt om det, setter du CDen *Programvarevalg* i CD-ROM-stasjonen.

Når et program er installert, får du tilgang til det gjennom Programmer på Start-menyen i Windows. I de fleste programmene finner du dokumentasjon om dette i hjelpen på systemet. Der finner du også bøker på systemet for noen programmer.

Du finner flere opplysninger om CDen *Programvarevalg* i boken *Om programvaren*, som følger med maskinen.

Tillegg B. Utstyrslister

Dette tillegget inneholder skjemaer der du kan skrive ned opplysninger om maskinen, noe som kan være nyttig hvis du bestemmer deg for å installere tilleggsutstyr, eller hvis du skulle komme til å trenge service.

Serienumre

Skriv ned disse opplysningene:

Produktnavn	PC 300PL eller PC 300GL
Modell/type (M/T)	_____
Serienummer (S/N)	_____

Modell- og typenumrene (M/T) og serienummeret (S/N) til din maskin, finner du bak på maskinen.

Utstyrsliste

Noter opplysningene om maskinen din i tabellene nedenfor. Disse opplysningene kan være nyttige når du skal installere tilleggsutstyr, eller hvis du trenger service på maskinen.

Plassering	Beskrivelse
Systemminne (DIMM-spor 1) (DIMM-spor 2)	<input type="checkbox"/> 64 MB <input type="checkbox"/> 128 MB <input type="checkbox"/> 256 MB <input type="checkbox"/> 512 MB <input type="checkbox"/> 64 MB <input type="checkbox"/> 128 MB <input type="checkbox"/> 256 MB <input type="checkbox"/> 512 MB
AGP-spor	_____
Utbyggingsspor 1 (PCI)	_____
Utbyggingsspor 2 (PCI)	_____
Utbyggingsspor 3 (PCI)	_____
Mikroprosessor	<input type="checkbox"/> Intel _____ MHz
Parallellport	_____
Seriell port A	_____
Seriell port B	_____
USB-port 1	_____
USB-port 2	_____
Skjermkontakt	_____
Lydkontakter	_____
Tastbordport	104-tasters tastbord <input type="checkbox"/> Annet _____
Museport	<input type="checkbox"/> ScrollPoint-mus <input type="checkbox"/> Mus med 2 knapper <input type="checkbox"/> Annet : _____
5,25-tommers brønn 1	<input type="checkbox"/> IDE CD-ROM-stasjon <input type="checkbox"/> Annet: _____
5,25-tommers brønn 2	<input type="checkbox"/> ZIP-stasjon _____ <input type="checkbox"/> Annet : _____
3,5-tommers brønn 3	<input type="checkbox"/> Diskettstasjon på 1,44 MB
3,5-tommers brønn 4	EIDE-platelager <input type="checkbox"/> Annet: _____
Adresse til nøkkelprodusent	_____
Telefonnummer	_____
Nøkkelenumer	_____

Tillegg C. Garantibetingelser og merknader

Dette tillegget inneholder garantibetingelser, informasjon om varemerker og merknader.

Garantibetingelser Del 1 - Generelle betingelser

Disse garantibetingelsene omfatter Del 1 - Generelle betingelser og Del 2 - Landavhengige betingelser. Betingelsene i Del 2 kan erstatte eller modifisere betingelsene i Del 1. Garantien IBM gir gjennom disse garantibetingelsene, gjelder bare for Maskiner du kjøper til eget bruk, og ikke for videresalg, fra IBM eller en forhandler. Med "Maskin" menes en IBM-maskin, maskinens tilleggsutstyr, endringer, oppgraderinger, deler eller tilbehør, og alle kombinasjoner av disse. Begrepet "Maskin" omfatter ingen programvare, verken forhåndsinstallert på Maskinen eller installert senere eller på annen måte. Med mindre IBM oppgir noe annet, gjelder følgende garantier bare i landet der du kjøper maskinen. Ingen av disse bestemmelsene tilsidesetter forbrukerens lovbestemte og ufravikelige rettigheter. Hvis du har spørsmål, kan du kontakte IBM eller din forhandler.

Maskin - PC 300PL type 6565 og PC 300GL type 6563, 6564 og 6574

Garantiperiode* - Deler: Tre (3) år Arbeid: Tre (3) år

**Kontakt din maskinleverandør hvis du vil ha opplysninger om garantiservice. Noen IBM-maskiner har garanti med service på stedet. Dette er avhengig av hvilket land servicen blir utført i.*

IBM-garanti for Maskiner

IBM garanterer at hver Maskin 1) er feilfri i materialer og utførelse og 2) er i overensstemmelse med IBMs offisielt kunngjorte spesifikasjoner. Garantiperioden for en Maskin er en oppgitt, fast periode som starter på Installeringsdatoen. Datoen på din kvittering er Installeringsdatoen, med mindre IBM eller forhandleren opplyser noe annet.

I garantiperioden vil IBM eller din forhandler, uten ekstra betaling, yte service gjennom reparasjon og utskifting av Maskinen, under den servicetype som er definert for Maskinen, samt installere tekniske forbedringer som gjelder for Maskinen.

Hvis en Maskin ikke virker som garantert i garantiperioden og IBM eller forhandleren verken er i stand til å 1) rette forholdet eller 2) erstatte den med en som minst er funksjonelt likeverdig, kan du returnere Maskinen til kjøpstedet og få refundert beløpet. Erstatningen trenger ikke å være ny, men skal være i god driftsmessig stand.

Garantiens omfang

Garantien dekker ikke reparasjon eller bytte av en Maskin som skyldes feilaktig bruk, ulykker, endringer, mangelfulle lokaler eller operativmiljøer, feil vedlikehold utført av

Kunden, eller feil som skyldes et produkt IBM ikke er ansvarlig for. Garantien opphører hvis Maskinens eller delenes identifikasjonsmerker fjernes eller endres.

DISSE BETINGELSENE ER FULLSTENDIGE OG ERSTATTER ALLE ANDRE BETINGELSER. DISSE BETINGELSENE GIR DEG SPESEILLE JURIDISKE RETTIGHETER. I TILLEGG KAN DU HA ANDRE LOVBESTEMTE RETTIGHETER SOM KAN VARIERE FRA LAND TIL LAND. NOEN LAND TILLATER IKKE ANSVARSBEGRENSNINGER SLIK AT OVENFORNEVNT BEGRENSNINGER IKKE GJELDER. GARANTIEN GJELDER I SLIKE TILFELLER IKKE UTOVER DEN LOVBESTEMTE GARANTIPERIODEN.

Hva som ikke dekkes av garantien

IBM garanterer ikke feilfri drift av en Maskin.

Med mindre annet er oppgitt, leverer IBM ikke-IBM-maskiner **UTEN GARANTIER AV NOE SLAG.**

Enhver teknisk eller annen støtte som gis for en Maskin under garanti, for eksempel assistanse via telefon for "hvordan"-spørsmål og spørsmål om konfigurering og installering av Maskinen, gis **UTEN GARANTIER AV NOE SLAG.**

Garantiservice

Hvis du ønsker garantiservice for Maskinen, kontakter du forhandleren eller IBM. Det er mulig du må fremlegge et kjøpsbevis.

IBM eller forhandleren utfører enkelte typer reparasjoner eller utskiftninger, enten i Kundens lokaler eller ved et servicesenter, for å holde eller sette Maskiner i slik stand at de oppfyller sine Spesifikasjoner. IBM eller din forhandler informerer deg om tilgjengelige typer service for en Maskin i det landet den er installert. IBM kan etter eget valg reparere eller skifte ut Maskinen.

Når garantiservice innebærer at en Maskin eller del blir skiftet ut, blir den utskiftede Maskinen/delen IBMs eller forhandlerens eiendom, og erstatningen blir Kundens eiendom. Kunden bekrefter at alle utskiftede deler er originale og uendrede. Erstatningen trenger ikke å være ny, men skal være i god driftsmessig stand og være minst funksjonelt likeverdig med det den erstatter. De opprinnelige garantibetingelsene fortsetter å gjelde for deler som erstatter utskiftede deler.

Tilleggsutstyr, endringer eller oppgraderinger som IBM eller forhandleren utfører service for, må være installert på en Maskin som er 1) for enkelte Maskiner, Maskinen angitt med serienummer, og 2) på et teknisk nivå som er kompatibelt med tilleggsutstyret, endringen eller oppgraderingen. Tilleggsutstyr, endringer og oppgraderinger kan medføre at deler blir fjernet og returnert til IBM. De opprinnelige garantibetingelsene fortsetter å gjelde for deler som erstatter fjernede deler.

Før IBM eller forhandleren skifter ut en Maskin eller en del, skal Kunden fjerne tilleggsutstyr, deler, alternativer, endringer og tilkoblede enheter som garantiservice ikke gjelder for.

Du skal dessuten

1. sørge for at Maskinen er fri for heftelser eller begrensninger som hindrer at den kan skiftes ut;
2. skaffe tillatelse fra eieren når IBM eller din forhandler skal utføre service på en Maskin som du ikke eier; og
3. før du ber om service
 - a. benytte den feilsøkningsprosedyren IBM eller forhandleren beskriver;
 - b. sikre alle programmer, data og penger som ligger i en Maskin;
 - c. gi IBM eller forhandleren tilstrekkelig, fri og sikker adgang til lokalene slik at de kan oppfylle sine forpliktelser; og
 - d. informere IBM eller forhandleren om endringer i Maskinens installasjonssted.

IBM er ansvarlig for tap av eller skade på Kundens Maskin mens den 1) er i IBMs forvaring eller 2) transporteres i de tilfeller der IBM er ansvarlig for å betale fraktomkostningene.

Verken IBM eller forhandleren er ansvarlig for eventuell konfidensiell, merkebeskyttet eller personlig informasjon som måtte være lagret på en Maskin du av en eller annen årsak returnerer til IBM eller forhandleren. Du skal fjerne all slik informasjon før du returnerer Maskinen.

Produksjonsstatus

Den enkelte IBM-maskin er produsert fra nye deler eller nye og brukte deler. I enkelte tilfeller er Maskinen ikke ny og har vært installert tidligere. IBMs garantibetingelser gjelder uansett produksjonsmåte.

Ansvarsbegrensning

Situasjoner kan oppstå hvor feil eller mangler fra IBMs side medfører at du har rett til erstatning fra IBM. I ethvert slikt tilfelle er IBMs erstatningsansvar under enhver omstendighet begrenset til

1. skader på person (inkludert død) og personlig eiendom; og
2. andre direkte tap, begrenset til det høyeste av U.S. \$ 100.000 (eller tilsvarende i lokal valuta), eller prisen (for periodiske beløp gjelder verdien for 12 måneder) for Maskinen kravet gjelder.

Denne grensen gjelder også for IBMs leverandører og din forhandler. Dette er maksimum for hva IBM, IBMs leverandører og forhandleren samlet er ansvarlig for.

IBM ER UNDER INGEN OMSTENDIGHET ANSVARLIG FOR NOE AV FØLGENDE: 1) KRAV SOM TREDJEPART MÅTTE REISE MOT KUNDEN FOR SKADER (ANDRE ENN DE SOM ER NEVNT UNDER FØRSTE PUNKT OVENFOR); 2) TAP AV, ELLER SKADE PÅ, KUNDENS DATA; ELLER 3) SPESIELLE, AVLEDEDE ELLER INDIREKTE SKADER (HERUNDER TAPT FORTJENESTE ELLER TAP AV FORVENTEDE BESPARELSER), SELV OM IBM, IBMs LEVERANDØRER ELLER FORHANDLEREN ER UNDERRETTET OM MULIGHETENE FOR SLIKE SKADER, TAP ELLER KRAV. NOEN LAND TILLATER IKKE ANSVARSBEGRENSNINGER SLIK AT OVENFORNEVNTA BEGRENSNINGER IKKE GJELDER.

IBM Garantibetingelser

Del 2 - Landavhengige betingelser

ASIA, AUSTRALIA OG OCEANIA

AUSTRALIA: IBM-garanti for Maskiner: Følgende ledd tilføyes dette avsnittet: Garantibetingelsene som er oppgitt i dette avsnittet, kommer i tillegg til eventuelle rettigheter du har i henhold til Trade Practices Act 1974 eller annen lovgivning, og er begrenset bare i den grad gjeldende lovgivning tillater.

Garantiens omfang: Følgende erstatter første og andre setning i dette avsnittet: Garantien dekker ikke reparasjon eller bytte av en Maskin som skyldes feilaktig bruk, ulykker, endringer, mangelfulle lokaler eller operativmiljøer, bruk i andre miljøer enn Angitt operativmiljø, feil vedlikehold utført av Kunden, eller feil som skyldes et produkt IBM ikke er ansvarlig for.

Ansvarsbegrensning: Følgende tilføyes dette avsnittet: Der IBM ikke overholder en betingelse eller forpliktelse angitt i Trade Practices Act 1974, er IBMs ansvar begrenset til reparasjon eller bytte av varene, eller levering av tilsvarende varer. Der forpliktelsene eller garantibetingelsene er knyttet til retten til å selge, "quiet possession" eller "clear title", eller varene er av et slag som vanligvis anskaffes til privat- eller hjemmebruk, gjelder ingen av begrensningene i dette leddet.

FOLKEREPUBLIKKEN KINA: Gjeldende lovgivning: Følgende tilføyes garantibetingelsene: Disse betingelsene er underlagt lovgivningen i staten New York.

INDIA: Ansvarsbegrensning: Følgende erstatter punkt 1 og 2 i dette avsnittet:

1. skader på person (inkludert død) eller personlig eiendom, begrenset til skader som skyldes uaktsomhet fra IBM;
2. andre faktiske tap oppstått i en situasjon som omfatter ikke-oppfyllelse fra IBM i henhold til eller på annen måte knyttet til disse garantibetingelsene, begrenset til beløpet du har betalt for Maskinen som kravet gjelder.

NEW ZEALAND: IBM-garanti for Maskiner: Følgende ledd tilføyes dette avsnittet: Garantibetingelsene som er oppgitt i dette avsnittet, kommer i tillegg til eventuelle rettigheter du har i henhold til Consumer Guarantees Act 1993 eller annen lovgivning som ikke kan fraskrives eller begrenses. Consumer Guarantees Act 1993 gjelder ikke for varer IBM leverer, hvis du anskaffer varene til forretningsformål slik det er definert i loven.

Ansvarsbegrensning: Følgende tilføyes dette avsnittet: Der Maskiner ikke anskaffes til forretningsformål slik de er definert i Consumer Guarantees Act 1993, er begrensningene i dette avsnittet underlagt begrensningene i loven.

EUROPA, MIDT-ØSTEN, AFRIKA (EMEA)

Følgende betingelser gjelder for alle EMEA-land.

Disse garantibetingelsene gjelder for Maskiner som er kjøpt fra en IBM-forhandler. Hvis du kjøpte denne Maskinen fra IBM, gjelder betingelsene i tilhørende IBM-avtale fremfor disse garantibetingelsene.

Garantiservice

Hvis du har kjøpt en IBM-maskin i Belgia, Danmark, Estland, Finland, Frankrike, Hellas, Irland, Island, Italia, Latvia, Litauen, Luxembourg, Nederland, Norge, Portugal, Spania, Storbritannia, Sveits, Sverige, Tyskland eller Østerrike, kan du få garantiservice for den Maskinen i et hvilket som helst av disse landene enten (1) fra en IBM-forhandler som er godkjent for å utføre garantiservice, eller (2) fra IBM.

Hvis du har kjøpt en IBM-PC i Albania, Armenia, Bosnia Hercegovina, Bulgaria, Den tidligere jugoslaviske republikken Makedonia (FYROM), Georgia, Hviterussland, Jugoslavia, Kasakhstan, Kirgisistan, Kroatia, Moldova, Polen, Romania, Russland, Slovakia, Slovenia, Tsjekkia, Ukraina eller Ungarn, kan du få garantiservice for den Maskinen i et hvilket som helst av disse landene enten (1) fra en IBM-forhandler som er godkjent for å utføre garantiservice, eller (2) fra IBM.

Lovgivning, landavhengige betingelser og kompetent domstol for disse betingelsene er de som gjelder i det landet der garantiservice blir utført. Lovgivningen i Østerrike gjelder imidlertid hvis garantiservice utføres i Albania, Armenia, Bosnia Hercegovina, Bulgaria, Den tidligere jugoslaviske republikken Makedonia (FYROM), Georgia, Hviterussland, Jugoslavia, Kasakhstan, Kirgisistan, Kroatia, Moldova, Polen, Romania, Russland, Slovakia, Slovenia, Tsjekkia, Ukraina eller Ungarn.

Følgende betingelser gjelder for landet som er oppgitt:

EGYPT: Ansvarsbegrensning: Følgende erstatter punkt 2 i dette avsnittet:
2. andre direkte tap, begrenset til totalt beløp betalt for Maskinen som kravet gjelder.

Gjelder for leverandører og forhandlere (uendret).

FRANKRIKE: Ansvarsbegrensning: Følgende erstatter andre setning i første ledd i dette avsnittet:

I slike tilfeller er IBMs erstatningsansvar under enhver omstendighet begrenset til (punkt 1 og 2 uendret).

TYSKLAND: IBM-garanti for Maskiner: Følgende erstatter første setning i første ledd i dette avsnittet:

Garantien for en IBM-maskin dekker Maskinens funksjoner ved normal bruk og at Maskinen er i overensstemmelse med spesifikasjonene.

Disse leddene tilføyes dette avsnittet:

Minste garantiperiode for Maskiner er seks måneder.

Hvis IBM eller forhandleren ikke kan reparere en IBM-maskin, kan du enten be om delvis refusjon så langt det er berettiget på grunn av den reduserte verdien av Maskinen som ikke er reparert, eller kansellere avtalen for Maskinen og få pengene refundert.

Garantiens omfang: Andre ledd gjelder ikke.

Garantiservice: Følgende tilføyes dette avsnittet:

Under garantiperioden betaler IBM fraktkostninger for transport til IBM av en Maskin det er feil på.

Produksjonsstatus: Følgende ledd erstatter dette avsnittet:
Den enkelte Maskin er nyprodusert. Den kan, i tillegg til nye deler, inneholde brukte deler.

Ansvarsbegrensning: Følgende tilføyes dette avsnittet:
Begrensningene og unntakene som er spesifisert i garantibetingelsene, gjelder ikke skader forårsaket av IBM med intensjon eller grov uaktsomhet, og for uttrykt garanti.

I punkt 2 erstattes "U.S. \$100 000" med "1.000.000 DEM."

Følgende setning tilføyes til slutt i første ledd i punkt 2:
IBMs ansvar under dette punktet er begrenset til brudd på viktige avtalebetingelser i tilfeller av vanlig uaktsomhet.

IRLAND: Garantiens omfang: Følgende tilføyes dette avsnittet:
Unntatt når det er uttrykkelig sagt i disse betingelsene, utelukkes herved alle lovbestemte betingelser, inkludert alle stilltiende garantier, herunder alle garantier som følger av Sale of Goods Act 1893 eller Sale of Goods and Supply of Services Act 1980.

Ansvarsbegrensning: Følgende erstatter første og andre punkt i første ledd i dette avsnittet:
1. død eller skader på person eller skader på personlig eiendom som alene skyldes uaktsomhet fra IBM; og 2. andre direkte tap, begrenset til det høyeste av 75 000 irske pund eller 125 prosent av prisen (for periodiske beløp gjelder verdien for 12 måneder) for Maskinen kravet gjelder, eller som på annen måte er årsak til kravet.

Gjelder for leverandører og forhandlere (uendret).

Følgende ledd tilføyes til slutt i dette avsnittet:
IBMs ansvar og din eneste beføyelse for ethvert mislighold, i eller utenfor kontraktsforhold, skal begrenses til erstatning.

ITALIA: Ansvarsbegrensning: Følgende erstatter andre setning i første ledd:
I ethvert slikt tilfelle, hvis ikke preseptorisk lovgivning sier noe annet, er IBM ikke ansvarlig for mer enn: (punkt 1 uendret) 2) andre faktiske tap oppstått i alle situasjoner som omfatter ikke-oppfyllelse fra IBM i henhold til eller på annen måte knyttet til disse garantibetingelsene, begrenset til det totale beløpet du har betalt for Maskinen som kravet gjelder.

Gjelder for leverandører og forhandlere (uendret).

Følgende erstatter andre ledd i dette avsnittet:

Hvis ikke preseptorisk lovgivning sier noe annet, er IBM og leverandøren ikke ansvarlig for noe av det følgende: (punkt 1 og 2 uendret) 3) indirekte tap, selv om IBM eller forhandleren er underrettet om muligheten for slike tap.

SØR-AFRIKA, NAMIBIA, BOTSWANA, LESOTHO OG SWAZILAND
Ansvarsbegrensning: Følgende tilføyes dette avsnittet:

IBMs totale ansvar overfor deg for faktiske tap oppstår i alle situasjoner som omfatter ikke-oppfyllelse fra IBM i henhold til disse garantibetingelsene, er begrenset til beløpet du har betalt for Maskinen som kravet overfor IBM gjelder.

TYRKIA: Produksjonsstatus: Følgende erstatter dette avsnittet:

IBM oppfyller kundeordrer for IBM-maskiner som nyproduserte i henhold til IBMs produksjonsstandarder.

STORBRITANNIA: Ansvarsbegrensning: Følgende erstatter punkt 1 og 2 i første ledd i dette avsnittet:

1. død eller skader på person eller fysiske skader på personlig eiendom som alene skyldes uaktsomhet fra IBM;
2. andre direkte tap, begrenset til det høyeste av 150 000 pund sterling eller 125 prosent av prisen (for periodiske beløp gjelder verdien for 12 måneder) for Maskinen kravet gjelder, eller som på annen måte er årsak til kravet.

Følgende punkt tilføyes dette leddet:

3. mislighold av IBMs forpliktelser i henhold til Section 12 i Sale of Goods Act 1979 eller Section 2 i Supply of Goods and Services Act 1982.

Gjelder for leverandører og forhandlere (uendret).

Følgende tilføyes til slutt i dette avsnittet:

IBMs ansvar og din eneste beføyelse for ethvert mislighold, i eller utenfor kontraktsforhold, begrenses til erstatning.

NORD-AMERIKA

CANADA: Garantiservice: Følgende tilføyes dette avsnittet:

Hvis du ønsker garantiservice fra IBM, ringer du **1-800-465-6666**.

USA: Garantiservice: Følgende tilføyes dette avsnittet:

Hvis du ønsker garantiservice fra IBM, ringer du **1-800-IBM-SERV**.

Merknader

Henvisninger i boken til IBMs produkter, programmer eller tjenester betyr ikke at IBM har til hensikt å gjøre dem tilgjengelige i alle land der IBM driver virksomhet. Henvisninger til IBMs produkter, programmer eller tjenester betyr heller ikke at det bare er de som kan benyttes. Andre produkter, programmer eller tjenester som har tilsvarende funksjoner, kan brukes i stedet, forutsatt at de ikke gjør inngrep i noen av IBMs patent- eller opphavsrettigheter eller andre lovbeskyttede rettigheter. Vurdering og verifisering ved bruk sammen med andre produkter enn dem som uttrykkelig er angitt av IBM, er brukerens ansvar.

IBM kan ha patent på eller patentsøknader til behandling for de produktene som er omtalt i denne publikasjonen. At du har mottatt denne

publikasjonen, innebærer ikke at du får lisensrettighet til disse produktene. Du kan sende forespørslers angående lisenser til

Director of Commercial Relations - Europe
IBM Deutschland GmbH
Schönaicher Str. 220
D-7030 Böblingen
Tyskland

Eventuelle henvisninger i boken til nettsteder som ikke tilhører IBM, er bare til orientering og innebærer på ingen måte noen godkjenning eller støtte til disse nettstedene. Materialet på disse nettstedene er ikke del av materialet for dette IBM-produktet og bruk av disse nettstedene skjer på eget ansvar.

Klargjøring for 2000 og instruksjoner

Dette produktet er klargjort for år 2000.

Et produktet er klargjort for år 2000 hvis produktet ved bruk i samsvar med dokumentasjonen kan behandle og sende/motta data på riktig måte innenfor og mellom det 20. og det 21. århundre, forutsatt at alle andre produkter (maskinvare, programvare og mikrokode) som brukes sammen med det, utveksler data med det på riktig måte.

Dette IBM PC-maskinvareproduktet er utformet for å behandle firesifret datoinformasjon riktig innenfor og mellom det 20. og 21. århundre. Hvis IBM-maskinen er slått på ved århundreskiftet, bør du slå den av og på igjen eller starte operativsystemet på nytt for å forsikre deg om at den interne klokken tilbakestilles for det nye århundret.

Dette IBM PC-produktet kan ikke forhindre feil som måtte oppstå hvis programvaren du bruker, ikke er klargjort for år 2000. IBM-programvaren som følger med denne maskinen er klargjort for år 2000. Det kan imidlertid følge med programmer fra andre leverandører med denne IBM-PCen. IBM kan ikke påta seg ansvaret for klargjøringen av slike programmer. Du bør kontakte programvareleverandøren direkte hvis du ønsker å finne ut om programmene er klargjort, forstå begrensningene eller få tak i programvareoppdateringer.

Du kan finne ut mer om IBMs PC-produkter og år 2000 ved å besøke vårt nettsted på <http://www.ibm.com/pc/year2000>. Opplysningene og verktøyene der kan hjelpe deg med din år 2000-plan, særlig hvis du har flere IBM-PCer. IBM anbefaler deg å besøke dette web-stedet regelmessig for å få tak i oppdatert informasjon.

Varemerker

Navnene nedenfor er varemerker for IBM Corporation.

Alert on LAN
HelpCenter
HelpWare
IBM
IntelliStation
LANClient Control Manager
Netfinity
Netfinity Manager
OS/2
PC300
ScrollPoint
ThinkPad
Wake on LAN (oppstarting fra lokalnett)

Intel og Pentium er varemerker for Intel Corporation. (Du finner en fullstendig liste over Intel-varemerker på <http://www.intel.com/tradmarx.htm>)

Microsoft, MS-DOS, Windows og Windows NT er varemerker for Microsoft Corporation.

Andre navn kan være varemerker for andre selskaper.

Elektronisk stråling

Denne maskinen er en digital enhet i klasse B. Den har imidlertid også en innebygd styreenhet for nettverks grensesnitt (NIC) og anses som en digital enhet i klasse A når NIC-enheten er i bruk. Klassifikasjonen som digital enhet i klasse A og samsvarsmerknaden er tatt med først og fremst fordi det at det finnes utstyr i klasse A eller NIC-kabler i klasse A, endrer hele maskinens klassifikasjon til klasse A.

Merknad om klasse A og B

INFORMASJON TIL BRUKEREN: Dette utstyret utvikler og bruker høyfrekvente svingninger. Hvis utstyret ikke blir installert og brukt i samsvar med brukerhåndboken, kan det forstyrre radio- og fjernsynsmottak. Utstyret er prøvd og gir en rimelig beskyttelse mot slike forstyrrelser, men det er ingen garanti mot at slike forstyrrelser kan forekomme. Hvis utstyret likevel er årsak til forstyrrelse på radio- og fjernsynsmottak, noe som kan fastlegges ved at utstyret blir slått av og på, ber vi brukeren om å

- endre antenneforholdene
- flytte utstyret i forhold til mottakerapparatet

- flytte utstyret vekk fra mottakerapparatet
- plugge utstyret til en annen stikkontakt slik at utstyret og mottakerapparatet blir koblet til forskjellige sikringskretser

For å tilfredsstille kravene i EN 55022 må du bruke skjermede og jordede kabler og kontaktutstyr. Riktige kabler og kontakter kan du få kjøpt hos autoriserte IBM-forhandlere. IBM er ikke ansvarlig for radio- og fjernsynsforstyrrelser som oppstår fordi det er brukt kabler og kontakter som ikke er anbefalt av IBM, eller fordi det er gjort ikke godkjente endringer på utstyret. Det er brukerens ansvar å rette på slike forstyrrelser.

Brukeren kan kontakte autoriserte IBM-forhandlere eller teknisk personell i radio- og fjernsynsbransjen og be om andre forslag til løsninger.

Elektronisk stråling

Dette utstyret utvikler og bruker høyfrekvente svingninger. Hvis utstyret ikke blir installert og brukt i samsvar med brukerhåndboken, kan det forstyrre radio- og fjernsynsmottak. Utstyret er prøvd og gir en rimelig beskyttelse mot slike forstyrrelser når det brukes i industri- og forretningsstrøk, men det er ingen garanti mot at slike forstyrrelser kan forekomme. Hvis utstyret likevel er årsak til forstyrrelse på radio- og fjernsynsmottak, noe som sannsynligvis vil forekomme hvis utstyret blir brukt i boligstrøk, er det brukerens ansvar å rette slike forstyrrelser for egen regning.

For å tilfredsstille kravene i EN 55022 må du bruke skjermede og jordede kabler og kontaktutstyr. IBM er ikke ansvarlig for radio- og fjernsynsforstyrrelser som oppstår fordi det er brukt kabler og utstyr som ikke er anbefalt av IBM, eller fordi det er gjort ikke godkjente endringer på utstyret.

Brukeren kan kontakte autoriserte IBM-forhandlere eller teknisk personell i radio- og fjernsynsbransjen og be om andre forslag til løsninger.

Tilpasning til EØS-avtalen og EU-direktiv

Dette produktet er i samsvar med EØS-avtalen og vernekravene i EU-direktiv 89/336/EØF om tilnærming av medlemsstatenes lovgivning om elektromagnetisk kompatibilitet. IBM tar intet ansvar for manglende samsvar med disse kravene som følge av en ikke godkjent endring av utstyret, deriblant installering av tilleggskort fra andre leverandører enn IBM.

Nettkabel

Av sikkerhetshensyn er dette produktet utstyrt med en jordet nettkabel og plugg. Du må koble kabelen til en forskriftsmessig jordet stikkontakt, slik at du unngår å få elektrisk støt.

Nettkabelen for Norge har delenummer 13F9979.

IBM-nettkabler for et bestemt land eller en bestemt region er vanligvis bare tilgjengelige i vedkommende land eller region.

Delenummer for IBM-nettkabel

Brukes i disse landene og regionene

13F9940	Argentina, Australia, Folkerepublikken Kina, New Zealand, Papua Ny-Guinea, Paraguay, Uruguay, Vest-Samoa
13F9979	Afghanistan, Algerie, Andorra, Angola, Østerrike, Belgia, Benin, Bulgaria, Burkina Faso, Burundi, Kamerun, Central African Rep., Tchad, Tsjekkia, Egypt, Finland, Frankrike, Fransk Guyana, Tyskland Hellas, Guinea, Ungarn, Island, Indonesia, Iran, Elfenbenskysten, Jordan, Libanon, Luxembourg, Makau, Malagasy, Mali, Martinique, Mauritania, Mauritius, Monaco, Marokko, Mosambik, Nederland, Ny-Caledonia, Niger, Norge, Polen, Portugal, Romania, Senegal, Slovakia, Spania, Sudan, Sverige, Syria, Togo, Tunisia, Tyrkia, tidligere Sovjetunionen, Vietnam, tidligere Jugoslavia, Zaire, Zimbabwe
13F9997	Danmark
14F0015	Bangladesh, Burma, Pakistan, Sør-Afrika, Sri Lanka
14F0033	Antigua, Bahrain, Brunei, Kanaløyene, Kypros, Dubai, Fiji, Ghana, Hongkong, India, Irak, Irland, Kenya, Kuwait, Malawi, Malaysia, Malta, Nepal, Nigeria, Polynesia, Qatar, Sierra Leone, Singapore, Tanzania, Uganda, Storbritannia, Yemen, Zambia
14F0051	Liechtenstein, Sveits
14F0069	Chile, Etiopia, Italia, Libya, Somalia
14F0087	Israel
1838574	Thailand
62X1045	Bahamas, Barbados, Bermuda, Bolivia, Brasil, Canada, Caymanøyene, Colombia, Costa Rica, Den dominikanske republikk, Ecuador, El Salvador, Guatemala, Guyana, Haiti, Honduras, Jamaica, Japan, Sør-Korea, Liberia, Mexico, De nederlandske antiller, Nicaragua, Panama, Peru, Filippinene, Saudi-Arabia, Suriname, Taiwan, Trinidad (De vestindiske øyer), Amerika, Venezuela

Stikkordregister

A

ACPI-hvilemodus 53
ACPI, BIOS-IRQ 53
America Online 130
andre sikkerhetsfunksjoner, PC
 300PL 6565
 Asset ID 32
 deksellås 31
 dekselsikringsfunksjon 31
 IBMs sikkerhetsløsninger 32
 utvidet sikkerhet 31
antirefleksfilter 10
arbeidsstilling, tilpasse 9
Asset ID-funksjon 32
assistanse 127
automatisk konfigurering og
 strømstyring 53
automatisk oppstartning
 oppringingsoppdagelse 55
 oppringingsoppdagelse for
 modem 55
 oppstartning ved alarm 56
 PCI-oppstartning 56
 stille inn 56
 Wake on LAN 55

B

batteri
 avhende 125
 bytte 125
 komme til 74
 merknad x
 plassering på systembordet 70,
 74
belysning 10
bestille tilleggstenester 134
betalbare tjenester 133

BIOS, oppdatere 35
bordmodeller 2
brukerstøtte for nettverk og tjenere,
 betalbar 134
brønner
 installere stasjoner 86, 89
 stasjon 82
 stasjoner som støttes 3
bøker, bestille 135

C

CD-ROM-stasjon 82, 84
 bruke 26
 installere 61, 86, 89
CMOS-fjerning 46

D

DDC (Display Data Channel) 33
deksel
 fjerne 64, 68
 hengelåsfeste 30
 lås 64, 68, 94
 lås, ødelagt 115
 sette på plass 94
dekselsikringsfunksjon 31
Desktop Management Interface
 (DMI) 29
DHCP-beskrivelse 28
DIMM-moduler 3
direkte minnetilgang 52
diskett, utstyr 125
diskettstasjon 82, 84
diskettstasjoner
 indikatorlampe 22
 installere 61
 problemløsning 112
 støttet 3
 utløserknapp 22

diskettstasjonsport, plassering 70,
74

DMA-ressurser 52

DPMS 52

DVI (Digital Visual Interface) 12

E

EEPROM 35

elektronisk stråling 149

elektronisk støtte 130

elektroniske

forretningstransaksjoner,
sikkerhet 32

enhetsikkerhet 47

ergonomi 9

F

filemeldinger, ressurskonflikter 96
feilsøking 122

CD-ROM 122

disketter 122

feilkoder og meldinger 104

informasjon 99

oversikter 110

PC-Doctor 122

programmer 122

verktøy 99

finne interne komponenter 65, 70

fjernadministrasjon 51

fjerne

deksel 64, 68

kort 74

maskinvare 74

fjernprogramstarter (RPL) 28

FLASH-minne 3, 35

flatkabler 84

flimring, redusere 33

flytte maskinen 37

fornyingsfrekvens 33

frakoble kabler, eksterne 68

G

garantibetingelser 141

garantiservice 131

garantiutvidelser og
oppgraderinger 134

gjenoppretting

FLASH 124

ROM 124

gjenskinn, minske 10

grafikkort 32, 70, 74

gulvmodeller 2

H

hengelåsfeste 30

hjelp 127

hjemmeside, IBM PC 127, 129

hurtigbuffer 3

hvilemodus S1 og S3 53

høydebegrensninger 79

I

IBM Enhanced Diagnostics 122

IBM Universal Manageability 27

IBMs sikkerhetsløsninger 32

identifikasjonsnumre 139

identifisere kontakter

tilkoble 84

identifisere maskinen 1

identifisere systemborddeler 74

inn/ut-funksjoner 4

installere

deksel 94

intern stasjon 86, 89

kort 79, 80

minnemoduler 76

installere maskinen 9, 39

installere tilleggsutstyr 61

internasjonal garanti 133

interne stasjoner 82

Internett-hjemmeside 127, 129

J

justering av stol 9

K

kabel, strøm 11

kabellengder 11

kabler

frakoble 68

IDE 84

tilkoble 12, 13, 96

typer for interne stasjoner 84, 85

komfort 9

komponenter, finne interne 65, 70

komponenter, plassering 65, 70

konfigurere maskinen 39

konfigurering

datamaskin, oppdatere 96

endre 96

kort 96

løse ressurskonflikter 96

konfigureringsprogram 96

avslutte 42

funksjoner 39

oppdatere 35

oppstarting av maskinen 23

starte 39

kontakter

kontakter på systembordet 70, 74

kontrollknapper 21

kort

AGP 75, 79

feilmeldinger 96

installere 79, 80

PCI 75, 79

Plug and Play 96

ressurskonflikter 96

spor 79

krysskoblinger, plassering på

systembordet 70, 74

L

lamper, indikator 22

LANClient Control Manager

(LCCM) 29

laserutstyr ix

luftsirkulasjon 11

lyd

funksjoner 34

porter 34

lydsignal ved oppstarting 23

lydsignaler 100

løse problemer 99, 128

lås, deksel 64, 68, 94

låser 115

M

magnetbåndstasjon 82, 84

maskininstallering 9

maskinvare, identifisere deler 74

merknader 141

mikroprosessor 3, 49

miljø, ergonomi 9

minne

DIMM-moduler 3

FLASH 3

hurtigbuffer 3

installere 76

opptelling 23

problemer 117

støttet 3

tilgjengelig 100

minnemoduler 3, 76

modem

oppringingsoppdagelse 55

mus

kontakt 12, 13

låst 42

passordforespørsel av 42

problemer 116

rengjøre 36

seriell port 42

uovervåket

oppstartingsmodus 42

N

nettkabel
 frakoble 68
 interne stasjoner 84
 tilkoble 96
nettkabelkontakt (intern),
 plassering 70, 74
nettverk 55
nettverksstyring 27
nøkler 31

O

Online Housecall 131
operativsystemer
 kompatible 5
 støttede 5
oppdatere maskinens
 konfigurasjon 96
oppløsning 33
oppslagstavle 130
oppstarting ved alarm 56
oppstartingsenheter,
 konfigurere 98
oppstartingspassord
 bruke 42
 definere 42
 starte maskinen 23, 43
 uovervåket
 oppstartingsmodus 42
oppstartingssekvens med Slå på
 automatisk 50
oppstartingssekvens, definere 50
oppstartingsstøtte for nettverk og
 tjenersystemer 131
overspenningsbeskyttere 11

P

parallellport
 plassering 12, 13
 problemer 119

passord 42
 bruke 42
 oppstarting 42
 slette 46
 starte maskinen 23, 43
 systemansvarlig 45
passord for systemansvarlig
 bruke 45
 definere 45
 glemt 46
 konfigureringsprogram 43
 starte maskinen 23, 43
PC 300PL 6565,
 sikkerhetsfunksjoner 31
PC 300PL eller PC
 300GL-oversikt 1
PC-Doctor 122
PC-tjenester, betalbare 133
PCI
 oppstarting 56
 spor, plassering 12, 13
Pentium III 49
platelager 84
platelagre
 indikatorlampe 22
 installere 61
 reservekopiere 37
 strømstyring 55
 støttede 3
Plug and Play
 kort 96
 teknologi 3
porter 12, 13, 68, 96
POST/BIOS-oppdatering fra
 nettverket 51
primære PCI-spor 79
problemer med pekeenheten 116
problemløsning 99
programvare
 feil 121
 forhåndsinstallert 5
 problemer 121

prosessor
 se mikroprosessor

R

rengjøre
 CDer 26
 maskin 36
 mus 36
 skjerm 36
reservekopiere platelager 37
ressurskonflikter 79, 82, 96
ressurskonflikter, feilmeldinger 96
RPL-beskrivelse 28

S

SCSI
 kabler 85
SDRAM 3
selvtest
 beskrivelse 100
 oppdatere 35
 ved oppstart 23
seriell port
 kontakt 12, 13
 oppringingsoppdagelse 55
 problemer 120
serienummer 49
serienumre 139
serviceoversikt 127
sette på plass deksel 94
signalkabler for interne stasjoner 84
sikkerhet 47
 funksjoner 5
 hengelåsfeste 30
 passord 42
 skrivebeskytte disketter 25
 U-bolt 30
sikkerhet, elektrisitet vii
sikkerhetsfunksjoner, PC 300PL 6565 31
sikkerhetsprofiler 47
sikkerhetsutstyr 93
sirkulasjon av luft 11
skader, unngå 35, 37
skjerm
 av 54
 avbruddsmodus 54
 DDC-standarden 33
 deaktivert modus 54
 flimring 33
 fornyingsfrekvens 33
 hvilemodus 54
 innstillinger 33
 kontakt 12, 13
 kort 3, 32, 70, 74
 modi 32
 oppløsning 33
 plassering 10
 problemløsning 113
 strømstyring 52, 54
 styreenhet 32
 styreprogrammer 33
 SVGA 32
 vedlikehold 10
 VGA 32
skjermfilter 10
skjermminne 76
skjøteledning 11
skrivebeskytte disketter 25
skrivebeskytter 78
skrivebeskytter, stille inn 78
skriverproblemer 120
slette passord 46
slå
 av maskinen 24
 på maskinen 23
SMART III-platelager 30
spenningreguleringsmodul (VRM), plassering 70, 74
spesifikasjoner 6, 7
starte maskinen 23
stasjon
 brønner 3, 82, 86, 89

- stasjon *fortsettelse*
 - installere 86, 89
 - kabler 84
 - problemløsning 112
 - spesifikasjoner 84
 - statisk elektrisitet, behandle følsomme enheter 61
 - statuslamper 21, 22
 - stikkontakter 11
 - stoljustering 9
 - strøm
 - bryter 22
 - indikatorlampe 22
 - kabel 11, 151
 - styring av 52
 - ut 4
 - strømforsyningsenhet 66, 71
 - strømsparingsfunksjoner 52
 - strømstyring 52, 54
 - styreprogrammer 33, 96
 - støynivå 6, 7
 - SVGA (Super Video Graphics Array) 32
 - symptomer 110
 - system
 - programmer, oppdatere 35
 - spesifikasjoner 6, 7
 - System Migration Assistant (SMA) 29
 - systemadministrasjonsfunksjoner 27
 - systembord
 - utstyr 74
 - systembord, utforming 74
- T**
- tastbord
 - bruke 10
 - hastighet, endre 49
 - kontakt 12, 13
 - låse 30
 - låst 42
 - problemer 116
 - tastbord, låse 30
 - teknisk støtte, betalbar 133
 - teknisk støtte, fjertilkoblet 131
 - teknisk støtte, garanti 131
 - telefonhjelp 131
 - telefonledning, frakoble 68
 - tilbakevendende problemer 115
 - tilføy
 - interne stasjoner 82
 - kort 79, 80
 - tilkoble
 - tilleggstjenester, bestille 134
 - tilleggsutstyr
 - installere 61
 - notere opplysninger 139
 - tilgjengelig 62
 - tilpasse arbeidsstilling 9
 - tjenerstøtte 131
 - tjenester, betalbare 133
- U**
- U-bolt, installere 93
 - unngå tretthet 9
 - uovervåket oppstartingsmodus 42
 - USB 121
 - USB-port 12, 13
 - User Verification Manager 32
 - utbyggingsspor 3
 - AGP 3
 - kort 79
 - PCI 3
 - tilgjengelighet 3
 - utstyr 3
 - disketter 125
 - installert 139
 - problemer 118, 119
 - utstyrslister, enheter og funksjoner 139
 - utvidet sikkerhet 31

V

- varemerker 149
- varme fra skjermen 11
- vedlikehold av maskinen 35
- veiledning på systemet 130
- VGA (Video Graphics Array) 32
- vifteproblemer 115
- virusbeskyttelse 30

W

- Wake on LAN 27, 55
- Wake on Ring 29
- World Wide Web-hjemmeside 127,
129



Delenummer: 44L1629

August 1999