



Käyttöopas
PC 300PL (tyyppi 6565)
PC 300GL (tyypit 6563, 6564,
6574)



Käyttöopas
PC 300PL (tyyppi 6565)
PC 300GL (tyypit 6563, 6564,
6574)

Huomautus

Ennen tämän julkaisun ja siinä kuvattujen tuotteiden käyttöä lue liitteessä C, "Takuu- ja käyttöoikeustietoja sekä muuta huomioon otettavaa", sivulla 141 oleva yleisesittely.

Toinen painos (helmikuu 2000)

Seuraava lauseke ei ole voimassa Isossa-Britanniassa eikä muissa maissa, joissa tällaiset sopimusehdot eivät ole lainvoimaisia: INTERNATIONAL BUSINESS MACHINES CORPORATION TOIMITTAA TÄMÄN JULKAISUN "SELLAISENAAN" ILMAN MINKÄÄNLAISTA NIMENOMAISESTI TAI KONKLUDENTTISESTI MYÖNNETTYÄ TAKUUTA, MUKAAN LUETTUINA TALOUDELLISTA HYÖDYNNETTÄVYYTTÄ, SOPIVUUTTA TIETTYYN TARKOITUKSEEN JA OIKEUKSIEN LOUKKAAMATTOMUUTTA KOSKEVAT KONKLUDENTTISESTI MYÖNNETYT TAKUUT. Joidenkin maiden lainsäädäntö ei salli nimenomaisesti tai konkludenttisesti myönnettyjen takuiden rajoittamista, joten edellä olevaa rajoitusta ei sovelleta näissä maissa.

Tämä julkaisu on käänös englanninkielisestä julkaisusta *PC 300PL User Guide Type 6565 & PC 300GL User Guide Types 6563, 6564, 6574, 10K2713*, jonka on julkaissut International Business Machines Corporation, USA.

Julkaisu voi sisältää teknisiä epätarkkuuksia ja painovirheitä. Julkaisun tiedot tarkistetaan säännöllisin väliajoin, ja tarpeelliset muutokset tehdään julkaisun uusiin painoksiin. IBM saattaa tehdä parannuksia tai muutoksia tässä julkaisussa kuvattuihin tuotteisiin ja ohjelmiin milloin tahansa.

Tässä julkaisussa saatetaan viitata sellaisiin IBM:n koneisiin, ohjelmiin tai palveluihin, joita ei ole saatavana Suomessa. Tällaisia viittauksia ei pidä tulkita niin, että IBM aikoo Suomessa markkinoida näitä tuotteita. IBM voi muuttaa julkaisun sisältämiä tietoja ilmoittamatta siitä etukäteen. Saat lisätietoja Suomessa saavana olevista koneista, ohjelmista ja palveluista IBM:n paikalliselta edustajalta.

IBM-tuotteiden teknisiä ominaisuuksia koskevat tiedustelut on osoitettava IBM-myyntineuvottelijalle.

Julkaisua koskevat korjausehdotukset ja huomautukset pyydetään lähettämään osoitteella:

Oy International Business Machines Ab
Käännöstoimisto
PL 265
00101 Helsinki

Voit lähettää julkaisua koskevat huomautukset myös faksina numeroon (09) 459 4113.

© Copyright International Business Machines Corporation 2000. Kaikki oikeudet pidätetään.

Sisältö

Turvaohjeet	ix
Modeemiin liittyviä turvaohjeita	x
Laserturvaohjeet	xi
Litiumparistoon liittyvä huomautus	xii
Tietoja tästä julkaisusta	xiii
Muut julkaisut	xiii
Luku 1. Tietoja IBM PC 300PL- ja PC 300GL- tietokoneesta	1
Tietokoneen tunnistetiedot	1
Pöytämalli	2
Tornimalli	2
Ominaisuudet	3
Tekniset tiedot — pöytämalli	7
Tekniset tiedot — tornimalli	8
Luku 2. Tietokoneen asennus	9
Tietokoneen paikan valinta	9
Työtilan järjestely	9
Työskentelymukavuus	9
Valaistus ja heijastukset	10
Ilmanvaihto	11
Pistorasiat, verkkojohdot ja kaapelien pituus	11
Kaapeliliitännät ja kytkinasetukset	12
Pöytämallin liitännät	12
Tornimallin liitännät	13
Jännitekytkimen asetus	14
Johtojen ja kaapelien kytkeminen	14
Virran kytkeminen	18
Asennuksen päättäminen	19
Erikseen hankitun käyttöjärjestelmän asennus	19
Tietokoneet, joissa ei ole esiasennettua ohjelmistoa	19
Luku 3. Tietokoneen käyttö ja hoito	21
Painikkeet, kytkimet ja merkkivalot	21
Tietokoneen käynnistys	23
Tietokoneen käytön lopetus	24
Levykkeiden käyttö	24
Levykkeiden käsittely ja säilytys	24
Levykkeiden asetus asemaan ja poisto asemasta	25
Levykkeiden tietojen kirjoitusuojaus	25
CD-, CD-RW- tai DVD-aseman käyttö	26
CD-, CD-RW- ja DVD-levyjen käsittely	26
CD-, CD-RW- tai DVD-levyn asetus asemaan	27

Järjestelmänhallintaominaisuudet	27
Lähiverkkökäynnistys (Wake on LAN)	28
Lähiverkkohälytys (Alert on LAN)	28
Etäalkulataus (RPL) ja DHCP-yhteyskäytäntö	29
Etähallinta	29
LANClient Control Manager (LCCM) -ohjelmisto	29
System Migration Assistant -ohjelma	30
DMI-liittymä	30
Käynnistys soittosignaalista (Wake on Ring)	30
Suojausominaisuuksien käyttö	30
Riippulukkolenkin käyttö	30
U:n muotoisen pultin käyttö	31
Levykeaseman kirjoitussuojauksen kytkin	31
SMART III -kiintolevyasema	31
Virustarkistus	31
Näppäimistön lukitseminen	31
PC 300PL 6565 -tietokoneen muita suojausominaisuuksia	32
Näyttötoimintojen käyttö	33
Näyttöajurit	34
Näyttimen asetusten muutto	34
Äänitoimintojen käyttö	35
Järjestelmäohjelmien päivitys	35
Tietokoneen hoito	36
Perusohjeet	36
Tietokoneen puhdistus	36
Tietokoneen siirto	38
Luku 4. BIOS-asetusohjelman käyttö	39
BIOS-asetusohjelman aloitus ja lopetus	39
Asetusten tarkastelu ja muutto	40
BIOS-asetusohjelman lopetus	41
Tunnussanojen käyttö	42
Käynnistystunnussanan käyttö	42
Pääkäyttäjän tunnussanan käyttö	45
Laitekohtainen tunnussanasuojaus	47
Laajennettujen suojaustoimintojen käyttö	48
Pentium III -suorittimen sarjanumeron (PSN) välitystoiminnon käyttöönotto	49
Muut BIOS-asetusohjelman asetukset	49
Näppäimistön toistonepeuden muutto	50
Aloituserjestyksen asetus	50
Aloitustoimintoihin vaikuttavat asetukset	50
Etähallinnan asetus	51
Keskeytys- ja DMA-resurssit	52
Virransyötön hallinta	52
Verkkokäyttöön liittyvät asetukset	57

Luku 5. Lisävarusteiden asennus	61
Staatilliselle sähkölle herkkien laitteiden käsittely	61
Saatavana olevat lisävarusteet	62
Tarvittavat työkalut	62
Kannen poisto — pöytämalli	64
Osien tunnistus — pöytämalli	65
Virtalähteen siirto — pöytämalli	66
Kannen poisto — tornimalli	68
Osien tunnistus — tornimalli	70
Virtalähteen siirto — tornimalli	71
Lisävarusteiden asennus emolevyyen ja poisto emolevystä	74
Emolevyn käsittely	74
Emolevyn osien sijainti	74
Muistin käsittely	76
Levykeaseman kirjoitussuojauksen kytkimen asetus	78
Sovittimien käsittely	79
PCI-sovittimet	79
Sovitinkorttipaikat	79
Sovittimien asennus — pöytämalli	79
Sovittimien asennus — tornimalli	81
Sisäisten asemien käsittely	82
Sisäiset asemat	82
Asemien tekniset tiedot	84
Sisäisten asemien virta- ja liitäntäkaapelit	85
Sisäisten asemien asennus — pöytämalli	86
Sisäisten asemien asennus — tornimalli	90
U:n muotoisen pultin asennus	94
Asennuksen päättäminen	95
Kannen, johtojen ja kaapelien kiinnitys	95
Tietokoneen kokoonpanon päivitys	97
Kytke ja käytä -sovittimien määrittäminen kokoonpanoon	97
BIOS-asetusohjelman aloitus	98
Aloituslaitteiden määrittäminen kokoonpanoon	98
Luku 6. Vianmäärittäminen	99
Automaattiset käynnistystestit (POST)	100
Vianmäärittäystaulukko	101
Virhekoodit ja -sanomat	104
Automaattisten käynnistystestien virhesanomat	104
Automaattisten käynnistystestien äänimerkit	110
Laitteiden vianmäärittäystaulukot	111
Levykeaseman häiriöt	113
Näyttimen häiriöt	114
Yleiset häiriöt	116
Satunnaiset häiriöt	116
Näppäimistön, hiiren tai muun paikannuslaitteen häiriöt	117
Muistin häiriöt	118

Lisävarusteiden häiriöt	119
Rinnakkaisportin häiriöt	120
Sarjaportin häiriöt	121
Kirjoittimen häiriöt	121
Ohjelmiston häiriöt	122
USB-portin häiriöt	122
IBM Enhanced Diagnostics -vianmääritysohjelma	123
Muut Software Selections -CD-tietolevyn sisältämät vianmääritysohjelmat	125
Tietokoneen elvytys automaattisten käynnistystestien tai BIOSin päivityksen häiriöistä	126
Lisävarustelevykkeissä olevien tiedostojen asennus	126
Pariston vaihto	126
Luku 7. Ohjeiden, huollon ja lisätietojen saanti	129
Huolto- ja tukipalvelut	130
Toimet ennen huollon kutsumista	131
Asiakaspalvelun ja tuen saanti	131
WWW-verkon käyttö	131
Välitön online-tuki	132
Puhelintukipalvelu	132
Palvelut eri puolilla maailmaa	134
Lisäpalvelujen hankinta	134
Laajennettu PC-tuotteiden tukipalvelu	134
Verkko- ja palvelintuotteiden tukipalvelu	135
Tukipalvelujen hankinta	135
Takuu- ja korjauspalvelut	136
Julkaisujen tilaaminen	136
Liite A. Software Selections -CD-tietolevy	137
CD-tietolevyn ominaisuudet	137
CD-tietolevyn käytön aloitus	138
Liite B. Tietokoneen tiedot	139
Sarjanumerot	139
Laitteiden tiedot	139
Liite C. Takuu- ja käyttöoikeustietoja sekä muuta huomioon otettavaa	141
Huomioon otettavaa	149
Valmius vuoteen 2000 ja lisätietoja aiheesta	149
Tavaramerkit	150
Tietoja sähkömagneettisesta säteilystä	151
Luokan B tiedot	151
Luokan A tiedot	151
Verkkojohto	152

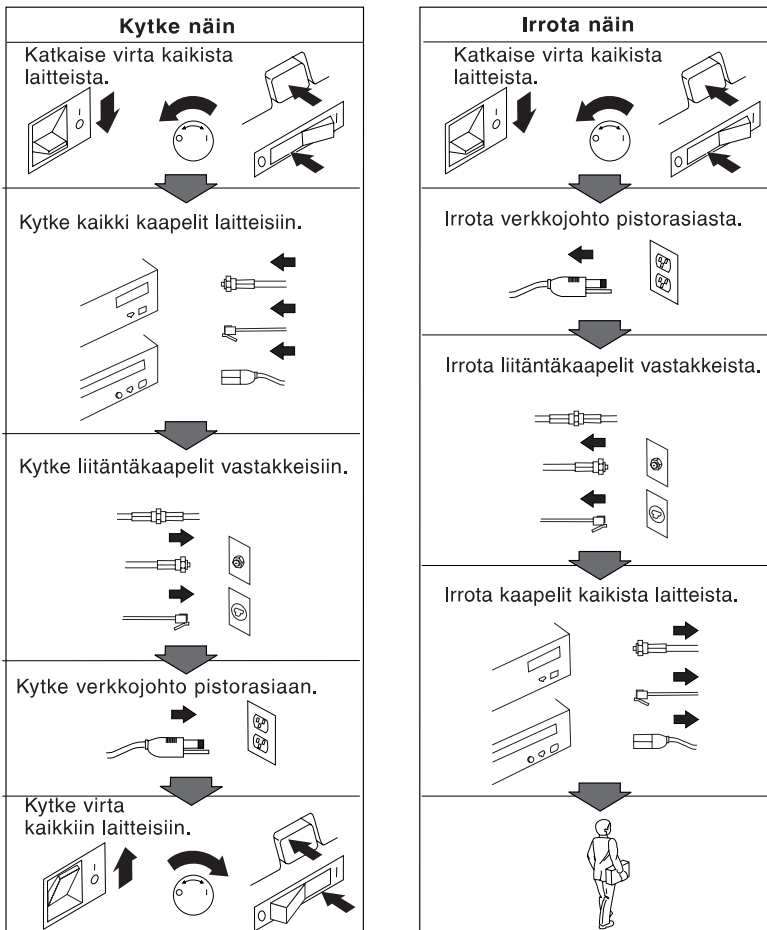
Hakemisto	153
------------------------	-----

Turvaohjeet



VAARA:

Sähkö-, puhelin- ja tietokonekaapeleissa voi esiintyä vaarallisia jännitteitä. Kytke ja irrota kaapelit ohjeiden mukaan, kun asennat, siirrät tuotteen tai avaat tuotteen tai siihen liitettyjen laitteiden kansia. Verkkojohto on kytkettävä oikein maadoitettuun pistorasiaan.



Modeemiin liittyviä turvaohjeita

Seuraavien turvaohjeiden noudattaminen puhelinlaitteita käytettäessä vähentää tulipalon, sähköiskun tai ruumiillisen vahingon vaaraa

- Älä asenna puhelinlaitteita tai puhelinkaapeleita ukonilman aikana.
- Älä asenna puhelinpistorasioita kosteisiin tiloihin, jos asennettavaa pistorasiaa ei ole erityisesti suunniteltu käytettäväksi kosteissa tiloissa.
- Älä koske eristämättömiin puhelinjohtoihin tai liittimiin, ellei puhelinjohtoa ole irrotettu verkkoliittymästä.
- Noudata varovaisuutta asentaessasi puhelinlinjoja tai kytkiessäsi niitä uudelleen.
- Vältä muun kuin langattoman puhelimen käyttöä ukonilman aikana. Salamointi saattaa aiheuttaa sähköiskuvaaran.
- Älä ilmoita kaasuvuodosta puhelimitse vuodon läheisyydessä.



VAARA

Älä liitä kaapeleita tietokoneeseen tai irrota niitä äläkä tee asennus- tai huoltotoimia tai kokoonpanon muutoksia ukonilman aikana sähköiskun vaaran välttämiseksi.

Laserturvaohjeet

Joihinkin IBM Personal Computer -tietokoneille on asennettu tehtaalla CD- tai DVD-asema. Sen voi hankkia myös lisävarusteena. CD- ja DVD-asetat ovat lasertuotteita. CD- ja DVD-asema on luokiteltu Yhdysvalloissa luokan I laserlaitteeksi, joka täyttää Yhdysvaltain Department of Health and Human Services (DHHS) -viranomaisten määräyksen 21 CFR Subchapter J vaatimukset. Nämä asetat täyttävät myös standardeissa IEC 825 ja CENELEC EN 60 825 luokan I laserlaitteille asetetut vaatimukset.

Jos järjestelmään on asennettu CD- tai DVD-asema, noudata seuraavia ohjeita:

Varoitus:

Muiden kuin tässä julkaisussa mainittujen säätöjen tai toimien teko voi altistaa vaaralliselle säteilylle.

CD- tai DVD-aseman avaaminen saattaa altistaa vaaralliselle lasersäteilylle. Aseman sisällä ei ole huollettavia osia. **Älä avaa aseman koteloa.**

Joissakin CD- ja DVD-asemissa saattaa olla luokan 3A tai 3B laserlähde. Ota seuraavat seikat huomioon:

VAARA

Varo! Avattaessa olet alttiina lasersäteilylle. Älä katso suoraan säteeseen paljaalla silmällä tai optisella välineellä. Säteeseen katsominen voi vahingoittaa silmiäsi.

Litiumparistoon liittyvä huomautus

Varoitus:

Pariston väärä käsittely voi aiheuttaa tulipalo- tai räjähdysvaaran tai palovammoja.

Pariston saa vaihtaa vain IBM:n suosittelemaan paristoon (IBM:n osanumero 33F8354) tai vastaavaan valmistajan suosittelemaan paristoon. Pariston sisältämä litium voi räjähtää, jos et noudata seuraavia ohjeita:

Varoitus:

- Estä paristoa joutumasta kosketuksiin veden kanssa.
- Älä kuumenna paristoa yli 100 °C:n lämpötilaan.
- Älä yritä korjata paristoa tai purkaa sitä osiin.

Hävitä paristo ongelmajätteistä säädettyjen lakien sekä viranomaisten määräysten mukaisesti.

Tietoja tästä julkaisusta

Tämä julkaisu auttaa tutustumaan IBM Personal Computer -tietokoneeseen ja sen ominaisuuksiin. Julkaisussa käsitellään tietokoneen käyttöönottoa, ylläpitoa ja lisävarusteiden asennusta. Jos kohtaat ongelmia, saat tästä julkaisusta hyödyllisiä neuvoja vianmäärityksestä ja tuen saannista.

Muut julkaisut

Seuraavassa on kuvaus julkaisuista, joissa on lisätietoja tietokoneestasi. Nämä julkaisut ovat saatavana myös Adobe PDF -muodossa WWW-sivustosta osoitteessa <http://www.ibm.com/pc/support>.

- *Tietoja ohjelmistosta*
Tässä julkaisussa on tietoja esiasennetusta ohjelmistosta. (Julkaisu toimitetaan vain niiden tietokoneiden mukana, joissa on esiasennettu ohjelmisto.)
- *Understanding Your Personal Computer*
Tässä englanninkielisessä näyttökirjassa on yleisiä tietoja PC-tietokoneiden käytöstä. Näyttökirja toimitetaan *Software Selections* -CD-tietolevyssä. Tietoja tämän näyttökirjan käytöstä on *Tietoja ohjelmistosta* -julkaisussa.
- *Hardware Maintenance Manual*
Tämä englanninkielinen julkaisu sisältää tietoja, jotka on tarkoitettu koulutetulle huoltohenkilöstölle. Julkaisu on saatavana IBM:n WWW-sivustosta osoitteessa <http://www.ibm.com/pc/support/us/>. Kirjoita **Quick Path** -kenttään tietokoneen tyyppi- ja mallinumero ja napsauta sitten **Go**-painiketta. Napsauta ensin **Online publications** -vaihtoehtoa ja sitten **Hardware Maintenance Manuals** -vaihtoehtoa.

Julkaisun voi myös tilata IBM:ltä. Luku 7, "Ohjeiden, huollon ja lisätietojen saanti" sivulla 129, sisältää lisätietoja julkaisun hankkimisesta.
- *Technical Information Manual*
Tämä englanninkielinen julkaisu sisältää tietoja käyttäjille, jotka haluavat saada lisätietoja tietokoneen teknisistä ominaisuuksista. Julkaisu on saatavana IBM:n WWW-sivustosta osoitteessa <http://www.ibm.com/pc/support/us/>. Kirjoita **Quick Path** -kenttään tietokoneen tyyppi- ja mallinumero ja napsauta sitten **Go**-painiketta. Napsauta ensin **Online publications** -vaihtoehtoa ja sitten **Technical Manuals** -vaihtoehtoa.

Luku 1. Tietoja IBM PC 300PL- ja PC 300GL-tietokoneesta

Olet hankkinut käyttöösi IBM PC -tietokoneen. Tietokoneessa on käytetty PC-tekniikan uusimpia saavutuksia. Voit laajentaa tietokoneen ominaisuuksia tarpeen mukaan.

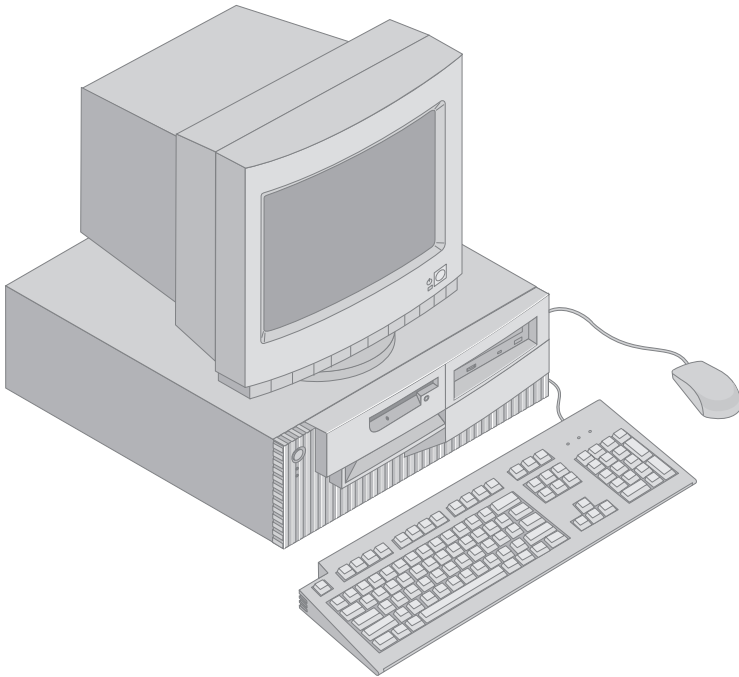
Tässä luvussa on yleiskatsaus tietokoneen ominaisuuksiin ja toimintoihin, esiasennettuun ohjelmistoon sekä teknisiin tietoihin.

Tietokoneen tunnistetiedot

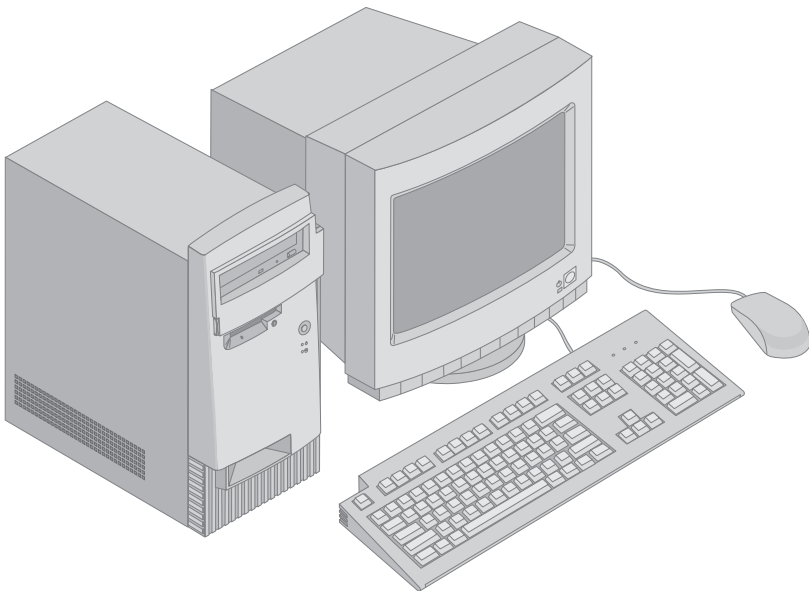
Useimmiten tietokone on helpointa tunnistaa sen tyyppi- ja mallinumeron perusteella. Koneen tyyppi- ja mallinumerosta käy ilmi useita tietokoneen ominaisuuksia, kuten suorittimen tyyppi ja asemapaikkojen määrä. Tämä numero on tietokoneen etupuolella olevassa pienessä tarrassa. Tyyppi- ja mallinumero voi olla esimerkiksi 6564-110.

Tämän oppaan tiedot koskevat pöytä- ja tornimallisia PC 300GL -tietokoneita ja pöytämallisia PC 300PL -tietokoneita sekä näiden mallien eri konetyyppejä. Jos mallien ja konetyyppien erottaminen on tarpeen, viitataan tiettyyn malli- ja tyyppinumeroon (esimerkiksi PC 300PL 6565). Kun mallia tai konetyyppejä ei ole erikseen mainittu, tiedot koskevat kaikkia malleja ja konetyyppejä.

Pöytämalli



Tornimalli



Ominaisuudet

Järjestelmän tiedot

Seuraavassa esitetään useiden tietokonemallien tekniset tiedot. Voit tarkistaa oman tietokoneesi tiedot BIOS-asetusohjelman Järjestelmän tiedot -näytöstä. Luku 4, "BIOS-asetusohjelman käyttö" sivulla 39 sisältää lisätietoja.

Suoritin

- Intel Pentium III -suoritin
- Sisäinen L2-välimuisti (mallin mukaan)
- 100 tai 133 megahertsin kellotaajuudella toimiva FSB (Front Side Bus) -väylä (mikrosuorittimen nopeuden mukaan)

Muisti

- Kaksi DIMM-muistimoduulin vastaketta
- 133 megahertsin SDRAM-muisti
- 64, 128, 256 ja 512 megatavun ECC-virheenkorjausta käyttämättömät DIMM-muistimoduulit (vakiovaruste)
- 64, 128 ja 256 megatavun DIMM-muistimoduulit, joissa on ECC-virheenkorjaus (vakiovaruste)
- Muistin enimmäismäärä 1 024 megatavua (1 gigatavu)
- 512 kilotavun flash-muisti järjestelmäohjelmia varten

Laajennuspaikat

- Yksi AGP-vastake näyttösovitinta varten
- Kolme PCI-paikkaa

Sisäiset asemat

- Yhteensä neljä asemapaikkaa
- Yksi 3,5 tuuman 1,44 megatavun levykeasema (vakio)
- Yksi sisäinen kiintolevyasema (vakio)
- Yksi EIDE CD -asema (vain joissakin malleissa)
- Yksi EIDE R/W -CD-asema, CD-RW-asema tai DVD-asema (vain joissakin malleissa)

Näyttöliijärjestelmä

- SR9 AGP 2X -sovitin, jossa on 8 megatavun SGRAM-muisti (vain joissakin malleissa)
- SR9 AGP 4X -sovitin, jossa on 16 megatavun SGRAM-muisti (vain joissakin malleissa)
- NVidia AGP 4X -sovitin, jossa on 32 megatavun SGRAM-muisti ja DVI-I-vastake (vain joissakin malleissa)

- S3/Diamond AGP 4X -sovitin, jossa on 8 megatavun SGRAM-muisti (joissakin malleissa)

Äänialijärjestelmä

- Emolevyyn yhdistetty
- Yhteensopiva 16-bittisen Sound Blaster Pro -äänikortin kanssa

Tietoliikenneominaisuudet

- Ethernet-sovitin (vain joissakin malleissa)
- V.90-standardin mukainen 56 kb/s -nopeuksinen modeemi ja faksi (vain joissakin malleissa)
- Conexant ADSL -modeemi (vain joissakin malleissa)

Järjestelmänhallintaominaisuudet

- Etäalkulataus (RPL, Remote Program Load) ja DHCP (Dynamic Host Configuration Protocol) -yhteyksikäytäntö
- Lähiverkkökäynnistys (Wake on LAN, edellyttää lähiverkkökäynnistystä tukevaa verkkosovitinta)
- Käynnistys soittosignaalista (BIOS-asetusohjelmassa tämän toiminnon nimi on Sarjaportin soitonilmais, jos käytössä on ulkoinen modeemi ja Modeemin soitonilmais, jos käytössä on sisäinen modeemi)
- Ajastettu käynnistys (Wake on Alarm)
- Lähiverkkohälytys (Alert on LAN) joissakin malleissa (edellyttää lähiverkkohälytystä tukevaa verkkosovitinta)
- Verkon välityksellä tehtävä BIOSin ja automaattisten käynnistystestien (POST) päivitys (BIOS-asetusohjelmassa tämän toiminnon nimi on Etähallinta)
- Automaattinen virrankytkentä
- Järjestelmänhallinta-BIOS (SM BIOS) ja järjestelmänhallintaohjelmat
- Automaattisten käynnistystestien (POST) tulosten tallennus

Siirräntäominaisuudet

- 25-nastainen ECP/EPP-rinnakkaisportti
- Kaksi 9-nastaista 16550 UART -sarjaporttia
- Kaksi 4-nastaista yleisen sarjaväylän USB-porttia
- Hiiriportti
- Näppäimistöportti
- SVGA-näyttimen vastake AGP-sovittimessa (vain joissakin malleissa)
- Digital Visual Interface (DVI) -näyttimen vastake AGP-sovittimessa (vain joissakin malleissa)
- Kolme äänivastaketta (linja ulos (kuulokkeet), linja sisään sekä mikrofoni)

Virtalähde

- Teho 145 wattia
- Jännitekytkin: 90–137 tai 180–265 V:n vaihtovirta

- Automaattinen sähkövirran taajuuden valinta: 57–63 tai 47–53 Hz
- Sisäinen ylikuormitus- ja ylijännitesuoja
- Virransyötön hallintaohjelman (APM, Advanced Power Management) tuki
- ACPI (Advance Configuration and Power Interface) -liittymän tuki

Suojausominaisuudet

- Kannen lukko ja avaimet (vain joissakin malleissa)
- Kannen avauksen valvontatoiminto (vain joissakin malleissa)
- Asset ID -tunnus (vain joissakin malleissa)
- IBM-suojausratkaisut sähköistä kaupankäyntiä (e-business) varten (vain joissakin malleissa)
- Käynnistystunnussana ja pääkäyttäjän tunnussana
- Lenkki kannen lukkoa (lisävaruste) varten
- Tuki U:n muotoisen pultin ja lukollisen vaijerin asennusta varten
- Aloitusjärjestyksen hallinta
- Käynnistys ilman levykeasemaa, näppäimistöä tai hiirtä
- Valvomaton käynnistys
- Levyke- ja kiintolevyaseman siirräntätoiminnon hallinta
- Sarja- ja rinnakkaisportin siirräntätoiminnon hallinta
- Lähiverkkohälytys (Alert on LAN) joissakin malleissa (edellyttää lähiverkkohälytystä tukevaa verkkosovitinta)
- Laitekohtainen tunnussanasuojaus

IBM-tietokoneiden esiasennettu ohjelmisto

Tietokoneessa saattaa olla esiasennettuja ohjelmia. Näitä ovat käyttöjärjestelmä, sisäisiä toimintoja tukevat laiteajurit ja muut tukiohjelmat. Julkaisussa *Tietoja ohjelmistosta* on yksityiskohtainen kuvaus esiasennetuista ohjelmista.

Tuetut käyttöjärjestelmät

- Microsoft Windows NT Workstation 4.0
- Microsoft Windows 95
- Windows 98
- Windows 2000 Professional

Muut käyttöjärjestelmät (yhteensopivuus testattu)¹

¹ IBM on testannut (tämän julkaisun painoon mennessä) tässä lueteltujen käyttöjärjestelmien yhteensopivuuden. IBM saattaa todeta myös muiden käyttöjärjestelmien olevan yhteensopivia tietokoneen kanssa tämän julkaisun valmistumisen jälkeen. Korjauksia ja lisäyksiä luettelon tietoihin on IBM:n yhteensopivuusraportissa, joka on saatavana WWW-verkosta. Luku 7, "Ohjeiden, huollon ja lisätietojen saanti" sivulla 129, sisältää WWW-sivujen URL-osoitteet.

- Linux
- Microsoft Windows NT Server
- Microsoft Windows for Workgroups 3.11
- Novell NetWare -ohjelmiston versiot 3.2, 4.2 ja 5.0
- OS/2 versiot 3.0 ja 4.0
- OS/2 Warp Server versio 4.0
- PC DOS 2000
- SCO OpenServer versio 5.0.5

Tekniset tiedot — pöytämalli

Mitat

- Korkeus: 138 mm
- Leveys: 400 mm
- Syvyys: 429 mm

Paino

- Vähimmäiskokoonpano (toimittaessa): 9,53 kg
- Enimmäiskokoonpano: 10,4 kg

Käyttöympäristö

- Ilman lämpötila:
 - Järjestelmä käytössä: 10–35 °C
 - Virta katkaistuna: 10–43 °C
- Ilmankosteus:
 - Järjestelmä käytössä: 8–80 %
 - Virta katkaistuna: 8–80 %
- Käyttökorkeus: 0–2 134 m merenpinnasta

Käyttöjännite

- Syöttöjännite:
 - Alempi jännitealue:
 - Vähimmäisjännite: 90 V:n vaihtovirta
 - Enimmäisjännite: 137 V:n vaihtovirta
 - Sähkövirran taajuus: 57–63 Hz
 - Jännitekytkimen asetus: 115 V:n vaihtovirta
 - Ylempi jännitealue:
 - Vähimmäisjännite: 180 V:n vaihtovirta
 - Enimmäisjännite: 265 V:n vaihtovirta
 - Sähkövirran taajuus: 47–53 Hz
 - Jännitekytkimen asetus: 230 V:n vaihtovirta
 - Käyttöteho (likimääräinen):
 - Vähimmäiskokoonpano (toimittaessa): 0,08 kVA
 - Enimmäiskokoonpano: 0,51 kVA

Huomautus: Virrankulutus ja lämmöntuotto vaihtelevat lisävarusteiden ja niiden määrän sekä mahdollisesti käytössä olevan virransäätötilan mukaan.

Lämmöntuotto

- Likimääräinen lämmöntuotto:
 - Vähimmäiskokoonpano: 75 W
 - Enimmäiskokoonpano: 207 W

Jäähdytysilma

- Tietokoneen läpi virtaa minuutissa noin 0,5 kuutiometriä ilmaa.

Meluarvot

- Keskimääräiset äänenpaineen tasot:
 - Käyttäjän kohdalla:
 - 33 dB(A) virta kytkettynä
 - 39 dB(A) käytössä
 - Metrin etäisyydellä tietokoneesta:
 - 30 dB(A) virta kytkettynä
 - 34 dB(A) käytössä
- Enimmäismelutasot:
 - 44 dB virta kytkettynä
 - 49 dB käytössä

Huomautus: Nämä arvot on mitattu akustiikaltaan valvotuissa koeoloissa ANSI S12.10- ja ISO 7779 -standardin määritysten mukaisesti, ja arvot on ilmoitettu ISO 9296 -standardin vaatimusten mukaisesti. Todelliset äänenpaineen tasot saattavat olla ilmoitettuja korkeampia, mikä johtuu äänen heijastuksista ja muista äänilähteistä. Ilmoitetut melutasot ovat enimmäisarvoja. Suurin osa tietokoneista toimii näitä tasoja hiljaisemmin.

Tekniset tiedot — tornimalli

Mitat

- Korkeus: 378 mm
- Leveys: 192 mm
- Syvyys: 383 mm

Paino

- Vähimmäiskokoonpano (toimittaessa): 8,30 kg
- Enimmäiskokoonpano: 10,2 kg

Käyttöympäristö

- Ilman lämpötila:
 - Järjestelmä käytössä: 10–35 °C
 - Virta katkaistuna: 10–43 °C
- Ilmankosteus:
 - Järjestelmä käytössä: 8–80 %
 - Virta katkaistuna: 8–80 %
- Käyttökorkeus: 0–2 134 m merenpinnasta

Käyttöjännite

- Syöttöjännite:
 - Alempi jännitealue:
 - Vähimmäisjännite: 90 V:n vaihtovirta
 - Enimmäisjännite: 137 V:n vaihtovirta
 - Sähkövirran taajuus: 57–63 Hz
 - Jännitekytkimen asetus: 115 V:n vaihtovirta
 - Ylempi jännitealue:
 - Vähimmäisjännite: 180 V:n vaihtovirta
 - Enimmäisjännite: 265 V:n vaihtovirta
 - Sähkövirran taajuus: 47–53 Hz
 - Jännitekytkimen asetus: 230 V:n vaihtovirta
 - Käyttöteho (likimääräinen):
 - Vähimmäiskokoonpano (toimittaessa): 0,08 kVA
 - Enimmäiskokoonpano: 0,51 kVA

Huomautus: Virrankulutus ja lämmöntuotto vaihtelevat lisävarusteiden ja niiden määrän sekä mahdollisesti käytössä olevan virransäätötilan mukaan.

Lämmöntuotto

- Likimääräinen lämmöntuotto:
 - Vähimmäiskokoonpano: 75 W
 - Enimmäiskokoonpano: 207 W

Jäähdytysilma

- Tietokoneen läpi virtaa minuutissa noin 0,5 kuutiometriä ilmaa.

Meluarvot

- Keskimääräiset äänenpaineen tasot:
 - Käyttäjän kohdalla:
 - 33 dB(A) virta kytkettynä
 - 40 dB(A) käytössä
 - Metrin etäisyydellä tietokoneesta:
 - 30 dB(A) virta kytkettynä
 - 34 dB(A) käytössä
 - Enimmäismelutasot:
 - 44 dB virta kytkettynä
 - 49 dB käytössä

Huomautus: Nämä arvot on mitattu akustiikaltaan valvotuissa koeoloissa ANSI S12.10- ja ISO 7779 -standardin määrittysten mukaisesti, ja arvot on ilmoitettu ISO 9296 -standardin vaatimusten mukaisesti. Todelliset äänenpaineen tasot saattavat olla ilmoitettuja korkeampia, mikä johtuu äänen heijastuksista ja muista äänilähteistä. Ilmoitetut melutasot ovat enimmäisarvoja. Suurin osa tietokoneista toimii näitä tasoja hiljaisemmin.

Luku 2. Tietokoneen asennus

Tässä jaksossa annetaan ohjeita kaapelien liittamisestä tietokoneeseen ja virran kytkemisestä laitteisiin.

Ennen aloitusta

Tutustu kohdassa "Turvaohjeet" sivulla ix oleviin tietoihin, ennen kuin asennat tietokoneen käyttövalmiiksi.

Tarvitset seuraavat osat:

- keskusyksikkö
- keskusyksikön verkkojohto
- näppäimistö
- hiiri
- näyttin (myydään erikseen kaapeleineen ja verkkojohtoineen).

Jos osia puuttuu, ota yhteys laitteen myyjään.

Tietokoneen paikan valinta

Varmista, että tietokonetta, näyttintä ja muita laitteita varten on tarvittava määrä maadoitettuja pistorasioita. Valitse tietokoneelle paikka, jossa se pysyy kuivana. Varmista, että tietokoneen ympärille jää noin 5 senttimetriä tyhjää tilaa, jotta tietokoneen jäähdytysjärjestelmän toiminta ei estyisi.

Työtilan järjestely

Jotta tietokoneen käyttö olisi mahdollisimman tehokasta, järjestä käyttämäsi laitteisto sekä työtila tarpeisiisi ja työtapoihisi sopivalla tavalla. Tärkeintä on löytää hyvä työskentelyasento, mutta myös valaistus, ilmanvaihto ja pistorasioiden sijainti voivat vaikuttaa työpisteesi järjestykseen.

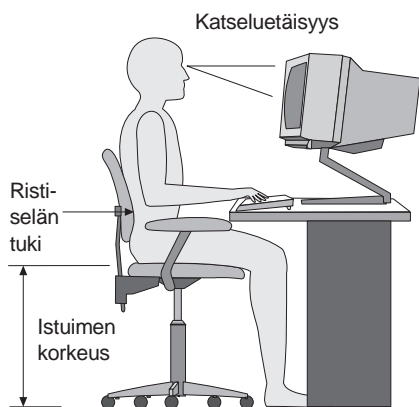
Työskentelymukavuus

Vaikka mikään tietty työasento ei sovellu kaikille käyttäjille, tähän on koottu joitakin yleisiä ohjeita, joiden avulla löydät itsellesi parhaiten sopivan työskentelyasennon.

Hyvä tuoli vähentää samassa asennossa istumisen aiheuttamaa väsymystä. Tuolin selkäreunan ja istuinosan tulisi olla erikseen säädettävät, ja niiden tulisi antaa hyvä tuki istuttaessa. Istuimen etureunan on hyvä olla

pyöristetty, jotta se ei painaisi reisiä. Säädä istuinosa niin, että reitesivät ovat vaakatasossa ja jalkasi ulottuvat lattiaan tai jalkatuen päälle.

Pidä kyynärvarret vaakasuorassa asennossa, kun kirjoitat näppäimistöllä. Varmista myös, että ranteesi ovat mukavassa ja rennossa asennossa. Yritä kirjoittaa kevyesti näppäillen, niin että kätesi ovat sormia myöten rentoina. Voit säätää näppäimistön sopivaan kulmaan vaihtamalla näppäimistön jalakkeiden asentoa.



Käännä näyttin sellaiseen asentoon, että kuvaruudun yläreuna on silmiesi tasolla tai vähän sen alapuolella. Aseta näyttin sopivalle katseluetäisyydelle, joka on yleensä 50–60 cm. Sijoita näyttin niin, että voit katsoa siihen kääntyilemättä.

Huomautus: Jos näyttin painaa yli 45 kiloa, älä sijoita sitä pöytämällin keskusyksikön päälle.

Valaistus ja heijastukset

Sijoita näyttin sellaiseen asentoon, ettei kattovalaisimista, ikkunoista tai muista lähteistä tuleva valo pääse heijastumaan kuvaruudusta. Sijoita näyttin suoraan kulmaan ikkunoiden ja muiden valolähteiden kanssa, jos tämä on mahdollista. Vähennä ylhäältä tulevan valon määrää sammuttamalla valoja tai käyttämällä valaisimissa tavallista himmeämpiä lamppeja. Jos sijoitat näyttimen lähelle ikkunaa, suojaa näyttintä auringonvalolta ikkunaverhoilla tai sälekaihtimilla. Kuvaruudun kontrastia ja kirkkautta on ehkä säädettävä, kun huoneen valaistusolot muuttuvat päivän aikana.

Jos heijastuksilta ei voi välttyä tai valaistusta ei voi säätää, kannattaa harkita kuvaruudun eteen asetettavan heijastuksia poistavan suodattimen käyttöä. Tällaiset suodattimet voivat kuitenkin vaikuttaa kuvan selkeyteen, joten

niiden käyttö on suositeltavaa vain siinä tapauksessa, että heijastusten vähentämiseen ei ole käytettävissä muita keinoja.

Pölyntyminen lisää heijastuksiin liittyviä ongelmia. Muista puhdistaa kuvaruutu säännöllisesti pehmeällä liinalla, joka on kostutettu naarmuttamattomalla nestemäisellä lasinpesuaineella.

Ilmanvaihto

Keskusyksikkö ja näyttin tuottavat lämpöä. Keskusyksikössä on tuuletin, joka imee sisään huoneilmaa ja puhaltaa ulos lämmintä ilmaa laitteen sisältä. Näyttimessä on tuuletusaukot, joiden kautta lämmin ilma pääsee poistumaan. Tuuletusaukkojen peittäminen voi aiheuttaa laitteiden ylikuumenemisen, jolloin laitteet saattavat toimia virheellisesti tai vaurioitua. Sijoita keskusyksikkö ja näyttin niin, etteivät tuuletusaukot peity. Yleensä noin 5 senttimetrin tila laitteen ympärillä on riittävä. Varmista myös, ettei laitteista tuleva lämmin ilma puhallu suoraan muita ihmisiä kohti.

Pistorasiat, verkkojohdot ja kaapelien pituus

Pistorasioiden sijainti ja verkkojohtojen sekä näyttimen, kirjoittimen ja muiden laitteiden kaapelien pituus määräävät keskusyksikön lopullisen sijainnin.

Työtilan järjestelyt:

- Vältä jatkojohtojen käyttöä. Kytke keskusyksikön verkkojohto suoraan pistorasiaan, jos se on mahdollista.
- Sijoita verkkojohdot ja kaapelit siististi niin, etteivät ne ole kulkuväylillä tai muissa paikoissa, joissa niihin saatetaan kompastua.

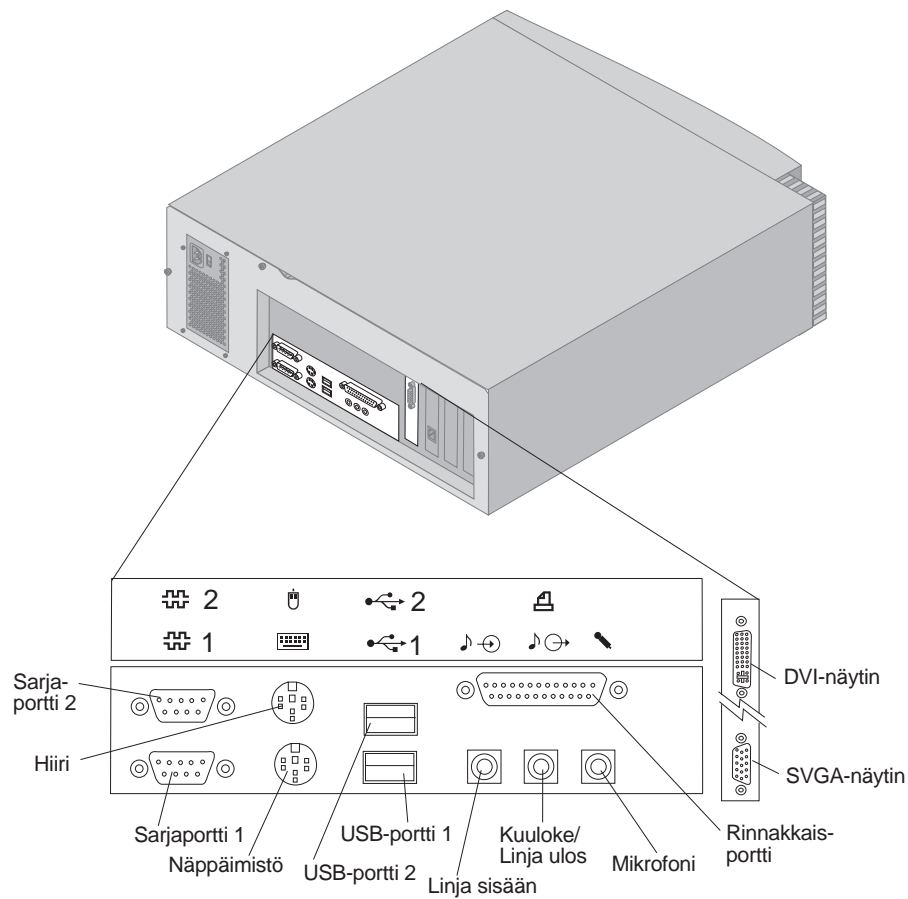
Huomautus

Tässä IBM:n tietokoneessa on maadoitettu verkkojohto. Koneen virheetön ja turvallinen toiminta edellyttää, että verkkojohto kytketään vain maadoitettuun pistorasiaan. Tiettyä maata varten tarkoitettu IBM:n verkkojohto on tavallisesti saatavana ainoastaan kyseisessä maassa.

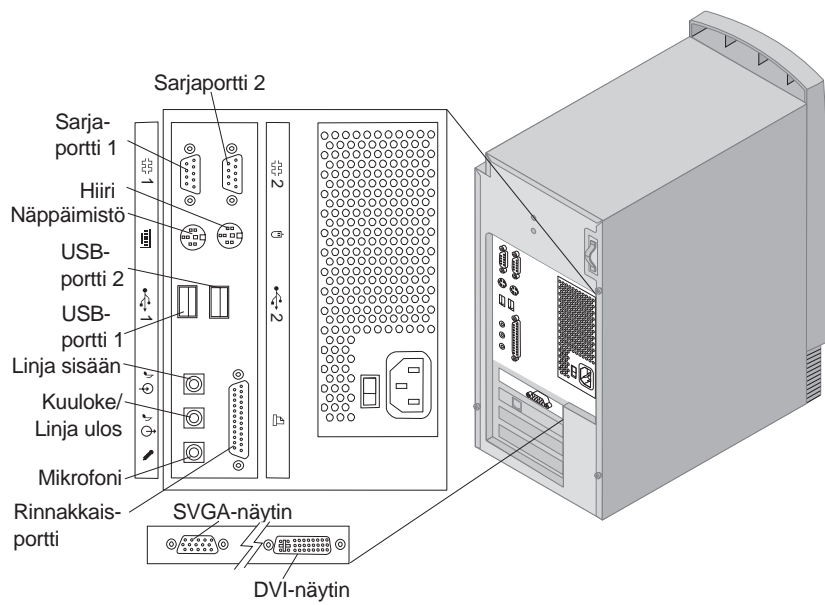
Kaapeliliitännät ja kytkinasetukset

Tässä jaksossa kuvataan tietokoneen takaosassa sijaitsevien liitännöiden eli vastakkeiden ja porttien sijainti. Tietokoneessasi ei välttämättä ole kaikkia kuvassa esitettyjä vastakkeita ja portteja.

Pöytämallin liitännät



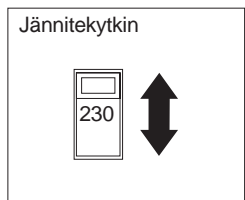
Tornimallin liitännät



Jännitekytkimen asetus

Tarkista jännitekytkimen asento. Voit tarvittaessa muuttaa kytkimen asentoa esimerkiksi kuulakärkikynällä.

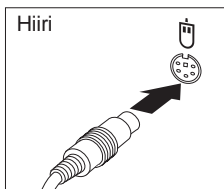
- Jos vaihtovirran jännite on 180–265 V (esimerkiksi Suomessa), aseta jännitekytkin asentoon 230 V (230 volttia).
- Jos vaihtovirran jännite on 90–137 V (esimerkiksi USA:ssa), aseta jännitekytkin asentoon 115 V (115 volttia).



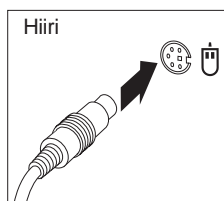
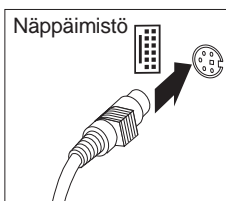
Johtojen ja kaapelien kytkeminen

Tietokoneen takaosan vastakkeet on merkitty erivärisin symbolein kaapelien kytkemisen helpottamiseksi. Kytke johdot ja kaapelit paikoilleen seuraavasti:

1. Kytke näppäimistön kaapeli harmaaseen näppäimistön vastakkeeseen ja hiiren kaapeli vihreään hiiren vastakkeeseen.



Pöytämalli

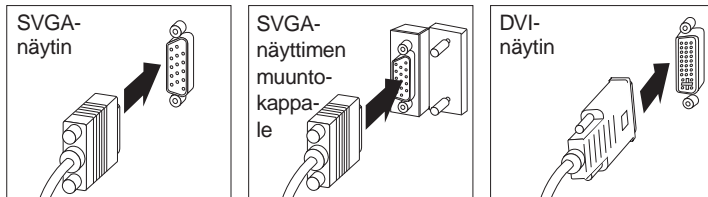


Tornimalli

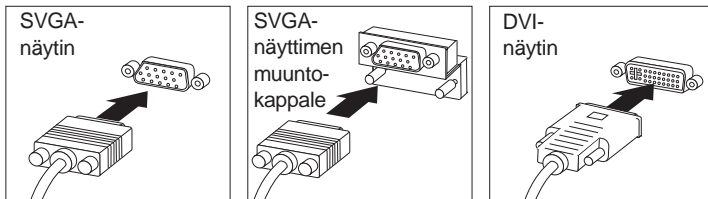
Huomautus: Jos tietokoneessa on käytössä Windows NT Workstation -käyttöjärjestelmä ja ScrollPoint-hiiri, hiiri on käytössä, kun käynnistät tietokoneen ensimmäistä kertaa, mutta hiiren ScrollPoint-toiminnot eivät ehkä ole käytössä. Ne tulevat käyttöön, kun teet lopputoimet ja käynnistät tietokoneen uudelleen.

2. Kytke näyttimen kaapeli näyttimeen, jos sitä ei ole jo kytketty. Kytke tämän jälkeen kaapelin toinen pää tietokoneessa olevaan näyttimen vastakkeeseen ja kiristä ruuvit.

Huomautus: Jos tietokoneessa on SVGA-näyttimen sovituskappale, se saattaa olla jo paikallaan ja voi poiketa ulkonäöltään tässä esitetystä.



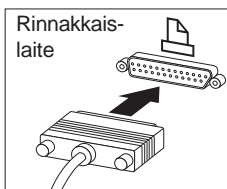
Pöytämalli



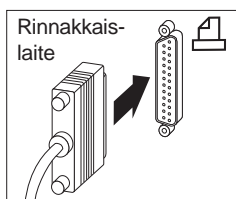
Tornimalli

3. Kytke myös mahdolliset muut laitteet.

- Mahdollinen kirjoitin tai muu rinnakkaisporttia käyttävä laite

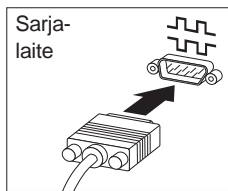


Pöytämalli

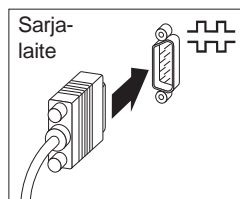


Tornimalli

- Mahdollinen ulkoinen modeemi tai muu sarjaporttia käyttävä laite

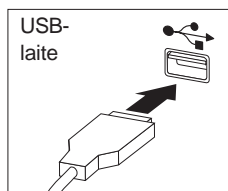


Pöytämalli

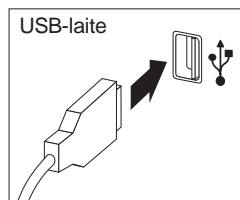


Tornimalli

- Mahdollinen USB-porttia käyttävä laite

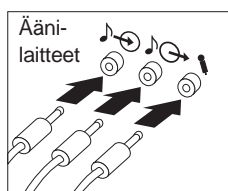


Pöytämalli

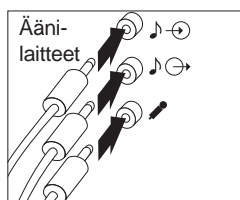


Tornimalli

- Mahdolliset muut oheislaitteet, kuten kaiuttimet, mikrofoni ja kuulokkeet

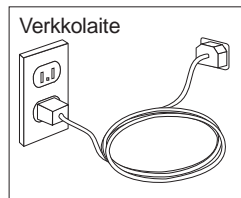


Pöytämalli



Tornimalli

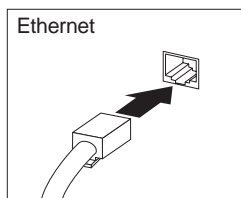
- Kytke tietokoneen verkkojohto tietokoneessa olevaan verkkojohdon vastakkeeseen. Jos vastakkeen päällä on tarra, poista se. Kytke verkkojohdot ensin keskusyksikköön, näyttimeen ja oheislaitteisiin ja vasta sen jälkeen maadoitettuihin pistorasioihin.



Tärkeää:

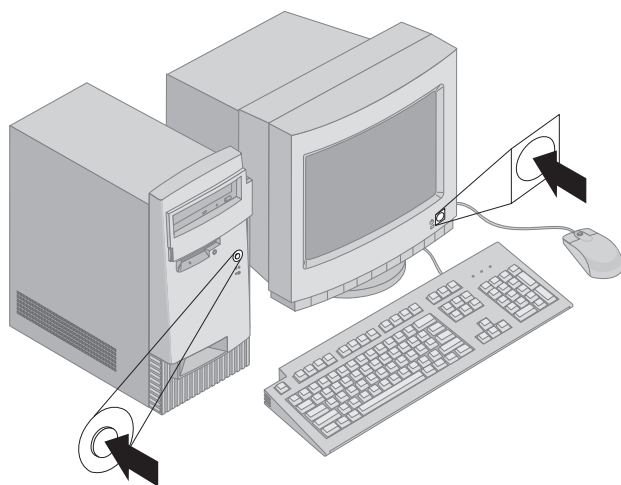
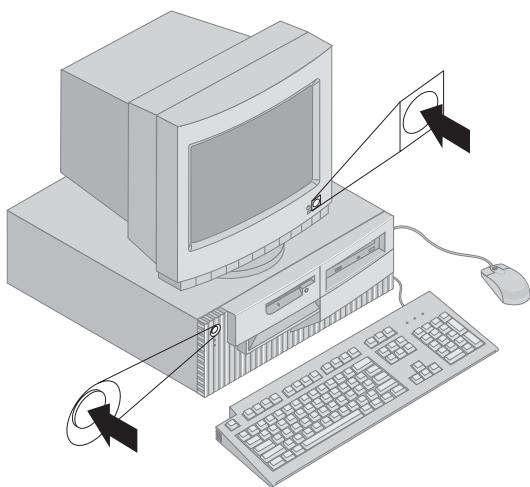
- Kun verkkojohto kytketään ensimmäistä kertaa pistorasiaan, tietokone käynnistyy hetkeksi, minkä jälkeen virta katkeaa. Tämä on normaalia.
- Joskus virta ei katkea heti virtakytkimen painamisen jälkeen. Pidä tällöin virtakytkintä alhaalla, kunnes virta katkeaa.

- Jos tietokoneessa on modeemi, kytke siihen puhelinkaapeli.
- Jos tietokoneessa on Ethernet-sovitin, kytke Ethernet-kaapeli.



Virran kytkeminen

Kytke virta ensin näyttimeen ja muihin oheislaitteisiin ja sen jälkeen keskusyksikköön painamalla tietokoneen virtakytkintä. Oheisesta kuvasta näet näyttimen ja tietokoneen virtakytkimen sijainnin. Kuvaruutuun tulee logonäyttö siksi aikaa, kun tietokone tekee lyhyen testin. Onnistuneen testin jälkeen logo poistuu kuvaruudusta sekä BIOSin ja ohjelmiston aloitus alkaa (malleissa, joissa on esiasennettu ohjelmisto).



Huomautus: Luku 6, "Vianmääritys" sivulla 99, sisältää tietoja vianmäärityksestä ongelmatilanteissa.

Asennuksen päättäminen

Paikanna tietokoneen sarjanumero sekä tyyppi- ja mallinumero ja kirjoita nämä tiedot liitteessä B, "Tietokoneen tiedot", sivulla 139 olevaan lomakkeeseen.

Kohdassa "Muut julkaisut" sivulla xiii luetellaan tietolähteitä, jotka sisältävät tietokoneeseen liittyviä tietoja. Lisätietoja esiasennetuista ohjelmista on tietokoneen mukana toimitetussa *Tietoja ohjelmistosta* -julkaisussa. Lisäohjelmia ja laiteajureita on myös *Elvytys (Product Recovery)* -CD-tietolevyssä ja joissakin tapauksissa myös muissa CD-tietolevyissä ja levykkeissä.

Erikseen hankitun käyttöjärjestelmän asennus

Jos tietokoneessa on esiasennettu ohjelmisto, mutta päätät asentaa käyttöjärjestelmän itse, muista asentaa laiteajurit käyttöjärjestelmän asennuksen jälkeen. Tarvittavat laiteajurit sisältyvät *Elvytys (Product Recovery)* -CD-tietolevyyn tai ne voi noutaa IBM:n WWW-sivustosta osoitteesta <http://www.ibm.com/pc/support/> Laiteajurien asennusohjeet toimitetaan CD-tietolevyn mukana tai levykkeissä tai CD-tietolevyissä olevissa Readme-tiedostoissa.

Tietokoneet, joissa ei ole esiasennettua ohjelmistoa

Jos tietokoneessasi ei ole esiasennettua käyttöjärjestelmää, laiteajureita on tietokoneen mukana toimitetussa *Device Driver and IBM Enhanced Diagnostics* -CD-tietolevyssä. CD-tietolevyssä olevassa Readme-tiedostossa kerrotaan, miten laiteajureita voidaan elvyttää tai asentaa *Device Driver and IBM Enhanced Diagnostics* -CD-tietolevyn avulla. Voit tarkastella Readme-tiedostoa tai tulostaa sen käyttämällä sopivaa, käyttöjärjestelmään sisältyvää ohjelmaa.

Voit tarkastella Readme-tiedostoa seuraavasti:

1. Käynnistä tietokone ja käyttöjärjestelmä.
2. Aseta *Device Driver and IBM Enhanced Diagnostics* -CD-tietolevy tietokoneen CD-asemaan.
3. Avaa CD-tietolevyn hakemistorakenne jollakin tiedostonhallintaohjelmalla, esimerkiksi Windowsin Resurssienhallinnalla tai DOS-kehotteen `dir`-komennolla.
4. Kaksoisnapsauta README.TXT-tiedostoa tai avaa se tekstinmuokkausohjelmassa.

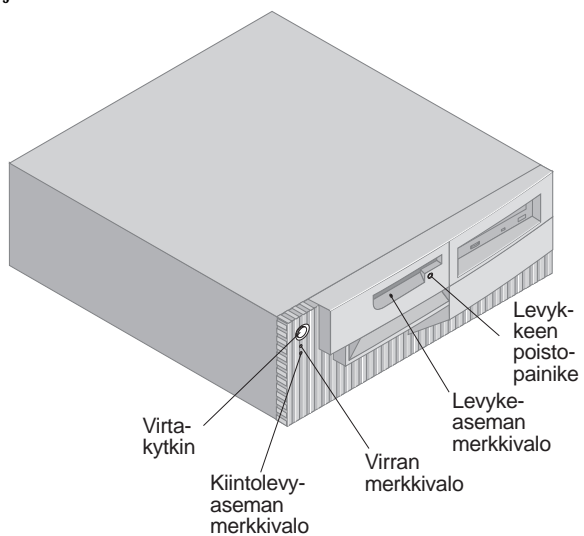
Luku 3. Tietokoneen käyttö ja hoito

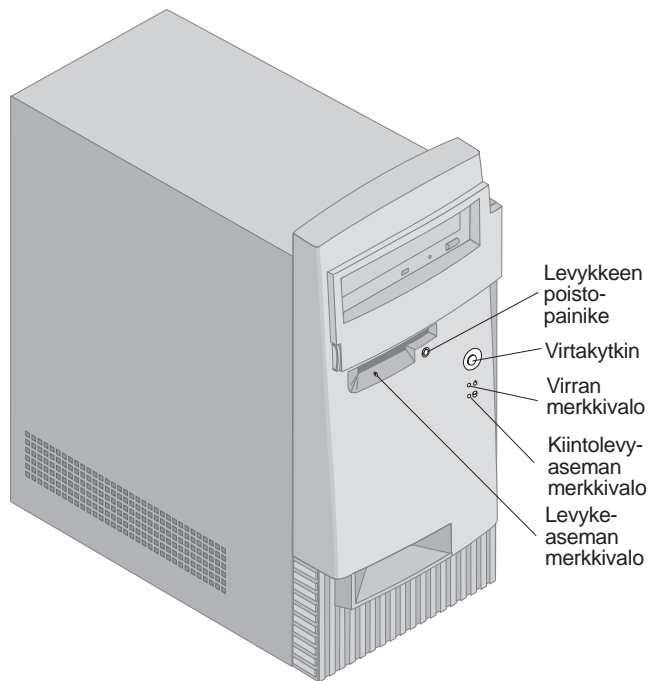
Tässä luvussa on tietokoneen päivittäiseen käyttöön liittyviä tietoja.

Painikkeet, kytkimet ja merkkivalot

Tietokoneen etuosassa on esimerkiksi virtakytkin, jonka avulla voit kytkeä tietokoneeseen virran. Merkkivalot puolestaan ilmaisevat järjestelmän tilan ja osoittavat, milloin tietyt laitteet, esimerkiksi levykeasema, ovat käytössä.

Seuraavissa kuvissa näkyvät molempien tietokonemallien painikkeet, kytkimet ja merkkivalot.





Seuraavassa luettelossa kuvataan molempien tietokonemallien painikkeiden, kytkinten ja merkkivalojen käyttötarkoitus ja merkitys.

- **Virtakytkintä** painamalla voit kytkeä virran tietokoneeseen ja katkaista sen. Älä katkaista tietokoneesta virtaa, jos levykeaseman tai kiintolevyaseman merkkivalo palaa.

Huomautus: Virtakytkin toimii yleensä kertapainalluksella. Joissakin tapauksissa virta ei kuitenkaan katkea tietokoneesta heti. Tällöin voit katkaista virran tietokoneesta painamalla virtakytkintä noin 5 sekunnin ajan.

- **Virran merkkivalo** palaa, kun tietokoneeseen on kytketty virta.
- **Kiintolevyaseman merkkivalo** palaa, kun tietokone käyttää kiintolevyä (siirtää kiintolevyaseman lukupäitä, lukee tietoja kiintolevystä tai kirjoittaa niitä siihen).
- **Levykkeen poistopainiketta** painamalla voit poistaa levykkeen asemasta.
- **Levykeaseman merkkivalo** palaa, kun tietokone käyttää levykeasemaa (siirtää levykeaseman lukupäitä, lukee tietoja levykkeestä tai kirjoittaa niitä siihen).

Huomautus: Jos tietokoneessa on esiasennettu CD-asema, lue myös kohdassa “CD-, CD-RW- tai DVD-aseman käyttö” sivulla 26 olevat tiedot painikkeista ja merkkivaloista.

Tietokoneen käynnistys

Tietokoneen käynnistyksen yhteydessä näkyvät sanomat ja äänimerkit vaihtelevat BIOS-asetusohjelman Aloituvaihtoehdot-valikon asetusten mukaisesti. **Virrankytkenän sanomat** -asetuksen oletusarvo on *Ei käytössä* ja **Automaattiset virrankytkenät** -asetuksen oletusarvo on *Pikatesti*.

Huomautus: Myös muut vaihtoehdot saattavat vaikuttaa sanomiin, joita käynnistyksen aikana näkyy.

Seuraavassa kuvataan, mitä tietokoneen käynnistyksen aikana tapahtuu ja mitä kuvaruudussa näkyy, kun oletusasetukset ovat käytössä:

Huomautus: Seuraavat näytöt ja sanomat voivat olla kuvaruudussa vain hyvin lyhyen ajan.

1. Kuvaruutuun tulee IBM:n logo.
2. Kuvaruutuun tulee seuraavankaltainen sanoma:
Voit tehdä alkulatauksen verkosta painamalla F12-näppäintä
Voit aloittaa Asetusohjelman painamalla F1-näppäintä
3. Jos automaattiset käynnistystestit (POST) havaitsevat häiriöitä, kuvaruutuun tulee virhesanomia.
4. Jos tietokoneeseen on asetettu käynnistystunnussana, kuvaruutuun tulee käynnistystunnussanan kehote. Jos tietokoneeseen on asetettu sekä käynnistystunnussana että pääkäyttäjän tunnussana, tämän kehotteen perään voidaan kirjoittaa jompikumpi niistä. Kun kirjoitat kehotteen perään tunnussanan ja painat Enter-näppäintä, kuvaruutuun tulee käyttöjärjestelmän tai sovellusohjelman aloitusnäyttö.
5. Jos järjestelmän laitteistokokoonpano on muuttunut tai järjestelmä on havainnut häiriön, kuvaruutuun saattaa tulla BIOS-asetusohjelman valikko, kun painat Enter-näppäintä.

Lisätietoja on kohdassa “Automaattiset käynnistystestit (POST)” sivulla 100.

Jos **Virrankytkenän sanomat** -asetuksen arvo on *Käytössä* ja automaattiset käynnistystestit päättyvät virheittä, tietokone antaa yksittäisen äänimerkin. Jos automaattiset käynnistystestit havaitsevat häiriöitä, tietokone antaa joko useita äänimerkkejä tai se ei anna lainkaan äänimerkkiä. Häiriötilanteessa kuvaruudun vasempaan yläkulmaan tulee useimmiten virhekoodi, ja joissain tapauksissa virhekoodin viereen tulee kuvaus havaitusta virheestä. Joskus kuvaruutuun tulee useita virhekoodeja ja virheen kuvauksia. Kirjoita kaikki virhekoodit ja niiden kuvaukset muistiin.

Jos **Automaattiset virrankytkentätestit** -asetuksen arvo on *Laajennettu testi*, näytön vasempaan yläkulmaan tulee laskuri, joka näyttää testatun muistin määrän. Kun luku lakkaa muuttumasta, se ilmaisee tietokoneen muistin kokonaisu määrän. Kuvaruudun vasempaan alakulmaan tulevat vaihtoehdot, joiden avulla voidaan toteuttaa nopea käynnistystesti tai aloittaa BIOS-asetusohjelma.

Tietokoneen käytön lopetus

Kun haluat katkaista tietokoneesta virran, tee ensin käyttöjärjestelmän lopputoimet. Näin estät tietojen katoamisen ja ohjelmien vioittumisen. Lisätietoja on käyttöjärjestelmän mukana toimitetuissa julkaisuissa.

Levykkeiden käyttö

Tietokoneen levykeasemaan sopivat 3,5 tuuman levykkeet. Seuraavassa kuvataan niiden käyttöä.

Levykkeiden käsittely ja säilytys

Levykkeen muovisen suojakuoren sisällä on joustava levy, joka on herkkä magneettikentille. Lämpö, pöly, magneettikenttä tai sormenjälki saattaa vahingoittaa levyä. Käsittele ja säilytä levykkeitä seuraavasti:

- Levyn magneettiseen pintaan tallennetaan tietoja. Levyn pintaa suojaa muovinen suojakuori. Jos kotelo vahingoittuu, *älä* käytä levykettä, ettei levykeasema vaurioituisi.
- 3,5 tuuman levykkeen suojakuoressa on metallinen liukuva suojaluukku, joka suojaa levyn magneettista pintaa. Kun levyke asetetaan levykeasemaan, suojaluukku liukuu sivuun, jolloin levykkeestä voi lukea tietoja ja siihen voi tallentaa tietoja. *Älä* liu'uta suojaluukku sivuun, etteivät esimerkiksi sormenjäljet tai pöly aiheuttaisi tietojen katoamista.
- *Älä* kosketa levyn magneettista pintaa.
- Säilytä levykkeet suojassa magneettikentiltä. Eräät laitteet, kuten sähkömoottorit tai -generaattorit, aiheuttavat voimakkaan magneettikentän. *Älä* säilytä levykkeitä myöskään muiden magneettikentän aiheuttavien laitteiden läheisyydessä. Tällaisia laitteita ovat esimerkiksi televisiot, kaiuttimet ja puhelimet. Magneettikenttä saattaa aiheuttaa levykkeisiin tallennettujen tietojen katoamisen. *Älä* aseta levykkeitä näyttimen läheisyyteen *älä* kiinnitä tietokoneeseen magneetteja (esimerkiksi muistilappujen kiinnitykseen).

- Älä säilytä levykkeitä korkeassa tai alhaisessa lämpötilassa tai suorassa auringonvalossa. 3,5 tuuman levykkeille sopii 4–53 °C:n säilytyslämpötila. Älä säilytä levykkeitä kuumissa paikoissa, ettei levykkeen muovinen suojakuori vääntyisi ja levyke vahingoittuisi.

Levykkeiden asetus asemaan ja poisto asemasta

Voit asettaa 3,5 tuuman levykkeen levykeasemaan seuraavasti: Työnnä levyke levykeasemaan metallinen suojaluukku edellä siten, että levykkeen nimiöpuoli on ylöspäin. Levyke napsahtaa paikalleen asemaan.

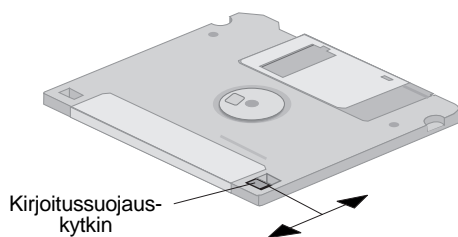
Voit poistaa levykkeen levykeasemasta painamalla ensin levykkeen poistopainiketta ja vetämällä levykkeen sitten ulos levykeasemasta. Älä poista levykettä levykeasemasta, kun levykeaseman merkkivalo palaa.

Levykkeiden tietojen kirjoitussuojaus

On mahdollista, että levyke alustetaan tai siihen tallennetaan tietoja erehdyksessä. Tällöin tärkeitä tietoja saattaa kadota. Tämän vuoksi tärkeät levykkeet kannattaa suojata kirjoitukselta, jos niissä olevia tietoja ei haluta muuttaa. Kun levyke on suojattu kirjoitukselta, levykkeestä voi lukea tietoja mutta siihen ei voi tallentaa niitä.

Useimmissa 3,5 tuuman levykkeissä on kirjoitussuojauksen kytkin, jonka avulla levyke voidaan suojata siten, ettei siihen voi tallentaa tietoja eikä siinä olevia tietoja voi poistaa. Jos 3,5 tuuman levykkeessä ei ole kirjoitussuojauksen kytkintä, levyke on pysyvästi suojattu kirjoitukselta.

Kirjoitussuojauksen kytkimen asentoa voi muuttaa 3,5 tuuman levykkeen taustapuolelta.



- Jos haluat, että levykkeeseen voi tallentaa tietoja, liu'uta kytkin sellaiseen asentoon, että levykkeessä oleva aukko peittyy.
- Jos haluat, ettei levykkeeseen voi tallentaa tietoja, liu'uta kytkin sellaiseen asentoon, että levykkeessä oleva aukko on avoimena.

Lisäksi tietokoneen emolevyssä on levykeaseman kirjoitussuojauskytkin. Kun tämä kytkin on *ON*-asennossa, levykkeisiin ei voi kirjoittaa tietoja riippumatta siitä, missä asennossa levykkeen kirjoitussuojauksen kytkin on. Lisätietoja on kohdassa "Levykeaseman kirjoitussuojauksen kytkimen asetus" sivulla 78.

CD-, CD-RW- tai DVD-aseman käyttö

Joissakin malleissa on esiasennettuna CD-, CD-RW (CD-Rewritable)- tai DVD-asema. CD-asemassa voidaan soittaa CD-äänilevyjä ja lukea CD-tietolevyjä, mutta sillä ei voida tallentaa tietoja CD-levyihin. CD-RW-asemassa voidaan käyttää CD-levyjä ja kirjoittaa tietoja CD-RW-tietolevyihin. DVD-asemassa voidaan lukea (ja toistaa) CD-, CD-RW- ja DVD-levyjä. DVD-levyihin voidaan tallentaa enemmän tietoja kuin CD- tai CD-RW-levyihin. CD- ja CD-RW-asemissa käytetään tavanomaisia CD-levyjä, joiden halkaisija on 12 senttimetriä.

Noudata seuraavia yleisohjeita CD-, CD-RW- tai DVD-aseman käytössä:

- Älä sijoita asemaa
 - kuumaan paikkaan
 - kosteaan paikkaan
 - pölyiseen paikkaan
 - alttiiksi tärinälle tai iskuille
 - kaltevalle pinnalle
 - suoraan auringonvaloon.
- Käytä CD-asemissa vain valmiiksi tallennettuja CD-levyjä. CD-RW-asemissa voidaan käyttää CD- ja CD-RW-levyjä. DVD-asemissa voidaan käyttää DVD-, CD-RW- ja CD-levyjä. DVD- ja CD-RW-levyjä ei voi käyttää CD-asemissa. Älä pane CD- tai DVD-asemaan muita esineitä kuin CD- tai DVD-levyjä.
- Poista levy asemasta ennen tietokoneen siirtoa.

CD-, CD-RW- ja DVD-levyjen käsittely

Noudata seuraavia yleisohjeita CD-, CD-RW- tai DVD-levyn käsittelyssä:

- Pitele levyä reunoista. Älä koske levyn kiiltävään pintaan.
- Voit poistaa pölyn ja sormenjäljet pyyhkimällä levyä säteittäin keskikohdasta ulospäin puhtaalla, pehmeällä liinalla. Levyn pyyhkiminen pyörivin liikkein saattaa aiheuttaa tietojen katoamista.
- Älä kirjoita levyyn äläkä kiinnitä siihen tarroja.
- Älä naarmuta levyä.

- Älä säilytä levyä suorassa auringonvalossa.
- Älä käytä mitään puhdistusainetta levyn puhdistamiseen.
- Älä pudota levyä äläkä taivuta sitä.

CD-, CD-RW- tai DVD-levyn asetus asemaan

Voit asettaa CD-, CD-RW- tai DVD-levyn asemaan seuraavasti:

1. Paina levykelkan painiketta. Levykelkka liukuu asemasta ulos. (Älä yritä vetää sitä ulos.)
2. Aseta levy kelkkaan tekstipuoli ylöspäin.
3. Sulje levykelkka painamalla levykelkan painiketta tai työntämällä levykelkkaa varovasti sisäänpäin. Kun levykelkka suljetaan, aseman etuosassa sijaitseva merkkivalo syttyy merkiksi siitä, että asema on käytössä.
4. Voit poistaa levyn painamalla ensin levykelkan painiketta. Poista levy varovasti levykelkasta, kun kelkka on avautunut kokonaan.
5. Sulje levykelkka painamalla levykelkan painiketta tai työntämällä levykelkkaa varovasti sisäänpäin.

Huomautus: Jos levykelkka ei liu'u ulos asemasta levykelkan painiketta painettaessa, aseta suoristetun suuren paperiliittimen pää levyn varapoistopainikkeen reikään, joka sijaitsee CD-aseman etuosassa. Paina sitten paperiliittimellä reiän sisällä olevaa painiketta.

Tärkeää

Jos asennat tietokoneen niin, että CD-aseman levykelkka on pystyasennossa, varmista, että levykelkassa olevat levynpidikkeet on asetettu pitämään CD-levy paikallaan, kun suljet kelkan. (CD-asemissa on useita erityyppisiä, levyä paikallaan pitäviä tukia. Joissakin asemissa käyttäjän on kierrettävä tai vedettävä kahta tai useampaa tukea tai pidikettä. Joissakin malleissa käytetään ohutta metallilankapidikettä, joka on asetettava niin, että CD-levy pysyy paikallaan.)

Järjestelmänhallintaominaisuudet

Tässä jaksossa kuvataan ominaisuuksia, joiden avulla verkon pääkäyttäjä tai tiedostopalvelin voi hallita tietokonetta verkon välityksellä. Lisätietoja järjestelmänhallinnasta on *Understanding Your Personal Computer* -näyttökirjassa, joka on järjestelmän mukana toimitetussa *Software Selections* -CD-tietolevyssä.

IBM:n järjestelmänhallintaominaisuudet (IBM Universal Manageability -työkalut) tehostavat ja automatisoivat tietokoneiden hallinta- ja tukitoimia, kuten tietokoneen laitteiden hallintaa ja valvontaa. Ominaisuuksien käyttöön tarvittavat työkalut saa IBM-tietokoneisiin maksutta. Näin verkkoon liitettyjen PC-tietokoneiden käytön kokonaiskustannukset alenevat ja voimavaroja vapautuu muihin tärkeisiin tarkoituksiin. Voit noutaa ohjelman ja siihen liittyviä lisätietoja WWW-osoitteesta <http://www.ibm.com/pc/us/software/sysmgmt>

Lähiverkkökäynnistys (Wake on LAN)

Lähiverkkökäynnistys edellyttää toimintoa tukevaa verkkosovitinta. Toiminnon avulla verkon pääkäyttäjä voi kytkeä tietokoneeseen virran verkossa olevasta toisesta koneesta. Kun toimintoa käytetään yhdessä verkon hallintaohjelmiston, esimerkiksi Netfinity-ohjelmiston kanssa (joka on noudettavissa WWW-verkosta), etätietokoneesta voidaan toteuttaa useita toimia (esimerkiksi tiedonsiirtoja, ohjelmistopäivityksiä sekä automaattisten käynnistystestien (POST) ja BIOS-ohjelman päivityksiä). Lisätietoja on Ethernet-verkkosovittimen mukana toimitetuissa julkaisuissa.

Huomautus: Jos tietokoneen verkkojohto on kytketty erillisellä virtakytkimellä varustettuun pistorasiaan, varmista, että katkaiset tietokoneesta virran tietokoneen virtakytkimellä etkä pistorasian virtakytkimellä. Muuten lähiverkkökäynnistys ei toimi.

Lähiverkkohälytys (Alert on LAN)

Tietokoneesi tukee lähiverkkohälytystä (Alert on LAN), joka lähettää ilmoitussanomia tietokoneen toiminnassa tai tilassa tapahtuneista muutoksista jopa virran ollessa katkaistuna. Yhdessä DMI (Desktop Management Interface) -liittymän ja lähiverkkökäynnistysten kanssa toimivan lähiverkkohälytystoiminnon ansiosta tietokoneen laitteistoa ja ohjelmia on helppo valvoa.

Lähiverkkohälytystoiminto antaa ilmoituksia, kun automaattiset käynnistystestit (POST) havaitsevat lähiverkkökäynnistykseen (Wake on LAN) liittyvän häiriön ja tietokoneen verkkokaapeli irrotetaan verkkosovittimesta tai verkkojohto irrotetaan pistorasiasta. Lähiverkkohälytystä voidaan käyttää yhdessä verkonhallintaohjelmien (kuten LANClient Control Manager- ja IBM Netfinity Manager -ohjelman) kanssa.

Etäalkulataus (RPL) ja DHCP-yhteyskäytäntö

Jos tietokoneessa on Ethernet-sovitin, verkon pääkäyttäjä voi hallita tietokonetta etäalkulatauksen (RPL, Remote Program Load) tai DHCP (Dynamic Host Configuration Protocol) -yhteyskäytännön avulla. Jos etäalkulatausta käytetään esimerkiksi IBM LANClient Control -ohjelmiston kanssa, voit käyttää *sekaetäalkulataustoimintoa* (Hybrid RPL), joka asentaa kiintolevyyn joitakin tietokoneen käynnistyksen yhteydessä tarvittavia tiedostoja. Aina kun tietokone tämän jälkeen käynnistetään verkosta, LANClient Control Manager -ohjelmisto tunnistaa tietokoneen sekaetäalkulatausta käyttäväksi työasemaksi ja noutaa tietokoneeseen *bootstrap*-ohjelman. Tämä pieni ohjelma auttaa estämään verkon tukkeutumista. Sekaetäalkulataustoiminto kuormittaa verkkoa vähemmän kuin tavallinen etäalkulataustoiminto.

Etähallinta

Tämän toiminnon avulla verkon pääkäyttäjä voi päivittää verkon välityksellä tietokoneen automaattiset käynnistystestit (POST) ja BIOSin. Verkkopäivityksen käyttöön tarvitaan verkon hallintaohjelmisto, kuten LANClient Control Manager -ohjelmisto. Lisätietoja kokoonpanomäärittämisistä on kohdassa "Etähallinnan asetus" sivulla 51.

LANClient Control Manager (LCCM) -ohjelmisto

LANClient Control Manager (LCCM) on hallintatoimia helpottava palvelinohjelmisto. Sen avulla voidaan asentaa samanaikaisesti useisiin verkkoon liitettyihin tietokoneisiin käyttöjärjestelmiä, käyttöjärjestelmän ja ohjelmia sisältäviä näköistiedostoja, laiteajureita ja BIOS-päivityksiä. Kun tietokoneessasi on käytössä lähiverkkokäynnistystoiminto (Wake on LAN), LCCM-ohjelmisto voi kytkeä tietokoneeseen virran verkon välityksellä. Näin verkkoon liitettyjen tietokoneiden ohjelmisto voidaan päivittää, vaikka tietokoneet eivät olisi käynnissä. Jos käytössäsi on IBM PC -tietokone, voit noutaa LCCM-ohjelmiston maksutta Internetistä (joudut kuitenkin maksamaan Internet-yhteyden kulut).

Voit noutaa ohjelmiston ja siihen liittyviä lisätietoja WWW-osoitteesta <http://www.ibm.com/pc/us/desktop/lccm>

System Migration Assistant -ohjelma

System Migration Assistant (SMA) -ohjelma sisältää ohjattuja toimintoja, joiden avulla verkon pääkäyttäjät voivat siirtää verkon välityksellä kokoonpanomäärityksiä, profiiliasetuksia, kirjoitinajureja ja tiedostoja ohjelmaa tukeviin IBM-tietokoneisiin IBM:n tai muun toimittajan PC-tietokoneesta. Jos käytössäsi on IBM PC -tietokone, voit noutaa SMA-ohjelman maksutta Internetistä (joudut kuitenkin maksamaan Internet-yhteyden kulut).

Voit noutaa ohjelman ja siihen liittyviä lisätietoja WWW-osoitteesta <http://www.ibm.com/pc/us/software/sysmgmt/products/sma>

DMI-liittymä

DMI (Desktop Management Interface) -liittymän avulla voidaan kerätä tietoja verkon tietokoneiden laitteistoista ja ohjelmistoista. Verkon pääkäyttäjät voivat käyttää DMI-liittymää tietokoneiden hallintaan ja valvontaan. Lisätietoja DMI-liittymästä on *Understanding Your Personal Computer* -näyttökirjassa, joka on järjestelmän mukana toimitetussa *Software Selections* -CD-tietolevyssä.

Käynnistys soittosignaalista (Wake on Ring)

Käynnistys soittosignaalista -toiminnon avulla voidaan tietokone asettaa käynnistymään, kun toimintoa tukeva modeemi vastaanottaa saapuvan soittosignaalin. Voit määrittää tämän toiminnon BIOS-asetusohjelman avulla.

Suojausominaisuuksien käyttö

Voit käyttää tietokoneesi laitteiden ja ohjelmien suojaukseen tässä kuvattuja suojausominaisuuksia.

Riippulukkolenkin käyttö

Joissakin malleissa on riippulukkolenkki. Voit lukita keskusyksikön kannen pujottamalla riippulukon salvan tämän lenkin läpi.

U:n muotoisen pultin käyttö

Voit vaikeuttaa tietokoneen varastamista kiinnittämällä sen lisävarusteena hankittavalla U:n muotoisella suojapultilla ja teräslenkillä johonkin kiinteään esineeseen, esimerkiksi pöytään. Lisätietoja on kohdassa "U:n muotoisen pultin asennus" sivulla 94.

Levykeaseman kirjoitussuojauksen kytkin

Voit vaikeuttaa ohjelmien ja tietojen varastamista estämällä tietojen tallennuksen levykkeisiin emolevyssä olevan kirjoitussuojakytkimen avulla. Lisätietoja tämän kytkimen asettamisesta on kohdassa "Levykeaseman kirjoitussuojauksen kytkimen asetus" sivulla 78.

SMART III -kiintolevyasema

Tietokoneessa on SMART III (Self-Monitoring, Analysis, and Reporting Technology) -kiintolevyasema, joka ilmoittaa mahdollisista kiintolevyhäiriöistä. Jos järjestelmä havaitsee häiriön, kuvaruutuun tulee DMI-selaimella luettava sanoma. Jos tietokone on yhteydessä verkkoon, sanoma lähetetään myös verkon pääkäyttäjän tietokoneeseen. Jos tietokone on yhteydessä verkkoon, sanoma lähetetään myös verkon pääkäyttäjän tietokoneeseen. Virheen havaitsemisen jälkeen kiintolevyn tiedoista voidaan tehdä varmistuskopio ja kiintolevyasema voidaan vaihtaa.

Virustarkistus

Tietokoneessa on virustarkistustoiminto, joka otetaan käyttöön BIOS-asetusohjelmassa. IBM *Software Selections* -CD-tietolevyssä on lisäksi Norton AntiVirus for IBM -ohjelma. Lisätietoja Norton AntiVirus for IBM -ohjelmasta ja muista ohjelmista on *Tietoja ohjelmistosta* -julkaisussa.

Näppäimistön lukitseminen

Voit lukita näppäimistön käytöstä niin, että muut eivät pysty käyttämään sitä. Kun käynnistystunnussana on asetettu, näppäimistön voi vapauttaa vain kirjoittamalla oikean tunnussanan. Voit ottaa käynnistystunnussanan käyttöön BIOS-asetusohjelman avulla. Lisätietoja on kohdassa "Käynnistystunnussanan käyttö" sivulla 42.

Joissakin käyttöjärjestelmissä on näppäimistön ja hiiren lukitustoiminto. Lisätietoja on käyttöjärjestelmän mukana toimitetuissa julkaisuissa.

PC 300PL 6565 -tietokoneen muita suojausominaisuuksia

PC 300PL 6565 -tietokoneissa on myös muita suojausominaisuuksia. Näitä ovat esimerkiksi laajennetut suojaustoiminnot, kannen avauksen valvonta, kannen lukko ja IBM:n suojausratkaisut, jotka on tarkoitettu sähköisen kaupankäynnin tapahtumien suojaukseen.

Laajennetut suojaustoiminnot

PC 300PL 6565 -tietokoneen laajennetut suojaustoiminnot sisältävät pääkäyttäjän tunnussanan ja aloitusjärjestyksen lisäsuojauksen. Kun laajennetut suojaustoiminnot ovat käytössä, pääkäyttäjän tunnussana ja aloitusjärjestys tallennetaan hyvin suojattuun EEPROM-suojamoduuliin, joka on erillään CMOS-muistista ja järjestelmäohjelmien tallennukseen käytettävästä EEPROM-muistista. Kun pääkäyttäjän tunnussana ja aloitusjärjestys on tallennettu tähän EEPROM-suojamoduuliin, ne säilyvät, vaikka tietokoneen paristo tyhjenisi tai se poistettaisiin. Lisätietoja on kohdassa "Laajennettujen suojaustoimintojen käyttö" sivulla 48.

Kannen lukko

PC 300PL 6565 -tietokoneen kannessa on lukko, joka estää kannen irrotuksen. Kannen lukkoon käyvät kaksi tietokoneen mukana toimitettavaa avainta.

Tärkeää

Avainten sarjanumero ja valmistajan osoite ovat avaimiin kiinnitettyssä lipukkeessa. Kirjoita avainten sarjanumero sekä valmistajan osoite ja puhelinnumero muistiin liitteeseen B, "Tietokoneen tiedot", sivulle 139.

Lukkosepillä ei ole oikeutta tehdä kopioita avaimista. Jos joudut tilaamaan uudet avaimet, tarvitset lipukkeen tietoja.

Kannen avauksen valvontatoiminto

PC 300PL 6565 -tietokoneessa oleva kannen avauksen valvontatoiminto lähettää hälytyksen järjestelmän pääkäyttäjälle, jos keskusyksikön kansi poistetaan. Toiminto on käytössä, kun pääkäyttäjän tunnussana on asetettu BIOS-asetusohjelmassa.

Kun automaattisten käynnistystiestien (POST) tunnussana on asetettuna ja keskusyksikön kansi avataan, kuvaruutuun tulee virhekoodi 176 tietokoneen seuraavan käynnistyksen yhteydessä. Jos kannen avauksen valvontatoiminto havaitsee, että kansi on poistettu, tietokoneeseen on kirjoitettava pääkäyttäjän tunnussana, ennen kuin tietokonetta voi käyttää.

Tunnussanojen asetuksesta on lisätietoja kohdassa "Pääkäyttäjän tunnussanan käyttö" sivulla 45.

Asset ID -tunnus

PC 300PL 6565 -tietokoneessa on Asset ID -tunnus.

Jos tietokoneessasi on Asset ID -tunnus, saat tietokoneitasi koskevia tietoja käyttämällä radiotaajuuslaitteita, kuten kannettavaa lukulaitetta ja tietokoneen etuosaan liitettyä antennia. Tietokonetta koskevat tiedot (kuten kokoonpanotiedot ja koneen tärkeimpien osien sarjanumerot) ovat tallennettuina emolevyssä olevaan EEPROM-muistimoduuliin. Käytettävissä on myös tyhjiä kenttiä, joihin voit halutessasi tallentaa tietokoneitasi koskevia erikoistietoja. (Asset ID -tunnus on tarkoitettu käytettäväksi vain laitteissa, jotka ovat ANSI/IEEE C95.1 1991 RF -radiotaajuusrajoitusten mukaisia.)

Saat uusimmat tiedot PC-tietokoneiden suojausominaisuuksista IBM:n WWW-sivustosta osoitteessa <http://www.ibm.com/pc/ww/ibmpc/security/index.html>. Tuoreimmat tiedot IntelliStation-tietokoneiden suojausominaisuuksista ovat IBM:n WWW-sivustossa osoitteessa <http://www.ibm.com/pc/ww/intellistation/security/index.html>.

IBM:n suojausratkaisut

PC 300PL 6565 -tietokoneessa on IBM:n suojausratkaisuja. Niiden avulla voit parantaa sähköiseen kaupankäyntiin liittyvien tapahtumien turvallisuutta. Emolevyyn yhdistetyn suojauspiirin (*IBM Embedded Security Chip*) ansiosta saat lisämaksutta käyttöösi toimikorttiominaisuudet. IBM:n suojausratkaisuihin sisältyy myös User Verification Manager -ohjelmisto, joka helpottaa järjestelmän osien käyttöoikeuksien hallintaa (voit päättää, kenelle myönnetään osien käyttöoikeus).

Näyttötoimintojen käyttö

Tietokoneesi AGP-paikkaan on esiasennettu näyttösovitin. Joissakin malleissa on SVGA (Super Video Graphics Array) -sovitin, toisissa DVI (*Digital Video Interactive*) -sovitin. DVI-sovitin tukee myös SVGA-näyttimen käyttöä näyttimen vastakkeeseen liitetyn muuntimen avulla. Kummatkin sovitimet tukevat erilaisia näyttötiloja. Näyttötilat ovat toisistaan poikkeavia erotuskyvyn, värimäärän ja virkistystaajuuden yhdistelmiä. Lisätietoja näyttötiloista on *Understanding Your Personal Computer* -näyttökirjassa (joka on järjestelmän mukana toimitetussa *Software Selections* -CD-tietolevyssä).

Näyttöajurit

Jotkin käyttöjärjestelmät ja ohjelmat edellyttävät näyttöajureiksi kutsuttuja ohjelmia, ennen kuin kaikkia näyttösovittimen ominaisuuksia voidaan hyödyntää. Näyttöajurien ansiosta kuvan käsittelynopeus, erotuskyky ja värien määrä lisääntyvät eikä kuva välky.

Näyttösovittimen laiteajurit sekä Readme-tiedosto, jossa on ohjeet laiteajureiden asennuksesta, sisältyvät tietokoneen mukana toimitettuun *Elvytys (Product Recovery)*- tai *Device Driver and IBM Enhanced Diagnostics* -CD-tietolevyyn. Jos tietokoneessa on esiasennettu ohjelmisto, laiteajurit on asennettu valmiiksi tietokoneen kiintolevyyn. Näyttöajurien asennusohjeesta on kuitenkin hyötyä, jos asennat näyttöajurit uudelleen tai jos tarvitset tietoja päivitettyjen näyttöajurien hankinnasta.

Lisätietoja on luvussa 7, "Ohjeiden, huollon ja lisätietojen saanti", sivulla 129.

Näyttimen asetusten muutto

Jotta näyttimen kuva olisi paras mahdollinen ja välkkyminen mahdollisimman vähäistä, näyttimen erotuskyvyn ja virkistystaajuuden asetukset täytyy ehkä määrittää uudelleen. Voit tarkastella ja muuttaa näyttimen asetuksia käyttöjärjestelmän ohjauspaneelin avulla. Lisätietoja näyttimen asetuksista on käyttöjärjestelmän mukana toimitetuissa julkaisuissa.

Huomautus

Lue näyttimen mukana toimitetut julkaisut, ennen kuin teet muutoksia näyttimen asetuksiin. Näytin voi vaurioitua tai kuva voi vääristyä, jos käytetään sellaista erotuskykyä tai virkistystaajuutta, jota näytin ei tue. Näyttimen mukana toimitettavissa julkaisuissa ilmoitetaan yleensä sen tukemat virkistystaajuudet ja erotuskyvyt. Lisätietoja näyttimestä saa sen valmistajalta.

Voit vähentää kuvan välkkymistä ja värinää käyttämällä suurinta mahdollista limittämätöntä virkistystaajuutta, jota käytössä oleva näytin ja sovitin tukee. Jos näytin noudattaa VESA DDC (Display Data Channel) -standardia, virkistystaajuus on luultavasti jo asetettu suurimmaksi näyttimen ja näyttösovittimen tukemaksi virkistystaajuudeksi. Näyttimen mukana toimitetuista julkaisuista voit varmistaa, onko näytin DDC-yhteensopiva.

Äänitoimintojen käyttö

Tietokoneessa on sisäinen ääniohjain, joka tukee Sound Blaster -sovelluksia ja on yhteensopiva Microsoft Windows Sound System -äänijärjestelmän kanssa. Lisäksi näissä tietokonemalleissa on sisäinen kaiutin ja kolme äänivastaketta. Ääniohjaimen ansiosta tietokoneella voi äänittää ja toistaa ääntä sekä käyttää multimediasovellusten äänitehosteita. Jos haluat paremman äänentoiston esimerkiksi multimediasovelluksiin, liitä stereokaiuttimet linja ulos -vastakkeeseen.

Äänivastakkeet ovat 3,5 millimetrin minivastakkeita. Seuraavassa on kuvaus näistä vastakkeista. (Niiden sijainti on kuvattu kohdassa "Pöytämallin liitännät" sivulla 12 tai "Tornimallin liitännät" sivulla 13.)

Linja ulos -vastake (kuulokkeiden vastake)

Tämän vastakkeen kautta ääntä voidaan lähettää ulkoisiin laitteisiin, kuten stereokaiuttimiin, joissa on sisäinen vahvistin, kuulokkeisiin, multimedianaappämistöihin tai stereolaitteiston linja sisään -vastakkeeseen.

Huomautus: Tietokoneen sisäinen kaiutin on poissa käytöstä, kun kuulokevastakkeeseen on kytketty erillinen kaiutin.

Linja sisään -vastake

Tähän vastakkeeseen voi liittää ulkoisen äänilähteen, kuten vahvistimen, television tai sähköisen soittimen.

Mikrofonivastake

Tähän vastakkeeseen voi liittää mikrofonin, jolloin kiintolevyyn voi äänittää puhetta tai muita ääniä. Myös puheentunnistusohjelmat voivat käyttää tätä vastaketta.

Huomautus: Jos äänityksen aikana esiintyy kohinaa tai äänen kiertoa kaiuttimissa, vähennä mikrofonin äänitystasoa (vahvistusta).

Äänitys- ja äänentoistotoiminnot vaihtelevat käyttöjärjestelmittäin. Lisätietoja on käyttöjärjestelmän mukana toimitetuissa julkaisuissa.

Järjestelmäohjelmien päivitys

Järjestelmäohjelmat ovat tietokoneen sisäisiä perusohjelmia. Näitä ovat esimerkiksi automaattiset käynnistystestit (POST), BIOS-asetusohjelma ja BIOSin ohjelmakoodi. Automaattiset käynnistystestit ovat joukko testiohjelmia, jotka tietokone ajaa aina, kun siihen kytketään virta. BIOS on ohjelmistokerros, joka kääntää ylempien ohjelmistokerroksien käskyt tietokoneen laitteiston ymmärtämään muotoon. BIOS-asetusohjelman avulla voit tarkastella ja muuttaa tietokoneen kokoonpanoa ja asetuksia.

Tietokoneen emolevyssä on sähköisesti tyhjennettävä, ohjelmitava *EEPROM-muistimoduuli*, jota kutsutaan myös *flash-muistiksi*. Voit päivittää automaattiset käynnistystestit (POST), BIOSin ja BIOS-asetusohjelman helposti asettamalla flash-muistin päivityslevyksen levykeasemaan ja käynnistämällä tietokoneen tai käyttämällä etähallintatoimintoa (jos toiminto on käytössä). Lisätietoja on kohdassa "Etähallinnan asetus" sivulla 51.

Osana jatkuvaa laadunparannustyötä IBM saattaa tehdä järjestelmäohjelmiin muutoksia ja parannuksia. Julkaistut päivitykset ovat saatavana WWW-verkosta. Lisätietoja järjestelmäohjelmien päivitysten käytöstä on päivitysten mukana olevassa README-tiedostossa.

Tietokoneen hoito

Nämä ohjeet käsittelevät tietokoneen ja sen laitteiden käsittelyä ja kunnossapitoa.

Perusohjeet

Voit varmistaa tietokoneen toimintakunnon säilymisen seuraavia perusohjeita noudattamalla:

- Säilytä tietokonetta kuivassa ja puhtaassa ympäristössä. Sijoita tietokone tasaiselle ja tukevalle alustalle.
- Älä säilytä näyttimen päällä mitään esineitä. Älä peitä näyttimen tai keskusyksikön ilmanvaihtoaukkoja. Näiden aukkojen kautta kulkee ilmavirta, joka estää ylikuumentumisen.
- Älä syö tai juo tietokoneen ääressä. Ruoanmurut ja läikytetty neste voivat tehdä näppäimistön ja hiiren tahmeiksi ja toimintakelvottomiksi.
- Älä kastele virtakytkintä tai muita käyttökytkimiä. Kosteus voi vahingoittaa näitä osia ja aiheuttaa sähköiskun.
- Irrota verkkojohto vetämällä pistokkeesta. Älä vedä johdosta.

Tietokoneen puhdistus

Puhdista tietokone säännöllisesti, jotta se pysyisi siistinä ja toimintakunnossa.



Varoitus:

Katkaise keskusyksiköstä ja näyttimeistä virta, ennen kuin puhdistat niitä.

Keskusyksikkö ja näppäimistö

Käytä keskusyksikön ja näppäimistön maalattujen pintojen puhdistukseen ainoastaan vedellä tai miedolla puhdistusaineella kostutettua liinaa.

Kuvaruutu

Älä puhdista kuvaruutua hankaavilla puhdistusaineilla. Kuvaruudun pinta voi vaurioitua helposti, joten älä koske siihen esimerkiksi kynällä tai pyyhekumilla.

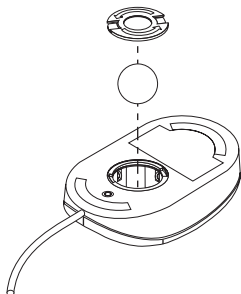
Kun haluat puhdistaa kuvaruudun, poista ensin pöly ja muut irralliset hiukkaset pyyhkimällä kuvaruutua kevyesti pehmeällä ja kuivalla liinalla tai puhaltamalla. Käytä sitten liinaa, joka on kostutettu nestemäisellä, hankaamattomalla lasinpuhdistusaineella.

Hiiri

Jos hiiren osoitin ei liiku tasaisesti hiirtä siirrettäessä, hiiri on ehkä puhdistettava.

Voit puhdistaa hiiren seuraavasti:

1. Katkaise tietokoneesta virta.
2. Irrota hiiren kaapeli tietokoneesta.
3. Käännä hiiri ylösalaisin. Vapauta hiiren pohjassa oleva suojakansi kiertämällä sitä nuolen osoittamaan suuntaan.



4. Käännä hiiri oikein päin, jolloin suojakansi ja kuula irtoavat.
5. Pese kuula lämpimällä saippuavedellä ja kuivaa se hyvin.
6. Pyyhi hiiri ja suojakansi huolellisesti kostealla liinalla. Pyyhi myös hiiren sisällä olevat rullat.
7. Aseta kuula ja suojakansi paikoilleen. Lukitse suojakansi kiertämällä sitä vastakkaiseen suuntaan kuin nuoli osoittaa.

8. Kytke hiiren kaapeli takaisin tietokoneeseen.

Tietokoneen siirto

Tee seuraavat toimet ennen tietokoneen siirtoa:

1. Tee kiintolevyssä olevista tiedostoista varmistuskopiot.
Eri käyttöjärjestelmissä on erilaiset varmistuskopiointitoiminnot. Lisätietoja varmistuskopioinnista on käyttöjärjestelmän mukana toimitetuissa julkaisuissa.
2. Poista asemista kaikki tallennusvälineet (kuten levykkeet, CD-levyt ja nauhat).
3. Tee käyttöjärjestelmän lopputoimet ja katkaise tietokoneesta ja kaikista siihen liitetyistä laitteista virta. Tällöin kiintolevyasema siirtää luku- ja kirjoituspäät sellaiseen levyn kohtaan, johon ei ole tallennettu tietoja. Tämä estää kiintolevyä vaurioitumasta kuljetuksen aikana.
4. Irrota verkkojohdot pistorasioista.
5. Paina mieleesi, mihin tietokoneen takaosan vastakkeisiin kaapelit on kytketty, ja irrota kaapelit.
6. Jos tietokoneen alkuperäiset laatikot ja pakkausmateriaalit ovat tallessa, pakkaa tietokone niihin. Jos käytät muita laatikoita, pehmusta ne huolellisesti vaurioiden välttämiseksi.

Luku 4. BIOS-asetusohjelman käyttö

BIOS-asetusohjelma on tallennettu EEPROM (Electrically Erasable Programmable Read-Only Memory) -muistiin. BIOS-asetusohjelman avulla voit tarkastella tietokoneen asetuksia ja muuttaa niitä huolimatta siitä, mikä käyttöjärjestelmä tietokoneeseen on asennettu. Käyttöjärjestelmässä valitut asetukset saattavat kuitenkin kumota BIOS-asetusohjelman asetukset.

BIOS-asetusohjelman aloitus ja lopetus

Järjestelmä aloittaa automaattisesti BIOS-asetusohjelman havaitessaan laitteistokokoonpanon muutoksen automaattisten käynnistystestien (POST) yhteydessä. Tällöin tietokone tuo näyttöön POST-virhesanoman, joka alkaa numeroilla 162. Lisätietoja on kohdassa "Automaattiset käynnistystestit (POST)" sivulla 100.

Voit aloittaa BIOS-asetusohjelman seuraavasti:

1. Kytke tietokoneeseen virta. Jos tietokoneessa on jo virta kytkettynä, kun aloitat nämä toimet, tee lopputoimet ja katkaise tietokoneesta virta. Odota muutama sekunti, kunnes kaikki merkkivalot ovat sammuneet, ja kytke virta uudelleen. (Älä käynnistä tietokonetta uudelleen painamalla Ctrl-, Alt- ja Del-näppäinyhdistelmää.)
2. Paina F1-näppäintä, kun BIOS-asetusohjelman kehote tulee kuvaruudun vasempaan alakulmaan. (BIOS-asetusohjelman kehote on näkyvässä vain muutaman sekunnin ajan. F1-näppäintä on painettava tänä aikana.)
3. Jos pääkäyttäjän tunnussanaa *ei ole* asetettu, kuvaruutuun tulee BIOS-asetusohjelman valikko. Jos pääkäyttäjän tunnussana on asetettu, BIOS-asetusohjelman valikko ei tule kuvaruutuun, ennen kuin olet kirjoittanut pääkäyttäjän tunnussanan ja painanut Enter-näppäintä. Lisätietoja on kohdassa "Tunnussanojen käyttö" sivulla 42.

Huomautus: Jos järjestelmään on lisätty laitteita *ja* vähintään yksi seuraavista seikoista pitää paikkansa, BIOS-asetusohjelman valikko tulee kuvaruutuun ennen käyttöjärjestelmän aloitusta:

- laajennetut käynnistystestit ovat käytössä
- käynnistystunnussana on käytössä
- pääkäyttäjän tunnussana on käytössä.

Tietokoneen kuvaruutuun tuleva valikko voi poiketa hieman tässä esitetystä valikosta, mutta sitä käytetään samalla tavalla.

Asetusohjelma
Vaihtoehto:
<ul style="list-style-type: none">• Järjestelmän tiedot• Tuotetiedot• Laitteet ja siirräntäportit (I/O)• Aloitusvaihtoehdot• Päivämäärä ja kellonaika• Järjestelmän suojaus• Lisäasetukset• Perinteiset ISA-resurssit• Virransyötön hallinta
Asetusten tallennus
Asetusten palautus
Oletusasetusten lataus
Asetusohjelman lopetus

Asetusten tarkastelu ja muutto

BIOS-asetusohjelman valikossa tietokoneen asetukset on ryhmitelty valikon vaihtoehtoiksi aihepiireittäin. Valikon vaihtoehdon vieressä saattaa olla erilaisia symboleja. Seuraavassa taulukossa kuvataan symbolien merkitykset.

Symboli	Merkitys
•	Kun vaihtoehto valitaan, kuvaruutuun tulee alivalikko tai ikkuna.
►	Kokoonpanoon on tehty muutos tai vaihtoehdon asetuksissa on virhe, jonka BIOS-asetusohjelma on yrittänyt korjata. Nuolella (►) merkitystä valikon vaihtoehdosta saattaa avautua myös alivalikko.
*	BIOS-asetusohjelma on havainnut resurssiristiriidan. Se on ratkaistava ennen BIOS-asetusohjelmasta poistumista, jotta tietokone toimisi oikein.
[]	Asetukset, joiden arvo on muutettavissa, ovat hakasulkeissa. Jos asetuksen ympärillä ei ole hakasulkeita, asetusta voi vain tarkastella.

BIOS-asetusohjelmaa voidaan käyttää vain näppäimistön avulla. Seuraavassa taulukossa kuvataan näppäimistön käyttö BIOS-asetusohjelmassa.

Näppäimet	Toiminto
↑ ↓	Näiden näppäinten avulla voit siirtyä valikon vaihtoehdosta toiseen.
← →	Näiden näppäinten avulla voit selata valikon vaihtoehdon asetuksia.
Enter	Tätä näppäintä painamalla voit valita valikon korostetun vaihtoehdon.
Esc	Tätä näppäintä painamalla voit poistua valikosta, kun olet tarkastellut valikon asetuksia tai muuttanut niitä.
+	Joissakin valikoissa voit suurentaa asetuksen lukuarvoa tätä näppäintä painamalla.
-	Joissakin valikoissa voit pienentää asetuksen lukuarvoa tätä näppäintä (miinusnäppäintä) painamalla.
0-9	Joissakin valikoissa voit muuttaa asetuksen lukuarvoa näitä näppäimiä painamalla.
F1	Tätä näppäintä painamalla voit tuoda kuvaruutuun valikon korostetun vaihtoehdon ohjeen.
F9	Jos olet muuttanut valikon asetusta ja tallentanut muutoksen, voit palauttaa ennen muutosta voimassa olleen asetuksen tätä näppäintä painamalla.
F10	Tätä näppäintä painamalla voit asettaa oletusarvon valikon vaihtoehdoksi.

Huomautus: Näytön alaosassa näkyvät käytettävissä olevat näppäimet. Kaikkia yllä olevia näppäimiä ei voi käyttää kaikissa valikoissa.

Asetukset, joiden arvo on muutettavissa, ovat hakasulkeissa: []. Jos asetuksen ympärillä ei ole hakasulkeita, asetusta voi vain tarkastella.

BIOS-asetusohjelman lopetus

Kun olet lopettanut asetusten tarkastelun ja muuton, palaa BIOS-asetusohjelman päävalikkoon painamalla Esc-näppäintä. Esc-näppäintä on ehkä painettava useita kertoja sen mukaan, mikä BIOS-asetusohjelman valikko oli näkyvissä. Jos haluat tallentaa tekemäsi muutokset, valitse **Asetusten tallennus** -vaihtoehto, ennen kuin lopetat BIOS-asetusohjelman. Muussa tapauksessa muutokset eivät tallennu.

Tunnussanojen käyttö

Tunnussanoilla voit suojata tietokoneen ja sen sisältämät tiedot. Tunnussanoja on kahdenlaisia: käynnistystunnussanoja ja pääkäyttäjän tunnussanoja. Tietokoneen käyttö ei edellytä kummankaan tunnussanan asetusta. Jos kuitenkin päätät käyttää tunnussanaa, lue seuraavat jaksot, ennen kuin otat tunnussanan käyttöön.

Huomautus: Älä käytä numeronäppäimistöä, kun kirjoitat numeroita sisältäviä tunnussanoja.

Käynnistystunnussanan käyttö

Käynnistystunnussanalla voidaan estää tietokoneen tietojen luvaton käyttö. Kun asetat käynnistystunnussanan, voit valita jonkin kolmesta tunnussanakehotteen asetuksesta:

Käytössä Tässä tilassa järjestelmä kehottaa kirjoittamaan tunnussanan, kun käynnistät tietokoneen. Tietokoneen käyttöjärjestelmä ei käynnisty eikä näppäimistön lukitus vapaudu, ennen kuin oikea tunnussana annetaan. Tällöin myös hiiriporttiin liitetty hiiri pysyy lukittuna. Käynnistystunnussana ei vaikuta sarjaporttiin liitetyn hiiren toimintaan.

Huomautus: Jos **Etähallinta**-vaihtoehto on käytössä, et voi valita Tunnussanakehote-vaihtoehdon asetukseksi arvoa **Käytössä**, vaan sinun on valittava arvo **Kaksitoiminen**. Jos yrität määrittää tunnussanakehotteen asetukseksi arvon **Käytössä**, kun vaihtoehto **Etähallinta** on käytössä, järjestelmä muuttaa tunnussanakehotteen asetukseksi automaattisesti arvon **Kaksitoiminen**. Jos tunnussanakehotteen asetukseksi yritetään valita vaihtoehto **Käytössä**, kun **Etähallinta** otetaan käyttöön, järjestelmä muuttaa tunnussanakehotteen asetukseksi automaattisesti vaihtoehdon **Kaksitoiminen**. Lisätietoja on kohdassa "Etähallinnan asetus" sivulla 51.

Ei käytössä Kun käynnistystunnussana ei ole käytössä, järjestelmä ei kehoita kirjoittamaan käynnistystunnussanaa, kun käynnistät tietokoneen. Tietokone aloittaa käyttöjärjestelmän tietokoneen käynnistyksen yhteydessä. Lue kuitenkin seuraava kohta, jos hiiri on kytketty hiiren vastakkeeseen.

Tärkeitä tietoja hiiren käyttäjille

Seuraavat tiedot koskevat vain hiiriporttiin liitettyä hiirtä. Valvomaton käynnistys ei vaikuta sarjaporttiin liitetyn hiiren toimintaan.

Valvomaton käynnistys estää tietokonetta tutkimasta, onko siihen kytketty hiiri. Hiiren laiteajuri ei tässä tilassa lataudu automaattisesti. Kuvaruutuun tulee virhesanoma, joka ilmoittaa hiiren puuttumisesta. Voit estää tätä virhesanomaa tulemasta kuvaruutuun seuraavien käynnistysten yhteydessä kirjoittamalla käynnistystunnussanan tai pääkäyttäjän tunnussanan ja painamalla sitten **Enter**-näppäintä. Valitse sarkain- ja välinäppäimen avulla **Älä näytä tätä sanomaa seuraavilla kerroilla** -valintaruutu.

Kun tunnussanakehote ei ole käytössä, tietokone pysyy lukittuna, vaikka käyttöjärjestelmä alkaa. Hiiren vastakkeeseen liitetty hiiri pysyy lukittuna myös tunnussanan kirjoituksen jälkeen.

Kaksitoiminen

Tunnussanakehoteen kaksitoimisessa tilassa tietokoneen toiminta käynnistyksen yhteydessä riippuu siitä, käynnistetäänkö tietokone virtakytkimestä vai valvomattomasti, kuten modeemin tai ajastimen avulla.

Jos tietokone käynnistetään virtakytkimestä, järjestelmä kehottaa kirjoittamaan käynnistystunnussanan. Lisätietoja on sivulla 42.

Jos tietokone käynnistetään valvomattomalla käynnistyksellä, esimerkiksi etäkäynnistyksellä lähiverkosta, järjestelmä ei kehota kirjoittamaan käynnistystunnussanaa. Lisätietoja on sivulla 42.

Jos kirjoitat käynnistystunnussanan, voit ainoastaan tarkastella BIOS-asetusohjelman tietoja ja asetuksia, mutta et voi tehdä niihin muutoksia.

Tunnussana ei näy kuvaruudussa, kun sitä kirjoitetaan. Jos kirjoitat tunnussanan väärin, kuvaruutuun tulee virhesanoma. Jos kirjoitat väärän tunnussanan kolmesti peräkkäin, tietokoneesta on katkaistava virta ja se on kytkettävä sitten uudelleen. Kun kirjoitat oikean tunnussanan, tietokone vapauttaa näppäimistön ja hiiren lukituksen ja järjestelmän toiminta alkaa normaalisti.

Käynnistystunnussanan asetus, muutto ja poisto

Käynnistystunnussanassa saa olla enintään seitsemän merkkiä. Kelvollisia merkkejä ovat A–Z, a–z ja 0–9.

Huomautus

Kirjoita tunnussana muistiin ja säilytä sitä turvallisessa paikassa. Jos kadotat tai unohdat tunnussanan, sitä ei voi poistaa, ennen kuin keskusyksikön kansi on avattu ja emolevyssä olevan kytkimen asentoa on muutettu. Lisätietoja on kohdassa “Kadonneen tai unohtuneen tunnussanan poisto” sivulla 46.

Voit asettaa, muuttaa tai poistaa käynnistystunnussanan seuraavasti:

1. Aloita BIOS-asetusohjelma (lisätietoja on sivulla 39).
2. Valitse BIOS-asetusohjelman valikosta **Järjestelmän suojaus** -vaihtoehto ja paina Enter-näppäintä.
3. Valitse **Käynnistystunnussana**-vaihtoehto ja paina Enter-näppäintä.
4. Jos haluat poistaa käynnistystunnussanan, valitse **Käynnistystunnussanan poisto** -vaihtoehto ja siirry vaiheeseen 9.
5. Jos haluat muuttaa käynnistystunnussanaa, valitse vaihtoehto **Käynnistystunnussanan vahvistus** ja noudata kuvaruutuun tulevia ohjeita.
6. Kirjoita uusi tunnussana ja paina alaanuolinäppäintä (↓).
7. Kirjoita tunnussana uudelleen.
8. Valitse kohdassa **Tunnussanakehote** vaihtoehto **Ei käytössä**, **Käytössä** tai **Kaksitoiminen**. Voit muuttaa vaihtoehdon asetusta vasenta (←) tai oikeaa nuolinäppäintä (→) painamalla.
Huomautus: Jos **Etähallinta**-vaihtoehto on käytössä, et voi valita Tunnussanakehote-vaihtoehdon asetukseksi arvoa **Käytössä**, vaan sinun on valittava vaihtoehto **Kaksitoiminen**. Jos yrität määrittää tunnussanakehoteen asetukseksi arvon **Käytössä**, kun **Etähallinta** on käytössä, järjestelmä muuttaa tunnussanakehoteen asetukseksi automaattisesti arvon **Kaksitoiminen**.
9. Palaa BIOS-asetusohjelman päävalikkoon painamalla Esc-näppäintä kahdesti.
10. Valitse BIOS-asetusohjelman päävalikosta **Asetusten tallennus** -vaihtoehto, paina Enter-näppäintä, paina Esc-näppäintä ja noudata kuvaruutuun tulevia ohjeita.

Pääkäyttäjän tunnussanan käyttö

Tärkeää

Jos laajennetut suojaustoiminnot ovat käytössä, kirjoita pääkäyttäjän tunnussana muistiin ja säilytä tunnussanaa turvallisessa paikassa. Jos unohdat tai kadotat pääkäyttäjän tunnussanan, tietokoneen emolevy on vaihdettava, ennen kuin tietokonetta voi käyttää.

Pääkäyttäjän tunnussana estää tietokoneen asetusten luvattoman muuton. Jos olet vastuussa usean tietokoneen asetuksista, haluat ehkä asettaa pääkäyttäjän tunnussanan.

Kun pääkäyttäjän tunnussana on asetettu, tunnussanan kehote tulee kuvaruutuun aina, kun BIOS-asetusohjelma yritetään aloittaa. Jos kirjoitat tunnussanan väärin, kuvaruutuun tulee virhesanoma. Jos kirjoitat väärän tunnussanan kolmesti peräkkäin, tietokoneesta on katkaistava virta ja se on kytkettävä uudelleen.

Jos tietokoneeseen on asetettu sekä käynnistystunnussana että pääkäyttäjän tunnussana, tunnussanakehoteen perään voidaan kirjoittaa kumpi tunnussana tahansa. Asetusten muutto edellyttää kuitenkin pääkäyttäjän tunnussanan käyttöä. Jos kirjoitat käynnistystunnussanan, voit vain tarkastella joitakin tietoja.

Pääkäyttäjän tunnussanan asetus, poisto ja muutto

Pääkäyttäjän tunnussanassa saa olla enintään seitsemän merkkiä. Kelvollisia merkkejä ovat A–Z, a–z ja 0–9.

Voit asettaa, muuttaa tai poistaa pääkäyttäjän tunnussanan seuraavasti:

1. Aloita BIOS-asetusohjelma (lisätietoja on sivulla 39).
2. Valitse BIOS-asetusohjelman valikosta **Järjestelmän suojaus** -vaihtoehto ja paina Enter-näppäintä.
3. Valitse **Pääkäyttäjän tunnussana** -vaihtoehto ja paina Enter-näppäintä.
4. Jos haluat poistaa pääkäyttäjän tunnussanan, valitse **Pääkäyttäjän tunnussanan poisto** -vaihtoehto ja siirry vaiheeseen 8 sivulla 46.
5. Jos haluat asettaa pääkäyttäjän tunnussanan, kirjoita se, paina alanuolinäppäintä (↓) ja kirjoita tunnussana uudelleen.
6. Valitse kohdassa **Käyttäjän oikeus muuttaa käynnistystunnussanaa** vaihtoehto **Kyllä** tai **Ei** vasenta (←) tai oikeaa nuolinäppäintä (→) painamalla. (Jos valitset **Kyllä**-vaihtoehdon, käyttäjä voi muuttaa käynnistystunnussanaa, vaikka pääkäyttäjän tunnussana on asetettu. Jos valitset **Ei**-vaihtoehdon ja pääkäyttäjän tunnussana on asetettu, käyttäjä

ei voi muuttaa käynnistystunnussanaa antamatta pääkäyttäjän tunnussanaa.)

7. Valitse vaihtoehto **Pääkäyttäjän tunnussanan muutto** ja noudata kuvaruutuun tulevia ohjeita.
8. Palaa BIOS-asetusohjelman päävalikkoon painamalla Esc-näppäintä riittävän monta kertaa.
9. Valitse BIOS-asetusohjelman päävalikosta **Asetusten tallennus** -vaihtoehto, paina Enter-näppäintä, paina Esc-näppäintä ja noudata kuvaruutuun tulevia ohjeita.

Kadonneen tai unohtuneen tunnussanan poisto

Tärkeää

Mikäli mahdollista, ota järjestelmän kokoonpanoasetuksista *varmistuskopio* ConfigSafe-ohjelmalla (tai vastaavalla ohjelmalla), *ennen kuin* siirrät CMOS-muistin tyhjennyskytkintä. ConfigSafe-ohjelman avulla voit lisäksi palauttaa toimivat kokoonpanoasetukset, jos CMOS-muistin tyhjennyksen jälkeen ilmenee ongelmia.

Voit poistaa kadonneen tai unohtuneen tunnussanan seuraavasti:

1. Katkaise virta keskusyksiköstä ja kaikista siihen kytketyistä laitteista.
2. Irrota keskusyksikön ja kaikkien siihen kytkettyjen laitteiden verkkojohdot pistorasioista.
3. Avaa kansi. Lisätietoja on kohdassa "Kannen poisto — pöytämalli" sivulla 64 tai "Kannen poisto — tornimalli" sivulla 68.
4. Paikanna CMOS-muistin tyhjennyskytkin (pieni keinukytkin 2) tietokoneen sisällä olevan kaavion avulla.
5. Siirrä kytkin 2 OFF-asennosta ON-asentoon.
6. Pane kansi takaisin paikalleen.
7. Kytke verkkojohto pistorasiaan. Tietokone antaa äänimerkin noin 30 sekunnin kuluttua.
8. Katkaise tietokoneesta virta pitämällä virtakytkintä alaspainettuna noin 5 sekunnin ajan.
9. Irrota verkkojohto pistorasiasta ja poista keskusyksikön kansi. Lisätietoja on kohdassa "Kannen poisto — pöytämalli" sivulla 64 tai "Kannen poisto — tornimalli" sivulla 68.
10. Siirrä kytkin 2 takaisin OFF-asentoon.
11. Aseta kansi takaisin paikalleen.
12. Kytke verkkojohto pistorasiaan.

Kun CMOS-muisti on tyhjennetty, tietokoneen kokoonpano on määritettävä uudelleen. Kun tietokone on käyttökunnossa, aloita BIOS-asetusohjelma, aseta kellonaika ja päivämäärä, aseta kaikki tunnussanat uudelleen ja määritä tietokoneen kokoonpano uudelleen.

Laitekohtainen tunnussanasuojaus

Laitekohtaisen tunnussanasuojauksen avulla voit suojata tietokoneen laitteita useilla tavoilla. Käytettävissä ovat seuraavat suojausasetukset:

- IDE-ohjain (johon esimerkiksi kiintolevyasemat ovat liitettyinä): Kun tämän asetuksen arvo on Ei käytössä, IDE-ohjaimen liitetyt laitteet eivät ole käytössä (eivätkä ne näy tietokoneen laitekokoonpanossa).
- Levykeasema: Kun tämän asetuksen arvo on Ei käytössä, levykeasemaa ei voi käyttää.
- Levykkeiden kirjoitussuojaus: Kun tämän asetuksen arvo on Käytössä, kaikkia levykkeitä käsitellään kirjoitussuojattuina.

Laitekohtaisen tunnussanasuojauksen avulla voit lisäksi määrittää laitteet, joiden käytön aloituksen yhteydessä on kirjoitettava tunnussana. Nämä laitteet jakautuvat kolmeen ryhmään:

- irtotaltioasemat (kuten levyke- ja CD-asemat)
- kiintolevyasemia
- verkkoyhteydessä käytettävät laitteet.

Voit määrittää, vaatiiko laitteen käyttö käynnistystunnussanan, pääkäyttäjän tunnussanan vai ei tunnussanaa lainkaan. Jos käynnistystunnussana tai pääkäyttäjän tunnussana on määritettynä, voit määrittää tietokoneen pyytämään tunnussanaa ainoastaan silloin, kun tietokone käynnistetään siten, että käyttöjärjestelmätiedostot haetaan tietynlaisesta laitteesta. Jos esimerkiksi määrität, että kiintolevyasemien käyttö edellyttää käynnistystunnussanaa, tietokone pyytää tunnussanaa aina, kun tietokone käynnistetään kiintolevystä. Tällöin tietokone ei jatka käyttöjärjestelmän aloitusta, ennen kuin kirjoitat tunnussanan.

Eräät käyttöjärjestelmät edellyttävät tunnussanan kirjoitusta ennen käyttöjärjestelmän aloitusta. Laitekohtaisen tunnussanasuojauksen asetukset eivät vaikuta tähän, vaan tunnussana on kirjoitettava, jos käyttöjärjestelmä sitä edellyttää.

Voit määrittää laitekohtaisen tunnussanasuojauksen asetukset seuraavasti:

1. Aloita BIOS-asetusohjelma (lisätietoja on sivulla 39).
2. Valitse BIOS-asetusohjelman valikosta **Järjestelmän suojaus** -vaihtoehto ja paina Enter-näppäintä.

3. Valitse **Laitekohtainen tunnussanasuojaus** -vaihtoehto ja paina Enter-näppäintä.
4. Valitse laiteryhmillä haluamasi vaihtoehdot ja paina sitten Enter-näppäintä.
5. Palaa BIOS-asetusohjelman päävalikkoon painamalla Esc-näppäintä kahdesti.
6. Valitse BIOS-asetusohjelman päävalikosta **Asetusten tallennus** -vaihtoehto, paina Enter-näppäintä, paina Esc-näppäintä ja poistu BIOS-asetusohjelmasta noudattamalla kuvaruutuun tulevia ohjeita.

Laajennettujen suojaustoimintojen käyttö

Laajennetut suojaustoiminnot ovat PC 300PL -tietokoneen tyypin 6565 uusi suojausominaisuus.

Laajennetut suojaustoiminnot voi ottaa käyttöön tai poistaa käytöstä vain järjestelmäohjelmien päivityksen aikana. Jos laajennetut suojaustoiminnot ovat käytössä mutta pääkäyttäjän tunnussanaa ei ole asetettu, tietokone toimii kuin laajennetut suojaustoiminnot eivät olisi käytössä. Pääkäyttäjän tunnussanasta on lisätietoja sivulla 45.

Jos laajennetut suojaustoiminnot ovat käytössä ja pääkäyttäjän tunnussana on asetettu, tietokoneessa on seuraavat suojauksen lisäominaisuudet:

- EEPROM-suojamoduulin tiedot (pääkäyttäjän tunnussana ja aloitusjärjestys) on suojattu pariston ja CMOS-muistin häiriöiltä.
- EEPROM-suojamoduuli on suojattu luvattomalta käytöltä. Kun EEPROM-suojamoduuli on lukkiutunut, mitkään sovellukset tai järjestelmäohjelmat eivät voi lukea sen tietoja tai kirjoittaa siihen tietoja ennen kuin laajennetut suojaustoiminnot poistetaan käytöstä ja tietokone käynnistetään uudelleen. Verkkoympäristössä tämä saattaa estää joidenkin toimintojen toteutuksen tietokoneessa.
- EEPROM-suojamoduuli on lukkiutunut, eikä sitä voi vapauttaa, ennen kuin laajennetut suojaustoiminnot poistetaan käytöstä ja tietokone käynnistetään uudelleen. Tämä estää tässä tietokoneessa olevien järjestelmäohjelmien päivityksen verkon välityksellä.
- Et voi muuttaa tietokoneen kokoonpanoasetuksia BIOS-asetusohjelmassa, ennen kuin kirjoitat pääkäyttäjän tunnussanan. Järjestelmäohjelmien havaitsemat laitteistomuutokset aiheuttavat kokoonpanovirheen, jonka poistamiseksi on kirjoitettava pääkäyttäjän tunnussana.

Voit ottaa laajennetut suojaustoiminnot käyttöön ja poistaa ne käytöstä seuraavasti:

1. Aseta järjestelmäohjelmien päivityslevyke levykeasemaan (asema A). Järjestelmäohjelmien päivitykset ovat saatavana WWW-osoitteessa <http://www.ibm.com/pc/support/us/>.
2. Kytke tietokoneeseen virta. Jos se on jo kytketty, katkaise virta ja kytke se uudelleen.
3. Päivityksen alettua järjestelmän toiminta keskeytyy ja järjestelmä kehottaa antamaan pääkäyttäjän tunnussanan (jos tunnussana on asetettu). Tietokoneen toiminta on keskeytyneenä, kunnes pääkäyttäjän tunnussana on kirjoitettu.
4. Kun pääkäyttäjän tunnussana on kirjoitettu (tai jos pääkäyttäjän tunnussanaa ei ole määritetty), päivitystoiminto jatkuu ja voit ottaa käyttöön tai poistaa käytöstä laajennetut suojaustoiminnot. Valinta tallentuu automaattisesti BIOS-asetusohjelman Järjestelmän suojaus-valikkoon.

Pentium III -suorittimen sarjanumeron (PSN) välitystoiminnon käyttöönotto

Joissakin tietokonemalleissa on Pentium III -suoritin. Se sisältää suorittinkohtaisen sarjanumeron, jonka ohjelmat voivat noutaa. Sarjanumero lisää esimerkiksi Internetin välityksellä tehtävien pankkitapahtumien turvallisuutta. *Pentium III -suorittimen sisältävissä tietokoneissa sarjanumeron välitystoiminto on toimitushetkellä poissa käytöstä.*

Voit ottaa tämän toiminnon käyttöön seuraavasti:

1. Aloita BIOS-asetusohjelma.
2. Valitse **Lisäasetukset**-vaihtoehto ja paina sitten Enter-näppäintä.
3. Valitse **Suorittimen ohjaus** -vaihtoehto ja paina sitten Enter-näppäintä.
4. Muuta **Suorittimen sarjanumeron käyttö** -asetuksen arvo **Ei käytössä** arvoksi **Käytössä** ja paina sitten Enter-näppäintä.
5. Tallenna muutos, poistu BIOS-asetusohjelmasta ja käynnistä tietokone uudelleen, jotta muutos tulisi voimaan.

Muut BIOS-asetusohjelman asetukset

Tässä jaksossa on tietoja muista BIOS-asetusohjelman asetuksista, kuten näppäimistön toistonopeudesta, aloitusjärjestyksestä, etähallinnasta ja virransyötön hallinnasta.

Näppäimistön toistonopeuden muutto

Voit muuttaa näppäimistön toistonopeutta tarpeen mukaan. Tämä asetus on BIOS-asetusohjelman **Aloitusvaihtoehdot**-valikon alivalikossa.

Toistonopeuden oletusarvo on nopea, joka tarkoittaa, että merkit tulostuvat näyttöön 30 merkin sekuntinopeudella.

Aloituserjestyksen asetus

Tietokoneen voi käynnistää kiintolevyasemasta, levykeasemasta, CD-asemasta tai verkosta. Aloituserjelma etsii kaikkia näitä käynnistyslaitteita tietyssä järjestyksessä, joka määritetään BIOS-asetusohjelmassa.

Voit määrittää aloituserjestyksen seuraavasti:

1. Aloita BIOS-asetusohjelma (lisätietoja on sivulla 39).
2. Valitse **Aloitusvaihtoehdot**-vaihtoehto ja paina Enter-näppäintä.
3. Valitse Aloitusvaihtoehdot-valikon **Aloituserjestyks**-vaihtoehto ja paina Enter-näppäintä.
4. Valitse Ensisijainen aloituserjestyks -kohdasta vaihtoehto **1. aloituslaite** ja paina Enter-näppäintä.
5. Valitse haluamasi laite nuolinäppäimillä ja paina Enter-näppäintä.
6. Aseta halutessasi **2. aloituslaite**, **3. aloituslaite** ja **4. aloituslaite**.
7. Jos **Autom. virrankytken** **aloituserjestyks** -vaihtoehdon asetus on *Käytössä*, valitse myös siihen liittyvistä vaihtoehdoista haluamasi.
8. Palaa BIOS-asetusohjelman päävalikkoon painamalla Esc-näppäintä riittävän monta kertaa.
9. Valitse BIOS-asetusohjelman päävalikosta **Asetusten tallennus** -vaihtoehto, paina Enter-näppäintä, paina Esc-näppäintä ja noudata kuvaruutuun tulevia ohjeita.

Aloituserimintoihin vaikuttavat asetukset

Seuraavat BIOS-asetusohjelman vaihtoehtojen asetukset voivat vaikuttaa tietokoneen aloituserimintoihin:

- Aloitusvaihtoehdot, muun muassa aloituserjestyks, virrankytken sanomat ja automaattiset käynnistystestit (POST).
- Suojausvaihtoehdot, muun muassa pääkäyttäjän tunnussana ja käynnistystunnussana. Lisätietoja on kohdissa "Tunnussanojen käyttö" sivulla 42, "Käynnistystunnussanan käyttö" sivulla 42 ja "Pääkäyttäjän tunnussanan käyttö" sivulla 45.

- Laitekohtaisen tunnussanasuojauksen vaihtoehdot. Lisätietoja on kohdassa “Laitekohtainen tunnussanasuojaus” sivulla 47.

Etähallinnan asetus

Jos etähallinta on käytössä, verkon palvelimesta käsin voidaan päivittää järjestelmän ohjelmia, kuten automaattiset käynnistystestit (POST) ja BIOS. Jos tietokoneen pääkäyttäjän tunnussana on asetettu, sitä *ei* tarvitse kirjoittaa, kun ohjelmia päivitetään verkon välityksellä. Lisätietoja verkkopalvelimen määrittämisestä automaattisten käynnistystestien (POST) ja BIOSin päivitystä varten saat verkon pääkäyttäjältä.

Voit ottaa etähallinnan käyttöön seuraavasti:

1. Aloita BIOS-asetusohjelma. Lisätietoja on kohdassa “BIOS-asetusohjelman aloitus ja lopetus” sivulla 39.
2. Valitse **Järjestelmän suojaus** -vaihtoehto ja paina Enter-näppäintä.
3. Valitse **Etähallinta**-vaihtoehto ja paina Enter-näppäintä.
4. Jos haluat ottaa etähallinnan käyttöön, valitse vaihtoehto **Käytössä**. Jos haluat poistaa sen käytöstä, valitse vaihtoehto **Ei käytössä**. Paina Enter-näppäintä.
5. Palaa BIOS-asetusohjelman päävalikkoon painamalla Esc-näppäintä riittävän monta kertaa.
6. Valitse BIOS-asetusohjelman päävalikosta **Asetusten tallennus** -vaihtoehto, paina Enter-näppäintä, paina Esc-näppäintä ja noudata kuvaruutuun tulevia ohjeita.

Keskeytys- ja DMA-resurssit

Tässä jaksossa luetellaan tietokoneen keskeytys (IRQ)- ja DMA (Direct Memory Access) -resurssien oletusasetukset. Keskeytys- ja DMA-asetukset saattavat muuttua, kun tietokoneen kokoonpanoasetuksia muutetaan.

Keskeytysresurssi	Järjestelmäresurssi
0	Ajastin
1	Näppäimistö
2	Keskeytysohjain
3	Sarjaportti B
4	Sarjaportti A
5	Käytettävissä
6	Levykeasema
7	Rinnakkaisportti
8	Tosiaikakello
9	ACPI-liittymä
10	Käytettävissä
11	Käytettävissä
12	Hiiri
13	Rinnakkaisuuritin
14	IDE-asetat
15	IDE-asetat

Huomautus: Keskeytysten 3, 4, 7 ja 9 sekä DMA-kanavan 3 asetuksia voidaan muuttaa tai ne voidaan poistaa käytöstä.

DMA-kanava	Järjestelmäresurssi
0	Käytettävissä
1	Käytettävissä
2	Levykeasema
3	Rinnakkaisportti
4	Järjestelmäresurssi
5	Käytettävissä
6	Käytettävissä
7	Käytettävissä

Virransyötön hallinta

Tietokoneessa on sisäisiä virransäästötoimintoja. Voit tarkastella ja muuttaa virransäästötoimintojen asetuksia BIOS-asetusohjelman Virransyötön hallinta -valikon vaihtoehtojen avulla. Tässä jaksossa kuvataan niitä virransyötön hallintaohjelman (APM) ja ACPI-liittymän virransyötön hallintaominaisuuksia, joita tietokoneesi tukee.

Huomautus

Jos jossakin laitteessa, kuten näyttimessä, ei ole virransyötön hallintaominaisuuksia, se voi vioittua, kun se asetetaan johonkin virransäästötilaan. Varmista näyttimen mukana toimitetuista julkaisuista, että näyttin tukee DPMS-virransyötön hallintaa, ennen kuin otat näyttimen virransäästöominaisuuksia käyttöön.

BIOSin ACPI-liittymän keskeytys (IRQ)

BIOSin ACPI-liittymän keskeytyksen (IRQ) avulla käyttöjärjestelmä ohjaa tietokoneen virransyötön hallintatoimintoja. BIOSin ACPI-liittymän keskeytysasetuksen avulla voit vapauttaa resursseja muiden laitteiden käyttöön määrittämällä ACPI-liittymän käyttöön keskeytyksen. Kaikki käyttöjärjestelmät eivät tue BIOSin ACPI-liittymän keskeytystä. Voit tarkistaa asian käyttöjärjestelmän mukana toimitetuista julkaisuista.

ACPI-valmiustila

Joissakin tietokonemalleissa voi valita, mihin virransäästötilaan tietokone siirtyy ACPI-valmiustilaan siirtymisen yhteydessä.

Valmiustila S1

Valmiustila S1 toimii kaikissa tietokonemalleissa. Kun tietokone siirtyy S1-valmiustilaan, suorittimen toiminta keskeytyy mutta järjestelmä ei katkaise virtaa laitteista.

Valmiustila S3

Valmiustila S3 toimii joissakin tietokonemalleissa. Jos tietokoneen Valmiustila-asetuksen arvoksi ei voi valita vaihtoehtoa S3, tietokone tukee vain S1-valmiustilaa. Kun tietokone siirtyy S3-valmiustilaan, järjestelmä katkaisee virran kaikista laitteista keskusmuistia lukuun ottamatta. Voit palauttaa tietokoneen S3-valmiustilasta normaaliin toimintaan painamalla virtakytkimen ensin alas ja vapauttamalla sitten sen.

Huomautus: Jos tietokoneen Valmiustila-asetuksen arvoksi voi valita vaihtoehdon S3, lue seuraava tärkeä huomautus.

Tärkeää

Kaikki lisävarusteina hankittavat sovittimet eivät pala normaaliin toimintaan S3-valmiustilasta. Jos tietokone lukittuu valmiustilassa, paina virtakytkintä ja pidä sitä alhaalla noin 5 sekunnin ajan. Tietokone poistuu valmiustilasta ja katkaisee virran. Tämän jälkeen voit käynnistää tietokoneen painamalla virtakytkintä.

Jos valmiustilan S3 käytössä ilmenee ongelmia, aseta Valmiustila-asetuksen arvoksi vaihtoehto S1 ja selvitä, onko lisävarusteina hankittaville sovittimille saatavana valmiustilaa S3 tukevia laiteajureja.

Virransyötön hallintatoimintojen asetus

Virransyötön hallintatoimintojen avulla tietokone ja DPMS-yhteensopiva näyttin voidaan asettaa siirtymään virransäästötilaan, jos ne ovat olleet määritetyn ajan käyttämättöminä.

- **Virransäästötilan viipymä:** Jos **Automaattinen laitteiden virranhallinta** on käytössä, voit tämän vaihtoehdon avulla määrittää ajan, joka tietokoneen on oltava käyttämättömänä ennen virransäästötilaan siirtymistä. Ajanjakso voi vaihdella 5 minuutista 1 tuntiin.
 - **Järjestelmän virta:** Jos haluat, että virransyötön hallintatilojen ollessa käytössä tietokoneen virta pysyy kytkettynä, valitse vaihtoehto **Kytkeyty**. Jos haluat, että tietokoneen virta katkaistaan, valitse vaihtoehto **Katkaistu**.
 - **Näytin:** Tämän vaihtoehdon avulla voit valita jonkin seuraavista virransäästötiloista:
 - **Valmiustila:** Tässä tilassa kuvaruutu on pimennettynä, mutta kuva palautuu *heti*, kun järjestelmä havaitsee hiiren tai näppäimistön toimintaa.
 - **Keskeytystila:** Tässä tilassa näyttin kuluttaa vähemmän virtaa kuin valmiustilassa. Kuvaruutu on pimennettynä, mutta kuva palautuu *hetken kuluttua* siitä, kun järjestelmä havaitsee näppäimistön tai hiiren toimintaa.
 - **Virta katkaistu:** Tässä tilassa näyttimen virransyöttö on katkaistuna. Virta voidaan kytkeä uudelleen painamalla näyttimen virtakytkintä. Joissain näyttimissä virtakytkintä saattaa joutua painamaan kahdesti.
- Jos jokin edellä kuvatuista asetuksista on valittu, on myös määritettävä **Näyttimen virrankatkaisun viipymä**. Ajanjakso voi vaihdella 5 minuutista 1 tuntiin. Näyttimen virrankatkaisun

viipymä määrittää ajan, jonka näyttin pysyy virransäästötilassa, ennen kuin siitä katkeaa virta.

- **Ei käytössä:** Tässä tilassa virransyötön hallinnan asetukset eivät vaikuta näyttimeen.
- **IDE-asetmat:** Tämän vaihtoehdon avulla voit määrittää, ovatko IDE-asetmat käytössä virransäästötilan aikana.

Voit määrittää virransyötön hallinnan asetukset seuraavasti:

1. Aloita BIOS-asetusohjelma (lisätietoja on sivulla 39).
2. Valitse **Virransyötön hallinta** -vaihtoehto ja paina Enter-näppäintä.
3. Valitse **APM**-vaihtoehto ja paina Enter-näppäintä.
4. Aseta **Automaattinen laitteiden virranhallinta** -vaihtoehdolle arvo **Käytössä**.
5. Valitse haluamasi virransyötön hallinnan asetukset (virransäästötilan viipymä, järjestelmän virta, suorittimen nopeus, näyttin ja näyttimen virrankatkaisun viipymä).
6. Valitse **Virransäästötilan estävät laitteet** -vaihtoehto ja paina Enter-näppäintä.
7. Määritä laitteet, joiden käyttö estää järjestelmän siirtymisen virransäästötilaan, valitsemalla näitä laitteita vastaaville vaihtoehdoille arvo **Käytössä**. Jos et halua, että laitteet estävät virransäästötilaan siirtymisen, valitse laitteita vastaaville vaihtoehdoille arvo **Ei käytössä**.
Huomautus: Jos kaikille laitteita vastaaville vaihtoehdoille on määritetty arvo Ei käytössä, tietokone on käynnistettävä uudelleen.
8. Palaa BIOS-asetusohjelman päävalikkoon painamalla Esc-näppäintä kolmesti.
9. Valitse BIOS-asetusohjelman päävalikosta **Asetusten tallennus** -vaihtoehto, paina Enter-näppäintä, paina Esc-näppäintä ja noudata kuvaruutuun tulevia ohjeita.

Automaattisen virrankytkenän asetusten määrittäminen

Virransyötön hallinta -valikon Automaattinen virrankytkentä -vaihtoehdon avulla voit ottaa käyttöön ominaisuuksia, jotka käynnistävät tietokoneen automaattisesti, ja poistaa niitä käytöstä. Tällöin on määritettävä myös aloitusjärjestys, jota käytetään, kun virta kytkeytyy automaattisesti.

- **Lähiverkkokäynnistys (Wake on LAN):** Jos käytössä on verkon etähallintaohjelmisto ja lähiverkkokäynnistystä tukeva verkkosovitin, voit käyttää IBM:n kehittämää lähiverkkokäynnistystä. Kun tämän vaihtoehdon asetukseksi on valittu **Käytössä**, tietokone käynnistyy, kun

se saa erityisen signaalin toisesta lähiverkkoon kytketystä tietokoneesta. Lisätietoja on verkkosovittimen mukana toimitetuissa julkaisuissa.

- **Sarjaportin A soitonilmaisoin:** Jos tietokoneessa on *ulkoinen modeemi* kytkettynä sarjaporttiin ja haluat, että tietokoneeseen kytkeytyy virta, kun modeemiin soitetaan, aseta tämän vaihtoehdon arvoksi **Käytössä**. Modeemin on myös tuettava tätä toimintoa.
- **PCI-modeemin soitonilmaisoin:** Jos tietokoneessa on PCI-modeemi ja haluat, että tietokoneeseen kytkeytyy virta, kun modeemiin soitetaan, aseta tämän vaihtoehdon arvoksi **Käytössä**.
- **Virrankytkennän ajastus:** Tämän ominaisuuden avulla voit määrittää tietokoneen virran kytkeytymään tiettyyn kellonaikaan tiettyinä päivämäärinä. Toiminnon voi asettaa kertaluonteiseksi, päivittäiseksi tai viikoittaiseksi.
- **PCI-käynnistys:** Jos tämä asetus on käytössä, järjestelmä käynnistyy tätä toimintoa tukevien PCI-laitteiden pyynnöstä.

Voit ottaa Automaattisen virrankytkennän toiminnot käyttöön seuraavasti:

1. Aloita BIOS-asetusohjelma (lisätietoja on sivulla 39).
2. Valitse **Virransyötön hallinta** -vaihtoehto ja paina Enter-näppäintä.
3. Valitse **Automaattinen virrankytkentä** -vaihtoehto ja paina Enter-näppäintä.
4. Valitse valikon vaihtoehto, jonka asetuksia haluat tarkastella tai muuttaa. Vasenta nuolinäppäintä (←) tai oikeaa nuolinäppäintä (→) painamalla voit muuttaa vaihtoehdon asetukseksi joko **Käytössä** tai **Ei käytössä**. Paina Enter-näppäintä.
5. Valitse aloitusjärjestys. Käytä valitsemiseen vasenta (←) tai oikeaa nuolinäppäintä (→) ja valitse joko **Ensisijainen**- tai **Automaattinen**-vaihtoehto. Jos valitset vaihtoehdon **Automaattinen**, varmista, että Aloitusjärjestys-valikon **Autom. virrankytkennän aloitusjärjestys** -asetuksen arvo on **Käytössä**. Muutoin järjestelmä käyttää **ensisijaista** aloitusjärjestystä.
6. Palaa BIOS-asetusohjelman päävalikkoon painamalla Esc-näppäintä riittävän monta kertaa.
7. Valitse BIOS-asetusohjelman päävalikosta **Asetusten tallennus** -vaihtoehto, paina Enter-näppäintä, paina Esc-näppäintä ja noudata kuvaruutuun tulevia ohjeita.

Verkkokäyttöön liittyvät asetukset

Joissakin tietokoneille on esiasennettu verkkosovitin tai modeemi. Seuraavassa taulukossa kuvataan verkkoasetuksia, joita voit käyttää, jos tietokoneesi on yhteydessä muihin tietokoneisiin verkon välityksellä. Voit tarkastella ja muuttaa nykyisiä asetuksia. Kun olet lopettanut muutosten teon, voit joko tallentaa asetukset ja lopettaa apuohjelman käytön tai sulkea apuohjelman tallentamatta asetuksia.

Taulukossa selostetut vaiheet alkavat aina BIOS-asetusohjelman päävalikosta.

Toiminto	Valinnat	Huomautuksia
Etähallinta	<ol style="list-style-type: none">1. Järjestelmän suojaus2. Etähallinta3. Käytössä	Ota Etähallinta käyttöön, jos haluat päivittää automaattiset käynnistystestit (POST) ja BIOSin lähiverkon välityksellä.
Lähiverkko-alkulatauksen käyttö normaalin alkulatauksen asemesta	<ol style="list-style-type: none">1. Aloitusvaihtoehdot2. Alkulataus lähiverkosta F12-näppäimellä3. Käytössä	
Lähiverkko-käynnistys (Wake on LAN)	<ol style="list-style-type: none">1. Virransyötön hallinta2. Automaattinen virrankytkentä3. Lähiverkkokäynnistys (Wake on LAN)4. Käytössä5. Aloitusjärjestys6. Automaattinen Siirry takaisin päävalikkoon painamalla Esc-näppäintä.7. Aloitusvaihtoehdot8. Aloitusjärjestys9. Autom. virrankytkennän aloitusjärjestys10. Käytössä11. 1., 2., 3. ja 4. aloituslaite.	Kaikki tietokonemallit eivät tue neljän aloituslaitteen valintaa.

Toiminto	Valinnat	Huomautuksia
PCI-käynnistys	<ol style="list-style-type: none"> 1. Virransyötön hallinta 2. Automaattinen virrankytkentä 3. PCI-käynnistys 4. Käytössä 5. Aloitusjärjestys 6. Automaattinen <p>Siirry takaisin päävalikkoon painamalla Esc-näppäintä.</p> <ol style="list-style-type: none"> 7. Aloitusvaihtoehdot 8. Aloitusjärjestys 9. Autom. virrankytkennän aloitusjärjestys 10. Käytössä 11. 1., 2., 3. ja 4. aloituslaite. 	Kaikki tietokonemallit eivät tue neljän aloituslaitteen valintaa.
Ajastettu käynnistys (Wake on Alarm)	<ol style="list-style-type: none"> 1. Virransyötön hallinta 2. Automaattinen virrankytkentä 3. Ajastettu käynnistys (Wake on Alarm) 4. Kertaluonteinen, päivittäinen tai viikoittainen tapahtuma 5. Hälytysasetukset 6. Aloitusjärjestys 7. Automaattinen <p>Siirry takaisin päävalikkoon painamalla Esc-näppäintä.</p> <ol style="list-style-type: none"> 8. Aloitusvaihtoehdot 9. Aloitusjärjestys 10. Autom. virrankytkennän aloitusjärjestys 11. Käytössä 12. 1., 2., 3. ja 4. aloituslaite. 	Kaikki tietokonemallit eivät tue neljän aloituslaitteen valintaa.

Toiminto	Valinnat	Huomautuksia
Sarjaportin soitonilmaisoin (käynnistys soittosignaalista)	<ol style="list-style-type: none"> 1. Virransyötön hallinta 2. Automaattinen virrankytkentä 3. Sarjaportin A soitonilmaisoin 4. Käytössä 5. Aloitusjärjestys 6. Automaattinen <p>Siirry takaisin päävalikkoon painamalla Esc-näppäintä.</p> <ol style="list-style-type: none"> 7. Aloitusvaihtoehdot 8. Aloitusjärjestys 9. Autom. virrankytkennän aloitusjärjestys 10. Käytössä 11. 1., 2., 3. ja 4. aloituslaite. 	<p>Kaikki tietokonemallit eivät tue neljän aloituslaitteen valintaa.</p> <p>Käynnistys soittosignaalista -toiminto tukee vain COM1-porttia.</p>
PCI-modeemin soitonilmaisoin	<ol style="list-style-type: none"> 1. Virransyötön hallinta 2. Automaattinen virrankytkentä 3. Modeemin soitonilmaisoin 4. Käytössä 5. Aloitusjärjestys 6. Automaattinen <p>Siirry takaisin päävalikkoon painamalla Esc-näppäintä.</p> <ol style="list-style-type: none"> 7. Aloitusvaihtoehdot 8. Aloitusjärjestys 9. Autom. virrankytkennän aloitusjärjestys 10. Käytössä 11. 1., 2., 3. ja 4. aloituslaite. 	<ul style="list-style-type: none"> • Kaikki tietokonemallit eivät tue neljän aloituslaitteen valintaa.

Luku 5. Lisävarusteiden asennus

Voit helposti laajentaa tietokoneen ominaisuuksia lisäämällä muistia, asemia tai sovitimia. Kun asennat lisävarustetta, tutustu seuraaviin ohjeisiin, mutta lue myös lisävarusteen mukana toimitetut ohjeet.

Huomautus

- Ennen kuin asennat tai poistat lisävarusteen, lue kohta "Turvaohjeet" sivulla ix. Kohta sisältää ohjeita turvallisista työskentelytavoista.
- Tietokoneessa on jatkuvasti kytkettynä 5 voltin valmiusjännite, joka saattaa vaurioittaa laitteistoa, jos verkkojohtoa ei irroteta pistorasiasta ennen kannen avaamista.

Staattiselle sähkölle herkkien laitteiden käsittely

Staattisesta sähköstä ei ole vaaraa ihmiselle, mutta se saattaa vioittaa tietokoneen osia ja lisävarusteita.

Kun asennat uuden lisävarusteen järjestelmään, *älä* avaa varusteen staattiselta sähköltä suojaavaa pakkausta, ennen kuin ohjeissa kehoitetaan tekemään niin.

Kun käsittelet lisävarusteita ja muita tietokoneen osia, noudata seuraavia ohjeita vaurioiden välttämiseksi:

- Vältä tarpeettomia liikkeitä. Liikkuminen kerää staattista sähköä ympärillesi.
- Käsittele osia aina varovaisesti. Pitele sovitimia ja muistimoduuleja reunoista. Älä koske paljaisiin virtapiireihin.
- Älä anna muiden henkilöiden koskea tietokoneen osiin.
- Kun asennat järjestelmään uuden lisävarusteen, kosketa varusteen staattiselta sähköltä suojaavalla pakkauksella laajennuspaikan metallista kantta tai tietokoneen maalaamatonta metallipintaa vähintään kahden sekunnin ajan. Tämä pienentää pakkauksen ja kehosi staattista varausta.
- Mikäli mahdollista, poista lisävaruste pakkauksestaan ja asenna se suoraan tietokoneeseen laskematta sitä välillä käsistäsi. Jos tämä ei onnistu, aseta lisävarusteen staattiselta sähköltä suojaava pakkaus tasaiselle pinnalle ja lisävaruste pakkauksen päälle.
- Älä aseta lisävarustetta keskusyksikön kannen tai muun metallipinnan päälle.

Saatavana olevat lisävarusteet

Seuraavassa luetellaan joitakin järjestelmän lisävarusteita:

- Järjestelmämuisti (DIMM-moduulit)
- PCI (Peripheral Component Interconnect) -sovittimet
- AGP-näyttösovittimet
- Sisäiset asemat
 - CD-asema
 - CD-RW-asema
 - DVD-asema
 - kiintolevyasema
 - levykeasemat ja muut irtotaltioasemat.

Uusimmat tiedot saatavana olevista lisävarusteista saat seuraavista WWW-osoitteista:

- <http://www.ibm.com/pc/us/options/>
- <http://www.ibm.com/pc/support/>

Saat lisätietoja IBM-jälleenmyyjältä tai -myyntineuvottelijalta.

Tarvittavat työkalut

Joidenkin lisävarusteiden asennukseen ja poistoon tarvitaan suorakärkinen ruuvitaltta. Jotkin lisävarusteet edellyttävät myös muiden työkalujen käyttöä. Lisätietoja on lisävarusteen mukana toimitetuissa julkaisuissa.

Tärkeää

Ota järjestelmän kokoonpanoasetuksista varmistuskopio ConfigSafe-ohjelmalla (tai vastaavalla ohjelmalla), ennen kuin aloitat lisävarusteen asennuksen. Näin voit asennuksen jälkeen tarkastella asennuksen aiheuttamia muutoksia ja vertailla uusia ja vanhoja asetuksia keskenään. ConfigSafe-ohjelman avulla voit lisäksi palauttaa toimivat kokoonpanoasetukset, jos kokoonpanossa ilmenee ongelmia lisävarusteen asennuksen jälkeen.

Jos tietokoneessa on esiasennettu ohjelmisto, ConfigSafe on ottanut oletusarvoisista kokoonpanoasetuksista ja -tiedostoista varmistuskopion tietokoneen ensimmäisen käynnistyksen yhteydessä. Voit ehkä palauttaa tietokoneen kokoonpanon toimitushetkiseen tilaan tämän varmistuskopion avulla.

ConfigSafe-ohjelma sisältyy esiasennettuun ohjelmistoon. Lisätietoja on tietokoneen mukana toimitetussa *Tietoja ohjelmistosta* -julkaisussa.

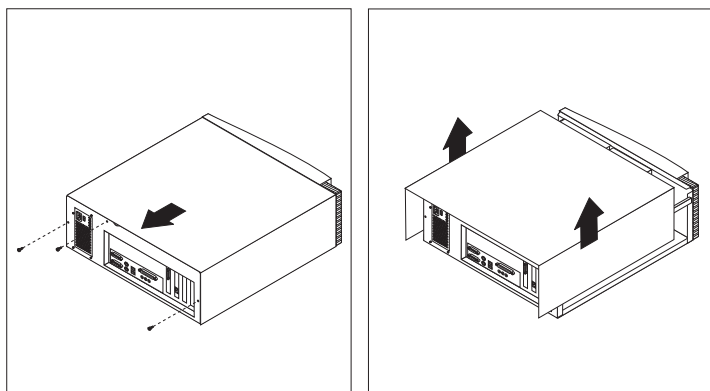
Kannen poisto — pöytämalli

Tärkeää:

Lue kohdat "Turvaohjeet" sivulla ix ja "Staattiselle sähkölle herkkien laitteiden käsittely" sivulla 61 ennen kannen poistoa.

Voit poistaa kannen seuraavasti:

1. Tee käyttöjärjestelmän lopputoimet, poista asemista kaikki tallennusvälineet (levykkeet, CD-levyt tai nauhat) ja katkaise sitten virta keskusyksiköstä ja siihen liitetystä laitteista.
2. Irrota verkkojohdot pistorasioista.
3. Irrota tietokoneeseen liitetyt kaapelit ja johdot. Niihin kuuluvat kaikki keskusyksikköön liitetyt kaapelit ja johdot (verkkojohdot, siirräntäkaapelit ja muut kaapelit).
4. Irrota tietokoneen takaosassa olevat kolme ruuvia, jotka kiinnittävät kannen keskusyksikön runkoon. Jos ruuvit ovat tiukassa, käytä niiden avaamiseen ruuvitalttaa.
5. Liu'uta kantta tietokoneen takaosaa kohti noin 2,5 senttimetrin verran, kunnes kansi ei enää liiku, ja nosta kansi irti keskusyksikön kotelosta.



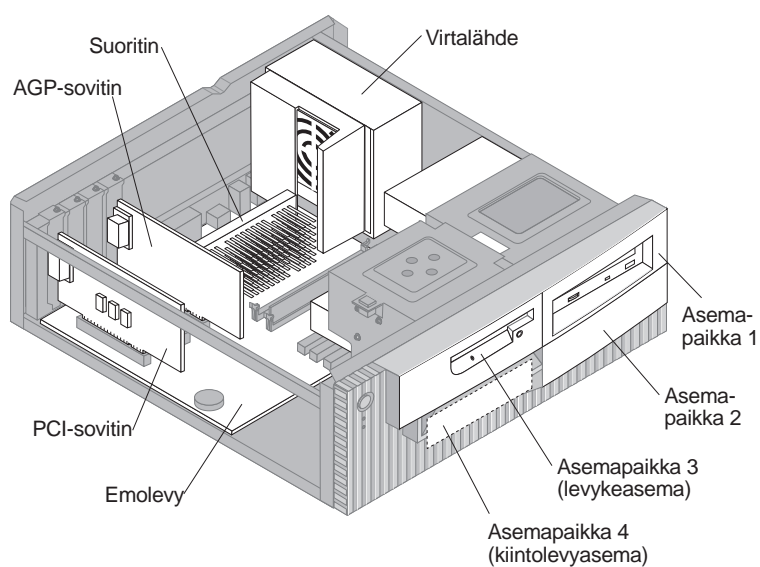
Huomautus

Tietokoneen osien virheetön toiminta edellyttää kunnollista jäähdytystä. Älä käytä tietokonetta kansi irrotettuna.

Osien tunnistus — pöytämalli

Keskusyksikön kansi on poistettava ennen lisävarusteiden asennusta. Lisätietoja on kohdassa “Kannen poisto — pöytämalli” sivulla 64. Tietokoneen sisäisten osien sijainti on myös tunnettava.

Tietokoneen sisäisten osien sijainti käy ilmi seuraavasta kuvasta.



Virtalähteen siirto — pöytämalli

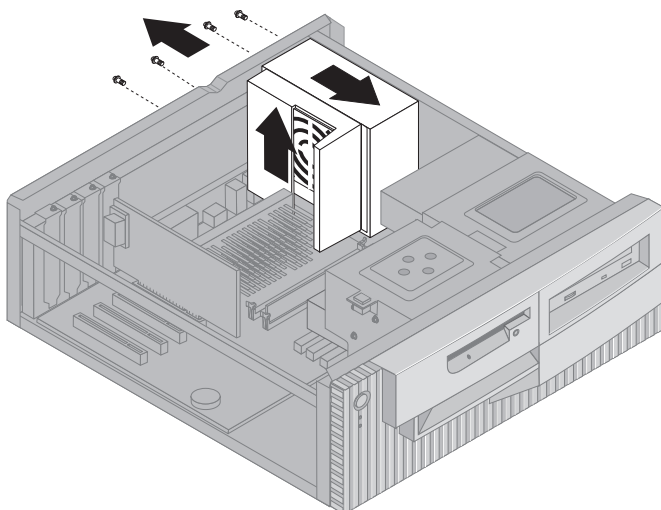
Jotta asema voitaisiin asentaa pöytämallin asemapaikkaan 1 tai 2, virtalähdettä on ensin siirrettävä. Tämän jälkeen voit helposti kytkeä virtajohdon ja liitäntäkaapelin aseman takaosassa oleviin vastakkeisiin.



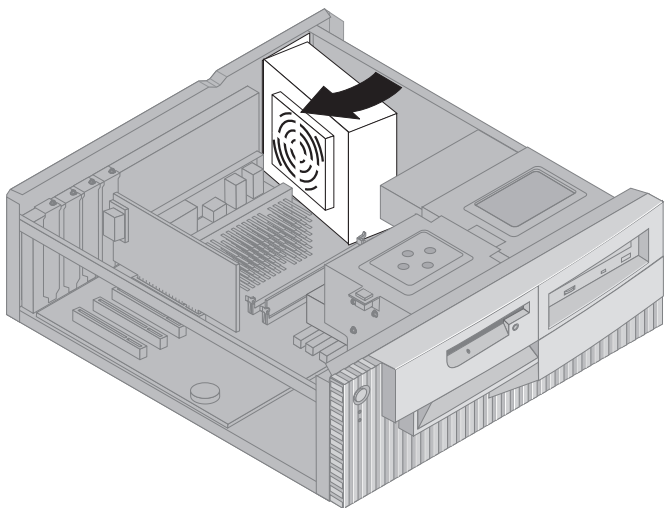
VAARA

Älä irrota virtalähteen kiinnitysalustaa virtalähteestä äläkä irrota mitään virtalähteessä olevia ruuveja.

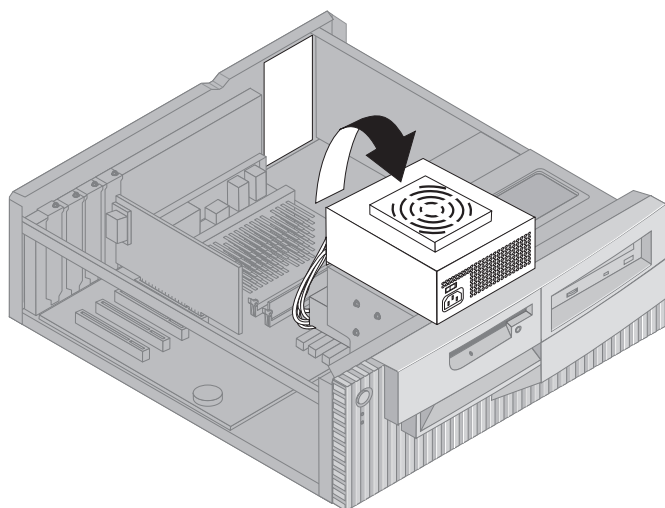
1. Poista neljä ruuvia, jotka kiinnittävät virtalähteen tietokoneen takaosaan.
2. Irrota virtalähteen ilmanottoaukon suodatinlevy.
3. Liu'uta virtalähdettä ylöspäin kohti tietokoneen rungon etuosaa, kunnes virtalähteen kiinnike vapautuu ja virtalähde irtoaa paikaltaan.



4. Käännä virtalähdettä hieman emolevyä kohti.



5. Nosta virtalähdettä ylöspäin ja käännä sitä varovasti kohti rungon etuosaa. Aseta virtalähde levykeasemapaikan päälle ja varmista, että pääset käsiksi haluamasi asemapaikan takaosaan.



6. Voit kiinnittää virtalähteen takaisin tekemällä nämä vaiheet käänteisessä järjestyksessä.

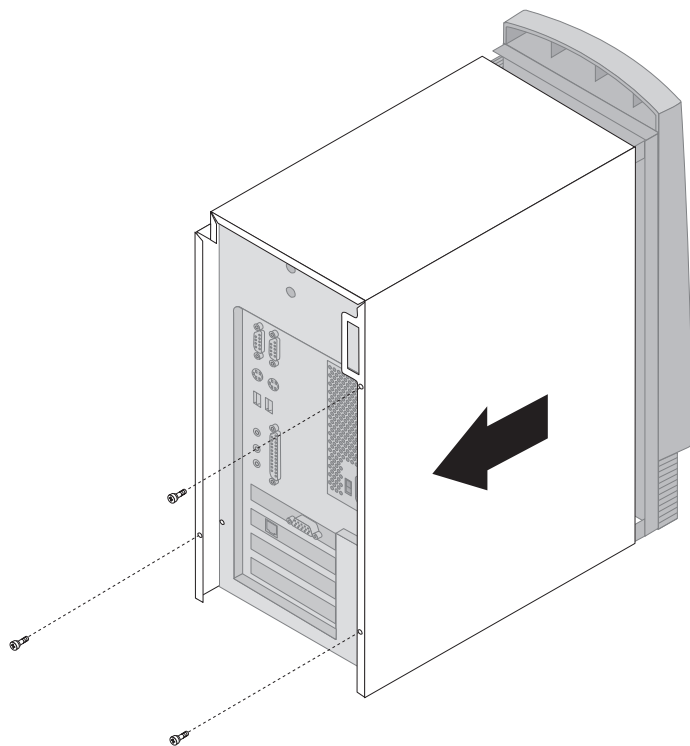
Kannen poisto — tornimalli

Tärkeää:

Lue kohdat "Turvaohjeet" sivulla ix ja "Staattiselle sähkölle herkkien laitteiden käsittely" sivulla 61 ennen kannen poistoa.

Voit poistaa kannen seuraavasti:

1. Tee käyttöjärjestelmän lopputoimet, poista asemista kaikki tallennusvälineet (levykkeet, CD-levyt tai nauhat) ja katkaise sitten virta keskusyksiköstä ja siihen liitetyistä laitteista.
2. Irrota verkkojohdot pistorasioista.
3. Irrota tietokoneeseen liitetyt kaapelit ja johdot. Niihin kuuluvat kaikki keskusyksikköön liitetyt kaapelit ja johdot (verkkojohdot, siirräntäkaapelit ja muut kaapelit).
4. Irrota tietokoneen takaosassa olevat kolme ruuvia, jotka kiinnittävät kannen keskusyksikön runkoon. Jos ruuvit ovat tiukassa, käytä niiden avaamiseen ruuvitalttaa.
5. Liu'uta kantta tietokoneen takaosaa kohti noin 2,5 senttimetrin verran, kunnes kansi ei enää liiku, ja nosta kansi irti keskusyksikön kotelosta.



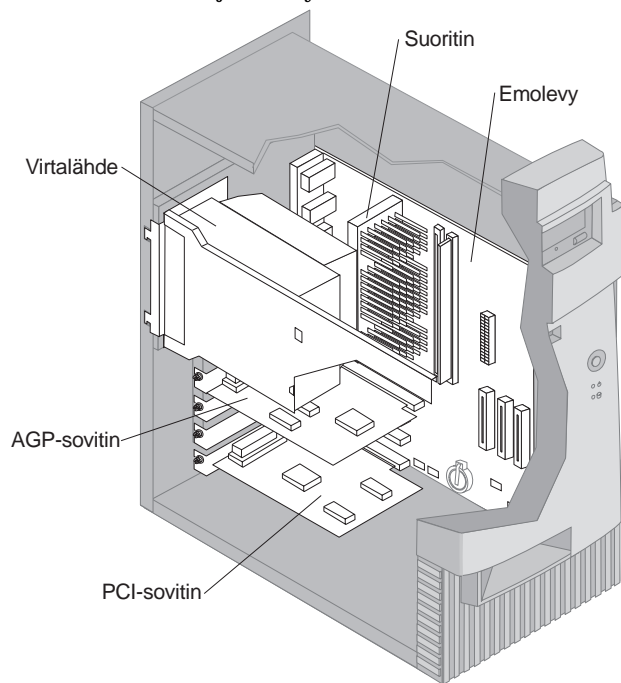
Huomautus

Tietokoneen osien virheetön toiminta edellyttää kunnollista jäähdytystä.
Älä käytä tietokonetta kansi irrotettuna.

Osien tunnistus — tornimalli

Keskusyksikön kansi on poistettava ennen lisävarusteiden asennusta. Lisätietoja on kohdassa “Kannen poisto — tornimalli” sivulla 68. Tietokoneen sisäisten osien sijainti on myös tunnettava.

Tietokoneen sisäisten osien sijainti käy ilmi seuraavasta kuvasta.



Huomautus: Voit halutessasi kääntää tietokoneen kyljelleen lisävarusteiden asennusta ja poistoa varten.

Virtalähteen siirto — tornimalli

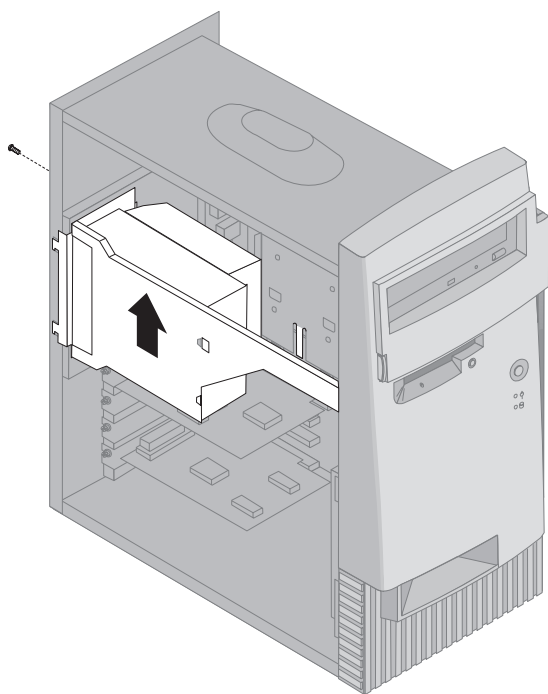
Virtalähde on ehkä irrotettava, jotta emolevyn vaikeapääsyisiin paikkoihin päästäisiin käsiksi.



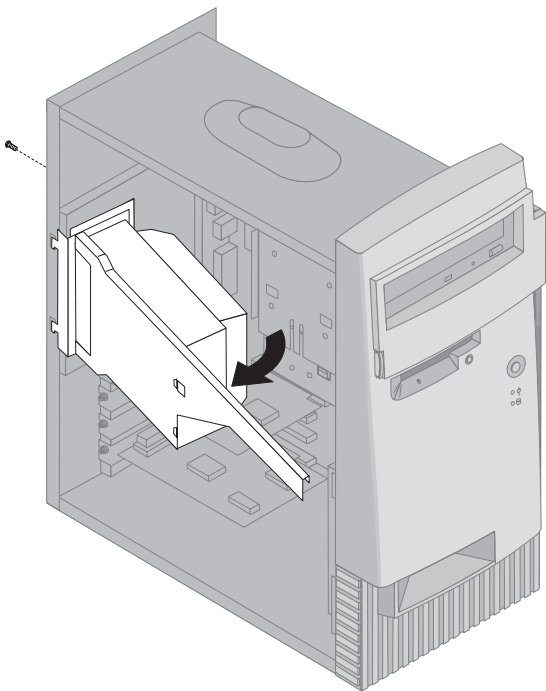
VAARA

Älä irrota virtalähteen kiinnitysalustaa virtalähteestä äläkä irrota mitään virtalähteessä olevia ruuveja.

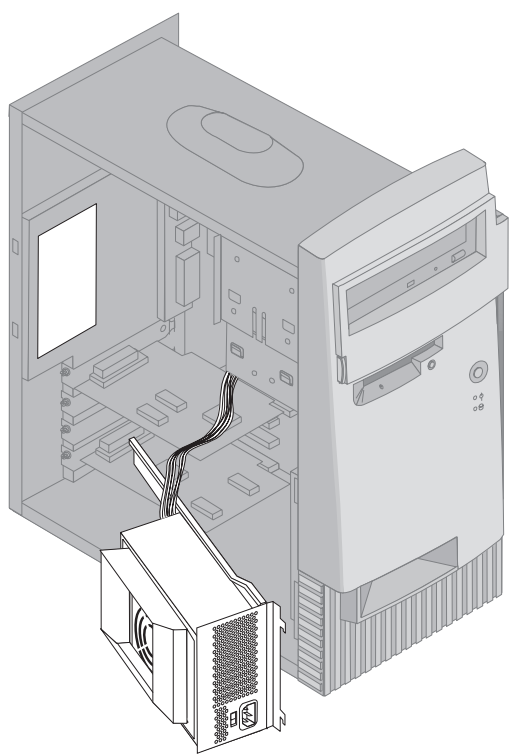
1. Poista ruuvi, joka kiinnittää virtalähteen tietokoneen takaosaan.
2. Irrota virtalähde painamalla virtalähteen kiinnikettä (joka kiinnittää virtalähteen tietokoneen runkoon).
3. Liu'uta virtalähdettä ylöspäin kohti rungon yläosaa.



4. Käännä virtalähdettä hieman tietokoneen avonaista kylkeä kohti.



5. Vedä virtalähdettä eteenpäin ja käännä sitä varovasti kohti rungon etuosaa. Aseta virtalähde kyljelleen.



6. Voit kiinnittää virtalähteen takaisin tekemällä nämä vaiheet käänteisessä järjestyksessä.

Lisävarusteiden asennus emolevyyn ja poisto emolevystä

Tässä jaksossa on ohjeita lisävarusteiden asennuksesta emolevyn vastakkeisiin ja emolevyssä olevan levykeaseman kirjoitusuojauksen kytkimen käytöstä.

Emolevyn käsittely

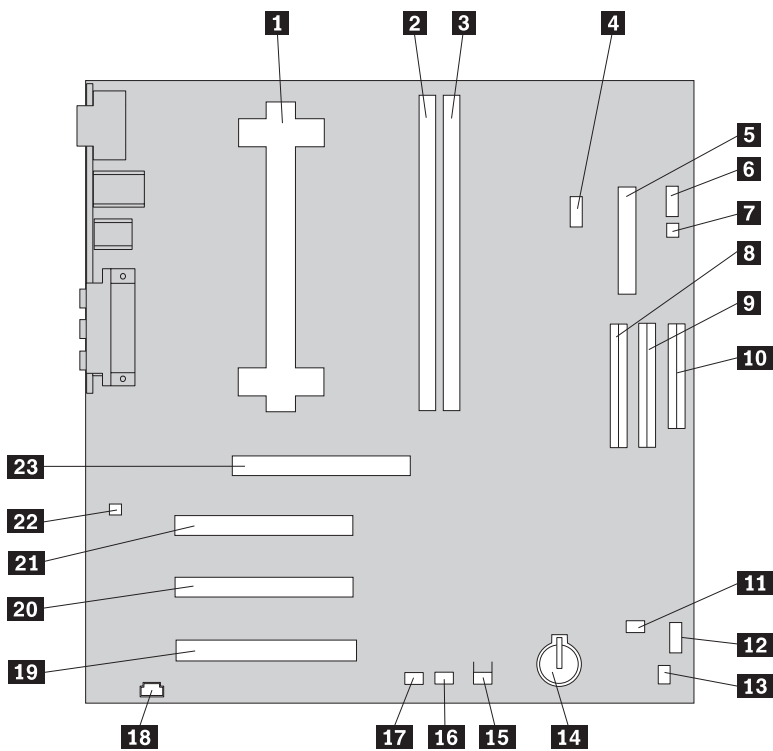
Keskusyksikön kansi on poistettava, jotta emolevyyn pääsee käsiksi. Tietokoneen mallin mukaiset kannen poisto-ohjeet ovat kohdassa “Kannen poisto — pöytämalli” sivulla 64 tai “Kannen poisto — tornimalli” sivulla 68. Myös joitakin sovittimia on ehkä poistettava, ennen kuin emolevyn osiin pääsee käsiksi. Lisätietoja laajennussovittimista on kohdassa “Sovittimien käsittely” sivulla 79. Kun irrotat kaapeleita, merkitse muistiin, mihin vastakkeisiin ne on liitetty, jotta voit kytkeä ne takaisin oikein.

Huomautus: Emolevyn osiin pääsee helpommin käsiksi, jos tornimalli on kyljellään pöydällä.

Emolevyn osien sijainti

Emolevy on tietokoneen pääpiirikortti. Se toteuttaa tietokoneen perustoiminnot ja tukee useita joko esiasennettuja tai käyttäjän asentamia laitteita. Seuraava kuva esittää emolevyn osien sijaintia.

Huomautus: Keskusyksikön sisäpuolella olevassa tarrassa on kaavio emolevystä ja muita lisätietoja.



- | | | | |
|-----------|--|-----------|--|
| 1 | Suoritin | 13 | Pienet keinukytkimet |
| 2 | DIMM -muistin vastake 0 | 14 | Paristo |
| 3 | DIMM -muistin vastake 1 | 15 | Kannen avauksen tunnistuksen vastake |
| 4 | Tuulettimen vastake | 16 | Lähiverkkokäynnistyksen (Wake on LAN) vastake |
| 5 | Virtalähteen vastake | 17 | Lähiverkkohälytyksen (Alert on LAN) vastake |
| 6 | Virtakytkimen tai virran merkkivalon vastake | 18 | CD-aseman vastake |
| 7 | Radiotunnistuksen (RFID) antennin vastake | 19 | PCI-sovitinpaikka 1 |
| 8 | Ensisijainen EIDE-väylän vastake | 20 | PCI-sovitinpaikka 2 |
| 9 | Toissijainen EIDE-väylän vastake | 21 | PCI-sovitinpaikka 3 (asetta mahdollinen lähiverkkohälytyksen sovitin tähän paikkaan) |
| 10 | Levykeaseman vastake | 22 | Sisäisen kaiuttimen vastake |
| 11 | Tuulettimen vastake | 23 | AGP-näyttösovittimen vastake |
| 12 | Suuret keinukytkimet (ei kaikissa malleissa) | | |

Huomautus: Järjestelmän emolevyssä ei ehkä ole kaikkia tässä näkyviä vastakkeita.

Muistin käsittely

Muistin lisääminen parantaa järjestelmän suorituskykyä. Tietokoneessa on kaksi vastaketta, joihin muistimoduulit sopivat. Järjestelmämuistin enimmäismäärä on 1 gigatavu.

Tietokoneeseen sopivat DIMM (Dual Inline Memory Module) -muistimoduulit. Tietokoneeseen esiasennetut DIMM-moduulit ovat puskuroimatonta SDRAM-muistia.

Kun asennat, vaihdat tai korvaat DIMM-muistimoduuleita, ota huomioon seuraavat seikat:

- Täytä muistivastakkeet järjestyksessä vastakkeesta *DIMM 0* alkaen.
- Käytä vain 3,3 voltin puskuroimattomia, SDRAM-tyyppisiä 133 megahertsin DIMM-muistimoduuleita.
- Käytä vain 64, 128, 256 tai 512 megatavun DIMM-muistimoduuleita tai niiden yhdistelmiä, joita järjestelmä tukee.

Huomautus: Voit paikantaa emolevyn muistivastakkeet keskusyksikön sisäpuolella olevan emolevyä kuvaavan kaavion avulla.

Ennen aloitusta

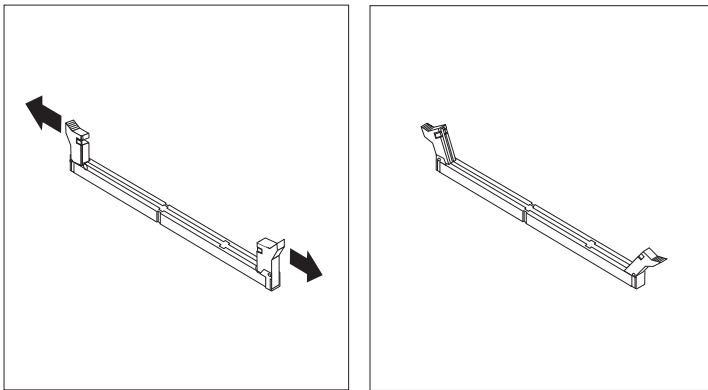
- Tutustu kohdissa “Turvaohjeet” sivulla ix ja “Staattiselle sähkölle herkkien laitteiden käsittely” sivulla 61 esitettyihin tietoihin.
- Lue muistimoduulin mukana toimitetut ohjeet.
- Katkaise virta keskusyksiköstä ja kaikista siihen kytketyistä laitteista.
- Irrota tietokoneeseen liitetyt kaapelit ja johdot sekä poista keskusyksikön kansi (lisätietoja on kohdassa “Kannen poisto — tornimalli” sivulla 68 tai “Kannen poisto — pöytämalli” sivulla 64).
- Tutustu kohdassa “Emolevyn käsittely” sivulla 74 oleviin tietoihin emolevyn osien sijainnista.

Huomautuksia:

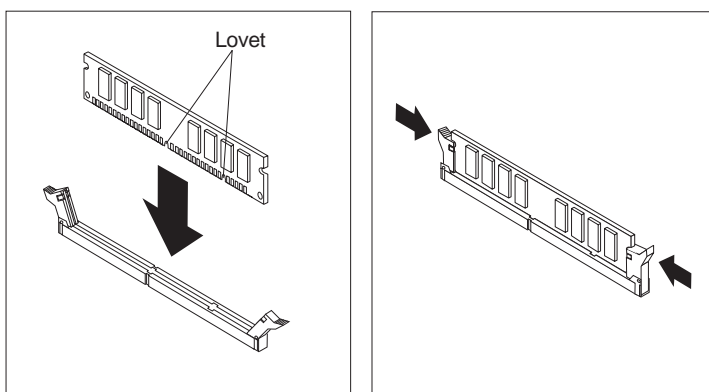
1. Virtalähdettä on ehkä siirrettävä, ennen kuin DIMM-vastakkeisiin pääsee käsiksi. Lisätietoja on kohdassa “Virtalähteen siirto — pöytämalli” sivulla 66 tai “Virtalähteen siirto — tornimalli” sivulla 71.
2. Saatat myös joutua poistamaan sovittimen, jotta pääset DIMM-vastakkeisiin käsiksi.

Voit asentaa DIMM-muistimoduulin seuraavasti:

1. Poista sovittimen kiinnitysruuvi (joka pitää sovittimen paikallaan).
2. Avaa DIMM-vastakkeessa olevat pidikkeet.



3. Varmista, että DIMM-muistimoduulin lovet on kohdistettu vastakkeeseen oikein. Paina DIMM-moduulia suoraan alaspäin vastakkeeseen, kunnes pidikkeet sulkeutuvat.



4. Jos olet irrottanut sovittimia, asenna ne uudelleen paikoilleen. Lisätietoja on kohdassa "Sovittimien asennus — pöytämalli" sivulla 79 tai "Sovittimien asennus — tornimalli" sivulla 81.
5. Kiinnitä virtalähde uudelleen paikalleen, jos olet siirtänyt sen.

Seuraavat toimet

- Jos haluat asentaa tai poistaa muita lisävarusteita, siirry asianmukaista lisävarustetta käsittelevään kohtaan.
- Voit viimeistellä asennuksen tekemällä kohdassa “Asennuksen päättäminen” sivulla 95 kuvatut toimet.

Levykeaseman kirjoitussuojauksen kytkimen asetus

Levykeaseman kirjoitussuojauksen kytkimen avulla voit valita, voidaanko levykeasemassa käytettäviin levykkeisiin kirjoittaa tietoja. Toiminto on erityisen hyödyllinen, kun verkossa olevia tietoja halutaan suojata.

Huomautus:

Kytkin ei vaikuta levykeaseman kykyyn lukea levykkeessä olevia tietoja.

Ennen aloitusta

- Tutustu kohdissa “Turvaohjeet” sivulla ix ja “Staattiselle sähkölle herkkien laitteiden käsittely” sivulla 61 esitettyihin tietoihin.
- Katkaise virta keskusyksiköstä ja kaikista siihen kytketyistä laitteista.
- Irrota tietokoneeseen liitetyt kaapelit ja johdot sekä poista keskusyksikön kansi (lisätietoja on kohdassa “Kannen poisto — tornimalli” sivulla 68 tai “Kannen poisto — pöytämalli” sivulla 64).

1. Paikanna emolevystä pienet keinukytkimet. Näet ne keskusyksikön sisäpuolella olevasta kaaviosta tai kuvasta, joka on kohdassa “Emolevyn osien sijainti” sivulla 74. Muuta tarvittaessa kytkinten asentoa pienellä ruuvitaltalla.
2. Aseta kytkimen asento seuraavasti:
 - Jos haluat, että levykkeiden tietoja voi lukea mutta levykkeisiin ei voi tallentaa tietoja, aseta pieni kytkin 1 ON-asentoon. Kirjoitussuojaus on nyt käytössä.
 - Jos haluat, että levykkeitä voi käyttää tavalliseen tapaan, aseta kytkin 1 OFF-asentoon. Kirjoitussuojaus on nyt poissa käytöstä.

Sovittimien käsittely

Tässä jaksossa on tietoja ja ohjeita sovittimien asennuksesta joidenkin mallien emolevyyen ja poistosta emolevystä.

PCI-sovittimet

Kaikki tietokoneen tukemat sovittimet käyttävät *kytke ja käytä* -tekniikkaa, jonka avulla tietokone voi määrittää sovittimen kokoonpanon automaattisesti. Lisätietoja on kohdassa “Tietokoneen kokoonpanon päivitys” sivulla 97.

Sovitinkorttipaikat

Tietokoneen emolevyssä on kolme PCI (Peripheral Component Interconnect) -laajennuspaikkaa, joiden avulla sovitinkortit voidaan liittää väylään. Emolevyssä on myös yksi AGP-näyttösovittimen vastake. Pöytämalliin asennettavan sovittimen enimmäispituus on 330 mm. Tornimalliin asennettavan sovittimen enimmäispituus on 288 mm.

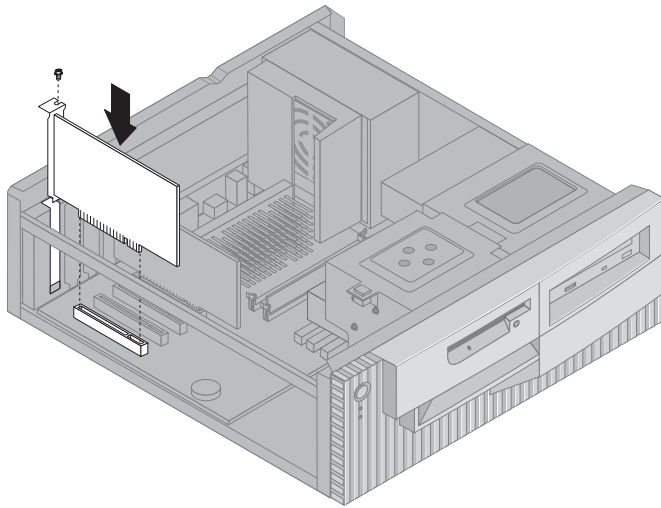
Sovittimien asennus — pöytämalli

Ennen aloitusta

- Tutustu kohdissa “Turvaohjeet” sivulla ix ja “Staattiselle sähkölle herkkien laitteiden käsittely” sivulla 61 esitettyihin tietoihin.
- Lue sovittimen mukana toimitetut ohjeet.
- Katkaise virta keskusyksiköstä ja kaikista siihen kytketyistä laitteista.
- Irrota tietokoneeseen liitetyt johdot ja kaapelit sekä poista keskusyksikön kansi (lisätietoja on kohdassa “Kannen poisto — pöytämalli” sivulla 64).

Sovittimen asennus:

1. Poista sovitinpaikan ruuvi ja suojus.
2. Poista sovitin staattiselta sähköltä suojaavasta pakkauksesta.
3. Asenna sovitin sen tyyppin mukaiseen sovitinpaikkaan.



4. Kiinnitä ruuvi, joka kiinnittää sovittimen paikalleen.

Huomautus: Jos asennat lähiverkkökäynnistystä (Wake on LAN) tukevan verkkosovittimen, liitä sovittimen mukana toimitettava lähiverkkökäynnistyksen kaapeli emolevyssä olevaan lähiverkkökäynnistyksen vastakkeeseen. (Tämä toimi ei ole tarpeen kaikissa malleissa.) Jos haluat käyttää myös tietokoneen lähiverkkohälytystoimintoa (Alert on LAN), verkkosovitin on asennettava PCI-sovittimen paikkaan 3. Sovittimen ja lähiverkkökäynnistyksen vastakkeen sijainti käy ilmi tietokoneen sisällä olevasta kaaviosta, joka esittää emolevyn osien sijaintia.

5. Pane kansi takaisin paikalleen.

Seuraavat toimet:

- Jos haluat asentaa tai poistaa muita lisävarusteita, siirry asianmukaista lisävarustetta käsittelevään kohtaan.
- Voit viimeistellä asennuksen tekemällä kohdassa "Asennuksen päättäminen" sivulla 95 kuvatut toimet.

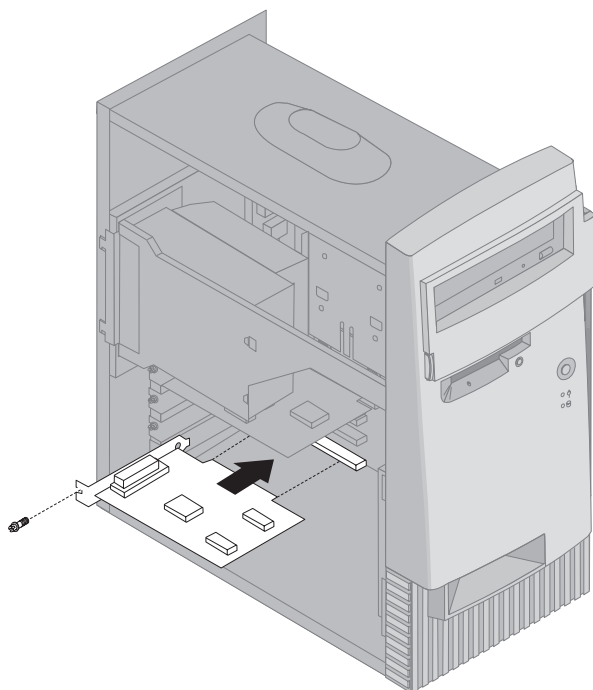
Sovittimien asennus — tornimalli

Ennen aloitusta

- Tutustu kohdissa “Turvaohjeet” sivulla ix ja “Staattiselle sähkölle herkkien laitteiden käsittely” sivulla 61 esitettyihin tietoihin.
- Lue sovittimen mukana toimitetut ohjeet.
- Katkaise virta keskusyksiköstä ja kaikista siihen kytketyistä laitteista.
- Irrota tietokoneeseen liitetyt johdot ja kaapelit sekä poista keskusyksikön kansi (lisätietoja on kohdassa “Kannen poisto — tornimalli” sivulla 68).

Sovittimen asennus:

1. Siirrä tarvittaessa virtalähdettä. Lisätietoja on kohdassa “Virtalähteen siirto — tornimalli” sivulla 71.
2. Poista sovitinpaikan ruuvi ja suojuus.
3. Poista sovitin staattiselta sähköltä suojaavasta pakkauksesta.
4. Asenna sovitin sen tyypin mukaiseen sovitinpaikkaan.
5. Kiinnitä ruuvi, joka kiinnittää sovittimen paikalleen.



Huomautus: Jos asennat lähiverkkökäynnistystä (Wake on LAN) tukevan verkkosovittimen, liitä sovittimen mukana toimitettava lähiverkkökäynnistyskaapeli emolevyssä olevaan lähiverkkökäynnistyskaapeliin vastakkeeseen. (Tämä toimi ei ole tarpeen kaikissa malleissa.) Jos haluat käyttää myös tietokoneen lähiverkkohälytystoimintoa (Alert on LAN), verkkosovittimen on asennettava PCI-sovittimen paikkaan 3. Sovittimen ja lähiverkkökäynnistyskaapelin sijainti käy ilmi tietokoneen sisällä olevasta kaaviosta, joka esittää emolevyn osien sijaintia.

6. Jos olet siirtänyt virtalähdettä, asenna se takaisin paikalleen. Lisätietoja on kohdassa "Virtalähteen siirto — tornimalli" sivulla 71.
7. Pane kansi takaisin paikalleen.

Seuraavat toimet:

- Jos haluat asentaa tai poistaa muita lisävarusteita, siirry asianmukaista lisävarustetta käsittelevään kohtaan.
- Voit viimeistellä asennuksen tekemällä kohdassa "Asennuksen päättäminen" sivulla 95 kuvatut toimet.

Sisäisten asemien käsittely

Tässä jaksossa on tietoja ja ohjeita sisäisten asemien asennuksesta.

Asemaa asennettaessa on tärkeää selvittää, minkätyyppisiä ja -kokoisia asemia asemapaikkoihin voidaan asentaa. Tämän lisäksi on tärkeää, että kaapelit kytketään asennettuun asemaan oikein.

Sisäiset asemat

Sisäiset asemat ovat laitteita, joihin tietokone tallentaa tietoja ja joista se lukee tietoja. Lisäämällä tietokoneeseen asemia voit laajentaa tallennustilan määrää ja käyttää monenlaisia tallennusvälineitä. Voit lisätä tietokoneeseen

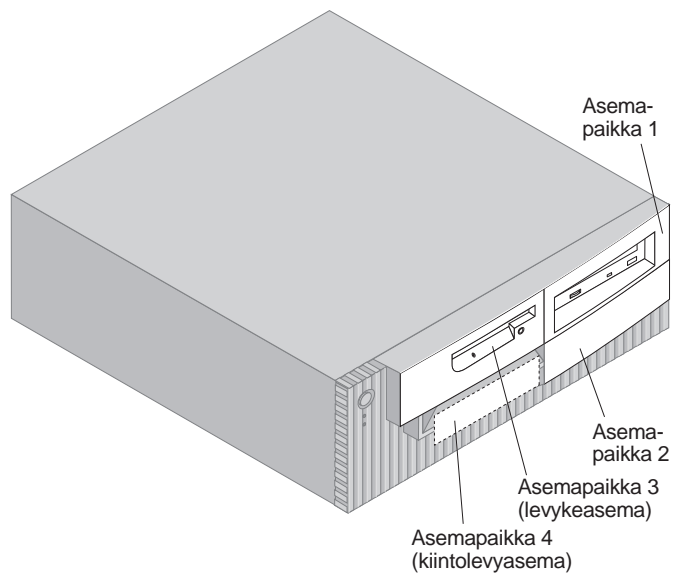
- kiintolevyasemia
- nauha-asemia
- CD-asemia
- CD-RW-asemia
- DVD-asemia
- irtotaltioasemia.

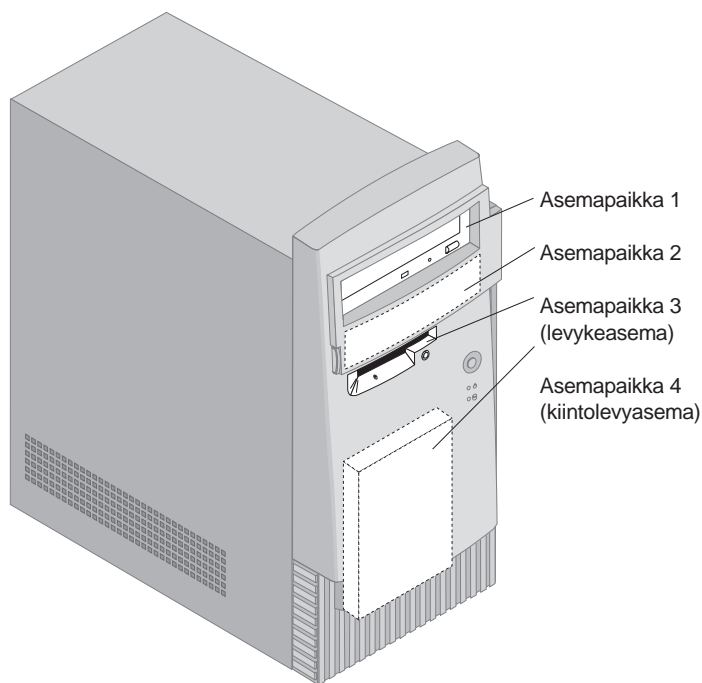
Sisäiset asemat asennetaan *asemapaikkoihin*. Tässä julkaisussa näitä paikkoja kutsutaan nimellä asemapaikka 1, 2, 3 ja 4.

Tietokoneeseen on esiasennettu seuraavat asemat:

- CD-, CD-RW- tai DVD-asema asemapaikkaan 1 (joissakin malleissa)
- 3,5 tuuman levykeasema asemapaikkaan 3
- 3,5 tuuman kiintolevyasema asemapaikkaan 4.

Jos tietokoneesi asemapaikat 1 ja 2 ovat tyhjiä, niiden paikalla on staattisen sähkön suojus ja suojakansi.





Asemien tekniset tiedot

Seuraavassa taulukossa on tietoja kuhunkin paikkaan sopivista asemista ja niiden enimmäiskorkeudesta.

Asemapaikka 1

- Enimmäiskorkeus: 41,3 mm
- CD-asema (esiasennettu vakiovaruste joissakin malleissa)
- CD-RW-asema (esiasennettu vakiovaruste joissakin malleissa)
- DVD-asema (esiasennettu vakiovaruste joissakin malleissa)
- 3,5 tai 5,25 tuuman kiintolevyasema (3,5 tuuman kiintolevyasema edellyttää lisävarusteena hankittavaa asennuskehikkoa)

Asemapaikka 2

- Enimmäiskorkeus: 41,3 mm
- 3,5 tai 5,25 tuuman kiintolevyasema (3,5 tuuman kiintolevyasema edellyttää lisävarusteena hankittavaa asennuskehikkoa)

Asemapaikka 3

- Enimmäiskorkeus: 25,4 mm
- 3,5 tuuman levykeasema (esiasennettu vakiovaruste)

Asemapaikka 4

- Enimmäiskorkeus: 25,4 mm
- 3,5 tuuman kiintolevyasema (esiasennettu vakiovaruste)

Huomautuksia:

1. Asemia, jotka ovat korkeampia kuin 41,3 mm, ei voi asentaa tähän tietokoneeseen.
2. Irtotaltioasema (nauha- tai CD-asema) voidaan asentaa vain asemapaikkaan 1 tai 2.

Sisäisten asemien virta- ja liitäntäkaapelit

Tietokoneen IDE-asetat on kytketty virtalähteeseen ja emolevyyn kaapeleilla. Tietokoneessa on seuraavat kaapelit:

- Nelijohtimiset *virtakaapelit* liittävät useimmat asemat virtalähteeseen. Näiden kaapelien päissä on muovinen liittin, jonka koko vaihtelee sen mukaan, mihin asemaan se on tarkoitettu liitettäväksi. Jotkin virtakaapelit liitetään emolevyyn.
- Litteillä *liitäntäkaapeleilla* liitetään IDE- ja levykeasemat emolevyyn. Liitäntäkaapeleita kutsutaan myös *nauhakaapeleiksi*. Tietokoneessa on kahdenlaisia liitäntäkaapeleita:
 - Leveämmässä liitäntäkaapelissa on kaksi tai kolme liittintä.
 - Jos kaapelissa on kolme liittintä, yksi niistä on liitetty esiasennettuun kiintolevyasemaan, yksi on varalla ja kolmas on liitetty emolevyn toissijaiseen IDE-vastakkeeseen.
 - Jos kaapelissa on kaksi liittintä, toinen niistä on liitetty kiintolevyasemaan ja toinen emolevyn ensisijaiseen IDE-vastakkeeseen.

Huomautus: Jos haluat lisätä uuden laitteen mutta tietokoneessa ei ole esiasennettuna CD-asemaa, tarvitset kolmiliittimisen liitäntäkaapelin. Tarvitset 80-nastaisen ATA 66 -liitäntäkaapelin, jos haluat korvata vanhan liitäntäkaapelin tai lisätä tietokoneeseen toisen kiintolevyaseman. ATA 66 -liitäntäkaapelin liittimet on merkitty väritunnusin. Sininen liittin kytketään emolevyyn. Musta liittin kytketään ensisijaiseen laitteeseen (jota kutsutaan myös päälaitteeksi). Harmaa keskiliitin kytketään toissijaiseen laitteeseen (jota kutsutaan myös sivulaitteeksi).

Jos tietokoneessa on esiasennettuna CD-asema, se on liitetty tietokoneeseen ATA 66

-liitäntäkaapelilla. Jos haluat asentaa toisen kiintolevyaseman, CD-asema on määritettävä toissijaiseksi laitteeksi CD-asemassa olevalla kytkimellä ja CD-asema on kytkettävä liitäntäkaapelin harmaaseen, keskimmäiseen liittimeen.

- Kolmiliittimistä liitäntäkaapelia kapeammassa liitäntäkaapelissa on kaksi liittintä, joilla levykeasema liitetään emolevyyn.

Huomautus: Voit paikantaa emolevyn vastakkeiden sijainnin kohdassa "Emolevyn osien sijainti" sivulla 74 olevan kuvan avulla.

Seuraavat seikat on otettava huomioon kytkettäessä virta- ja liitäntäkaapeleita sisäisiin asemiin:

- Tietokoneeseen esiasennettujen asemien virta- ja liitäntäkaapelit on valmiiksi kytketty. Jos vaihdat asemia, merkitse muistiin kuhunkin asemaan kytkettävät kaapelit.
- Kun asennat asemaa, varmista, että liitäntäkaapelin *päässä* oleva liitin on aina kytketty asemaan. Varmista myös, että toisessa päässä oleva liitin on kytketty emolevyyn. Tämä vähentää tietokoneen sähkömagneettista säteilyä.
- Jos kaksi IDE-laitetta on liitetty samaan kaapeliin, toinen on määritettävä päälaitteeksi (master) ja toinen sivulaitteeksi (slave). Muutoin järjestelmä ei ehkä tunnista kaikkia IDE-laitteita. Valinta pää- tai sivulaitteeksi tehdään kussakin IDE-laitteessa olevalla kytkimellä tai hyppyjohtimella.
- Jos kaksi IDE-laitetta on liitetty samaan kaapeliin ja vain toinen niistä on kiintolevyasema, se on määritettävä päälaitteeksi.
- Jos kaapeliin on liitetty vain yksi IDE-laite, se on määritettävä päälaitteeksi.

Saat lisätietoja asemien, kaapelien ja muiden lisävarusteiden valinnasta IBM-jälleenmyyjältä tai -myyntineuvottelijalta.

Sisäisten asemien asennus — pöytämalli

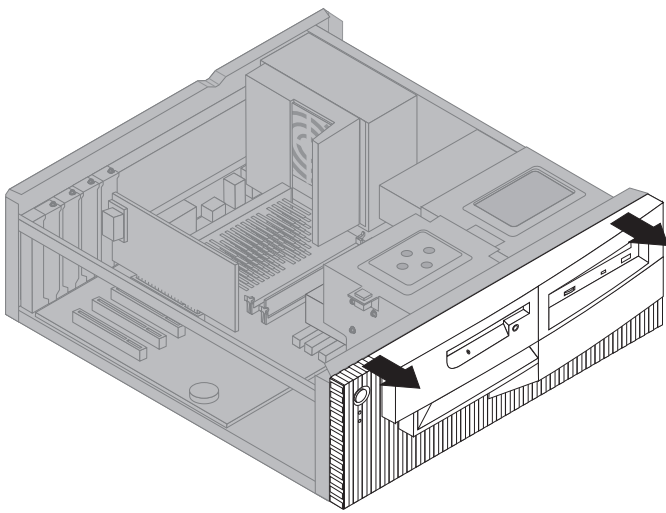
Ennen aloitusta

- Tutustu kohdissa "Turvaohjeet" sivulla ix ja "Staattiselle sähkölle herkkien laitteiden käsittely" sivulla 61 esitettyihin tietoihin.
- Katkaise virta keskusyksiköstä ja kaikista siihen kytketyistä laitteista.
- Irrota kaikki tietokoneeseen liitetyt kaapelit ja verkkojohdot, ennen kuin poistat keskusyksikön kannen.

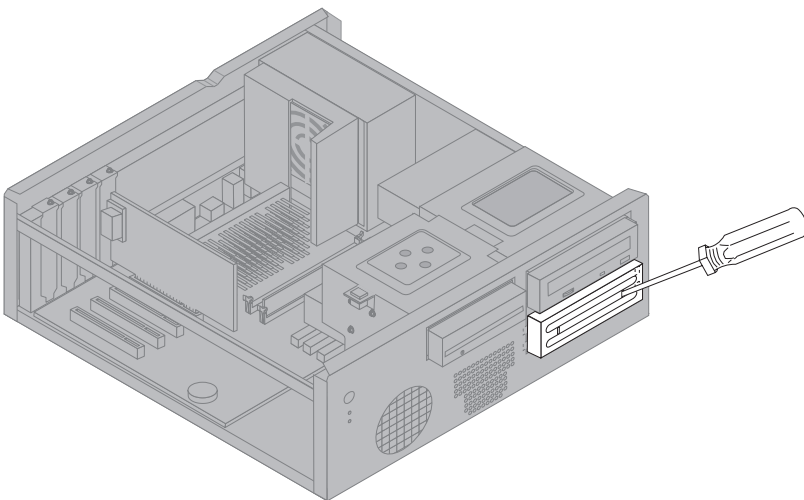
Sisäisen aseman asennus:

1. Poista kansi kohdassa “Kannen poisto — pöytämalli” sivulla 64 olevien ohjeiden mukaisesti.
2. Siirrä virtalähde kohdassa “Virtalähteen siirto — pöytämalli” sivulla 66 olevien ohjeiden mukaisesti.

3. Väännä varovasti etulevyn lukituskielekkeitä ruuvitaltalla ja irrota etulevy keskusyksiköstä.

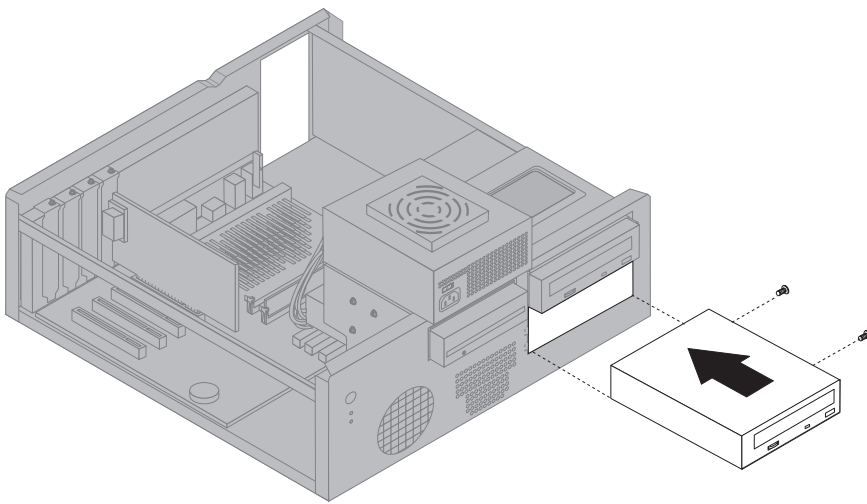


4. Työnnä suorakärkinen ruuvitaltta johonkin haluamassasi asemapaikassa olevan, staattiselta sähköltä suojaavan levyn koloista ja käännä levy irti asemapaikasta.



Huomautus: Jos haluat asentaa 3,5 tuuman aseman asemapaikkaan 2 (5,25 tuuman asemapaikkaan), tarvitset asennuskehikon (osanumero 70G8165). Saat lisätietoja asennuskehikon hankinnasta IBM-jälleenmyyjältä tai -myyntineuvottelijalta.

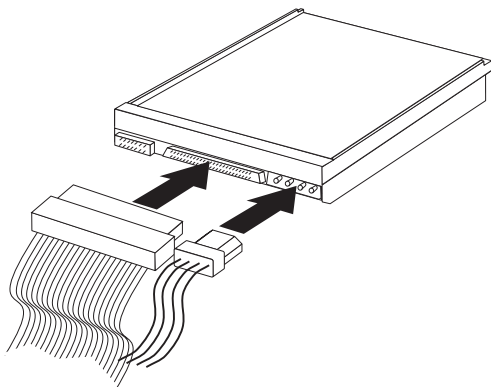
5. Asenna asema asemapaikkaan. Kohdista ruuvien reiät asemapaikan reikiin ja kiinnitä asema neljällä ruuvilla.



6. Kiinnitä etulevy keskusyksikköön kohdistamalla etulevyn lukituskiekkeet keskusyksikössä oleviin koloihin ja napsauttamalla etulevy paikalleen.

Jos asentamasi asema on irtotaltioasema, irrota asemapaikan suojusta etulevystä ja asenna tietokoneen mukana toimitettu asianmukainen kehys asemapaikkaan.

7. Kytke virta- ja liitäntäkaapelit asemaan.



8. Kiinnitä virtalähde paikalleen toistamalla käänteisessä järjestyksessä vaiheet, jotka on kuvattu kohdassa "Virtalähteen siirto — pöytämalli" sivulla 66.

Seuraavat toimet

- Jos haluat asentaa tai poistaa muita lisävarusteita, siirry asianmukaista lisävarustetta käsittelevään kohtaan.
- Voit viimeistellä asennuksen tekemällä kohdassa “Asennuksen päättäminen” sivulla 95 kuvatut toimet.

Sisäisten asemien asennus — tornimalli

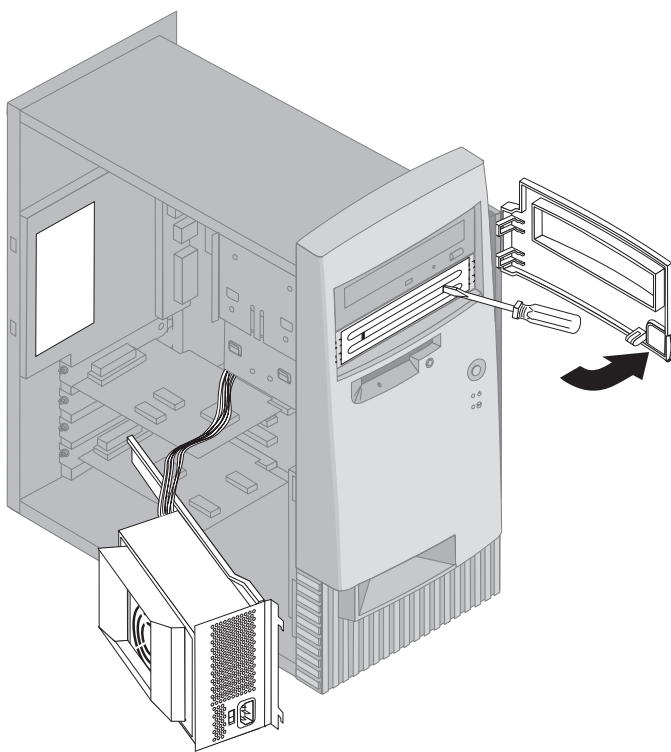
Ennen aloitusta

- Tutustu kohdissa “Turvaohjeet” sivulla ix ja “Staattiselle sähkölle herkkien laitteiden käsittely” sivulla 61 esitettyihin tietoihin.
- Katkaise virta keskusyksiköstä ja kaikista siihen kytketyistä laitteista.
- Irrota tietokoneeseen liitetyt johdot ja kaapelit sekä poista keskusyksikön kansi (lisätietoja on kohdassa “Kannen poisto — tornimalli” sivulla 68).

Sisäisen aseman asennus:

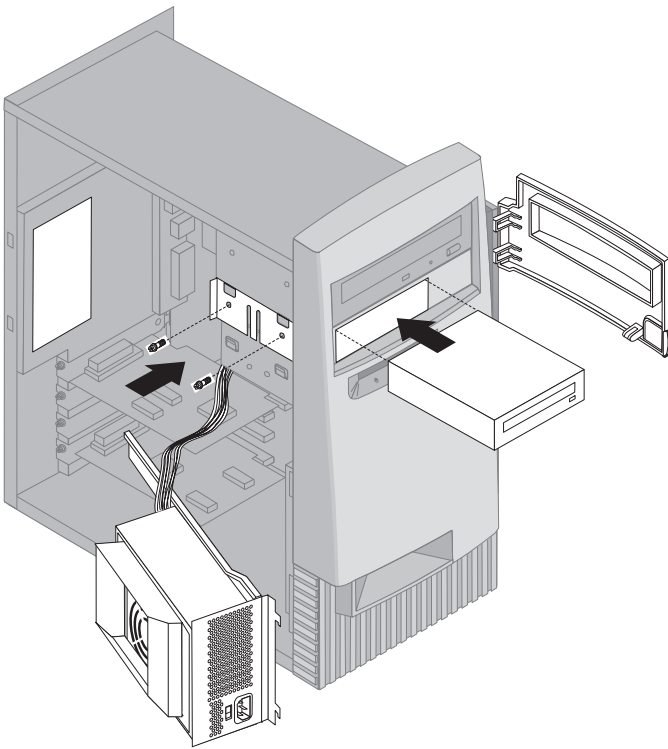
1. Avaa asemapaikkojen 1 ja 2 suojualuukku.
2. Irrota sen asemapaikan suojuus, johon aiot asentaa aseman.

3. Työnnä suorakärkinen ruuvitaltta johonkin staattiselta sähköltä suojaavan levyn koloista ja käännä levy irti asemapaikasta.



Huomautus: Jos haluat asentaa 3,5 tuuman aseman asemapaikkaan 2 (5,25 tuuman asemapaikkaan), tarvitset asennuskehikon (osanumero 70G8165). Saat lisätietoja asennuskehikon hankinnasta IBM-jälleenmyyjältä tai -myyntineuvottelijalta.

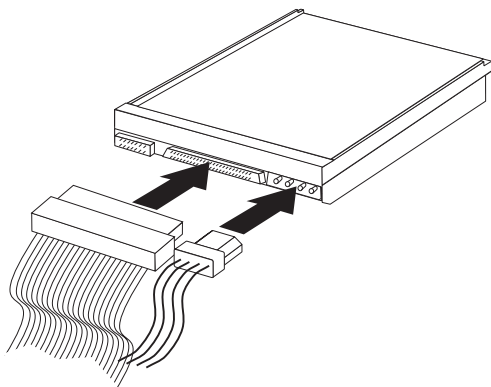
4. Aseta asema asemapaikkaan ja kiinnitä asema ruuveilla. Kohdistu ruuvien reiät asemapaikan reikiin ja kiinnitä asema neljällä ruuvilla.



5. Jos asentamasi asema on muu kuin erillisiä tallennusvälineitä käyttävä asema (kuten kiintolevyasema), aseta asemapaikan suojus takaisin paikalleen.

Jos asentamasi asema on irtotaltioasema, asenna tietokoneen mukana toimitettu asianmukainen kehys asemapaikkaan.

6. Kytke virta- ja liitäntäkaapelit asemaan.



7. Kiinnitä virtalähde paikalleen toistamalla käänteisessä järjestyksessä vaiheet, jotka on kuvattu kohdassa “Virtalähteen siirto — tornimalli” sivulla 71.

Seuraavat toimet

- Jos haluat asentaa tai poistaa muita lisävarusteita, siirry asianmukaista lisävarustetta käsittelevään kohtaan.
- Voit viimeistellä asennuksen tekemällä kohdassa “Asennuksen päättäminen” sivulla 95 kuvatut toimet.

U:n muotoisen pultin asennus

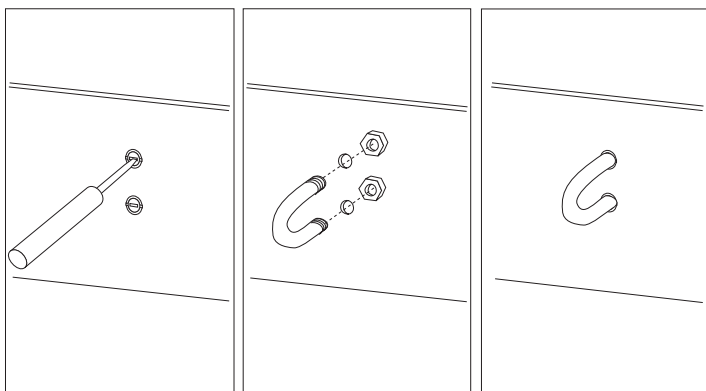
Voit vaikeuttaa laitteiden varastamista käyttämällä kannen lukitsevaa riippulukkoa sekä asentamalla tietokoneeseen U:n muotoisen pultin ja vaijerin. Kun olet asentanut vaijerin, tarkista, ettei se ole sotkeutunut muihin tietokoneeseen liitettyihin kaapeleihin.

Ennen aloitusta

- Hanki seuraavat tarvikkeet:
 - 19 millimetrin U-pultti ja siihen sopivat mutterit
 - vaijeri
 - lukko, esimerkiksi yhdistelmälukko tai riippulukko
 - sopivan kokoinen kiintoavain tai jakoavain
 - pieni suorakärkinen ruuvitaltta.
- Tutustu kohdissa “Turvaohjeet” sivulla ix ja “Staattiselle sähkölle herkkien laitteiden käsittely” sivulla 61 esitettyihin tietoihin.
- Katkaise virta keskusyksiköstä ja kaikista siihen kytketyistä laitteista.
- Irrota tietokoneeseen liitetyt johdot ja kaapelit sekä poista keskusyksikön kansi (lisätietoja on kohdassa “Kannen poisto — pöytämalli” sivulla 64 tai “Kannen poisto — tornimalli” sivulla 68).

Voit asentaa U:n muotoisen pultin seuraavasti:

1. Poista kaksi metallista reiänsuojusta ruuvitaltalla.



2. Työnnä U:n muotoinen pultti takalevyn läpi ja kiristä sitten mutterit sopivan kokoisella kiintoavaimella tai jakoavaimella.
3. Aseta kansi takaisin paikalleen. Lisätietoja on kohdassa “Kannen, johtojen ja kaapelien kiinnitys” sivulla 95.

4. Vie vaijeri U:n muotoisen pultin läpi ja sellaisen esineen ympäri, joka ei ole osa rakennuksen kantavia rakennelmia tai kiinnitetty niihin pysyvästi mutta josta vaijeria ei kuitenkaan voi irrottaa. Kiinnitä sitten vaijerin päät toisiinsa lukolla.

Asennuksen päättäminen

Lisävarusteiden asennuksen tai poiston jälkeen kaikki asennuksen ajaksi irrotetut osat on asennettava takaisin sekä irrotetut kaapelit ja johdot (kuten verkkojohto ja puhelinkaapelit) on kytkettävä takaisin paikoilleen. Joidenkin lisävarusteiden asennuksen jälkeen BIOS-asetusohjelman tiedot on päivitettävä.

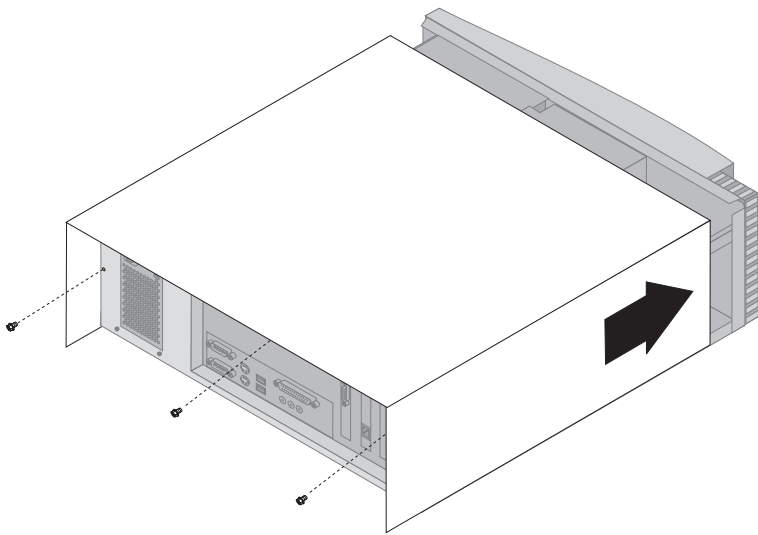
Seuraavat kohdat kuvaavat näitä toimia:

- “Kannen, johtojen ja kaapelien kiinnitys”
- “Tietokoneen kokoonpanon päivitys” sivulla 97

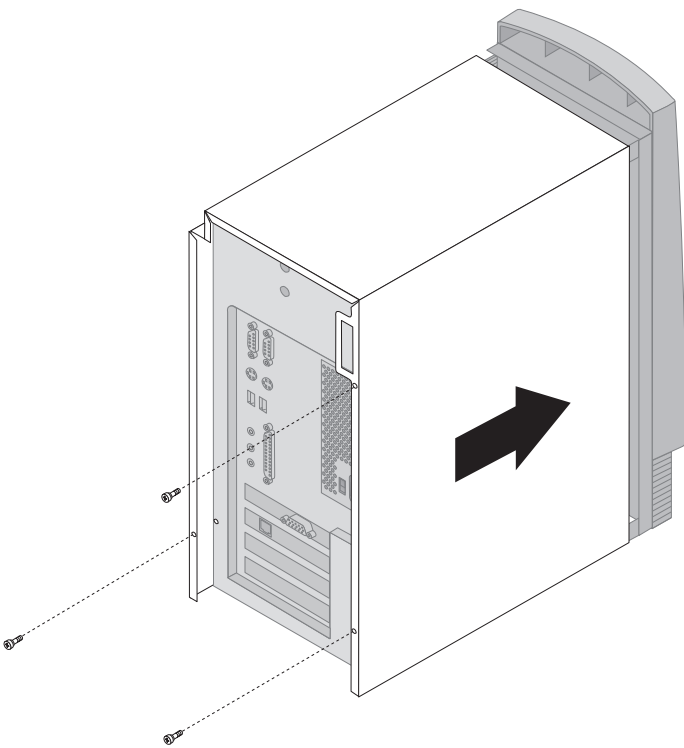
Kannen, johtojen ja kaapelien kiinnitys

Voit kiinnittää kannen, johdot ja kaapelit takaisin paikoilleen seuraavasti:

1. Varmista, että kaikki asennusta varten irrotetut osat on asennettu takaisin oikein ja ettei tietokoneen sisään ole jäänyt työkaluja tai irtonaisia ruuveja.
2. Siirrä sivuun kaapelit, jotka saattavat estää kannen kiinnittämisen.
3. Aseta kansi rungon päälle seuraavalla sivulla olevan kuvan mukaisesti ja liu'uta kantta eteenpäin. Kannen etuosaa on ehkä nostettava hieman, jotta kansi liukuisi paikalleen vaivattomasti.
4. Aseta kolme ruuvia kannen reikiin ja kiristä ruuvit.
5. Jos tietokoneen kannessa on lukko, lukitse se avaimella.
6. Kytke ulkoiset kaapelit ja johdot tietokoneeseen. Lisätietoja on kohdassa “Pöytämallin liitännät” sivulla 12 tai “Tornimallin liitännät” sivulla 13.



Pöytämalli



Tornimalli

Tietokoneen kokoonpanon päivitys

Tärkeää:

Tässä jaksossa olevat kokoonpanotiedot liittyvät lisävarusteiden asennukseen. Lisätietoja BIOS-asetusohjelman käytöstä on sivulla 39.

Kokoonpanomäärittysten päivityksen jälkeen on ehkä asennettava laiteajureita. Lisätietoja niiden asennuksesta on lisävarusteen mukana toimitetuissa ohjeissa. Joitakin laiteajureita on tietokoneen mukana toimitetussa *Elvytys (Product Recovery)*- tai *Device Driver and IBM Enhanced Diagnostics* -CD-tietolevyssä.

Lisävarusteen lisäyksen, poiston ja vaihdon jälkeen tietokoneen kokoonpanoasetuksia on päivitettävä. Useimmiten järjestelmäohjelmat tekevät tämän automaattisesti. Jos järjestelmäohjelmat eivät päivitä asetuksia, voit määrittää asetukset BIOS-asetusohjelman avulla. Molemmissa tapauksissa muutokset on tallennettava ennen BIOS-asetusohjelmasta poistumista.

Huomautus: Luku 6, "Vianmääritys" sivulla 99, sisältää tietoja resurssiristiriitojen virhesanomista.

Kytke ja käytä -sovittimien määrittäminen kokoonpanoon

Voit määrittää sovittimen kokoonpanon seuraavien tietojen ja sovittimen mukana toimitettujen ohjeiden mukaan.

Kytke ja käytä (Plug and Play) -tekniikka on kokoonpanon määrittämismenetelmä, joka helpottaa tietokoneen laajennusta. Tietokoneen emolevy tukee kytke ja käytä -tekniikkaa käyttäviä käyttöjärjestelmiä.

Kytke ja käytä -tekniikkaa tukevassa sovittimessa ei ole kytkimiä tai hyppyjohtimia, joilla sovittimen kokoonpanomääritykset tehtäisiin. Käyttöjärjestelmä tallentaa kytke ja käytä -sovittimen kokoonpanoasetukset tietokoneen muistiin. Tietokone lukee nämä määritykset tietokoneen käynnistyksen yhteydessä, kun sovitin on asennettu. Kun kytke ja käytä -sovitin asennetaan tai poistetaan, tietokoneen BIOS tulkitsee sovittimen muistissa olevat kokoonpanomääritykset. Jos sovittimen tarvitsemat resurssit ovat vapaina, BIOS-ohjelma määrittää resurssit sovittimen käyttöön siten, ettei sovitin käytä muiden laitteiden tarvitsemia resursseja.

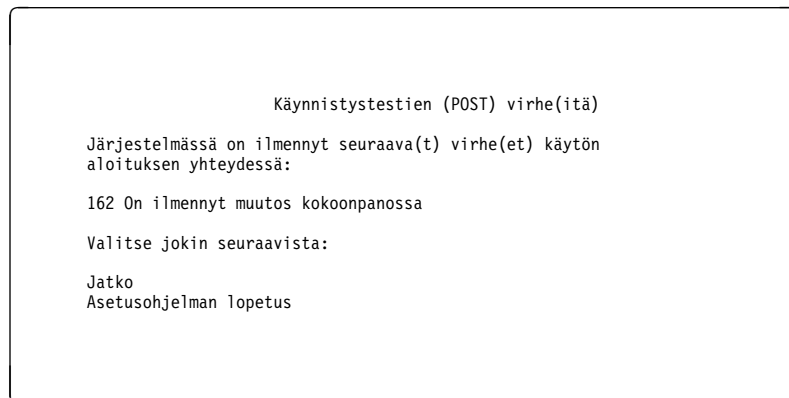
PCI-väylään liitettävät sovittimet ovat kytke ja käytä -sovittimia.

Huomautus: Luku 6, "Vianmääritys" sivulla 99, sisältää tietoja resurssiristiriitojen aiheuttamista virhesanomista.

BIOS-asetusohjelman aloitus

Kun käynnistät tietokoneen lisävarusteiden asennuksen tai poiston jälkeen, kuvaruutuun saattaa tulla sanoma kokoonpanon muuttumisesta. Sanoman jälkeen näkyviin tulee kehoite, jossa pyydetään aloittamaan BIOS-asetusohjelma kokoonpanotietojen manuaalista päivitystä varten tai järjestelmäohjelmien tekemien automaattisten päivitysten tarkistusta ja tallennusta varten.

Kun olet lisännyt tai poistanut jonkin lisävarusteen, tietokoneen käynnistyksen yhteydessä saattaa kuvaruutuun tulla seuraavankaltainen näyttö:



Huomautus: Virhesanoma saattaa vaihdella kokoonpanomuutosten mukaan. Jos esimerkin kaltainen näyttö tulee näkyviin, valitse **Jatko**-vaihtoehto, kunnes kuvaruutuun tulee BIOS-asetusohjelman valikko. Luku 4, "BIOS-asetusohjelman käyttö" sivulla 39, sisältää lisätietoja.

Jos näyttö ei tule näkyviin, määritä tietokoneen kokoonpanoasetukset BIOS-asetusohjelman avulla. Luku 4, "BIOS-asetusohjelman käyttö" sivulla 39, sisältää lisätietoja.

Aloituslaitteiden määrittäminen kokoonpanoon

Kun tietokoneeseen kytketään virta, tietokone hakee käyttöjärjestelmää eri asemista. Hakujärjestystä kutsutaan aloitusjärjestykseksi. Kun tietokoneeseen lisätään uusia laitteita, aloitusjärjestystä on ehkä muutettava. Voit määrittää aloituslaitteet BIOS-asetusohjelman avulla. Lisätietoja on kohdassa "Aloitusjärjestyksen asetus" sivulla 50.

Luku 6. Vianmääritys

Tässä luvussa kuvataan vianmääritystyökaluja, joiden avulla voidaan tunnistaa ja mahdollisesti poistaa tietokoneessa käytön aikana ilmeneviä häiriöitä. Luvussa on tietoja myös lisävarustelevykeistä ja BIOS-päivityksen yhteydessä ilmenevien häiriöiden korjauksesta.

Huomautus

Jos tietokone ei käynnisty, kun painat virtakytkintä, tee seuraavat toimet:

- Varmista, että keskusyksikön ja näyttimen verkkojohdot ovat kiinni pistorasioissa.
- Varmista, että kaikki kaapelit on kytketty tiukasti asianmukaisiin vastakkeisiin.

Jos häiriö ei poistu, huollata tietokone.

Tietokoneessa ilmenevät häiriöt voivat johtua laitteistosta, ohjelmistosta tai käyttäjän virheestä (esimerkiksi väärän näppäimen painamisesta). Tässä luvussa käsiteltävien vianmäärityskeinojen avulla voit poistaa häiriön itse tai koota hyödyllisiä tietoja huoltoa varten.

Voit tarkistaa laitteiston seuraamalla tämän luvun ohjeita. Voit käyttää myös tietokoneen mukana toimitettuja vianmääritysohjelmia. Lisätietoja on sivulla 123.

Jos laitteistosta ei löydy vikaa etkä ole tehnyt virhettä, kyseessä saattaa olla ohjelmistohäiriö. Jos tietokoneessasi on esiasennettuja ohjelmia ja arvelet, että vika saattaa johtua niistä, katso lisätietoja IBM Enhanced Diagnostics -ohjelman käytöstä kohdasta "IBM Enhanced Diagnostics -vianmääritysohjelma" sivulla 123 ja käyttöjärjestelmän mukana toimitetuista oppaista. Jos olet asentanut sovellusohjelmia itse, katso lisätietoja niiden mukana toimitetuista julkaisuista.

Laitteistoon liittyvien häiriöiden selvittämiseen ovat käytettävissä seuraavat apuneuvot:

- automaattiset käynnistystestit (POST)
- vianmäärityskaavio
- virhekoodit ja -sanomat
- vianmääritystaulukot
- IBM Enhanced Diagnostics -vianmääritysohjelma

Automaattiset käynnistystestit (POST)

Aina kun tietokoneeseen kytketään virta, kone tekee sarjan testejä, jotka tarkistavat koneen perusosien toiminnan. Näitä testejä kutsutaan *automaattisiksi käynnistystesteiksi (POST)*.

Automaattiset käynnistystestit

- tarkistavat emolevyn perustoiminnot
- tarkistavat muistin toiminnan
- vertaavat nykyistä kokoonpanoa BIOS-asetusohjelmassa määritettyyn kokoonpanoon
- aloittavat näyttimen toiminnan
- tarkistavat levykeasemien toiminnan
- tarkistavat kiintolevyaseman ja CD-aseman toiminnan.

Jos **Automaattiset käynnistystestit** -asetuksen arvona on *Laajennettu testi*, kuvaruudun vasempaan yläkulmaan tulee laskuri, joka näyttää testatun keskusmuistin määrän. Kun laskuri pysähtyy, siinä näkyvä arvo ilmaisee tietokoneen muistin määrän. Kuvaruudun vasempaan alakulmaan tulevat vaihtoehdot, joiden avulla voidaan toteuttaa nopea käynnistystesti tai aloittaa BIOS-asetusohjelma. Nopea testi on oletusarvo.

Huomautus: Kuvaruudussa näkyvä, käytettävissä olevan muistin määrä saattaa olla odotettua pienempi, koska BIOS on kopioitu käyttömuistiin (RAM).

Jos automaattiset käynnistystestit päättyvät virheittä, kuvaruutuun tulee käyttöjärjestelmän tai sovellusohjelman aloitusnäyttö (ellei käynnistystunnussanaa ole asetettu). Jos käynnistystunnussana on asetettu, kuvaruutuun tulee tunnussanakehote. Tunnussana on kirjoitettava, jotta käyttöjärjestelmän tai sovellusohjelman aloitusnäyttö tulisi kuvaruutuun. (Lisätietoja tunnussanojen käytöstä on kohdassa "Käynnistystunnussanan käyttö" sivulla 42.)

Jos **Virrankytkenän sanomat** -asetuksen arvona on *Käytössä* eivätkä järjestelmän automaattiset käynnistystestit havaitse häiriöitä, tietokone antaa yhden äänimerkin. Jos automaattiset käynnistystestit havaitsevat häiriön, tietokone antaa useita äänimerkkejä tai ei anna lainkaan äänimerkkiä. Useimmiten kuvaruudun vasempaan yläkulmaan tulee virhekoodi, ja joissain tapauksissa virhekoodin viereen tulee kuvaus havaitusta virheestä. (Joskus kuvaruutuun tulee useita virhekoodeja ja virheen kuvauksia.) Lisätietoja virhesanoman aiheuttajasta ja sen vaatimista toimista on kohdissa "Automaattisten käynnistystestien virhesanomat" sivulla 104 ja "Vianmäärittäustaulukko" sivulla 101.

Jos automaattisten käynnistystestien aikana ei kuulu mitään äänimerkkiä, katso kohtaa "Laitteiden vianmääritystaulukot" sivulla 111. Tietokone on ehkä huollatettava.

Automaattisten käynnistystestien virhesanomia tulee kuvaruutuun, jos automaattiset käynnistystestit löytävät laitteistoon liittyvän vian tai laitteiston kokoonpanon muutoksen. Virhesanomat ovat 3, 4, 5, 8 tai 12 merkkiä pitkiä aakkosnumeerisia sanomia, ja niihin sisältyy lyhyt selitys (paitsi I999XXXX-virhesanomiiin).

Vianmääritystaulukko

Tee tässä kuvatut toimet vianmäärityksen alussa häiriön syyn selvittämiseksi.

001

- Katkaise tietokoneesta virta ja odota muutama sekunti.
- Kytke virta keskusyksikköön, näyttimeen ja lisälaitteisiin.
- Odota sovelluksen tai käyttöjärjestelmän aloitusikkunan tuloa kuvaruutuun ikkunan normaalin avautumisajan verran.

Tuleeko sovelluksen tai käyttöjärjestelmän aloitusikkuna kuvaruutuun?

Kyllä Ei

002

Siirry vaiheeseen 004.

003

Vika saattaa olla siirräntälaitteessa, tai tietokoneessa saattaa olla jokin satunnainen häiriö.

Siirry kohtaan "IBM Enhanced Diagnostics -vianmääritysohjelma" sivulla 123 ja aja Enhanced Diagnostics -vianmääritysohjelma.

004

Kuvaruutua ei voi lukea, kuvaruudussa näkyy virhesanoma tai tietokone antaa useita äänimerkkejä.

Näkyykö kuvaruudussa virhesanoma?

Kyllä Ei

005

(Vaihe 005 jatkuu)

005 (jatkoa)

Antaako tietokone useita äänimerkkejä?

Kyllä Ei

006

- Varmista, että näyttimeen on kytketty virta ja että kuvaruudun kirkkaus ja kontrasti on säädetty oikein.
- Varmista, että näyttimen liitäntäkaapeli on kytketty oikein näyttimeen ja näyttösovittimessa olevaan näyttimen vastakkeeseen. Voit paikantaa näyttimen vastakkeen sijainnin kohdassa "Pöytämallin liitännät" sivulla 12 tai "Tornimallin liitännät" sivulla 13 olevan kuvan avulla. Jos häiriö ei poistu, huollata keskusyksikkö.

007

Siirry kohtaan "Automaattisten käynnistystestien äänimerkit" sivulla 110.

008

- Siirry kohtaan "Automaattisten käynnistystestien virhesanomat" sivulla 104 ja etsi virhesanoma. Palaa sitten tähän kohtaan.

Onko virhesanoma tässä taulukossa?

Kyllä Ei

009

Kuvaruudussa saattaa näkyä SCSI-virhesanoma. Tutustu tietokoneen mukana toimitettuihin SCSI-laitteiden julkaisuihin.

- tai -

Kuvaruudussa saattaa näkyä sovellusohjelman virhesanoma. Tutustu sovellusohjelman oppaisiin.

010

Alkoiko BIOS-asetusohjelma automaattisesti virhesanomaa tultua kuvaruutuun?

Kyllä Ei

011

- Toimi kohdassa "Automaattisten käynnistystestien virhesanomat" sivulla 104 annettujen virhesanomaa koskevien ohjeiden mukaisesti.

012

(Vaihe **012** jatkuu)

012 (jatkoa)

Oletko äskettäin lisännyt, poistanut tai vaihtanut laitteita?

Kyllä Ei

013

Huollata keskusyksikkö.

014

- Jos haluat käyttää BIOS-asetusohjelmaa, valitse Käynnistystestien (POST) virhe(itä) -näytössä vaihtoehto **Jatko**. Valitse **Asetusohjelman lopetus** -vaihtoehto, jos haluat poistua BIOS-asetusohjelmasta.

Valitse haluamasi vaihtoehto painamalla ylänuoli- (↑) tai alanuolinäppäintä (↓). Paina Enter-näppäintä, kun vaihtoehto näkyy korostettuna. Jos valitsit **Jatko**-vaihtoehdon, BIOS-asetusohjelman valikko tulee kuvaruutuun. Ne valikon vaihtoehdot, joiden asetuksia on muutettu edellisen käynnistyskerran jälkeen, on merkitty. Jos et ole tehnyt muutoksia merkityn vaihtoehdon asetuksiin, sen toiminnassa on todennäköisesti häiriö. Jos olet tehnyt muutoksia, jatka eteenpäin. Jos et ole tehnyt muutoksia, huollata tietokone.

Käytä BIOS-asetusohjelmaa seuraavien ohjeiden mukaisesti:

1. Valitse merkitty valikon vaihtoehto tai vaihtoehto, jonka asetuksia haluat tarkastella, painamalla ylänuolinäppäintä (↑) tai alanuolinäppäintä (↓). Paina Enter-näppäintä, kun haluamasi vaihtoehto näkyy korostettuna.
2. Kuvaruutuun avautuu valitsemasi vaihtoehdon asetusvalikko. Vasenta nuolinäppäintä (←) tai oikeaa nuolinäppäintä (→) painamalla voit muuttaa vaihtoehdon asetuksia. (Jokaisesta valikon vaihtoehdosta on ohje. Kun vaihtoehto, jonka ohjetta haluat tarkastella, näkyy korostettuna, paina F1-näppäintä.)
3. Kun olet lopettanut asetusten tarkastelun ja muuton, voit palata BIOS-asetusohjelman päävalikkoon painamalla Esc-näppäintä.
4. Ennen kuin lopetat BIOS-asetusohjelman käytön, valitse vaihtoehto **Asetusten tallennus**. Kun poistut BIOS-asetusohjelman päävalikosta, käyttöjärjestelmä alkaa automaattisesti (ellei aloituslaitteessa ole ratkaisematonta häiriötä).

Tärkeää

Vaikka *et* ole tehnyt muutoksia BIOS-asetusohjelman asetuksiin, sinun on silti valittava **Asetusten tallennus** -vaihtoehto, ennen kuin poistut BIOS-asetusohjelman valikosta.

Jos lopetat BIOS-asetusohjelman käytön valitsematta ensin **Asetusten tallennus** -vaihtoehtoa, käyttöjärjestelmä ei ehkä ala automaattisesti.

Jos valitset **Asetusten tallennus** -vaihtoehdon ennen BIOS-asetusohjelman sulkemista eikä käyttöjärjestelmä käynnisty, aloituslaitteessa saattaa olla ratkaisematon häiriö.

5. Poistu BIOS-asetusohjelmasta painamalla Esc-näppäintä ja noudata kuvaruutuun tulevia ohjeita.

Lisätietoja virhesanoman aiheuttajasta ja sen vaatimista toimista on automaattisen käynnistystestien virhesanomien luettelossa.

Virhekoodit ja -sanomat

Kuvaruutuun tulee virhekoodi tai -sanoma, jos IBM Enhanced Diagnostics -vianmääritysohjelma tai automaattiset käynnistystestit (POST) havaitsevat häiriön. Virhekoodien lisäksi sanomat sisältävät tietoja, joiden avulla virheellisesti toimivan osan voi tunnistaa.

Automaattisten käynnistystestien virhesanomat

Järjestelmä saattaa antaa useita virhesanomia. Usein ensimmäinen virhe aiheuttaa lisää virheitä. Kun käytät tämän osan virhesanomataulukkoita, toteuta aina ensin ensimmäiseen virhesanomaan liittyvät toimet, vaikka järjestelmä antaisikin useita virhesanomia. Seuraavassa taulukossa X tarkoittaa mitä tahansa aakkosnumeerista merkkiä.

Koodi	Kuvaus	Toimet
101	Keskeytysvirhe.	Huollata keskusyksikkö.
102	Ajastimen virhe.	Huollata keskusyksikkö.
106	Emolevyn virhe.	Huollata keskusyksikkö.

Koodi	Kuvaus	Toimet
114	Erillisen lukumuistin (ROM) tarkistussumman virhe.	<ol style="list-style-type: none"> 1. Jos olet asentanut sovitinkortin, poista kortti ja käynnistä tietokone uudelleen. 2. Huollata tietokone tai korvaa sovitinkortti toisella.
129	Tason 1 välimuistivirhe.	Huollata keskusyksikkö.
131	Automaattinen käynnistystesti on havainnut emolevyn jännitteen, joka on raja-arvojen ulkopuolella.	Huollata keskusyksikkö.
135	Suorittimen tuuletinhäiriö.	Huollata keskusyksikkö.
151	Tosiaikakellon häiriö.	Huollata keskusyksikkö.
161	CMOS-paristo on viallinen.	Vaihda paristo. Lisätietoja on kohdassa "Pariston vaihto" sivulla 126.
162	Laitteiston kokoonpano on muuttunut.	<ol style="list-style-type: none"> 1. Varmista, että ulkoisiin laitteisiin on kytketty virta. 2. Varmista, että kaikki laitteet on asennettu oikein ja että niiden kaapelit on liitetty tiukasti. 3. Jos olet asentanut tai poistanut jonkin laitteen tai muuttanut sen paikkaa, uusi kokoonpano on tallennettava BIOS-asetusohjelmalla. Lisätietoja on kohdassa "BIOS-asetusohjelman aloitus" sivulla 98 ja luvussa 4, "BIOS-asetusohjelman käyttö" sivulla 39.
163	Päivämäärä ja kellonaika ovat virheelliset.	<ol style="list-style-type: none"> 1. Aseta päivämäärä ja kellonaika uudelleen BIOS-asetusohjelman avulla. 2. Jos häiriö ei vielä katoa, huollata keskusyksikkö.

Koodi	Kuvaus	Toimet
164	CMOS RAM -muistin koko on virheellinen.	<ol style="list-style-type: none"> Lisätietoja on kohdassa "Muistin häiriöt" sivulla 118. Jos häiriö ei vielä kukaan poistu, huollata keskusyksikkö.
166	Käynnistyslohkon varmistussumma on virheellinen.	Huollata keskusyksikkö.
167	Suorittimen BIOSin päivitystä ei löydy.	Päivitä BIOS. Lisätietoja on kohdassa "Järjestelmäohjelmien päivitys" sivulla 35.
168	Lähiverkkohälytystoiminnon (Alert on LAN) virhe.	<ol style="list-style-type: none"> Siirry lukuun 4, "BIOS-asetusohjelman käyttö", sivulle 39 ja tarkista siinä annettujen ohjeiden mukaisesti, että lähiverkkohälytystoiminto on käytössä. Jos lähiverkkohälytystoiminto on käytössä mutta tämä virhekoodi tulee silti näkyviin, huollata keskusyksikkö.
175	Emolevyn häiriö.	Huollata keskusyksikkö.
176	Keskusyksikön kansi on irrotettu.	Kirjoita pääkäyttäjän tunnussana. Jos häiriö ei vielä kukaan poistu, huollata keskusyksikkö.
183	Pääkäyttäjän tunnussana on annettava.	Kirjoita pääkäyttäjän tunnussana.
184	Omaisuuksien suojatiedot lähettävän radiolaitteen antennia ei löydy.	Huollata keskusyksikkö.
186	Emolevyn tai laitteiston suojausvirhe.	Huollata keskusyksikkö.
187	Pääkäyttäjän tunnussana ja aloitusjärjestys on poistettu.	Aseta pääkäyttäjän tunnussana ja aloitusjärjestys luvussa 4, "BIOS-asetusohjelman käyttö", sivulla 39 olevien ohjeiden mukaisesti.

Koodi	Kuvaus	Toimet
190	Keskusyksikön kannen avauksen valvontatoiminnolle on annettu pääkäyttäjän tunnussana. Tämä sanoma on vain tiedoksi.	Käyttäjän toimia ei tarvita.
20x	Muistivirhe.	<ol style="list-style-type: none"> 1. Lisätietoja on kohdassa "Muistin häiriöt" sivulla 118. 2. Jos häiriö ei vielä kukaan poistu, huollata keskusyksikkö.
301 tai 303	Näppäimistövirhe.	<ol style="list-style-type: none"> 1. Varmista, että näppäimistö on liitetty kunnolla tietokoneeseen. 2. Varmista, että mikään näppäimistö ei ole jumittunut. 3. Jos näppäimistön liitäntä on kunnossa, huollata keskusyksikkö.
604	Järjestelmään on asennettu levykeasema, jota järjestelmä ei tue.	<ol style="list-style-type: none"> 1. Aja IBM Enhanced Diagnostics -ohjelma kohdassa "IBM Enhanced Diagnostics -vianmääritysohjelma" sivulla 123 olevien ohjeiden mukaisesti. 2. Jos häiriö ei poistu, huollata keskusyksikkö.
605	Levykeaseman häiriö.	Huollata keskusyksikkö.

Koodi	Kuvaus	Toimet
662	Levykeaseman kokoonpanovirhe.	<ol style="list-style-type: none"> Siirry BIOS-asetusohjelmaan, napsauta Aloitusvaihtoehdot- vaihtoehtoa ja varmista, että levykeasema on käytössä. Tarkista levykeaseman kaapelit ja varmista, että ne on asennettu oikein ja liitetty tiukasti. Aja levykeasemalle vianmäärittystesti. Lisätietoja on kohdassa "IBM Enhanced Diagnostics -vianmäärittelyohjelma" sivulla 123. Jos häiriö ei poistu, huollata keskusyksikkö.
762	Laskusuorittimen kokoonpanovirhe.	Huollata keskusyksikkö.
962	Rinnakkaisportin kokoonpanohäiriö.	<ol style="list-style-type: none"> Lisätietoja on kohdassa "Rinnakkaisportin häiriöt" sivulla 120. Huollata keskusyksikkö.
11xx	Sarjaportin virhe (xx = sarjaportin numero).	<ol style="list-style-type: none"> Lisätietoja on kohdassa "Sarjaportin häiriöt" sivulla 121. Huollata keskusyksikkö.
1762	Kiintolevyn kokoonpanovirhe.	<ol style="list-style-type: none"> Siirry BIOS-asetusohjelmaan, napsauta Aloitusjärjestys-vaihtoehtoa ja varmista, että kiintolevyn kokoonpano on oikea. Tarkista kiintolevyaseman kaapelit ja varmista, että ne on asennettu oikein ja liitetty tiukasti. Jos häiriö ei poistu, huollata keskusyksikkö.

Koodi	Kuvaus	Toimet
178x	Kiintolevyn tai IDE-laitteen virhe.	<ol style="list-style-type: none"> Siirry BIOS-asetusohjelmaan, napsauta Aloituserjestys-vaihtoehtoa ja varmista, että kiintolevyn kokoonpano on oikea. Tarkista kiintolevyaseman kaapelit ja varmista, että ne on asennettu oikein ja liitetty tiukasti. Jos häiriö ei poistu, huollata keskusyksikkö.
18xx	PCI-sovitin on yrittänyt ottaa käyttöön resurssin, joka ei ole käytettävissä.	Määritä PCI-laitteiden kokoonpanoasetukset uudelleen luvussa 4, "BIOS-asetusohjelman käyttö", sivulla 39 olevien ohjeiden mukaisesti.
1962	Aloituserlaitetta ei löydy.	<ol style="list-style-type: none"> Tarkista luvussa 4, "BIOS-asetusohjelman käyttö", sivulla 39 olevien ohjeiden mukaisesti, että aloituserjärjestys on määritetty. Jos häiriö ei poistu, huollata keskusyksikkö.
2400	Näyttösovitin ei toimi. Käytä toista sovitinta.	Huollata keskusyksikkö.
2462	Näyttimen kokoonpanovirhe.	<ol style="list-style-type: none"> Jos olet lisännyt tai muuttanut näyttösovitin, tarkista uusi kokoonpano BIOS-asetusohjelmasta ja varmista, että se on oikea. Huollata keskusyksikkö.

Koodi	Kuvaus	Toimet
5962	IDE CD -aseman kokoonpanovirhe.	<ol style="list-style-type: none"> Siirry BIOS-asetusohjelmaan, napsauta Aloitusjärjestys-vaihtoehtoa ja varmista, että kiintolevyn kokoonpano on oikea. Tarkista CD-aseman kaapelit ja varmista, että ne on asennettu oikein ja liitetty tiukasti. Huollata keskusyksikkö.
860x	Paikannuslaitteen virhe.	<ol style="list-style-type: none"> Varmista, että paikannuslaite on liitetty oikein. Jos häiriö ei poistu, huollata keskusyksikkö.
I9990301	Kiintolevyn virhe.	Huollata keskusyksikkö.

Automaattisten käynnistystestien äänimerkit

Kun automaattiset käynnistystestit päättyvät virheittä, järjestelmä antaa yhden äänimerkin ja kuvaruutuun tulee tekstiä. Kun testit havaitsevat häiriötä, järjestelmä antaa useita äänimerkkejä.

Äänimerkit annetaan kahtena tai kolmena sarjana. Kunkin äänimerkin kesto on sama, mutta äänimerkkien välisen tauon pituus vaihtelee. Esimerkiksi 1-2-4 tarkoittaa yhtä äänimerkkiä, taukoa, kahta peräkkäistä äänimerkkiä, toista taukoa ja neljää peräkkäistä äänimerkkiä.

Äänimerkit voi tulkita väärin, ellei ymmärrä niiden toimintaperiaatetta. Muista, että automaattisten käynnistystestien äänimerkkien kesto on sama, mutta niiden välisten taukojen pituus vaihtelee.

Taulukon merkkijonojen numerot ilmaisevat äänimerkkien määrän ja jakautuman. Esimerkiksi merkkijono 2-3-2 (ensin kaksi äänimerkkiä, sitten kolme äänimerkkiä ja lopuksi kaksi äänimerkkiä) tarkoittaa näyttömuistin häiriötä tai sitä, että testi on kesken.

Jos tietokone antaa seuraavassa taulukossa lueteltuja äänimerkkejä, huollata se.

Äänimerkki	Todennäköinen syy
1-1-3	CMOS-muistin luku- tai kirjoitusvirhe.
1-1-4	BIOSin ROM-muistin tarkistussumman virhe.
1-2-1	Ohjelmallisesti määritettävissä olevan ajastimen testi on löytänyt virheen.
1-2-2	DMA-alustuksen virhe.
1-2-3	DMA-sivurekisterin luku- tai kirjoitustesti on löytänyt virheen.
1-2-4	RAM-muistin päivityksen tarkistuksen virhe.
1-3-1	Ensimmäisen 64 kilotavun RAM-muistin testi on löytänyt virheen.
1-3-2	Ensimmäisen 64 kilotavun RAM-muistin pariteettitesti on löytänyt virheen.
2-1-1	Toissijaisen DMA-rekisterin testi on kesken tai on löytänyt virheen.
2-1-2	Ensisijaisen DMA-rekisterin testi on kesken tai on löytänyt virheen.
2-1-3	Ensisijaisen keskeytysrekisterin testi on löytänyt virheen.
2-1-4	Toissijaisen keskeytysrekisterin testi on löytänyt virheen.
2-2-2	Näppäimistöohjaimen testi on löytänyt virheen.
2-3-2	Näyttömuistin testi on kesken tai on löytänyt virheen.
2-3-3	Näytön jäljitystesti on kesken tai on löytänyt virheen.
3-1-1	Ajastimen pulssien keskeytyksen testi on löytänyt virheen.
3-1-2	Ajastinkanavan 2 testi on löytänyt virheen.
3-1-4	Kellonajan testi on löytänyt virheen.
3-2-4	CMOS-muistin koon ja todellisen koon vertailu on meneillään.
3-3-1	Muistin koon ristiriita.

Laitteiden vianmäärittystaulukot

Tämän jakson vianmäärittystaulukkojen avulla voit etsiä ratkaisua häiriöihin, jotka aiheuttavat taulukoissa kuvattuja oireita.

Tärkeää

Jos keskusyksikön kansi on irrotettava, lue ensin kohdat "Turvaohjeet" sivulla ix ja "Kannen poisto — pöytämalli" sivulla 64 tai "Kannen poisto — tornimalli" sivulla 68.

Jos olet juuri asentanut uuden ohjelman tai lisävarusteen eikä tietokone toimi, tee seuraavat toimet, ennen kuin käytät vianmäärittystaulukoita:

1. Poista asentamasi ohjelma tai lisävaruste.
2. Varmista ajamalla vianmäärittäsohjelmat, että tietokone toimii oikein.
(Lisätietoja tietokoneesi mukana toimitetuista vianmäärittäsohjelmissä on sivulla 123.)
3. Asenna ohjelma tai lisävaruste uudelleen.

Seuraavan taulukon avulla voit helposti löytää vianmäärittästaulukoiden häiriöryhmät.

Häiriön laji	Siirry kohtaan:
Levykeaseman häiriöt	“Levykeaseman häiriöt” sivulla 113
Yleiset häiriöt	“Yleiset häiriöt” sivulla 116
Satunnaiset häiriöt	“Satunnaiset häiriöt” sivulla 116
Näppäimistön, hiiren tai muun paikannuslaitteen häiriöt	“Näppäimistön, hiiren tai muun paikannuslaitteen häiriöt” sivulla 117
Muistin häiriöt	“Muistin häiriöt” sivulla 118
Näyttimen häiriöt	“Näyttimen häiriöt” sivulla 114
Lisävarusteiden häiriöt	“Lisävarusteiden häiriöt” sivulla 119
Rinnakkaisportin häiriöt	“Rinnakkaisportin häiriöt” sivulla 120
Kirjoittimen häiriöt	“Kirjoittimen häiriöt” sivulla 121
Sarjaportin 1 häiriöt	“Sarjaportin häiriöt” sivulla 121
Sarjaportin 2 häiriöt	“Sarjaportin häiriöt” sivulla 121
Ohjelmiston häiriöt	“Ohjelmiston häiriöt” sivulla 122
USB-portin häiriöt	“USB-portin häiriöt” sivulla 122

Levykeaseman häiriöt

Levykeaseman häiriöt	Toimet
Levykeaseman merkkivalo palaa jatkuvasti tai järjestelmä ohittaa levykeaseman.	<p>Jos levykeasemassa on levyke, tarkista seuraavat seikat:</p> <ol style="list-style-type: none">1. Levykeasema on otettu käyttöön. Tarkista tämä BIOS-asetusohjelman avulla. Luku 4, "BIOS-asetusohjelman käyttö" sivulla 39, sisältää lisätietoja.2. Varmista, että levykeasema on määritetty aloituslaitteeksi. Tarkista tämä BIOS-asetusohjelman avulla.3. Levykeasemassa oleva levyke ei ole vioittunut. Kokeile toisen levykkeen käyttöä.4. Levyke on asetettu levykeasemaan oikein, nimiöpuoli ylöspäin ja metallisuljin edellä.5. Levyke sisältää tietokoneen käynnistyksen yhteydessä tarvittavat käyttöjärjestelmätiedostot (levyke on käynnistyslevyke).6. Levykeaseman kaapelit on asennettu oikein ja liitetty tiukasti.7. Ohjelmassa ei ole vikaa (lisätietoja on sivulla "Ohjelmiston häiriöt" sivulla 122). <p>Jos häiriö ei poistu, huollata tietokone.</p>

Näyttimen häiriöt

Näyttimen häiriöt	Toimet
Yleiset näyttimen häiriöt	<p>Joissakin IBM-näyttimissä on automaattiset testit. Jos epäilet, että näyttimessä on jotain vikaa, katso näyttimen mukana toimitetuista julkaisuista lisätietoja näyttimen säädöstä ja testauksesta.</p> <p>Jos et pysty ratkaisemaan häiriötä näyttimen mukana toimitettujen julkaisujen avulla, katso lisätietoja tämän taulukon muista näytinhäiriöitä käsittelevistä kohdista.</p> <p>Jos häiriö ei poistu, huollata tietokone.</p>
Aaltoileva, epäselvä, vierivä, vääristynyt tai tärisävä kuva.	<p>Jos näyttimen automaattiset testit sujuvat virheettömästi, tarkista seuraavat seikat:</p> <ol style="list-style-type: none">Näytin on sijoitettu oikein. Muiden laitteiden, kuten muuntimien, loistelamppujen, toisten näytinten ja muiden sähkölaitteiden, aiheuttamat magneettikentät voivat aiheuttaa häiriöitä. Toimi seuraavasti:<ol style="list-style-type: none">Katkaise näyttimestä virta. (Siirtäminen saattaa vaikuttaa väreihin, jos värinäytintä siirretään virta kytkettynä.)Siirrä näytin kauemmaksi häiriötä aiheuttavasta laitteesta siten, että laitteiden etäisyys toisistaan on vähintään 30 cm. Siirrä näytin myös vähintään 8 cm:n etäisyydelle levykeasemista, jotta näytin ei aiheuttaisi niissä luku- tai kirjoitusvirheitä.Kytke näyttimeen virta.IBM-näytinkaapeli on kytketty oikein näyttimeen ja keskusyksikköön. Muut kuin IBM:n hyväksymät kaapelit saattavat aiheuttaa odottamattomia ongelmia.Näyttimen virkistystaajuutta ei ole määritetty suuremmaksi kuin mitä näytin tukee. Näyttimen mukana toimitetuissa julkaisuissa on tietoja sen tukemista virkistystaajuuksista. <p>Huomautus: Näyttimeen voi olla saatavissa kaapeli, jossa on lisäsuojaus. IBM-jälleenmyyjä tai -myyntineuvottelija antaa lisätietoja tällaisesta kaapelista.</p> <p>Jos häiriö ei poistu, huollata tietokone.</p>

Näyttimen häiriöt	Toimet
Välkkyvä kuva.	<p>Aseta näyttimen virkistystaajuudeksi suurin näyttimen ja näytönohjaimen tukema limittämätön taajuus.</p> <p>Huomautus: Näytin voi vaurioitua, jos käytetään erotuskykyjä ja virkistystaajuuksia, joita se ei tue.</p> <p>Voit muuttaa virkistystaajuutta käyttöjärjestelmän toimintojen avulla noudattamalla README-tiedostojen ohjeita. Lisätietoja näyttimen asetuksista on käyttöjärjestelmän mukana toimitetuissa julkaisuissa.</p> <p>Jos häiriö toistuu, huollata keskusyksikkö ja näytin.</p>
Näytin toimii, kun järjestelmään kytketään virta, mutta kuvaruutu pimenee, kun sovellusohjelma käynnistetään.	<p>Tarkista seuraavat seikat:</p> <ol style="list-style-type: none"> Näyttimen liitäntäkaapeli on kytketty oikein näyttimeen ja näyttösovittimessa olevaan näyttimen vastakkeeseen. Vastakkeen paikka on kuvattu kohdassa "Pöytämallin liitännät" sivulla 12 tai "Tornimallin liitännät" sivulla 13. Kaikki sovelluksen tarvitsemat laiteajurit on asennettu. <p>Jos häiriö ei poistu, huollata tietokone.</p>
Näytin toimii, kun järjestelmään kytketään virta, mutta kuvaruutu pimenee, kun tietokone on ollut jonkin aikaa käyttämättä.	<p>Virransäästötoimintoja on luultavasti otettu käyttöön. Jos virransäästötoimintoja on käytössä, niiden asetusten muutto tai poisto käytöstä saattaa poistaa ongelman. (Lisätietoja on kohdassa "Virransyötön hallinta" sivulla 52.)</p> <p>Jos häiriö ei poistu, huollata tietokone.</p>
Tyhjä kuvaruutu.	<p>Tarkista seuraavat seikat:</p> <ol style="list-style-type: none"> Näyttimen verkkojohto on kytketty toimivaan pistorasiaan. Näyttimeen on kytketty virta, ja kuvaruudun kirkkaus ja kontrasti on säädetty oikein. Näyttimen liitäntäkaapeli on kytketty oikein näyttimeen ja emolevyssä olevaan näyttimen vastakkeeseen. Voit paikantaa emolevyn vastakkeiden sijainnin kohdassa "Pöytämallin liitännät" sivulla 12 tai "Tornimallin liitännät" sivulla 13 olevan kuvan avulla. <p>Jos häiriö ei poistu, huollata tietokone.</p>
Vain kohdistin tulee kuvaruutuun.	Huollata keskusyksikkö.
Kuvaruutuun tulee vääriä merkkejä.	Huollata keskusyksikkö.

Yleiset häiriöt

Yleiset häiriöt	Toimet
Tietokone ei käynnisty, kun virtakytkintä painetaan.	Tarkista seuraavat seikat: <ol style="list-style-type: none">1. Kaikki kaapelit on kytketty tiukasti oikeisiin vastakkeisiin. Vastakkeiden paikka on kuvattu kohdassa "Pöytämallin liitännät" sivulla 12 tai "Tornimallin liitännät" sivulla 13.2. Keskusyksikön kansi on paikallaan. Jos häiriö ei poistu, huollata tietokone.
Esimerkiksi rikkoutunut kannen lukko tai toimimaton merkkivalo.	Huollata keskusyksikkö.

Satunnaiset häiriöt

Satunnaiset häiriöt	Toimet
Häiriö ilmenee vain satunnaisesti, ja sen aiheuttajaa on vaikea määrittää.	Tarkista seuraavat seikat: <ol style="list-style-type: none">1. Kaikki kaapelit ja johdot on kiinnitetty tiukasti keskusyksikköön ja oheislaitteisiin.2. Keskusyksikön takaosassa olevan tuulettimen aukon edessä ei ole esteitä (tuulettimesta virtaa ilmaa) ja tuulettimet toimivat, kun järjestelmään on kytketty virta. Jos tuuletin ei toimi, tietokone saattaa ylikuumentua.3. Jos tietokoneeseen on asennettu SCSI-laitteita, viimeinen laite kussakin SCSI-ketjussa on päätetty oikein. (Lisätietoja on SCSI-laitteiden julkaisuissa.) Jos häiriö ei poistu, huollata tietokone.

Näppäimistön, hiiren tai muun paikannuslaitteen häiriöt

Näppäimistön, hiiren tai paikannuslaitteen häiriöt	Toimet
Näppäimistö ei toimi tai vain osa näppäimistä toimii.	<p>Tarkista seuraavat seikat:</p> <ol style="list-style-type: none">1. Keskusyksikköön ja näyttimeen on kytketty virta.2. Näppäimistön liitäntäkaapeli on kytketty tiukasti keskusyksikön vastakkeeseen. Näppäimistövastakkeen paikka on kuvattu kohdassa "Pöytämallin liitännät" sivulla 12 tai "Tornimallin liitännät" sivulla 13. <p>Jos häiriö ei poistu, huollata tietokone.</p>
Hiiri tai muu paikannuslaite ei toimi.	<p>Tarkista seuraavat seikat:</p> <ol style="list-style-type: none">1. Hiiren tai muun paikannuslaitteen liitäntäkaapeli on kytketty oikeaan keskusyksikön vastakkeeseen. Hiiri kytketään joko hiiriporttiin tai sarjaporttiin. Hiiri- ja sarjaportin paikka on kuvattu kohdassa "Pöytämallin liitännät" sivulla 12 tai "Tornimallin liitännät" sivulla 13.2. Hiiri on puhdas. Lisätietoja on kohdassa "Hiiri" sivulla 37.3. Hiiren laiteajurit on asennettu oikein. <p>Jos häiriö ei poistu, huollata tietokone ja paikannuslaite.</p>

Muistin häiriöt

Muistin häiriöt	Toimet
Järjestelmän näyttämä muistin määrä on pienempi kuin asennetun muistin määrä.	<p>Kuvaruudussa näkyvä, käytettävissä olevan muistin määrä saattaa olla odotettua pienempi, koska BIOS on kopioitu käyttömuistiin (RAM) sekä ACPI-liittymä ja USB-laitteet vievät kukin jopa 1 megatavun muistitilaa.</p> <p>Tarkista seuraavat seikat:</p> <ol style="list-style-type: none">1. Asentamasi DIMM-muistimoduulit ovat oikeanlaisia. Lisätietoja DIMM-muistimoduulien asennuksesta on kohdassa "Muistin käsittely" sivulla 76.2. DIMM-muistimoduulit on asennettu ja kytketty oikein.3. Jos olet lisännyt tai poistanut muistia, uusi kokoonpano on tallennettu BIOS-asetusohjelmalla. <p>Jos edellä mainitut seikat ovat kunnossa mutta häiriö toistuu, testaa muisti tietokoneen mukana toimitetun vianmääritysohjelman avulla. (Lisätietoja on kohdassa "IBM Enhanced Diagnostics -vianmääritysohjelma" sivulla 123.) Järjestelmä on ehkä havainnut viallisen muistimoduulin ja jakanut muistin automaattisesti uudelleen, jotta järjestelmää voitaisiin edelleen käyttää.</p> <p>Jos häiriö ei poistu, huollata tietokone.</p>

Lisävarusteiden häiriöt

Lisävarusteiden häiriöt	Toimet
Juuri asennettu IBM-lisävaruste ei toimi.	<p>Tarkista seuraavat seikat:</p> <ol style="list-style-type: none">1. Lisävaruste on suunniteltu käytettäväksi tämän tietokoneen kanssa.2. Lisävaruste on asennettu sen mukana toimitettujen ohjeiden ja kohdassa "Lisävarusteiden asennus" sivulla 61 olevien ohjeiden mukaisesti.3. Kaikki lisävarusteen tiedostot (jos niitä tarvitaan) on asennettu oikein. Lisätietoja on kohdassa "Lisävarustelevykkeissä olevien tiedostojen asennus" sivulla 126.4. Mikään muu lisävaruste tai kaapeli ei ole löystynyt tai irronnut asennuksen aikana.5. Jos kyseessä on sovitin, sille on määritetty riittävästi laitteistoresursseja. Lisätietoja sovittimen vaatimista resursseista on sovittimen mukana toimitetuissa julkaisuissa (ja muiden asennettujen sovittimien julkaisuissa).6. Kokoonpanotiedot on päivitetty BIOS-asetusohjelmassa, eikä niissä ole ristiriitoja. Luku 4, "BIOS-asetusohjelman käyttö" sivulla 39, sisältää lisätietoja. <p>Jos häiriö ei poistu, aja vianmääritysohjelmat. (Lisätietoja tietokoneesi mukana toimitetuista vianmääritysohjelmista on sivulla 123.)</p> <p>Jos häiriö ei poistu, huollata tietokone ja lisävaruste.</p>
IBM-lisävaruste, joka on toiminut aikaisemmin, ei toimi enää.	<p>Varmista, että kaikki kytkennät ovat kunnossa.</p> <p>Jos lisävarusteen mukana on toimitettu testausohjeita, toimi näiden ohjeiden mukaisesti.</p> <p>Jos viallinen lisävaruste on SCSI-laite, tarkista seuraavat seikat:</p> <ol style="list-style-type: none">1. Kaikki ulkoisten SCSI-lisävarusteiden kaapelit on kytketty oikein.2. Viimeinen laite kussakin SCSI-ketjussa tai SCSI-kaapelin pää on päätetty oikein.3. Kaikkiin ulkoihin SCSI-laitteisiin on kytketty virta. Ulkoihin SCSI-laitteisiin on kytkettävä virta, ennen kuin tietokoneeseen kytketään virta. <p>Lisätietoja on SCSI-laitteiden mukana toimitetuissa julkaisuissa.</p> <p>Jos häiriö ei poistu, huollata tietokone.</p>

Rinnakkaisportin häiriöt

Rinnakkaisportin häiriöt	Toimet
Rinnakkaisporttia ei voi käyttää.	Tarkista seuraavat seikat: <ol style="list-style-type: none">Jokaiselle portille on määritetty oma osoite. Luku 4, "BIOS-asetusohjelman käyttö" sivulla 39, sisältää tietoja uuden portin osoitteen asetuksesta.Jos järjestelmään on lisätty rinnakkaisporttisovitin, se on asennettu oikein paikalleen. Luku 5, "Lisävarusteiden asennus" sivulla 61, sisältää tietoja sovittimien asennuksesta. Jos häiriö ei poistu, huollata tietokone.

Sarjaportin häiriöt

Sarjaportin häiriöt	Toimet
Sarjaporttia ei voi käyttää.	<p>Tarkista seuraavat seikat:</p> <ol style="list-style-type: none">Jokaiselle portille on määritetty oma osoite. Luku 4, "BIOS-asetusohjelman käyttö" sivulla 39, sisältää tietoja uuden portin osoitteen asetuksesta.Jos järjestelmään on lisätty sarjaporttisivitin, se on asennettu oikein paikalleen. Luku 5, "Lisävarusteiden asennus" sivulla 61, sisältää tietoja sovittimien asennuksesta. <p>Jos häiriö ei poistu, huollata tietokone.</p>

Kirjoittimen häiriöt

Kirjoittimen häiriöt	Toimet
Kirjoitin ei toimi.	<p>Tarkista seuraavat seikat:</p> <ol style="list-style-type: none">Kirjoittimeen on kytketty virta, ja kirjoitin on valmiustilassa.Kirjoittimen liitäntäkaapeli on kytketty oikeaan keskusyksikön sarja-, rinnakkais- tai USB-porttiin. (Sarja-, rinnakkais- ja USB-porttien paikat on kuvattu kohdassa "Pöytämallin liitännät" sivulla 12 tai "Tornimallin liitännät" sivulla 13.) Huomautus: Muut kuin IBM:n valmistamat kaapelit saattavat aiheuttaa odottamattomia ongelmia.Kirjoitinportti on määritetty oikein käyttöjärjestelmässä tai sovellusohjelmassa.Kirjoitinportti on määritetty oikein BIOS-asetusohjelmassa. Luku 4, "BIOS-asetusohjelman käyttö" sivulla 39, sisältää lisätietoja.Jos edellä mainitut seikat ovat kunnossa, mutta häiriö toistuu, testaa kirjoitin sen mukana toimitetuissa julkaisuissa olevien ohjeiden mukaisesti. <p>Jos häiriö ei poistu, huollata tietokone.</p>

Ohjelmiston häiriöt

Ohjelmiston häiriöt	Toimet
Ohjelmiston tarkistus	<p>Varmista seuraavat seikat ja määritä, johtuuko häiriö ohjelmistosta:</p> <ol style="list-style-type: none">1. Järjestelmässä on riittävästi muistia kunkin ohjelman tarpeisiin. Lisätietoja ohjelman tarvitsemasta muistin määrästä on ohjelman mukana toimitetuissa julkaisuissa. <p>Huomautus: Jos olet juuri asentanut tietokoneeseen sovittimen tai lisää muistia, kyseessä saattaa olla muistiosoitteiden ristiriita.</p> <ol style="list-style-type: none">2. Kukin ohjelma on suunniteltu käytettäväksi tässä tietokoneessa.3. Muut ohjelmat toimivat tietokoneessa.4. Kyseinen ohjelma toimii toisessa tietokoneessa. <p>Jos ohjelma on antanut virhesanomia käytön aikana, katso ohjelman mukana toimitetuista ohjeista lisätietoja virhesanomasta ja häiriön ratkaisusta</p> <p>Jos häiriö ei poistu, huollata tietokone.</p>

USB-portin häiriöt

USB-portin häiriöt	Toimet
USB-porttia ei voi käyttää.	<p>Varmista, että USB-laite on asennettu ja kytketty oikein.</p> <p>Jos häiriö ei poistu, huollata tietokone.</p>

IBM Enhanced Diagnostics -vianmäärittäsohjelma

IBM Enhanced Diagnostics -ohjelma sisältyy

- tietokoneen mukana toimitettavaan *Elvytys (Product Recovery)* -CD-tietolevyyn (jos tietokoneessa on esiasennettu ohjelmisto)
- *Device Driver and IBM Enhanced Diagnostics* -CD-tietolevyyn (jos tietokoneessa ei ole esiasennettua ohjelmistoa)
- ohjelmalevykkeeseen (jos olet luonut sen).

Voit luoda *IBM Enhanced Diagnostics*-ohjelmalevykkeen

- *Elvytys (Product Recovery)* -CD-tietolevystä
- *Device Driver and IBM Enhanced Diagnostics* -CD-tietolevystä
- näköistiedostosta, joka on noudettavissa IBM:n WWW-sivustosta (<http://www.ibm.com/pc/support>).

Nämä vianmäärittäsohjelmat toimivat käyttöjärjestelmästä riippumatta ja eristävät tietokoneen laitteiston kiintolevyyn asennetusta ohjelmistosta. IBM Enhanced Diagnostics -ohjelman avulla voit toteuttaa vianmäärittäsohjelmiä ja paikantaa laiteongelmia.

Joudut ehkä muuttamaan ensisijaista aloitusjärjestystä, jotta voisit aloittaa IBM Enhanced Diagnostics -ohjelman *Elvytys (Product Recovery)*- tai *Device Driver and IBM Enhanced Diagnostics* -CD-tietolevystä.

Voit käyttää CD-asemaa aloitusjärjestyksessä ensimmäisenä aloituslaitteena seuraavasti:

1. Lopeta käyttöjärjestelmä ja katkaise tietokoneesta virta.
2. Kytke tietokoneeseen virta.
3. Kun kuvaruutuun tulee ohje Voit aloittaa Asetusohjelman painamalla F1-näppäintä, paina F1-näppäintä.
4. Kun BIOS-asetusohjelman päävalikko tulee kuvaruutuun, valitse siitä vaihtoehto **Aloitusvaihtoehdot**.
5. Valitse **Aloitusjärjestys**-vaihtoehto ja paina Enter-näppäintä.
6. Valitse Ensisijainen aloitusjärjestys -kohdasta vaihtoehto **1. aloituslaite**.
7. Merkitse muistiin 1. aloituslaite -asetuksen osoittama laite. Tämä asetus on palautettava ennalleen vianmäärittäsohjelmiä ajon jälkeen.
8. Valitse **CD-asema** ensimmäiseksi aloituslaitteeksi.
9. Palaa BIOS-asetusohjelman päävalikkoon painamalla Esc-näppäintä kahdesti.

10. Valitse **Asetusten tallennus** -vaihtoehto ja paina Enter-näppäintä.
11. Lopeta BIOS-asetusohjelman käyttö ja katkaise tietokoneesta virta.

Voit ajaa vianmääritysohjelmat *Elvytys (Product Recovery)* -CD-tietolevystä seuraavasti:

1. Aseta *Elvytys (Product Recovery)* -CD-tietolevy CD-asemaan ja kytke tietokoneeseen virta.
2. Kuvaruutuun tulee CD-tietolevyn päävalikko.
3. Valitse **Järjestelmän apuohjelmat** -vaihtoehto.
4. Valitse **Vianmääritys**-vaihtoehto. IBM Enhanced Diagnostics -ohjelma alkaa.
5. Kun olet lopettanut vianmääritysohjelman ajon, poista CD-tietolevy CD-asemasta ja katkaise tietokoneesta virta.
6. Jos olet muuttanut ensisijaista aloitusjärjestystä, palauta se alkuperäiseksi.

Voit ajaa vianmääritysohjelmat *Device Driver and IBM Enhanced Diagnostics* -CD-tietolevystä seuraavasti:

1. Aseta *Device Driver and IBM Enhanced Diagnostics* -CD-tietolevy CD-asemaan ja kytke tietokoneeseen virta.
2. Kuvaruutuun tulevassa valikossa on vaihtoehto, jonka valitsemalla voit ajaa IBM Enhanced Diagnostics -ohjelman. Valitse tämä vaihtoehto.
3. Kun olet lopettanut vianmääritysohjelman ajon, poista CD-tietolevy CD-asemasta ja katkaise tietokoneesta virta.
4. Jos olet muuttanut aloitusjärjestystä, palauta se alkuperäiseksi.

Voit noutaa IBM Enhanced Diagnostics -vianmääritysohjelman uusimman version WWW-verkosta ja luoda Enhanced Diagnostics -ohjelman käynnistyslevyyn seuraavasti:

1. Siirry WWW-osoitteeseen <http://www.ibm.com/pc/support/>
2. Kirjoita tietokoneen tyyppi- ja mallinumero **Quick Path** -kenttään ja napsauta **Go**-painiketta.
3. Napsauta **Downloadable files** -linkkiä.
4. Napsauta **Diagnostics**-linkkiä.
5. Napsauta sivun alareunassa olevan **Downloadable files - Diagnostics** -otsikon alla olevaa linkkiä.
6. Napsauta **File Details** -otsikon alla olevaa ohjelmanlinkkiä, jolloin tiedosto latautuu tietokoneen kiintolevyyn.
7. Siirry DOSin kehotteessa hakemistoon, johon noudit tiedoston.

8. Aseta tyhjä 1,44 megatavun levyke levykeasemaan.
9. Kirjoita seuraava komento ja paina Enter-näppäintä: *tiedosto a:*
Komennossa *tiedosto* on WWW-verkosta noudetun tiedoston nimi.

Voit luoda IBM Enhanced Diagnostics -levykkeen *Elvytys (Product Recovery)* -CD-tietolevystä seuraavasti:

1. Jos Access IBM -ohjelma ei ole jo käytössä, napsauta Windowsin **Käynnistä**-painiketta ja valitse vaihtoehto **Access IBM**.
2. Valitse Access IBM -ohjelmassa **Alkutoimet**-vaihtoehto.
3. Valitse kuvaruutuun tulevasta valikosta **Vianmäärityslevykkeen luonti** -vaihtoehto.

Tiedosto purkautuu itsestään ja kopioituu levykkeeseen. Kun kopiointi on päättynyt, *IBM Enhanced Diagnostics* -levyke on valmis.

Voit aloittaa IBM Enhanced Diagnostics -vianmääritysohjelman ohjelmalevykkeestä seuraavasti:

1. Tee käyttöjärjestelmän lopputoimet ja katkaise tietokoneesta virta.
2. Aseta *IBM Enhanced Diagnostics* -levyke levykeasemaan.
3. Kytke tietokoneeseen virta.
4. Noudata kuvaruutuun tulevia ohjeita. Saat ohjeen näkyviin painamalla F1-näppäintä.

Muut Software Selections -CD-tietolevyn sisältämät vianmääritysohjelmat

Tietokoneen mukana toimitetussa *Software Selections* -CD-tietolevyssä on tiettyjä käyttöjärjestelmiä (Windows 95, Windows 98, Windows 2000 Professional ja Windows NT) varten suunniteltuja vianmääritysohjelmia. Koska nämä vianmääritysohjelmat toimivat yhdessä käyttöjärjestelmän kanssa, ne testaavat laitteiston lisäksi joitakin tietokoneen ohjelmiston osia. Vianmääritysohjelmista on hyötyä erityisesti paikannettaessa käyttöjärjestelmään ja laiteajureihin liittyviä häiriöitä.

Tietokoneen elvytys automaattisten käynnistystestien tai BIOSin päivityksen häiriöistä

Jos tietokoneesta katkeaa virta automaattisten käynnistystestien tai BIOSin päivityksen (flash-muistin päivityksen) aikana, tietokone ei ehkä käynnisty tämän jälkeen oikein. Jos näin tapahtuu, korjaa häiriö tavalla, jota käytetään unohtuneen tunnussanan poistamiseen. Lisätietoja on kohdassa “Kadonneen tai unohtuneen tunnussanan poisto” sivulla 46.

Lisävarustelevykkeissä olevien tiedostojen asennus

Lisävarusteen tai sovittimen mukana toimitetaan mahdollisesti levykkeitä. Ne sisältävät tavallisesti tiedostoja, joita järjestelmä tarvitsee lisävarusteiden tunnistamiseen ja käyttöönottoon. Uusi laite tai sovitin voi aiheuttaa virhesanomia, jollei kaikkia tarvittavia tiedostoja ole asennettu.

Jos lisävarusteen tai sovittimen mukana on toimitettu levyke, joudut ehkä asentamaan joitakin kokoonpanotiedostoja (.CFG) tai ohjelmatiedostoja (.EXE tai .COM) levykkeestä kiintolevyyn. Ohjelmatiedostoja saatetaan käyttää esimerkiksi vianmääritykseen. Tutustu lisävarusteen mukana tulleisiin julkaisuihin, joista asia selviää.

Pariston vaihto

Tietokoneessa on erityinen muisti, joka säilyttää päivämäärän, kellonajan ja esimerkiksi sarja- ja rinnakkaisporttien asetukset (kokoonpanon). Muisti saa tarvitsemansa virran paristosta, kun tietokoneesta on katkaistu virta.

Paristo ei vaadi lataamista tai huoltoa, mutta paristosta loppuu jossakin vaiheessa virta. Jos näin käy, päivämäärä, kellonaika ja kokoonpanoasetukset (esimerkiksi tunnussanat) katoavat. Kun tietokoneeseen kytketään virta, kuvaruutuun tulee virhesanoma.

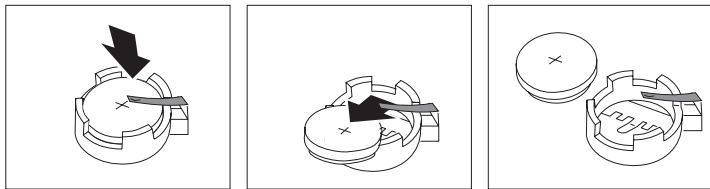
Kohta “Litiumparistoon liittyvä huomautus” sivulla xii sisältää tietoja pariston vaihdosta ja hävityksestä.

Hävitä paristo viranomaisten määräysten sekä ongelmajätteistä säädettyjen lakien mukaisesti. Lisätietoja saat paikalliselta IBM-jälleenmyyjältä tai IBM-myyntineuvottelijalta.

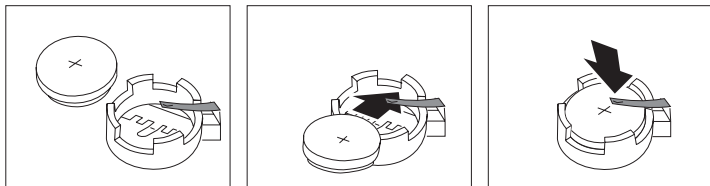
Voit vaihtaa pariston seuraavasti:

1. Katkaise virta keskusyksiköstä ja kaikista siihen kytketyistä laitteista.

2. Irrota verkkojohto pistorasiasta ja poista keskusyksikön kansi.
Lisätietoja on kohdassa “Kannen poisto — pöytämalli” sivulla 64 tai “Kannen poisto — tornimalli” sivulla 68.
3. Paikanna paristo. Katso tietokoneen sisällä olevaa kaaviota. Sijainti käy ilmi myös kohdasta “Emolevyn osien sijainti” sivulla 74.
4. Poista mahdolliset sovittimet, jotka ovat pariston edessä. Lisätietoja on kohdassa “Sovittimien asennus — pöytämalli” sivulla 79 tai “Sovittimien asennus — tornimalli” sivulla 81.
5. Poista vanha paristo.



6. Asenna uusi paristo.



7. Asenna pariston vaihdon yhteydessä mahdollisesti poistetut sovittimet uudelleen paikoilleen. Lisätietoja sovittimien asennuksesta on kohdassa “Sovittimien asennus — pöytämalli” sivulla 79 tai “Sovittimien asennus — tornimalli” sivulla 81.
8. Pane kansi takaisin paikalleen ja kytke verkkojohto pistorasiaan.
Huomautus: Kun tietokoneeseen kytketään virta pariston vaihdon jälkeen, kuvaruutuun saattaa tulla virhesanoma. Tämä on normaalia.
9. Kytke virta keskusyksikköön ja kaikkiin siihen liitettyihin laitteisiin.
10. Aseta päivämäärä, kellonaika ja mahdolliset tunnussanat BIOS-asetusohjelmassa.
11. Hävitä vanha paristo ongelmajätteistä säädettyjen lakien sekä viranomaisten määräysten mukaisesti.

Luku 7. Ohjeiden, huollon ja lisätietojen saanti

Jos tarvitset ohjeita, huoltopalveluja, teknistä apua tai haluat vain lisätietoja IBM:n tuotteista, tarjolla on useita eri tietolähteitä.

IBM esimerkiksi ylläpitää WWW-verkossa useita sivustoja, joissa on tietoja IBM:n tuotteista ja palveluista. Saat niistä uusimmat tekniset tiedot ja voit hankkia laiteajureita ja päivityksiä. Seuraavassa on joitakin IBM:n WWW-sivustojen osoitteita:

http://www.ibm.com	IBM:n kotisivusto
http://www.ibm.com/pc	IBM:n PC-tuotteiden kotisivusto
http://www.ibm.com/pc/support	IBM:n PC-tuotteiden tukipalvelusivusto
http://www.ibm.com/pc/us/ibmpc	IBM:n Commercial Desktop -PC-tietokoneiden kotisivusto (Yhdysvallat)
http://www.ibm.com/pc/us/intellistation	IBM:n IntelliStation-työasemien kotisivusto (Yhdysvallat)
http://www.ibm.com/pc/us/accessories	IBM:n lisävarusteiden kotisivusto (Yhdysvallat)
http://www.ibm.com/pc/us/netfinity	IBM:n Netfinity-palvelimien kotisivusto (Yhdysvallat)

Näiltä sivuilta voit valita maakohtaisen WWW-sivuston.

Apua on saatavissa myös muista online-palveluista sekä puhelimitse tai faksin välityksellä. Tässä jaksossa on tietoja näistä palveluista.

Palvelujen saatavuutta ja puhelinnumeroita saatetaan muuttaa ennalta ilmoittamatta.

Huolto- ja tukipalvelut

Ostaessasi IBM-laitteen saat laitteelle huolto- ja tukipalveluja. Laitteen takuuaikana saat IBM HelpWare -puhelinpalvelusta takuun mukaisia tukipalveluja. Eri maiden HelpWare-tukikeskusten puhelinnumerot ovat kohdassa "Puhelintukipalvelu" sivulla 132.

Seuraavat palvelut ovat käytettävissä takuuaikana:

- Vianmääritys — Koulutettu henkilöstö auttaa käyttäjää mahdollisten laitteistohäiriöiden selvittämisessä ja poistamisessa.
- IBM-laitteiden huolto — Jos takuuaikana todetaan häiriön johtuvan IBM:n valmistamasta laitteesta, käyttäjä saa huoltopalveluja koulutetulta huoltohenkilöstöltä.
- Tekniset muutokset — Toisinaan käyttäjän hankkimaan laitteeseen on tehtävä muutoksia ostohetken jälkeen. IBM tai IBM-jälleenmyyjä tekee asiakkaan laitteistoon tarvittavat tekniset muutokset.

Muista säilyttää ostotodistus takuupalvelujen saantia varten.

Pidä seuraavat tiedot esillä, kun soitat palveluun:

- koneen tyyppi- ja mallitiedot
- IBM:n valmistamien laitteiden sarjanumerot
- ongelman kuvaus
- mahdollisten virhesanomien tarkka sanamuoto
- tietokoneen laitteiston ja ohjelmiston kokoonpano.

Jos mahdollista, soita paikasta, jossa voit käyttää tietokonetta puhelun aikana.

Tämän tuotteen takuuseen eivät sisälly seuraavat palvelut:

- muiden kuin IBM:n valmistamien tai takuun piiriin kuulumattomien osien vaihto tai käyttö

Huomautus: Kaikissa takuun piiriin kuuluvissa osissa on 7 merkin pituinen tunnus (IBM FRU XXXXXXXX).

- ohjelmistohäiriöiden syiden selvitys
- BIOSin kokoonpanon määrittäminen asennuksen tai päivityksen yhteydessä
- laiteajurien vaihto, muutokset tai päivitykset
- verkon käyttöjärjestelmien asennus ja ylläpito
- sovellusohjelmien asennus ja ylläpito.

Takuuehdot ovat liitteessä C.

Toimet ennen huollon kutsumista

Voit ratkaista monet tietokoneeseen liittyvät ongelmat ilman ulkopuolista apua käyttämällä apuna tietokoneen tai ohjelmiston mukana toimitettua näyttökirjaa tai painettua julkaisua. Myös ohjelmien mukana toimitettuihin **README**-tiedostoihin kannattaa tutustua.

Useimpien tietokoneiden, käyttöjärjestelmien ja sovellusohjelmien mukana toimitetuissa oppaissa on tietoja vianmäärityksestä ja virhesanomista. Oppaissa on tietoja myös vianmääritystesteistä, joita tietokoneella voi tehdä.

Jos järjestelmä antaa tietokoneen käynnistyksen yhteydessä automaattisen käynnistystestin (POST) virhesanomian, saat siihen selvitystä laitteiston julkaisuissa olevista virhesanomataulukoista. Jos järjestelmä ei anna automaattisen käynnistystestin virhesanomaa, mutta epäilet vian olevan laitteistossa, katso julkaisuissa olevia vianmääritysohjeita tai aja vianmääritysohjelma.

Jos epäilet vian olevan ohjelmistossa, katso lisätietoja käyttöjärjestelmän tai sovellusohjelman oppaista (sekä README-tiedostoista).

Asiakaspalvelun ja tuen saanti

Ostaessasi IBM PC -tietokoneen saat käyttöösi maksuttoman tukipalvelun tietokoneen takuuajaksi. Jos tarvitset lisäpalveluita, saatavilla on useita maksullisia palveluita eri tarpeisiin.

WWW-verkon käyttö

IBM PC -tuotteiden WWW-sivustossa on ajan tasalla olevia tietoja IBM PC -tuotteista ja tuotetuista. PC-tuotteiden kotisivuston osoite on:

<http://www.ibm.com/pc>

Saat IBM-tuotteiden tukipalveluun ja tuettuihin lisävarusteisiin liittyviä tietoja IBM PC -tuotteiden tukipalvelusivustosta osoitteessa

<http://www.ibm.com/pc/support>

Valitsemalla tukisivustosta Profile-vaihtoehdon voit luoda asiakasprofiilin, jonka perusteella saat käyttöösi IBM-laitteisiisi mukautetun WWW-sivuston. Siinä on usein esitettyjä kysymyksiä, tietoja IBM:n valmistamista laitteista, teknisiä vihjeitä ja noudettavia tiedostoja. Lisäksi saat halutessasi sähköpostitse ilmoituksia rekisteröimiesi tuotteiden muutoksista. Käytössäsi on myös IBM:n tukihenkilöstön valvomia, tietotekniikka-alaan liittyviä keskusteluryhmiä.

Tietoja Personal Computer -tuotteista on seuraavissa WWW-sivustoissa:

<http://www.ibm.com/pc/us/intellistation>

<http://www.ibm.com/pc/us/ibmpc>

<http://www.ibm.com/pc/us/netfinity>

<http://www.ibm.com/pc/us/thinkpad>

<http://www.ibm.com/pc/us/accessories>

http://www.direct.ibm.com/content/home/en_US/aptiva

Näiltä sivuilta voit valita maakohtaisen WWW-sivuston.

Välitön online-tuki

Välitön online-tuki on menetelmä, jossa tekninen asiantuntija voi ratkaista tietokoneesi käyttöön liittyviä ongelmia modeemin ja ohjelmiston avulla. Tällä menetelmällä monet ongelmat voidaan paikantaa ja ratkaista helposti ja nopeasti. Jotta välitöntä online-tukea voitaisiin käyttää, tietokoneessa on oltava asennettuna modeemi ja tarvittava ohjelmisto. Tätä palvelua ei ole saatavana palvelimille. Tukipyynnön luonteen mukaan palvelu saattaa olla maksullinen.

Saat lisätietoja online-palvelujen käytöstä IBM-jälleenmyyjältä tai -myyntineuvottelijalta.

Puhelintukipalvelu

IBM:n teknisen tuen puhelinlinjalta saat teknistä tukea ja lisätietoja tietokoneen käytöstä. Palvelu on lisämaksutta käytössäsi niin kauan kuin tietokoneen takuu on voimassa. Teknisen tuen asiantuntijat auttavat seuraaviin asioihin liittyvissä ongelmissa:

- IBM-tietokoneen ja IBM-näyttimeen käyttöönotto
- IBM:ltä tai IBM-jälleenmyyjältä ostetun IBM-lisävarusteen asennus ja käyttöönotto
- tietokoneeseen esiasennetun käyttöjärjestelmän tekninen tuki (30 päivän ajan)
- huoltojärjestelyt
- varaosat.

Jos olet hankkinut IBM PC Server- tai IBM Netfinity Server -palvelimen, IBM Start Up -tukipalvelu on käytössäsi 90 päivää asennuksen jälkeen. Palvelu sisältää

- käyttöjärjestelmän asennuksen tuen

- liitântäkorttien asennuksen ja kokoonpanon määrittämisen tuen
- verkkosovittimien asennuksen ja kokoonpanon määrittämisen tuen.

Pitä seuraavat tiedot esillä, kun soitat palveluun:

- koneen tyyppi- ja mallitiedot
- tietokoneen, näyttimen ja muiden laitteiden sarjanumerot tai ostotodistus
- ongelman kuvaus
- mahdollisten virhesanomien tarkka sanamuoto
- järjestelmän laitteisto- ja ohjelmistokokoonpanon tiedot.

Jos mahdollista, soita paikasta, jossa voit käyttää tietokonetta puhelun aikana.

Maa	Puhelinnumero
Suomi	(09) 2293 1805
Itävalta	154 658 5075
Belgia - flaaminkielinen	027 172 504
Belgia - ranskankielinen	027 172 503
Kanada	180 0565 3344
Tanska	035 256 905
Ranska	016 932 4003
Saksa	069 6654 9003
Irlanti	018 159 207
Italia	024 827 5003
Luxemburg	298 977 5060
Alankomaat	020 504 0531
Norja	2305 3203
Portugali	017 915 147
Espanja	091 662 4270
Ruotsi	086 320 063
Sveitsi - saksankielinen	012 121 810
Sveitsi - ranskankielinen	022 310 0418
Sveitsi - italiankielinen	091 971 0523
Iso-Britannia	014 7555 5555

Maa	Puhelinnumero
Yhdysvallat ja Puerto Rico	180 0772 2227

Jos nämä tukipalvelunumerot eivät ole käytettävissäsi, ota yhteys IBM-jälleenmyyjään tai -myyntineuvottelijaan.

Palvelut eri puolilla maailmaa

Jos aiot matkustaa tietokone mukana, voit rekisteröitymällä siirtää tietokoneesi kansainvälisen takuun piiriin. Tällöin saat kansainvälisen takuutodistuksen, joka pätee kaikkialla, missä IBM tai IBM-jälleenmyyjät myyvät tai huoltavat IBM PC -tuotteita.

Lisätietoja rekisteröinnistä saat IBM-jälleenmyyjältä tai -myyntineuvottelijalta. Voit myös soittaa johonkin seuraavista numeroista:

- Yhdysvallat ja Kanada: 1 800 497 7426
- Eurooppa: 44 147 589 3638 (Greenock, Iso-Britannia)
- Australia ja Uusi-Seelanti: 612 9354 4171.

Jos nämä tukipalvelunumerot eivät ole käytettävissäsi, ota yhteys IBM-jälleenmyyjään tai -myyntineuvottelijaan.

Lisäpalvelujen hankinta

Takuuajana ja sen jälkeen voit hankkia lisäpalveluja, kuten tukipalvelun IBM:n ja muun valmistajan laitteistolle, käyttöjärjestelmille sekä sovellusohjelmille, tukipalvelun lähiverkon asennukselle ja kokoonpanon määritykselle, laitteiston laajennetun tai jatkettun korjauspalvelun tai mukautetun asennuspalvelun. Palvelujen saatavuus ja nimet saattavat vaihdella maittäin.

Laajennettu PC-tuotteiden tukipalvelu

Niitä pöytätietokoneita ja kannettavia tietokoneita varten, joita ei ole liitetty verkkoon, on saatavissa laajennettu PC-tuotteiden tukipalvelu. Teknistä tukea saa IBM-tietokoneille, IBM:n ja muiden valmistajien lisävarusteille, käyttöjärjestelmille ja sovellusohjelmille, jotka mainitaan tuettujen tuotteiden luettelossa.

Palvelusta saat tukea seuraaviin toimiin:

- IBM-tietokoneen asennus ja kokoonpanomääritykset takuun päättymisen jälkeen
- muiden kuin IBM:n lisävarusteiden asennus IBM-tietokoneeseen

- IBM:n käyttöjärjestelmien käyttö IBM-tietokoneissa ja muissa tietokoneissa
- sovellus- ja peliohjelmien käyttö
- suorituskyvyn säätö
- laiteajureiden etäasennus
- multimedialaitteiden asennus ja käyttö
- järjestelmähäiriöiden paikannus
- julkaisujen ohjeiden tulkinta.

Voit hankkia palvelun siten, että maksat jokaisesta puhelusta, tai voit hankkia palvelupaketin, joka sisältää useita tukipyyntöjä. Voit myös tehdä vuoden kestävän palvelusopimuksen, joka sisältää kymmenen tukipyyntöä. Lisätietoja laajennetun PC-tuotteiden tukipalvelun hankkimisesta on kohdassa “Tukipalvelujen hankinta”.

Verkko- ja palvelintuotteiden tukipalvelu

Verkko- ja palvelintuotteiden tukipalvelu on saatavissa pienille ja suurille verkoille, jotka koostuvat IBM-palvelimista ja työasemista ja joissa käytetään yleisiä verkon käyttöjärjestelmiä. Tukea on saatavissa myös useille muiden valmistajien sovitimmille ja verkkokorteille.

Tähän palveluun kuuluvat kaikki laajennetun PC-tuotteiden tukipalvelun ominaisuudet sekä lisäksi seuraavat ominaisuudet:

- työasemien ja palvelimien asennus ja kokoonpanomääritykset
- työasemien ja palvelimien järjestelmäongelmien tunnistus ja korjaus
- IBM:n ja muiden valmistajien verkon käyttöjärjestelmien käyttö
- julkaisujen ohjeiden tulkinta.

Voit hankkia palvelun siten, että maksat jokaisesta puhelusta, tai voit hankkia palvelupaketin, joka sisältää useita tukipyyntöjä. Voit myös tehdä vuoden kestävän palvelusopimuksen, joka sisältää kymmenen tukipyyntöä. Lisätietoja verkko- ja palvelintuotteiden tukipalvelun hankkimisesta on kohdassa “Tukipalvelujen hankinta”.

Tukipalvelujen hankinta

Laajennetun PC-tuotteiden tukipalvelun ja verkko- ja palvelintuotteiden tukipalvelun voi saada tuettujen tuotteiden luettelossa oleville tuotteille. Saat tuettujen tuotteiden luettelon IBM-jälleenmyyjältä tai -myyntineuvottelijalta. Lisätietoja näiden palvelujen hankkimisesta saa HelpWare-tukipalvelusta.

Takuu- ja korjauspalvelut

Voit laajentaa perustakuupalvelua tai jatkaa tukipalvelua takuuajan jälkeen.

Lisätietoja takuun laajennuksesta tai jatkamisesta saat IBM-jälleenmyyjältä tai -myyntineuvottelijalta.

Julkaisujen tilaaminen

Voit tilata tarvitsemiasi julkaisuja IBM:ltä. Saat luettelon saatavana olevista julkaisuista IBM-jälleenmyyjältä tai -myyntineuvottelijalta.

Liite A. Software Selections -CD-tietolevy

Lue tämä liite, jos haluat asentaa IBM *Software Selections* -CD-tietolevyssä olevia ohjelmia.

Tärkeää: *Software Selections* -CD-tietolevyn käyttöön tarvitaan Microsoft Internet Explorer -selaimen versio 4.0 tai sitä uudempi.

CD-tietolevyn ominaisuudet

Software Selections -CD-tietolevyssä on Windows 95-, Windows 98-, Windows 2000 Professional- ja Windows NT 4.0. -käyttöympäristöön tarkoitettuja sovelluksia, vianmääritysohjelmia, näyttökirjoja ja muita tukiohjelmistoja.

Huomautuksia:

1. CD-tietolevyssä ei ole käyttöjärjestelmiä. Tietolevyä ei voi käyttää, ellei tietokoneeseen ole asennettu käyttöjärjestelmää.
2. Kaikkia ohjelmia ei ole saatavana kaikkia käyttöjärjestelmiä varten. Saat käyttöjärjestelmäsi varten saatavana olevat ohjelmat selville *Software Selections* -CD-tietolevystä.
3. Laiteajurit ovat saatavissa vain *Elvytys (Product Recovery)*- tai *Device Driver and IBM Enhanced Diagnostics* -CD-tietolevyssä. Ne eivät sisälly *Software Selections* -CD-tietolevyyn.

Tämän CD-tietolevyn avulla voit

- asentaa ohjelmia ja näyttökirjoja suoraan CD-tietolevystä tietokoneeseen, jossa on CD-asema
- luoda *Software Selections* -CD-tietolevystä näköistiedoston lähiverkkoon ja asentaa sitten ohjelmat lähiverkon välityksellä
- luoda kaikista CD-tietolevyn ohjelmista levykkeet ja asentaa ohjelmat niistä.

Software Selections -CD-tietolevyssä on helppokäyttöinen graafinen käyttöliittymä sekä automaattinen asennustoiminto useimpia ohjelmia varten. Levyssä on myös ohjetoiminto, jossa kuvataan CD-tietolevyn ominaisuudet ja sen sisältämät ohjelmat.

CD-tietolevyssä olevia ohjelmia koskevat IBM:n kansainvälisen lisenssisopimuksen ehdot ja rajoitukset ohjelmille, joille ei myönnetä takuuta. Sopimusta voi tarkastella Access IBM -ohjelmassa. (*Tietoja ohjelmistosta* -julkaisu sisältää ohjeet siitä, miten saat lisenssisopimuksen näkyviin.)

CD-tietolevyn käytön aloitus

Aseta *Software Selections* -CD-tietolevy CD-asemaan. Järjestelmä aloittaa *Software Selections* -ohjelman automaattisesti, ellei CD-aseman automaattista käynnistystoimintoa ole poistettu käytöstä.

Jos automaattinen käynnistystoiminto on poistettu käytöstä, tee jompikumpi seuraavista toimista:

1. Napsauta Windowsin **Käynnistä**-painiketta ja valitse valikosta vaihtoehto **Suurita**.
2. Kirjoita Avaa-kenttään poluksi *e:\swselect.exe*, jossa *e* on CD-aseman tunnus.
3. Paina Enter-näppäintä. Kuvaruutuun tulee *Software Selections* -ohjelman päävalikko.
4. Valitse siitä haluamasi vaihtoehto ja noudata sitten kuvaruutuun tulevia ohjeita.

TAI

1. Napsauta Access IBM -ohjelman päävalikon **Mukautus**-vaihtoehtoa. (Lisätietoja Access IBM -ohjelman aloituksesta on *Tietoja ohjelmistosta* -julkaisussa.)
2. Napsauta Mukautus-valikon **Ohjelmien ja laiteajurien asennus** -vaihtoehtoa.
3. Kun kuvaruutuun tulee sanoma, jossa pyydetään asettamaan *Software Selections* -CD-tietolevy CD-asemaan, tee niin.

Kun ohjelman asennus on valmis, voit aloittaa sen napsauttamalla **Käynnistä**-painiketta ja valitsemalla ohjelman mukaisen vaihtoehdon kuvaruutuun tulevasta **Ohjelmat**-valikosta. Useimpien ohjelmien ohjeet ovat ohjelmakohtaisessa ohjetoiminnossa. Joidenkin ohjelmien mukana toimitetaan myös näyttökirjoja.

Lisätietoja *Software Selections* -ohjelmasta on tietokoneen mukana toimitetussa julkaisussa *Tietoja ohjelmistosta*.

Liite B. Tietokoneen tiedot

Tämä liite sisältää lomakkeita, joihin voit kirjoittaa muistiin tietoja tietokoneesta. Ne ovat hyödyksi, jos tietokoneeseen asennetaan lisävarusteita tai jos tietokone huollatetaan.

Sarjanumerot

Kirjoita seuraavat tiedot muistiin ja pidä ne tallessa:

Tuotteen nimi	PC 300PL tai PC 300GL
Malli ja tyyppi (M/T)	_____
Sarjanumero (S/N)	_____

Tietokoneen mallin ja tyypin (M/T) numero sekä sarjanumero (S/N) ovat keskusyksikön takaosassa olevassa tarrassa.

Laitteiden tiedot

Seuraavaan taulukkoon voit kirjoittaa tietokoneeseen asennettujen tai liitettyjen lisävarusteiden tiedot. Näistä tiedoista voi olla hyötyä, kun asennat tietokoneeseen uusia lisävarusteita tai jos tietokone on huollatettava.

Sijainti	Kuvaus
Järjestelmämuisti (DIMM-muisti 1) (DIMM-muisti 2)	<input type="checkbox"/> 64 MB <input type="checkbox"/> 128 MB <input type="checkbox"/> 256 MB <input type="checkbox"/> 512 MB <input type="checkbox"/> 64 MB <input type="checkbox"/> 128 MB <input type="checkbox"/> 256 MB <input type="checkbox"/> 512 MB
AGP-vastake	_____
Laajennuspaikka 1 (PCI)	_____
Laajennuspaikka 2 (PCI)	_____
Laajennuspaikka 3 (PCI)	_____
Suoritin	<input type="checkbox"/> Intel _____ MHz
Rinnakkaisportti	_____
Sarjaportti A	_____
Sarjaportti B	_____
USB-väylän vastake 1	_____
USB-väylän vastake 2	_____
Näytin	_____
Ääniportit	_____
Näppäimistö	105-näppäiminen näppäimistö <input type="checkbox"/> Muu: _____
Hiiri	<input type="checkbox"/> ScrollPoint-hiiri <input type="checkbox"/> 2-painikkeinen hiiri <input type="checkbox"/> Muu: _____
5,25 tuuman asemapaikka 1	<input type="checkbox"/> IDE CD-, CD-RW- tai DVD-asema <input type="checkbox"/> Muu: _____
5,25 tuuman asemapaikka 2	<input type="checkbox"/> Zip-asema _____ <input type="checkbox"/> Muu: _____
3,5 tuuman asemapaikka 3	<input type="checkbox"/> 1,44 megatavun levykeasema
3,5 tuuman asemapaikka 4	EIDE-kiintolevyasema <input type="checkbox"/> Muu: _____
Avainten valmistajan osoite	_____
Puhelinnumero	_____
Avainten sarjanumero	_____

Liite C. Takuu- ja käyttöoikeustietoja sekä muuta huomioon otettavaa

Tässä liitteessä käsitellään takuu- ja käyttöoikeustietoja, tavaramerkkitietoja sekä muita huomioon otettavia seikkoja.



Takuuehdot Osa 1 - Yleiset ehdot

Nämä takuuehdot sisältävät seuraavat kaksi osaa: Osa 1 - Yleiset ehdot ja Osa 2 - Maakohtaiset ehdot. Osan 2 ehdot saattavat muuttaa tai korvata Osan 1 sisältämiä ehtoja. IBM:n näiden takuuehtojen mukaisesti myöntämät takuut koskevat vain omaan käyttöön (ei jälleenmyyntiin) IBM:ltä tai jälleenmyyjältä hankittuja Koneita. Termillä "Kone" tarkoitetaan IBM:n Konetta, sen lisälaitteita, mallinmuutoksia, päivityksiä, osia ja lisävarusteita tai niiden yhdistelmää. Mitkään ohjelmat (Koneeseen esiasennetut, jälkepäin asennetut tai muutoin asennetut) eivät sisälly termiin "Kone". Ellei IBM toisin määrää, seuraavat takuut ovat voimassa vain Koneen hankintamaassa. Mikään näiden takuuehtojen sisältämä ehto ei vähennä kuluttajan kuluttajansuojalain mukaisia oikeuksia. Takuuta koskevat kysymykset voi esittää IBM:lle tai Koneen jälleenmyyjälle.

Kone - PC 300PL -tietokone, tyyppi 6565

Takuukausi* - osat: kolme (3) vuotta, työ: kolme (3) vuotta

*Tietoja takuuhuollosta saa Koneen toimittajalta.

IBM:n takuu Koneille

IBM takaa, että 1) missään Koneissa ei ole materiaalivikoja tai työstä aiheutuneita vikoja ja että 2) Koneet vastaavat virallisesti julkaistuja IBM-määrittämiä. Koneen takuu-aika on ennalta määrätty, kiinteä ajanjakso, joka alkaa Koneen asennuspäivästä. Koneen asennuspäivä on ostotositteessa oleva päivämäärä, ellei IBM tai jälleenmyyjä muuta ilmoita.

Takuu-aikana IBM tai Koneen jälleenmyyjän IBM:n valtuuttama huoltopalvelu korjaa tai vaihtaa Koneen ilman eri veloitusta Koneelle määritetyn huoltotyypin mukaisesti sekä hoitaa Konetta koskevien teknisten muutosten asennuksen.

Jos Kone ei toimi takuuehtojen mukaisesti takuu-aikana eikä IBM tai Koneen jälleenmyyjä pysty 1) saamaan sitä toimintakuntoon tai 2) vaihtamaan Konetta toiminnaltaan vastaavaan koneeseen, asiakas on oikeutettu maksamansa maksun palautukseen palautettuaan Koneen sen hankintapaikkaan. Korvaava kone ei ole välttämättä uusi, mutta se toimitetaan hyvässä toimintakunnossa.

Takuun laajuus

Takuu ei kata Koneen korjausta tai vaihtoa, jos sen vahingoittuminen on johtunut väärinkäytöstä, onnettomuudesta, Koneen muuttamisesta, väärästä käyttäympäristöstä, ohjeiden vastaisesta kunnossapidosta tai sellaisten tuotteiden käytöstä, joista IBM ei vastaa. Takuu mitätöityy, jos Koneen tai sen osien tunnistemerkintöjä on poistettu tai muutettu.

NÄMÄ TAKUUT KORVAAVAT KAIKKI MUUT NIMENOMAISESTI TAI KONKLUDENTTISESTI ILMAISTUT TAKUUT TAI EHDOT, MUKAAN LUETTUINA MYÖS KONKLUDENTTISESTI ILMAISTUT TAKUUT TAI EHDOT KONEEN TALOUDELLISESTA HYÖDYNNETÄVYYDESTÄ JA SOPIVUUDESTA TIETTYYN TARKOITUKSEEN. NÄMÄ TAKUUT ANTAVAT ASIAKKAALLE TIETYT OIKEUDET. ASIAKKAALLA VOI OLLA MYÖS MUITA OIKEUKSIA, JOTKA VOIVAT OLLA ERILAISIA ERI MAIDEN LAINSÄÄDÄNNÖSSÄ.

JOS PAKOTTAVA LAINSÄÄDÄNTÖ EI SALLI NIMENOMAISEN TAI KONKLUDENTTISEN TAKUUN POISSULKEMISTA TAI RAJOITAMISTA JOLTAKIN OSIN, KYSEINEN RAJOITUS EI KOSKE TEITÄ. TÄLLAISISSÄ TAPAUKSESSA TAKUIDEN SOVELTAMINEN RAJOITTUU TAKUUAIKAAN. MITKÄÄN TAKUUT EIVÄT OLE VOIMASSA TÄMÄN TAKUUAJAN JÄLKEEN.

Takuunrajoitus

IBM ei takaa sitä, että Kone toimii keskeytyksettä tai virheettömästi.

Ellei toisin määritetä, IBM toimittaa muut kuin IBM:n koneet **ILMAN MITÄÄN TAKUUTA.**

Koneelle takuun mukaisesti annettu tekninen tai muu tuki, kuten puhelimitse annettu apu asiakkaan Koneen määrittämisessä tai asennusta koskeviin kysymyksiin, toimitetaan **ILMAN MITÄÄN TAKUUTA.**

Takuuhuolto

Koneen takuhuolto järjestyy ottamalla yhteys Koneen jälleenmyyjään tai IBM:ään. Takuuhuollon saamiseksi asiakas voi joutua esittämään ostotodistuksen.

IBM tai Koneen jälleenmyyjä pitää Koneen määrittämien mukaisessa toimintakunnossa tai palauttaa Koneen toimintakuntoon toimittamalla korjaus- tai vaihtopalvelua joko asiakkaan tiloissa tai huoltopalvelussa. IBM tai jälleenmyyjä ilmoittavat asiakkaalle, millaista huoltopalvelua Koneelle on saatavilla Koneen asennusmaassa. IBM korjaa tai vaihtaa viallisen Koneen harkintansa mukaan.

Jos takuhuollossa vaihdetaan Kone tai sen osa, korvatusta Koneesta tai osasta tulee IBM:n tai jälleenmyyjän omaisuutta. Korvaavasta Koneesta tai osasta tulee asiakkaan omaisuutta. Asiakas vastaa siitä, että kaikki Koneesta irrotetut osat ovat alkuperäisiä ja muuttamattomia. Korvaavat osat ovat hyvässä käyttökunnossa ja toimintoiltaan ainakin korvattujen veroisia, mutta eivät välttämättä uusia. Vaihto edellyttää sitä, että korvattava osa kuuluu takuun piiriin.

Kaikkien lisävarusteiden, muutoksien tai tason nostojen, jotka IBM tai jälleenmyyjä tekee tai asentaa, tulee olla tarkoitettu 1) nimenomaiseen sarjanumerolla tunnistettavaan Koneeseen tai 2) Koneeseen, jonka tekninen muutostaso on yhteensopiva lisävarusteen, muutoksen tai tason noston kanssa. Moniin lisävarusteisiin, muutoksiin tai tason nostoihin liittyy Koneen osan poisto ja palautus IBM:lle. Poistetun osan takuu siirtyy korvaavalle osalle.

Ennen kuin IBM tai Koneen jälleenmyyjä vaihtaa Koneen tai sen osan, asiakas sitoutuu poistamaan kaikki sellaiset toiminnot, osat, lisävarusteet ja muutokset, joita takuu ei koske.

Asiakas sitoutuu myös

1. varmistamaan, etteivät mitkään lailliset sitoumukset tai rajoitukset estä Koneen vaihtoa
2. hankkimaan luvan huoltotoimiin Koneen omistajalta, jos asiakas ei ole Koneen omistaja
3. tekemään seuraavat toimet soveltuvin osin ennen huoltoa:
 - a. noudattamaan IBM:n tai jälleenmyyjän antamia vianmäärittämissuunnitelmiä ja tekemään ehdotetut huoltotoimet
 - b. varmistuskopioimaan kaikki Koneessa olevat ohjelmat ja tiedot
 - c. takaamaan IBM:n tai jälleenmyyjän huoltohenkilöille riittävän, vapaan ja turvallisen pääsyn asiakkaan tiloihin, jotta huoltohenkilöt pystyvät täyttämään velvollisuutensa
 - d. ilmoittamaan IBM:lle tai jälleenmyyjälle Koneen sijaintipaikan muuttumisesta.

IBM on vastuussa Koneen katoamisesta tai vahingoittumisesta, 1) kun Kone on IBM:n hallussa ja 2) kuljetuksen aikana, jos IBM vastaa kuljetuskustannuksista.

IBM tai jälleenmyyjä ei ole vastuussa asiakkaan IBM:lle tai jälleenmyyjälle toimittamassa Koneessa olevien luottamuksellisten, yksityisten tai henkilökohtaisten tietojen katoamisesta. Asiakkaan tulee poistaa kaikki tällaiset tiedot ennen Koneen toimittamista.

Tuotteen alkuperä

Jokainen IBM:n Kone on valmistettu uusista osista tai uusista ja kierrätysosista. Joissakin tapauksissa Kone on voinut olla asennettuna aikaisemminkin. IBM:n takuehdot ovat voimassa tuotteen alkuperästä riippumatta.

Vastuunrajoitus

IBM:n vastuu ja asiakkaan oikeus vahingonkorvaukseen on kaikissa tapauksissa rajoitettu ainoastaan:

1. korvauksiin henkilövahingoista (mukaan lukien kuolemantapaus) ja kiinteään tai irtaimeen omaisuuteen kohdistuneista vahingoista
2. asiakkaan osoittamiin muihin vahinkoihin siten, että korvauksen enimmäismäärä on 500 000 markkaa tai vaatimuksen perusteena olevan vahingon aiheuttaneesta Koneesta maksettu maksu (jos kyseessä on toistuva maksu, käytetään 12 kuukauden aikana maksettuja maksuja), jos se on tätä suurempi.

Tämä vastuunrajoitus koskee myös kaikkia IBM:n alihankkijoita ja Koneen jälleenmyyjää. Korvauksen enimmäismäärä kattaa kaikki mahdolliset korvaukset joko IBM:ltä, sen alihankkijoilta tai jälleenmyyjältä.

IBM EI VASTAA MISSÄÄN TAPAUKSESSA 1) KOLMANNEN OSAPUOLEN ASIAKKAASEEN KOHDISTAMISTA VAATIMUKSISTA, 2) TIEDOSTOJEN TAI TIETOJEN HÄVIÄMISESTÄ TAI VAHINGOITTUMISESTA EIKÄ 3) EPÄSUORISTA VAHINGOISTA TAI VÄLILLISISTÄ TALOUDELLISISTA VAHINGOISTA, KUTEN SAAMATTA JÄÄNEISTÄ VOITOISTA TAI SÄÄSTÖISTÄ. IBM EI VASTAA VAHINGOSTA SIINÄKÄÄN TAPAUKSESSA, ETTÄ IBM:LLE, SEN ALIHANKKIJOILLE TAI JÄLLEENMYYJÄLLE ON ILMOITETTU TÄLLÄISEN VAHINGON MAHDOLLISUUDESTA.

JOS PAKOTTAVA LAINSÄÄDÄNTÖ EI SALLI VAHINGONKORVAUSVELVOLLISUUDEN RAJOITTAMISTA JOLTAKIN OSIN, KYSEINEN RAJOITUS EI KOSKE TÄTÄ SOPIMUSTA.

IBM Takuuehdot

Osa 2 - Maakohtaiset ehdot

TYYNENMEREN AASIA

AUSTRALIA: IBM:n takuu Koneille: Tähän jaksoon lisätään seuraava kappale:
Tässä kohdassa määritetyt takuut ovat voimassa niiden oikeuksien lisäksi, jotka on määritetty vuoden 1974 Trade Practices Act -laissa tai muussa lainsäädännössä.
Takuu on rajoitettu vain siinä määrin, kun sovellettava lainsäädäntö sen sallii.

Takuun laajuus: Seuraava teksti korvaa tämän jakson kaksi ensimmäistä lausetta:
Takuu ei korvaa Koneen korjausta tai vaihtoa, jos Koneen vaurioitumisen on aiheuttanut ohjeiden vastainen käyttö, onnettomuus, Koneeseen tehty muutos, sopimaton fyysinen käyttöympäristö, käyttö muussa kuin määritetyssä käyttöympäristössä, virheellinen kunnossapito tai sellainen tuote, josta IBM ei ole vastuussa.

Vastuunrajoitus: Tähän jaksoon lisätään seuraava kappale:
Jos IBM on vastuullinen vuoden 1974 Trade Practices Act -lain määrittämien ehtojen tai takuiden perusteella, IBM:n vastuu rajoittuu tuotteiden korjaukseen tai vaihtoon tai vastaavan tuotteen toimittamiseen. Jos nämä lain asettamat ehdot tai takuut liittyvät tuotteen myynti-, hallinta- tai omistusoikeuteen tai jos tuote on hankittu normaaliin henkilökohtaiseen tai yksityiseen käyttöön, mikään tämän kappaleen rajoituksista ei ole voimassa.

KIINAN KANSANTASAVALTA: Sopimusta koskeva laki: Tähän jaksoon lisätään seuraava lause:
Tätä sopimusta koskevat New Yorkin osavaltion lait.

INTIA: Vastuunrajoitus: Seuraava teksti korvaa tämän jakson kohdat 1 ja 2:
1. korvausvelvollisuuteen henkilövahingoista (mukaan lukien kuolemantapaus) ja kiinteään ja irtaimeen omaisuuteen kohdistuneista vahingoista siinä tapauksessa, että vahingon on aiheuttanut IBM:n tuottamus.
2. asiakkaan osoittamiin muihin todellisiin vahinkoihin, jotka aiheutuvat siitä, ettei IBM ole täyttänyt velvollisuuksiaan, tai jotka liittyvät tämän takuusopimuksen ehtoihin, siten, että korvauksen enimmäismäärä on vaatimuksen perusteena olevan vahingon aiheuttaneesta Koneesta maksettu maksu.

UUSI-SEELANTI: IBM:n takuu Koneille: Tähän jaksoon lisätään seuraava kappale:
Kohdassa määritettyjen takuiden lisäksi voimassa ovat kaikki oikeudet, jotka on määritetty vuoden 1993 Consumer Guarantees Act -laissa tai muussa lainsäädännössä, jota ei voida sulkea pois tai rajoittaa. Vuoden 1993 Consumer Guarantees Act -lakia ei sovelleta tuotteisiin tai palveluihin, jotka asiakas on hankkinut liiketoimintaa varten lain määrittämällä tavalla.

Vastuunrajoitus: Tähän jaksoon lisätään seuraava kappale:
Jos Koneita ei ole hankittu liiketoimintaa varten vuoden 1993 Consumer Guarantees Act -lain määrittämällä tavalla, tämän kohdan rajoitukset ovat voimassa vain mikäli kyseinen laki ne sallii.

EUROOPPA, LÄHI-ITÄ JA AFRIKKA (EMEA)

Seuraavat ehdot ovat voimassa kaikissa näissä maissa.

Nämä takuuehdot koskevat IBM:n jälleenmyyjältä hankittuja Koneita. Jos Kone on hankittu IBM:ltä, sovellettavan IBM-sopimuksen ehdot korvaavat nämä takuuehdot.

Takuuhuolto

Jos IBM:n Koneen hankintamaa on Alankomaat, Belgia, Espanja, Irlanti, Islanti, Iso-Britannia, Italia, Itävalta, Kreikka, Latvia, Liettua, Luxemburg, Norja, Portugali, Ranska, Ruotsi, Saksa, Suomi, Sveitsi, Tanska tai Viro, Koneen takuuhuollon voi saada missä tahansa näistä maista joko (1) Koneen jälleenmyyjän IBM:n valtuuttamasta huoltopalvelusta tai (2) IBM:ltä.

Jos IBM:n PC-koneen hankintamaa on Albania, Armenia, Bosnia ja Hertsegovina, Bulgaria, entinen Jugoslavian tasavalta Makedonia, Georgia, Jugoslavian liittotasavalta, Kazakstan, Kirgisia, Kroatia, Moldavia, Puola, Romania, Slovakia, Slovenia, Tsekin tasavalta, Ukraina, Unkari, Valko-Venäjä tai Venäjä, Koneen takuuhuollon voi saada missä tahansa näistä maista joko (1) Koneen jälleenmyyjän IBM:n valtuuttamasta huoltopalvelusta tai (2) IBM:ltä.

Näihin takuuehtoihin sovelletaan sen maan lakeja, maakohtaisia ehtoja ja laillista tuomioistuinta, jossa takuuhuolto annetaan, paitsi Albaniassa, Armeniassa, Bosnia-Hertsegovinassa, Bulgariassa, entisessä Jugoslavian tasavallassa Makedoniassa, Georgiassa, Jugoslavian liittotasavallassa, Kazakstanissa, Kirgisiassa, Kroatiaassa, Moldaviassa, Puolassa, Romaniassa, Slovakiassa, Sloveniassa, Tsekin tasavallassa, Ukrainassa, Unkarissa, Valko-Venäjällä ja Venäjällä, joissa sovelletaan Itävallan lakeja.

Seuraavat ehdot ovat maakohtaisia:

EGYPTI: Vastuunrajoitus: Seuraava teksti korvaa tämän jakson kohdan 2:
2. asiakkaan osoittamiin muihin todellisiin suoriin vahinkoihin siten, että korvauksen enimmäismäärä on vaatimuksen perusteena olevan vahingon aiheuttaneesta Koneesta maksettu maksu.

Alihankkijoita ja jälleenmyyjä koskeva osuus ei muutu.

RANSKA: Vastuunrajoitus: Seuraava teksti korvaa tämän jakson ensimmäisen kappaleen:

IBM:n vastuu ja asiakkaan oikeus vahingonkorvaukseen on kaikissa tapauksissa rajoitettu ainoastaan: (kohdat 1 ja 2 eivät muutu).

SAKSA: IBM:n takuu Koneille: Seuraava teksti korvaa tämän jakson ensimmäisen kappaleen ensimmäisen lauseen:

IBM takaa sen, että Kone toimii oikein normaalissa käytössä ja että Kone vastaa määrityksiään.

Tähän jaksoon lisätään seuraavat kappaleet:

Koneen takuu-aika on vähintään kuusi kuukautta.

Jos IBM tai jälleenmyyjä ei pysty saattamaan IBM:n Konetta toimintakuntoon, asiakkaalla on oikeus pyytää osittaista hyvitystä, joka perustuu toimimattoman Koneen alentuneeseen arvoon, tai pyytää Konetta koskevan sopimuksen purkamista ja Koneesta maksamansa maksun palauttamista.

Takuun laajuus: Toista kappaletta ei sovelleta.

Takuuhuolto: Tähän jaksoon lisätään seuraava teksti:
Takuuaikana viallisen Koneen kuljetus IBM:ään tapahtuu IBM:n kustannuksella.

Tuotteen alkuperä: Seuraava kappale korvaa tämän jakson:
Jokainen Kone on vastavalmistettu. Koneessa saattaa olla uusien osien lisäksi kierrätettyjä osia.

Vastuunrajoitus: Tähän kohtaan lisätään seuraava teksti:
Tässä sopimuksessa määritetyt rajoitukset eivät ole voimassa, jos IBM on aiheuttanut vahingon tahallisesti tai jos vahingon on aiheuttanut IBM:n törkeä tuottamus.

Kohdassa 2 teksti "500 000 markkaa" korvataan tekstillä "1 000 000 DEM".

Seuraava lause lisätään kohdan 2 ensimmäisen kappaleen loppuun:
IBM vastuu rajoittuu olennaisten sopimusehtojen rikkomisesta aiheutuneisiin vahinkoihin, jos kyseessä on lievä tuottamus.

IRLANTI: Takuun laajuus: Seuraava teksti lisätään tähän jaksoon:
Lukuun ottamatta tässä sopimuksessa nimenomaan mainittuja ehtoja mitkään takuut, jotka on säädetty vuoden 1893 Sale of Goods Act -laissa ja vuoden 1980 Sale of Goods and Supply of Services Act -laissa, eivät ole voimassa.

Vastuunrajoitus: Seuraava teksti korvaa tämän kohdan ensimmäisen kappaleen kohdat 1 ja 2:

1. korvauksiin henkilövahingoista (mukaan lukien kuolemantapaus) ja kiinteään omaisuuteen kohdistuneista vahingoista, jotka on aiheuttanut IBM:n tuottamus
2. asiakkaan osoittamiin muihin todellisiin vahinkoihin siten, että korvauksen enimmäismäärä on 75 000 IEP tai 125 prosenttia vaatimuksen perusteena olevan vahingon aiheuttaneesta Koneesta maksetusta maksusta (jos kyseessä on toistuva maksu, käytetään 12 kuukauden aikana maksettuja maksuja), jos tämä on suurempi.

Alihankkijoita ja jälleenmyyjä koskeva osuus ei muutu.

Tähän jaksoon lisätään seuraava kappale:
IBM:n vastuu ja asiakkaan oikeus vahingonkorvauksiin kaikissa sopimusta koskevissa laiminlyönneissä tai teoissa rajoittuu korvauksiin todellisista vahingoista.

ITALIA: Vastuunrajoitus: Seuraava teksti korvaa tämän jakson.
IBM:n vastuu ja asiakkaan oikeus vahingonkorvauksiin rajoittuu, ellei pakottavasta lainsäädännöstä muuta johdu, (1. kohta ei muutu) 2. asiakkaan osoittamiin muihin vahinkoihin, jotka aiheutuvat siitä, ettei IBM ole täyttänyt velvollisuuksiaan tai tämän takuusopimuksen ehtoja, siten, että korvauksen enimmäismäärä on vaatimuksen perusteena olevan vahingon aiheuttaneesta Koneesta maksettu maksu.

Alihankkijoita ja jälleenmyyjä koskeva osuus ei muutu.

Seuraava teksti korvaa tämän jakson viimeisen kappaleen:

Ellei pakottavasta lainsäädännöstä muuta johdu, IBM eikä jälleenmyyjä eivät vastaa (kohdat 1 ja 2 eivät muutu) 3) välillisistä vahingoista, vaikka IBM:lle tai jälleenmyyjälle olisi ilmoitettu tällaisen vahingon mahdollisuudesta.

ETELÄ-AFRIKKA, NAMIBIA, BOTSWANA, LESOTHO JA SWAZIMAA:

Vastuunrajoitus: Seuraava teksti lisätään tähän jaksoon:

IBM:n vastuu ja asiakkaan oikeus vahingonkorvauksiin rajoittuu asiakkaan osoittamiin muihin todellisiin vahinkoihin, jotka aiheutuvat siitä, ettei IBM ole täyttänyt velvollisuuksiaan tai tämän takuusopimuksen ehtoja, siten, että korvauksen enimmäismäärä on vaatimuksen perusteena olevan vahingon aiheuttaneesta Koneesta maksettu maksu.

TURKKI: Tuotteen alkuperä: Seuraava teksti korvaa tämän jakson:

IBM:n Koneet ovat vastavalmistettuja IBM:n tuotantostandardien mukaisesti.

ISO-BRITANNIA: Vastuunrajoitus: Seuraava teksti korvaa tämän jakson ensimmäisen kappaleen kohdat 1 ja 2:

1. korvauksiin henkilövahingoista (mukaan lukien kuolemantapaus) ja kiinteään omaisuuteen kohdistuneista vahingoista, jos vahingon on aiheuttanut yksinomaan IBM:n tuottamus
2. asiakkaan osoittamiin muihin välittömiin vahinkoihin siten, että korvauksen enimmäismäärä on 150 000 GBP tai 125 prosenttia vaatimuksen perusteena olevan vahingon aiheuttaneesta Koneesta maksetusta maksusta (jos kyseessä on toistuva maksu, käytetään 12 kuukauden aikana maksettua maksuja), jos tämä on suurempi.

Tähän kappaleeseen lisätään seuraava kohta:

3. Vastuunrajoitus ei koske mitään IBM:n laiminlyöntejä tai rikkomuksia, jotka on määritetty vuoden 1979 Sales of Goods Act -lain pykälässä 12 tai vuoden 1982 Supply of Goods and Services Act -lain pykälässä 2.

Alihankkijoita ja jälleenmyyjiä koskeva osuus ei muutu.

Tämän jakson loppuun lisätään seuraava teksti:

IBM:n vastuu ja asiakkaan oikeus vahingonkorvauksiin kaikissa sopimusta koskevissa laiminlyönneissä tai teoissa rajoittuu korvauksiin todellisista vahingoista.

POHJOIS-AMERIKA

KANADA: Takuuhuolto: Tähän jaksoon lisätään seuraava teksti:

IBM:n takuhuollon voi hankkia puhelinnumerosta **1-800-465-6666**.

AMERIKAN YHDYSVALLAT: Takuuhuolto: Tähän jaksoon lisätään seuraava teksti:

IBM:n takuhuollon voi hankkia puhelinnumerosta **1-800-IBM-SERV**.

Huomioon otettavaa

Tässä julkaisussa saatetaan viitata sellaisiin IBM:n laitteisiin, ohjelmiin tai palveluihin, joita ei ole saatavana Suomessa. Tällaisia viittauksia ei pidä tulkita niin, että IBM aikoo Suomessa markkinoida näitä tuotteita. Viittaukset IBM:n koneisiin, ohjelmiin ja palveluihin eivät tarkoita sitä, että vain näitä tuotteita voidaan käyttää. Niiden asemesta on mahdollista käyttää mitä tahansa toiminnaltaan vastaavaa laitetta, ohjelmaa tai palvelua, joka ei loukkaa IBM:n tekijänoikeutta tai muita lailla suojattuja oikeuksia. Haluttaessa käyttää tämän tuotteen kanssa muita kuin IBM:n nimeämiä laitteita, ohjelmia tai palveluja on niiden käytön arviointi ja tarkistus käyttäjän omalla vastuulla.

IBM:llä voi olla patenteja tai patenttihakemuksia, jotka koskevat tässä julkaisussa esitetyjä asioita. Tämän julkaisun hankinta ei anna mitään lisenssiä näihin patenteihin. Voit lähettää lisensoijalle koskevat kirjalliset tiedustelut osoitteeseen

IBM Director of Licensing
IBM Corporation
North Castle Drive
Armonk, NY 10504-1785
USA

Tässä julkaisussa olevat viittaukset muuhun kuin IBM:n WWW-sivustoon eivät ole osoitus siitä, että IBM millään tavoin vastaisi kyseisen WWW-sivuston sisällöstä tai käytöstä. Viittaukset on tarkoitettu vain helpottamaan lukijan mahdollisuuksia tutustua muihin WWW-sivustoihin. Kyseisten WWW-sivustojen sisältämä aineisto ei sisälly tähän IBM-tuotteeseen tai sitä koskevaan aineistoon. Sivustojen käyttö on käyttäjän omalla vastuulla.

Valmius vuoteen 2000 ja lisätietoja aiheesta

Lausuma valmiudesta vuoteen 2000

Tuotteen valmius vuoteen 2000 tarkoittaa sitä, että tuote, kun sitä käytetään ohjeidensa mukaisesti, pystyy käsittelemään, tuottamaan ja vastaanottamaan päivämäärätietoja oikein tämän vuosituhannen, vuosituhannen vaihteen ja seuraavan vuosituhannen aikana. Tämä edellyttää, että kaikki muut tuotteet (esimerkiksi koneet ja ohjelmat), joita käytetään yhdessä tuotteen kanssa, vaihtavat täsmällisiä päivämäärätietoja oikein.

Tämä IBM PC -tuote pystyy käsittelemään 1900- ja 2000-luvun nelinumeroisia päivämäärätietoja virheettömästi. Jos IBM-tietokoneesi on käytössä vuosisadan vaihtuessa, katkaise siitä virta ja kytke virta sen jälkeen

uudelleen koneeseen tai aloita käyttöjärjestelmä uudelleen, jotta tietokoneen sisäinen kello siirtyisi oikeaan aikaan.

Tämä IBM PC -tuote ei suojaa häiriöiltä, jotka aiheutuvat ohjelmista, joissa ei ole valmiutta vuoteen 2000. Tietokoneen mukana toimitettavissa IBM-ohjelmissa on valmius vuoteen 2000. Tietokoneen mukana saatetaan toimittaa kuitenkin myös muiden valmistajien ohjelmia. IBM ei vastaa näiden ohjelmien valmiudesta vuoteen 2000. Ota yhteys suoraan ohjelmien kehittäjiin, kun haluat varmistaa ohjelmien valmiustason, selvittää niihin liittyvät rajoitukset tai hankkia ohjelmistopäivityksiä.

Saat lisätietoja IBM PC -tietokoneista ja vuoteen 2000 liittyvistä aiheista IBM:n Web-sivustosta (<http://www.ibm.com/pc/year2000>). Sivustossa olevista tiedoista ja työkaluista on hyötyä valmisteltaessa useita IBM PC -tietokoneita sisältävää järjestelmää vuotta 2000 varten. Sivuston tietoja päivitetään tarpeen mukaan.

Tavaramerkit

Seuraavat nimet ovat IBM:n tavaramerkkejä Yhdysvalloissa ja muissa maissa:

Alert on LAN
HelpCenter
HelpWare
IBM
IntelliStation
LANClient Control Manager
Netfinity
Netfinity Manager
OS/2
PC300
ScrollPoint
ThinkPad
Wake on LAN.

Intel ja Pentium ovat Intel Corporationin tavaramerkkejä Yhdysvalloissa ja muissa maissa.

Microsoft, MS-DOS, Windows ja Windows NT ovat Microsoft Corporationin tavaramerkkejä Yhdysvalloissa tai muissa maissa.

Muut yritysten, tuotteiden ja palvelujen nimet voivat olla muiden yritysten tavaramerkkejä.

Tietoja sähkömagneettisesta säteilystä

Tämä tietokone on luokan B digitaalinen laite. Tietokoneessa on kuitenkin sisäinen verkko-ohjain (NIC), jonka käytön aikana tuote on luokan A digitaalinen laite. Luokan A laiteluokitus ja tiedot on sisällytetty julkaisuun pääasiassa siksi, että tiettyjen luokkaan A kuuluvien lisävarusteiden tai verkko-ohjainkaapeleiden käyttö muuttaa tietokoneen luokitusta siten, että tietokone kuuluu luokkaan A.

Luokan B tiedot

Lausuma Euroopan unionin direktiivin 89/336/EEC mukaisuudesta

Tämä tuote on yhdenmukainen EU:n direktiivin 89/336/EEC suojausvaatimusten kanssa, jotka vastaavat jäsenmaiden säätämiä lakeja sähkömagneettisesta yhteensopivuudesta. Yhdenmukaisuuden direktiivin vaatimusten kanssa on vakuuttanut IBM United Kingdom Limited, PO BOX 30, Spango Valley, Greenock, Scotland PA160AH. IBM ei voi ottaa vastuuta suojauksen säilymisestä, mikäli laitteeseen tehdään muutoksia tai lisätään kortteja (osia), joita IBM ei ole suositellut.

Tämä tuote täyttää standardin EN 55022 (CISPR 22) luokan B vaatimukset. Luokan B laitteiden rajoitukset antavat kohtuullisen suojan häiriöitä vastaan käytettäessä lisensoituja tietoliikennelaitteita tyypillisissä ympäristöissä.

Luokan A tiedot

Lausuma Euroopan unionin direktiivin 89/336/EEC mukaisuudesta

Tämä tuote on yhdenmukainen EU:n direktiivin 89/336/EEC suojausvaatimusten kanssa, jotka vastaavat jäsenmaiden säätämiä lakeja sähkömagneettisesta yhteensopivuudesta. Yhdenmukaisuuden direktiivin vaatimusten kanssa on vakuuttanut IBM United Kingdom Limited, PO BOX 30, Spango Valley, Greenock, Scotland PA160AH. IBM ei voi ottaa vastuuta suojauksen säilymisestä, mikäli laitteeseen tehdään muutoksia tai lisätään kortteja (osia), joita IBM ei ole suositellut.

Tämä tuote täyttää standardin EN 55022 (CISPR 22) luokan A vaatimukset. Luokan A laitteiden rajoitukset antavat kohtuullisen suojan häiriöitä vastaan käytettäessä lisensoituja tietoliikennelaitteita tyypillisissä ympäristöissä.

Huomautus: Tämä on luokan A tuote. Kotikäytössä tämä tuote saattaa aiheuttaa radiohäiriöitä. Tällöin käyttäjän on ryhdyttävä asianmukaisiin toimiin.

Verkkojohto

Tässä IBM:n tietokoneessa on hyväksytty, maadoitettu verkkojohto. Koneen virheettömän ja turvallisen toiminnan takaamiseksi verkkojohto on kytkettävä maadoitettuun pistorasiaan.

Tiettyä maata varten tarkoitettu IBM:n verkkojohto on tavallisesti saatavana ainoastaan kyseisessä maassa.

Hakemisto

A

ACPI-liittymä 53
ACPI-valmiustila 53
aloitusjärjestys, asetus 50
aloituslaitteet, kokoonpanon
määritys 98
asema
 asemapaikat 3, 82, 86, 90
 asennus 86, 90
 kaapelit 85
 tekniset tiedot 84
 vianmääritys 113
asennus 9
 kansi 95
 muistimoduulit 76
 sisäinen asema 86, 90
 sovittimet 79, 81
 U:n muotoinen pultti 94
asennus, lisävarusteet 61
asennus, tietokone 9
asetukset 97
Asset Id -tunnus 33
automaattinen aloitusjärjestys,
 asetus 50
automaattinen käynnistys
 asetus 56
 lähiverkkokäynnistys (Wake on
 LAN) 55
 modeemin soitonilmaisoin 56
 PCI-käynnistys 56
 sarjaportin soitonilmaisoin 55
 virrankytken ajastus 56
automaattiset käynnistystestit
(POST)
 kuvaus 100
 käynnistystestit 23
 päivitys 35
automaattisten käynnistystestien
(POST) ja BIOSin päivitys 51

avaimet 32

B

BIOS-asetusohjelma
 aloitus 39
 lopetus 41
 ominaisuudet 39
 päivitys 35
 tietokoneen käynnistys 23
BIOS, päivitys 35
BIOSin ACPI-liittymän keskeytys
(IRQ) 53

C

CD-asema 82, 84
 asennus 86, 90
 käyttö 26
 lisäys 61
CD-RW-asema
 käyttö 26
CMOS-muistin tyhjennys 46

D

DDC (display data channel) 34
DHCP-kuvaus 29
Digital Visual Interface (DVI) 12
DIMM (dual inline memory
module) -muistimoduulit 3
DIMM-muistimoduulit (dual inline
memory -moduulit) 3
DMA (Direct Memory Access)
 -resurssit 52
DMI (Desktop Management
Interface) -liittymä 30
DPMS (näytin virransyötön
hallinta) 52

DPMS-virransyötön hallinta 52
DVD-asema
käyttö 26

E

EEPROM-muisti 35
elvytys
flash-muisti 126
lukumuisti 126
emolevy
kuvaus 74
käsittely 74
lisävarusteet 74
osien sijainti 74
rakenne 70, 74
sijainnit 74
emolevyn osien sijainti 74
ensisijaiset PCI-paikat 79
ergonomia 9
erotuskyky 34
etäaalkulataus (RPL) 29
etähallinta 51

F

flash-muisti 3, 35

H

hallinta, virransyöttö 52
heijastuksia vähentävä suodatin 10
heijastus, vähentäminen 10
hiiri
ei tunnussanakehotetta 42
häiriöt 117
lukittu 42
puhdistus 37
sarjaportti 42
valvottoman käynnistys 42
vastake 12, 13
huoltopalvelut 130
huomioon otettavaa 141

hyppyjohtimet, sijainti
emolevyssä 70, 74

I

IBM Enhanced Diagnostics
-vianmäärittelyohjelma 123
IBM:n
järjestelmänhallintaominaisuudet 27
IBM:n suojauspiiri 33
IBM:n suojausratkaisut 33
ilmanvaihto 11
Internet-kotisivusto 129, 131

J

jatkojohdot 11
julkaisujen tilaaminen 136
jännitesäädinmoduuli (VRM),
sijainti 70, 74
järjestelmä
ohjelmat, päivitys 35
tekniset tiedot 7, 8
järjestelmänhallintaominaisuudet 27
järjestely, työtila 9

K

kaapelit
IDE-asetat 85
irrotus 69
kytkeminen 12, 13, 97
pituus 11
tyypit, sisäiset asetat 85, 86
kannen asennus takaisin
paikalleen 95
kannen avauksen
valvontatoiminto 32
kansainvälinen takuu 134
kansi
lukko 64, 68, 95
lukko, särkynyt 116
poisto 64, 68
riippulukkolenkki 30

- kansi (*jatkoo*)
 - vaihto 95
 - kiintolevyasema 82, 84
 - lisäys 61
 - merkkivalo 22
 - tuetut 3
 - varmistuskopiointi 38
 - virransyötön hallinta 55
 - kiintolevyn varmistuskopiointi 38
 - kirjoittimen häiriöt 121
 - kirjoitussuojauksen kytkin,
 - asetus 78
 - kokoonpano
 - muistimoduulit 76
 - muutto 97
 - resurssiristiriitojen
 - ratkaiseminen 97
 - sovittimet 97
 - tietokone, päivitys 97
 - korkeusrajoitukset 79
 - kotisivusto, IBM PC 129, 131
 - kytke ja käytä -tekniikka
 - sovittimet 97
 - tekniikka 3
 - kytkeminen
 - kaapelit, ulkoiset 97
 - siirräntälaitteet 12, 13
 - sisäiset asemat 85
 - käynnistys soittosignaalista (Wake on Ring) 30
 - käynnistystunnussana
 - asetus 42
 - käyttö 42
 - tietokoneen käynnistys 23, 43
 - valvomaton käynnistys 42
 - käyttöjärjestelmät
 - tuetut 5
 - yhteensopivuus 5
 - käytön lopetus 24
- L**
- laajennetut suojaustoiminnot 32
 - laajennuspaikat 3
 - AGP 3
 - käytettävissä olevat 3
 - PCI 3
 - sovittimet 79
 - laiteajurit 34, 97
 - laiteajurit, näytin 34
 - laitekohtainen
 - tunnussanasuojaus 47
 - laitteiden suojaus 47
 - laitteisto, osien sijainti 74
 - LANClient Control Manager (LCCM) -ohjelmisto 29
 - laserturvaohjeet xi
 - levyasema, kiinto- 82, 84
 - levyke, lisävaruste 126
 - levykeasema 82, 84
 - lisäys 61
 - merkkivalo 22
 - poistopainike 22
 - tuettu 3
 - vianmääritys 113
 - levykeaseman kirjoitussuojauksen
 - kytkin 78
 - levykeaseman vastake, sijainti 70, 74
 - levykkeiden tietojen
 - kirjoitussuojaus 25
 - lisävaruste
 - asennetut lisävarusteet 139
 - häiriöt 119
 - levykkeet 126
 - lisävarusteet
 - asennus 61
 - käytettävissä olevat 62
 - lisäys
 - muistimoduulit (DIMM-moduulit) 76
 - sisäiset asemat 82
 - sovittimet 79, 81

lisäys (*jatkoo*)

- U:n muotoinen pultti 94
- lukko, kansi 64, 68, 95
- lukot 116
- lähiverkkokäynnistys (Wake on LAN) 28, 55
- lähiverkkokäynnistyspyynnöt 55
- lähiverkon ja palvelimen asennuksen tuki 132

M

- maksulliset palvelut 134
- meluarvot 7, 8
- merkkivalot 21, 22
- modeemi
 - sarjaportin soitonilmaisimien 55
 - soitonilmaisimien 56
- muisti
 - DIMM-muistimoduulit 3
 - flash-muisti 3
 - häiriöt 118
 - käytettävissä oleva määrä 100
 - lisäys 76
 - määrä 23
 - tuetut 3
 - välimuisti 3
- muistimoduulit 76
 - asennus 76
 - kokoonpano 76
 - sijainti emolevyssä 70, 74
 - tyypit 76
- muut suojaustoiminnot, PC
 - Asset ID 33
 - IBM:n suojausratkaisut 33
 - kannen avauksen
 - valvontatoiminto 32
 - kannen lukko 32
 - tehostettu suojaus 32

N

- nauha-asema 82, 84
 - nauhakaapelit 85
 - neuvonta 129
 - näppäimistö
 - häiriöt 117
 - käyttö 10
 - lukitseminen 31
 - lukittu 42
 - nopeus, muutto 50
 - vastake 12, 13
 - näppäimistö, lukitseminen 31
 - näytin
 - asetukset 34
 - DDC-standardi 34
 - ei käytössä 55
 - erotuskyky 34
 - huolto 11
 - keskeytystila 54
 - sijainti 10
 - valmiustila 54
 - vastake 12, 13
 - vianmääritys 114
 - virkestystaajuus 34
 - virtansyötön hallinta 52, 54
 - virta katkaistu 54
 - välkkyminen 34
 - näyttö
 - laiteajurit 34
 - sovitin 3, 33
 - sovittimet 33, 70, 74
 - SVGA-sovitin 33
 - tilat 33
 - vastake 12, 13
 - VGA-sovitin 33
 - näyttömuisti 76
 - näyttösovittimet 33, 70, 74
- ## O
- ohjelmisto
 - esiasennettu 5
 - häiriöt 122

ohjelmisto (*jatkoa*)
virheet 122
oireet 111
ominaisuudet, tietokone 3
ongelmien ratkaisu 99
online-palvelu 132
osat, sisäisten osien sijainti 65, 70
osien sijainti 65, 70
osien sijainti emolevyssä 74

P

paikannuslaitteen häiriöt 117
paikat
asema 82
asemien asennus 86, 90
tuetut asemat 3
palvelimen käytön aloituksen
tuki 132
palvelimen tekninen tuki 132
palvelut, maksulliset 134
paristo
huomioon otettavaa xii
hävitys 126
käsittely 74
sijainti emolevyssä 70, 74
vaihto 126
PC 300PL 6565,
suojaominaisuudet 32
PC 300PL tai PC 300GL -tietokone,
yleistä 1
PC Doctor -ohjelma 123
PC-tukipalvelut, maksulliset 134
PCI
käynnistys 56
paikan sijainti 12, 13
Pentium III 49
pistorasiat 11
poisto
kansi 64, 68
laitteisto 74
sovittimet 74

poisto, tunnussanat 46
portit 12, 13, 69, 97
puhdistus
CD-levyt 26
hiiri 37
näytin 37
tietokone 36
puhelinkaapelin irrotus 69
puhelinpalvelu 132
pääkäyttäjän tunnussana
asetus 45
BIOS-asetusohjelma 43
käyttö 45
tietokoneen käynnistys 23, 43
unohtunut 46
pöytämalli 2

R

resurssiristiriidat 79, 82, 97
resurssiristiriidat, virhesanomat 97
riippulukkolenkki 30
rinnakkaisportti
häiriöt 120
sijainti 12, 13
RPL-kuvas 29

S

sarjanumero 49
sarjanumerot 139
sarjaportti
häiriöt 121
soitonilmaisim 55
vastake 12, 13
satunnaiset häiriöt 116
SCSI-laitteet
kaapelit 86
laitteiden asennus 86
SDRAM-muisti 3
siirräntäominaisuudet 4
sisäiset asemat 82

sisäisten asemien virta- ja
liitäntäkaapelit 85
sisäisten osien sijainti 65, 70
SMART III -kiintolevyasema 31
sovittimet
AGP 75, 79
asennus 79, 81
kytke ja käytä -tekniikka 97
paikat 79
PCI 75, 79
resurssiristiriidat 97
virhesanommat 97
staattiselle sähkölle herkät laitteet,
käsittely 61
suodatin, näytön heijastuksia
vähentävä 10
suojaus 47
levykkeiden tietojen
kirjoitusuojaus 25
ominaisuudet 5
riippulukkolenkki 30
tunnus sanat 42
U:n muotoinen pultti 31
suojausominaisuudet, PC 300PL
6565 32
suojausvarusteet 94
suoritin 3, 49
suorittimen sarjanumeron
välitystoiminto 49
SVGA-sovitin 33
System Migration Assistant (SMA)
-ohjelma 30
sähköisen kaupankäynnin
tapahtumat, suojaus 33
sähköturvaohjeet ix

T

takuun laajennukset ja
jatkkaminen 136
takuupalvelu 132
takuutiedot 141

tavaramerkit 150
tekninen etätuki 132
tekninen takuupalvelu 132
tekninen tuki 132
tekninen tuki, maksullinen 134
tekniset tiedot 7, 8
tietoja sähkömagneettisesta
säteilystä 151
tietokoneen asennus 9
tietokoneen asetusten määrittäminen 39
tietokoneen hoito 36
tietokoneen kokoonpanon
määrittäminen 39
tietokoneen kokoonpanon
päivitys 97
tietokoneen käynnistys 23
tietokoneen painikkeet ja
kytkimet 21
tietokoneen siirto 38
tietokoneen tunnistetiedot 1
tornimalli 2
tuki 129
tukipalvelujen hankinta 135
tunnusnumerot 139
tunnussanasuojaus 47
tunnus sanat 42
käynnistystunnussana 42
käyttö 42
poisto 46
pääkäyttäjän tunnussana 45
tietokoneen käynnistys 23, 43
tuulettimen häiriöt 116
tuuletus 11
työskentelymukavuus 9
työtilan järjestely 9
työtilan suunnittelu 9
työtuolin säätö 9

U

U:n muotoinen pultti, asennus 94
ulkoisten kaapelien irrotus 69

ulkoisten vastakkeiden sijainti
 ensisijaisen laitteen vastake 70,
 74
 kytkeminen 85
 toissijaisen laitteen vastake 70,
 74
USB-portit 122
USB-väylän vastake 12, 13
User Verification Manager
 -ohjelmisto 33

V

valaistus 10
valmiustila S1 ja S3 53
valvoton käynnistys 42
vastakkeet
 emolevy 70, 74
 siirranta 12, 13
vaurioiden estäminen 36, 38
verkko- ja palvelintukipalvelut,
 maksulliset 135
verkkajohto
 irrotus 69
 kytkeminen 97
 sisäiset asemat 85
verkon hallinta 28
verkot 55
VGA-sovitin 33
vianmääritys 99, 131
 lisätietoja 99
 taulukot 111
vianmääritysohjelmat 123
 CD-tietolevy 123
 levykkeet 123
 ohjelmat 123
 PC Doctor -ohjelma 123
 taulukot 111
 työkalut 99
 virhekoodit ja -sanomat 104
virhesanomien, resurssiristiriidat 97
virkistystaajuus 34

virrankytken ajastus 56
virransyötön hallinta 54
virransäästötoiminnot 52
virta
 johdot 11
 kulutus 4
 kytkin 22
 merkkivalo 22
 säästö 52
virtalähde 66, 71
virtalähteen vastakkeet (sisäiset),
 sijainti 70, 74
virustarkistus 31
välimuisti 3
välkkymisen vähentäminen,
 näyttö 34

W

WWW-kotisivusto 129, 131

Y

ylijännitesuojat 11
ylikuumentuminen 11

Ä

äänimerkit 100
äänimerkit käynnistyksen
 yhteydessä 23
äänitoiminnot
 portit 35
 toiminnot 35

Palautelomake
PC 300PL -tietokone, tyyppi 6565
PC 300GL -tietokone, tyypit 6563, 6564 ja 6574
Käyttöopas (44L2286)

Jos julkaisu ei joiltakin osilta täytä odotuksiasi, esitä mielipiteesi tällä lomakkeella. Huomiosi toimitetaan edelleen julkaisun laatijoille. IBM pidättää itsellään oikeuden käyttää ja jakaa näin saamiaan tietoja parhaaksi katsomallaan tavalla, niin että siitä ei aiheudu lähettäjälle mitään velvoitteita.

Lähetysosoite: Oy International Business Machines Ab
Käännöstoimisto
PL 265
00101 HELSINKI 10

Faksinumero: (09) 459 4113.

Julkaisun toimitusryhmä on valmis vastaamaan kysymyksiisi. Täytä sitä varten alla olevat osoitetiedot.

Nimi:

Osoite:

	Kyllä	Ei		Kyllä	Ei
Onko julkaisu hyödyllinen?	<input type="checkbox"/>	<input type="checkbox"/>	Ovatko ohjeet täydelliset?	<input type="checkbox"/>	<input type="checkbox"/>
Ovatko ohjeet oikeat?	<input type="checkbox"/>	<input type="checkbox"/>	Ovatko ohjeet selkeät?	<input type="checkbox"/>	<input type="checkbox"/>
Onko julkaisu liian tekninen?	<input type="checkbox"/>	<input type="checkbox"/>	Onko kuvitus selkeä?	<input type="checkbox"/>	<input type="checkbox"/>
Onko julkaisu sopivan kokoinen?	<input type="checkbox"/>	<input type="checkbox"/>	Onko julkaisu riittävän järjestelmällinen?	<input type="checkbox"/>	<input type="checkbox"/>
Saitko julkaisun ajoissa?	<input type="checkbox"/>	<input type="checkbox"/>			

Muita havaintoja:



Osanumero: 44L2286

44L2286

