

Guide Intel® SRSH4 Server Platform

Guide destiné aux assembleurs techniques qualifiés de composants et produits Intel®

Responsabilité

Intel Corporation (Intel) décline toute responsabilité en ce qui concerne le présent document et exclut notamment toute garantie implicite concernant la commercialisation ou la conformité de ce produit à une utilisation particulière. Intel décline toute responsabilité quant aux erreurs éventuelles qui pourraient être relevées dans ce manuel. Intel ne s'engage pas à mettre à jour les informations contenues dans ce manuel. Aucune partie de ce manuel ne peut être copiée ou reproduite sous quelque forme que ce soit ou par quelque moyen que ce soit sans l'autorisation écrite préalable d'Intel.

Un produit Intel[®], utilisé conformément à la documentation qui l'accompagne, est dit « compatible 2000 » lorsque, une fois installé, il met en mémoire, affiche, traite, transmet et/ou reçoit correctement des informations de date antérieures et postérieures à 1999. Cela inclut également les calculs relatifs aux années bissextiles. Il faut, cependant, que toute autre technologie associée au dit produit procède correctement à l'échange de données de date avec ce dernier.

Intel et Intel Xeon sont soit des marques, soit des marques déposées d'Intel Corporation ou de ses filiales aux États-Unis d'Amérique et dans d'autres pays.

† Les autres noms et marques sont la propriété de leurs détenteurs respectifs.

Copyright © 2002, Intel Corporation

Table des matières

1 Consignes de sécurité importantes

Consignes de sécurité importantes.....	11
Domaines d'utilisation prévus	11
Informations et consignes de sécurité.....	11
Vérification des cordons d'alimentation	12
Cordons d'alimentation multiples	12
Prises électriques reliées à la terre	12
Avant de retirer le panneau d'accès.....	13
Blocs d'alimentation.....	13
Ventilateurs.....	13
Décharges électrostatiques (ESD).....	13
Refroidissement et ventilation.....	14
Soulèvement et déplacement.....	14
Consignes relatives aux racks	14
Importantes consignes de sécurité relatives à l'installation.....	15
WARNING: English (US)	16
AVERTISSEMENTS : Français.....	18
WARNUNG: Deutsch.....	20
AVVERTENZA: Italiano	22
ADVERTENCIAS: Español.....	24

2 Déballage et inspection

Examen de l'emballage	27
Examen du contenu de l'emballage.....	27

3 Mise en route

Sélection d'un emplacement.....	29
Exigences en termes d'espace et d'alimentation électrique	30
Critères généraux relatifs au site	30
Installation des processeurs, de la mémoire, des disques durs et des options	31
Connexion du moniteur, du clavier et de la souris	32
Mise sous tension du serveur et exécution de l'autotest de mise sous tension (POST)	32
Touches directes du test POST	33
Configuration du système à l'aide de l'utilitaire de charge FRU/SDR.....	34
Installation de la partition de service (Recommandée).....	34
Installation du système d'exploitation.....	35
Le CD-ROM System Resource.....	35
Sécurité du système.....	36
Installation du serveur dans un rack	38

4 Utilitaires et logiciels de configuration

BIOS Setup	39
Enregistrement des paramètres de BIOS Setup	40
Effacement de la mémoire CMOS	40
Utilisation de BIOS Setup (Configuration du BIOS).....	40

SCSISelect.....	41
Quand exécuter SCSISelect ?	41
Exécution de SCSISelect.....	41
Mises à jour logicielles.....	41
Création de disquettes amorçables.....	42
Progiciels de mise à jour.....	42
Mises à jour individuelles.....	43
5 Gestion du système	
Gestion intégrée du matériel du système.....	45
Baseboard Management Controller (Contrôleur de gestion de la carte mère).....	45
Unités FRU (Field Replaceable Unit) et enregistrements des données des capteurs	46
Journal des événements du système.....	46
Gestion des événements de plate-forme	46
Port de gestion d'urgence	47
Intel Server Management	47
Utilisation de l'utilitaire SSU (System Setup Utility).....	48
Création de disquettes SSU.....	48
Exécution de l'utilitaire SSU	49
Configuration de la priorité des périphériques d'amorçage.....	50
Configuration de mots de passe et d'options de sécurité	50
Consultation du journal des événements du système	52
Affichage des informations FRU	52
Affichage des enregistrements des données des capteurs	53
Mise à jour du BIOS et du microprogramme du système	53
Enregistrement et restauration de la configuration du système.....	55
Alerte pour événements de plate-forme	55
Gestion à distance du serveur	58
Utilitaire de charge FRU/SDR.....	60
Quand utiliser l'utilitaire de charge FRU/SDR ?.....	60
Exécution de l'utilitaire de charge FRU/SDR.....	61
6 Installation et retrait de composants	
Outils et fournitures requis.....	63
Panneaux d'accès	63
Retirer et installer la façade	64
Retrait du panneau d'accès arrière	65
Installation du panneau d'accès arrière.....	65
Retrait du panneau d'accès avant.....	66
Installation du panneau d'accès avant	67
Accès aux cartes système.....	67
Retrait du panneau d'accès aux cartes système	68
Installation du panneau d'accès aux cartes système.....	68
Retrait de la carte mémoire.....	69
Installation de la carte mémoire	70
Retrait du dispositif d'aération de la carte processeur	71
Installation du dispositif d'aération de la carte processeur.....	72
Retrait de la carte processeur	73

Installation de la carte processeur	74
Retrait de la carte mère	75
Installation de la carte mère	77
Processeurs	78
Installation des processeurs	78
Retrait des processeurs	81
Mémoire	82
Installation de modules DIMM	82
Retrait des modules DIMM	84
Unités SCSI échangeables à chaud	85
Témoins d'état des unités SCSI échangeables à chaud	85
Installation d'une unité échangeable à chaud dans un support	86
Retrait d'une unité échangeable à chaud d'un support	87
Retrait et installation d'un disque dur échangeable à chaud	88
Alimentations CC	90
Témoins d'état de l'alimentation	90
Retrait d'un module d'alimentation	91
Installation d'un module d'alimentation	92
Cartes d'extension PCI	93
Prise en charge par le système d'exploitation des cartes d'extension connectables à chaud	94
Indicateurs d'état d'une carte d'extension connectable à chaud	95
Installation d'une carte d'extension PCI connectables à chaud	96
Retrait d'une carte d'extension PCI connectable à chaud	97
Installation d'une carte d'extension PCI dans un emplacement non connectable à chaud	98
Retrait d'une carte d'extension PCI d'un emplacement non connectable à chaud	99
Ventilateurs du système de refroidissement	100
Indicateurs d'état des ventilateurs	100
Retrait d'un ventilateur	101
Installation d'un ventilateur	102
Pile de sauvegarde	102
Carte du panneau avant	104
Périphériques	105
Remarques préliminaires	105
Installation d'un périphérique 5,25 pouces	106
Retrait d'une unité périphérique 5,25 pouces	107
Retrait d'un périphérique de la baie de support	107
Installation d'un périphérique dans la baie de support	108
Baie d'alimentation	109
Remplacement de la baie d'alimentation	109
Système de refroidissement	111
Retrait du bloc ventilateur	111
Installation du bloc ventilateur	112
Remplacement de la carte des ventilateurs	112
Baie d'unités échangeables à chaud	113
Retrait de la baie d'unités échangeables à chaud	113
Installation d'une baie d'unités échangeables à chaud	114

Interface HPIB (Hot-Plug Indicator Board)	115
Baie des composants électroniques	116
Retrait de la baie des composants électroniques	116
Installation de la baie des composants électroniques	118

7 Résolution des problèmes

Réinitialisation du système	119
Démarrage initial du système	119
Exécution de nouveaux logiciels d'application	120
Liste de contrôle du logiciel d'application	120
Après un fonctionnement correct du système	120
Contrôle du POST	121
Vérification du fonctionnement correct des principaux témoins lumineux du système.....	121
Confirmation du chargement d'un système d'exploitation.....	121
Problèmes spécifiques et actions correctives	121
Le témoin lumineux d'alimentation ne s'allume pas.....	122
Absence de bips	122
Absence de caractères à l'écran	122
Les caractères sont déformés ou erronés.....	123
Les ventilateurs du système de refroidissement ne tournent pas correctement	123
Le témoin lumineux d'activité du lecteur de disquettes ne s'allume pas	123
Le témoin lumineux d'activité du disque dur ne s'allume pas	124
Le témoin lumineux d'activité du lecteur de CD-ROM ne s'allume pas.....	124
Problèmes réseau.....	124
Conseils d'installation PCI.....	125
Problèmes avec le logiciel d'application	125
Le CD-ROM amorçable n'est pas détecté.....	126

A Description du serveur

Récapitulatif des caractéristiques	127
Accès au châssis.....	128
Principaux composants du châssis.....	129
Baie des composants électroniques	130
Panneau de contrôle avant.....	131
Panneau arrière.....	132
Baie des périphériques.....	133
Baie des disques durs échangeables à chaud.....	134
Alimentations.....	135
Refroidissement du système	135
Caractéristiques du jeu de cartes serveur.....	136
Emplacements des composants et des connecteurs de la carte mère	137
Cavaliers de la carte mère	138
Processeurs.....	140
Mémoire DIMM	140
Vidéo intégrée	140
Contrôleur SCSI.....	140

Cartes réseau	141
Fonctionnalités Network Teaming (Équipe réseau)	142
ACPI	144
B Informations réglementaires	
Informations relatives à la conformité du produit avec la réglementation	145
Sécurité du produit.....	145
Compatibilité électromagnétique (CEM) - Émissions	145
Compatibilité électromagnétique - Protection.....	145
Harmoniques de courant/Fluctuations de tension	145
Informations relatives à la conformité aux normes CEM locales	147
Documentation du produit relative à l'écologie.....	149
Fonctionnalités d'économie d'énergie	149
Remarques relatives à la mise au rebut.....	149
Instructions de désassemblage.....	149
C Messages d'erreur et codes d'erreur	151
D Cahier d'enregistrement de la configuration matérielle et feuilles de configuration	
Cahier d'enregistrement de la configuration matérielle	161
Calcul de la consommation.....	163
Index	165
Figures	
1. Serveur SRS4	29
2. Gestion intégrée du système	45
3. Fixation de la façade au châssis.....	64
4. Retrait du panneau d'accès arrière	65
5. Retrait du panneau d'accès avant.....	66
6. Retrait du panneau d'accès aux cartes système	68
7. Retrait de la carte mémoire.....	69
8. Installation de la carte mémoire	70
9. Retrait du dispositif d'aération de la carte processeur	71
10. Installation du dispositif d'aération de la carte processeur	72
11. Retrait de la carte processeur.....	73
12. Installation de la carte processeur	74
13. Retrait du système de maintien avant.....	75
14. Montage de la carte mère.....	76
15. Ordre de remplissage des emplacements des processeurs.....	78
16. Montée du levier de verrouillage	79
17. Installation des processeurs	79
18. Installation du dissipateur de chaleur.....	80
19. Retrait d'un processeur.....	81
20. Installation de mémoire.....	83
21. Retrait des modules DIMM	84
22. Indicateurs d'état de la baie des unités SCSI échangeables à chaud	85
23. Retrait du dispositif d'aération en plastique d'un support	86
24. Installation d'un disque dur SCSI dans un support.....	87

25.	Retrait d'un support d'unité	88
26.	Installation d'un support d'unité.....	89
27.	Témoins d'alimentation et de veille	90
28.	Retrait d'un module d'alimentation	91
29.	Emplacements des cartes d'extension PCI	93
30.	Indicateurs d'état des cartes d'extension PCI connectables à chaud	95
31.	Installation d'une carte d'extension PCI connectable à chaud.....	96
32.	Retrait d'une carte d'extension PCI à connectable à chaud	97
33.	Installation et retrait d'une carte d'extension PCI non connectable à chaud.....	98
34.	Indicateur d'état du ventilateur	100
35.	Retrait et installation d'un ventilateur	101
36.	Remplacement de la pile de sauvegarde	103
37.	Remplacement de la carte du panneau avant.....	104
38.	Retrait et installation d'une unité périphérique 5,25 pouces	106
39.	Retrait d'un périphérique de la baie de support.....	108
40.	Baie d'alimentation	109
41.	Retrait du bloc ventilateur	111
42.	Remplacement de la carte des ventilateurs	112
43.	Retrait d'une baie d'unités échangeables à chaud	113
44.	Retrait d'une carte HPIB	115
45.	Emplacements des vis de la baie des composants électroniques	116
46.	Retrait de la baie des composants électroniques du châssis du serveur	117
47.	Accès aux périphériques échangeables à chaud du serveur SRS4.....	128
48.	Châssis dont la façade et les panneaux d'accès ont été retirés	129
49.	Composants internes de la baie des composants électroniques	130
50.	Panneau de contrôle avant de la plate-forme SRS4.....	131
51.	Vue du panneau arrière du serveur SRS4.....	132
52.	Baie des disques durs (façade retirée)	134
53.	Emplacement des composants et des connecteurs sur la carte mère.....	137
54.	Cavaliers de la carte mère	138

Tables

1.	Symboles de sécurité	11
2.	Spécifications physiques du serveur SRS4	30
3.	Touches directes	33
4.	Fonctions de sécurité logicielles	36
5.	Navigation dans les menus BIOS Setup	40
6.	Format de la ligne de commande.....	61
7.	Etat des témoins pour les unités SCSI échangeables à chaud	86
8.	Indicateurs d'état du bloc d'alimentation	90
9.	Témoins d'état des cartes PCI connectables à chaud.....	95
10.	Récapitulatif des caractéristiques	127
11.	Fonctionnalités du panneau de contrôle avant.....	131
12.	Caractéristiques du jeu de cartes serveur.....	136
13.	Description des cavaliers du bloc d'amorçage	138
14.	Descriptions des cavaliers principaux	139
15.	Description des cavaliers du port série B.....	139
16.	Symboles de conformité du produit aux normes	146
17.	Informations relatives à la conformité aux normes CEM locales	147
18.	Codes POST standard du BIOS	151
19.	Codes POST de récupération du BIOS	155
20.	Codes bip BMC	155
21.	Messages et codes d'erreur.....	156
22.	Feuille 1 de consommation de courant	163
23.	Feuille 2 de consommation de courant	164

1 Consignes de sécurité importantes

Consignes de sécurité importantes

Seul un technicien qualifié doit accéder à ce produit, intégrer des composants à ce produit, le configurer et le réparer.







Domaines d'utilisation prévus

Ce produit a été testé comme équipement informatique (ITE) qui peut être installé dans des bureaux, des écoles, des salles informatiques et des endroits commerciaux similaires. L'utilisation du présent produit dans des catégories et environnements de produits et domaines d'application (par exemple, le domaine médical, industriel, les systèmes d'alarme et les appareils de contrôle) autres qu'ITE doit faire l'objet d'évaluations supplémentaires.

Informations et consignes de sécurité

Pour éviter de vous blesser ou d'endommager votre équipement, avant de commencer l'installation du produit, lisez et respectez toutes les informations et consignes de sécurité. Les symboles de sécurité suivants peuvent être utilisés tout au long de ce guide produit et peuvent figurer sur le produit ou sur son emballage.

Tableau 1. Symboles de sécurité

ATTENTION	Indique la présence d'un risque pouvant entraîner des blessures physiques mineures ou d'endommager légèrement le matériel si la mise en garde n'est pas prise en compte.
AVERTISSEMENT	Indique la présence d'un risque pouvant entraîner des blessures corporelles graves ou mortelles si l'AVERTISSEMENT n'est pas pris en compte.
	Indique un risque potentiel si le symbole signalant ce risque n'est pas pris en compte.
	Indique des risques d'électrocution pouvant entraîner des blessures corporelles graves ou mortelles si les consignes de sécurité ne sont pas respectées.
	Signale des composants ou des surfaces soumis à des températures élevées.
	Indique de ne pas toucher aux pales de ventilateur, car cela peut entraîner des blessures.
	Indique que le produit dispose de plusieurs cordons d'alimentation, et que tous ces cordons d'alimentation doivent être débranchés pour couper l'alimentation secteur ou le réseau électrique.
	Indique des composants sensibles aux décharges électrostatiques (ESD). L'utilisation d'un bracelet antistatique relié à la terre est recommandée.

Vérification des cordons d'alimentation

AVERTISSEMENT

Afin d'éviter tout risque d'électrocution, n'essayez pas d'utiliser ou de modifier les cordons d'alimentation secteur fournis s'ils ne correspondent pas exactement au type requis. Si un cordon d'alimentation fourni est incompatible avec la prise murale secteur de votre pays, vous devez vous en procurer un qui corresponde aux critères suivants :

- Le cordon doit être parfaitement adapté à la tension électrique employée dans votre pays.
- La prise du cordon d'alimentation doit supporter une intensité équivalant au minimum à 125 % de celle du produit.
- La prise du cordon d'alimentation qui se branche sur la prise électrique murale doit être équipée d'une prise de terre mâle conforme aux normes de votre pays.
- Le cordon d'alimentation doit respecter les certifications de sécurité conformes aux normes de votre pays, et les symboles de certification doivent y figurer.
- La prise du cordon d'alimentation qui se branche sur la prise de courant secteur du bloc d'alimentation doit être un connecteur de type femelle conforme à la norme IEC 320-C13.
- En Europe, le cordon d'alimentation doit être d'une longueur inférieure à 4,5 mètres et doit être composé d'un cordage flexible certifié <HAR> (harmonisé) ou VDE pour être en conformité avec les certifications de sécurité du châssis.

Le cordon d'alimentation électrique est le principal dispositif de déconnexion raccordé à l'alimentation secteur. La prise de courant doit se trouver à proximité de l'équipement et être facilement accessible pour une déconnexion.

Cordons d'alimentation multiples



AVERTISSEMENT

Pour éviter tout risque d'électrocution, débranchez tous les cordons d'alimentation secteur avant d'accéder à l'intérieur du système.

Prises électriques reliées à la terre

AVERTISSEMENT

Pour éviter tout risque d'électrocution, les cordons d'alimentation du système doivent être branchés dans des prises électriques correctement reliées à la terre. Le système est fourni avec l'indication suivante :

Connecter uniquement à une prise correctement reliée à la terre.

Apparaten skall anslutas till jordat uttag när den ansluts till ett nätverk.

Avant de retirer le panneau d'accès

AVERTISSEMENT

Pour éviter de vous blesser ou d'endommager votre équipement, les consignes de sécurité suivantes s'appliquent chaque fois que vous accédez à l'intérieur du produit :

- Mettez hors tension tous les périphériques connectés à ce produit.
- Mettez hors tension le système en appuyant sur le bouton d'alimentation situé à l'avant du produit.
- Déconnectez l'alimentation secteur en débranchant tous les cordons d'alimentation secteur du système ou de la prise murale.
- Déconnectez l'ensemble des câbles et lignes de télécommunication qui sont connectés au système.
- Mettez toutes les vis ou autres attaches de côté lorsque vous retirez les panneaux d'accès. Une fois que vous avez terminé d'accéder à l'intérieur du produit, refixez le panneau d'accès avec les vis ou attaches d'origine.
- N'essayez pas d'accéder à l'intérieur du bloc d'alimentation. Il ne contient aucune pièce réparable. Renvoyez-le au fabricant en cas de problème.

Blocs d'alimentation

ATTENTION

Les blocs d'alimentation bénéficient d'une double protection par fusible pôle/neutre.

Ventilateurs

AVERTISSEMENT

Pour éviter de vous blesser, ne touchez pas des pales de ventilateur en mouvement.

Décharges électrostatiques (ESD)

ATTENTION

Effectuez les procédures décrites dans ce chapitre sur une station de travail protégée contre les ESD, car les composants du serveur peuvent y être très sensibles. Si aucune station de travail de ce type n'est disponible, vous pouvez réduire les dommages causés par les ESD en prenant les précautions suivantes :

- Portez un bracelet antistatique relié à une partie métallique du serveur.
- Touchez une partie métallique du châssis du serveur avant de toucher les composants du serveur.
- Gardez une partie de votre corps en contact avec le châssis métallique du serveur afin de dissiper les charges statiques lorsque vous manipulez les composants.

- Évitez tout mouvement inutile.
- Tenez les composants du serveur (en particulier les cartes) uniquement par les bords.
- Placez les composants du serveur sur une surface reliée à la terre, exempte de charge statique. Utilisez, si possible, un tapis de mousse conducteur, mais pas l'emballage du composant.
- Veillez à ce que les composants ne glissent sur aucune surface.

Refroidissement et ventilation



ATTENTION

Afin de permettre une ventilation et un refroidissement corrects, installez toujours tous les panneaux d'accès avant de mettre le système sous tension. Le fait de faire fonctionner le système sans les panneaux pendant plus de cinq minutes peut provoquer une surchauffe et endommager des composants du système.

Soulèvement et déplacement



ATTENTION

N'essayez pas de soulever ou de déplacer le serveur en utilisant les poignées des blocs d'alimentation.

Consignes relatives aux racks

Pour une installation correcte du rack, suivez les instructions d'installation et les consignes de sécurité fournies par le fabricant du rack. Les mesures suivantes d'installation du rack en toute sécurité doivent être prises en considération :



ANCER LE RACK

Le rack doit être ancré à un support inamovible approprié pour éviter qu'il ne tombe lorsqu'un ou plusieurs systèmes sont complètement sortis du rack. Vous devez également prendre en compte le poids d'éventuels périphériques installés dans le rack. Le rack doit être installé conformément aux instructions du fabricant.



DISJONCTEUR PRINCIPAL DE L'ALIMENTATION SECTEUR

Vous devez installer un disjoncteur d'alimentation secteur pour la totalité du rack. Ce disjoncteur principal doit être rapidement accessible et doit être étiqueté comme contrôlant toute l'unité, et pas uniquement le ou les systèmes.



MISE A LA TERRE DU RACK

Pour éviter tout risque d'électrocution, l'assemblage du rack lui-même doit être correctement relié à la terre, conformément aux règles locales en vigueur relatives à l'électricité. Pour cela, le rack doit normalement avoir sa propre prise de terre. Il est fortement conseillé de consulter votre électricien local agréé.



PROTECTION CONTRE LES SURINTENSITES

Le système a été conçu pour fonctionner sur une source de tension CA à 20 A fournie avec une protection contre les surintensités de 20 A. Si la source d'alimentation du rack dépasse de 20 A la protection contre les surintensités, chaque système doit disposer d'une protection supplémentaire contre les surintensités de 20 A ou moins. Cette protection supplémentaire doit disposer des certifications de sécurité locales prévues pour l'application de protection contre les surintensités.



LIMITES DE TEMPÉRATURE

La température de fonctionnement du système installé dans le rack doit être comprise entre 10 °C et 35 °C. De fortes différences de température peuvent provoquer différents problèmes dans votre système, et les limites de sécurité risquent d'être dépassées.



REMARQUES RELATIVES A LA VENTILATION

Le rack doit fournir une circulation d'air suffisante à l'avant du système pour garantir un refroidissement adéquat de ce dernier. Le rack sélectionné et la ventilation fournie doivent être adaptés à l'environnement d'utilisation du système.

Importantes consignes de sécurité relatives à l'installation



WARNING: ENGLISH (US)



AVERTISSEMENTS : FRANÇAIS



WARNUNG: DEUTSCH



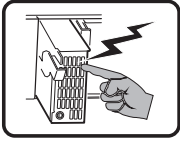
AVVERTENZA: ITALIANO



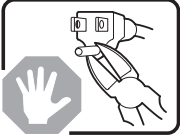
ADVERTENCIAS: ESPAÑOL



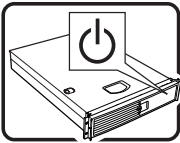
WARNING: English (US)



The power supply in this product contains no user-serviceable parts. There may be more than one supply in this product. Refer servicing only to qualified personnel.



Do not attempt to modify or use the supplied AC power cord if it is not the exact type required. A product with more than one power supply will have a separate AC power cord for each supply.



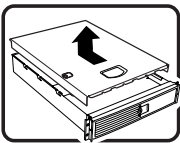
The power button on the system does not turn off system AC power. To remove AC power from the system, you must unplug each AC power cord from the wall outlet or power supply.

The power cord(s) is considered the disconnect device to the mains (AC) power. The socket outlet that the system plugs into shall be installed near the equipment and shall be easily accessible.



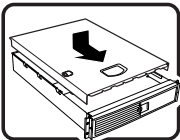
SAFETY STEPS: Whenever you remove the chassis covers to access the inside of the system, follow these steps:

1. Turn off all peripheral devices connected to the system.
2. Turn off the system by pressing the power button.
3. Unplug all AC power cords from the system or from wall outlets.
4. Label and disconnect all cables connected to I/O connectors or ports on the back of the system.
5. Provide some electrostatic discharge (ESD) protection by wearing an antistatic wrist strap attached to chassis ground of the system—any unpainted metal surface—when handling components.
6. Do not operate the system with the chassis covers removed.



After you have completed the six SAFETY steps above, you can remove the system covers. To do this:

1. Unlock and remove the padlock from the back of the system if a padlock has been installed.
2. Remove and save all screws from the covers.
3. Remove the covers.



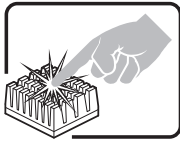
For proper cooling and airflow, always reinstall the chassis covers before turning on the system. Operating the system without the covers in place can damage system parts. To install the covers:

1. Check first to make sure you have not left loose tools or parts inside the system.
2. Check that cables, add-in boards, and other components are properly installed.
3. Attach the covers to the chassis with the screws removed earlier, and tighten them firmly.
4. Insert and lock the padlock to the system to prevent unauthorized access inside the system.
5. Connect all external cables and the AC power cord(s) to the system.

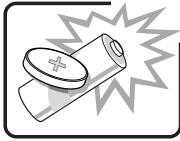
continued



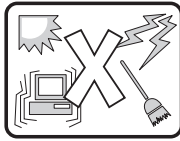
WARNING: English (US) (continued)



A microprocessor and heat sink may be hot if the system has been running. Also, there may be sharp pins and edges on some board and chassis parts. Contact should be made with care. Consider wearing protective gloves.



Danger of explosion if the battery is incorrectly replaced. Replace only with the same or equivalent type recommended by the equipment manufacturer. Dispose of used batteries according to manufacturer's instructions.

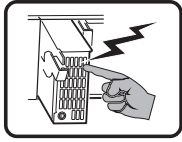


The system is designed to operate in a typical office environment. Choose a site that is:

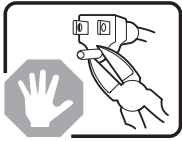
- Clean and free of airborne particles (other than normal room dust).
 - Well ventilated and away from sources of heat including direct sunlight.
 - Away from sources of vibration or physical shock.
 - Isolated from strong electromagnetic fields produced by electrical devices.
 - In regions that are susceptible to electrical storms, we recommend you plug your system into a surge suppresser and disconnect telecommunication lines to your modem during an electrical storm.
 - Provided with a properly grounded wall outlet.
 - Provided with sufficient space to access the power supply cord(s), because they serve as the product's main power disconnect.
-



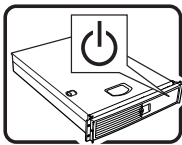
AVERTISSEMENTS : Français



Le bloc d'alimentation de ce produit ne contient aucune pièce pouvant être réparée par l'utilisateur. Ce produit peut contenir plus d'un bloc d'alimentation. Veuillez contacter un technicien qualifié en cas de problème.



Ne pas essayer d'utiliser ni modifier le câble d'alimentation CA fourni, s'il ne correspond pas exactement au type requis. Le nombre de câbles d'alimentation CA fournis correspond au nombre de blocs d'alimentation du produit.



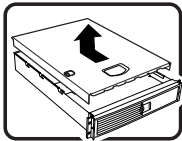
Notez que le commutateur CC de mise sous tension /hors tension du panneau avant n'éteint pas l'alimentation CA du système. Pour mettre le système hors tension, vous devez débrancher chaque câble d'alimentation de sa prise.

CONSIGNES DE SÉCURITÉ : Lorsque vous ouvrez le boîtier pour accéder à l'intérieur du système, suivez les consignes suivantes :

Mettez hors tension tous les périphériques connectés au système.

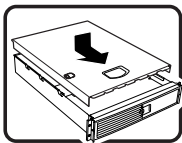


1. Mettez le système hors tension en mettant l'interrupteur général en position OFF (bouton-poussoir).
2. Débranchez tous les cordons d'alimentation c.a. du système et des prises murales.
3. Identifiez et débranchez tous les câbles reliés aux connecteurs d'E-S ou aux accès derrière le système.
4. Pour prévenir les décharges électrostatiques lorsque vous touchez aux composants, portez une bande antistatique pour poignet et reliez-la à la masse du système (toute surface métallique non peinte du boîtier).
5. Ne faites pas fonctionner le système tandis que le boîtier est ouvert.



Une fois TOUTES les étapes précédentes accomplies, vous pouvez retirer les panneaux du système. Procédez comme suit:

1. Si un cadenas a été installé sur à l'arrière du système, déverrouillez-le et retirez-le.
2. Retirez toutes les vis des panneaux et mettez-les dans un endroit sûr.
3. Retirez les panneaux.



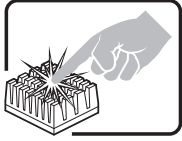
Afin de permettre le refroidissement et l'aération du système, réinstallez toujours les panneaux du boîtier avant de mettre le système sous tension. Le fonctionnement du système en l'absence des panneaux risque d'endommager ses pièces. Pour installer les panneaux, procédez comme suit:

1. Assurez-vous de ne pas avoir oublié d'outils ou de pièces démontées dans le système.
2. Assurez-vous que les câbles, les cartes d'extension et les autres composants sont bien installés.
3. Revissez solidement les panneaux du boîtier avec les vis retirées plus tôt.
4. Remettez le cadenas en place et verrouillez-le afin de prévenir tout accès non autorisé à l'intérieur du système.
5. Rebranchez tous les cordons d'alimentation c. a. et câbles externes au système.

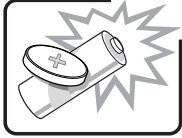
suite



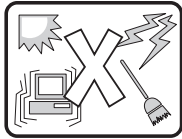
AVERTISSEMENT: Français (suite)



Le microprocesseur et le dissipateur de chaleur peuvent être chauds si le système a été sous tension. Faites également attention aux broches aiguës des cartes et aux bords tranchants du capot. Nous vous recommandons l'usage de gants de protection.



Danger d'explosion si la batterie n'est pas remontée correctement. Remplacer uniquement avec une batterie du même type ou d'un type équivalent recommandé par le fabricant. Disposez des piles usées selon les instructions du fabricant.

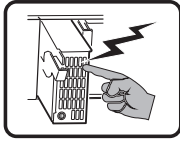


Le système a été conçu pour fonctionner dans un cadre de travail normal. L'emplacement choisi doit être :

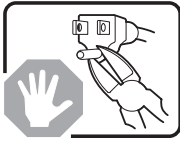
- Propre et dépourvu de poussière en suspension (sauf la poussière normale).
 - Bien aéré et loin des sources de chaleur, y compris du soleil direct.
 - A l'abri des chocs et des sources de vibrations.
 - Isolé de forts champs électromagnétiques générés par des appareils électriques.
 - Dans les régions sujettes aux orages magnétiques il est recommandé de brancher votre système à un supresseur de surtension, et de débrancher toutes les lignes de télécommunications de votre modem durant un orage.
 - Muni d'une prise murale correctement mise à la terre.
 - Suffisamment spacieux pour vous permettre d'accéder aux câbles d'alimentation (ceux-ci étant le seul moyen de mettre le système hors tension).
-



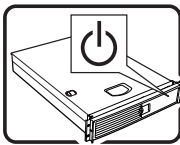
WARNUNG: Deutsch



Benutzer können am Netzgerät dieses Produkts keine Reparaturen vornehmen. Das Produkt enthält möglicherweise mehrere Netzgeräte. Wartungsarbeiten müssen von qualifizierten Technikern ausgeführt werden.



Versuchen Sie nicht, das mitgelieferte Netzkabel zu ändern oder zu verwenden, wenn es sich nicht um genau den erforderlichen Typ handelt. Ein Produkt mit mehreren Netzgeräten hat für jedes Netzgerät ein eigenes Netzkabel.

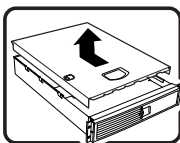


Der Wechselstrom des Systems wird durch den Ein-/Aus-Schalter für Gleichstrom nicht ausgeschaltet. Ziehen Sie jedes Wechselstrom-Netzkabel aus der Steckdose bzw. dem Netzgerät, um den Stromanschluß des Systems zu unterbrechen.



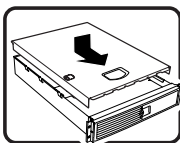
SICHERHEISSMASSNAHMEN: Immer wenn Sie die Gehäuseabdeckung abnehmen um an das Systeminnere zu gelangen, sollten Sie folgende Schritte beachten:

1. Schalten Sie alle an Ihr System angeschlossenen Peripheriegeräte aus.
2. Schalten Sie das System mit dem Hauptschalter aus.
3. Ziehen Sie den Stromanschlußstecker Ihres Systems aus der Steckdose.
4. Auf der Rückseite des Systems beschriftet und ziehen Sie alle Anschlußkabel von den I/O Anschlüssen oder Ports ab.
5. Tragen Sie ein geerdetes Antistatik Gelenkband, um elektrostatische Ladungen (ESD) über blanke Metallstellen bei der Handhabung der Komponenten zu vermeiden.
6. Schalten Sie das System niemals ohne ordnungsgemäß montiertes Gehäuse ein.



Nachdem Sie die oben erwähnten ersten sechs **SICHERHEITSSCHRITTE** durchgeführt haben, können Sie die Abdeckung abnehmen, indem Sie:

1. Öffnen und entfernen Sie die Verschlusseinrichtung (Padlock) auf der Rückseite des Systems, falls eine Verschlusseinrichtung installiert ist.
2. Entfernen Sie alle Schrauben der Gehäuseabdeckung.
3. Nehmen Sie die Abdeckung ab.



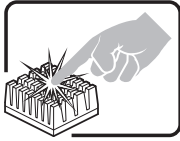
Zur ordnungsgemäßen Kühlung und Lüftung muß die Gehäuseabdeckung immer wieder vor dem Einschalten installiert werden. Ein Betrieb des Systems ohne angebrachte Abdeckung kann Ihrem System oder Teile darin beschädigen. Um die Abdeckung wieder anzubringen:

1. Vergewissern Sie sich, daß Sie keine Werkzeuge oder Teile im Innern des Systems zurückgelassen haben.
2. Überprüfen Sie alle Kabel, Zusatzkarten und andere Komponenten auf ordnungsgemäßen Sitz und Installation.
3. Bringen Sie die Abdeckungen wieder am Gehäuse an, indem Sie die zuvor gelösten Schrauben wieder anbringen. Ziehen Sie diese gut an.
4. Bringen Sie die Verschlusseinrichtung (Padlock) wieder an und schließen Sie diese, um ein unerlaubtes Öffnen des Systems zu verhindern.
5. Schließen Sie alle externen Kabel und den AC Stromanschlußstecker Ihres Systems wieder an.

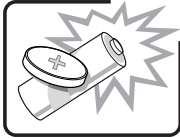
Fortsetzung



WARNUNG: Deutsch (Fortsetzung)



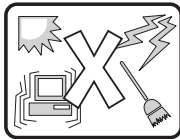
Der Mikroprozessor und der Kühler sind möglicherweise erhitzt, wenn das System in Betrieb ist. Außerdem können einige Platinen und Gehäuseteile scharfe Spitzen und Kanten aufweisen. Arbeiten an Platinen und Gehäuse sollten vorsichtig ausgeführt werden. Sie sollten Schutzhandschuhe tragen.



Bei falschem Einsetzen einer neuen Batterie besteht Explosionsgefahr. Die Batterie darf nur durch denselben oder einen entsprechenden, vom Hersteller empfohlenen Batterietyp ersetzt werden. Entsorgen Sie verbrauchte Batterien den Anweisungen des Herstellers entsprechend.

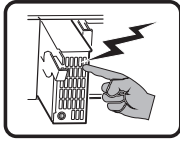
Das System wurde für den Betrieb in einer normalen Büroumgebung entwickelt. Der Standort sollte:

- sauber und staubfrei sein (Hausstaub ausgenommen);
 - gut gelüftet und keinen Heizquellen ausgesetzt sein (einschließlich direkter Sonneneinstrahlung);
 - keinen Erschütterungen ausgesetzt sein;
 - keine starken, von elektrischen Geräten erzeugten elektromagnetischen Felder aufweisen;
 - in Regionen, in denen elektrische Stürme auftreten, mit einem Überspannungsschutzgerät verbunden sein; während eines elektrischen Sturms sollte keine Verbindung der Telekommunikationsleitungen mit dem Modem bestehen;
 - mit einer geerdeten Wechselstromsteckdose ausgerüstet sein;
 - über ausreichend Platz verfügen, um Zugang zu den Netzkabeln zu gewährleisten, da der Stromanschluß des Produkts hauptsächlich über die Kabel unterbrochen wird.
-

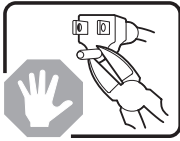




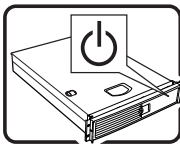
AVVERTENZA: Italiano



Rivolgersi ad un tecnico specializzato per la riparazione dei componenti dell'alimentazione di questo prodotto. È possibile che il prodotto disponga di più fonti di alimentazione.



Non modificare o utilizzare il cavo di alimentazione in c.a. fornito dal produttore, se non corrisponde esattamente al tipo richiesto. Ad ogni fonte di alimentazione corrisponde un cavo di alimentazione in c.a. separato.

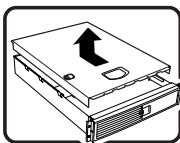


L'interruttore attivato/disattivato nel pannello anteriore non interrompe l'alimentazione in c.a. del sistema. Per interromperla, è necessario scollegare tutti i cavi di alimentazione in c.a. dalle prese a muro o dall'alimentazione di corrente.



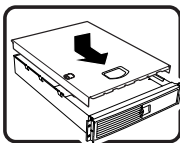
PASSI DI SICUREZZA: Qualora si rimuovano le coperture del telaio per accedere all'interno del sistema, seguire i seguenti passi:

1. Spegnerne tutti i dispositivi periferici collegati al sistema.
2. Spegnerne il sistema, usando il pulsante spento/acceso dell'interruttore del sistema.
3. Togliere tutte le spine dei cavi del sistema dalle prese elettriche.
4. Identificare e sconnettere tutti i cavi attaccati ai collegamenti I/O od alle prese installate sul retro del sistema.
5. Qualora si tocchino i componenti, proteggersi dallo scarico elettrostatico (SES), portando un cinghia anti-statica da polso che è attaccata alla presa a terra del telaio del sistema – qualsiasi superficie non dipinta.
6. Non far operare il sistema quando il telaio è senza le coperture.



Dopo aver seguito i sei passi di SICUREZZA sopracitati, togliere le coperture del telaio del sistema come segue:

1. Aprire e rimuovere il lucchetto dal retro del sistema qualora ve ne fosse uno installato.
2. Togliere e mettere in un posto sicuro tutte le viti delle coperture.
3. Togliere le coperture.



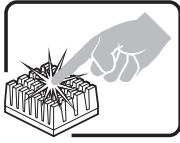
Per il giusto flusso dell'aria e raffreddamento del sistema, rimettere sempre le coperture del telaio prima di riaccendere il sistema. Operare il sistema senza le coperture al loro proprio posto potrebbe danneggiare i componenti del sistema. Per rimettere le coperture del telaio:

1. Controllare prima che non si siano lasciati degli attrezzi o dei componenti dentro il sistema.
2. Controllare che i cavi, dei supporti aggiuntivi ed altri componenti siano stati installati appropriatamente.
3. Attaccare le coperture al telaio con le viti tolte in precedenza e avvitarle strettamente.
4. Inserire e chiudere a chiave il lucchetto sul retro del sistema per impedire l'accesso non autorizzato al sistema.
5. Ricollegare tutti i cavi esterni e le prolunghe AC del sistema.

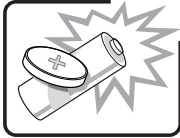
continua



AVVERTENZA: Italiano (continua)

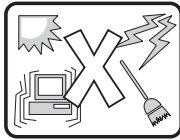


Se il sistema è stato a lungo in funzione, il microprocessore e il dissipatore di calore potrebbero essere surriscaldati. Fare attenzione alla presenza di piedini appuntiti e parti taglienti sulle schede e sul telaio. È consigliabile l'uso di guanti di protezione.



Esiste il pericolo di un'esplosione se la pila non viene sostituita in modo corretto. Utilizzare solo pile uguali o di tipo equivalente a quelle consigliate dal produttore. Per disfarsi delle pile usate, seguire le istruzioni del produttore.

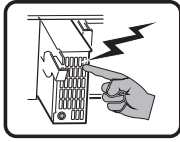
Il sistema è progettato per funzionare in un ambiente di lavoro tipo. Scegliere una postazione che sia:



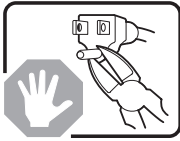
- Pulita e libera da particelle in sospensione (a parte la normale polvere presente nell'ambiente).
 - Ben ventilata e lontana da fonti di calore, compresa la luce solare diretta.
 - Al riparo da urti e lontana da fonti di vibrazione.
 - Isolata dai forti campi magnetici prodotti da dispositivi elettrici.
 - In aree soggette a temporali, è consigliabile collegare il sistema ad un limitatore di corrente. In caso di temporali, scollegare le linee di comunicazione dal modem.
 - Dotata di una presa a muro correttamente installata.
 - Dotata di spazio sufficiente ad accedere ai cavi di alimentazione, i quali rappresentano il mezzo principale di scollegamento del sistema.
-



ADVERTENCIAS: Español

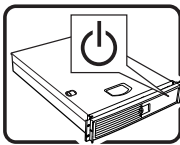


El usuario debe abstenerse de manipular los componentes de la fuente de alimentación de este producto, cuya reparación debe dejarse exclusivamente en manos de personal técnico especializado. Puede que este producto disponga de más de una fuente de alimentación.



No intente modificar ni usar el cable de alimentación de corriente alterna, si no corresponde exactamente con el tipo requerido.

El número de cables suministrados se corresponden con el número de fuentes de alimentación de corriente alterna que tenga el producto.



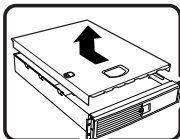
Nótese que el interruptor activado/desactivado en el panel frontal no desconecta la corriente alterna del sistema. Para desconectarla, deberá desenchufar todos los cables de corriente alterna de la pared o desconectar la fuente de alimentación.

INSTRUCCIONES DE SEGURIDAD: Cuando extraiga la tapa del chasis para acceder al interior del sistema, siga las siguientes instrucciones:

Apague todos los dispositivos periféricos conectados al sistema.

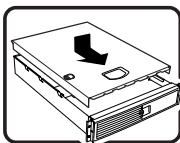


1. Apague el sistema presionando el interruptor encendido/apagado.
2. Desconecte todos los cables de alimentación CA del sistema o de las tomas de corriente alterna.
3. Identifique y desconecte todos los cables enchufados a los conectores E/S o a los puertos situados en la parte posterior del sistema.
4. Cuando manipule los componentes, es importante protegerse contra la descarga electrostática (ESD). Puede hacerlo si utiliza una muñequera antiestática sujeta a la toma de tierra del chasis — o a cualquier tipo de superficie de metal sin pintar.
5. No ponga en marcha el sistema si se han extraído las tapas del chasis.



Después de completar las seis instrucciones de SEGURIDAD mencionadas, ya puede extraer las tapas del sistema. Para ello:

1. Desbloquee y extraiga el bloqueo de seguridad de la parte posterior del sistema, si se ha instalado uno.
2. Extraiga y guarde todos los tornillos de las tapas.
3. Extraiga las tapas.



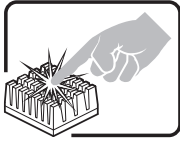
Para obtener un enfriamiento y un flujo de aire adecuados, reinstale siempre las tapas del chasis antes de poner en marcha el sistema. Si pone en funcionamiento el sistema sin las tapas bien colocadas puede dañar los componentes del sistema. Para instalar las tapas:

1. Asegúrese primero de no haber dejado herramientas o componentes sueltos dentro del sistema.
2. Compruebe que los cables, las placas adicionales y otros componentes se hayan instalado correctamente.
3. Incorpore las tapas al chasis mediante los tornillos extraídos anteriormente, tensándolos firmemente.
4. Inserte el bloqueo de seguridad en el sistema y bloquéelo para impedir que pueda accederse al mismo sin autorización.
5. Conecte todos los cables externos y los cables de alimentación CA al sistema.

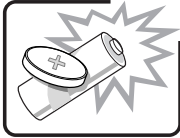
continuación



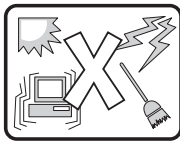
ADVERTENCIAS: Español (continúa)



Si el sistema ha estado en funcionamiento, el microprocesador y el disipador de calor pueden estar aún calientes. También conviene tener en cuenta que en el chasis o en el tablero puede haber piezas cortantes o punzantes. Por ello, se recomienda precaución y el uso de guantes protectores.



Existe peligro de explosión si la pila no se cambia de forma adecuada. Utilice solamente pilas iguales o del mismo tipo que las recomendadas por el fabricante del equipo. Para deshacerse de las pilas usadas, siga igualmente las instrucciones del fabricante.



El sistema está diseñado para funcionar en un entorno de trabajo normal. Escoja un lugar:

- Limpio y libre de partículas en suspensión (salvo el polvo normal).
 - Bien ventilado y alejado de fuentes de calor, incluida la luz solar directa.
 - Alejado de fuentes de vibración.
 - Aislado de campos electromagnéticos fuertes producidos por dispositivos eléctricos.
 - En regiones con frecuentes tormentas eléctricas, se recomienda conectar su sistema a un eliminador de sobrevoltage y desconectar el módem de las líneas de telecomunicación durante las tormentas.
 - Provisto de una toma de tierra correctamente instalada.
 - Provisto de espacio suficiente como para acceder a los cables de alimentación, ya que éstos hacen de medio principal de desconexión del sistema.
-

2 Déballage et inspection

Examen de l'emballage

Inspectez l'emballage pour voir s'il porte les traces d'une mauvaise manipulation lors du transport. Si l'emballage est endommagé, photographiez-le pour référence. Mettez de côté l'emballage au cas où vous auriez besoin d'expédier ultérieurement le serveur.

Examen du contenu de l'emballage

Sortez le serveur de son emballage et vérifiez que vous disposez bien de tous les éléments en vous aidant de la liste ci-après. Inspectez le serveur et tous ses éléments pour vérifier qu'ils n'ont pas été endommagés. En cas de dommage, adressez immédiatement une réclamation au transporteur.

- Intel® SRSH4 Server Platform avec les composants suivants installés :
 - Carte mère SSH4
 - Carte processeur SSH4
 - Carte mémoire SSH4
 - Carte d'alimentation des ventilateurs
 - Carte du panneau avant
 - Carte HPIB (Hot Plug Indicator Board)
 - Bloc d'alimentation
 - Deux alimentations de 430 W
 - Six ventilateurs pour la baie des composants électroniques
 - Combinaison d'un lecteur de disquettes Slimline 3,5 pouces et d'un lecteur de CD-ROM Slimline
 - Baie de disque dur 1 pouce
 - Façade et poignées de rack
 - Composants supplémentaires en fonction de la configuration du système. Consultez la documentation de votre système pour connaître la liste des composants supplémentaires.
- Guide de démarrage rapide (poster dépliant)
- Kit d'accessoires du système
 - Deux cordons d'alimentation
 - CD-ROM SRSH4 Server Platform System Resource CD (contient la documentation du produit, les pilotes de périphérique et les outils logiciels)
 - Trois jeux de deux glissières et de vis pour périphériques 5,25 pouces

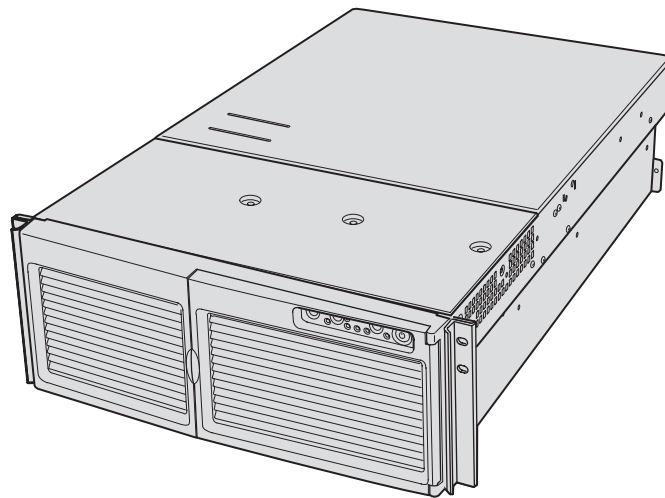
3 Mise en route

Cette section détaille les principales étapes à effectuer pour mettre en route le serveur :

1. Sélectionnez un emplacement approprié.
2. Installez les processeurs, la mémoire, les disques durs et les autres options.
3. Connectez le moniteur, le clavier et la souris.
4. Mettez le serveur sous tension et amorcez-le avec le CD-ROM System Resource.
5. Configurez le système à l'aide de l'utilitaire de charge FRU/SDR.
6. Installez la partition de service (facultative).
7. Installez un système d'exploitation.
8. Configurez la sécurité du système.
9. Installez le serveur dans un rack.

Sélection d'un emplacement

Cette section détaille les exigences en termes d'espace et d'alimentation électrique, ainsi que les critères généraux du site où le serveur sera installé.



OM13253

Figure 1. Serveur SRS4

Exigences en termes d'espace et d'alimentation électrique

Tableau 2. Spécifications physiques du serveur SRS4

Caractéristique	Mode rack uniquement
Hauteur	7 pouces (178 mm) (4u)
Largeur	17,5 pouces (445 mm)
Profondeur	28 pouces (711 mm)
Poids	57 livres (25,9 kg) pour la configuration minimale 88 livres (39,9 kg) pour la configuration maximale
Espace nécessaire à l'avant	3 pouces (76 mm), ventilation < 35 °C (95 °F)
Espace nécessaire à l'arrière	4,5 pouces (114 mm), aucune restriction relative à la ventilation
Espace nécessaire sur les côtés	1 pouce (25 mm)
Exigences en termes d'alimentation électrique	
Tension (110)	90 V _{rms} min, 132 V _{rms} max, 8 A _{rms} *
Tension (220)	180 V _{rms} min, 264 V _{rms} max, 4 A _{rms} *
Fréquence	47 Hz min, 63 Hz max
	* L'ampérage concerne l'ensemble de l'alimentation du système, les deux ou trois blocs d'alimentation étant installés, avec un ou deux cordons d'alimentation secteur.

Pour plus de détails sur le calcul de la consommation électrique en fonction de la configuration, voir page 161.

Critères généraux relatifs au site

Le serveur fonctionne de façon fiable dans un environnement de bureau normal. Sélectionnez un emplacement qui répond aux critères suivants :

- À proximité d'une prise d'alimentation 3 broches correctement reliée à la terre
 - Aux États-Unis et au Canada : prise NEMA 6-15R pour 100-120 V et 200-240 V.
 - Dans les autres pays : une prise correctement reliée à la terre, conforme aux normes électriques du pays concerné.
- Emplacement propre et peu sujet à l'accumulation de poussière.
- Bonne ventilation, à l'écart des sources de chaleur. Les orifices de ventilation du serveur ne doivent pas être obstrués.
- La température ambiante maximale ne doit pas dépasser 35 °C (95 °F).
- À l'abri des sources de vibration ou des chocs physiques.
- À l'abri des forts champs électromagnétiques et du bruit générés par les appareils électriques de type ascenseurs, photocopieuses, climatiseurs, gros ventilateurs, gros moteurs électriques, émetteurs radio et TV ou périphériques de sécurité à haute fréquence.

- Espace suffisant pour débrancher les cordons d'alimentation du serveur de la source d'alimentation ou de la prise murale. C'est la seule façon de couper l'alimentation du serveur.
- Espace suffisant pour le refroidissement et la ventilation.

REMARQUES

Suppresseur de surtension recommandé : Dans les régions sujettes aux orages magnétiques, il est recommandé de brancher le serveur à un supprimeur de surtension.

Informations EMI : pour plus d'informations sur la compatibilité électromagnétique, consultez la section « Informations relatives à la conformité aux normes CEM locales » à la page 147.

Installation des processeurs, de la mémoire, des disques durs et des options

Le serveur est livré sans processeurs, sans mémoire ni disques durs. Pour installer la mémoire, les processeurs, les disques durs et les autres options, suivez la procédure indiquée dans le Guide de démarrage rapide fourni avec le serveur. Pour plus de détails sur les procédures de ce guide, consultez les références ci-dessous :

1. Retrait des panneaux :
 - a. Retrait du panneau d'accès arrière – voir page 65.
 - b. Retrait du panneau d'accès aux cartes système – voir page 68.
2. Retrait de la mémoire et des cartes processeur :
 - a. Retrait de la carte mémoire – voir page 69.
 - b. Retrait du dispositif d'aération – voir page 71.
 - c. Retrait de la carte processeur – voir page 73.
3. Installation de la mémoire et des processeurs :
 - a. Installation des modules DIMM sur la carte mémoire – voir page 82.
 - b. Installation des processeurs sur la carte processeur – voir page 78.
4. Installation d'une carte ICMB – suivez les instructions fournies avec le kit de la carte ICMB.
5. Installation des cartes processeur et mémoire :
 - a. Installation de la carte processeur sur la carte mère – voir page 74.
 - b. Installation du dispositif d'aération – voir page 72.
 - c. Installation de la carte mémoire – voir page 70.
6. Installation des cartes d'extension PCI – voir page 93. Pour une description des emplacements PCI, reportez-vous à la Figure 29, page 93.
7. Installation des disques durs – voir page 85.
8. Installation d'un bloc d'alimentation supplémentaire ou d'autres périphériques – voir page 90, page 105 ainsi que la documentation fournie avec les périphériques.
9. Installation des panneaux :
 - a. Installation du panneau d'accès aux cartes système – voir page 68.
 - b. Installation du panneau d'accès arrière – voir page 65.
10. Configuration du système – suivez les autres procédures de cette section « mise en route >

Connexion du moniteur, du clavier et de la souris

Connectez le moniteur, le clavier et la souris sur les connecteurs appropriés du panneau arrière du serveur. Consultez la Figure 51 de la page 132.

Vous avez terminé l'installation du matériel. La suite de cette section concerne l'installation et la configuration des logiciels.

Mise sous tension du serveur et exécution de l'autotest de mise sous tension (POST)

Chaque fois que vous démarrez le serveur, l'autotest de mise sous tension (POST, *Power-On Self Test*) s'exécute automatiquement. Le test POST est enregistré dans la mémoire flash.

Pour démarrer le serveur, procédez comme suit :

REMARQUE

Pour accéder à certaines fonctionnalités, telles que la configuration BIOS, vous devez appuyer sur des touches particulières à des instants précis au cours du test POST. Afin de vous familiariser avec cette procédure, lisez la totalité des instructions suivantes avant de les exécuter. Pour la liste des touches directes actives au cours du test POST, reportez-vous à la Tableau 3, page 33.

1. Assurez-vous que tous les périphériques externes, tels que le moniteur, le clavier et la souris, sont connectés.
2. Si une carte de protection de l'unité ou une disquette est présente, retirez-la.
3. Branchez le cordon d'alimentation du moniteur à la source d'alimentation ou à la prise murale. Mettez le moniteur sous tension.
4. Branchez les cordons d'alimentation aux connecteurs à l'arrière du châssis et à la source d'alimentation ou la prise murale.
5. Si le serveur ne s'allume pas lorsque vous le branchez dans la prise secteur, appuyez sur le bouton de mise sous tension/hors tension sur le panneau avant.
6. Vérifiez que le témoin lumineux d'alimentation principale sur le panneau avant est allumé (voir Figure 50 page 131).
7. Insérez le CD-ROM SRS4 Server Platform System Resource dans le lecteur de CD-ROM. Après quelques secondes, le test POST démarre et un écran de démarrage s'affiche (si l'écran de démarrage est désactivé dans la configuration du BIOS, un écran de diagnostic s'affiche). Le test POST repère, configure et vérifie les processeurs, la mémoire, le clavier et la plupart des périphériques installés. Le délai nécessaire au test POST dépend de la quantité de mémoire et du nombre de cartes d'extension installées.
8. Peu après l'affichage de l'écran de démarrage, le test POST affiche le message « Press <F2> to enter Setup... » (Appuyez sur <F2> pour lancer le programme SETUP) au bas de l'écran. Vous pouvez alors appuyer sur une des touches identifiées par un astérisque (*) dans le Tableau 3 page 33, ou ne rien faire et attendre que le serveur démarre à partir du CD-ROM. Si vous accédez à BIOS Setup, à la partition de service ou à l'utilitaire Adaptec[†] SCSISelect[†], il se peut que le serveur redémarre lorsque vous quittez ces fonctionnalités.
9. Une fois le test POST terminé, le système émet un bip, puis il recherche tous les périphériques d'amorçage dans l'ordre défini par les paramètres de priorité d'amorçage du BIOS. Le système détecte, charge et exécute le système d'exploitation limité présent sur le CD System Resource.

REMARQUE

Si aucun lecteur comportant un système d'exploitation amorçable n'est présent, le processus d'amorçage se poursuit, le système émet un bip, puis le message suivant s'affiche :

Operating System not found (Système d'exploitation introuvable)

Si un lecteur comportant un système d'exploitation est présent mais que ce message s'affiche quand même, redémarrez le serveur et utilisez BIOS Setup (page **Error! Bookmark not defined.**) afin de vous assurer que les paramètres d'amorçage sont corrects.

Touches directes du test POST

Le Tableau 3 répertorie les touches directes que vous pouvez utiliser au cours du test POST pour accéder aux utilitaires de configuration et modifier ainsi l'exécution normale du test.

Tableau 3. Touches directes

Pour :	Appuyez sur ces touches :
Abandonner le test de mémoire au cours du test POST	<Espace> Appuyez sur cette touche pendant que BIOS met à jour la taille de la mémoire à l'écran.
Reprendre après l'affichage d'une erreur POST (le système s'interrompt lors de l'affichage d'une erreur)	<F1>
Entrer dans BIOS Setup au cours du test POST	<F2>*
Amorcer le système à partir de la partition de service	<F4>*
Amorçage à partir d'un réseau via l'environnement PXE (Preboot Execution Environment)	<F12>*
Supprimer l'écran de démarrage afin d'afficher les messages de diagnostic au cours du test POST et afficher un menu de sélection du périphérique d'amorçage	<Echap>* Remarque : BIOS Setup permet d'activer l'écran des diagnostics d'amorçage, auquel cas le test POST n'affiche pas l'écran de démarrage. Remarque : Si vous utilisez le menu qui s'affiche pour changer de périphérique d'amorçage, la modification affecte uniquement l'amorçage en cours.
Accéder à l'utilitaire Adaptec SCSI <i>Select</i> au cours du test POST	<Ctrl+A>*

* Appuyez sur ces touches lorsque le message « Press <F2> to enter Setup... » s'affiche.

Configuration du système à l'aide de l'utilitaire de charge FRU/SDR

Une fois que le test POST est terminé et que le système a fini l'amorçage à partir du CD System Resource, exécutez l'utilitaire de charge FRU/SDR afin de configurer l'enregistrement des données du capteur (SDR, *Sensor Data Record*) et la liste des unités FRU (Field Replaceable Unit) du serveur. Pour connaître la procédure, voir page 60.

REMARQUE

Lors de la première configuration du serveur et chaque fois que vous changez le nombre de processeurs, de ventilateurs ou d'alimentations, vous devez exécuter l'utilitaire de charge FRU/SDR. L'exécution de l'utilitaire FRU/SDR charge la configuration des capteurs (SDR) utilisés pour surveiller la température, la tension et d'autres paramètres. Si la configuration FRU/SDR ne correspond pas à la configuration physique du serveur, de fausses erreurs peuvent être générées par des capteurs qui n'existent pas en réalité, et il se peut également que des capteurs existants ne soient pas contrôlés.

Installation de la partition de service (Recommandée)

Lors de l'installation du système serveur, vous pouvez installer une partition de service sur votre disque dur. La partition de service, utilisée conjointement avec le logiciel Intel® Server Management (ISM), permet la gestion d'urgence à distance ainsi que le démarrage à distance du serveur. La partition de service vous permet d'accéder à distance à une partition locale sur le serveur, ainsi que d'identifier et de diagnostiquer les problèmes du serveur à l'aide d'une connexion réseau ou par modem. Elle occupe environ 30 à 40 Mo sur le disque dur.

REMARQUE

Intel recommande vivement d'installer la partition de service avant le système d'exploitation. Si vous ignorez cette étape et que vous décidez ultérieurement d'installer une partition de service, toutes les données du disque dur (notamment le système d'exploitation) seront perdues. Pour en savoir plus, consultez la section « Partition de service » du guide *Installation Guide for Intel Server Management*, inclus sur le CD System Resource.

Pour créer et formater la partition de service :

1. Amorcez le serveur à partir du CD System Resource.
2. Dans le menu, sélectionnez Utilities (Utilitaires) et appuyez sur la touche <Entrée>.
3. Sélectionnez Run Service Partition Administrator (Exécuter Service Partition Administrator) et appuyez sur la touche <Entrée>.
4. Dans la liste des options, sélectionnez Create Service Partition-first time (Créer une partition de service – première fois).
5. Suivez les instructions qui s'affichent à l'écran. Ces instructions vous invitent à redémarrer le serveur. Le système redémarre à partir du CD-ROM.
6. Après le redémarrage du système, sélectionnez le menu Utilities (Utilitaires) et appuyez sur la touche <Entrée>.
7. Sélectionnez Run Service Partition Administrator (Exécuter Service Partition Administrator) et appuyez sur la touche <Entrée>.

8. Sélectionnez Format Service Partition and Install Software (Formater la partition de service et installer le logiciel).
 9. Retirez le CD System Resource du lecteur de CD-ROM et quittez le programme via le menu.
- Vous pouvez à présent installer le système d'exploitation.

Installation du système d'exploitation

Le CD System Resource contient un système d'exploitation limité avec suffisamment de fonctions pour vous permettre d'amorcer le serveur, ainsi que de copier et d'utiliser les utilitaires et autres fichiers du CD. Ce système d'exploitation limité n'est pas destiné à être utilisé pour exécuter des applications. Pour faire fonctionner votre serveur et vos applications, vous devez installer le système d'exploitation de votre choix sur le serveur. Suivez les instructions d'installation fournies avec le système d'exploitation.

Le CD-ROM System Resource

Les sections précédentes de ce guide produit faisaient référence au CD-ROM System Resource. Le CD contient la documentation, des pilotes de périphérique, des utilitaires, le logiciel Intel Server Management, ainsi que d'autres informations et logiciels utiles. La majeure partie de la documentation est au format Adobe[†] Acrobat[†] (PDF) et le CD inclut le logiciel Adobe Acrobat Reader, permettant la consultation des fichiers.

Vous pouvez accéder au CD de différentes façons :

- **A l'aide d'un navigateur Web**—Insérez le CD dans n'importe quel système équipé d'un navigateur Web. Si le lecteur de CD-ROM du système est configuré pour une exécution automatique, le premier écran de l'interface utilisateur du CD s'affiche automatiquement ; dans le cas contraire, ouvrez le fichier welcome.htm du CD. A partir de l'interface Web, vous pouvez explorer le contenu du CD, créer des disquettes contenant les pilotes et des utilitaires, etc.
- **Affichage du système de fichiers**—Vous pouvez utiliser un outil d'affichage du système de fichiers, tel que l'Explorateur Windows[†], pour afficher directement le contenu du CD.
- **Amorçage du serveur à partir du CD**—Vous pouvez démarrer le serveur à partir du CD. Le CD contient un système d'exploitation DOS de base ainsi que des applications DOS qui vous permettent de créer des disquettes et d'exécuter des utilitaires.

Sécurité du système

Le Tableau 4 détaille les fonctionnalités de sécurité offertes par le BIOS pour empêcher tout accès non autorisé ou accidentel au système. Vous pouvez activer ces fonctionnalités à l'aide de la section Security (Sécurité) de BIOS Setup (page 39). La plupart des fonctionnalités peuvent également être activées via l'utilitaire SSU (System Setup Utility) (page 48). Vous trouverez des informations complémentaires sur les mots de passe après le tableau.

Tableau 4. Fonctions de sécurité logicielles

Caractéristique	Description
Secure Mode (Mode sécurisé)	<p>Pour activer le mode sécurisé : Définissez un mot de passe utilisateur.</p> <p>Pour passer en mode sécurisé, vous avez trois possibilités :</p> <ul style="list-style-type: none">• Appuyez sur la combinaison de touches correspondant au mode sécurisé. Vous pouvez désigner une combinaison, constituée des touches Ctrl+Alt plus un caractère alphanumérique.• Laissez expirer le délai d'inactivité. Si vous ne touchez pas au clavier pendant cette période, le système passe automatiquement en mode sécurisé. Vous pouvez configurer cette période sur une durée comprise entre deux minutes et 120 minutes.• Démarrez ou redémarrez le système. Le système passe automatiquement en mode sécurisé au démarrage. <p>Lorsque le système est en mode sécurisé :</p> <ul style="list-style-type: none">• L'affichage vidéo est vidé, si cette fonctionnalité est activée.• Le lecteur de disquette est protégé en écriture, si cette fonctionnalité est activée.• Les boutons de mise sous tension, de mise en veille et de réinitialisation du panneau avant sont désactivés.• Les saisies via le clavier ou la souris sont ignorées, à l'exception de la saisie d'un mot de passe.• Les diodes du clavier clignotent.
Secure Mode Boot (Initialisation en mode sécurisé)	<p>Pour activer ce mode, procédez de la façon suivante :</p> <ul style="list-style-type: none">• Définissez un mot de passe utilisateur.• Activez Secure Mode Boot (Initialisation en mode sécurisé). <p>Pour entrer dans ce mode : Démarrez ou redémarrez le serveur.</p> <p>Une fois le mode actif :</p> <ul style="list-style-type: none">• En cas d'amorçage à partir du lecteur A: l'utilisateur doit saisir un mot de passe. Une fois que l'utilisateur a saisi le mot de passe, le système poursuit le processus d'amorçage. Le système n'entre pas en mode sécurisé tant que ce mode n'a pas été activé par la touche directe ou le temporisateur.• Si le système ne démarre pas à partir du lecteur A: il s'amorce normalement. Aucun mot de passe n'est nécessaire et le système entre automatiquement en mode sécurisé. <p>Le système démarre selon la priorité d'amorçage définie BIOS Setup.</p>

suite

Tableau 4. Fonctions de sécurité logicielles (suite)

Caractéristique	Description
Password on Boot (Mot de passe de démarrage)	<p>Pour activer le mot de passe au démarrage, procédez de la façon suivante :</p> <ul style="list-style-type: none">• Définissez un mot de passe utilisateur.• Activez Password on Boot (Mot de passe de démarrage).• Désactivez Secure Mode Boot (Initialisation en mode sécurisé). <p>Pour entrer dans ce mode : Démarrez ou redémarrez le serveur.</p> <p>Une fois le mode actif : L'utilisateur doit entrer un mot de passe pour démarrer le système. Le système démarre selon la priorité d'amorçage définie BIOS Setup.</p>
Fixed Disk Boot Sector Write Protect (Protection en écriture du secteur d'amorçage du disque dur)	<p>Pour activer ce mode, procédez de la façon suivante :</p> <ul style="list-style-type: none">• Configurez Fixed Disk Boot Sector (Secteur d'amorçage du disque dur) sur Write Protect (Protection en écriture) dans la section Security (Sécurité) de BIOS Setup. <p>Pour entrer dans ce mode : Démarrez ou redémarrez le serveur.</p> <p>Une fois le mode actif : L'enregistrement d'amorçage principal du disque dur IDE est protégé en écriture lorsque le système démarre à partir du lecteur A:. Aucun virus ne peut endommager le secteur d'amorçage sous DOS. Fonctionne exclusivement avec les lecteurs IDE.</p>
Power Switch Inhibit (Désactivation du bouton d'alimentation)	<p>Pour activer ce mode : Activez Power Switch Inhibit (Désactivation du bouton d'alimentation).</p> <p>Pour entrer dans ce mode : Démarrez ou redémarrez le serveur.</p> <p>Une fois le mode actif : Le bouton d'alimentation ne peut plus être utilisé pour mettre le système hors tension.</p>

Utilisation de mots de passe

Les mots de passe peuvent comporter jusqu'à sept caractères, ne peuvent comporter que des caractères alphanumériques (a-z, A-Z et 0-9) et ne distinguent pas les majuscules des minuscules.

Les mots de passe administrateur et utilisateur sont définis dans BIOS Setup et dans l'utilitaire SSU. Lorsque l'un ou l'autre des mots de passe est activé, vous devez saisir ce mot de passe pour :

- Accéder à BIOS Setup et à l'utilitaire SSU.
- Démarrer le serveur à partir du lecteur A: lorsque le mode d'amorçage sécurisé est activé.
- Démarrer le serveur lorsque l'option Password on Boot (Mot de passe au démarrage) est activée.
- Quitter le mode sécurisé.

Lorsqu'un mot de passe utilisateur et administrateur sont définis, vous pouvez saisir l'un ou l'autre. Cependant, si vous entrez le mot de passe utilisateur pour accéder à BIOS Setup ou à l'utilitaire SSU, vous ne pourrez modifier que l'heure, la date, la langue, le mot de passe utilisateur, le temporisateur de mode sécurisé et la touche directe du mode sécurisé. Pour modifier toute autre option, vous devez saisir le mot de passe administrateur.

Vous pouvez désactiver le mot de passe en le remplaçant par une chaîne vide. Si vous avez oublié vos mots de passe, vous pouvez utiliser le cavalier Password Clear (Effacement de mot de passe) pour effacer les mots de passe lors du prochain démarrage (voir « Cavaliers de la carte mère » page 138).

Installation du serveur dans un rack

Le serveur est monté en rack via un kit. Pour plus de détails sur les kits de montage en rack et les caractéristiques des racks compatibles, consultez le site suivant :

<http://support.intel.com/support/motherboards/server/ssh4/srsh4/compat.htm>

Installez le kit de montage en rack en suivant les instructions à l'arrière du Guide de démarrage rapide ainsi que les instructions fournies avec le kit.

Lors de l'installation ou du retrait du serveur du rack, utilisez un appareil de manutention mécanique approprié afin de soulever et de déplacer le serveur.

4 Utilitaires et logiciels de configuration

Cette section décrit les logiciels et utilitaires suivants :

- **BIOS Setup**—permet de modifier les fonctionnalités et paramètres du serveur, notamment l'heure, la date et les mots de passe système, de configurer la priorité d'amorçage, de configurer les ports série et de l'unité de disquette, ou encore d'activer les fonctionnalités BIOS SCSI et de gestion du système.
- **SCSISelect**—permet de configurer la carte SCSI intégrée, notamment les valeurs par défaut, examiner et modifier les paramètres des périphériques SCSI en conflit avec ceux d'autres périphériques du serveur, ou encore de procéder à un formatage de bas niveau des périphériques SCSI installés dans le serveur.
- **Mises à jour du BIOS et du microprogramme**—permet de mettre à jour le BIOS de la carte système et les autres microprogrammes du système.

Les autres utilitaires de gestion du système sont décrits page 45.

BIOS Setup

Utilisez BIOS Setup pour modifier les valeurs par défaut de la configuration du système. Vous pouvez exécuter BIOS Setup avec ou sans système d'exploitation. BIOS Setup enregistre la plupart des valeurs de configuration dans le CMOS (alimenté par pile) ; les autres valeurs sont stockées dans la mémoire flash. Ces valeurs sont activées lors de l'amorçage du système. Le test POST utilise ces valeurs pour configurer le matériel. Si elles ne correspondent pas au matériel réellement présent, le test POST génère un message d'erreur. Vous devez exécuter BIOS Setup pour modifier les paramètres du BIOS par rapport à la configuration par défaut ou actuelle.

Exécutez BIOS Setup pour modifier les fonctions de la carte serveur, telles que :

- La définition de l'unité de disquette
- La définition des ports série
- La configuration de la date et de l'heure
- La configuration des disques durs
- La configuration de la séquence des périphériques d'amorçage
- L'activation du BIOS SCSI
- La configuration de mots de passe système

A l'aide de BIOS Setup ou de l'utilitaire SSU (page 48), vous pouvez configurer des mots de passe système, spécifier la séquence d'amorçage des périphériques et activer certaines fonctionnalités de gestion du serveur. Les deux utilitaires accèdent aux mêmes données de configuration stockées pour ces éléments, et le résultat d'une modification est le même, quel que soit l'outil utilisé.

Enregistrement des paramètres de BIOS Setup

Enregistrez vos paramètres BIOS Setup Si vos valeurs personnalisées doivent être restaurées (après un effacement de CMOS, par exemple), vous devez à nouveau exécuter BIOS Setup et saisir vos paramètres personnalisés. L'enregistrement des paramètres personnalisés facilitera cette tâche.

Effacement de la mémoire CMOS

Si vous devez effacer la mémoire CMOS, vous pouvez utiliser l'une des deux méthodes suivantes :

- Utilisez les boutons du panneau avant :
 1. Mettez le serveur hors tension.
 2. Appuyez sur le bouton de réinitialisation et maintenez-le enfoncé pendant au moins quatre secondes ; pendant ce temps, appuyez sur le bouton de mise sous tension.
 3. Relâchez les deux boutons en même temps.
- Utilisez le cavalier CMOS Clear (Effacement CMOS) (page 132) :
 1. Mettez le serveur hors tension.
 2. Installez un cavalier sur les broches CMOS Clear.
 3. Amorçez le système.
 4. Mettez le système hors tension et retirez le cavalier des broches CMOS Clear.

Lors du démarrage qui suit l'effacement du CMOS, le processus d'amorçage s'interrompt et affiche le message *NVRAM cleared by jumper (NVRAM effacée par cavalier)*.

Utilisation de BIOS Setup (Configuration du BIOS)

Pour exécuter BIOS Setup, amorcez le serveur et appuyez sur la touche F2 lorsque vous y êtes invité.

Utilisez les touches répertoriées dans le Tableau 5 pour naviguer dans les menus BIOS Setup.

Tableau 5. Navigation dans les menus BIOS Setup

Pour :	Appuyez sur :
Obtenir de l'aide générale	<F1> ou <Alt+H>
Naviguer entre les menus	← →
Passer à l'élément précédent	↑
Aller à l'élément suivant	↓
Changer la valeur d'un élément	+ ou -
Sélectionner un élément ou afficher un sous-menu	<Entrée>
Quitter un sous-menu ou BIOS Setup	<Échap>
Restaurer les valeurs par défaut de BIOS Setup	<F9>
Enregistrer et quitter BIOS Setup	<F10>

Lorsqu'une option est grisée et inaccessible, vous ne pouvez pas modifier ou configurer l'option de cet écran de menu pour une des raisons suivantes :

- L'option est configurée ou détectée automatiquement.
- Le champ est fourni à titre d'information uniquement.
- Le champ est protégé par un mot de passe et n'est accessible que par l'utilisateur ou l'administrateur.

SCSISelect

Le serveur SRS4 inclut un contrôleur SCSI Adaptec intégré équipé de deux canaux SCSI (A et B). Chaque carte hôte comprend un utilitaire de configuration Adaptec SCSISelect intégré qui permet de configurer et de consulter les paramètres des périphériques et des cartes hôtes du serveur.

REMARQUE

L'utilitaire SCSISelect n'est disponible que si le contrôleur SCSI intégré est activé dans BIOS Setup.

Quand exécuter SCSISelect ?

Utilisez l'utilitaire SCSISelect pour :

- Modifier les valeurs par défaut
- Contrôler et modifier les paramètres des périphériques SCSI qui pourraient entrer en conflit avec d'autres périphériques du serveur
- Effectuer un formatage de bas niveau des périphériques SCSI installés sur le serveur

Exécution de SCSISelect

Pour exécuter l'utilitaire SCSISelect :

1. Au cours du test POST, appuyez sur <Ctrl+A> pour exécuter l'utilitaire lorsque ce message s'affiche sur le moniteur :

```
<<<Press <Ctrl><A> for SCSISelect(TM) Utility!>>> (<<<Appuyez sur <Ctrl><A> pour lancer l'utilitaire SCSISelect(TM) !>>>)
```
2. Lorsque le menu principal de la carte hôte s'affiche, suivez les instructions à l'écran pour configurer les paramètres du contrôleur ou formater les unités de chaque canal SCSI.

Mises à jour logicielles

Votre système est livré avec les microprogrammes installés pour le BIOS système, le contrôleur de gestion de la carte mère (BMC, *Baseboard Management Controller*) et le contrôleur d'échange à chaud (HSC, *Hot-Swap Controller*). Un utilitaire de charge FRU/SDR est inclus sur le CD System Resource. Lorsque des mises à jour sont disponibles pour ces éléments, vous pouvez les télécharger à partir du site Web de support technique d'Intel :

<http://support.intel.com/support/motherboards/server/ss4/srsh4>

Les mises à jour sont disponibles sous deux formes distinctes :

- Un progiciel de mise à jour (SUP, *Software Update Package*) contenant toutes les mises à jour (BIOS, BMC, HSC et FRU/SDR)
- Des fichiers individuels, un pour chaque mise à jour

Pour utiliser ces deux types de mise à jour, vous devez créer des disquettes amorçables. La procédure de création de disquettes amorçables est décrite dans la section suivante. Les SUP sont abordés à partir de la page 42 et les mises à jour individuelles à partir de la page 43.

Création de disquettes amorçables

Pour utiliser des disquettes en vue de la mise à jour, vous devez les formater en tant que disquettes système (ou amorçables) à l'aide de ROM-DOS† version 6.22 ou version ultérieure, ou MS-DOS† version 6.22 ou ultérieure.

REMARQUE

Intel recommande de créer des disquettes amorçables en démarrant le système à partir du CD System Resource fourni avec le produit. Cependant, le processus de création des disquettes est le même pour toutes les versions compatibles de DOS. ROM-DOS version 6.22 est inclus sur le CD System Resource.

Pour formater une disquette en tant que disquette amorçable :

1. Amorcez le serveur à partir du CD System Resource.
2. Quittez le menu afin d'accéder à une invite DOS.
3. Insérez une disquette dans le lecteur.
4. A l'invite DOS, pour une disquette non formatée, tapez :

```
format a: /s
```

ou, pour une disquette déjà formatée, tapez :

```
sys a:
```

5. Appuyez sur <Entrée>.

Progiciels de mise à jour

Un progiciel de mise à jour (SUP, *Software Update Package*) contient tous les fichiers nécessaires pour procéder à des mises à jour BIOS, BMC, HSC et FRU/SDR, ou toute autre mise à jour logicielle.

Pour installer un progiciel de mise à jour :

1. Téléchargez la mise à jour logicielle (page 42) ainsi que les éventuels fichiers ReadMe (Lisezmoi), Release Notes (notes relatives à la version) et autres fichiers répertoriés sur la page Web correspondant à la mise à jour.
2. Imprimez et lisez les fichiers ReadMe, Release Notes et autres fichiers fournis avec la mise à jour. Les fichiers de la page Web contiennent les informations et les instructions les plus récentes pour la mise à jour, lesquelles remplacent les informations de ce guide produit.
3. Enregistrez les paramètres actuels du BIOS.
 - a. Amorcez l'ordinateur et appuyez sur <F2> lorsque vous y êtes invité.
 - b. Notez les paramètres actuels du programme BIOS Setup.
4. Suivez les instructions d'installation fournies avec la mise à jour.

REMARQUE

Ne mettez pas le système hors tension au cours du processus de mise à jour.

5. Une fois la mise à jour terminée, utilisez BIOS Setup (page 39) pour reconfigurer les paramètres personnalisés.

Mises à jour individuelles

Cette section détaille les procédures permettant de procéder à des mises à jour individuelles des microprogrammes BIOS, BMC ou HSC ainsi que des données FRU/SDR.

Mises à jour du BIOS

L'utilitaire IFLASH est un utilitaire DOS utilisé pour installer des mises à jour du BIOS. IFLASH.EXE est inclus dans le fichier de mise à jour du BIOS.

Mise à jour du BIOS

Pour mettre à jour le BIOS : arrêté

1. Téléchargez la mise à jour logicielle (page 42) ainsi que les éventuels fichiers ReadMe (Lisezmoi), Release Notes (notes relatives à la version) et autres fichiers répertoriés sur la page Web correspondant à la mise à jour.
2. Imprimez et lisez les fichiers ReadMe, Release Notes et autres fichiers fournis avec la mise à jour. Les fichiers de la page Web contiennent les informations et les instructions les plus récentes pour la mise à jour, lesquelles remplacent les informations de ce guide produit.
3. Enregistrez les paramètres actuels du BIOS.
 - a. Amorcez l'ordinateur et appuyez sur <F2> lorsque vous y êtes invité.
 - b. Notez les paramètres actuels du programme BIOS Setup.
4. Suivez les instructions d'installation fournies avec la mise à jour.
5. Une fois la mise à jour terminée, utilisez BIOS Setup (page 39) pour reconfigurer les paramètres personnalisés.

Récupération du BIOS

Dans le cas (très rare) où la mise à jour du BIOS échoue et où le BIOS est corrompu, vous devez le récupérer. Les Release Notes (Notes relatives à la version) ou les autres documents téléchargés avec la mise à jour du BIOS expliquent comment récupérer le BIOS. La procédure nécessite l'installation temporaire d'un ou plusieurs cavaliers. Pour connaître l'emplacement des cavaliers et obtenir de l'aide dans l'identification des broches appropriées, voir pages 137 et 138.

Modification de la langue du BIOS

Vous pouvez utiliser l'utilitaire de mise à jour du BIOS pour modifier la langue utilisée dans l'interface utilisateur de BIOS Setup :

1. Insérez la disquette contenant les fichiers de mise à jour du BIOS dans le lecteur A et démarrez le serveur.
2. Suivez les instructions qui s'affichent à l'écran, en optant pour la mise à jour des fichiers de langue.
3. Lorsque l'utilitaire a terminé la mise à jour du BIOS, retirez la disquette du lecteur A et redémarrez le système.

Mises à jour du microprogramme

L'utilitaire de mise à jour du microprogramme (Firmware Update Utility) est un programme sous DOS utilisé pour mettre à jour le code de microprogramme BMC et HSC. Vous ne devez exécuter l'utilitaire que si un nouveau code de microprogramme est nécessaire. L'utilitaire est inclus dans le fichier de mise à jour du microprogramme.

Pour mettre à jour le microprogramme :

1. Téléchargez la mise à jour du microprogramme (page 42) ainsi que les éventuels fichiers ReadMe (Lisezmoi), Release Notes (notes relatives à la version) et autres fichiers répertoriés sur la page Web correspondant à la mise à jour.
2. Imprimez et lisez les fichiers ReadMe, Release Notes et autres fichiers fournis avec la mise à jour. Les fichiers de la page Web contiennent les informations et les instructions les plus récentes pour la mise à jour, lesquelles remplacent les informations de ce guide produit.
3. Suivez les instructions d'installation fournies avec la mise à jour.
4. Une fois la mise à jour terminée, si vous procédez à la mise à jour du microprogramme BMC, débranchez le cordon d'alimentation secteur du système et attendez 60 secondes.

REMARQUE

Pour terminer la mise à jour du microprogramme BMC, vous devez débrancher le cordon d'alimentation secteur afin de retirer l'alimentation de secours du BMC. Ainsi, vous forcez la réinitialisation du BMC, nécessaire à la mise à jour.

5. Reconnectez le cordon d'alimentation secteur et mettez le système sous tension.
6. Si vous procédez à la mise à jour du BMC, exécutez l'utilitaire FRU/SDR (page 60).

Mises à jour FRU/SDR

L'utilitaire de charge FRU (Field Replacement Unit) et SDR (Sensor Data Record) est un programme DOS utilisé pour mettre à jour la configuration FRU et SDR du serveur. L'utilitaire est inclus dans le fichier de mise à jour.

Pour mettre à jour la configuration FRU/SDR :

1. Téléchargez la mise à jour logicielle (page 42) ainsi que les éventuels fichiers ReadMe (Lisezmoi), Release Notes (notes relatives à la version) et autres fichiers répertoriés sur la page Web correspondant à la mise à jour.
2. Imprimez et lisez les fichiers ReadMe, Release Notes et autres fichiers fournis avec la mise à jour. Les fichiers de la page Web contiennent les informations et les instructions les plus récentes pour la mise à jour, lesquelles remplacent les informations de ce guide produit.
3. Suivez les instructions d'installation fournies avec la mise à jour.

5 Gestion du système

Intel intègre au matériel des fonctionnalités de gestion du système et offre des fonctionnalités supplémentaires via le logiciel Intel Server Management. Cette section décrit les fonctionnalités matérielles intégrées, le logiciel Intel Server Management, ainsi que l'utilitaire SSU (System Setup Utility) et l'utilitaire de charge FRU/SDR utilisés pour configurer les fonctionnalités matérielles.

Gestion intégrée du matériel du système

Figure 2 représente un schéma simplifié des fonctionnalités de gestion du système intégrées au serveur.

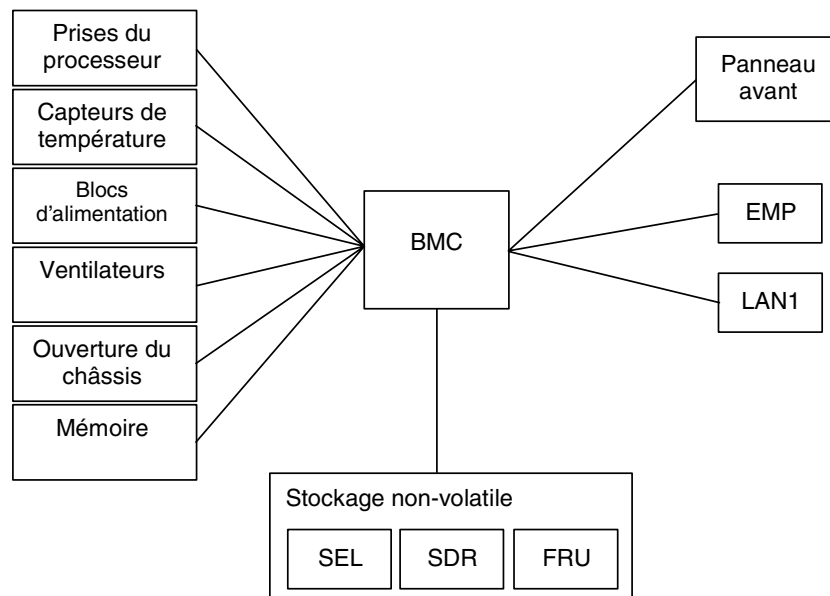


Figure 2. Gestion intégrée du système

Baseboard Management Controller (Contrôleur de gestion de la carte mère)

Les cartes des serveurs Intel® comportent un contrôleur de gestion de la carte mère (BMC, *Baseboard Management Controller*) ; il s'agit d'un microcontrôleur dédié aux activités de gestion du système. Le BMC exécute les fonctions suivantes :

- Il contrôle les composants et capteurs du système, notamment les processeurs, la mémoire, les ventilateurs, les alimentations, les capteurs de température et les capteurs de détection d'ouverture du châssis.
- Il gère le stockage non volatile du journal des événements du système (SEL, *System Event Log*), des enregistrements de données des capteurs (SDR, *Sensor Data Records*) et de la liste des unités FRU (Field-Replaceable Unit).
- Il assure l'interface avec le port de gestion d'urgence (EMP, *Emergency Management Port*) et le port LAN1 pour l'envoi d'alertes et l'interaction avec les systèmes de gestion distants.
- Il assure les principales fonctions de contrôle du panneau avant (mise sous/hors tension, réinitialisation, etc.).

Unités FRU (Field Replaceable Unit) et enregistrements des données des capteurs

Les unités FRU (Field Replaceable Units) sont les principaux modules du châssis contenant les circuits électroniques actifs. Les unités FRU permettent le stockage des informations, telles que le numéro de série de la carte, la référence, le nom et le code, lesquelles peuvent être lues à l'aide de l'utilitaire SSU (System Setup Utility) (page 48). Le BMC stocke les informations FRU de la carte mère dans un composant de stockage non volatile intégré à la carte.

Le BMC utilise les enregistrements des données des capteurs (SDR, *Sensor Data Records*) pour identifier et contrôler les capteurs du système. Les SDR présentent la liste des capteurs, leurs caractéristiques, leur emplacement, leur type, ainsi que des informations propres au type, telles que les valeurs de seuil, les facteurs de conversion des données d'un capteur en unités appropriées (mV, rpm, degrés Celsius), ou encore des informations sur les types d'événements pouvant être générés par un capteur. Le BMC stocke les informations SDR dans un composant de stockage non volatile intégré à la carte mère.

Vous pouvez utiliser l'utilitaire de charge FRU/SDR (page 60) pour initialiser ou mettre à jour les informations FRU et SDR. Les cartes des serveurs Intel sont livrées d'usine avec certains capteurs désactivés, dans la mesure où la configuration réelle du châssis n'est déterminée que lorsque l'utilisateur a terminé la configuration du système. Les informations FRU propres au châssis, telles que la référence du châssis, sont également absentes. Il est donc important d'exécuter l'utilitaire de charge FRU/SDR dans le cadre du processus de configuration du système. Vous devez également exécuter l'utilitaire de charge FRU/SDR chaque fois que vous modifiez le nombre de ventilateurs, de processeurs ou d'alimentations du serveur.

Journal des événements du système

Le BMC gère un journal des événements du système (SEL, *System Event Log*), dans lequel sont enregistrés les événements système significatifs ou essentiels. Il s'agit notamment des dépassements de température ou de tension, des pannes de ventilateur et des autres événements liés aux capteurs. Le BIOS, les logiciels, les cartes d'extension et les autres périphériques peuvent également enregistrer des événements en envoyant des messages au BMC. Le SEL est conservé dans une zone de stockage non volatile.

Vous pouvez consulter le contenu actuel du SEL à l'aide de l'utilitaire SSU (System Setup Utility) (page 48).

Gestion des événements de plate-forme

Les événements peuvent déclencher des alertes et d'autres actions par le BMC. Le serveur est configuré avec l'ensemble suivant d'événements standard :

- Capteur de température hors limite
- Capteur de tension hors limite
- Panne de ventilateur
- Ouverture du châssis
- Problème d'alimentation
- Erreur ECC ne pouvant être corrigée par le BIOS
- Erreur POST du BIOS
- Défaillance de l'amorçage de résilience d'erreur (FRB, *Fault Resilient Booting*) du processeur

- Interruption non masquable (NMI, *Nonmaskable Interrupt*) fatale provenant d'une source autre que le commutateur du panneau avant
- Cycle réinitialisation/mise hors tension/mise sous tension de l'horloge de surveillance
- Redémarrage du système (réamorçage)

Les alertes peuvent se présenter sous l'une ou l'autre des formes suivantes :

- **Appels d'événement de plate-forme**—le BMC se connecte à un service de messagerie et envoie une chaîne prédéfinie. Pour utiliser les appels d'événement de plate-forme (PEP, *Platform Event Paging*), vous devez connecter un modem externe au port de gestion d'urgence (COM2).
- **Alertes réseau BMC**—le BMC envoie une alerte vers une destination prédéfinie sur le réseau local.

Vous pouvez configurer les alertes réseau BMC et PEP à l'aide de l'utilitaire SSU (System Setup Utility) (page 48).

Port de gestion d'urgence

Le port de gestion d'urgence (EMP, *Emergency Management Port*) fait référence à l'utilisation du port COM2, avec soit un modem externe, soit une connexion série directe, pour la gestion à distance. Le BMC contrôle le port et les interfaces via un logiciel d'accès distant, tel que l'application Direct Platform Control du logiciel Intel Server Management.

Vous pouvez configurer le port EMP à l'aide de l'utilitaire SSU (System Setup Utility) (page 48).

Intel Server Management

Intel Server Management (ISM) est un progiciel de gestion du système inclus sur le CD System Resource ou sur un CD ISM. Les applications ISM interagissent avec les fonctionnalités intégrées de gestion du matériel du serveur, afin de vous permettre de contrôler et de gérer un serveur à partir d'un poste distant :

- Connexion à distance à partir d'un poste client sous Windows via un réseau local, ou via une connexion série directe ou par modem au port de gestion d'urgence sur le serveur.
- Contrôle en temps réel et alertes pour les capteurs du matériel du serveur.
- La gestion d'urgence lorsque le serveur est hors tension (mais toujours relié à l'alimentation secteur) vous permet de vérifier l'état du serveur, de diagnostiquer les problèmes matériels, ou encore de mettre sous/hors tension ou réinitialiser le serveur.
- Exécution de l'utilitaire SSU pour modifier la configuration du serveur.
- Exécution d'outils de diagnostic semblables à ceux utilisés au cours des tests en usine.

ISM se base sur une partition de service sur le serveur concerné. La partition de service est une partition spéciale du disque, contenant un système d'exploitation ROM-DOS[†] et des utilitaires DOS, tels que l'utilitaire SSU (System Setup Utility), l'utilitaire de charge FRU/SDR et Remote Diagnostics (diagnostics à distance). Le serveur peut être amorcé à partir de la partition de service, localement ou à distance, afin de permettre l'accès aux utilitaires.

Pour plus de détails sur Intel Server Management et les applications individuelles de ISM, consultez le CD ISM ou le CD System Resource.

Utilisation de l'utilitaire SSU (System Setup Utility)

L'utilitaire de configuration système (SSU, *System Setup Utility*) se trouve sur le CD-ROM System Resource livré avec le serveur.

Exécutez l'utilitaire SSU pour :

- Configurer la priorité des périphériques d'amorçage
- Définir les mots de passe et les options de sécurité
- Consulter les événements du système
- Afficher les informations relatives à FRU
- Afficher les enregistrements des données des capteurs
- Mettre à jour le BIOS et le microprogramme du système
- Enregistrer et restaurer la configuration du système
- Configurer le serveur pour l'envoi d'alertes pour les événements de plate-forme
- Configurer le serveur pour la gestion à distance

A l'aide de l'utilitaire SSU ou de BIOS Setup (page 39), vous pouvez spécifier la séquence des périphériques d'amorçage et configurer des mots de passe système et des options de sécurité. Les deux utilitaires accèdent aux mêmes données de configuration stockées pour ces éléments, et le résultat d'une modification est le même, quel que soit l'outil utilisé.

L'utilitaire SSU est composé d'une série de modules orientés tâches insérés dans une architecture commune appelée Architecture d'application (AF, *Application Framework*). L'Architecture d'application fournit un point de lancement pour les tâches individuelles et un emplacement pour les informations de personnalisation de la configuration.

Création de disquettes SSU

Vous pouvez exécuter l'utilitaire SSU directement à partir du menu Utilities (Utilitaires) du CD-ROM System Resource, à partir d'un jeu de disquettes DOS ou à partir de la partition de service du disque dur.

Si vous choisissez d'exécuter le SSU à partir d'un jeu de disquettes DOS, vous devez créer les disquettes SSU à partir du CD Server Resource, de la façon suivante :

1. Amorcez le serveur à partir du CD-ROM System Resource.
2. Cliquez sur **Create Diskettes (Créer des disquettes) > Create Diskettes by Device/Function** (Créer des disquettes par périphérique/fonction) > System Setup Utility (Utilitaire SSU).
3. Suivez les instructions qui s'affichent.

Vous pouvez également, si vous disposez d'un poste équipé du système d'exploitation Microsoft Windows, insérer le CD dans ce système et créer les disquettes sur ce système.

Exécution de l'utilitaire SSU

Lors du démarrage du SSU dans le mode d'exécution local (le mode par défaut), le SSU accepte les données en provenance du clavier ou de la souris. Le SSU affiche une interface utilisateur graphique de type VGA sur le moniteur principal.

Si vous exécutez le SSU à partir d'un support en lecture seule, comme par exemple le CD-ROM, vous ne pouvez pas enregistrer les préférences utilisateur (telles que les couleurs de l'écran).

L'utilitaire SSU prend en charge ROM-DOS version 6.22. Le SSU ne fonctionnera pas à partir d'une « boîte DOS » fonctionnant dans un système d'exploitation tel que Windows.

Pour démarrer le SSU :

1. Démarrez le SSU à l'aide d'une des méthodes suivantes :
 - **A partir de disquettes** : Insérez la première disquette SSU dans l'unité A et démarrez le serveur à partir de la disquette. Vous êtes invité à insérer la deuxième disquette. Une fois le chargement terminé, le SSU démarre automatiquement.
 - **A partir du CD-ROM System Resource ou ISM** : Démarrez le serveur sur le CD System Resource et démarrez l'utilitaire SSU à partir du menu Utilities (Utilitaires).
 - **A partir de la partition de service** : Démarrez le serveur sur la partition de service (page 32) et exécutez les commandes DOS suivantes :

```
C:\> cd ssu
C:\SSU> ssu.bat
```
2. Le pilote de la souris est chargé s'il est disponible ; appuyez sur <Entrée> pour continuer.
3. Lorsque le titre du SSU apparaît à l'écran, appuyez sur <Entrée> pour continuer.

Utilisation de l'interface utilisateur

Vous pouvez accéder aux fonctionnalités de l'interface utilisateur via la souris ou le clavier :

- **Souris**—Cliquez une fois pour sélectionner les menus et les boutons, ou pour sélectionner des éléments dans une liste, comme par exemple la liste Available Tasks (Tâches disponibles). Pour exécuter un élément de la liste, comme par exemple un des éléments de la liste Available Tasks (Tâches disponibles), sélectionnez l'élément et cliquez sur OK, ou double-cliquez sur l'élément.
- **Clavier**—Utilisez la touche de tabulation et les flèches de direction pour mettre en surbrillance le bouton souhaité, puis appuyez sur la barre d'espace ou sur <Entrée> pour exécuter. Vous pouvez également exécuter un menu ou un bouton en associant la touche <Alt> et la lettre soulignée dans le nom du menu ou du bouton.

Il est possible d'ouvrir plusieurs tâches en même temps, bien que certaines d'entre elles puissent exiger un contrôle complet afin d'éviter des conflits potentiels. Les tâches font l'objet d'un contrôle total lorsqu'elles sont conservées au centre de l'opération jusqu'à la fermeture de la fenêtre de tâche.

L'utilitaire SSU dispose d'un système d'aide intégré, accessible en cliquant sur le bouton ou le menu Aide.

Personnalisation de l'interface SSU

L'utilitaire SSU permet la personnalisation de l'interface via la section Preferences (Préférences) de la fenêtre principale. L'AF définit ces préférences et les sauvegarde dans le fichier AF.INI, afin qu'elles puissent être utilisées lors du démarrage ultérieur de l'utilitaire SSU. Quatre configurations personnalisables par l'utilisateur sont disponibles :

- **Color (Couleur)**—permet de modifier les couleurs par défaut associées aux différents éléments à l'écran avec des combinaisons de couleurs prédéfinies. Les modifications entrent en vigueur immédiatement.
- **Mode**—permet de définir le niveau d'expertise désiré : débutant, intermédiaire ou expert. Le niveau d'expertise détermine les tâches visibles dans la section Available Tasks (Tâches disponibles) et le rôle que remplit chaque tâche. Pour que les paramètres d'un nouveau mode prennent effet, vous devez quitter le SSU et le redémarrer.
- **Language (Langue)** – permet de modifier la langue des chaînes du SSU. Pour que les paramètres d'une nouvelle langue prennent effet, vous devez quitter le SSU et le redémarrer.
- **Other (Autre)** – permet d'afficher ou de masquer la barre d'état au bas de la fenêtre principale du SSU. La modification entre en vigueur immédiatement.

REMARQUE

Si vous exécutez l'utilitaire SSU à partir d'un support en lecture seule (comme un CD-ROM par exemple), ces préférences seront perdues lorsque vous quitterez le SSU.

Quitter le SSU

Le fait de quitter l'utilitaire SSU ferme toutes les fenêtres SSU.

Configuration de la priorité des périphériques d'amorçage

Pour modifier la priorité d'amorçage d'un périphérique :

1. Dans la fenêtre principale du SSU, cliquez sur Boot Devices (Périphériques d'amorçage).
2. Dans la fenêtre Multiboot Options Add-in (Extension des options d'amorçage multiple), sélectionnez un périphérique.
3. Cliquez sur le bouton **Move Up (Monter)** pour le remonter dans la liste. Cliquez sur le bouton **Move Down (Descendre)** pour le descendre.

Configuration de mots de passe et d'options de sécurité

Vous pouvez configurer un mot de passe utilisateur et un mot de passe administrateur. Sur certains systèmes, vous devez définir un mot de passe administrateur avant de pouvoir définir un mot de passe utilisateur. Sur d'autres systèmes, les mots de passe sont indépendants. Vous pouvez configurer les mêmes mots de passe et options de sécurité à l'aide de BIOS Setup (39).

Configuration du mot de passe administrateur

Le bouton Admin Password (Mot de passe administrateur) vous permet de configurer ou de modifier le mot de passe administrateur utilisé par l'utilitaire SSU et le BIOS système. Cette option n'est pas disponible si à la fois un mot de passe administrateur et un mot de passe utilisateur ont été définis et que vous n'avez saisi que le mot de passe utilisateur lors du démarrage du SSU. Toutes les modifications apportées au mot de passe administrateur prennent effet immédiatement.

Pour modifier ou effacer le mot de passe administrateur :

1. Dans la fenêtre principale du SSU, cliquez sur Security (Sécurité).
2. Cliquez sur le bouton **Admin Password (Mot de passe administrateur)**.
3. Si vous modifiez des mots de passe, entrez l'ancien mot de passe.
4. Entrez le nouveau mot de passe (ou laissez le champ vide pour l'effacer).
5. Confirmez le mot de passe en le saisissant à nouveau (ou laissez le champ vierge pour l'effacer).
6. Cliquez sur **OK** pour enregistrer le mot de passe et revenir à la fenêtre Security (Sécurité).

Configuration du mot de passe utilisateur

Le bouton User Password (Mot de passe utilisateur) vous permet de configurer ou de modifier le mot de passe utilisateur utilisé par l'utilitaire SSU et le BIOS système. Toutes les modifications apportées au mot de passe utilisateur prennent effet immédiatement.

Pour modifier ou effacer le mot de passe utilisateur :

1. Dans la fenêtre principale du SSU, cliquez sur Security (Sécurité).
2. Cliquez sur le bouton **User Password (Mot de passe utilisateur)**.
3. Si vous modifiez des mots de passe, entrez l'ancien mot de passe dans le premier champ.
4. Entrez le nouveau mot de passe (ou laissez le champ vide pour l'effacer).
5. Confirmez le mot de passe en le saisissant à nouveau (ou laissez le champ vierge pour l'effacer).
6. Cliquez sur **OK** pour enregistrer le mot de passe et revenir à la fenêtre Security (Sécurité).

Configuration des options de sécurité

Pour une description des fonctionnalités de sécurité, voir page 36.

Pour configurer les options de sécurité :

1. Dans la fenêtre Security (Sécurité), cliquez sur le bouton **Options**.
2. Pour chaque option, sélectionnez la valeur souhaitée dans la liste. Les options sont les suivantes :
 - **Security Hot Key (Touche directe de sécurité)** : Combinaison de touches permettant de placer le serveur en mode sécurisé.
 - **Secure Mode Timer (Horloge de mode sécurisé)** : En l'absence d'activité du clavier ou de la souris pendant l'intervalle sélectionné, le serveur passe en mode sécurisé.
 - **Secure Mode Boot (Initialisation en mode sécurisé)** : Enable (Activé) contraint le serveur à démarrer directement en mode sécurisé.
 - **Video Blanking (Arrêt écran)** : Enable (Activé) éteint le moniteur lorsque le serveur est en mode sécurisé.

- **Floppy Write (Ecriture sur disquette)** : Enable (Activé) empêche l'écriture sur la disquette lorsque le serveur est en mode sécurisé.
 - **Power Switch Inhibit (Désactivation du bouton d'alimentation)** : Enable (Activé) empêche le fonctionnement des boutons d'alimentation et de réinitialisation lorsque le serveur est en mode sécurisé. Disable (Désactivé) autorise le fonctionnement normal des boutons d'alimentation et de réinitialisation lorsque le serveur est en mode sécurisé.
3. Cliquez sur **Save (Enregistrer)** pour enregistrer les paramètres et revenir à la fenêtre Security (Sécurité).

Consultation du journal des événements du système

Pour afficher le journal des événements du système (SEL, *System Event Log*) :

1. Dans la fenêtre principale du SSU, cliquez sur SEL Manager (Gestionnaire SEL).
Lorsque vous démarrez SEL Manager, il charge automatiquement la liste actuelle des événements à partir de la mémoire non volatile.
2. Utilisez les touches <F4> et <F5> pour faire défiler le contenu de la fenêtre vers la gauche et vers la droite afin d'afficher toutes les colonnes.
3. Utilisez les menus File (Fichier) et SEL pour manipuler les informations SEL :
 - **Open (Ouvrir)** : Affiche les données provenant d'un fichier SEL préalablement enregistré.
 - **Save As (Enregistrer sous)** : Enregistre dans un fichier les données SEL actuellement chargées.
 - **Properties (Propriétés)** : Affiche des informations relatives au SEL.
 - **Clear SEL (Effacer SEL)** : Efface les données SEL de la zone de stockage non volatile.
 - **Reload (Recharger)** : Actualise l'affichage en lisant les entrées SEL actuelles présentes sur le serveur.
 - **Sort By (Trier par)** : Trie les événements affichés en fonction du numéro d'événement, de la date et de l'heure, du type et du numéro du capteur, de la description de l'événement ou de l'ID du générateur d'événement.

Affichage des informations FRU

Pour afficher les informations FRU (Field Replaceable Unit) :

1. Dans la fenêtre principale du SSU, cliquez sur FRU Manager (Gestionnaire FRU).
Lorsque vous démarrez FRU Manager, il charge automatiquement la liste actuelle des événements à partir de la mémoire non volatile.
La fenêtre FRU Manager comporte un volet de navigation à gauche, qui affiche sous forme d'arborescence la liste des composants du serveur. L'arborescence présente trois catégories : Chassis (Châssis), Board (Carte) et Product (Produit). Cliquez sur une catégorie pour développer ou réduire la liste des composants de cette catégorie. Cliquez sur un composant individuel afin d'afficher les informations FRU de ce composant dans le volet de présentation (partie supérieure droite). Le volet de description de la partie inférieure droite affiche la description de la zone FRU actuellement sélectionnée.
2. Utilisez les touches <F4> et <F5> pour faire défiler le contenu de la fenêtre vers la gauche et vers la droite afin d'afficher toutes les colonnes.

3. Utilisez les menus File (Fichier) et FRU pour manipuler les informations FRU :
 - **Open (Ouvrir)** : Affiche les données provenant d'un fichier FRU préalablement enregistré.
 - **Save As (Enregistrer sous)** : Enregistre dans un fichier les données FRU actuellement chargées.
 - **Properties (Propriétés)** : Affiche le nombre de périphériques FRU du système ainsi que le nombre affiché. Seuls les périphériques FRU dotés de zones FRU valides sont affichés.
 - **Reload (Recharger)** : Actualise l'affichage en lisant les entrées FRU actuelles présentes sur le serveur.

Affichage des enregistrements des données des capteurs

Pour afficher les enregistrements des données des capteurs (SDR, *Sensor Data Records*) :

1. Dans la fenêtre principale du SSU, cliquez sur SDR Manager (Gestionnaire SDR).

Lorsque vous démarrez SDR Manager, il charge automatiquement les entrées SDR à partir de la mémoire non volatile.

La fenêtre SDR Manager comporte un volet de navigation à gauche, qui affiche sous forme d'arborescence les enregistrements des données des capteurs. L'arborescence présente des catégories pour chaque type d'enregistrement. Cliquez sur une catégorie pour développer ou réduire la liste des SDR de cette catégorie. Cliquez sur un SDR individuel afin d'afficher les informations de ce SDR dans le volet de présentation (partie supérieure droite). Le volet de description de la partie inférieure droite affiche la description du type SDR actuellement sélectionné.
2. Utilisez les touches <F4> et <F5> pour faire défiler le contenu de la fenêtre vers la gauche et vers la droite afin d'afficher toutes les colonnes.
3. Utilisez les menus File (Fichier) et SDR pour manipuler les informations SDR :
 - **Open (Ouvrir)** : Affiche les données provenant d'un fichier SDR préalablement enregistré.
 - **Save As (Enregistrer sous)** : Enregistre dans un fichier les données SDR actuellement chargées.
 - **Properties (Propriétés)** : Affiche des informations sur le SDR, notamment la version IPMI, le nombre d'entrées SDR, l'heure des modifications apportées aux informations SDR, ainsi que l'espace libre restant.
 - **Reload (Recharger)** : Actualise l'affichage en lisant les données SDR présentes sur le serveur.

Mise à jour du BIOS et du microprogramme du système

L'utilitaire SSU permet la mise à jour du BIOS, ainsi que la mise à jour et la vérification du microprogramme. Les procédures correspondantes sont illustrées ci-dessous. Vous pouvez également mettre à jour le BIOS et le microprogramme sans passer par le SSU (page 41). Vous pouvez télécharger les mises à jour sur le site Web de support technique Intel :

<http://support.intel.com/support/motherboards/server/ssh4/srsh4>

Mise à jour du BIOS

Pour mettre à jour le BIOS :

1. Téléchargez la mise à jour sur le site Web de support technique Intel.
2. Dans la fenêtre principale du SSU, cliquez sur System Update (Mise à jour du système). (System Update n'est disponible qu'en mode Expert.)

Lorsque vous démarrez System Update, il affiche automatiquement les informations relatives à la version actuelle du BIOS et du microprogramme du système.

3. Dans le menu **File (Fichier)**, cliquez sur **Load (Charger)** et sélectionnez un fichier .uif ou .bio à utiliser pour la mise à jour.
4. Cliquez sur le bouton **Update (Mettre à jour)** pour mettre à jour le BIOS.

Mise à jour du microprogramme

Pour mettre à jour le microprogramme du système :

1. Téléchargez la mise à jour sur le site Web de support technique Intel.
2. Dans la fenêtre principale du SSU, cliquez sur System Update (Mise à jour du système). (System Update n'est disponible qu'en mode Expert.)
3. Lorsque vous démarrez System Update, il affiche automatiquement les informations relatives à la version actuelle du BIOS et du microprogramme du système.
4. Dans le menu **File (Fichier)**, cliquez sur **Load (Charger)** et sélectionnez un fichier .uif ou .hex à utiliser pour la mise à jour.
5. Cliquez sur le bouton **Update (Mettre à jour)** pour procéder à la mise à jour.

Vérification du microprogramme

Pour comparer le microprogramme du système présent dans la mémoire non volatile et un fichier de microprogramme :

1. Téléchargez la mise à jour sur le site Web de support technique Intel.
2. Dans la fenêtre principale du SSU, cliquez sur System Update (Mise à jour du système). (System Update n'est disponible qu'en mode Expert.)

Lorsque vous démarrez System Update, il affiche automatiquement les informations relatives à la version actuelle du BIOS et du microprogramme du système.

3. Dans le menu **File (Fichier)**, cliquez sur **Load (Charger)** et sélectionnez un fichier .hex à utiliser pour la mise à jour.
4. Cliquez sur le bouton **Verify (Vérifier)** afin de comparer le code du microprogramme dans la zone de stockage non volatile avec le fichier sélectionné.

Enregistrement et restauration de la configuration du système

L'utilitaire SSU permet d'enregistrer dans un fichier les informations de configuration suivantes :

- Le type de plate-forme, la version du BIOS et la version du microprogramme
- Les paramètres CMOS
- Les données de configuration système étendues (ESCD, *Extended System Configuration Data*)
- Les paramètres du port de gestion d'urgence (EMP, *Emergency Management Port*), les appels d'événement de plate-forme (PEP, *Platform Event Paging*) et les alertes réseau BMC

Les données sont enregistrées à partir de toutes les sources. Il n'est pas possible de sélectionner uniquement certaines données de configuration à enregistrer. Vous pouvez également restaurer les informations à partir d'un fichier de configuration enregistré.

REMARQUE

Les mots de passe BIOS sont stockés dans le fichier. La restauration d'une configuration peut modifier les mots de passe sur un serveur. Les mots de passe EMP et LAN ne sont pas stockés dans le fichier.

Enregistrement d'une configuration

Pour enregistrer la configuration du système :

1. Dans la fenêtre principale du SSU, cliquez sur Config Save/Restore (Enregistrement/Restauration de la configuration). (Configuration Save/Restore n'est disponible qu'en mode Expert.)
2. Cliquez sur **Save To File (Enregistrer dans un fichier)** et spécifiez un nom de fichier et un emplacement.

Restauration d'une configuration

Pour restaurer la configuration du système à partir d'un fichier :

1. Dans la fenêtre principale du SSU, cliquez sur Config Save/Restore (Enregistrement/Restauration de la configuration). (Configuration Save/Restore n'est disponible qu'en mode Expert.)
2. Cliquez sur **Restore from File (Restaurer à partir d'un fichier)** et spécifiez un nom de fichier et un emplacement.

Le CSR lit le type de plate-forme, la version du BIOS et la version du microprogramme à partir du fichier, puis il compare ces informations aux informations correspondantes extraites du serveur. Si les deux ne correspondent pas, un message d'erreur s'affiche et l'opération de restauration échoue. En cas de correspondance, le CSR restaure les données de configuration sur le serveur. Vous êtes invité à redémarrer le serveur pour que les nouveaux paramètres prennent effet.

Alerte pour événements de plate-forme

Vous pouvez configurer le serveur de sorte à être alerté pour différents événements. Les alertes peuvent être envoyées par messagerie téléphonique ou via le réseau local. Les instructions de configuration des alertes par messagerie téléphonique ou via le réseau local sont indiquées ci-après.

Configuration d'alertes d'appel

Pour configurer le serveur pour l'envoi d'alertes sous forme de messages téléphoniques :

1. Installez un modem externe sur le port EMP (Emergency Management Port) (COM2).
2. Dans la fenêtre principale du SSU, cliquez sur Platform Event Manager (PEM).
3. Dans la fenêtre PEM, cliquez sur **Configure EMP (Configurer EMP)**.
4. Dans les zones correspondantes, entrez les chaînes de commande suivantes pour le modem relié au port EMP :
 - **ESC Sequence (Séquence Échap)** : la séquence d'échappement. Cette chaîne est envoyée au modem avant l'envoi de chaînes de commande. La longueur maximale de la chaîne est de cinq caractères ; les chaînes plus longues sont tronquées.
 - **Hangup String (Chaîne d'arrêt)** : raccrochage ou arrêt de la connexion. Le port EMP envoie automatiquement un caractère <ENTREE> après cette chaîne. La longueur maximale de la chaîne est de huit caractères ; les chaînes plus longues sont tronquées.
 - **Modem Dial Command (Commande de numérotation du modem)** : la commande permettant de composer un numéro de téléphone. Cette chaîne est envoyée au modem avant l'envoi de la chaîne d'appel.
 - **Modem Init String (Chaîne d'initialisation de modem)** : la chaîne d'initialisation du modem. Cette chaîne est envoyée à chaque initialisation du port EMP. La longueur maximale de la chaîne est déterminée lors de l'exécution par le microprogramme. Vous serez informé si la chaîne est tronquée. Suite à un enregistrement, la chaîne réelle enregistrée s'affiche dans la zone de modification.
5. Cliquez sur **Save (Enregistrer)** pour enregistrer les modifications.
6. Cliquez sur **Fermer** pour revenir à la fenêtre PEM.
7. Dans la fenêtre PEM, cliquez sur **Configure PEP (Configurer PEP)**.
8. Activez la case à cocher **Enable PEP (Activer PEP)**.
9. Dans la zone **Blackout Period (Période d'arrêt)**, entrez la durée minimale, en minutes, entre des appels successifs. La plage valide est comprise entre 0 et 255, la valeur 0 désactivant cette période d'arrêt. La configuration d'une période d'arrêt permet d'éviter d'être submergé par un même appel. Après réception d'un appel PEP, aucun autre appel PEP n'est envoyé pendant la période d'arrêt.
10. Dans la zone **Paging String (Chaîne d'appel)**, entrez le numéro de téléphone à composer pour la page et le message que vous souhaitez envoyer avec la page. La longueur maximale de la chaîne d'appel est déterminée lors de l'exécution par le microprogramme. Vous serez informé si la chaîne est tronquée. Suite à un enregistrement, la chaîne réelle enregistrée s'affiche dans la zone de modification.
11. Dans le menu **Options**, cliquez sur **Configure Event Actions (Configurer les actions pour les événements)**.
12. Dans la fenêtre Platform Event Paging Actions (Actions des appels d'événement de plateforme), déplacez vers la colonne Enabled (Activé) les événements qui doivent générer une alerte et tous les autres événements vers la colonne Disabled (désactivé), à l'aide des boutons suivants :
 - >> : Déplace tous les événements de la liste Enabled vers la liste Disabled.
 - > : Déplace l'événement sélectionné de la liste Enabled vers la liste Disabled.
 - < : Déplace l'événement sélectionné de la liste Disabled vers la liste Enabled.
 - << : Déplace tous les événements de la liste Disabled vers la liste Enabled.

13. Cliquez sur **Save (Enregistrer)** pour enregistrer les modifications.
14. Cliquez sur **Close (Fermer)** pour revenir à la fenêtre PEP Configuration (Configuration PEP).
15. Pour envoyer un appel de test afin de vérifier que vous avez configuré correctement PEP, dans le menu **Options**, cliquez sur **Send Alert (Envoyer une alerte)**.
16. Cliquez sur **Save (Enregistrer)** pour enregistrer la configuration.
17. Cliquez sur **Close (Fermer)** pour revenir à la fenêtre Platform Event Manager (Gestionnaire des événements de plate-forme).

Configuration d'alertes réseau

Pour configurer le serveur pour l'envoi d'alertes via le réseau :

1. Configurez le système distant pour la réception d'alertes. Pour plus d'informations, reportez-vous à la documentation du logiciel Intel Server Management.
2. Dans la fenêtre principale du SSU, cliquez sur Platform Event Manager (PEM).
3. Dans la fenêtre PEM, cliquez sur **Configure LAN (Configurer le réseau)**.
4. Activez la case à cocher **Enable LAN Alerts (Activer les alertes réseau)**.
5. (Facultatif) Dans la zone **SNMP Community String (Chaîne de communauté SNMP)**, entrez une chaîne dans la section Header (En-tête) du message SNMP envoyé pour une alerte. La chaîne doit comporter entre 5 et 16 caractères. La chaîne par défaut est *public*.
6. Dans la zone **IP Setup (Configuration IP)**, sélectionnez une des options suivantes :
 - **DHCP** : l'adresse IP du serveur est automatiquement attribuée par le serveur DHCP (Dynamic Host Control Protocol) sur le réseau. Les zones Host (Hôte), Gateway (Passerelle) et Subnet Mask (Masque de sous-réseau) de la boîte de dialogue sont ignorées.
 - **Static (Statique)** : attribuez l'adresse IP du serveur à l'aide des zones Host, Gateway et Subnet Mask de la boîte de dialogue.
7. Si vous avez choisi Static IP Setup (Configuration IP statique) à l'étape précédente, remplissez les zones d'adressage IP :
 - **Host IP Address (Adresse IP de l'hôte)** : l'adresse IP de ce serveur.
 - **Gateway IP Address (Adresse IP de la passerelle)** : l'adresse IP du routeur de ce serveur.
 - **Subnet Mask (Masque de sous-réseau)** : l'adresse IP du sous-réseau du serveur. Le serveur utilise cette information pour décider si la destination de l'alerte se trouve sur le même sous-réseau.
8. Dans la zone **Alert IP Address (Adresse IP de l'alerte)**, remplissez l'adresse IP du système qui doit recevoir les alertes à partir de ce serveur. Si vous souhaitez que l'alerte soit diffusée sur l'ensemble d'un sous-réseau, entrez l'adresse IP de ce sous-réseau.
9. Dans le menu **Options**, cliquez sur **Configure Event Actions (Configurer les actions pour les événements)**.
10. Dans la fenêtre BMC LAN Alerting Actions (Actions d'alerte réseau BMC), déplacez vers la colonne Enabled (Activé) les événements qui doivent générer une alerte et tous les autres événements vers la colonne Disabled (désactivé), à l'aide des boutons suivants :
 - **>>** : Déplace tous les événements de la liste Enabled vers la liste Disabled.
 - **>** : Déplace l'événement sélectionné de la liste Enabled vers la liste Disabled.
 - **<** : Déplace l'événement sélectionné de la liste Disabled vers la liste Enabled.
 - **<<** : Déplace tous les événements de la liste Disabled vers la liste Enabled.

11. Cliquez sur **Save (Enregistrer)** pour enregistrer les modifications.
12. Cliquez sur **Fermer** pour revenir à la fenêtre BMC LAN Configuration (Configuration réseau BMC).
13. Pour envoyer une alerte de test afin de vérifier que vous avez configuré correctement les alertes réseau BMC, dans le menu **Options**, cliquez sur **Send Alert (Envoyer une alerte)**.
14. Cliquez sur **Save (Enregistrer)** pour enregistrer les modifications.
15. Cliquez sur **Fermer** pour revenir à la fenêtre PEM.

Gestion à distance du serveur

Vous pouvez configurer le serveur de sorte à pouvoir vous y connecter à partir d'un système client distant afin de procéder à des opérations de gestion. Vous pouvez établir la connexion via un réseau local ou à l'aide d'un modem ou d'un câble série relié au port de gestion d'urgence (EMP, *Emergency Management Port*). Les instructions de configuration du serveur pour l'accès à distance par réseau local, modem ou câble série sont indiquées ci-dessous.

Configuration de l'accès distant par réseau local

Pour configurer l'accès distant par réseau local :

1. Dans la fenêtre principale du SSU, cliquez sur Platform Event Manager (PEM).
2. Dans la fenêtre PEM, cliquez sur Configure LAN (Configurer le réseau).
3. Si vous souhaitez imposer un mot de passe pour l'accès distant, entrez le mot de passe dans la zone **Enter New Password (Entrer le nouveau mot de passe)** et dans la zone **Verify New Password (Vérifier le nouveau mot de passe)**. Les mots de passe peuvent comporter de 1 à 16 caractères ASCII dans la plage [32-126]. Pour effacer les mots de passe, laissez les deux zones vides. Vous pouvez également effacer le mot de passe via le menu Options > Clear LAN Password (Effacer mot de passe réseau).
4. Dans la liste **LAN Access Mode (Mode d'accès réseau)**, sélectionnez le mode d'accès distant :
 - **Full Access (Accès complet)** : un système distant peut initier une connexion réseau quel que soit l'état du serveur.
 - **Restricted (Restreint)** : un système distant peut initier une connexion réseau, mais ne peut effectuer d'opérations de contrôle telles que la mise hors tension, la réinitialisation ou les NMI du panneau avant.
 - **Disabled (Désactivé)** : les systèmes distants ne sont pas autorisés à initier des connexions réseau.
5. Dans la zone **IP Setup (Configuration IP)**, sélectionnez une des options suivantes :
 - **DHCP** : l'adresse IP du serveur est automatiquement attribuée par le serveur DHCP (Dynamic Host Control Protocol) sur le réseau. Les zones Host (Hôte), Gateway (Passerelle) et Subnet Mask (Masque de sous-réseau) de la boîte de dialogue sont ignorées.
 - **Static (Statique)** : attribuez l'adresse IP du serveur à l'aide des zones Host, Gateway et Subnet Mask de la boîte de dialogue.

6. Si vous avez choisi Static IP Setup (Configuration IP statique) à l'étape précédente, remplissez les zones d'adressage IP :
 - **Host IP Address (Adresse IP de l'hôte)** : l'adresse IP de ce serveur.
 - **Gateway IP Address (Adresse IP de la passerelle)** : l'adresse IP du routeur de ce serveur.
 - **Subnet Mask (Masque de sous-réseau)** : l'adresse IP du sous-réseau du serveur. Le serveur utilise cette information pour décider si la destination de l'alerte se trouve sur le même sous-réseau.
7. Cliquez sur **Save (Enregistrer)** pour enregistrer les modifications.
8. Cliquez sur **Fermer** pour revenir à la fenêtre PEM.

Configuration de l'accès distant par modem ou liaison série

Pour configurer l'accès distant par modem ou liaison série :

1. Dans la fenêtre principale du SSU, cliquez sur Platform Event Manager (PEM).
2. Dans la fenêtre PEM, cliquez sur **Configure EMP (Configurer EMP)**.
3. Si vous souhaitez imposer un mot de passe pour l'accès distant, entrez le mot de passe dans la zone **Enter New Password (Entrer le nouveau mot de passe)** et dans la zone **Verify New Password (Vérifier le nouveau mot de passe)**. Les mots de passe peuvent comporter de 1 à 16 caractères ASCII dans la plage [32-126]. Pour effacer les mots de passe, laissez les deux zones vides. Vous pouvez également effacer le mot de passe via le menu Options > Clear LAN Password (Effacer mot de passe réseau).
4. Dans la zone **Modem Ring Time (Durée sonnerie modem)**, entrez le nombre d'intervalles de 500 ms pendant lesquels le BMC doit attendre avant de prendre le contrôle du port COM2 et de répondre à un appel entrant. Une valeur supérieure à zéro donne au BIOS le temps de répondre avant la prise de contrôle par le BMC. Une valeur de zéro entraîne la réponse immédiate du BMC. La valeur maximale, à savoir 63, indique au BMC qu'il doit ignorer l'appel. Le paramètre Modem Ring Time (Durée sonnerie modem) s'applique uniquement au mode d'accès Preboot (pré-amorçage) et est ignoré pour les autres modes d'accès.
5. Dans la zone **System Phone Number (Numéro d'appel système)**, entrez le numéro de la ligne téléphonique reliée au modem sur le port EMP.
6. Dans la liste **Access Mode (Mode d'accès)**, sélectionnez le mode d'accès distant :
 - **Always Active (Toujours actif)** : le port EMP est disponible à tout moment.
 - **Preboot (Pré-amorçage)** : le port EMP n'est disponible que lorsque le serveur est hors tension ou pendant l'exécution du test POST au démarrage.
 - **Disabled (Désactivé)** : les systèmes distants ne sont pas autorisés à initier des connexions.
7. Dans la liste **Restricted Mode (Mode restreint)**, sélectionnez une des options suivantes :
 - **Enabled (Activé)** : un système distant peut initier une connexion, mais ne peut effectuer d'opérations de contrôle telles que la mise hors tension, la réinitialisation ou les NMI du panneau avant.
 - **Disabled (Désactivé)** : le système distant dispose du contrôle total du serveur.

8. Dans la liste **Connection Mode (Mode de connexion)**, sélectionnez une des options suivantes :
 - **Direct Connect (Connexion directe)** : le port COM2 du serveur est relié au système distant par un câble série.
 - **Modem Connect (Connexion par modem)** : le port COM2 du serveur est relié à un modem.
9. Cliquez sur **Save (Enregistrer)** pour enregistrer les modifications.
10. Cliquez sur **Fermer** pour revenir à la fenêtre PEM.

Utilitaire de charge FRU/SDR

L'utilitaire de charge FRU (Field Replacement Unit) et SDR (Sensor Data Record) est un programme DOS utilisé pour mettre à jour la zone de stockage non volatile des FRU et SDR de niveau produit du sous-système de gestion du serveur. L'utilitaire de charge :

- Repère la configuration du produit sur la base d'instructions figurant dans un fichier de configuration maître
- Affiche les informations FRU, SDR et SMB
- Met à jour la zone de stockage non volatile gérée par le BMC et contenant les zones SDR et FRU
- Gère de manière générique les périphériques FRU qui pourraient ne pas être associés au BMC

Quand utiliser l'utilitaire de charge FRU/SDR ?

Vous devez exécuter l'utilitaire FRU/SDR dans les situations suivantes :

- Lors de la configuration initiale du serveur
- Chaque fois que vous modifiez le nombre d'alimentations, de processeurs ou de ventilateurs du serveur
- Lors de l'installation d'une mise à jour FRU/SDR (page 44)

REMARQUE

Si les informations de configuration FRU/SDR de la zone de stockage non volatile du BMC ne correspondent pas à la configuration physique du serveur, de fausses erreurs peuvent être générées par des capteurs qui n'existent pas en réalité, et il se peut également que des capteurs existants ne soient pas contrôlés. Il est donc important que la configuration soit tenue à jour.

Exécution de l'utilitaire de charge FRU/SDR

Vous pouvez exécuter l'utilitaire directement à partir du menu Utilities (Utilitaires) du CD System Resource. Cependant, si vous avez téléchargé une mise à jour, vous devez exécuter la nouvelle version à partir de la disquette de mise à jour.

Le fichier exécutable de l'utilitaire est FRUSDR.EXE. L'utilitaire nécessite les éléments suivants :

- ROM-DOS version 6.22 ou MS-DOS version 6.22 (et versions ultérieures)
- Un ou plusieurs fichiers .fru décrivant les unités FRU du système
- Un fichier .cfg décrivant la configuration du système
- Un fichier .sdr décrivant les capteurs du système

Format de la ligne de commande

Le format de base de la ligne de commande est le suivant :

```
FRUSDR [-?] [-h] [-d {fru, sdr, smb}] [-cfg filename.cfg] [-fru filename.fru]
```

Tableau 6. Format de la ligne de commande

Option	Description
-? or -h	Affiche des informations d'utilisation.
-d {fru, sdr, smb}	N'affiche que la zone demandée.
-cfg filename.cfg	Met à jour la configuration FRU et SDR à l'aide d'un fichier CFG.
-fru filename.fru	Met à jour la configuration FRU à l'aide d'un fichier FRU.
-p	Insère une pause entre les blocs de données.

L'utilitaire de charge FRU/SDR permet l'utilisation d'une seule option de ligne de commande à la fois (? , h , d , fru ou cfg). Vous pouvez utiliser l'indicateur p avec une quelconque des autres options. Vous pouvez utiliser une barre oblique (/) ou un signe moins (-) pour spécifier les options de ligne de commande.

Affichage d'une zone donnée

Lorsque l'utilitaire est exécuté avec l'option -d, les informations relatives à la zone spécifiée sont lues à partir de la mémoire et affichées. Si la fonction d'affichage donnée échoue en raison d'une incapacité à analyser grammaticalement les données présentes ou en raison d'un dysfonctionnement du matériel, l'utilitaire affiche un message d'erreur et quitte le système.

Utilisation d'un fichier .CFG spécifié

Dans la plupart des cas, vous utiliserez le fichier de configuration standard (master.cfg) fourni avec l'utilitaire sur le CD System Resource et avec les mises à jour logicielles :

```
FRUSDR -cfg master.cfg
```

L'utilitaire charge le fichier CFG spécifié et utilise les informations de ce fichier pour :

- Vérifier que le fichier CFG est bien le fichier correspondant au modèle matériel
- Charger les données à partir des fichiers FRU, invitant si nécessaire l'utilisateur à saisir des informations
- Sélectionner les SDR appropriés et les charger dans la zone de stockage non volatile

Utilisation d'un fichier FRU spécifié

Si vous exécutez FRUSDR à l'aide du fichier master.cfg et que FRUSDR s'interrompt prématurément, vous pouvez mettre à jour des zones FRU individuelles à l'aide du commutateur -fru et d'un fichier FRU spécifique.

REMARQUE

Lors de l'utilisation du commutateur -fru, FRUSDR ne vérifie pas qu'il s'exécute sur le matériel correspondant au fichier FRU spécifié. Avec le commutateur -fru, FRUSDR remplace toutes les informations de la zone FRU spécifiée.

Mise à jour des zones de stockage non volatiles

Les fichiers .fru et .sdr sont propres à une plate-forme serveur particulière. Les fichiers incluent des informations d'en-tête permettant d'identifier la plate-forme. L'utilitaire vérifie qu'un fichier est utilisé avec le serveur approprié avant de procéder à la mise à jour des informations de la zone de stockage non volatile. Avant toute mise à jour des informations SDR, la zone SDR de la zone de stockage non volatile est effacée.

6 Installation et retrait de composants

Outils et fournitures requis

- Tournevis cruciforme
- Petit tournevis plat
- Outil d'extraction des clips de fixation du dissipateur de chaleur du processeur :
Dexter Design
(503) 648-7000
dxtrdsgr@aol.com
Référence : 650308-003-P6
- Bracelet antistatique et tapis de mousse conducteur (recommandés)
- Stylo ou crayon à papier
- Cahier d'enregistrement de la configuration matérielle (page 161)

Lorsque vous ajoutez des composants nouveaux, enregistrez le modèle et le numéro de série du système serveur, toutes les options installées, ainsi que toute autre information pertinente spécifique au système. Ces informations vous seront nécessaires pour lancer l'utilitaire SSU.

Panneaux d'accès

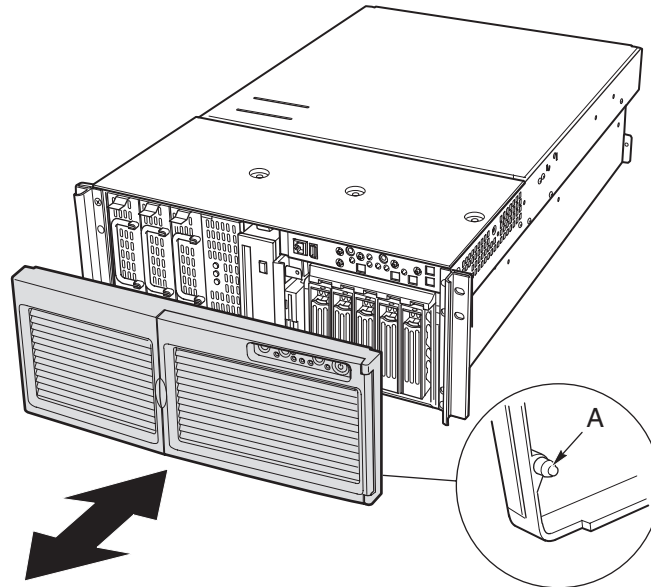
Cette section contient les instructions permettant d'effectuer les opérations suivantes :

- Retirer et installer la façade
- Retirer et installer le panneau d'accès arrière
- Retirer et installer le panneau d'accès avant

Retirer et installer la façade

Vous devez retirer la façade pour installer ou retirer les alimentations échangeables à chaud, ainsi que pour installer ou retirer des périphériques dans la baie 2,25 pouces. La façade présente des têtes arrondies (Figure 3, A) à l'arrière, lesquelles s'encastrent dans les orifices situés à l'avant du châssis.

- Pour retirer la façade, tirez-la vers l'extérieur du châssis jusqu'à ce que les têtes arrondies se désolidarisent.
- Pour installer la façade, alignez les têtes arrondies avec les orifices du châssis, puis poussez doucement jusqu'à ce que les têtes s'encastrent dans les orifices.



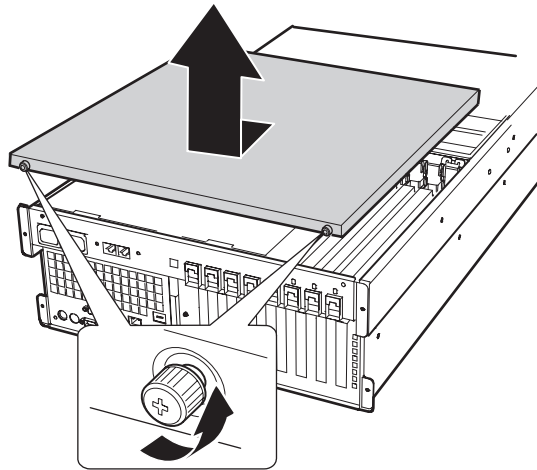
OM13254

Figure 3. Fixation de la façade au châssis

Retrait du panneau d'accès arrière

Le panneau d'accès arrière permet l'accès aux ventilateurs échangeables à chaud ainsi qu'à la baie des composants électroniques, laquelle contient les cartes d'extension PCI et le jeu de cartes serveur. Pour retirer le panneau :

1. Desserrez les vis imperdables situées sur la partie arrière du panneau (Figure 4).
2. Tout en appuyant doucement le panneau vers le bas, faites-le glisser vers l'arrière du châssis.
3. Soulevez le panneau afin de le sortir du châssis.



OM13255

Figure 4. Retrait du panneau d'accès arrière

Installation du panneau d'accès arrière

REMARQUE

Avant d'installer le panneau d'accès arrière, vérifiez que vous n'avez pas oublié d'outils ou de pièces démontées dans le système.

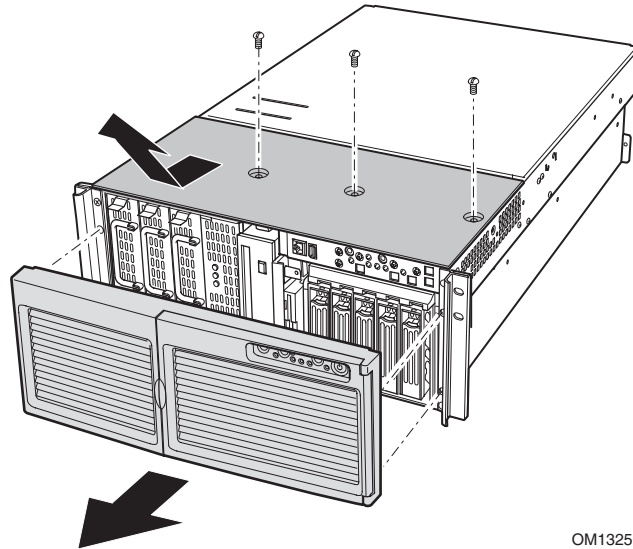
Pour installer le panneau d'accès arrière :

1. Placez le panneau sur le châssis de sorte que les languettes soient alignées avec les emplacements dans le châssis.
2. Tout en appuyant doucement le panneau vers le bas, faites-le glisser vers l'avant du châssis jusqu'à ce que les languettes soient positionnées dans les emplacements correspondants.
3. Fixez le panneau au châssis à l'aide des vis imperdables situées à l'arrière du panneau.

Retrait du panneau d'accès avant

Pour installer ou retirer des périphériques dans la baie, ainsi que pour installer ou retirer la baie des périphériques échangeables à chaud ou la baie d'alimentation, vous devez commencer par retirer le panneau d'accès avant. Pour retirer le panneau d'accès avant :

1. Retirez les trois vis du panneau, comme le montre la Figure 5.
2. Tout en appuyant doucement le panneau vers le bas, faites-le glisser vers l'avant du châssis.
3. Soulevez le panneau afin de le sortir du châssis.



OM13256

Figure 5. Retrait du panneau d'accès avant

Installation du panneau d'accès avant

REMARQUE

Avant d'installer le panneau d'accès avant, vérifiez que vous n'avez pas oublié d'outils ou de pièces démontées dans le système.

Pour installer le panneau d'accès avant :

1. Placez le panneau sur le châssis de sorte que les languettes soient alignées avec les emplacements dans le châssis.
2. Tout en appuyant doucement le panneau vers le bas, faites-le glisser vers l'arrière du châssis jusqu'à ce que les languettes soient positionnées dans les emplacements correspondants.
3. Fixez le panneau au châssis à l'aide des trois vis retirées précédemment.

Accès aux cartes système

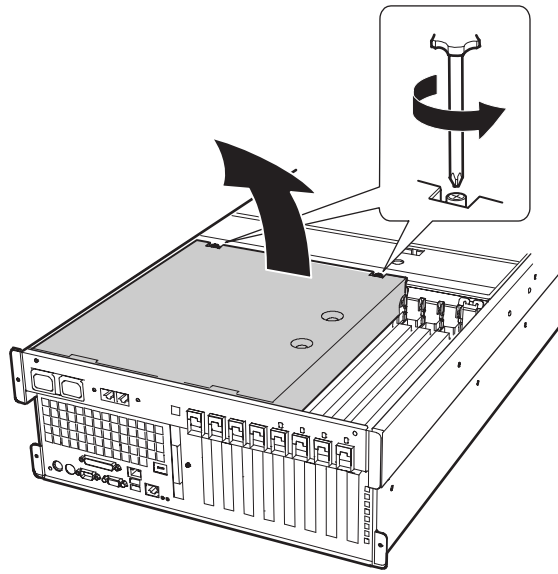
Cette section contient les instructions permettant d'effectuer les opérations suivantes :

- Retirer et installer le panneau d'accès aux cartes système
- Retirer et installer la carte mémoire
- Retirer et installer le dispositif d'aération de la carte processeur
- Retirer et installer la carte processeur
- Retirer et installer la carte mère

Retrait du panneau d'accès aux cartes système

Pour retirer le panneau d'accès aux cartes système :

1. Retirez le panneau d'accès arrière (page 65).
2. Desserrez les deux vis imperdables situées à l'avant du panneau d'accès aux cartes système (Figure 6).
3. Soulevez l'extrémité du panneau où se trouvent les vis, puis retirez le panneau.



OM13257

Figure 6. Retrait du panneau d'accès aux cartes système

Installation du panneau d'accès aux cartes système

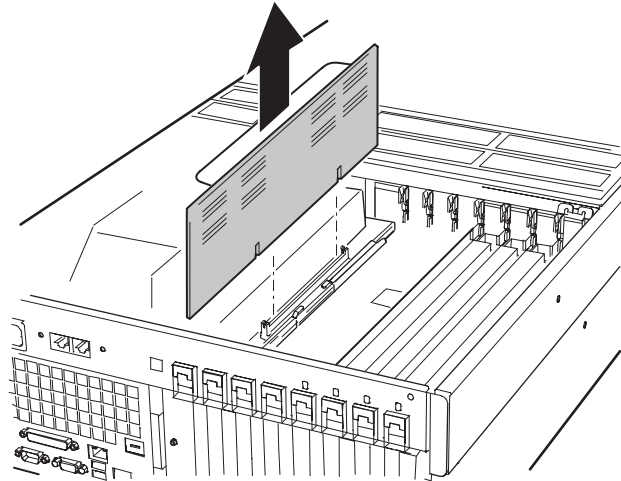
Pour installer le panneau d'accès :

1. Orientez le panneau d'accès équipé des vis imperdables vers l'avant du serveur.
2. Insérez les languettes situées à l'arrière du panneau dans les emplacements à l'avant du châssis.
3. Appuyez doucement et fixez les vis imperdables à l'avant du panneau.

Retrait de la carte mémoire

Pour retirer la carte mémoire :

1. Saisissez le support situé sur le bord supérieur de la carte mémoire et tirez-le vers le haut jusqu'à ce que la carte sorte du connecteur de la carte processeur (Figure 7).
2. Sortez la carte mémoire du châssis.



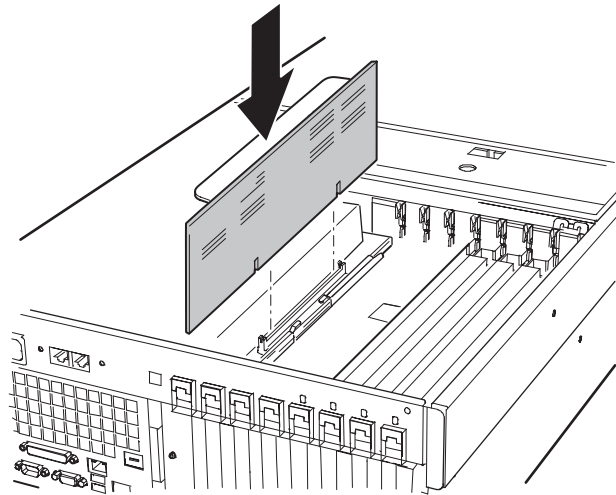
OM13258

Figure 7. Retrait de la carte mémoire

Installation de la carte mémoire

Pour installer la carte mémoire :

1. En saisissant le support situé sur le bord supérieur de la carte mémoire, insérez la carte dans les guides aux deux extrémités de la baie des composants électroniques.
2. Alignez la carte mémoire et le connecteur sur la carte processeur, puis appuyez sur le support jusqu'à ce que la carte soit totalement insérée dans le connecteur.



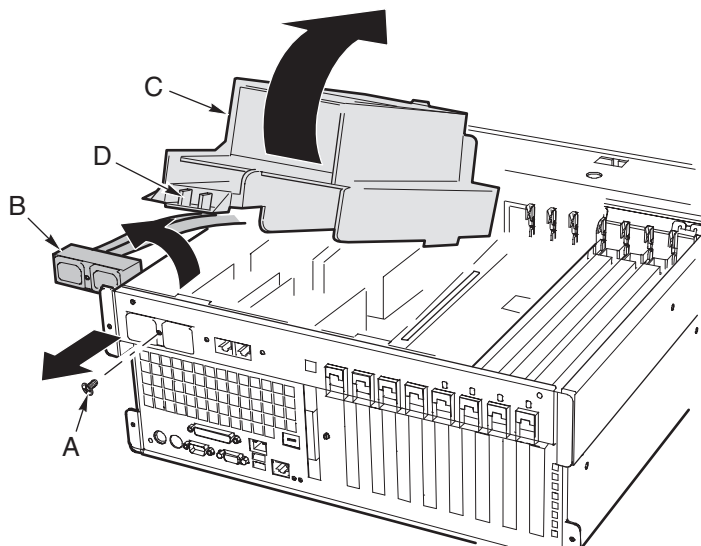
OM13259

Figure 8. Installation de la carte mémoire

Retrait du dispositif d'aération de la carte processeur

Pour retirer le dispositif d'aération de la carte processeur :

1. Retirez la vis qui fixe le réceptacle de la double alimentation (situé dans la partie supérieure gauche de l'arrière du châssis) et sortez-le du châssis aussi loin que les cordons le permettent (Figure 9, A et B).
2. À l'extrémité du dispositif d'aération située le plus près de l'arrière du châssis, appuyez les deux onglets l'un vers l'autre (Figure 9, D) et soulevez l'extrémité, en faisant pivoter le dispositif d'environ 30°.
3. Dégagez le dispositif d'aération à l'avant de la baie des composants électroniques et retirez-le du châssis.



OM13260

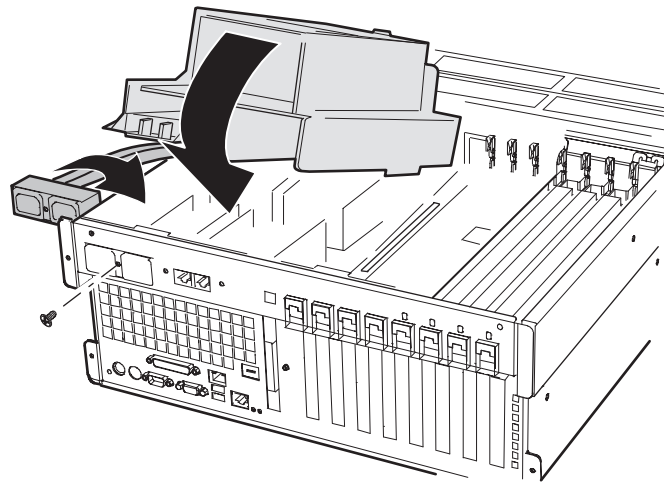
- | | | | |
|---|----------------------------------|---|----------------------------------|
| A | Vis du réceptacle d'alimentation | C | Dispositif de ventilation |
| B | Réceptacle double alimentation | D | Onglets du dispositif d'aération |

Figure 9. Retrait du dispositif d'aération de la carte processeur

Installation du dispositif d'aération de la carte processeur

Pour installer le dispositif d'aération de la carte processeur :

1. Orientez le dispositif de sorte que les deux onglets se trouvent positionnés vers l'arrière du châssis (Figure 10).
2. En soulevant l'arrière du dispositif, insérez l'onglet situé à l'avant du dispositif d'aération dans l'emplacement du châssis. Maintenez le dispositif à un angle d'environ 30° de sorte que l'onglet s'engage correctement dans l'emplacement.
3. En écartant le réceptacle de l'alimentation et les cordons, faites pivoter l'extrémité arrière du dispositif vers le bas. Ajustez la position du dispositif jusqu'à ce qu'il se positionne et que les deux onglets soient engagés. Ne forcez pas pour le mettre en place.
4. Positionnez le réceptacle d'alimentation et fixez-le à l'aide de la vis.



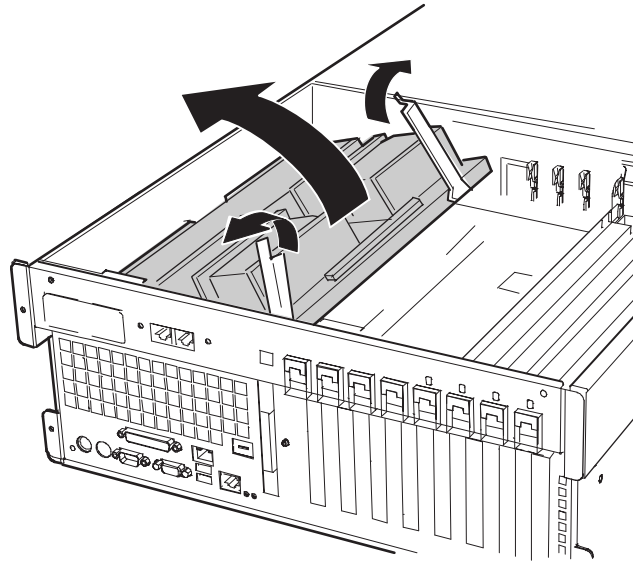
OM13261

Figure 10. Installation du dispositif d'aération de la carte processeur

Retrait de la carte processeur

Pour retirer la carte processeur :

1. Faites pivoter les poignées de la carte processeur jusqu'à ce qu'elles soient totalement ouvertes (Figure 11).
2. A l'aide des poignées, soulevez la carte processeur et retirez-la du châssis.



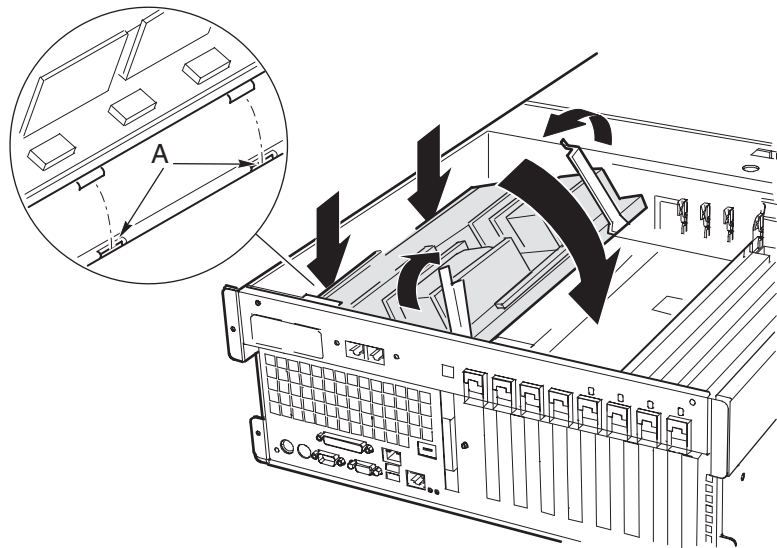
OM13262

Figure 11. Retrait de la carte processeur

Installation de la carte processeur

Pour installer la carte processeur :

1. Insérez les onglets de la carte processeur dans les emplacements du support de la carte mère (Figure 12, A).
2. Les poignées étant en position ouverte, abaissez la carte processeur jusqu'à ce qu'elle repose sur le support de la carte mère.
3. Fermez les poignées et pressez-les vers le bas, jusqu'à ce que la carte processeur soit totalement insérée dans les emplacements de la carte mère.



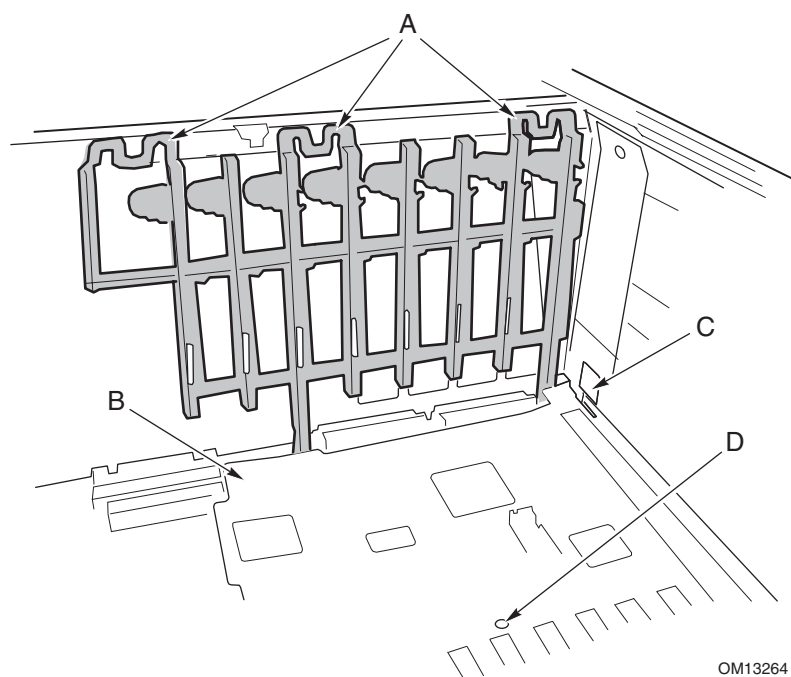
OM13263

Figure 12. Installation de la carte processeur

Retrait de la carte mère

Pour retirer la carte mère :

1. Retirez tous les câbles externes des ports d'E/S de la carte mère, à l'arrière du châssis.
2. Retirez le bloc ventilateurs (page 111).
3. Identifiez et déconnectez tous les câbles internes branchés sur les cartes d'extension PCI.
4. Retirez toutes les cartes d'extension PCI (pages 97 et 99).
5. Des volets en plastique séparent les cartes d'extension PCI de la baie des composants électroniques. Retirez les volets de la façon suivante :
 - a. Retirez du système de maintien avant une extrémité du volet. Soulevez suffisamment cette extrémité afin de libérer le châssis.
 - b. De l'extérieur à l'arrière du châssis, poussez sur l'autre extrémité du volet et sortez du châssis l'extrémité libre.
6. Identifiez et retirez tous les câbles internes reliés aux connecteurs de la carte. Les connecteurs identifiés sont illustrés Figure 53 page 137. Retirez tous les câbles du clip de maintien des câbles situé à l'avant de la baie des composants électroniques.
7. Un mécanisme en plastique de fixation des cartes d'extension PCI est fixé à l'avant de la baie des composants électroniques à l'aide de trois clips (Figure 13, A). Libérez chaque clip en pressant l'onglet vers le bas et en retirant le mécanisme de fixation.

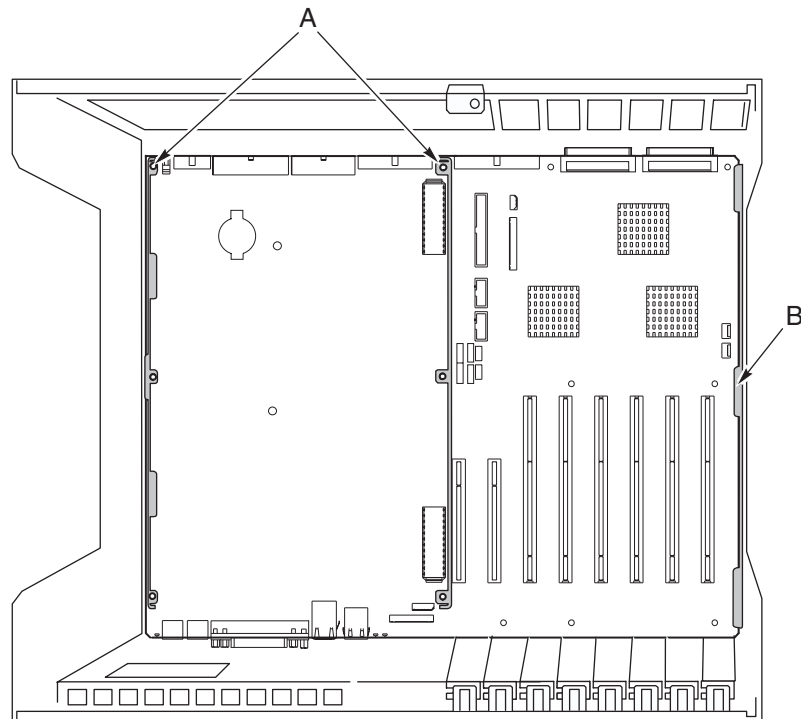


OM13264

- | | | | |
|---|--------------------------------------|---|---------------------------|
| A | Onglets (3) du mécanisme de fixation | C | Onglet du cache (1 sur 2) |
| B | Cache de protection | D | Vis du cache |

Figure 13. Retrait du système de maintien avant

8. Retirez le cache de protection en plastique qui recouvre la zone PCI de la carte, de la façon suivante :
 - a. Desserrez la vis imperdable qui maintient le cache en place (Figure 13, D).
 - b. Vers le milieu de la carte mère, soulevez l'extrémité du cache jusqu'à ce qu'il soit libre des connecteurs de la carte (Figure 13, B).
 - c. Faites glisser le cache vers l'avant de la baie des composants électroniques et détachez-la des deux onglets (Figure 13, C).
 - d. Retirez le cache.
9. Retirez les six vis, le cache en plastique ainsi que les deux supports de montage de la carte processeur qui fixent la carte mère à la baie des composants électroniques (Figure 14, A).



OM13265

Figure 14. Montage de la carte mère

10. En soulevant légèrement la carte mère, faites-la glisser vers l'avant du châssis jusqu'à ce que les ports d'E/S dégagent le châssis.
11. A l'une des extrémités du châssis, la carte est insérée dans les emplacements d'un panneau en mousse (Figure 14, B). Soulevez l'extrémité opposée de la carte et tirez le bord de la carte afin de l'extraire des emplacements du panneau en mousse.
12. Retirez la carte mère de la baie des composants électroniques et placez-la, composants orientés vers le haut, sur une surface non conductrice, exempte de charge statique, ou dans un sachet antistatique.

Installation de la carte mère

Pour installer la carte mère :

1. L'arrière de la baie des composants électroniques étant le plus proche de vous et la carte mère étant orientée de sorte que les connecteurs d'E/S soient alignés avec les orifices correspondants à l'arrière gauche du châssis (Figure 14, ci-dessus), abaissez l'extrémité droite de la carte mère dans la baie des composants électroniques et faites glisser le bord de la carte dans les emplacements du panneau en mousse (Figure 14, B, ci-dessus).
2. Abaissez l'autre extrémité de la carte mère vers le bas de la baie des composants électroniques et faites-la glisser vers l'arrière du châssis, jusqu'à ce que :
 - a. Les connecteurs d'E/S s'intègrent parfaitement aux ouvertures correspondantes.
 - b. Les six orifices de montage (Figure 14, A, ci-dessus) de la carte mère soient alignés avec les isolateurs filetés correspondants au bas de la baie des composants électroniques.
3. Installez les supports de montage de la carte processeur ainsi que le cache plastique du processeur, de la façon suivante :
 - a. Alignez le support de montage de la carte processeur au centre de la carte mère avec les trois orifices de montage. Insérez une vis dans chacun des trous, puis fixez partiellement les vis dans les isolateurs.
 - b. Alignez l'autre support de montage le long de la carte. Alignez le cache plastique avec le support et les deux bornes en plastique. Insérez une vis dans chacun des trous du cache et du support de montage, puis fixez partiellement les vis dans les isolateurs.
 - c. Ajustez la position de la carte si nécessaire, puis serrez les six vis.
4. Installez le cache de protection en plastique qui recouvre la zone PCI de la carte, de la façon suivante :
 - a. Du côté de la baie des composants électroniques où le bord de la carte mère est inséré dans la mousse, positionnez les deux emplacements du cache sur les languettes (Figure 13, C, page 75).
 - b. Faites glisser le cache vers l'arrière du châssis afin de fixer les languettes dans les emplacements.
 - c. Adaptez avec précaution le cache autour des connecteurs de la carte mère et pressez-le contre la carte.
 - d. Serrez les vis imperdables qui maintiennent le cache en place.
5. Installez le dispositif de maintien avant des cartes d'extension PCI, situé à l'avant de la baie des composants électroniques (Figure 13 page 75).
6. Connectez tous les câbles internes liés à la carte mère.
7. Installez les volets des cartes d'extension PCI comme suit :
 - a. A l'arrière de la baie des composants électroniques, faites glisser l'extrémité d'un volet doté de la languette de verrouillage dans le trou carré supérieur adjacent à un des emplacements des cartes d'extension.
 - b. A l'avant de la baie des composants électroniques, faites glisser l'onglet de l'autre extrémité du volet dans le clip du dispositif de maintien correspondant.
8. Installez toutes les cartes d'extension PCI et connectez tous les câbles internes aux cartes correspondantes.
9. Installez le bloc ventilateurs dans le châssis principal du serveur.
10. Connectez les câbles externes aux ports d'E/S de la carte mère.

Processeurs

Cette section contient des instructions pour l'installation et le retrait des processeurs et des dissipateurs de chaleur. Pour obtenir la liste des processeurs pris en charge, contactez votre représentant ou visitez le site Web de support technique Intel à l'adresse suivante :

<http://support.intel.com/support/motherboards/server/ssh4/srsh4/>

Installation des processeurs

Pour installer les processeurs :

1. Conformez-vous aux consignes de sécurité et de protection contre les décharges électrostatiques fournies au début du présent document.

REMARQUE

Vous devez installer un processeur dans l'emplacement 1. Lors de l'installation de plusieurs processeurs, remplissez les emplacements dans l'ordre indiqué Figure 15.

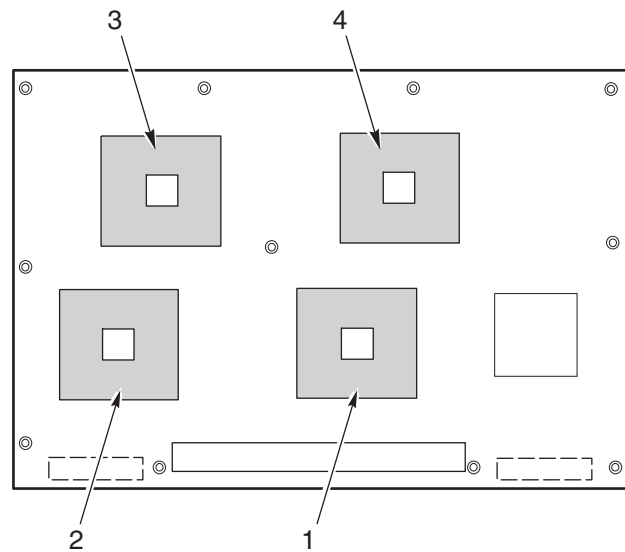
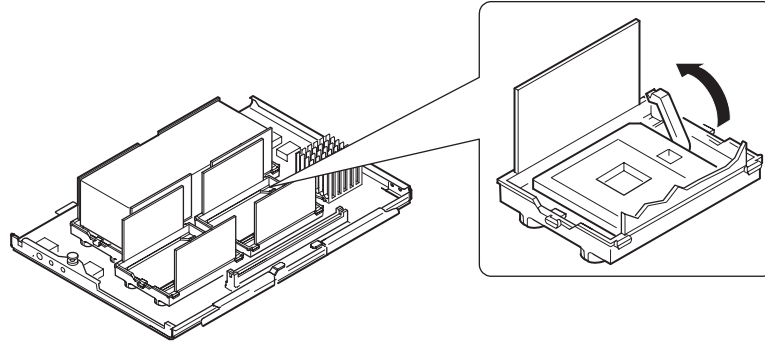


Figure 15. Ordre de remplissage des emplacements des processeurs

ATTENTION

Si vous n'utilisez pas les emplacements 3 et 4, laissez le bloc de mousse en place. Celui-ci est nécessaire à la bonne circulation de l'air destiné au refroidissement des processeurs.

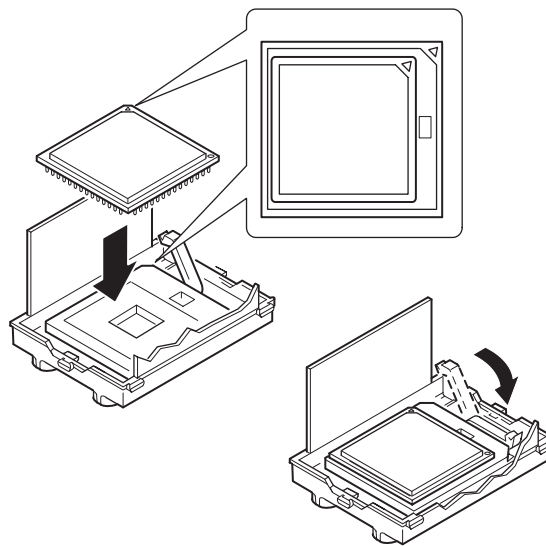
- Montez le levier de verrouillage du support.



OM13267

Figure 16. Montée du levier de verrouillage

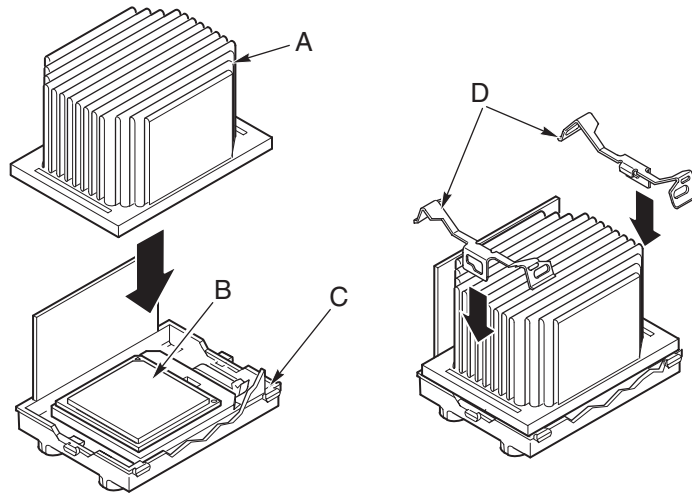
- Orientez le processeur de sorte que le triangle situé dans le coin du processeur s'aligne avec celui situé dans le coin de l'emplacement (Figure 17).
- Tout en alignant les broches du processeur par rapport à l'emplacement, insérez le processeur dans l'emplacement. Le processeur doit s'insérer dans le support sans qu'il soit nécessaire de forcer.
- Abaissez totalement le levier de verrouillage.



OM13268

Figure 17. Installation des processeurs

6. En suivant les instructions fournies avec l'applicateur, appliquez de la pâte thermique sur le processeur.
7. Insérez le dissipateur de chaleur dans le dispositif d'aération et placez-le sur le processeur (Figure 18, A).
8. Installez les deux clips du dissipateur, de la façon suivante :
 - a. Positionnez le clip du dissipateur de chaleur sur l'onglet central du module de maintien et faites glisser le clip vers la droite afin d'engager l'onglet central.
 - b. Positionnez une extrémité du clip sur l'onglet correspondant du module de maintien.
 - c. Positionnez l'autre extrémité du clip sur l'onglet correspondant.



OM13269

- | | | | |
|---|---------------------------|---|---|
| A | Dissipateur de chaleur | C | Module de maintien |
| B | Emplacement et processeur | D | Clips de maintien du dissipateur de chaleur |

Figure 18. Installation du dissipateur de chaleur

Retrait des processeurs

Pour retirer les processeurs :

1. Conformez-vous aux consignes de sécurité et de protection contre les décharges électrostatiques fournies au début du présent document.
2. Retirez les deux clips du dissipateur de chaleur, de la façon suivante :
 - a. Insérez l'outil d'extraction des clips du dissipateur de chaleur (voir « Outils et fournitures requis » page 63) dans l'emplacement situé à l'une des extrémités du clip (Figure 19).
 - b. Pressez l'outil vers le bas jusqu'à ce que le clip se dégage de bord inférieur de l'onglet du module de maintien, puis faites pivoter l'outil jusqu'à ce que l'extrémité du clip se désolidarise de l'onglet.
 - c. A l'aide de l'outil d'extraction, libérez l'autre extrémité du clip.
 - d. Faites glisser le clip vers la gauche afin de le sortir de l'onglet central du module de maintien, puis retirez-le.
3. Soulevez le dissipateur de chaleur à la verticale de façon à le sortir du module de maintien.
4. Montez le levier de verrouillage du support.
5. Retirez le processeur de l'emplacement.

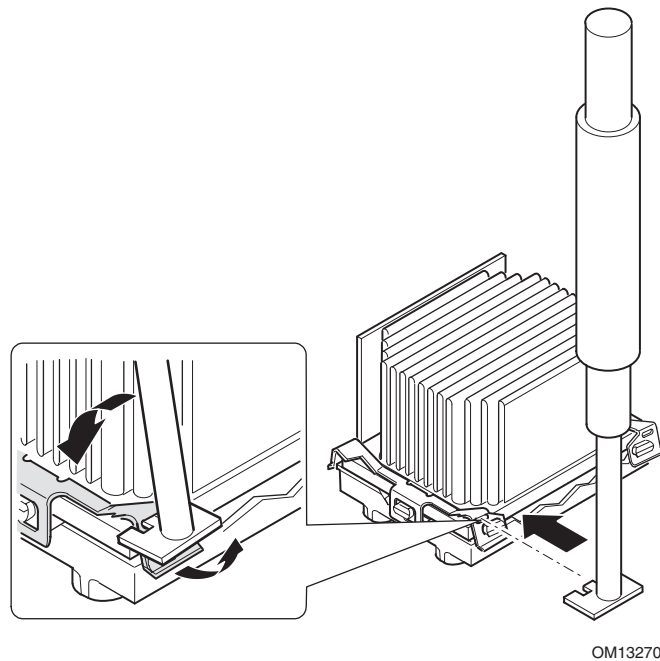


Figure 19. Retrait d'un processeur

Mémoire

Cette section décrit la procédure à suivre pour retirer et installer des modules DIMM sur la carte mémoire. Pour obtenir une liste de la mémoire prise en charge, contactez votre représentant ou visitez le site Web Intel Support à l'adresse suivante :

<http://support.intel.com/support/motherboards/server/ssh4/srsh4/compat.htm>

Installation de modules DIMM



ATTENTION

Soyez extrêmement prudent lorsque vous installez un module DIMM. Une pression excessive peut endommager le support. Les modules DIMM verrouillés ne peuvent être installés que d'une seule façon.



REMARQUE

Chargez les modules DIMM dans l'ordre suivant (Figure 20).

1. Banc 1 : Modules DIMM 1, 2, 3 et 4
2. Banc 2 : Modules DIMM 5, 6, 7 et 8
3. Banc 3 : Modules DIMM 9, 10, 11 et 12

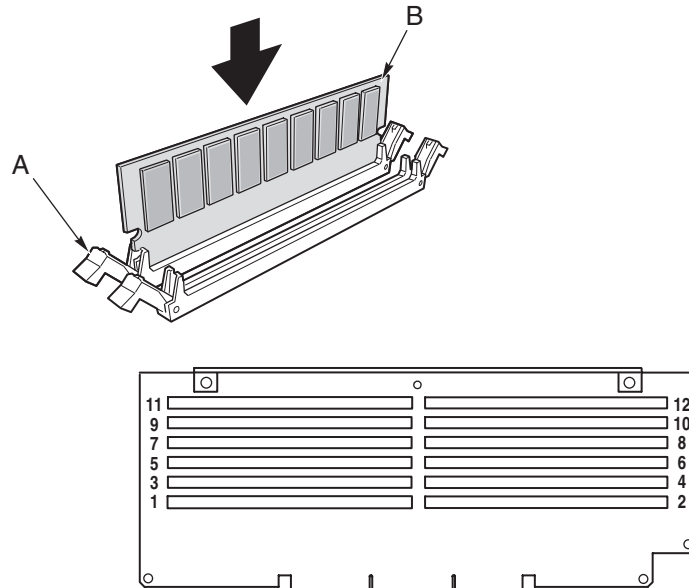
Remplissez toujours intégralement les bancs. Les bancs partiellement remplis sont ignorés par le système.

Utilisez uniquement des modules DIMM agréés, répertoriés sur le site Web de support client Intel :

<http://support.intel.com/support/motherboards/server/ssh4/srsh4/compat.htm>

Pour installer des modules DIMM :

1. Retirez la carte mémoire (page 69) et placez-la, composants orientés vers le haut, sur une surface non conductrice, exempte de charge statique.
2. Tout en tenant le module DIMM uniquement par les bords, retirez-le de son emballage antistatique.



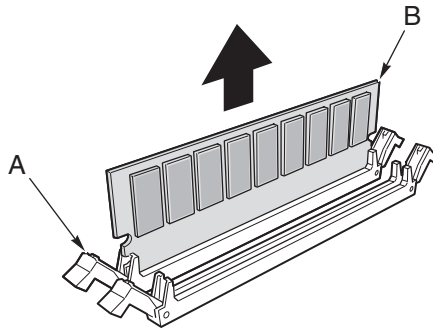
OM13272

Figure 20. Installation de mémoire

3. Ouvrez les leviers d'éjection en plastique à chaque extrémité de l'emplacement DIMM sur la carte mémoire (Figure 20, A).
4. Orientez le module DIMM de façon à ce que l'encoche située sur son bord inférieur soit alignée sur l'emplacement de la carte mémoire.
5. Insérez le bord inférieur du module DIMM dans le support et appuyez fermement dessus jusqu'à ce qu'il soit correctement installé. Les leviers d'éjection en plastique doivent se remettre en place lorsque le module DIMM est positionné correctement.
6. Assurez-vous que les leviers d'éjection en plastique aux extrémités du support sont totalement fermés.
7. Réinstallez la carte mémoire (page 70).

Retrait des modules DIMM

1. Retirez la carte mémoire (page 69). Placez la carte, composants orientés vers le haut, sur une surface non conductrice, exempte de charge statique.
2. Identifiez le module DIMM que vous souhaitez retirer, puis écartez doucement les leviers d'éjection en plastique (Figure 21, A) afin d'éjecter le module DIMM de son support.
3. Ne tenez le module DIMM que par ses bords en prenant soin de ne pas toucher ses composants ni ses connecteurs à tranche dorée. Retirez-le délicatement de son emplacement et rangez-le dans un emballage antistatique.



OM13271

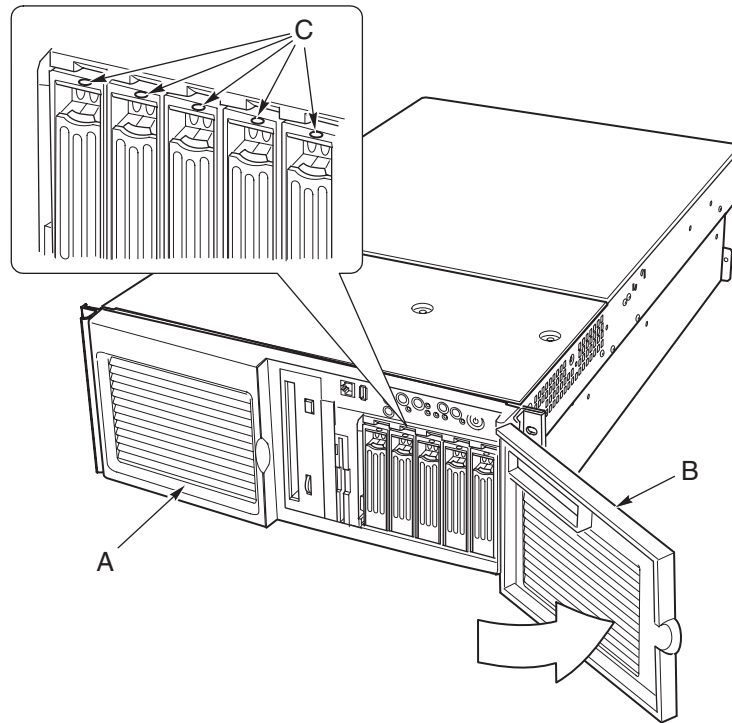
Figure 21. Retrait des modules DIMM

Unités SCSI échangeables à chaud

Les disques durs échangeables à chaud sont installés dans des supports qui s'intègrent à la baie des unités échangeables à chaud. Cette section décrit les témoins lumineux des baies d'unités et indique comment utiliser les supports pour l'installation et le retrait d'unités.

Témoins d'état des unités SCSI échangeables à chaud

Chaque unité SCSI échangeable à chaud comporte un témoin qui indique l'état de l'unité (Figure 22). Pour voir les témoins, ouvrez la porte d'accès située sur le côté droit de la façade.



OM13273

- | | | | |
|---|--|---|--------------------|
| A | Façade | C | Indicateurs d'état |
| B | Porte d'accès, baie des périphériques échangeables à chaud | | |

Figure 22. Indicateurs d'état de la baie des unités SCSI échangeables à chaud

Le Tableau 7 répertorie les témoins et les différents états correspondants de l'unité.

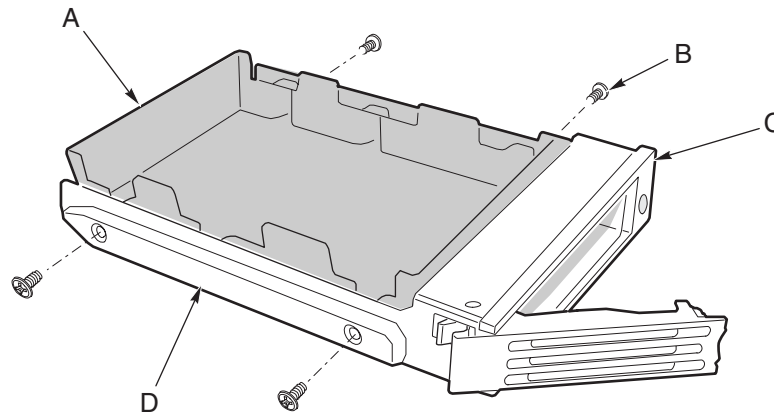
Tableau 7. Etat des témoins pour les unités SCSI échangeables à chaud

État du témoin	État
Vert	Le disque dur est présent et en marche.
Vert clignotant	Le disque dur est actif.
Jaune	État d'erreur confirmé pour le disque dur.
Jaune clignotant	Une reconstitution du disque dur est en cours.
Éteint	Le disque dur n'est pas alimenté.

Installation d'une unité échangeable à chaud dans un support

Avant d'installer une unité dans une baie d'échange à chaud, vous devez installer l'unité dans un support. Pour installer une unité échangeable à chaud dans un support :

1. Si le dispositif d'aération en plastique est installé dans le support, retirez les quatre vis qui fixent le dispositif au support. Mettez de côté le dispositif d'aération pour le réinstaller si vous devez retirer une unité ultérieurement.



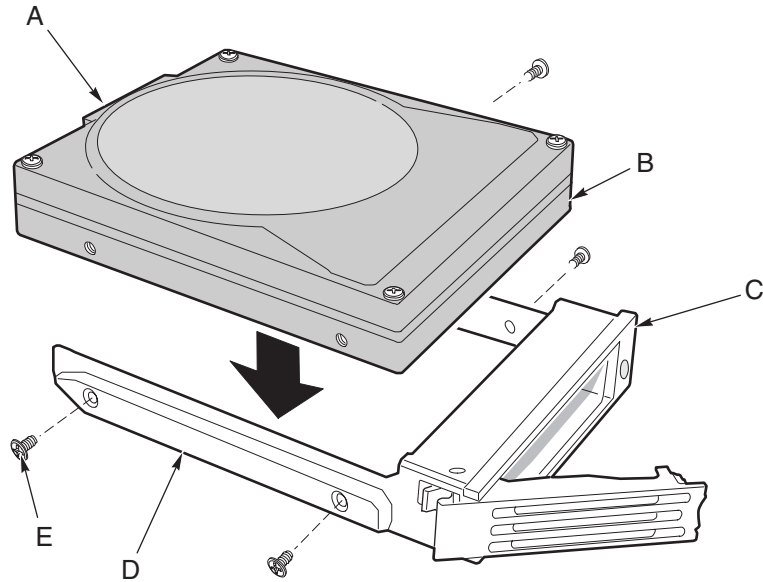
OM13274

- | | | | |
|---|-----------------------|---|-------------------|
| A | Dispositif d'aération | C | Support |
| B | Vis | D | Rail en plastique |

Figure 23. Retrait du dispositif d'aération en plastique d'un support

2. Retirez le disque dur de son emballage et placez-la sur une surface antistatique.
3. Notez le modèle d'unité et le numéro de série dans votre cahier d'enregistrement de la configuration matérielle.

4. Placez l'unité dans le support, la face des composants vers le bas.
5. À l'aide des quatre vis retirées précédemment, fixez l'unité au support.



OM13275

- | | | | |
|---|----------------|---|-------------------|
| A | Connecteur SCA | D | Rail en plastique |
| B | Unité | E | Vis |
| C | Support | | |

Figure 24. Installation d'un disque dur SCSI dans un support

Retrait d'une unité échangeable à chaud d'un support

Pour retirer une unité échangeable à chaud d'un support :

1. Retirez le support et l'unité de la baie des unités.
2. Retirez les quatre vis qui fixent l'unité au support.
3. Placez l'unité sur une surface antistatique.
4. Si vous prévoyez de réinstaller le support sans unité, vous devez d'abord remettre le dispositif d'aération en place dans le support (Figure 23).

Retrait et installation d'un disque dur échangeable à chaud

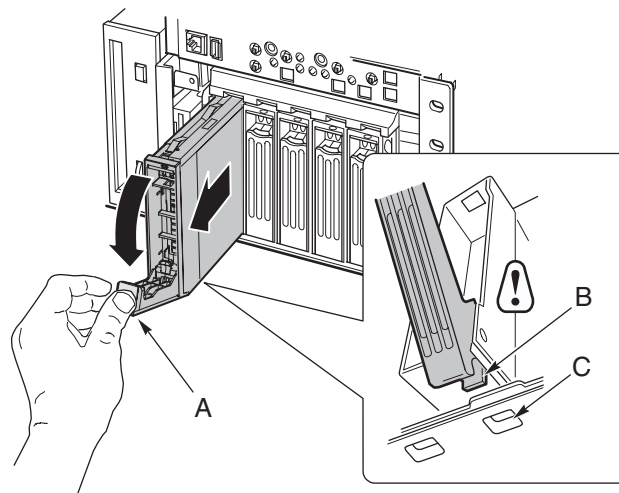


ATTENTION

Ne laissez pas les emplacements sans unité ou sans dispositif d'aération installé dans le support. Un support vide installé dans un emplacement d'unité diminue l'efficacité du refroidissement et peut affecter les performances ou provoquer des dommages suite à une surchauffe.

Pour remplacer un disque échangeable à chaud :

1. Libérez le clip vert à l'extrémité de la poignée en plastique du support. Tirez la poignée vers l'extérieur afin de déverrouiller le support de son emplacement au sommet de la baie des unités (Figure 25, B et C).



OM13276

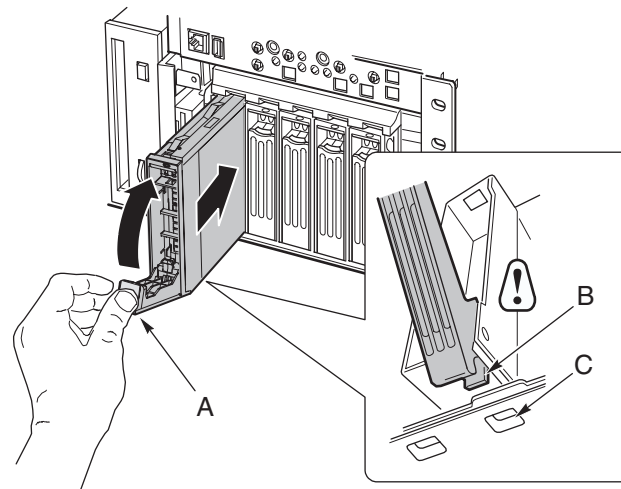
A Poignée

C Emplacement de verrouillage

B Loquet

Figure 25. Retrait d'un support d'unité

2. Tirez doucement sur la poignée du support afin de faire glisser ce dernier hors de la baie.
3. Installez une nouvelle unité dans le support (page 86).
4. Maintenez la poignée du support en position totalement ouverte et faites glisser le support dans la baie souhaitée.
5. Poussez le support dans la baie des unités jusqu'à ce que le loquet de la poignée s'engage dans l'emplacement de verrouillage du bord de la baie (Figure 26, C).
6. Fermez la poignée jusqu'à ce qu'elle se positionne.



OM13277

- A Poignée C Emplacement de verrouillage
B Loquet

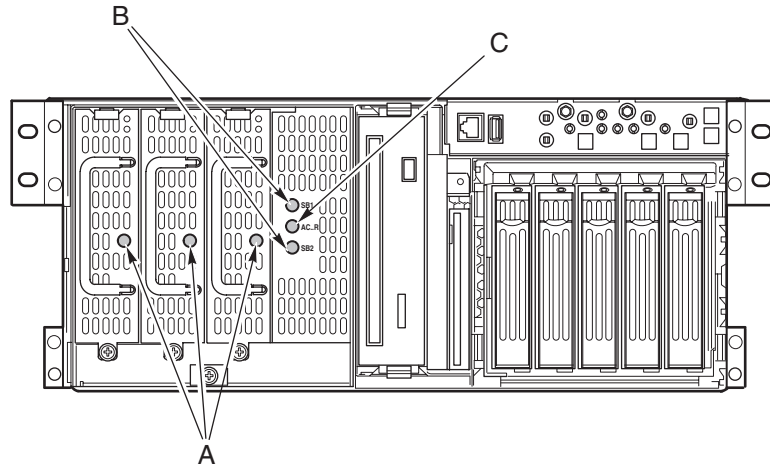
Figure 26. Installation d'un support d'unité

Alimentations CC

La baie des blocs d'alimentation peut recevoir jusqu'à trois blocs d'alimentation. Elle contient une carte d'alimentation (PDB, *Power Distribution Board*) qui gère le courant fourni par les blocs d'alimentation.

Témoins d'état de l'alimentation

Pour voir les témoins d'état de l'alimentation (Figure 27), retirez la façade, selon la procédure décrite page 64.



OM13278

- A Témoins d'alimentation (PWR) C Témoin secteur redondant (AC_R)
- B Témoins veille (SB1 et SB2)

Figure 27. Témoins d'alimentation et de veille

Le Tableau 8 répertorie les voyants et les différents états correspondants de l'alimentation.

Tableau 8. Indicateurs d'état du bloc d'alimentation

Témoin d'alimentation	État
Allumé	L'alimentation secteur est appliquée et le module d'alimentation fonctionne correctement.
Éteint	Le module est désactivé. Le module est surchargé. Le remplacement du module s'impose.
Témoin de veille	État
Allumé	L'alimentation secteur est appliquée au module d'alimentation correspondant, à savoir SB1 (gauche) ou SB2 (droite).
Témoin d'alimentation secteur redondante	État
Allumé	Le module redondant (centre) est installé et le sous-système d'alimentation fonctionne en mode secteur redondant.
Éteint	Le sous-système d'alimentation ne fonctionne pas en mode secteur redondant.

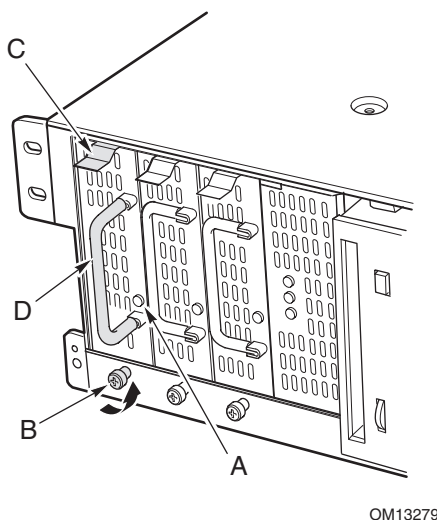
REMARQUE

Si tous les blocs d'alimentation fonctionnent et que tous les câbles d'alimentation reliés à la carte d'alimentation sont correctement connectés à la carte mère et aux autres composants, mais que le serveur ne s'allume pas, remplacez la baie d'alimentation (page 109).

Retrait d'un module d'alimentation

Pour retirer un module d'alimentation :

1. Retirez la façade (page 64).



- | | | | |
|---|-----------------------|---|------------------------|
| A | Module d'alimentation | C | Onglet de verrouillage |
| B | Vis imperdable | D | Poignée |

Figure 28. Retrait d'un module d'alimentation

2. Desserrez la vis imperdable du module d'alimentation.



ATTENTION

Pour éviter d'endommager le module d'alimentation, ne le faites pas basculer ou pivoter lorsque vous le sortez de la baie d'alimentation. La résistance que vous sentez signifie que le module se désengage du connecteur. Retirez la source en tirant de façon continue et stable.

3. Tout en appuyant vers le bas sur l'onglet de verrouillage, saisissez la poignée et tirez doucement le module hors de la baie d'alimentation.
4. Si vous ne prévoyez pas d'installer un module de remplacement, vous devez installer un panneau de support dans l'emplacement libre.
5. Installez la façade.

Installation d'un module d'alimentation

Pour installer un module d'alimentation :

1. Retirez la façade (page 64).
2. Le cas échéant, retirez le panneau de support de l'emplacement libre.
3. Faites glisser le module d'alimentation dans l'emplacement libre jusqu'à ce que vous sentiez une résistance.



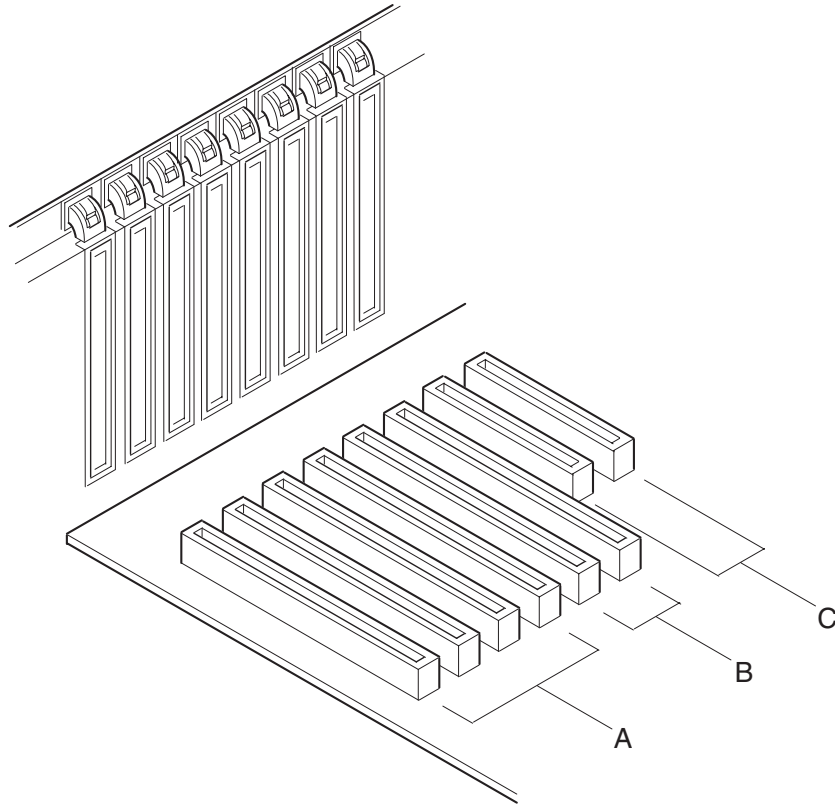
ATTENTION

La résistance est provoquée par le module qui s'engage dans le connecteur. Pour éviter d'endommager le module d'alimentation, ne le faites pas basculer ou pivoter lorsque vous le poussez dans le connecteur.

4. Poussez le module dans la baie jusqu'à ce que les onglets de verrouillage se mettent en place.
Le témoin vert du module d'alimentation doit être allumé.
5. Serrez la vis imperdable qui maintient le module d'alimentation.
6. Installez la façade.

Cartes d'extension PCI

Le serveur SRS4 prend en charge quatre cartes d'extension PCI à connectables à chaud et quatre cartes d'extension PCI non connectables à chaud.



OM13280

- | | | | |
|---|--|---|---|
| A | Quatre emplacements pour carte d'extension PCI-X 100 MHz, 64 bits, connectables à chaud | C | Deux emplacements pour carte d'extension PCI 33 MHz, 32 bits, non connectables à chaud. |
| B | Deux emplacements pour carte d'extension PCI-X 100 MHz, 64 bits, non connectable à chaud | | |

Figure 29. Emplacements des cartes d'extension PCI



ATTENTION

Vérifiez que tous les emplacements d'extension vides sont bien fermés par un cache. Un emplacement d'extension ouvert diminue l'efficacité du refroidissement et l'intégrité EMI du serveur et peut affecter les performances ou provoquer des dommages causés par la surchauffe.

Prise en charge par le système d'exploitation des cartes d'extension connectables à chaud

Certains systèmes d'exploitation prennent en charge la connexion à chaud des cartes d'extension PCI, d'autres non. La prise en charge par le système d'exploitation est assurée par un pilote que vous devez installer lors de la configuration du serveur. Les pilotes de connexion à chaud se trouvent dans le répertoire Drivers du CD System Resource. Les pilotes du CD contiennent des informations sur l'installation et l'utilisation du logiciel de connexion à chaud.

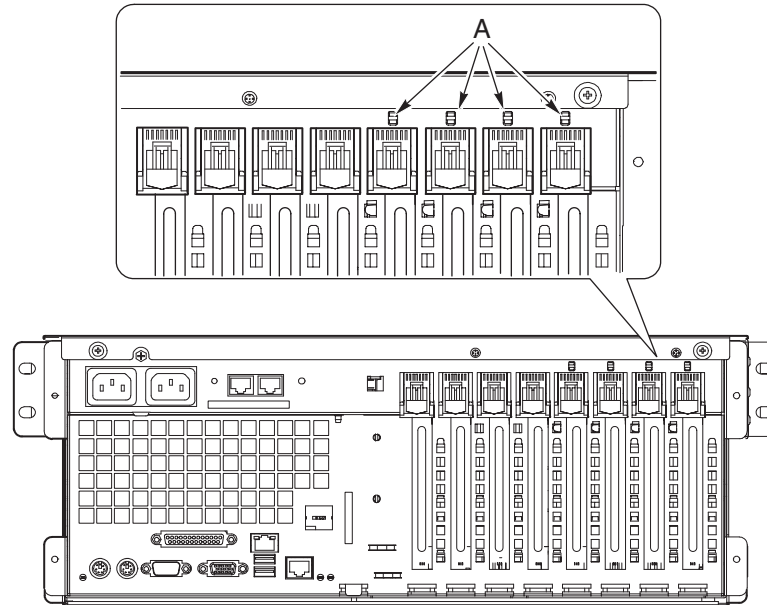
Si vous ne trouvez pas de pilote pour votre système d'exploitation sur le CD System Resource, vous pouvez consulter le site Web du support client Intel, afin de télécharger les pilotes les plus récents :

<http://support.intel.com/support/motherboards/server/ssh4/spsh4/>

Sans pilote approprié, le système d'exploitation ne prend pas en charge l'installation et le retrait à chaud des cartes d'extension PCI. Dans ce cas, vous devez considérer les huit emplacements PCI comme des emplacements non connectables à chaud et suivre les instructions des pages 99 et 99 pour l'installation et le retrait de toutes les cartes d'extension PCI.

Indicateurs d'état d'une carte d'extension connectable à chaud

Une série de témoins situés sur le panneau arrière de la baie des composants électroniques indique l'état des cartes d'extension PCI connectables à chaud (Figure 30).



OM13281

A Indicateurs d'état

Figure 30. Indicateurs d'état des cartes d'extension PCI connectables à chaud

Le Tableau 9 répertorie les voyants et les différents états correspondants des cartes d'extension PCI connectables à chaud.

Tableau 9. Témoins d'état des cartes PCI connectables à chaud

Témoin	État
Vert	Emplacement alimenté
Orange	Erreur à l'emplacement
Eteint	Pas d'alimentation à l'emplacement

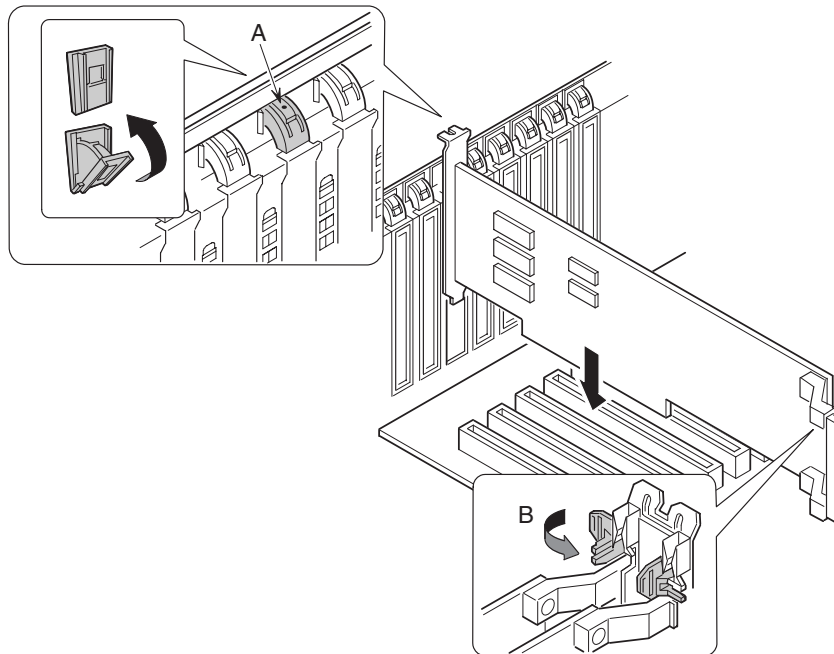
Installation d'une carte d'extension PCI connectables à chaud

Pour installer une carte d'extension PCI connectables à chaud :

1. Retirez le panneau d'accès arrière (page 65).
2. Si le témoin indique que l'emplacement est alimenté, mettez-le hors tension à l'aide du logiciel de branchement PCI à chaud sur votre système (voir « Prise en charge par le système d'exploitation des cartes d'extension connectables à chaud. » page 94).

Le témoin situé en regard de l'emplacement doit à présent être éteint.

3. Ouvrez les verrous des dispositifs de maintien avant et arrière (Figure 31, A et B).
4. Si nécessaire, retirez et mettez de côté le cache de protection de l'emplacement d'extension.
5. Préparez la nouvelle carte PCI en vue de son installation :
 - a. Retirez la carte d'extension de son emballage de protection. Veillez à ne pas toucher les composants ou les connecteurs à tranche dorée. Placez la carte d'extension, composants vers le haut, sur une surface antistatique.
 - b. Notez le numéro de série de la carte d'extension dans votre cahier d'enregistrement de la configuration matérielle.
 - c. Placez les cavaliers ou les commutateurs conformément aux instructions du fabricant.



OM13282

A Verrou, dispositif de maintien arrière

B Verrou, dispositif de maintien avant

Figure 31. Installation d'une carte d'extension PCI connectable à chaud

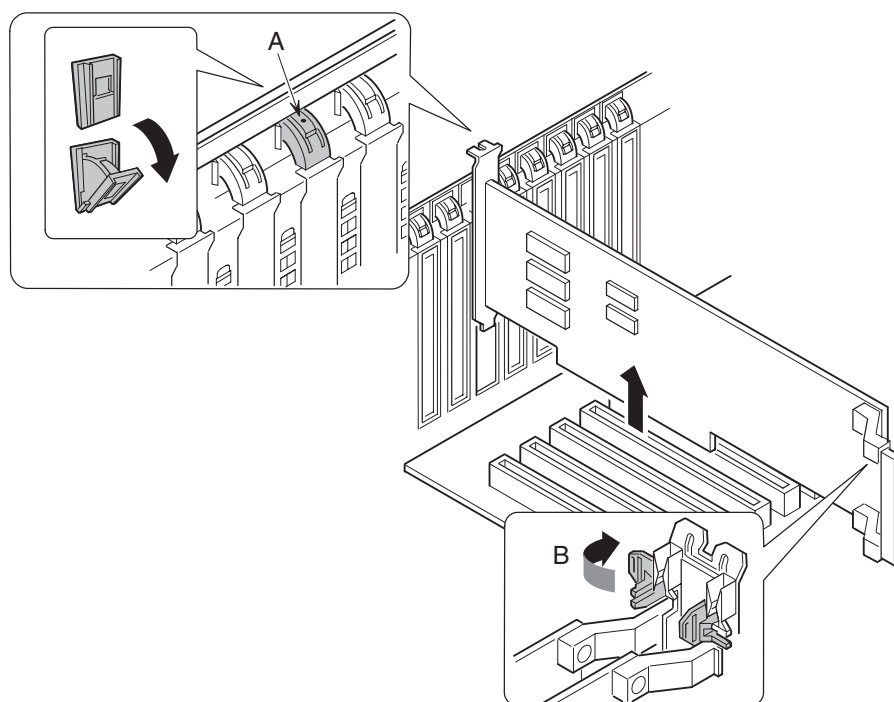
6. Sur le bord opposé aux connecteurs, saisissez la carte par les deux coins. Orientez la carte vers l'emplacement libre, de sorte que le support de maintien métallique soit dirigé vers l'arrière du châssis.
7. Insérez la carte dans les dispositifs de maintien avant et arrière. Poussez doucement la carte vers le bas jusqu'à ce qu'elle soit correctement positionnée dans le connecteur de l'emplacement.

8. Fermez les verrous avant et arrière.
9. Installez le panneau d'accès arrière.
10. Mettez la carte d'extension sous tension à l'aide du logiciel de branchement PCI à chaud, sur votre système.

Retrait d'une carte d'extension PCI connectable à chaud

Pour retirer une carte d'extension PCI connectable à chaud :

1. Retirez le panneau d'accès arrière (page 65).
2. Si le témoin indique que l'emplacement est alimenté, mettez-le hors tension à l'aide du logiciel de branchement PCI à chaud sur votre système (voir « Prise en charge par le système d'exploitation des cartes d'extension connectables à chaud. » page 94).
Le témoin situé en regard de l'emplacement doit à présent être éteint.
3. Déconnectez tous les câbles fixés à la carte que vous retirez.



OM13283

A Verrou, dispositif de maintien arrière

B Verrou, dispositif de maintien avant

Figure 32. Retrait d'une carte d'extension PCI à connectable à chaud

4. Libérez les verrous des dispositifs de maintien avant et arrière (Figure 32, A et B).
5. Saisissez la carte aux deux coins, sortez-la du connecteur de l'emplacement, puis faites-la glisser avec précaution hors des dispositifs de maintien. Stockez la carte dans un emballage de protection antistatique.
6. Si vous ne réinstallez pas de carte dans cet emplacement, installez un panneau devant l'emplacement, puis le panneau d'accès arrière. Si vous installez une nouvelle carte, suivez les instructions de la page 96.

Installation d'une carte d'extension PCI dans un emplacement non connectable à chaud

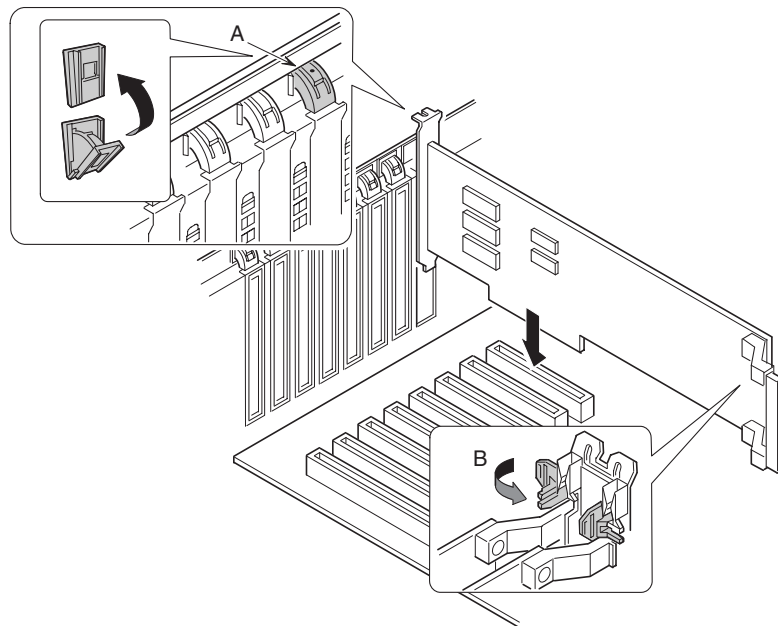


ATTENTION

Les emplacements pour cartes d'extension PCI situés sous le panneau d'accès à la carte système ne sont pas des emplacements connectables à chaud.

Pour installer une carte d'extension PCI dans un emplacement non connectable à chaud :

1. Débranchez les cordons d'alimentation secteur de la source d'alimentation ou des prises murales.
2. Mettez hors tension tous les périphériques connectés au système serveur.
3. Retirez le panneau d'accès arrière (page 65) ainsi que le panneau d'accès à la carte système (page 68).
4. Si nécessaire, retirez et mettez de côté le cache de protection de l'emplacement d'extension.
5. Préparez la nouvelle carte PCI en vue de son installation :
 - a. Retirez la carte d'extension de son emballage de protection. Veillez à ne pas toucher les composants ou les connecteurs à tranche dorée. Placez la carte sur une surface antistatique en orientant ses composants vers le haut.
 - b. Notez le numéro de série de la nouvelle carte d'extension dans votre cahier d'enregistrement de la configuration matérielle.
 - c. Placez les cavaliers ou les commutateurs conformément aux instructions du fabricant.
6. Ouvrez les verrous des dispositifs de maintien avant et arrière (Figure 33, A et B).
7. Sur le bord opposé aux connecteurs, saisissez la carte par les deux coins. Orientez la carte vers l'emplacement libre, de sorte que le support de maintien métallique soit dirigé vers l'arrière du châssis.



OM13284

A Verrou, dispositif de maintien arrière

B Verrou, dispositif de maintien avant

Figure 33. Installation et retrait d'une carte d'extension PCI non connectable à chaud

8. Insérez la carte dans les dispositifs de maintien avant et arrière. Poussez doucement la carte vers le bas jusqu'à ce qu'elle soit correctement positionnée dans le connecteur de l'emplacement.
9. Fermez les verrous avant et arrière.
10. Installez le panneau d'accès à la carte système ainsi que le panneau d'accès arrière.
11. Mettez sous tension tous les périphériques connectés au système.
12. Branchez le cordon d'alimentation et mettez le serveur sous tension.

Retrait d'une carte d'extension PCI d'un emplacement non connectable à chaud



ATTENTION

Les emplacements pour cartes d'extension PCI situés sous le panneau d'accès à la carte système ne sont pas des emplacements connectables à chaud.

Pour retirer une carte d'extension PCI d'un emplacement non connectable à chaud :

1. Débranchez les cordons d'alimentation secteur de la source d'alimentation ou des prises murales.
2. Mettez hors tension tous les périphériques connectés au système serveur.
3. Retirez le panneau d'accès arrière (page 65) ainsi que le panneau d'accès à la carte système (page 68).
4. Libérez les verrous des dispositifs de maintien avant et arrière.
5. Saisissez la carte par le bord supérieur ou par les coins, sortez-la avec précaution du connecteur, puis faites-la glisser hors du support de maintien.
6. Si vous installez une nouvelle carte, suivez les instructions de la page 99. Si vous n'installez pas de nouvelle carte d'extension PCI, passez à l'étape ci-après.
7. Installez un panneau sur l'emplacement libre du panneau arrière.
8. Installez le panneau d'accès à la carte système ainsi que le panneau d'accès arrière.
9. Mettez sous tension tous les périphériques connectés au système.
10. Branchez le cordon d'alimentation et mettez le serveur sous tension.

Ventilateurs du système de refroidissement

Le serveur peut recevoir six ventilateurs échangeables à chaud.

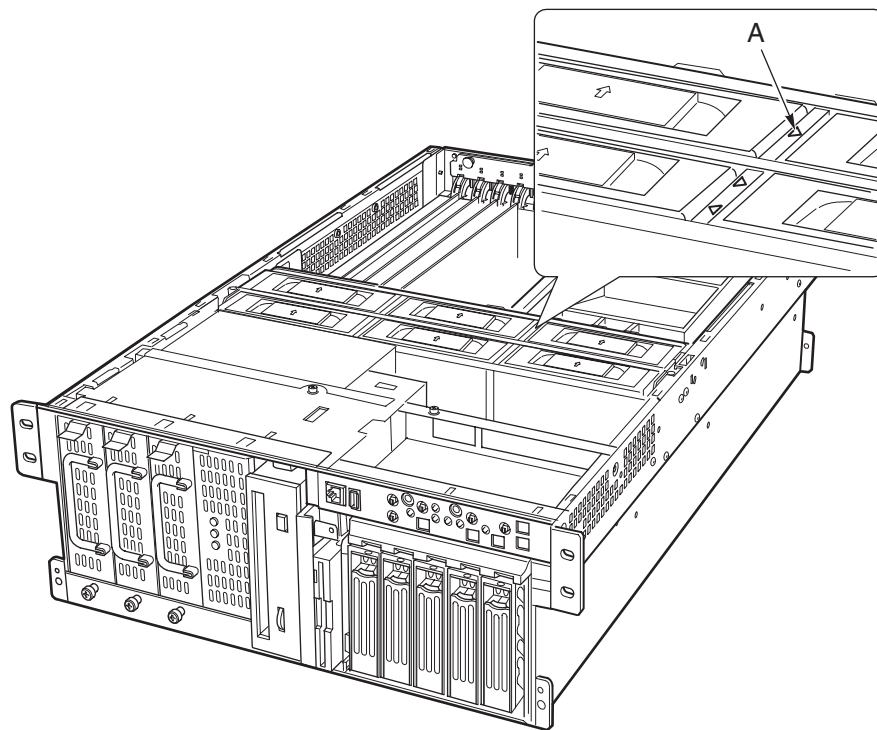


ATTENTION

Ne retirez pas un ventilateur lorsque le serveur est sous tension si vous ne disposez pas d'un ventilateur de remplacement. Lorsque vous retirez un ventilateur du système, prenez soin de le remplacer dans les cinq minutes. Les espaces libres altèrent la circulation de l'air dans le serveur et peuvent provoquer des surchauffes, entraînant des dommages pour les composants du système.

Indicateurs d'état des ventilateurs

Un indicateur d'état se situe en regard de chaque module de ventilation (Figure 34). Ces indicateurs présentent une forme triangulaire et pointent vers les modules concernés. Lorsqu'un ventilateur ne fonctionne pas normalement, l'indicateur s'allume. Dans le cas contraire, il reste éteint. La panne d'un ventilateur est également indiquée par le témoin lumineux d'erreur générale du système, situé sur le panneau avant.



OM13285

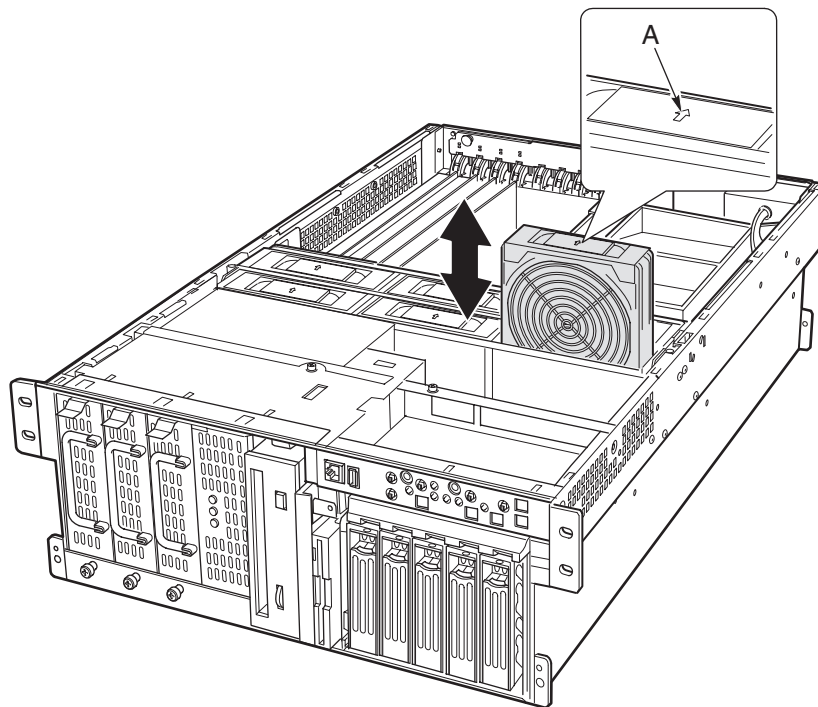
A Indicateur d'état des ventilateurs

Figure 34. Indicateur d'état du ventilateur

Retrait d'un ventilateur

Pour retirer un ventilateur :

1. Retirez le panneau d'accès arrière (page 65).
2. Saisissez le ventilateur et tirez-le hors de l'assemblage.



OM13286

A Indicateur de direction du flux d'air

Figure 35. Retrait et installation d'un ventilateur

Installation d'un ventilateur

REMARQUE

Si vous remplacez un ventilateur en panne, attendez que l'indicateur d'état du ventilateur s'éteigne. En général, cela demande moins de dix secondes.

Pour installer un ventilateur, procédez de la façon suivante :

1. Retirez le panneau d'accès arrière (page 65).
2. Placez le ventilateur dans l'emplacement vide de l'assemblage. Vérifiez que la flèche de direction du flux d'air pointe vers l'arrière du châssis (Figure 35, A).
3. Vérifiez l'indicateur correspondant au ventilateur de remplacement. Si l'installation est correcte, le témoin est éteint.
4. Installez le panneau d'accès arrière.

Pile de sauvegarde

La pile au lithium située sur la carte mère alimente l'horloge temps réel (RTC) pendant une durée pouvant atteindre 10 ans en l'absence de toute autre source d'alimentation. Lorsque la pile commence à faiblir, la tension qu'elle fournit diminue et les paramètres du serveur stockés dans la mémoire RAM CMOS de l'horloge temps réel (par exemple, la date et l'heure) peuvent être erronés.

Pour obtenir la liste des piles de remplacement, contactez votre responsable Service clientèle ou votre revendeur.

AVERTISSEMENT !

Il y a danger d'explosion en cas de remplacement incorrect de la pile.
Remplacer uniquement par une pile du même type ou d'un type recommandé par le constructeur. Mettez au rebut les piles usagées en vous conformant aux instructions du fabricant.

ADVARSEL!

Lithiumbatteri - Eksplosionsfare ved fejlagtig håndtering. Udskiftning må kun ske med batteri af samme fabrikat og type. Levér det brugte batteri tilbage til leverandøren.

ADVARSEL!

Lithiumbatteri - Eksplosjonsfare. Ved utskifting benyttes kun batteri som anbefalt av apparatfabrikanten. Brukt batteri returneres apparatleverandøren.

VARNING!

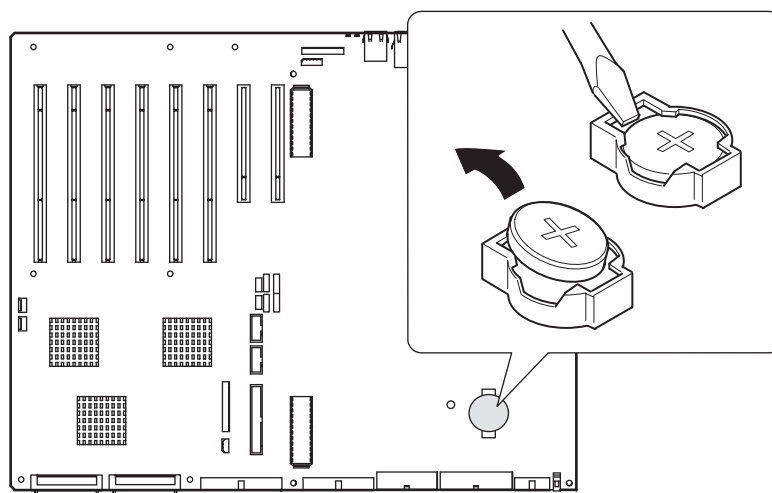
Explosionsfara vid felaktigt batteribyte. Använd samma batterityp eller en ekvivalent typ som rekommenderas av apparattillverkaren. Kassera använt batteri enligt fabrikantens instruktion.

  **VAROITUS!**

Paristo voi räjähtää, jos se on virheellisesti asennettu. Vaihda paristo ainoastaan laitevalmistajan suosittelemaan tyyppiin. Hävitä käytetty paristo valmistajan ohjeiden mukaisesti.

Pour remplacer la pile :

1. Avant tout, enregistrez vos paramètres BIOS personnalisés.
2. Débranchez les cordons d'alimentation secteur de la source d'alimentation ou des prises murales.
3. Mettez hors tension tous les périphériques connectés au système serveur.
4. Retirez le panneau d'accès arrière (page 65), le panneau d'accès à la carte système (page 68), la carte mémoire (page 69), le dispositif d'aération (page 71) et la carte processeur (page 73).
5. Faites glisser la pile dans la direction illustrée Figure 36, afin qu'elle soit éjectée.
6. Dégagez la pile de son socle.



OM13287

Figure 36. Remplacement de la pile de sauvegarde

7. Mettez la pile au rebut en vous conformant aux réglementations locales.
8. Retirez la nouvelle pile au lithium de son emballage.
9. En prenant soin de respecter la polarité, positionnez la pile sur le support, en insérant un bord sous les larges onglets des coins.
10. Pressez la pile vers le bas jusqu'à ce qu'elle prenne place dans le support.
11. Installez la carte processeur, le dispositif d'aération, la carte mémoire, le panneau d'accès à la carte système, ainsi que le panneau d'accès arrière.
12. Exécutez BIOS Setup pour restaurer les paramètres de configuration de l'horloge temps réel.
13. Restaurez vos paramètres BIOS personnalisés.

Carte du panneau avant

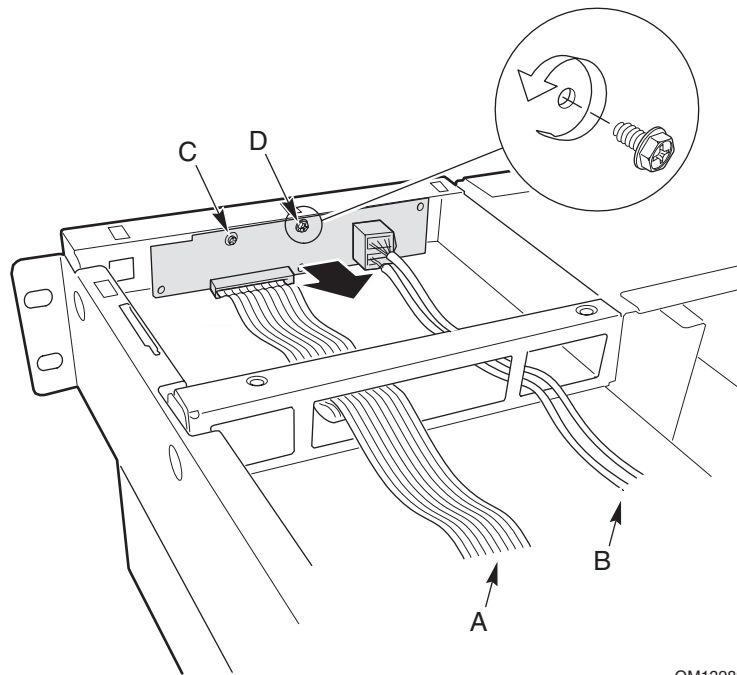
Pour une description des fonctionnalités de la carte du panneau avant, voir page 131.

Pour remplacer la carte du panneau avant :

1. Mettez le serveur hors tension et débranchez les cordons de la source d'alimentation secteur.
2. Retirez la façade ainsi que le panneau d'accès avant (pages 64 et 66).
3. Déconnectez les câbles de la carte du panneau avant : le câble plat de la carte du panneau avant, le câble du port USB, ainsi que le câble du port série.

Une extrémité de la carte du panneau avant est insérée dans un emplacement du châssis avant, l'autre extrémité étant fixée par une vis et un isolateur à enclenchement.

4. Retirez la vis qui fixe la carte du panneau avant au châssis.
5. Saisissez l'extrémité de la carte la plus proche du bord du châssis, puis tirez dessus afin de désolidariser la carte de l'isolateur.
6. Faites pivoter l'extrémité libre de la carte jusqu'à ce que les ports série et USB sortent du châssis, dégagez l'autre extrémité de la carte de l'emplacement du châssis, puis soulevez la carte afin de la sortir.



OM13288

- | | |
|---------------------------------------|-----------------------------|
| A Câble de la carte du panneau avant | C Isolateur à enclenchement |
| B Câbles du port série et du port USB | D Vis de maintien |

Figure 37. Remplacement de la carte du panneau avant

7. Positionnez l'extrémité de la carte de remplacement dans l'emplacement du châssis, puis faites pivoter l'extrémité libre de la carte afin de la mettre en place, en la poussant sur l'isolateur.
8. Installez la vis de maintien.
9. Connectez le câble plat du panneau avant à la carte du panneau avant.
10. Connectez les câbles des ports série et USB à la carte du panneau avant.
11. Installez le panneau d'accès avant ainsi que la façade.

Périphériques

Cette section contient des informations ainsi que les procédures à suivre pour installer ou retirer des périphériques de la baie 5,25 pouces et de la baie de support.

Remarques préliminaires



ATTENTION

Il est recommandé de ne pas installer de disques durs dans les baies des unités périphériques 5,25 pouces, et ce pour deux raisons :

- Les unités ne sont pas refroidies correctement dans cet emplacement.
- Les taux d'EMI du serveur risquent de dépasser les limites acceptables, dans la mesure où le disque dur génère des EMI supplémentaires.

Pour éviter toute détérioration d'un périphérique de 5,25 pouces, assurez-vous que la plaque EMI fournie dans la baie de dispositif ne relie aucun circuit ouvert sur le périphérique exposé.

Câbles d'unités

Cette section résume les conditions requises ainsi que les contraintes en matière de câblage des unités. Le nombre des unités périphériques qui peuvent être installées dépend des facteurs suivants :

- Le nombre pris en charge par le bus
- Le nombre de baies d'unités disponibles
- La hauteur des lecteurs dans les baies (1 pouce ou 1,6 pouce de haut)
- La combinaison de périphériques SCSI et IDE

Exigences IDE

Le serveur comporte un contrôleur IDE et un câble pouvant recevoir deux périphériques. Un des deux connecteurs du câble est déjà utilisé pour le lecteur de CD-ROM. Le lecteur de CD-ROM est configuré pour CS (Cable Select) et se trouve à l'extrémité du câble, le lecteur de CD-ROM est ainsi défini comme le maître IDE. Si vous installez un deuxième périphérique IDE en mode Cable Select, connectez-le sur le connecteur IDE intermédiaire afin de configurer le périphérique en tant qu'esclave IDE, ou à l'extrémité du câble pour le configurer en tant que maître IDE.

Exigences SCSI

Le serveur inclut un contrôleur SCSI à deux canaux. Un des canaux est utilisé pour la baie des unités échangeables à chaud. Vous pouvez utiliser le deuxième canal pour des périphériques SCSI dans la baie des périphériques. Le câblage et les connexions SCSI doivent satisfaire aux spécifications du bus SCSI. Dans le cas contraire, les bus ne sont plus fiables et les données peuvent être endommagées, ou des périphériques peuvent ne plus fonctionner plus correctement.

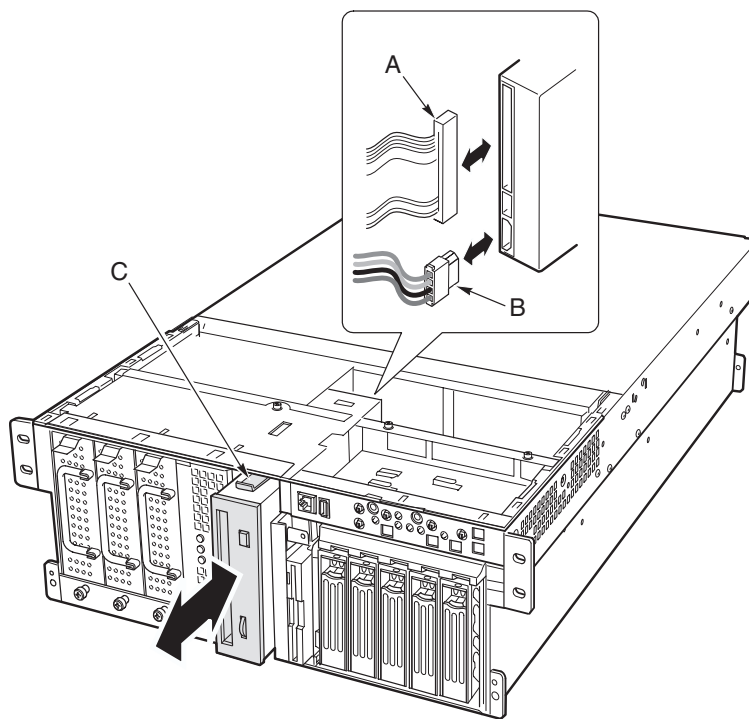
Conformité EMC (compatibilité électromagnétique) des baies des périphériques amovibles 5,25 pouces

L'intégration de la baie de périphériques 5,25 pouces peut affecter la conformité EMC et constitue une activité réglementée. Sauf mention contraire dans cette section, toute modification apportée à la configuration de la baie peut entraîner une non-conformité avec les réglementations EMC de votre pays.

Installation d'un périphérique 5,25 pouces

Pour installer une unité périphérique :

1. Mettez le serveur hors tension et débranchez les cordons de la source d'alimentation secteur.
2. Retirez la façade ainsi que le panneau d'accès avant (pages 64 et 66).
3. Retirez le bloc ventilateurs (page 111).
4. Si la baie des unités est recouverte d'une plaque EMI métallique, passez un doigt dans le trou à une extrémité de la plaque, puis retirez la plaque du châssis. Mettez la plaque de côté.
5. Si une unité est présente dans la baie, retirez l'unité (page 107) ainsi que les glissières fixées sur les côtés de l'unité. Mettez les vis et les glissières de côté.
6. Retirez la nouvelle unité de son emballage de protection et posez-la sur une surface antistatique.
7. Notez le modèle d'unité et le numéro de série dans votre cahier d'enregistrement de la configuration matérielle.
8. Placez les cavaliers ou les commutateurs situés sur l'unité conformément aux instructions du fabricant.
9. Fixez une glissière de chaque côté de l'unité à l'aide de deux vis de montage.



OM13289

- A Câble de données C Glissières
B Câble d'alimentation

Figure 38. Retrait et installation d'une unité périphérique 5,25 pouces

10. Placez l'unité de façon à ce que les glissières plastiques s'engagent dans les glissières de la baie. Poussez l'unité dans la baie jusqu'à ce que les glissières se mettent en place.
11. Connectez le câble d'alimentation et le câble de signalisation à l'unité. Les connecteurs verrouillés ne peuvent être insérés que dans un sens.
12. Installez le bloc ventilateur, le panneau d'accès avant ainsi que la façade.

Retrait d'une unité périphérique 5,25 pouces

Pour retirer une unité périphérique :

1. Mettez le serveur hors tension et débranchez les cordons de la source d'alimentation secteur.
2. Retirez la façade ainsi que le panneau d'accès avant (pages 64 et 66).
3. Retirez le bloc ventilateurs (page 111).
4. Déconnectez le câble d'alimentation et le câble de données à l'arrière du lecteur.
5. Placez-vous devant l'unité et appuyez sur les deux onglets de plastique noir (Figure 38, C), un de chaque côté de l'unité, afin de dégager l'unité de la baie.
6. Faites glisser l'unité hors de la baie avec précaution et placez-la sur une surface antistatique.
7. Retirez les quatre vis qui fixent les deux glissières à l'unité. Mettez les vis et les glissières de côté.
8. Si vous installez un périphérique de remplacement, passez à la section « Installation d'un périphérique 5,25 pouces », étape 6, page 106 pour installer ce périphérique.
9. Installez le bloc ventilateur, le panneau d'accès avant ainsi que la façade.

REMARQUE

Si vous laissez la baie des unités vide, installez un blindage EMI sur la baie pour que le refroidissement et la ventilation se fassent correctement. L'installation d'une unité dans la baie ou le fait de recouvrir la baie d'un cache ou d'une protection EMI permet de préserver l'intégrité EMI et le refroidissement du système. Lorsque vous installez une unité, mettez de côté le cache et/ou la protection EMI afin de le(la) réinstaller si vous devez ultérieurement retirer l'unité sans la remplacer dans la même baie.

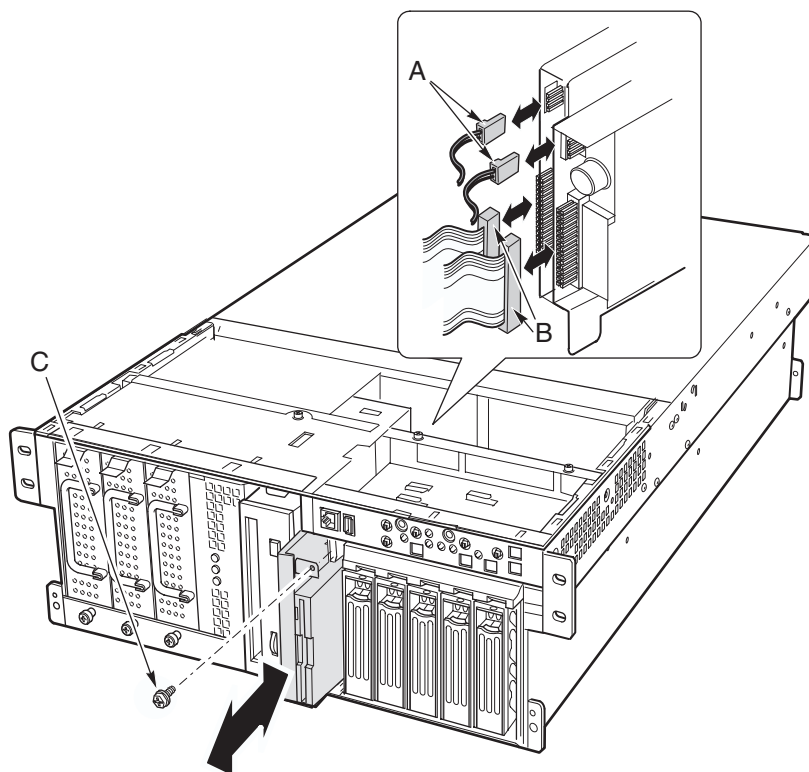
Retrait d'un périphérique de la baie de support

Pour retirer un périphérique de la baie de support :

1. Mettez le serveur hors tension et débranchez les cordons de la source d'alimentation secteur.
2. Retirez la façade ainsi que le panneau d'accès avant (pages 64 et 66).
3. Retirez le bloc ventilateurs (page 111).
4. Déconnectez le câble d'alimentation et le câble de données à l'arrière du périphérique (Figure 39).
5. Retirez la vis qui fixe le périphérique à la baie et mettez-la de côté.
6. Faites glisser le périphérique vers l'extérieur. Si vous prévoyez de réutiliser le périphérique par la suite, placez-le dans un emballage de protection antistatique.
7. Installez le bloc ventilateur, le panneau d'accès avant ainsi que la façade.
8. Branchez les cordons d'alimentation secteur à la source d'alimentation et mettez le serveur sous tension.

REMARQUE

Si vous laissez la baie des périphériques vide, installez une protection EMI métallique sur la baie pour que le refroidissement et la ventilation se fassent correctement. L'installation de périphériques dans la baie ou le fait de recouvrir la baie d'un cache ou d'une protection EMI permet de préserver l'intégrité EMI et le refroidissement du système. Lorsque vous installez un périphérique, mettez de côté le cache et/ou la protection EMI afin de le ou la réinstaller si vous devez ultérieurement retirer le périphérique sans le remplacer dans la même baie.



OM13290

A Câbles d'alimentation C Vis
 B Câbles de données

Figure 39. Retrait d'un périphérique de la baie de support

Installation d'un périphérique dans la baie de support

Pour installer un périphérique dans la baie de support :

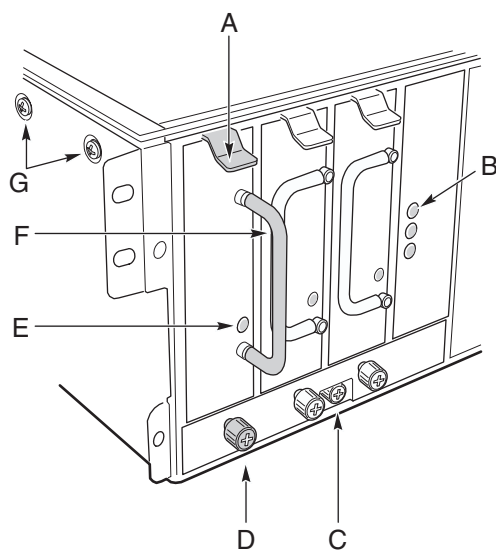
1. Mettez le serveur hors tension et débranchez les cordons de la source d'alimentation secteur.
2. Retirez la façade ainsi que le panneau d'accès avant (pages 64 et 66).
3. Retirez le bloc ventilateurs (page 111).
4. Faites glisser le lecteur dans la baie. Installez les vis qui fixent le lecteur à la baie (Figure 39, C, ci-dessus).
5. Connectez les câbles d'alimentation et de données au lecteur (Figure 39, A et B, ci-dessus).
6. Installez le bloc ventilateur, le panneau d'accès avant ainsi que la façade.
7. Exécutez BIOS Setup pour spécifier que le lecteur est installé dans le système.

Baie d'alimentation

Remplacement de la baie d'alimentation

Pour remplacer la baie d'alimentation :

1. Mettez le serveur hors tension et débranchez les cordons de la source d'alimentation secteur.
2. Retirez la façade, le panneau d'accès avant et le panneau d'accès arrière (pages 64, 65 et 66).
3. Retirez tous les blocs d'alimentation (facultatif).
4. Retirez le bloc ventilateurs (page 111).
5. Étiquetez et déconnectez tous les câbles d'alimentation et de données reliés à la baie des périphériques échangeables à chaud ainsi que ceux de la baie des périphériques. Sortez les câbles de la baie des ventilateurs.
6. Sur la carte mère, étiquetez et déconnectez les câbles d'alimentation reliés à la baie d'alimentation.
7. Retirez le support du châssis avant :
 - a. Déconnectez les câbles de la carte du panneau avant :
 - b. Retirez les quatre vis qui fixent le support au châssis (Figure 40, G).
 - c. Faites glisser le support vers l'avant du châssis.
 - d. Soulevez le support afin de le sortir du châssis.



OM13291

- | | | | |
|---|---------------------------------------|---|--|
| A | Onglet de verrouillage | E | Témoin d'alimentation, module d'alimentation |
| B | Témoins de veille | F | Poignée, module d'alimentation |
| C | Vis de maintien, baie d'alimentation | G | Vis, support du châssis avant (deux de chaque côté du châssis) |
| D | Vis imperdable, module d'alimentation | | |

Figure 40. Baie d'alimentation

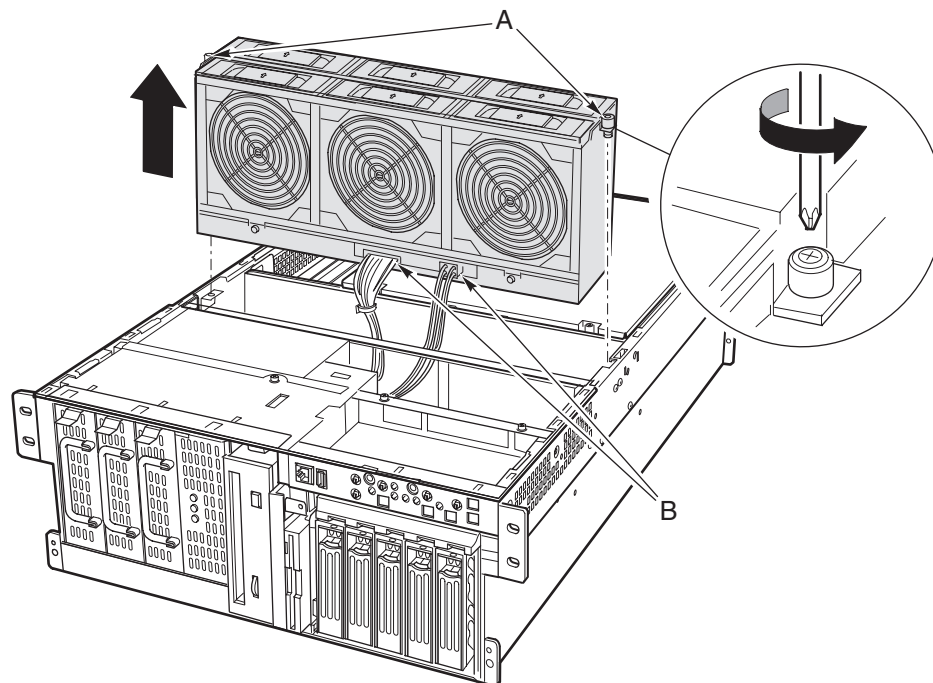
8. Retirez la baie des composants électroniques du châssis principal.
9. Retirez le câble d'alimentation secteur des clips de maintien du châssis.
10. Desserrez la vis imperdable qui maintient la baie d'alimentation, faites glisser la baie vers l'avant afin de libérer les onglets à l'arrière de la baie, puis soulevez-la afin de la sortir du châssis.
11. Positionnez la baie d'alimentation de remplacement dans le châssis, de sorte que l'onglet du châssis vienne s'encastrer dans l'emplacement au bas de la baie, à l'arrière de la vis imperdable.
12. Faites glisser la baie vers l'arrière et engagez les deux onglets de la partie inférieure arrière de la baie dans les emplacements au bas du châssis.
13. Serrez les vis imperdables qui fixent la baie.
14. Faites passer le câble d'alimentation secteur dans tous les clips de maintien du châssis.
15. Installez la baie des composants électroniques dans le châssis principal.
16. Installez le support du châssis avant :
 - a. Alignez les onglets au centre de la face inférieure du support avec les emplacements situés en haut de la baie des périphériques, puis poussez le support sur le châssis.
 - b. Faites glisser le support vers l'arrière du châssis jusqu'à ce que sa face avant s'aligne avec l'avant du châssis.
 - c. Connectez les câbles à la carte du panneau avant.
 - d. Installez les quatre vis qui fixent le support au châssis.
17. Sur la carte mère, connectez les câbles d'alimentation à la baie d'alimentation.
18. Remettez en place tous les câbles d'alimentation et de données dans la baie des ventilateurs, en prenant soin de les positionner là où ils se trouvaient.
19. Connectez tous les câbles d'alimentation et de données à la baie des périphériques échangeables à chaud ainsi qu'aux unités de la baie des périphériques.
20. Installez le bloc ventilateurs.
21. Installez tous les blocs d'alimentation.
22. Installez le panneau d'accès avant, le panneau d'accès arrière et la façade.
23. Branchez le cordon d'alimentation secteur et mettez le serveur sous tension.
24. Observez les témoins d'alimentation et de veille afin de vérifier le bon fonctionnement du système d'alimentation.

Système de refroidissement

Retrait du bloc ventilateur

Pour retirer le bloc ventilateurs :

1. Mettez le serveur hors tension et débranchez les cordons de la source d'alimentation secteur.
2. Retirez le panneau d'accès arrière (page 65).
3. Retirez tous les ventilateurs.
4. Retirez les deux vis qui fixent le bloc ventilateurs au châssis.



OM13292

A Vis

B Connecteurs d'alimentation et de données

Figure 41. Retrait du bloc ventilateur

5. Soulevez le bloc ventilateurs à la verticale jusqu'à ce que les connecteurs des câbles situés en bas soient accessibles.
6. Retirez les câbles et soulevez le bloc ventilateurs hors du châssis.

Installation du bloc ventilateur

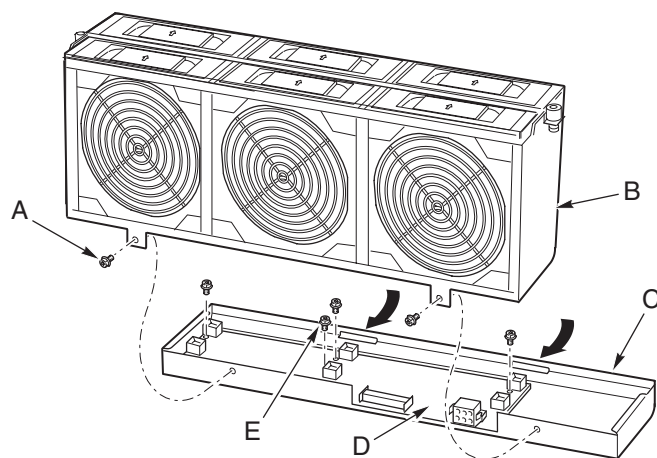
Pour installer le bloc ventilateurs :

1. Positionnez le bloc ventilateurs sur la baie.
2. Connectez les câbles à la carte des ventilateurs située au bas de l'assemblage.
3. Abaissez le bloc ventilateurs dans la baie.
4. Installez les deux vis qui fixent le bloc ventilateurs au châssis.
5. Installez les ventilateurs dans le bloc.
6. Installez le panneau d'accès arrière.

Remplacement de la carte des ventilateurs

Pour remplacer la carte des ventilateurs :

1. Retirez le bloc ventilateurs (page 111).



OM13293

- | | | | |
|---|--|---|--|
| A | Vis (2) fixant la base du bloc ventilateur | D | Carte des ventilateurs |
| B | Assemblage supérieur | E | Vis (4) fixant la carte des ventilateurs |
| C | Base du bloc ventilateur | | |

Figure 42. Remplacement de la carte des ventilateurs

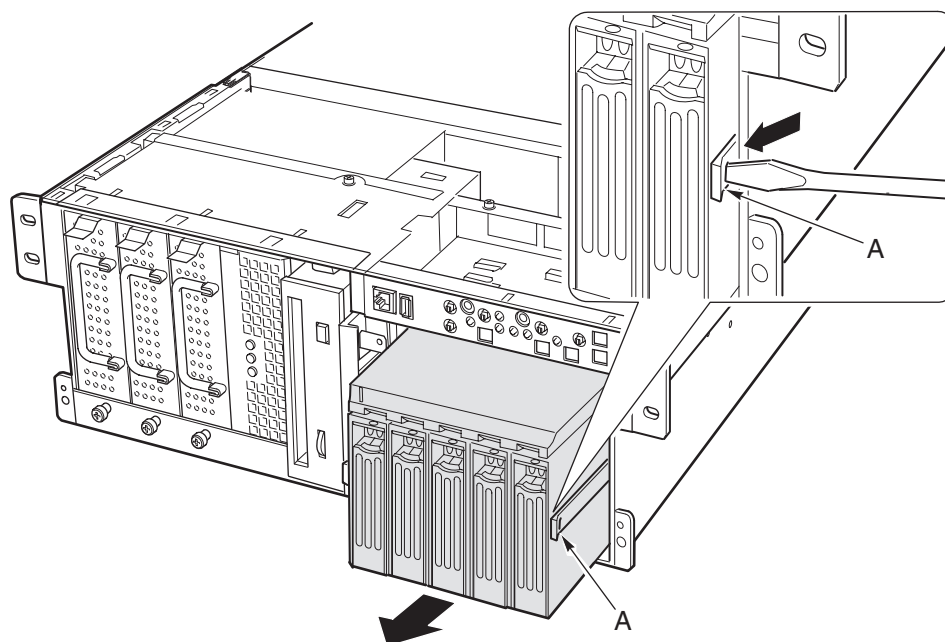
2. Retirez les deux vis qui fixent la base au bloc ventilateurs (Figure 42, A).
3. Faites pivoter la base vers le bas et retirez-la du bloc ventilateur.
4. Retirez les quatre vis qui fixent la carte des ventilateurs à la base.
5. Soulevez la carte afin de la libérer des isolateurs à enclenchement, puis retirez la carte.
6. Remplacez la carte, en l'encastant sur les deux isolateurs, puis réinstallez les quatre vis.
7. Remettez en place la base dans le bloc ventilateurs, puis fixez-la à l'aide de deux vis.
8. Installez le bloc ventilateurs dans la baie.

Baie d'unités échangeables à chaud

Retrait de la baie d'unités échangeables à chaud

Pour retirer la baie d'unités échangeables à chaud :

1. Mettez le serveur hors tension et débranchez les cordons de la source d'alimentation secteur.
2. Retirez la façade, le panneau d'accès avant et le panneau d'accès arrière (pages 64, 65 et 66).
3. Retirez toutes les unités échangeables à chaud (page 88).
4. Retirez les éventuels périphériques présents dans la baie de support (page 107).
5. Déconnectez les câbles à l'arrière de la baie d'unités.
6. Tout en exerçant une pression vers l'avant sur le rebord de la baie, utilisez un tournevis plat pour déverrouiller l'onglet noir de droite en le poussant vers le centre de la baie. Maintenez cette pression sur la baie contribue pour empêcher l'onglet de revenir en position verrouillée.
7. Répétez l'étape 6 pour l'onglet de verrouillage de gauche.



om13294

A Onglet de verrouillage noir (le côté gauche de la baie est une image miroir du côté droit)

Figure 43. Retrait d'une baie d'unités échangeables à chaud

8. Les deux onglets étant déverrouillés, sortez la baie des périphériques du châssis.

Installation d'une baie d'unités échangeables à chaud

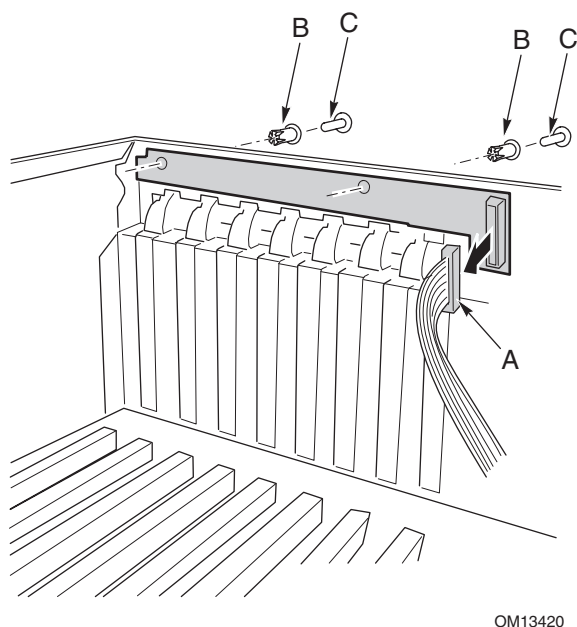
Pour installer une baie d'unités échangeables à chaud :

1. Faites glisser la baie d'unités dans le châssis, en la poussant fortement vers l'arrière afin d'engager les onglets de verrouillage dans les emplacements du châssis.
2. Connectez les câbles à l'arrière de la baie d'unités.
3. Installez les éventuels périphériques dans la baie de support.
4. Installez les unités échangeables à chaud.
5. Installez le panneau d'accès avant, le panneau d'accès arrière et la façade.
6. Branchez les cordons d'alimentation secteur à la source d'alimentation et mettez le serveur sous tension.

Interface HPIB (Hot-Plug Indicator Board)

Pour remplacer l'interface HPIB :

1. Retirez le panneau d'accès arrière.
2. Débranchez le câble plat à l'extrémité de la carte HPIB.
3. Retirez les deux fixations en plastique qui fixent la carte à la baie des composants électroniques (Figure 44, C).
4. L'extrémité de la carte à laquelle le câble est connecté est insérée dans une encoche du châssis. Basculez l'extrémité libre de la carte et soulevez-la hors de l'encoche du support à l'arrière de la baie des composants électroniques. Deux supports de fixation en plastique restent positionnés dans les orifices de montage du châssis.



- A Câble plat C Fixation
B Support de fixation

Figure 44. Retrait d'une carte HPIB

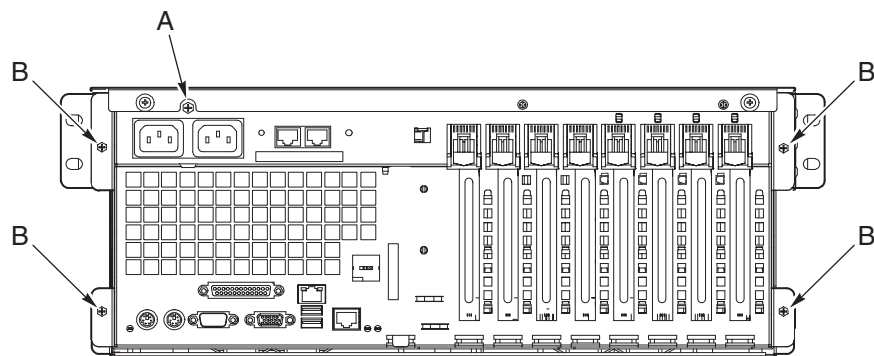
5. Placez l'extrémité de la nouvelle carte HPIB dans l'encoche du support à l'arrière de la baie des composants électroniques.
6. Alignez les supports de fixation en plastique du panneau arrière du châssis avec les deux orifices de montage de la carte, puis appuyez dessus afin de les insérer dans les orifices.
7. Insérez les deux fixations en plastique dans les supports correspondants et encastrez-les afin de fixer la carte à la baie des composants électroniques.
8. Connectez le câble plat au connecteur correspondant de la carte HPIB.

Baie des composants électroniques

Retrait de la baie des composants électroniques

Pour retirer la baie des composants électroniques :

1. Mettez le serveur hors tension et débranchez les cordons de la source d'alimentation secteur.
2. Retirez la façade, le panneau d'accès avant et le panneau d'accès arrière (pages 64, 65 et 66).
3. Retirez le panneau d'accès à la carte système, la carte mémoire et le dispositif d'aération (pages 68-71).
4. Retirez le bloc ventilateurs (page 111).
5. Étiquetez et déconnectez tous les câbles d'alimentation et de données reliés à la baie des périphériques échangeables à chaud ainsi qu'aux unités de la baie des périphériques. Soulevez les câbles et sortez-les de la baie des ventilateurs.
6. Sur la carte mère, étiquetez et déconnectez les câbles d'alimentation reliés à la baie d'alimentation.
7. Retirez les quatre vis qui fixent la baie des composants électroniques au châssis du serveur (Figure 45, B).

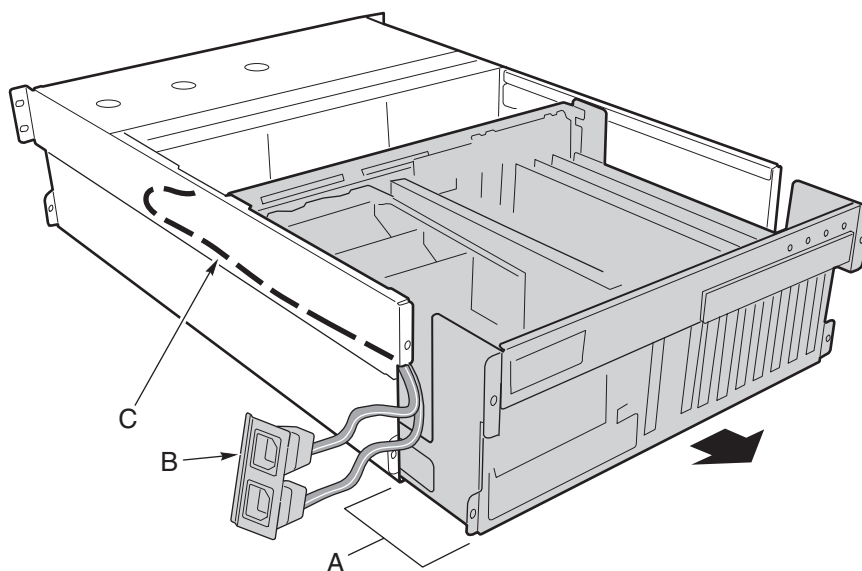


OM13295

- A Vis du réceptacle d'alimentation
- B Vis de la baie des composants électroniques

Figure 45. Emplacements des vis de la baie des composants électroniques

8. Faites glisser la baie des composants électroniques d'environ 15 cm vers l'arrière du serveur (Figure 46, A).
9. Insérez le support d'alimentation secteur par l'ouverture sur le côté de la baie des composants électroniques, puis laissez le pendre (Figure 46, B).
10. Positionnez le câble d'alimentation le long du bord du châssis, hors de portée du mouvement de la baie des composants électroniques (Figure 46, C).
11. Faites glisser la baie des composants électroniques hors du châssis principal.



OM13296

- | | | | |
|---|---|---|--------------------------------|
| A | Déplacement d'environ 15 cm de la baie des composants électroniques | B | Support d'alimentation secteur |
| | | C | Câble d'alimentation |

Figure 46. Retrait de la baie des composants électroniques du châssis du serveur

Installation de la baie des composants électroniques

Pour installer la baie des composants électroniques dans le châssis du serveur :

1. Positionnez le câble d'alimentation le long du bord du châssis, avec le support d'alimentation secteur suspendu et dégagé.
2. Insérez la baie des composants électroniques à l'arrière du serveur et faites-la glisser d'environ 15 cm à l'intérieur du châssis.
3. Positionnez le support d'alimentation secteur à l'intérieur de la baie des composants électroniques.
4. Faites glisser entièrement la baie dans le châssis principal. Les onglets du châssis du serveur doivent à présent s'encastrent dans les emplacements correspondants au bas de la baie des composants électroniques.
5. Installez les quatre vis qui fixent la baie des composants électroniques au châssis du serveur.
6. Sur la carte mère, connectez les câbles d'alimentation à la baie d'alimentation.
7. Connectez tous les câbles d'alimentation et de données à la baie des périphériques échangeables à chaud ainsi qu'aux unités de la baie des périphériques. Faites passer soigneusement tous les câbles d'alimentation et de données en les plaçant au fond de la baie des ventilateurs.
8. Installez le bloc ventilateurs.
9. Installez le dispositif d'aération, la carte mémoire et le panneau d'accès à la carte système.
10. Installez le panneau d'accès arrière, le panneau d'accès avant et la façade.
11. Branchez le cordon d'alimentation secteur et mettez le serveur sous tension.

7 Résolution des problèmes

Ce chapitre vous aidera à identifier et à résoudre les problèmes qui pourraient survenir lors de l'utilisation de votre système.

Réinitialisation du système

Pour effectuer cette opération :	Appuyez sur :
Effacer la mémoire système, redémarrer POST et recharger le système d'exploitation.	Bouton de réinitialisation
Réinitialiser l'amorçage à froid, opération qui efface la mémoire système, redémarre POST, recharge le système d'exploitation et interrompt l'alimentation de l'ensemble des périphériques.	Power off/on (Alimentation)

Démarrage initial du système

Une installation ou une configuration incorrecte occasionne généralement des problèmes au démarrage initial du système. Les défaillances matérielles constituent des causes moins fréquentes de problèmes. Vérifiez les éléments suivants :

- Tous les câbles sont-ils correctement connectés et fixés ?
- Les processeurs sont-ils correctement logés dans leurs emplacements sur la carte processeur ?
- Toutes les cartes d'extension PCI sont-elles correctement logées dans leurs emplacements sur la carte mère ?
- Tous les réglages des commutateurs et des cavaliers sur les cartes d'extension et les périphériques sont-ils corrects ? Pour vérifier ces réglages, consultez la documentation du fabricant. Le cas échéant, vérifiez qu'il n'y a aucun conflit—par exemple, deux cartes d'extension partageant la même interruption.
- Tous les modules DIMM sont-ils installés correctement ?
- Tous les périphériques sont-ils installés correctement ?
- Les disques durs sont-ils correctement formatés ou configurés ?
- Tous les pilotes de périphériques sont-ils correctement installés ?
- Les paramètres de configuration définis à l'aide de SSU sont-ils corrects ?
- Le système d'exploitation est-il correctement chargé ? Veuillez consulter la documentation du système d'exploitation.
- Avez-vous appuyé sur l'interrupteur d'alimentation du système situé sur le panneau avant afin de mettre le serveur sous tension (le témoin lumineux d'alimentation doit dès lors être allumé) ?
- Les cordons d'alimentation du système sont-ils correctement reliés au système et branchés dans une prise NEMA 6-15R pour 100-120 V~ ou 200-240 V~ ?
- L'alimentation alternative est-elle disponible dans la prise murale ?

Si tous ces points sont corrects et que le problème persiste, contactez votre service après-vente ou votre revendeur agréé pour obtenir de l'aide.

Exécution de nouveaux logiciels d'application

Les problèmes survenant lors de l'exécution de nouveaux logiciels d'application sont souvent dus au logiciel. La présence d'équipements défectueux est bien plus improbable, notamment si les autres logiciels fonctionnent correctement.

Liste de contrôle du logiciel d'application

- Le système satisfait-il aux exigences minimales en termes de matériel pour ce logiciel ?
Veuillez consulter la documentation du logiciel.
- Si vous exécutez le logiciel à partir d'une disquette, les fichiers ont-ils été copiés correctement sur la disquette ?
- Si vous exécutez le logiciel à partir d'un CD-ROM, le disque est-il rayé ou sale ?
- Si vous exécutez le logiciel à partir d'un disque dur, le logiciel est-il correctement installé ?
Toutes les procédures nécessaires ont-elles été suivies, et les fichiers installés ?
- L'ensemble des pilotes de périphériques ont-ils été correctement installés ?
- Le logiciel a-t-il été correctement configuré pour le système ?
- Utilisez-vous correctement le logiciel ?
- Si le problème persiste, contactez le service client de l'éditeur du logiciel.

Après un fonctionnement correct du système

Les problèmes survenant après un fonctionnement correct, sans qu'aucune modification n'ait été apportée au niveau du matériel ou des logiciels, indiquent souvent des problèmes matériels. Cependant, de récents changements apportés au système (notamment l'ajout ou la suppression de matériel ou de logiciels) peuvent également être à l'origine des problèmes. Vérifiez les éléments suivants :

- Si vous utilisez le logiciel à partir d'une disquette, essayez d'utiliser une nouvelle copie du logiciel.
- Si vous utilisez le logiciel à partir d'un CD-ROM, essayez un autre disque afin de déterminer si le problème se produit sur tous les disques.
- Si vous utilisez le logiciel à partir d'un disque dur, essayez de l'exécuter à partir d'une disquette. Si le logiciel fonctionne correctement, il se peut que le problème soit lié à la copie présente sur le disque dur. Réinstallez alors le logiciel sur le disque dur et essayez à nouveau. Vérifiez que tous les fichiers nécessaires sont effectivement installés.
- Si les problèmes sont intermittents, il est possible qu'un câble soit débranché, que des salissures soient présentes dans le clavier (si la saisie au clavier est incorrecte), qu'une alimentation soit défectueuse ou que tout autre composant soit défectueux.
- Si vous suspectez qu'un pic de tension transitoire, une panne de secteur ou une panne partielle s'est produit, rechargez le logiciel et essayez de l'exécuter à nouveau. Les symptômes des pics de tension sont un scintillement de l'affichage vidéo, des réamorçages incongrus du système et une absence de réaction du système en cas de commandes utilisateur.

Si tous ces points sont corrects et que le problème persiste, contactez votre service après-vente ou votre revendeur agréé pour obtenir de l'aide.

Contrôle du POST

Lors de la mise sous tension du système, le test POST affiche des messages d'information sur le système. Si une panne survient, le POST émet des bips qui signalent des erreurs matérielles, logicielles ou du microprogramme. Si le test POST peut afficher un message à l'écran, un double bip retentit dès l'apparition du message. Pour prendre connaissance de la liste complète des erreurs et codes, reportez-vous à la page 145.

Vérification du fonctionnement correct des principaux témoins lumineux du système

Lorsque le test POST détermine la configuration du système, il teste la présence de chaque périphérique de mémoire de masse installé dans le système. Lors du test de chaque périphérique, le témoin correspondant doit s'allumer un court instant. Vérifiez les éléments suivants :

- ❑ Le témoin d'activité de l'unité de disquettes s'allume-t-il brièvement ? Si tel n'est pas le cas, reportez-vous à la section « Le témoin lumineux d'activité du lecteur de disquettes ne s'allume pas » page 123.
- ❑ Le témoin d'activité du disque dur s'allume-t-il brièvement sur le panneau de contrôle ? Si tel n'est pas le cas, reportez-vous à la section « Le témoin lumineux d'activité du disque dur ne s'allume pas » page 124.

Confirmation du chargement d'un système d'exploitation

Dès que le système est amorcé, l'invite du système d'exploitation apparaît à l'écran. L'invite varie en fonction du système d'exploitation utilisé. Si l'invite du système d'exploitation n'apparaît pas, reportez-vous à la section « Démarrage initial du système » page 119.

Problèmes spécifiques et actions correctives

Cette section propose des solutions possibles aux problèmes spécifiques suivants :

- Le témoin lumineux d'alimentation ne s'allume pas.
- Il n'y a pas de bip ou le type de bip est incorrect.
- Aucun caractère n'apparaît à l'écran.
- Les caractères apparaissant à l'écran sont déformés ou erronés.
- Les ventilateurs du système de refroidissement ne tournent pas.
- Le témoin lumineux d'activité de l'unité de disquette ne s'allume pas.
- Le témoin lumineux d'activité du disque dur ne s'allume pas.
- Le témoin lumineux d'activité du lecteur de CD-ROM ne s'allume pas.
- Problèmes avec le logiciel d'application.
- L'invite de démarrage « Press <F2> key if you want to run Setup » (Appuyez sur <F2> pour exécuter SETUP) n'apparaît pas à l'écran.
- Le CD-ROM amorçable n'est pas détecté.

Essayez les solutions dans l'ordre donné. Si vous n'êtes pas à même de corriger le problème, contactez votre service après-vente ou votre revendeur agréé pour obtenir de l'aide.

Le témoin lumineux d'alimentation ne s'allume pas

Vérifiez les éléments suivants :

- Toutes les sources d'alimentation sont-elles branchées ? L'alimentation et la prise sont-elles alimentées ? Un fusible a-t-il sauté ou le circuit disjoncté ?
- Le système fonctionne-t-il normalement ? Si oui, le témoin lumineux peut être défaillant, le câble reliant le panneau avant à la carte des ventilateurs est déconnecté ou le câble reliant la carte des ventilateurs à la carte mère est déconnecté.
- Y a-t-il d'autres problèmes avec le système ? Si oui, vérifiez les points répertoriés dans la section « Les ventilateurs du système de refroidissement ne tournent pas correctement » page 123.

Si tous les éléments sont corrects et que le problème persiste, contactez votre service après-vente ou votre revendeur agréé pour obtenir de l'aide.

Absence de bips

Si le système fonctionne correctement mais qu'aucun signal sonore n'est émis, le haut-parleur est peut-être défaillant. Si le haut-parleur est activé mais qu'il ne fonctionne pas, contactez votre service après-vente ou votre revendeur agréé pour obtenir de l'aide.

Absence de caractères à l'écran

Vérifiez les éléments suivants :

- Le clavier fonctionne-t-il ? Assurez-vous que le témoin lumineux « Verr Num » fonctionne.
- Le moniteur est-il branché et allumé ? De nombreux moniteurs modernes se mettent hors tension lorsqu'ils sont inactifs et peuvent nécessiter un moment de préchauffage lors de la réactivation.
- Les commandes de luminosité et de contraste du moniteur sont-elles correctement réglées ?
- Les commutateurs du moniteur sont-ils réglés correctement ?
- Le câble de signal vidéo du moniteur est-il correctement installé ?
- Le contrôleur vidéo intégré est-il activé ?

Si vous utilisez une carte d'extension de contrôleur vidéo, veuillez respecter les consignes suivantes :

1. Vérifiez que la carte du contrôleur vidéo est correctement logée dans le connecteur PCI de la carte mère (et assurez-vous que le moniteur est branché sur le contrôleur vidéo actif).
2. Réamorçez le système pour que les changements prennent effet.
3. Si aucun caractère n'apparaît à l'écran après le réamorçage du système et après que le test POST a émis un bip, notez le bip que vous entendez. Cette information sera utile pour le service après-vente.
4. Si vous n'entendez aucun bip et qu'aucun caractère ne s'affiche :
 - a. Il se peut que le moniteur ou le contrôleur vidéo soit défectueux. Vous pouvez vérifier cela en essayant le moniteur sur un autre système ou en essayant un autre moniteur sur ce système.
 - b. Le système n'a trouvé aucune mémoire valide installée. Vérifiez que vous utilisez le type de mémoire approprié pour le système et que vous l'avez installée correctement (page 82).

Les caractères sont déformés ou erronés

Vérifiez les éléments suivants :

- Les commandes de luminosité et de contraste du moniteur sont-elles correctement réglées ? Consultez la documentation du fabricant.
- Le câble de signal vidéo du moniteur et les câbles d'alimentation sont-ils correctement installés ?
- Avez-vous installé le moniteur ou la carte vidéo adapté(e) à votre système d'exploitation ?

Si le problème persiste, le moniteur est peut-être défectueux ou de type incorrect. Contactez votre service après-vente ou votre revendeur agréé pour obtenir de l'aide.

Les ventilateurs du système de refroidissement ne tournent pas correctement

Si les ventilateurs du système de refroidissement ne fonctionnent pas correctement, les composants du système peuvent être endommagés.

Si le témoin lumineux d'alimentation du système est allumé mais que les ventilateurs ne fonctionnent pas correctement, vérifiez les points suivants :

- Certains des témoins de panne des ventilateurs sont-ils allumés ? Dans ce cas, essayez de remplacer le ventilateur correspondant.
- Le câble provenant de la carte des ventilateurs est-il connecté à la carte mère ?
- Les câbles d'alimentation électrique sont-ils correctement connectés à la carte mère et à l'assemblage de la carte des ventilateurs ?
- Y a-t-il des fils court-circuités provoqués par des câbles pincés, ou des fiches de raccordement électrique sont-elles insérées de manière incorrecte dans les prises de courant électrique ?

Si les connexions sont correctes, contactez votre service après-vente ou votre revendeur agréé pour obtenir de l'aide.

Le témoin lumineux d'activité du lecteur de disquettes ne s'allume pas

Vérifiez les éléments suivants :

- Les câbles de signal et d'alimentation du lecteur de disquettes sont-ils correctement installés ?
- Tous les commutateurs et cavaliers du lecteur de disquettes sont-ils correctement positionnés ?
- Le lecteur de disquettes est-il correctement configuré ?
- Le témoin lumineux d'activité du lecteur de disquettes est-il toujours allumé ? Dans l'affirmative, le câble de signal n'est peut-être pas branché correctement.

Si vous utilisez le contrôleur de disquette intégré, utilisez BIOS Setup (page 40) pour vous assurer que l'option « Onboard Floppy » (Disquette intégrée) est configurée sur « Enabled » (Activée). Si vous utilisez un contrôleur de disquette d'extension, veuillez vous assurer que cette même option est configurée sur « Disabled » (Désactivée).

Si le problème persiste, il se peut qu'il y ait un problème avec le lecteur de disquettes, la carte mère ou le câble de signal du lecteur. Contactez votre service après-vente ou votre revendeur agréé pour obtenir de l'aide.

Le témoin lumineux d'activité du disque dur ne s'allume pas

Si vous avez installé un ou plusieurs disques durs dans votre système, vérifiez les éléments suivants :

- Les câbles de signal et d'alimentation de l'unité sont-ils correctement installés ?
- Tous les commutateurs et cavaliers du disque dur et de la carte sont-ils correctement configurés ?
- Le disque dur est-il correctement configuré ?

REMARQUE

Les témoins lumineux du disque dur sur le panneau avant indiquent les périphériques SCSI : Le témoin lumineux d'activité du disque dur sur le panneau avant s'allume en cas d'utilisation d'un périphérique SCSI contrôlé par le contrôleur hôte SCSI intégré. Ce témoin lumineux n'affiche pas l'activité du CD-ROM.

Le témoin lumineux d'activité du lecteur de CD-ROM ne s'allume pas

Vérifiez les éléments suivants :

- Les câbles de signal et d'alimentation du lecteur de CD-ROM sont-ils correctement installés ?
- Tous les commutateurs et cavaliers du lecteur de CD-ROM sont-ils correctement configurés ?
- Le lecteur est-il correctement configuré ?
- Le contrôleur IDE intégré est-il activé dans le BIOS ?

Problèmes réseau

Le serveur s'interrompt lorsque les pilotes sont chargés.

- Modifiez les paramètres d'interruption PCI. Essayez les « Conseils d'installation PCI » ci-dessous.

Le diagnostic est positif, mais la connexion n'est pas établie.

- Veillez à ce que le câble réseau soit correctement fixé.
- Assurez-vous d'avoir spécifié le type de châssis correct dans votre fichier NET.CFG.

Le témoin lumineux de liaison ne s'allume pas.

- Assurez-vous que vous avez chargé les pilotes réseau.
- Vérifiez l'ensemble des câbles.
- Essayez un autre port sur le concentrateur ou le commutateur.
- Assurez-vous que vous disposez du type de câble approprié entre la carte et le concentrateur ou le commutateur. Certains concentrateurs et commutateurs nécessitent un câble croisé, tandis que d'autres nécessitent un câble direct. Pour plus d'informations sur le câblage croisé, reportez-vous à la documentation de votre concentrateur ou commutateur.

Le témoin d'activité ne s'allume pas.

- Assurez-vous que vous avez chargé les pilotes réseau adéquats.
- Il se peut que le réseau soit inactif. Essayez de vous connecter sur un serveur.

La carte réseau intégrée a cessé de fonctionner après l'installation d'une autre carte.

- Assurez-vous que le câble est relié au port à partir de la carte réseau intégrée.
- Assurez-vous que votre BIOS PCI est à jour. Essayez les « Conseils d'installation PCI » ci-dessous.
- Assurez-vous que l'autre carte prend en charge les interruptions partagées. Assurez-vous également que votre système d'exploitation prend en charge les interruptions partagées, ce qui n'est pas le cas d'OS/2†.
- Essayez de réinstaller la nouvelle carte.

La nouvelle carte a cessé de fonctionner sans raison apparente.

- Essayez tout d'abord de réinstaller la carte ; essayez ensuite un autre emplacement si nécessaire.
- Les fichiers du pilote réseau sont peut-être corrompus ou supprimés. Supprimez, puis réinstallez les pilotes.
- Exécutez les diagnostics.

Conseils d'installation PCI

Vérifiez les éléments suivants :

- Certains pilotes peuvent nécessiter des interruptions qui ne sont pas partagées par d'autres pilotes PCI. Le SSU peut être utilisé pour modifier les numéros d'interruptions des périphériques PCI. Pour certains pilotes, il peut s'avérer nécessaire de modifier les paramètres afin que les interruptions ne soient pas partagées.
- Vérifiez les interdépendances d'interruptions PCI dans les emplacements et les périphériques intégrés.

Problèmes avec le logiciel d'application

Si vous rencontrez des problèmes avec des logiciels d'applications, veuillez procéder comme suit :

- Vérifiez que le logiciel est correctement configuré pour le système. Veuillez vous reporter à la documentation d'installation et d'utilisation du logiciel pour obtenir des instructions sur la configuration et l'utilisation du logiciel.
- Essayez une autre copie du logiciel afin de déterminer si le problème est lié à la copie que vous utilisez.
- Assurez-vous que tous les câbles sont correctement installés.
- Si l'autre logiciel fonctionne correctement sur le système, contactez votre revendeur à propos du logiciel défaillant.

Si le problème persiste, contactez le service après-vente de l'éditeur du logiciel pour obtenir de l'aide.

Le CD-ROM amorçable n'est pas détecté

Vérifiez les éléments suivants :

- Le BIOS est-il configuré de façon à permettre au CD-ROM d'être utilisé comme périphérique amorçable ?
- Les cavaliers du lecteur de CD-ROM sont-ils configurés correctement ?
- Les câbles d'alimentation et de données sont-ils connectés correctement ?

A Description du serveur

Ce chapitre offre une description générale du serveur SRS4.

Récapitulatif des caractéristiques

Le Tableau 10 récapitule les caractéristiques de la plate-forme serveur SRS4. Le Tableau 2 page 30 répertorie les spécifications physiques du serveur.

Tableau 10. Récapitulatif des caractéristiques

Caractéristique	Description
Montage en rack	Architecture 4U compacte (18 cm de haut et 70 cm de profondeur).
Flexibilité de la configuration	Jusqu'à quatre processeurs de la gamme Intel® Xeon™. Huit emplacements PCI grande taille (4 emplacements PCI-X connectables à chaud, 2 emplacements PCI-X non connectables à chaud et 2 emplacements PCI non connectables à chaud). Deux ou trois alimentations. Deux canaux SCSI Ultra160. Jusqu'à cinq disques durs SCSI Ultra160 de 1 pouce, échangeables à chaud. Lecteur de disquettes 3,5 pouces et lecteur de CD-ROM Slimline, plus une baie pour périphériques 5,25 pouces. Prise en charge de 24 Go de mémoire DRAM DDR. Extension E/S et disque externe. Cartes réseau 10/100 et Gbit intégrées. Façade personnalisable.
Accessibilité	Accès avant aux baies des alimentations et disques durs échangeables à chaud. Accès supérieur aux cartes PCI et ventilateurs échangeables à chaud. Codes de couleurs des éléments échangeables. Étiquettes détaillées de configuration apposées sur le système. Témoins de panne et d'UID (Unit ID) système.
Disponibilité	Quatre emplacements PCI-X 64 bits, 100 MHz, connectables à chaud. Jusqu'à cinq disques durs Ultra160 de 1 pouce, échangeables à chaud. Trois blocs d'alimentation échangeables à chaud dans une configuration 2+1 redondante (troisième module en option). Deux cordons d'alimentation secteur dans une configuration 1+1 redondante. Six ventilateurs système échangeables à chaud dans une configuration 5+1 redondante.

suite

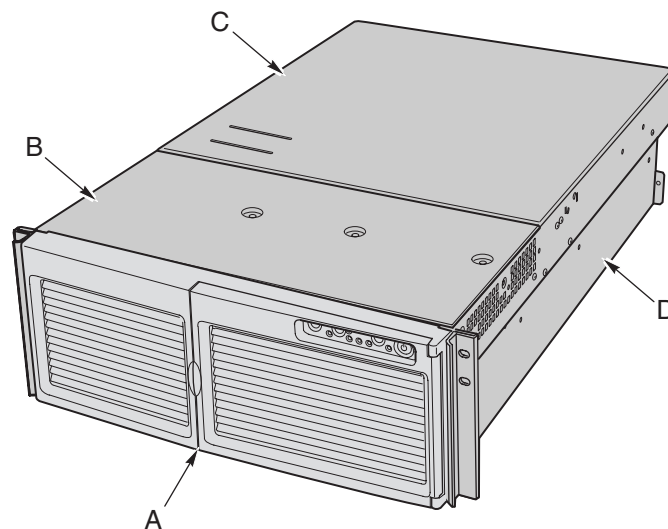
Tableau 10. Récapitulatif des caractéristiques (suite)

Caractéristique	Description
Simplicité de gestion	Compatible IPMI 1.5. Compatible WfM 2.0. Nombreux capteurs système et dispositifs de surveillance. Gestion à distance et diagnostics via port série ou réseau local. Gestion externe du châssis via ICMB.
Interface panneau avant	Commutateurs : Alimentation, Réinitialisation, NMI, Veille, Unit ID. Ports : USB port 3, port série RJ45 B. Voyants : Alimentation principale, alimentation de secours, activité des disques durs, activité réseau 1, activité réseau 2, panne générale du système, Unit ID.

Accès au châssis

Le serveur SRS4 permet un accès facile pour le remplacement à chaud des périphériques :

- Une porte dans la façade permet l'accès aux disques échangeables à chaud.
- Le retrait de la façade (il suffit de tirer dessus) permet l'accès aux alimentations échangeables à chaud.
- Le panneau d'accès arrière permet l'accès aux ventilateurs échangeables à chaud et aux cartes PCI connectables à chaud.



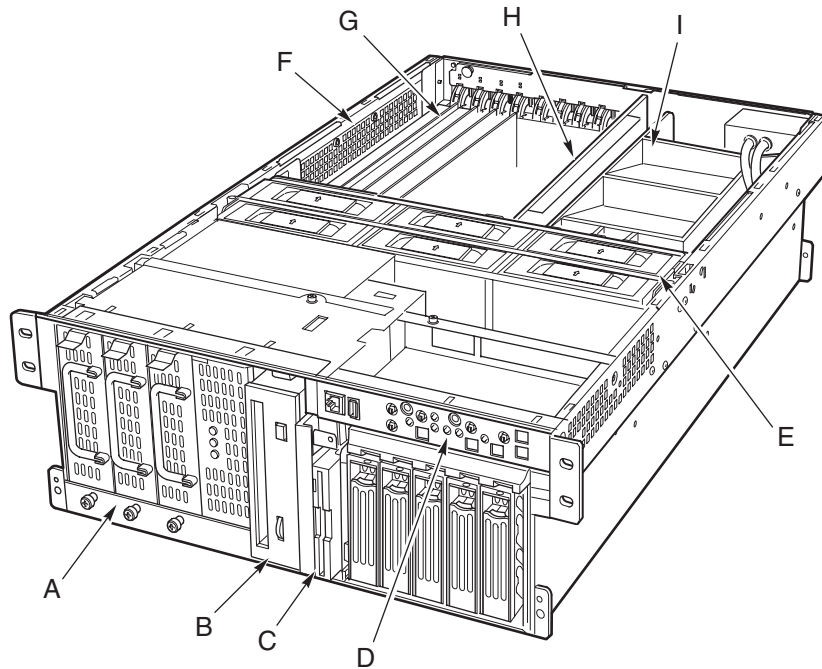
OM13297

- | | | | |
|---|-----------------------|---|-------------------------|
| A | Façade | C | Panneau d'accès arrière |
| B | Panneau d'accès avant | D | Châssis |

Figure 47. Accès aux périphériques échangeables à chaud du serveur SRS4

Principaux composants du châssis

La Figure 48 illustre le châssis dont les panneaux d'accès ont été retirés.



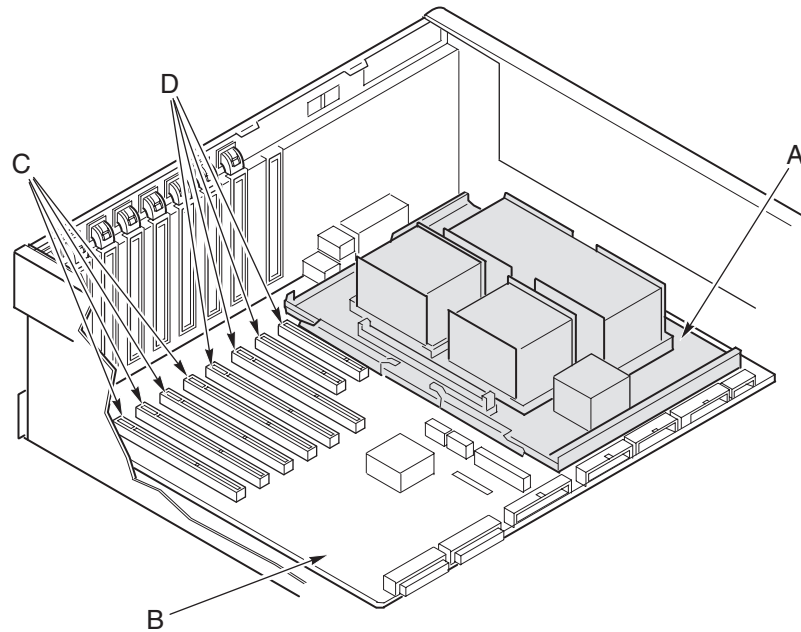
OM13298

- | | | | |
|---|--|---|--|
| A | Baie d'alimentation | F | Baie des composants électroniques |
| B | Baie des périphériques 5,25 pouces | G | Cartes d'extension PCI connectables à chaud |
| C | Baie de support avec lecteur de disquettes 3,5 pouces et lecteur de CD-ROM | H | Carte mémoire |
| D | Panneau de contrôle avant | I | Dispositif d'aération de la carte processeur |
| E | Baie des ventilateurs | | |

Figure 48. Châssis dont la façade et les panneaux d'accès ont été retirés

Baie des composants électroniques

Figure 49 illustre la baie des composants électroniques dont le panneau d'accès, la carte mémoire et le dispositif d'aération ont été retirés.



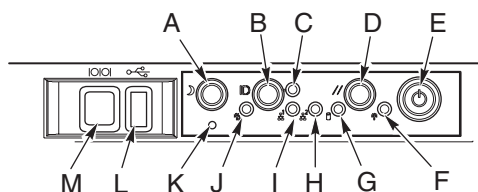
OM13299

- | | | | |
|---|------------------|---|---|
| A | Carte processeur | C | Emplacements PCI connectables à chaud |
| B | Carte mère | D | Emplacements PCI non connectables à chaud |

Figure 49. Composants internes de la baie des composants électroniques

Panneau de contrôle avant

La Figure 50 et le Tableau 11 décrivent les fonctionnalités du panneau de contrôle avant de la plate-forme serveur SRS4.



OM13300

Figure 50. Panneau de contrôle avant de la plate-forme SRS4

Tableau 11. Fonctionnalités du panneau de contrôle avant

Périphérique		Fonctionnement
A	Bouton de veille	Pour mettre en veille un système prenant en charge le mode ACPI (S1), appuyez brièvement sur le bouton de mise en veille. Pour réactiver un système en veille, réappuyez brièvement sur le bouton.
B	Bouton ID du châssis	Ce bouton allume les voyants à l'avant et à l'arrière du châssis, ce qui simplifie l'identification par l'arrière du châssis présent dans un rack.
C	Voyant ID du châssis	La couleur bleue indique que l'ID du châssis est actif.
D	Bouton de réinitialisation	Pour réinitialiser le système, appuyez brièvement sur le bouton de réinitialisation. Pour effacer le CMOS, maintenez enfoncé le bouton de réinitialisation pendant au moins quatre secondes, puis appuyez sur le bouton de mise sous tension. Relâchez les deux boutons en même temps. Le système est mis sous tension et le CMOS est réinitialisé.
E	Bouton d'alimentation	Pour mettre le serveur sous tension, appuyez brièvement sur le bouton d'alimentation. Si le système est en veille, l'appui sur ce bouton le réactive. Pour mettre le système hors tension, maintenez le bouton d'alimentation enfoncé pendant plus de quatre secondes. Le mode ACPI est annulé.
F	Voyant d'alimentation principale	La couleur verte unie indique la présence de courant continu dans le serveur. Une couleur verte clignotante indique que le système est en mode veille ACPI.
G	Témoin d'activité du disque dur	La couleur verte indique l'activité du disque dur du système.
H	Voyant réseau 2	La couleur verte indique l'activité du réseau 2.
I	Voyant réseau 1	La couleur verte indique l'activité du réseau 1.

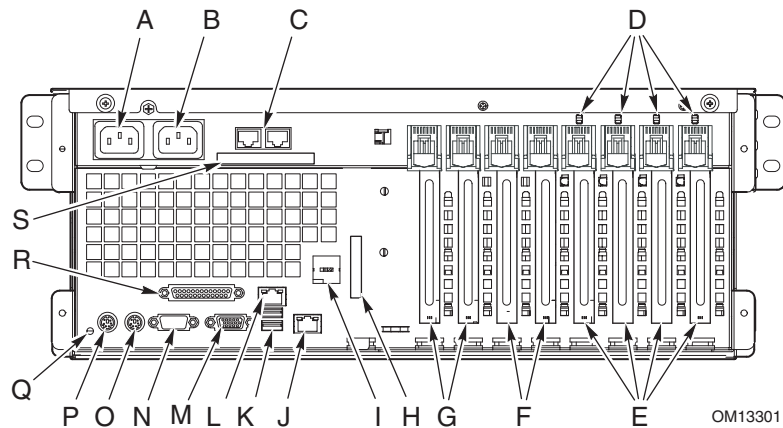
suite

Tableau 11. Fonctionnalités du panneau de contrôle avant (suite)

Périphérique		Fonctionnement
J	Témoin de panne	La couleur rouge indique une condition de panne du système.
K	Commutateur NMI	Provoque une interruption non masquable. Situé derrière la porte de la façade.
L	Connecteur USB	Port USB 3. Situé derrière la porte de la façade.
M	Connecteur du port série	Port série B. Situé derrière la porte de la façade.

Panneau arrière

La Figure 51 décrit les fonctionnalités du panneau arrière de la plate-forme serveur SRS4.



- | | | | |
|---|---|---|--|
| A | Prise d'alimentation secteur 1 | J | Port Gbit LAN2 |
| B | Prise d'alimentation secteur 2 | K | Ports USB 0 (supérieur) et 1 (inférieur) |
| C | Ports ICMB 1 (gauche) et 2 (droite) en option | L | Connecteur RJ45 100/10 réseau 1 |
| D | Témoins PCI de connexion à chaud | M | Connecteur vidéo |
| E | Emplacements pour carte d'extension PCI-X 100 MHz, 64 bits, connectable à chaud | N | Port série A |
| F | Emplacements pour carte d'extension PCI-X 100 MHz, 64 bits, non connectable à chaud | O | Port souris compatible PS/2† |
| G | Emplacements pour carte d'extension PCI 33 MHz, 32 bits, non connectable à chaud. | P | Port clavier compatible PS/2 |
| H | Cache pour connecteur SCSi VHDCI en option | Q | Voyant ID du châssis |
| I | Cache pour port série B en option | R | Port parallèle IEEE 1284 |
| S | Cache pour connecteur SCI en option | | |

Figure 51. Vue du panneau arrière du serveur SRS4

Baie des périphériques

L'ouverture de la porte de la façade de droite permet l'accès à la baie des périphériques. La baie des périphériques est constituée de deux baies pour périphériques amovibles :

- La baie de support configurable est livrée avec un lecteur de disquettes 3,5 pouces Slimline ainsi qu'un lecteur de CD-ROM Slimline.
- La baie de support mi-hauteur peut recevoir une unité 5,25 pouces, comme par exemple un lecteur DAT.



ATTENTION

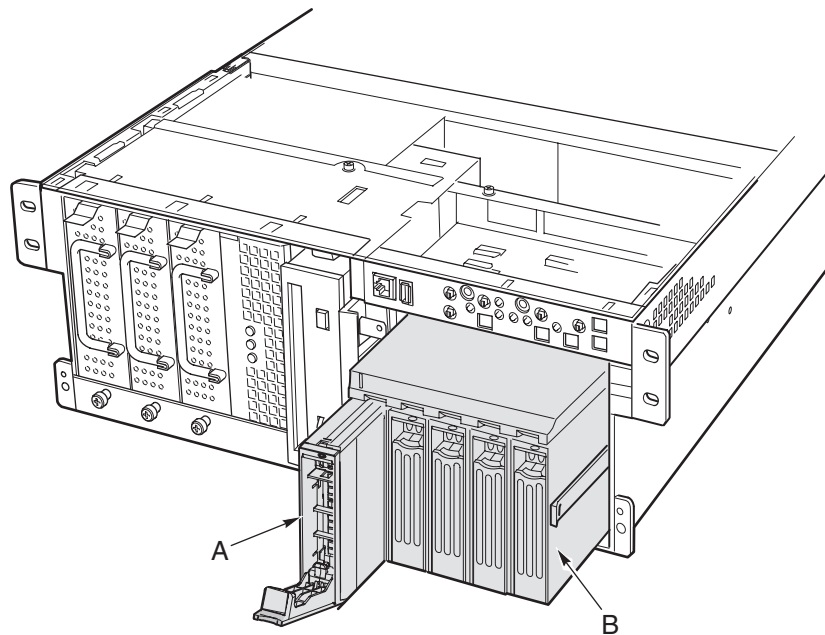
Intel déconseille l'installation d'un disque dur dans la baie 5,25 pouces, en raison des contraintes de refroidissement et d'interférences électromagnétiques (EMI).

Baie des disques durs échangeables à chaud

La baie des disques durs peut recevoir cinq disques durs SCSI Ultra160 de 3,5 pouces par 1 pouce. La baie des disques durs prend également en charge les technologies de disque dur SCSI, telles que Ultra2, plus lentes que la technologie SCSI Ultra160.

Chaque disque dur est connecté à un panneau arrière échangeable à chaud Adaptec Ultra160 SCSI. Le panneau arrière comporte des connecteurs SCA-2 à 80 broches pour chaque disque dur et accepte des disques durs SCSI de 15 000 tr/min (ou plus lents) qui consomment jusqu'à 20 Watts.

L'ouverture de la porte de la façade permet l'accès aux disques durs. Afin de permettre l'échange à chaud, chaque disque dur est monté dans un support. Lorsqu'un disque dur est retiré du système, le support est retiré en même temps.



OM13302

- A Disque dur et support (partiellement sortis)
- B Baie des disques durs (partiellement sortie)

Figure 52. Baie des disques durs (façade retirée)



ATTENTION

Dans la mesure où tous les disques durs présentent des caractéristiques différentes en termes de refroidissement, d'alimentation et de vibration, Intel a validé des types de disques durs spécifiques pour le serveur SRSH4. Pour connaître la liste des fabricants et des types de disques durs validés, consultez le site suivant :

<http://support.intel.com/support/motherboards/server/ssh4/srsh4/compat.htm>

Alimentations

La baie d'alimentation est livrée avec deux alimentations de 430 W et peut recevoir un troisième module pour la redondance. Les modules se connectent par l'intermédiaire de la carte d'alimentation et détectent automatiquement la tension d'entrée. La configuration redondante (2+1) de l'alimentation vous permet d'échanger à chaud une alimentation défectueuse sans interrompre le fonctionnement normal du système.

Refroidissement du système



ATTENTION

Tous les panneaux d'accès doivent être en place pour assurer un refroidissement correct.

Afin de garantir que tous les composants respectent les spécifications quelles que soient les conditions ambiantes, ne dépassez pas cinq minutes lors de l'échange à chaud de ventilateurs ou de blocs d'alimentation.

Le serveur est livré avec six ventilateurs dans une configuration redondante (5+1). Cette configuration redondante vous permet de remplacer à chaud un ventilateur défectueux sans interrompre le fonctionnement normal du système. L'air entre par la façade, passe par les composants du système, puis sort par l'arrière et le côté gauche du châssis.

Dans des conditions normales de fonctionnement, les ventilateurs tournent plus lentement et silencieusement. En cas de détection d'une panne de ventilateur, de non-détection d'un ventilateur ou de dépassement d'une certaine limite de la température ambiante, la vitesse des ventilateurs augmente.

Des témoins indiquent les éventuels ventilateurs qui ne fonctionnent pas. En cas de panne des ventilateurs, le témoin général de panne du système, situé sur le panneau avant, est allumé.

Caractéristiques du jeu de cartes serveur

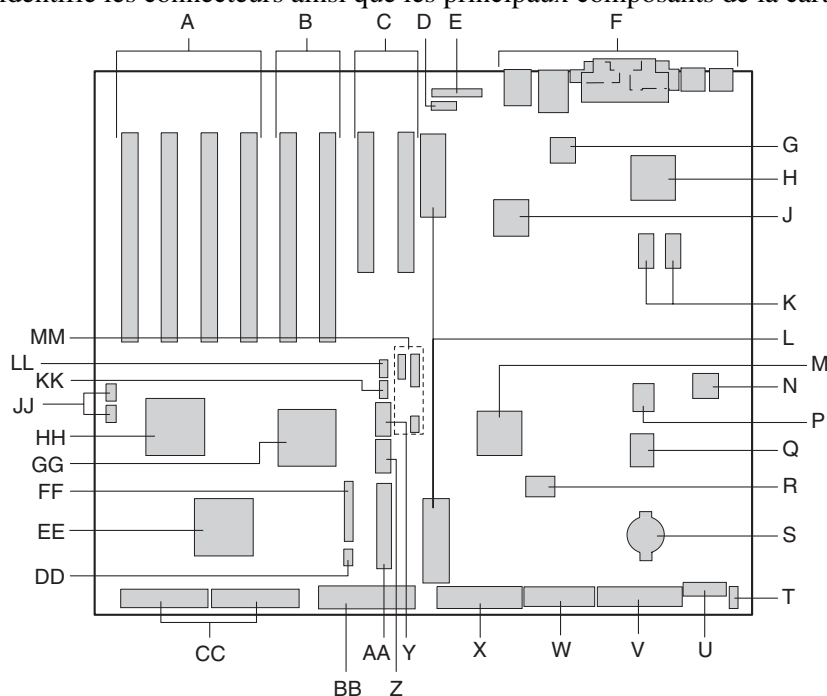
Le jeu de cartes serveur SRSH4 est constitué d'une carte mère, d'une carte mémoire et d'une carte processeur. Le Tableau 12 répertorie les principales caractéristiques du jeu de cartes serveur.

Tableau 12. Caractéristiques du jeu de cartes serveur

Caractéristique	Description
Processeurs	Jusqu'à quatre processeurs de la gamme Intel Xeon.
Mémoire	12 emplacements mémoire DIMM prenant en charge les modules ECC DDR DRAM DIMM compatibles PC-200. <ul style="list-style-type: none">• Configuration minimale : Quatre modules DIMM de 128 Mo, soit un total de 512 Mo.• Configuration maximale : Douze modules DIMM de 2 Go, soit un total de 24 Go.
Vidéo	Contrôleur SVGA ATI RAGE [†] XL PCI 64 bits intégré avec 4 Mo de mémoire vidéo.
Bus PCI	Huit emplacements PCI grande taille : <ul style="list-style-type: none">• Quatre emplacements PCI-X 64 bits, 100 MHz, connectables à chaud• Deux emplacements PCI-X 64 bits, 100 MHz, non connectables à chaud• Deux emplacements PCI 32 bits, 33 MHz, non connectables à chaud
Réseau	<ul style="list-style-type: none">• Carte réseau 10/100• Carte réseau Gbit
Système E/S	<ul style="list-style-type: none">• Ports souris et clavier PS/2• Un port vidéo VGA• Deux ports USB externes et support interne permettant de recevoir deux ports USB complémentaires• Un port série externe et un support interne pour port série complémentaire• Un port SCSI Ultra160 externe et un port interne• Deux ports réseau (RJ45)• Port parallèle EPP IEEE 1284• Port pour périphérique IDE
Facteur de forme	Facteur de forme ATX serveur pour la carte mère.

Emplacements des composants et des connecteurs de la carte mère

La Figure 53 identifie les connecteurs ainsi que les principaux composants de la carte mère SRS4.



OM14382

A	Emplacements PCI-X 64 bits, 100 MHz, connectables à chaud	U	Connecteur d'alimentation 14 broches (P35)
B	Emplacements PCI-X 64 bits, 100 MHz, non connectables à chaud	V	Connecteur d'alimentation 24 broches (P32)
C	Emplacements PCI 32 bits, 33 MHz, non connectables à chaud	W	Connecteur d'alimentation 20 broches (P28)
D	Connecteur ICMB (P24)z	X	Connecteur du lecteur de disquettes (P25)
E	Connecteur HPIB (P23)	Y	Connecteur de port série B (P17)
F	Connecteurs E/S panneau arrière (voir page 132)	Z	Support USB 3 (P18)
G	Carte Ethernet Intel® 82550	AA	Support panneau avant (P19)
H	Accélérateur graphique ATI Rage XL 2D/3D	BB	Connecteur IDE (P13)
J	Carte Ethernet Intel® 82544	CC	Connecteurs LVD SCSI (P4 et P7)
K	Mémoire vidéo (VRAM) (4 Mo au total)	DD	Connecteur du bus IPMB (Intelligent Platform Management Bus) (P12)
L	Connecteurs de la carte processeur (P21 et P22)	EE	Contrôleur SCSI Adaptec 7899
M	Contrôleur pont ServerWorks South Bridge Controller (CSB5)	FF	Connecteur des ventilateurs (P11)
N	Composant BMC	GG	Contrôleur pont ServerWorks PCI-X Bus Bridge Controller (CIOB30)
P	Composant Flash BIOS	HH	Contrôleur pont ServerWorks PCI-X Bus Bridge Controller (CIOB30)
Q	Super contrôleur E/S PC87417	JJ	Connecteurs témoins RAID (P1 et P2)
R	Composant Flash BMS	KK	Connecteur pour panneau arrière échangeable à chaud (HBSP, <i>Hot-swap backplane</i>) (P16)
S	Pile	LL	Connecteur HSBP secondaire (P15)
T	Connecteur du détecteur d'ouverture du châssis (P36)	MM	Cavaliers

Figure 53. Emplacement des composants et des connecteurs sur la carte mère

Cavaliers de la carte mère

Les cavaliers de la carte mère sont organisés en trois groupes : les cavaliers du bloc d'amorçage (JP3), les cavaliers principaux (JP4, JP5 et JP6) et les cavaliers du port série B (JP25). La Figure 54 identifie les blocs de cavaliers et les numéros des broches. La fonction de chaque paire de broches est décrite dans les sections suivantes.

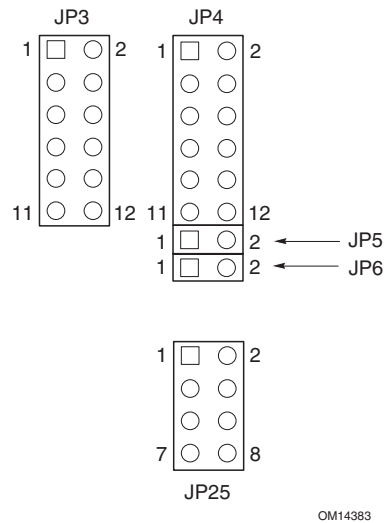


Figure 54. Cavaliers de la carte mère

Cavaliers du bloc d'amorçage

Les cavaliers du bloc d'amorçage sont utilisés lors de la mise à jour du BIOS ou du microprogramme BMC, si toutefois la zone du bloc d'amorçage devait être mise à jour. Ces cavaliers ne sont pas utilisés pour les mises à jour de routine du microprogramme. Utilisez les cavaliers du bloc d'amorçage uniquement lorsque les instructions d'une mise à jour du microprogramme vous y invitent. Lorsque vous devez activer l'une ou l'autre de ces fonctionnalités, utilisez un des cavaliers de rechange des broches JP4 1 et 2 ou des broches JP25 7 et 8. Le Tableau 13 identifie la fonction de chaque paire de broches sur JP3.

Tableau 13. Description des cavaliers du bloc d'amorçage

Bloc de cavaliers	Broches	Nom du cavalier—actif lorsque le cavalier est en place
JP3	1-8	Réservé.
	9-10	Autorisation d'écriture du bloc d'amorçage BMC—Permet le remplacement du bloc d'amorçage BMC lors de la mise à jour du microprogramme BMC.
	11-12	Autorisation d'écriture du bloc d'amorçage BIOS—Permet le remplacement du bloc d'amorçage BIOS lors de la mise à jour du BIOS.

Cavaliers principaux

Tableau 14 identifie la fonction de chaque paire de broches sur les blocs de cavaliers principaux (JP4, JP5 et JP6). Les cavaliers de récupération du BIOS, d'effacement de mot de passe et d'effacement CMOS sont décrits en détail ailleurs dans ce guide produit (consultez les références dans le Tableau 14). Le cavalier de désactivation de l'horloge FRB3 et le cavalier de forçage de mise à jour BMC sont des cavaliers spéciaux que vous ne devez utiliser que lorsque vous y êtes invité par un document de support technique Intel. Lorsque vous devez activer l'une ou l'autre de ces fonctionnalités, utilisez un des cavaliers de rechange des broches JP4 1 et 2 ou des broches JP25 7 et 8.

Tableau 14. Descriptions des cavaliers principaux

JP4	1-2	Rechange.
	3-4	Récupération du BIOS : le système tente de récupérer le BIOS au démarrage suivant. Pour en savoir plus, voir page 43.
	5-6	Réservé.
	7-8	Réservé.
	9-10	Effacement de mot de passe : les mots de passe utilisateur et administrateur sont effacés au prochain démarrage. Pour en savoir plus, voir page 37.
	11-12	Effacement CMOS : les paramètres CMOS sont effacés lors du démarrage suivant. Pour en savoir plus, voir page 40.
JP5	1-2	Désactivation de l'horloge FRB3 : l'horloge 3 d'amorçage tolérant aux pannes est désactivée.
JP6	1-2	Forçage de mise à jour BMC : permet l'amorçage d'un système dont le microprogramme BMC est corrompu, en vue de sa mise à jour.

Cavaliers du port série B

Tableau 15 identifie la fonction de chaque paire de broches sur le bloc de cavaliers du port série B (JP25). Par défaut, le connecteur du port série B est un connecteur RJ45, qui ne comporte que huit broches et qui ne fournit pas de signaux DCD et DSR distincts. Les cavaliers du port série B vous permettent de configurer les signaux DSR et DCD transmis par le connecteur du port aux entrées UART. Dans la configuration par défaut, des cavaliers sont installés sur les broches 1 et 2, ainsi que sur les broches 3 et 4.

REMARQUE

N'installez jamais simultanément des cavaliers sur les broches 3 et 4 et sur les broches 5 et 6. Les signaux DCD et DSR du connecteur enverraient alors l'entrée DCD sur l'UART, ce qui provoquerait un conflit de signaux.

Tableau 15. Description des cavaliers du port série B

JP25	1-2	DSR vers DSR : le signal DSR du connecteur est transmis à l'entrée DSR sur l'UART (RJ45 et DB9).
	3-4	DSR vers DCD : le signal DSR du connecteur est transmis à l'entrée DCD sur l'UART (RJ45 uniquement).
	5-6	DCD vers DCD : le signal DCD du connecteur est transmis à l'entrée DCD sur l'UART (DB9 uniquement).
	7-8	Rechange.

Processeurs

Le serveur SRSH4 peut recevoir de un à quatre processeurs de la gamme Intel Xeon. Pour connaître la liste complète des processeurs pris en charge, consultez le site suivant :

<http://support.intel.com/support/motherboards/server/ssh4/srsh4>

Mémoire DIMM

La carte mémoire contient douze emplacements DIMM à 168 broches, pouvant chacun recevoir des modules DIMM 72 bits ECC (mémoire principale 64 bit plus ECC) certifiés PC-200 DDR (Double Data Rate). La mémoire est partitionnée en trois bancs. Vous pouvez installer un minimum de 512 Mo (128 Mo x 4) et un maximum de 24 Go.

Le contrôleur détecte, dimensionne et initialise automatiquement la matrice de mémoire en fonction du type, de la taille et de la vitesse des modules DIMM installés ; il signale également la taille et l'affectation de la mémoire au système par le biais des registres de configuration.

REMARQUE

Utilisez des modules DIMM dont la compatibilité avec le serveur SRSH4 a été testée. Contactez votre revendeur pour connaître la liste actuelle des modules de mémoire certifiés, ou consultez le site Web de support technique d'Intel :

<http://support.intel.com/support/motherboards/server/ssh4/srsh4/compat.htm>

Vidéo intégrée

La carte mère intègre un accélérateur graphique PCI ATI RAGE XL doté de 4 Mo de mémoire vidéo et prenant en charge tous les modes VGA IBM standard. Le sous-système vidéo SVGA intégré prend en charge :

- Des résolutions jusqu'à 1600 x 1200 pixels en 2D et 1024 x 768 en 3D
- Des moniteurs CRT et LCD avec un taux de rafraîchissement vertical jusqu'à 100 Hz

La carte mère prend en charge la désactivation de la vidéo intégrée par l'intermédiaire du programme BIOS Setup ou lorsqu'une carte vidéo d'extension est installée dans un des emplacements PCI.

Contrôleur SCSI

La carte mère intègre un contrôleur SCSI Adaptec 7899, lequel contient deux canaux SCSI indépendants. Vous pouvez désactiver le contrôleur SCSI dans BIOS Setup. Les deux canaux prennent en charge les opérations SCSI 16 bits SE ou LVD aux vitesses suivantes :

- Ultra160 (160 Mo/s)
- Ultra2 (80 Mo/s)
- Ultra Wide SE (40 Mo/s)

La carte mère offre des terminaisons actives, une tension de terminaison, des fusibles réinitialisables et des diodes de protection pour les deux canaux SCSI. Vous pouvez désactiver les terminaisons intégrées dans BIOS Setup.

Cartes réseau

REMARQUE

Pour assurer la conformité avec les réglementations EMC, le système doit être utilisé avec des câbles réseau blindés.

La carte mère inclut deux cartes réseau :

- La carte réseau Intel 82550 qui prend en charge les réseaux 10Base-T et 100Base-TX
- La carte réseau Intel 82544 qui prend en charge les réseaux 10Base-T, 100Base-TX et 1000BASE-T

La carte réseau 82550 prend en charge les fonctionnalités suivantes :

- Interface maître PCI 32 bits CardBus
- Port IEEE 802.3 10Base-T et 100Base-TX compatible PHY†
- Négociation automatique IEEE 820.3u
- Structure mémoire en chaîne semblable aux cartes 82559, 82558, 82557 et 82596
- Mode duplex intégral à 10 Mbits/s et 100 Mbits/s
- Périphérique +3,3 V courant faible
- Déchargement checksum IP

La carte réseau 1 peut être utilisée à la fois comme interface réseau et comme interface de gestion du serveur.

La carte réseau 82544 prend en charge les fonctionnalités suivantes :

- Interface 32/64 bits, 33/66 MHz directe vers le bus PCI
- Port IEEE 802.3 1000BASE-T, 100BASE-TX et 10BASE-T intégré
- MAC troisième génération et port IEEE 803.3ab certifié compatible PHY
- Mode duplex intégral à 10 Mbits/s, 100 Mbits/s et 1000 Mbits/s
- Architecture de gestion à anneau de description, optimisée pour les performances et l'efficacité du bus PCI/PCI-X
- Périphérique +3,3 V courant faible
- Déchargement de checksum IP et TCP/UDP

Témoins d'état des cartes réseau

Les cartes réseau pilotent des témoins situés sur les connecteurs, indiquant la connexion et l'activité sur le réseau, en mode 10 ou 100 Mbits/s. Lorsqu'il est allumé, le témoin vert indique une connexion réseau ; lorsqu'il clignote, il indique une activité TX/RX. Lorsqu'il est allumé, le témoin jaune indique un fonctionnement en mode 100 Mbits/s.

Fonctionnalités Network Teaming (Équipe réseau)

REMARQUE

L'utilisation des deux cartes réseau en équipe ne permet pas l'utilisation de la carte réseau 1 pour la gestion du serveur. Pour prendre en charge à la fois les fonctionnalités d'équipe réseau et les fonctionnalités de gestion du serveur, une troisième carte réseau doit être ajoutée et fonctionner en équipe avec la carte réseau 2.

La carte réseau propose différentes options pour augmenter le débit et la tolérance aux pannes lors de l'exécution de Windows NT[†] 4.0, Windows 2000 ou NetWare[†] 4.1x (ou version plus récente), ou encore Linux[†] :

- Adapter Fault Tolerance (AFT) : propose une redondance automatique pour la carte. En cas d'erreur de la carte principale, la carte secondaire prend le relais. AFT fonctionne avec un concentrateur ou un commutateur.
- Adaptive Load Balancing (ALB) : crée un groupe de deux à huit cartes réseau afin d'améliorer le débit de transmission (AFT est inclus). Elle fonctionne avec tout commutateur 10Base-TX ou 100Base-TX.
- Fast EtherChannel[†] (FEC) ou Intel[®] Link Aggregation : crée un groupe d'un maximum de huit cartes réseau afin d'augmenter le débit de transmission et de réception (AFT est inclus). Nécessite un commutateur FEC.

Pour configurer une option, lisez les instructions dans les fichiers Lisez-moi de Windows NT 4.0 ou de NetWare 4.1x.

REMARQUE

Les versions de Windows NT antérieures à 4.0 ne prennent pas en charge les options Adapter Teaming.

Les options Adapter Teaming nécessitent NT 4.0 ainsi que le Service Pack 4.0 ou ultérieur (ou le Service Pack 3.0 et Windows Hot Fix[†]).

Dans Windows NT, les options de teaming ne peuvent pas être implémentées sur des cartes qui ont été configurées pour des VLAN. NetWare peut prendre en charge les options de teaming et de VLAN sur les mêmes cartes.

Adapter Fault Tolerance

Adapter Fault Tolerance (AFT) est une approche simple, efficace et sûre pour augmenter la fiabilité des connexions serveur. AFT vous permet de configurer la récupération des liaisons avec la carte du serveur en cas de défaillance d'un câble, d'un port ou d'une carte réseau. En affectant deux cartes serveur en équipe, AFT vous permet de maintenir en permanence le fonctionnement du réseau.

AFT est implémenté avec deux cartes serveur : une carte principale, et une carte de secours, ou secondaire. En fonctionnement normal, la transmission de la carte de secours est désactivée. Si la liaison avec la carte principale échoue, la liaison avec la carte de secours prend le relais automatiquement.

Carte principale préférentielle

Lorsque vous avez installé plusieurs cartes, vous pouvez définir laquelle d'entre elles est la carte principale. Par exemple, si vous avez un serveur avec une carte serveur Intel® PRO/1000 configurée comme carte principale, et une carte serveur Intel® PRO/100+ configurée comme carte secondaire, vous pouvez configurer la carte serveur PRO/1000 comme carte principale préférentielle. Dans ce cas, si la carte serveur PRO/1000 connaît une défaillance, la carte serveur PRO/100+ prendra le relais. De plus, lorsque vous remplacerez la carte serveur PRO/1000, elle sera de nouveau automatiquement considérée comme la carte principale de l'équipe.

Si vous ne sélectionnez pas de carte principale préférentielle, Intel PROset tentera de sélectionner la meilleure carte, en fonction du modèle et de la vitesse.

Adaptive Load Balancing

Adaptive Load Balancing (ALB) est une manière simple et efficace d'augmenter le débit de transmission de votre serveur. Avec ALB vous pouvez regrouper des cartes serveur en équipes afin de fournir un débit de transmission accru (jusqu'à 8 Gbits/s) à l'aide de huit cartes au maximum. Le logiciel ALB analyse en continu les charges de transmission sur chaque carte et effectue la répartition du débit sur toutes les cartes en fonction des besoins. Les équipes de cartes configurées pour ALB offrent les mêmes avantages que AFT. Les taux de réception restent à 100 Mbits/s ou 1 Gbits/s, selon la capacité de la carte principale.

Pour utiliser ALB, deux à huit cartes serveur doivent être installées dans votre serveur et être connectées au même commutateur réseau.

Cisco† Fast EtherChannel

Fast EtherChannel (FEC) est une technologie puissante développée par Cisco afin d'augmenter le débit de votre serveur. Contrairement à ALB, FEC peut être configuré pour augmenter à la fois les canaux de transmission et de réception entre votre serveur et votre commutateur. La technologie FEC ne fonctionne qu'avec les commutateurs FEC, tels que les séries Catalyst 5000. Avec FEC, au fur et à mesure que vous ajoutez des cartes à votre serveur, vous pouvez les regrouper en équipes afin de fournir jusqu'à 18 Gbits/s en duplex intégral, avec un maximum de huit cartes serveur. Le logiciel FEC analyse en continu les charges sur chaque carte et effectue la répartition du trafic réseau sur toutes les cartes en fonction des besoins. Les équipes de cartes configurées pour FEC offrent les mêmes avantages que AFT.

Pour utiliser FEC, vous devez avoir installé sur votre serveur deux, quatre ou huit cartes serveur reliées au même commutateur Cisco compatible FEC.

ACPI

Le serveur prend en charge l'interface d'alimentation et de configuration avancée (ACPI, *Advanced Configuration and Power Interface*) telle qu'elle est définie par les spécifications ACPI 1.0b et PC97. Un système d'exploitation compatible ACPI peut imposer l'arrêt de la rotation des disques durs, l'arrêt des ventilateurs système et l'interruption de tout traitement. Cependant, l'alimentation est toujours active et les processeurs continuent de dégager de la chaleur, ce qui fait que les ventilateurs de l'alimentation continuent de tourner.

Le serveur prend en charge les états de veille s0, s1, s4 et s5 :

- s0 : État de fonctionnement normal.
- s1 : État de veille du processeur. Aucune information n'est perdue dans cet état et les caches du processeur préservent la cohérence.
- s4 : Hibernation ou enregistrement sur disque : la mémoire et l'état du système sont enregistrés sur le disque. Si vous appuyez sur le bouton d'alimentation ou si tout autre événement d'éveil se produit, l'état du système est restauré à partir du disque et les opérations normales reprendront. Cette procédure suppose qu'aucun changement de matériel n'a été apporté au système lorsqu'il était hors tension.
- s5 : Mise hors tension : Seule la section RTC du CSB et du BMC fonctionnent dans cet état. Aucune information n'est enregistrée par le système d'exploitation ou par le matériel.



ATTENTION

Le système est éteint uniquement lorsque le cordon d'alimentation secteur est déconnecté.

B Informations réglementaires

Informations relatives à la conformité du produit avec la réglementation

Le présent produit répond aux normes de sécurité/exigences suivantes :

Sécurité du produit

Argentine	Résolution S.I.C.M n° 92/98
Australie / Nouvelle-Zélande	AS/NZS 3562
Canada / USA	UL60 950 – CSA60 950
Union européenne	EN60 950 et 73/23/EEC
Allemagne	EN60 950
International	IEC 60 950
Pays nordiques	EMKO-TSE (74-SEC) 207/94

Compatibilité électromagnétique (CEM) - Émissions

Australie / Nouvelle-Zélande	AS/NZS 3548 (Classe A)
Canada	ICES-003 (Class B)
Union européenne	EN55022 : 1994 (Classe A) et 89/336/EEC
International	CISPR 22, 3 ^{ème} édition (Classe A)
Japon	VCCI (Classe A)
Corée	MIC Notice 1997-42 (Classe A)
Russie	GOST-R 29216-91 (Classe A)
Taiwan	BSMI CNS13438
Etats-Unis	Titre 47 du Code of Federal Regulations (CFR), Partie 15 (Classe A)






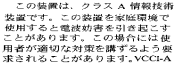


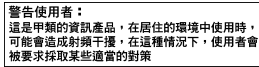

Compatibilité électromagnétique - Protection

Union européenne	EN55024 : 1998
International	CISPR 24 : 1 ^{ère} édition
Corée	MIC Notice 1997-41
Russie	GOST-R 50628-95

Harmoniques de courant/Fluctuations de tension

Union européenne	EN61000-3-2 / EN61000-3-3
International	IEC61000-3-2
Japon	JEIDA

Tableau 16. Symboles de conformité du produit aux normes

Pays	Symboles sur le produit ou l'emballage	Description des symboles
Argentine		Symbole de conformité aux exigences de sécurité IRAM
Australie / Nouvelle-Zélande		Symbole de conformité aux normes CEM. Remarque : Tel que présenté ici, indique que le dossier de conformité est conservé en Australie.
Canada		Symbole de conformité aux exigences de sécurité du système (identique pour les États-Unis)
	CANADA ICES-003 CLASS A	Symbole de conformité aux normes CEM
Union européenne / Pays nordiques		Symbole de déclaration de conformité
Allemagne		Symbole de conformité aux exigences de sécurité du système
Japon		Symbole de conformité aux normes CEM – Classe A
Corée		Symbole de conformité aux normes CEM
Russie		Symbole de conformité aux normes CEM et aux exigences de sécurité
Taiwan	檢磁 39121903	Numéro de certification BSMI
		Avertissement CEM BSMI pour matériel de Classe A
Etats-Unis		Symbole de conformité aux exigences de sécurité du système (identique pour le Canada)
	This device complies with Part 15 of the FCC Rules. Operation of this device is subject to the following two conditions: (1) This device may not cause harmful interference, and (2) This device must accept any interference received, including interference that may cause undesired operation. Manufactured by Intel Corporation	Déclaration de conformité aux normes CEM – Produits de Classe A


Informations relatives à la conformité aux normes CEM locales

Tableau 17. Informations relatives à la conformité aux normes CEM locales

Pays	Informations relatives à la conformité
États-Unis	<p>Vérification de la réglementation FCC (Classe A)</p> <p>Le présent matériel est conforme à la partie 15 de la réglementation FCC. Son fonctionnement est soumis aux deux conditions suivantes : (1) le présent matériel ne doit causer aucune interférence parasite, et (2) le présent matériel doit supporter toute interférence reçue, même susceptible de provoquer un fonctionnement non souhaité.</p> <p>Si vous avez des questions relatives aux performances CEM de ce produit, contactez :</p> <p style="padding-left: 40px;">Intel Corporation 5200 N.E. Elam Young Parkway Hillsboro, OR 97124 1-800-628-8686</p> <p>Le présent matériel a été soumis à des tests et respecte les limites applicables aux équipements numériques de Classe A, conformément à la partie 15 de la réglementation FCC. Ces limites n'apportent PAS la garantie d'un niveau de protection raisonnable contre les interférences parasites pouvant être générées dans le cas d'une installation domestique. Ce matériel génère, utilise et peut dégager de l'énergie radioélectrique ; s'il n'est pas installé et utilisé conformément aux instructions, il peut générer des interférences parasites pour les radiocommunications. Il est toutefois difficile de garantir l'absence totale d'interférence dans le cas d'une installation particulière. Si toutefois ce matériel est à l'origine de perturbations majeures des signaux radio ou télévision, ce que vous pouvez déterminer en l'éteignant et en le rallumant, il est conseillé à l'utilisateur de tenter de remédier à ce problème en prenant une ou plusieurs des mesures suivantes :</p> <p>Modifiez l'orientation ou l'emplacement de l'antenne de réception.</p> <p>Éloignez le matériel du récepteur radio ou du téléviseur.</p> <p>Branchez le matériel sur une ligne électrique différente de celle utilisée pour le récepteur.</p> <p>Adressez-vous au distributeur ou à un technicien spécialisé en radio/télévision pour obtenir de l'aide.</p>
CANADA	<p>INDUSTRIE CANADA (Classe A)</p> <p>Cet appareil numérique de Classe A est conforme à la norme canadienne ICES-003.</p> <p>Cet appareil numérique de la classe A est conforme à la norme canadienne NMB-003.</p>
EUROPE	<p>Déclaration de conformité aux directives européennes</p> <p>Le présent produit a été testé conformément aux directives européennes sur les basses tensions (73/23/EEC) et la compatibilité électromagnétique (89/336/EEC). Le symbole CE qui figure sur ce produit indique qu'il est conforme à ces normes.</p>

suite

Tableau 17. Informations relatives à la conformité aux normes CEM locales (suite)

Pays	Informations relatives à la conformité
<p>JAPON</p>	<p>VCCI (Classe A)</p> <div data-bbox="548 338 1068 432" style="border: 1px solid black; padding: 5px;"> <p>この装置は、情報処理装置等電波障害自主規制協議会（VCCI）の基準に基づくクラスA情報技術装置です。この装置を家庭環境で使用すると電波妨害を引き起こすことがあります。この場合には使用者が適切な対策を講ずるよう要求されることがあります。</p> </div> <p>Traduction en français de la remarque ci-dessus :</p> <p>Il s'agit d'un produit de Classe A basé sur la norme VCCI (Voluntary Control Council For Interference) pour les équipements informatiques. S'il est utilisé à proximité d'un récepteur radio ou TV dans un environnement domestique, il peut provoquer des interférences radio. Installez et utilisez le matériel selon les instructions du manuel.</p>
<p>TAIWAN</p>	<p>Informations sur la certification BSMI</p> <p>Le numéro de certification BSMI suivant figure sur le produit :</p> <div data-bbox="537 747 743 789" style="border: 1px solid black; padding: 2px;"> <p>檢磁 3912I903</p> </div> <p>L'avertissement CEM BSMI suivant figure sur le produit : Le numéro de certification BSMI et l'avertissement CEM sont requis pour les produits de Classe A</p> <div data-bbox="537 905 976 1010" style="border: 1px solid black; padding: 5px;"> <p>警告使用者： 這是甲類的資訊產品，在居住的環境中使用時，可能會造成射頻干擾，在這種情況下，使用者會被要求採取某些適當的對策</p> </div>
<p>CORÉE</p>	<p>Informations sur la certification RRL</p> <div data-bbox="537 1073 743 1125" style="border: 1px solid black; padding: 5px;">  <p>1. 기기의 명칭(모델명) : 2. 인증번호 : 3. 인증받은 자의 상호 : 4. 제조년월일 : 5. 제조자/제조국가 :</p> </div> <p>Traduction en français des informations ci-dessus :</p> <ol style="list-style-type: none"> 1. Type d'équipement (nom du modèle) : SRSH4 Server Platform 2. Numéro de certification : Représentant Intel à contacter 3. Nom du destinataire de certification : Intel Corporation 4. Date de fabrication : Consulter le code date figurant sur le produit 5. Fabricant / Nation : Intel / Consulter l'étiquette de fabrication figurant sur le produit :

Documentation du produit relative à l'écologie

Fonctionnalités d'économie d'énergie

Reportez-vous à la page 144.

Remarques relatives à la mise au rebut

Le présent produit contient des matériels dont la mise au rebut peut faire l'objet d'une réglementation, notamment les matériels suivants :

Pile : voir page 102.

Soudure au plomb : toutes les cartes à circuit imprimé du système peuvent contenir de la soudure au plomb.

Intel encourage ses clients à recycler ses produits et leurs composants (tels que les piles et les cartes) chaque fois que cela est possible. Aux États-Unis, la liste des recycleurs de votre région est disponible à l'adresse suivante : <http://www.eiae.org>

En l'absence d'une possibilité de recyclage viable, les produits et leurs composants doivent être mis au rebut conformément aux réglementations locales en vigueur en matière de protection de l'environnement.

Instructions de désassemblage

Cette section est destinée à aider les recycleurs de matériel électronique dans le désassemblage des produits Intel.

AVERTISSEMENT

Seul un technicien qualifié doit accéder à ce produit, intégrer des composants à ce produit, le configurer, le réparer et le désassembler.

Outils nécessaires : voir page 63.

Étapes du désassemblage : voir page 63.

C Messages d'erreur et codes d'erreur

Tableau 18 répertorie les codes du port 80 qui s'affichent lors du processus d'amorçage. Un code bip est une série de bips de longueur identique émis sur le haut-parleur du PC. Le Tableau 18 décrit les conditions d'erreur associées à chaque code bip ainsi que le code de point de contrôle POST correspondant, tel qu'il est vu par une carte sur le port 80h. Par exemple, si une erreur se produit au point de contrôle 22h, le BIOS émet le code bip 1-3-1-1.

Tableau 18. Codes POST standard du BIOS

CP	Bips	Signification
02		Vérifier le mode réel
04		Chercher le type de processeur
06		Initialiser le matériel du système
08		Initialiser les registres chipset avec les valeurs POST initiales
09		Installer la balise POST
0A		Initialiser les registres processeur
0B		Activer le cache processeur
0C		Initialiser les caches avec les valeurs POST initiales
0E		Initialiser E/S
0F		Initialiser le bus local IDE
10		Initialiser la gestion d'alimentation
11		Charger les registres secondaires avec les valeurs POST initiales
12		Restaurer le mot de contrôle processeur pendant un amorçage à chaud
14		Initialiser le contrôleur clavier
16	1-2-2-3	Total de contrôle ROM BIOS
18		Initialisation du temporisateur 8254
1A		Initialisation du contrôleur DMA 8237
1C		Réinitialiser le contrôleur programmable d'interruption
20	1-3-1-1	Test du rafraîchissement DRAM
22	1-3-1-3	Test du contrôleur de clavier 8742
24		Définir le registre du segment ES sur 4Go
28	1-3-3-1	Dimensionnement automatique de la DRAM, le BIOS système arrête l'exécution ici si le BIOS ne détecte aucun module mémoire DIMM utilisable
2A		Effacement des 8 Mo de mémoire de base
2C	1-3-4-1	Échec RAM de base, le BIOS arrête l'exécution ici si la totalité de la mémoire est défectueuse
32		Tester la fréquence de l'horloge du bus du processeur

suite

Tableau 18. Codes POST standard du BIOS (suite)

CP	Bips	Signification
34		Test CMOS
35		Initialisation RAM des registres chipset secondaires
36		Arrêt du démarrage à chaud
37		Réinitialisation du chipset
38		ROM miroir du BIOS système
39		Réinitialisation du cache
3A		Dimensionnement automatique du cache
3C		Configurer les registres chipset avancés
3D		Charger les registres secondaires avec les valeurs CMOS
40		Définir la nouvelle vitesse initiale des processeurs
42		Initialiser les vecteurs d'interruption
44		Initialiser les interruptions BIOS
46	2-1-2-3	Vérifier la remarque de copyright relative à la ROM
47		Initialiser le gestionnaire des ROM en option PCI
48		Vérifier la configuration vidéo par rapport au CMOS
49		Initialiser les bus et périphériques PCI
4A		Initialiser toutes les cartes vidéo du système
4B		Affiche l'écran QuietBoot
4C		ROM miroir du BIOS Video
4E		Afficher la notice de copyright
50		Afficher le type et la vitesse du processeur
52		Tester le clavier
54		Définir le clic de touche s'il est activé
55		Initialisation USB
56		Activer le clavier
58	2-2-3-1	Test d'interruptions inattendues
5A		Afficher l'invite « Press F2 to enter SETUP » (Appuyez sur F2 pour entrer dans le SETUP)
5C		Test RAM entre 512 et 640k
60		Tester la mémoire étendue
62		Tester les lignes d'adresse de la mémoire étendue
64		Passer à UserPatch1
66		Configurer les registres avancés du cache
68		Activer le cache externe et le cache processeur

suite

Tableau 18. Codes POST standard du BIOS (suite)

CP	Bips	Signification
6A		Afficher la taille du cache externe
6B		Charger les valeurs par défaut personnalisées si nécessaire
6C		Afficher le message miroir
6E		Afficher les segments injectables
70		Afficher les messages d'erreur
72		Vérifier les erreurs de configuration
74		Tester l'horloge en temps réel
76		Vérifier les erreurs de clavier
7A		Tester l'activation du verrouillage clavier
7C		Définir les vecteurs d'interruption du matériel
7D		Contrôle système intelligent
7E		Tester le coprocesseur si présent
82		Détecter et installer les ports externes RS232
85		Initialiser les périphériques PnP ISA compatibles PC
86		Réinitialiser les ports E/S des cartes
88		Initialiser la zone de données du BIOS
8A		Initialiser la zone de données étendue du BIOS
8C		Initialiser le contrôleur de disquette
90		Initialiser le contrôleur du disque dur
91		Initialiser le contrôleur du bus local du disque dur
92		Passer à UserPatch2
93		Construire MPTABLE pour les cartes à processeurs multiples
94		Désactiver la ligne d'adresse A20
95		Installer le CD-ROM pour amorçage
96		Effacer le registre large de segments ES
98	1-2	Recherche de ROM en option. Un signal long, deux signaux courts pour un échec de checksum
9A		ROM miroir en option
9C		Définir la gestion d'alimentation
9E		Activer les interruptions du matériel
A0		Définir l'heure
A2		Vérifier le verrouillage clavier
A4		Initialiser le débit de répétition
A8		Effacer l'invite F2

suite

Tableau 18. Codes POST standard du BIOS (suite)

CP	Bips	Signification
AA		Chercher la frappe de la touche F2
AC		Entrer dans le SETUP
AE		Effacer la balise POST
B0		Vérifier les erreurs
B2		Test POST terminé – préparer l'amorçage du système d'exploitation
B4	1	Un signal court avant l'amorçage
B5		Afficher le menu MultiBoot (Multi-amorçage)
F5		Vérifier le mot de passe, avant l'analyse de la ROM en option
B7		Initialisation ACPI
B8		Effacer le tableau descripteur global
BC		Effacer les vérificateurs de parité
BE		Effacer l'écran (optionnel)
BF		Vérifier les rappels de virus et de sauvegarde
F5		Essayer d'amorcer avec INT 19
C8		Arrêt forcé
C9		Récupération flash
DO		Erreur de traitement d'interruption
D2		Erreur d'interruption inconnue
D4*		Erreur d'interruption en attente
D6*		Initialiser l'erreur de ROM en option
D8*		Erreur d'arrêt
DA		Déplacement de bloc étendu
DC		Erreur d'arrêt 10

Tableau 19 répertorie les codes du port 80 qui s'affichent lors du processus d'amorçage de récupération.

Tableau 19. Codes POST de récupération du BIOS

CP	Bips	Signification
E0		Initialisation du chipset
E1		Initialisation du pont
E2		Initialisation du processeur
E3		Initialisation de l'horloge
E4		Initialisation des E/S système
E5		Vérifier l'amorçage de récupération forcée
E6		Valider le checksum
E7		Accéder au BIOS
E8		Initialisation des processeurs
E9		Configuration de limites de 4 Go pour les segments
EA		Initialisation de plate-forme
EB		Initialisation PIC et DMA
EC		Initialisation type de mémoire
ED		Initialisation taille de mémoire
EE		Bloc amorçage miroir
EF		Test mémoire système
F0		Initialisation services d'interruption
F1		Initialisation horloge temps réel
F2		Initialisation vidéo
F3		Initialisation module sonore
F4		Initialisation amorçage
F5		restauration limites de segment à 64 Ko
F6		Amorçage DOS mini
F7		Amorçage DOS complet

Le Tableau 20 répertorie les codes bip générés par le BMC.

Tableau 20. Codes bip BMC

Bips	Signification
1-5-1-1	Défaillance FRB (défaillance processeur)
1-5-4-2	Défaillance alimentation : perte inattendue d'alimentation continue (défaillances d'alimentation)
1-5-4-3	Défaillance de contrôle de chipset
1-5-4-4	Défaillance de contrôle d'alimentation

Tableau 21 répertorie les codes d'erreur POST et les messages associés. Le BIOS invite l'utilisateur à appuyer sur une touche en cas d'erreur grave. Certains messages d'erreur sont précédés de la chaîne "Erreur", afin de mettre en évidence le fait qu'ils indiquent un probable dysfonctionnement du système. Toutes les erreurs et tous les avertissements du test POST sont enregistrés dans le journal des événements du système.

Tableau 21. Messages et codes d'erreur

Code	Message d'erreur	Description des erreurs
0200 :	Failure Fixed Disk (Panne du disque fixe)	Erreur du disque dur
0210 :	Stuck Key (Touche coincée)	Erreur de connexion du clavier
0211 :	Keyboard error (Erreur du clavier)	Défaillance du clavier
0212 :	Keyboard Controller Failed (Panne du contrôleur de clavier)	Panne du contrôleur de clavier
0213 :	Keyboard locked - Unlock key switch (Clavier verrouillé – Déverrouiller le commutateur de touche)	Clavier verrouillé
0220 :	Monitor type does not match CMOS - Run SETUP (Le type de moniteur ne correspond pas au CMOS - Exécuter SETUP)	Le type de moniteur ne correspond pas au CMOS
0230 :	System RAM Failed at offset (Échec de la RAM système à l'offset)	Erreur de la RAM système Adresse de l'offset
0231 :	Shadow RAM Failed at offset (Échec de la RAM miroir à l'offset)	Échec de la RAM miroir Adresse de l'offset
0232 :	Extend RAM Failed at address line (Échec de la RAM étendue à la ligne d'adresse)	Échec de la RAM étendue Adresse de l'offset
0233 :	Memory type mixing detected (Mélange de type de mémoire détecté)	Mélange de type de mémoire détecté
0234 :	Single – bit ECC error (Erreur ECC bit unique)	Erreur bit unique de la mémoire détectée
0235 :	Multiple – bit ECC error (Erreur ECC bit multiple)	Erreur bit multiple de la mémoire détectée
0250 :	System battery is dead - Replace and run SETUP (La pile du système est usée – Remplacer et exécuter le SETUP)	Pile NVRAM usée
0251 :	System CMOS checksum bad - Default configuration used (Checksum CMOS du système incorrect – Configuration par défaut utilisée)	Erreur de checksum CMOS
0252 :	Password checksum bad - Passwords cleared (Checksum de mot de passe incorrect – Mots de passe effacés)	
0260 :	System timer error (Erreur de l'horloge du système)	Erreur de l'horloge du système
0270 :	Real-time clock error (Erreur de l'horloge temps réel)	Erreur RTC
0271 :	Check date and time settings (Vérifiez les paramètres de date et d'heure)	Erreur d'heure RTC
02B0 :	Diskette drive A erreur (Erreur du lecteur de disquette A)	

suite

Tableau 21. Messages et codes d'erreur (suite)

Code	Message d'erreur	Description des erreurs
02B2 :	Incorrect Drive A type - run SETUP (Type de lecteur A incorrect – exécuter le SETUP)	Type de lecteur A incorrect
02D0 :	System cache error - Cache disabled (Erreur du cache système - Cache désactivé)	Erreur du cache CPU
0B00 :	Rebooted during BIOS boot at Post Code (Réamorçage au cours de l'amorçage BIOS au code POST)	
0B1B :	PCI System Error on Bus/Device/Function (Erreur système PCI sur bus/périphérique/fonction)	Erreur système PCI sur bus/périphérique/fonction
0B1C :	PCI Parity Error in Bus/Device/Function (Erreur de parité PCI sur bus/périphérique/fonction)	Erreur système PCI sur bus/périphérique/fonction
0B50 :	Processor 1 with error taken offline (Processeur 1 avec erreur déconnecté)	Processeur 1 défaillant, erreur détectée
0B51 :	Processor 2 with error taken offline (Processeur 2 avec erreur déconnecté)	Processeur 2 défaillant, erreur détectée
0B52 :	Processor 3 with error taken offline (Processeur 3 avec erreur déconnecté)	Processeur 3 défaillant, erreur détectée
0B53 :	Processor 4 with error taken offline (Processeur 4 avec erreur déconnecté)	Processeur 4 défaillant, erreur détectée
0B5F :	Forced to use CPU with error (Forcé d'utiliser la CPU avec erreur)	Erreur détectée dans l'ensemble de la CPU
0B60 :	DIMM bank 1 has been disabled (Banc DIMM 1 désactivé)	Erreur mémoire, banc mémoire 1 défectueux
0B61 :	DIMM bank 2 has been disabled (Banc DIMM 2 désactivé)	Erreur mémoire, banc mémoire 2 défectueux
0B62 :	DIMM bank 3 has been disabled (Banc DIMM 3 désactivé)	Erreur mémoire, banc mémoire 3 défectueux
0B6F :	DIMM bank with error is enabled (Banc DIMM avec erreur activé)	Erreur détectée dans l'ensemble de la mémoire
0B70 :	The error occurred during temperature sensor reading (Erreur lors de la lecture du capteur de température)	Erreur lors de la détection d'un problème de température
0B71 :	System temperature out of the range (Température système hors plage)	Erreur de température détectée
0B74 :	The error occurred during voltage sensor reading (Erreur lors de la lecture du capteur de tension)	Erreur de détection de la tension
0B75 :	System voltage out of the range (Tension système hors plage)	Erreur de tension système
0B7C :	The error occurred during redundant power module confirmation (Erreur au cours de la confirmation du module d'alimentation redondant)	Erreur lors de l'extraction des informations relatives à l'alimentation

suite

Tableau 21. Messages et codes d'erreur (suite)

Code	Message d'erreur	Description des erreurs
0B80 :	BMC Memory Test Failed (Échec du test de mémoire BMC)	Échec du périphérique (chip) BMC
0B81 :	BMC Firmware Code Area CRC check failed (Échec de vérification CRC zone de code microprogramme BMC)	Échec du périphérique (chip) BMC
0B82 :	BMC core Hardware failure (Échec matériel central BMC)	Échec du périphérique (chip) BMC
0B83 :	BMC IBF or OBF check failed (Échec vérification IBF ou OBF BMC)	Échec accès à l'adresse BMC
0B90 :	BMC Platform Information Area corrupted (Zone d'information de plate-forme BMC corrompue)	Échec du périphérique (chip) BMC
0B91 :	BMC update firmware corrupted (Microprogramme de mise à jour BMC corrompu)	Échec du périphérique (chip) BMC
0B92 :	Internal Use Area of BMC FRU corrupted (Zone usage interne de la FRU BMC corrompue)	Échec de la SROM contenant les informations relatives au châssis (disponible excepté pour les commandes FRU et les fonctions de gestion du port d'urgence)
0B93 :	BMC SDR Repository empty (Référentiel SDR BMC vide)	Échec du périphérique (chip) BMC
0B94 :	IPMB signal lines do not respond (Absence de réponse des lignes IPMB)	Échec SMC (Satellite Management Controller) (Disponible excepté pour la fonction d'accès au SMC via IPMB)
0B95 :	BMC FRU device failure (Échec périphérique FRU BMC)	Échec de la SROM contenant les informations relatives au châssis (disponible excepté pour les commandes FRU et les fonctions de gestion du port d'urgence)
0B96 :	BMC SDR Repository failure (Échec référentiel SDR BMC)	Échec du périphérique (chip) BMC
0B97 :	BMC SEL device failure (Échec périphérique SEL BMC)	Échec du périphérique (chip) BMC
0BB0 :	SMBIOS – SROM data read error (SMBIOS – Erreur de lecture des données SROM)	Erreur de lecture des données SROM
0BB1 :	SMBIOS – SROM data checksum bad (SMBIOS – Mauvais checksum de données SROM)	Mauvais checksum des données SROM
0BD0 :	1st SMBus device address not acknowledged (Pas d'accusé de réception de l'adresse du 1er périphérique SMBus)	Échec d'un périphérique (chip) SMBus
0BD1 :	1st SMBus device Error detected (Erreur détectée sur le 1er périphérique SMBus)	Échec d'un périphérique (chip) SMBus

suite

Tableau 21. Messages et codes d'erreur (suite)

Code	Message d'erreur	Description des erreurs
0BD2 :	1st SMBus timeout (Expiration 1er SMBus)	Échec d'un périphérique (chip) SMBus
	Expansion ROM not initialized (L'extension de la ROM n'est pas initialisée)	Carte d'extension PCI ROM non initialisée
	Invalid System Configuration Data (Données de configuration système invalides)	Données de configuration système détruites
	System Configuration Data Read Error (Erreur de lecture des données de configuration du système)	Erreur de lecture des données de configuration du système
	Resource Conflict (Conflit des ressources)	Ressource de carte PCI non mappée correctement
	System Configuration Data Write Error (Erreur d'écriture des données de configuration du système)	Erreur d'écriture des données de configuration du système
	Avertissement : IRQ not configured (IRQ non configurée)	Interruption PCI non configurée correctement.
8503 :	Incorrect memory speed in location: XX, XX, ... (Vitesse mémoire incorrecte à l'emplacement XX, XX, ...)	Des modules DIMM non-PC200 ont été installés dans les emplacements XX, XX, ...

D Cahier d'enregistrement de la configuration matérielle et feuilles de configuration

Cahier d'enregistrement de la configuration matérielle

Utilisez le cahier vierge fourni ici pour noter les informations relatives au système. Certaines de ces informations peuvent être requises lors de l'exécution de l'utilitaire SSU (System Setup Utility).

Élément	Nom du fabricant et numéro de modèle	Numéro de série	Date d'installation
Système			
Jeu de cartes serveur			
Vitesse du processeur et cache			
Écran vidéo			
Clavier			
Souris			
Lecteur de disquette A			
Lecteur de CD-ROM			
Périphérique 5,25 pouces			
Disque dur 1			
Disque dur 2			
Disque dur 3			
Disque dur 4			
Disque dur 5			

suite

Calcul de la consommation

La consommation totale combinée en Watts pour la configuration système doit être inférieure à la production de votre alimentation. Utilisez les deux feuilles de la présente section pour calculer la puissance utilisée par votre système. Pour connaître les exigences de courant et de tension des périphériques et cartes d'extension, reportez-vous à la documentation de votre fournisseur.

Calcul de la consommation de courant continu

1. Indiquez le courant de chaque carte et périphérique dans la colonne appropriée de niveau de tension.
2. Ajoutez les courants dans chaque colonne. Passez ensuite à la feuille suivante.

Tableau 22. Feuille 1 de consommation de courant

Périphérique	Courant (maximum) pour différents niveaux de tension :				
	+3,3 V	+5 V	5 V - Veille	+12 V	-12 V
Jeu de cartes serveur					
Processeur principal					
Deuxième processeur					
Troisième processeur					
Quatrième processeur					
Mémoire					
Emplacement PCI 1					
Emplacement PCI 2					
Emplacement PCI 3					
Emplacement PCI 4					
Emplacement PCI 5					
Emplacement PCI 6					
Emplacement PCI 7					
Emplacement PCI 8					
1 ^{ère} unité de disque dur 3,5 pouces					
2 ^{ème} unité de disque dur 3,5 pouces					
3 ^{ème} unité de disque dur 3,5 pouces					
4 ^{ème} unité de disque dur 3,5 pouces					
5 ^{ème} unité de disque dur 3,5 pouces					
Combinaison lecteur de disquettes 3,5 pouces/lecteur de CD-ROM					

suite

Tableau 22. Feuille 1 de consommation de courant (suite)

Périphérique	Courant (maximum) pour différents niveaux de tension :				
	+3,3 V	+5 V	5 V - Veille	+12 V	-12 V
Périphérique 5,25 pouces					
Ventilateurs					
Courant total					

Puissance totale combinée utilisée par le système

1. En fonction de la feuille précédente, indiquez le courant total pour chaque colonne.
2. Multipliez la tension par le courant total pour obtenir la consommation totale en Watts pour chaque niveau de tension.
3. Ajoutez la consommation totale en Watts pour chaque niveau de tension afin d'obtenir le total combiné de consommation de l'alimentation.

Tableau 23. Feuille 2 de consommation de courant

Niveau de tension et courant total (V X A = W)	Consommation totale en Watts pour chaque niveau de tension
(+3,3 V) x (_____ A)	_____ W
(+5 V) x (_____ A)	_____ W
(-5 V) x (_____ A)	_____ W
(+12 V) x (_____ A)	_____ W
(-12 V) x (_____ A)	_____ W
Consommation totale combinée en watts	_____ W

Index

A

- accélérateur graphique ATI Rage XL, 137, 140
- accès au châssis, 128
- accès distant, 58, 59
- accès distant par liaison série, 59
- accès distant par modem, 59
- accès distant par réseau local, 58
- ACPI, 144
- Advanced Configuration and Power Interface, 144
- alertes réseau, 47, 57
- alertes réseau BMC, 47
- amorçage du serveur, 31
 - dépannage, 119
 - partition de service, 32
 - priorité des périphériques d'amorçage, 50
 - touches directes, 32
- appel d'événement, 47
- appel d'événement de plate-forme, 47
- appels d'événement de plate-forme, 56
- autotest de mise sous tension. Voir POST

B

- baie d'alimentation, remplacement, 109
- baie de support
 - installation de périphériques, 108
 - retrait de périphériques, 107
- baie des composants électroniques
 - composants internes, 130
 - installation, 118
 - retrait, 116
- baie des périphériques, 133
- baie des unités échangeables à chaud
 - description de la baie des disques durs, 134
- baie d'unités échangeables à chaud
 - installation, 114
 - retrait, 113

BIOS

- cavalier de récupération, 139
- cavalier d'écriture du bloc d'amorçage, 138
- cavalier d'effacement du mot de passe, 139
- codes POST, 151
- codes POST de récupération, 155
- composant mémoire flash, 137
- mises à jour, 43, 53
- modification de la langue de l'interface, 43
- récupération, 43

BIOS Setup, 39

blocs d'alimentation, 11, 90

- description du système d'alimentation, 135
- installation, 92
- protection par fusible, 12
- retrait, 91
- spécifications, 29
- témoins, 90

BMC

- cavalier de forçage de mise à jour, 139
- cavalier d'écriture du bloc d'amorçage, 138
- codes bip, 155
- composant mémoire flash, 137
- définition, 45
- emplacement sur la carte mère, 137
- mise à jour du microprogramme, 44

bouton d'alimentation

- emplacement, 131

Bouton d'alimentation

- désactivation, 36

bouton de réinitialisation, 131

bouton de veille, 131

bouton ID du châssis, 131

bouton NMI (interruption non masquable), 132

C

- câblage, périphériques, 105
- cahier d'enregistrement de la configuration matérielle, 161
- calcul de la consommation, 163
- caractéristiques
 - jeu de cartes, 136
 - serveur, 127
- carte des ventilateurs, remplacement, 112
- carte du panneau avant, 104
- carte Ethernet 82544, 137, 141
- carte Ethernet 82550, 137, 141
- carte mémoire, 69
- carte mère
 - emplacement des connecteurs et composants, 137
 - installation, 77
 - retrait, 75
- carte processeur
 - connecteurs de la carte mère, 137
 - installation, 74
 - retrait, 73
- cartes d'extension PCI
 - installation, 96, 98
 - prise en charge de la connexion à chaud par le système d'exploitation, 94
 - retrait, 97, 99
 - témoins, 95
 - types, 93
- cautions, fans, replacing, 100
- cavalier de désactivation de l'horloge FRB3, 139
- cavalier d'effacement du mot de passe, 139
- cavaliers de configuration du port série B, 139
- cavaliers, carte mère, 137, 138
- CD System Resource, 34
- CD, System Resource, 34
- CISCO Fast EtherChannel, 143
- clavier, 31
- CMOS
 - cavalier d'effacement, 139
 - effacement, 40
 - enregistrement et restauration, 55
- commandes du panneau avant, 131
- compatibilité électromagnétique (CEM), 145, 147
- composants du serveur, 26
- configuration du serveur, 28
- conformité aux réglementations, 145
- connecteur clavier, 132
- connecteur d'alimentation, carte mère, 137
- connecteur de la souris, 132
- connecteur de port série B, 137
- connecteur des ventilateurs sur la carte mère, 137
- connecteur du bus IPMB de la carte mère, 137
- connecteur du détecteur d'ouverture du châssis, 137
- connecteur du lecteur de disquettes, 137
- connecteur du port série A, 132
- connecteur du port série B, 132
- connecteur HPIB, 137
- connecteur ICMB de la carte mère, 137
- connecteur IDE, 137
- connecteur port imprimante, 132
- connecteur port parallèle, 132
- connecteur port série B, 132
- connecteur pour panneau arrière échangeable à chaud, 137
- connecteur réseau 1, 132
- connecteur réseau 2, 132
- connecteur SCSI externe, 132
- connecteur vidéo, 132
- connecteurs
 - carte mère, 137
 - panneau arrière, 132
 - panneau de contrôle, 131, 132
- connecteurs témoins RAID, 137
- connecteurs USB, 132, 137
- connexion à chaud. *Voir* connexion à chaud *ou* cartes d'extension PCI
- consignes de sécurité, 10
 - conformité aux réglementations, 145
 - installation du serveur, 14
- contenu de l'emballage, 26
- contrôleur de gestion de la carte mère. *Voir* BMC
- contrôleur d'échange à chaud, mise à jour du microprogramme, 44
- contrôleur E/S, 137
- contrôleur pont, 137
- contrôleur pont bus PCI-X, 137

contrôleur pont ServerWorks, 137
contrôleur SCSI Adaptec, 41, 137, 140
contrôleur vidéo, 137, 140
cordons d'alimentation, 11

D

déballage du serveur, 26
décharge électrostatique (ESD), 12
dépannage, 119

- aucun caractère à l'écran, 122
- caractères déformés ou incorrects, 123
- démarrage, 119
 - le CD-ROM amorçable n'est pas détecté, 126
 - le témoin d'activité du disque dur ne s'allume pas, 124
 - le témoin d'activité du lecteur de disquettes ne s'allume pas, 123
 - le témoin d'alimentation ne s'allume pas, 122
 - le témoin lumineux d'activité du CD-ROM ne s'allume pas, 124
- logiciels d'applications, 120, 125
- pas de bips, 122
- POST, 121
- problèmes réseau, 124
- réinitialisation du système, 119
- ventilateurs du système, 123

déplacement du serveur, 13
dispositif d'aération de la carte processeur, 71
disques durs, 85

- spécifications, 134
- supports d'unités, 86
- témoins, 85

disquettes amorçables, création, 42

E

écologie, 149
économie d'énergie, 144
enregistrements des données des capteurs

- affichage, 53
- définition, 46

équilibrage de charge adaptatif, 143
exigences en termes d'alimentation électrique, 29
exigences en termes d'espace, 29

F

façade, 64
Fast EtherChannel, 143
fluctuations de tension, 145

G

gestion des événements de plate-forme, 46, 55, 58
gestion du système, 45
Guide de démarrage rapide, 26

H

harmoniques de courant, 145
HSC, mise à jour du microprogramme, 44

I

informations réglementaires, 145
inspection du serveur, 26
installation de racks, 13
installation du serveur, 14
installation en rack, 37
Intel Server Management, 47
interface HPIB, remplacement, 115

J - K

journal des événements du système

- consultation, 52
- définition, 46

kit d'accessoires du système, 26

M

mémoire, 82, 140
mémoire vidéo, 137
messages et codes d'erreur, 151
mise en route, 28
mises à jour du microprogramme, 44, 53
mises à jour FRU/SDR, 44
mises à jour logicielles, 41, 53
mises en garde

- décharge électrostatique, 12
- système de refroidissement, 13

mode d'amorçage sécurisé, 35
mode sécurisé, 35

- modules DIMM
 - installation, 82
 - retrait, 84
- Modules DIMM
 - spécifications, 140
- moniteur, 31
- mot de passe de démarrage, 36
- mots de passe, 36, 50

N - P

- notification d'événement, 47
- options de sécurité, configuration, 51
- outils, 63
- panneau arrière, 132
- panneau d'accès arrière, 65
- panneau d'accès aux cartes système, 68
- panneau d'accès avant, 66
- panneau de contrôle, 131
- panneaux d'accès, 12, 63, 128
- panneaux, châssis. *Voir* panneaux d'accès
- partition de service
 - installation, 33
 - touche directe, 32
- périphériques, 105
 - baie de support, 107, 108
 - installation, 106
 - remarques relatives au câblage, 105
- pile
 - emplacement sur la carte mère, 137
 - remplacement, 102
- port de gestion d'urgence, 47, 56, 59
- ports ICMB, 132
- POST, 31
 - codes POST de récupération du BIOS, 155
 - codes POST du BIOS, 151
 - dépannage, 121
 - messages et codes d'erreur, 156, 157, 158, 159
 - touches directes, 32
- Preboot Execution Environment, 32
- précautions
 - unités périphériques, 105
- prise d'alimentation, 132
- prises d'alimentation, 11
- processeurs

- installation, 78
- retrait, 81
- spécifications, 140

- Progiciels de mise à jour, 42
- protection en écriture du secteur d'amorçage, 36
- protection en écriture du secteur d'amorçage du disque dur, 36

R

- recyclage, 149
- refroidissement. *Voir* ventilateurs
- réinitialisation du système, 119
- remarques relatives à la mise au rebut, 149
- réseau
 - cartes Ethernet, 137
 - cartes réseau, 137, 141
 - CISCO Fast EtherChannel, 143
 - dépannage, 124
 - équilibre de charge adaptatif, 143
 - équipe réseau, 142
 - tolérance aux pannes des cartes, 142
- résolution des problèmes. *See* troubleshooting

S

- SCSI
 - connecteur de la carte mère, 137
 - connecteur externe, 132
 - connecteur VHDCI, 132
 - contrôleur Adaptec, 41, 140
 - disques durs échangeables à chaud, 85
- secteur d'amorçage, protection en écriture, 36
- sécurité, 35
- sélection d'un emplacement, 28
- soulèvement du serveur, 13
- souris, 31
- spécifications, 127
 - alimentation, 29
 - critères du site, 29
 - disques durs SCSI, 134
 - jeu de cartes serveur, 136
 - mémoire DIMM, 140
 - physiques, 29
 - processeurs, 140
- spécifications physiques, 29

SSU

- création de disquettes, 48
 - enregistrement/restauration de la configuration, 55
 - exécution, 49
 - FRU Manager, 52
 - mise à jour système, 53
 - mots de passe, 50
 - options d'amorçage multiple, 50
 - personnalisation de l'interface, 50
 - Platform Event Manager, 55, 58
 - SDR Manager, 53
 - SEL Manager, 52
- super contrôleur E/S, 137
- support carte mère panneau avant, 137
- supports d'unités, 86
- système d'exploitation, 34

T

- témoin d'activité du disque dur, 131
- témoin de panne, 132
- témoins
- blocs d'alimentation, 90
 - cartes d'extension PCI, 95
 - disques durs, 85
 - réseau, 141
 - ventilateurs, 100
- témoins de connexion et d'échange à chaud
- cartes d'extension PCI, 95, 132
- témoins d'échange à chaud et de connexion à chaud
- blocs d'alimentation, 90
 - disques durs, 85
- témoins d'échange et de connexion à chaud
- ventilateurs, 100

- test mémoire, abandon, 32
- tolérance aux pannes des cartes réseau, 142
- touches directes, POST, 32

U

- unités FRU
- affichage, 52
 - définition, 46
- unités périphériques
- retrait, 107
- utilitaire de charge FRU/SDR, 60
- utilitaire IFLASH de mise à jour du BIOS, 43
- utilitaire SCSI*Select*, 32, 41
- utilitaire SSU. *Voir* SSU

V

- ventilateurs, 100
- description du système de refroidissement, 135
 - éviter les blessures, 12
 - éviter une surchauffe du système, 13
 - installation, 102
 - installation de l'assemblage, 112
 - retrait, 101
 - retrait du bloc, 111
 - témoins, 100
- voyant d'alimentation, 131
- voyant ID du châssis, 131, 132
- voyant réseau 1, 131
- voyant réseau 2, 131
- voyants
- panneau arrière, 132
 - panneau de contrôle, 131, 132

