

本指南的對象為合格之技術人員

SBT2 伺服器主機板

快速入門指南

事前須知.....	2
安裝注意事項	
安裝程序速查表.....	4
拆卸存取蓋板.....	5
安裝 I/O 防護板.....	6
重新調整支撐柱的位置.....	7
安裝伺服器主機板止動膠墊.....	8
安裝固定裝置.....	9
安裝伺服器主機板.....	10
安裝輔助散熱風扇托架.....	11
安裝處理器.....	12
安裝處理器終端卡.....	15
安裝處理器散熱 Epac 泡沫膠墊及輔助風扇.....	18
記憶體.....	21
連接電纜線.....	22
完成機座的裝設工作.....	25
常見問題.....	26
跳線.....	27
伺服器主機板組件.....	28
後方面板連接頭.....	29
尋求協助.....	30

Translations of this guide are available at:

Übersetzungen dieses Handbuchs sind erhältlich bei:

Versiones traducidas de esta guía se encuentran disponibles en:

Des traductions de ce guide sont disponibles à l'adresse:

Le versioni tradotte di questa Guida sono disponibili presso:

As traduções deste guia estão disponíveis em:

переводы данного руководства можно найти по адресу:

欲取得本指南的翻譯版本，請造訪下列網址：

이 설명서의 번역본은 다음 주소에서 얻을 수 있습니다.

您可在下列網址上查閱到本指南的译文:

<http://support.intel.com/support/motherboards/server/sbt2/manual.htm>

Copyright © 2000, Intel Corporation. 保留所有權利。除非事先徵得 Intel 書面同意，否則不得以任何形式複製或再製本文件的任何部份。

Intel Corporation (下稱 Intel) 對本文件不作任何保證，包括 (但不限於) 產品商用性及針對特殊目的之適用性的隱含保證。Intel 對本文件中可能出現的錯誤不負責。Intel 也沒有義務更新文件中的資訊或在本文中提供最新資訊。

† 其它廠商之品牌和商標分別為其所有人之財產。

事前須知

能量放射無擔保聲明

為確保符合您當地電磁相容性相關法規的規定，您最終完成之系統產品組態或許需經過額外的電磁相容性測試。如需更多資訊，請就近洽詢當地的 Intel 代表人員。

請參閱《SBT2 伺服器主機板產品指南》中關於產品安全性及 EMC 法規要求之資訊。本產品屬於 FCC A 級裝置。將本產品組裝於 B 級機座內所構成之裝置，並不屬於 B 級裝置的範圍。

安全注意事項



小心

按下電源按鈕並不能將電源自此主機板切斷。請在進行本指南所描述的任何步驟之前，切斷伺服器主機板的電源、以及任何電傳通訊連結、網路或數據機。否則，會導致人員的傷害或設備的損壞。即使已關閉前方面板的電源開關，伺服器主機板上的某些電路，仍有可能在操作狀態中。

請將系統徹底關閉起來，如您最初收到系統時的狀態一般。否則，將可能導致人員的傷害、以及財物與（或）設備的損壞。

請閱讀並遵守本指南以及機座、電源供應器和附件模組的說明文件中所提供的警告、小心以及注意事項。如果機座及電源供應器的說明與本指南或附件模組的說明不一致，請與供應廠商聯繫，以決定使用方法，來確保您的電腦符合安全與法規要求。

靜電釋放 (ESD) 會損壞伺服器主機板組件。請只在 ESD 工作站進行本文描述的步驟。如果無法找到類似的工作站，可以戴上防靜電腕帶，並將腕帶接在電腦機座的金屬部份，以提供一些 ESD 的保護。

可開機光碟中包含之內容

《SBT2 伺服器主機板產品指南》

《Intel® SC5000 伺服器機座配件總成產品指南》

軟體驅動程式與公用程式

若想參閱產品指南，請開機進入 Windows 95† /Windows NT†/

Windows 98/Windows 2000 等系統，使用 Adobe† Acrobat† 來查閱其內容。

安全性及法規要求

請參閱《SBT2 伺服器主機板產品指南》中關於產品安全性及 EMC 法規要求之資訊。

用途：本產品已經過評估，可適用於安裝在辦公室、電腦室或其它類似場所的伺服器中。其它的用途則有待進一步的評估。

EMC 測試：組裝電腦之前，請先確認機座、電源供應器，以及其它模組在與伺服器主機板及微處理器組合下已通過 EMC 測試；且測試所用的微處理器必須與系統板上的微處理器為同一系列產品（或較高級）、並以與微處理器相同（或較快）的速度來測試。

所提供之伺服器主機板圖表標籤：請將標籤貼在機座內部容易看到的地方，方向最好是與伺服器主機板相同。

所提供之 I/O 面板標籤：請將標籤貼至 I/O 防護板上。缺口乃是為了對應上方的序列埠和並列埠而設計的。

基本硬體要求

為了避免組裝困難以及可能對主機板造成損害，您的系統必須符合下列基本要求。有關符合要求的記憶體以及機座組件清單，請參閱下列網址：
<http://support.intel.com/support/motherboards/server/SBT2/compat.htm>

處理器

至少需要一個 Intel® Pentium® III Xeon™ 處理器及一片處理器終端卡。
SBT2 伺服器僅支援以下產品代碼的處理器：BX80526KB866256、BX80526KB001256、BX80526KB933256。

記憶體

在具有 168 支鍍金接腳的 DIMM 記憶體模組上，至少配備 64 MB、133 MHz、3.3 V、符合 PC/133 規格之暫存 SDRAM。

電源供應器

至少 350 W、含 0.8 A +5 V 備用電流（以支援 Wake On LAN† (WOL)）。您必須提供備用電流，否則主機板無法開機。

安裝注意事項

在將 SBT2 伺服器主機板裝入機座之前，必須先安裝處理器固定裝置。使用 SBT2 伺服器主機板時，SC5000 前面板的網卡指示燈、硬碟活動指示燈及 NMI 開關無法使用。

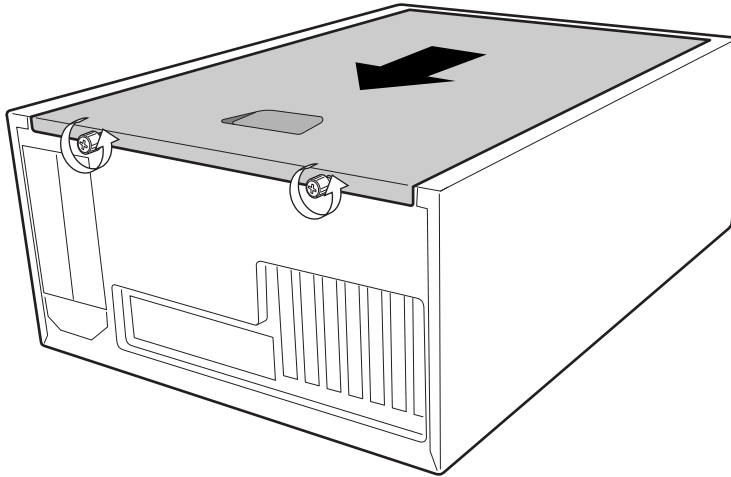
安裝程序速查表

步驟	相關資訊位於
卸下存取蓋板	本指南
安裝 I/O 防護板	本指南
安裝伺服器主機板止動膠墊	本指南
重新調整支撐柱的位置	本指南
安裝處理器固定裝置	本指南
安裝伺服器主機板	本指南
安裝輔助散熱風扇托架	本指南
安裝主要處理器	本指南
安裝處理器終端卡（或第二個處理器）	本指南
安裝處理器散熱 epac 泡沫膠墊及風扇	本指南
安裝記憶體	本指南
將電纜線連接至伺服器主機板	本指南及 SC5000 產品指南
完成機座安裝（由「安裝軟碟機」開始）	SC5000 產品指南

拆卸存取蓋板

面朝機座正面時，直立式伺服器的存取蓋板位於右側，而疊架式伺服器的存取蓋板則在正上方。

- 1 將用來固定存取蓋板的掙螺絲旋鬆。
- 2 將蓋板向後滑動一小段距離，直到它停住為止。
- 3 將整片蓋板從機座向外拉出，讓凸出的一排小固定片自機座頂部及底部邊緣的凹口脫離。將蓋板置於一旁。



OM09083

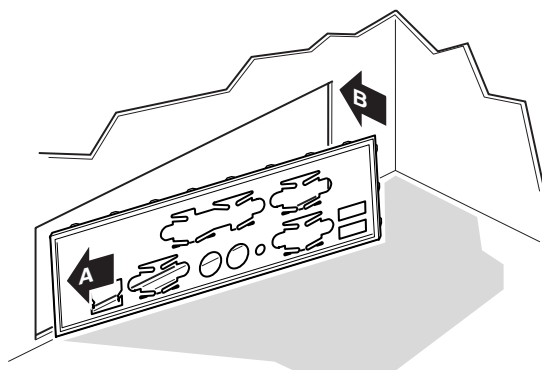
安裝 I/O 防護板

注意事項

伺服器主機板附有符合 **ATX 2.03** 標準的 I/O 防護板。本防護板乃是針對電磁干擾 (EMI) 法規而設，用來將 EMI 的影響降至最低。如果防護板與機座的大小不合，請向機座供應商取得尺寸正確的防護板。

防護板與機座背後靠近電源供應器的矩形開口相吻合。防護板上帶有缺口，恰能符合 I/O 連接埠的位置。

- 1 將 EMI 墊片裝至 I/O 防護板上。將 EMI 墊片膠膜上的紙撕下來。將墊片置於 I/O 防護板的板卡面上（含有金屬觸角的一邊）。請注意，EMI 墊片上的插孔必須對準 I/O 防護板上的孔洞。
- 2 請從機座內部安裝防護板。調整防護板的方向，使其凹處與相對應的伺服器主機板 I/O 連接頭對準。請確定金屬指狀接頭的部份位於機座內側。
- 3 將一邊對好位置，使虛線凹槽位於機座壁的外面，而防護板的凸緣則位於機座內壁上。
- 4 握住防護板，並將其推入開口處直到固定。請確定 I/O 防護板四邊是否已完全卡入定位。



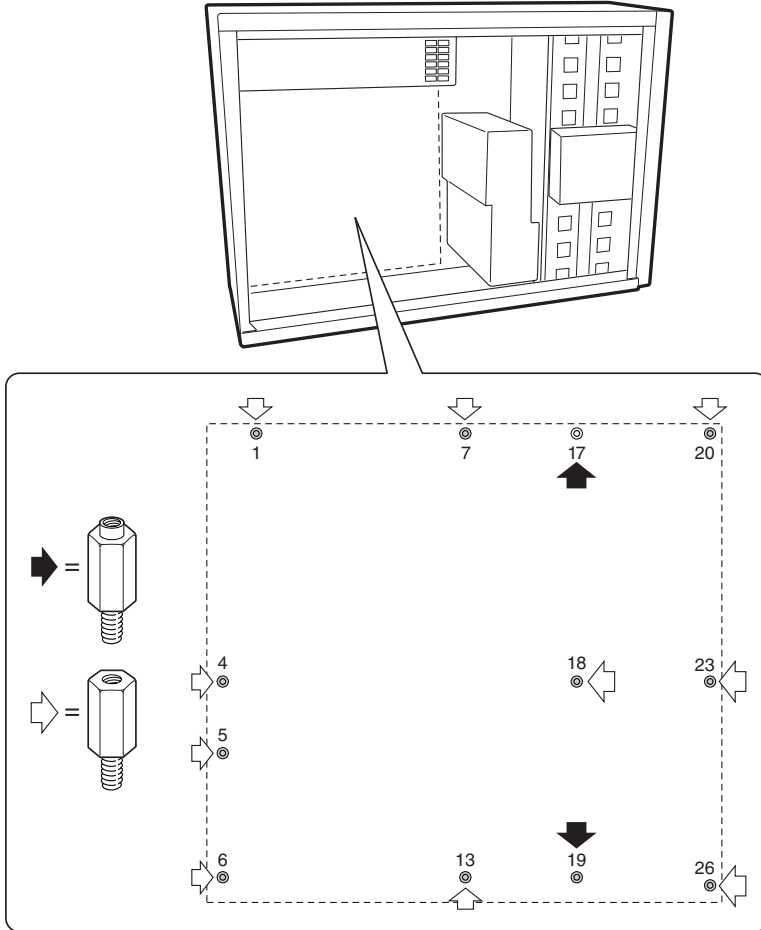
OM10682

- 5 請將 I/O 標籤貼至 I/O 防護板上。標籤上的缺口用於對應上方的序列埠和並列埠。

重新調整支撐柱的位置

機座上的支撐柱必須裝至下列螺絲孔中：1、4、5、6、7、13、17、18、19、20、23、26。栓孔編號蓋印於機座薄金屬片上。請確定兩根定位支撐柱要裝至螺絲孔 17 和 19 之中。

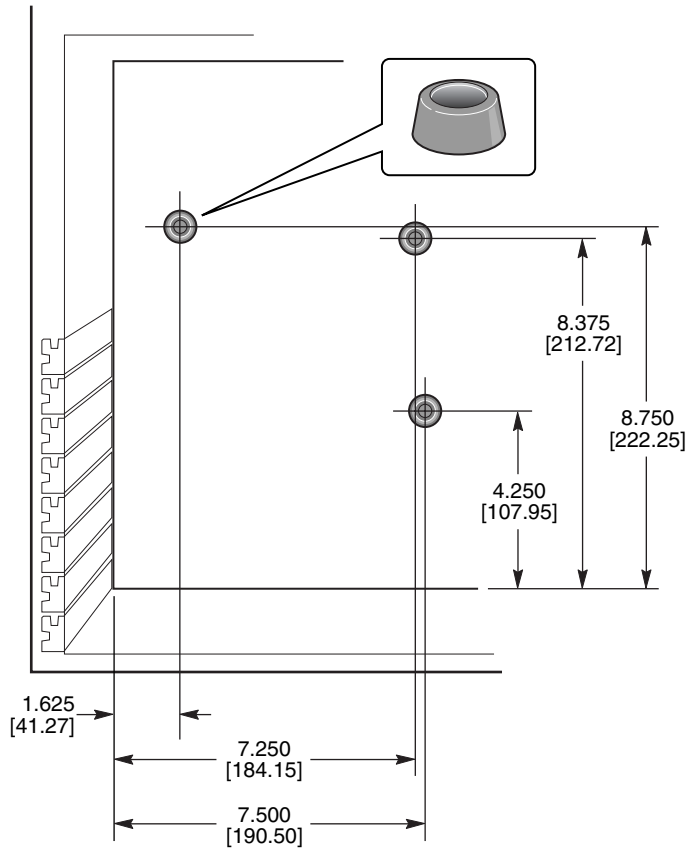
若是沒有正確調整金屬支撐柱的位置，將可能導致伺服器主機板運作不正常，甚至可能對板卡造成永久性的損壞。



OM10429

安裝伺服器主機板止動膠墊

將三塊橡皮止動膠墊後方的貼紙撕下來；將止動膠墊黏貼至機座壁上。



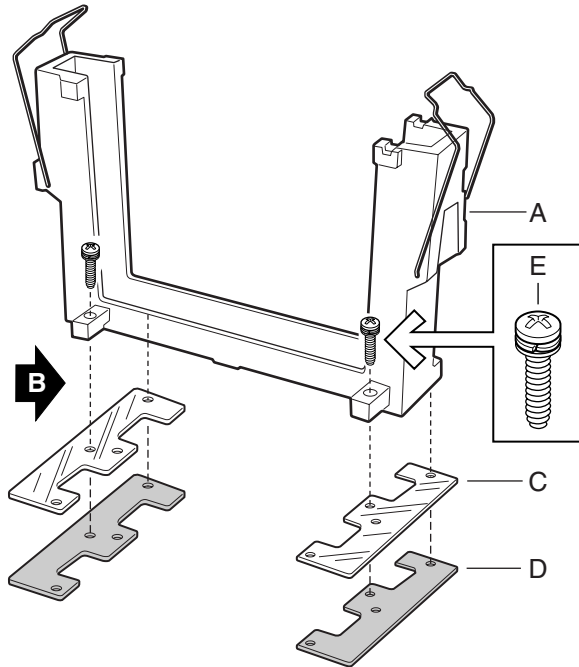
OM10422

安裝固定裝置

固定裝置組件由下列配件所組成：兩個塑膠固定裝置，會裝於伺服器主機板上方；兩張鋼質強化片，位於主機板下方；以及兩張塑膠絕緣片，介於鋼質強化片及伺服器主機板之間。

將伺服器主機板裝入機座之前，請先將固定裝置裝到伺服器主機板上。

- 1 將一片鋼質強化片 (D) 置於工作平台上。將一片塑膠絕緣片 (C) 置於其上。將伺服器主機板 (B) 置於鋼質強化片及塑膠絕緣片上，使螺絲孔彼此對齊。
- 2 將一個塑膠固定裝置 (A) 置於伺服器主機板之上。



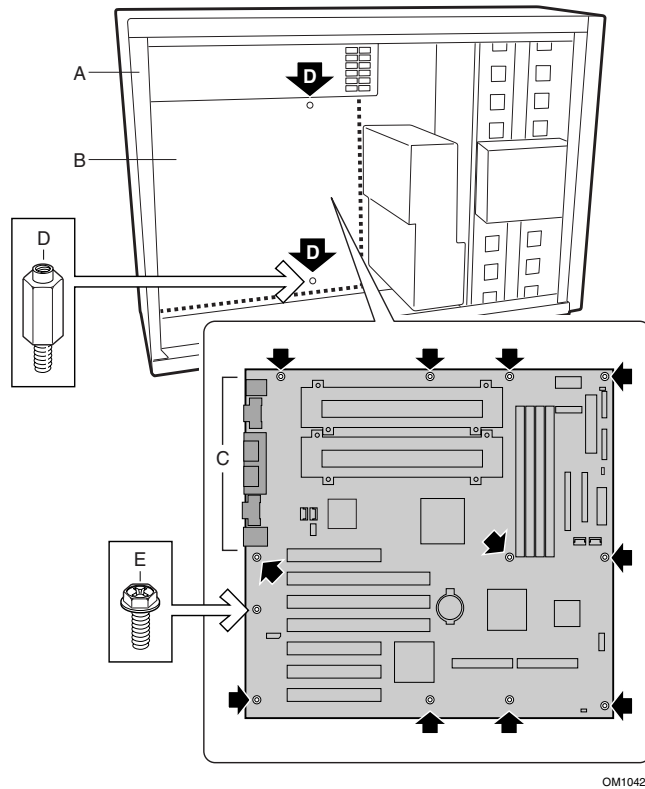
OM10414

- 3 插入兩根螺絲並栓緊，將所有組件固定。
- 4 將第二張鋼質強化片及塑膠絕緣片置於工作平台上。將伺服器主機板置於鋼質強化片及塑膠絕緣片上，使螺絲孔彼此對齊。
- 5 插入兩根螺絲並栓緊，將所有組件固定。
- 6 將第二個塑膠固定裝置放到適當的位置上。插入四根螺絲並栓緊，將其固定好。

安裝伺服器主機板

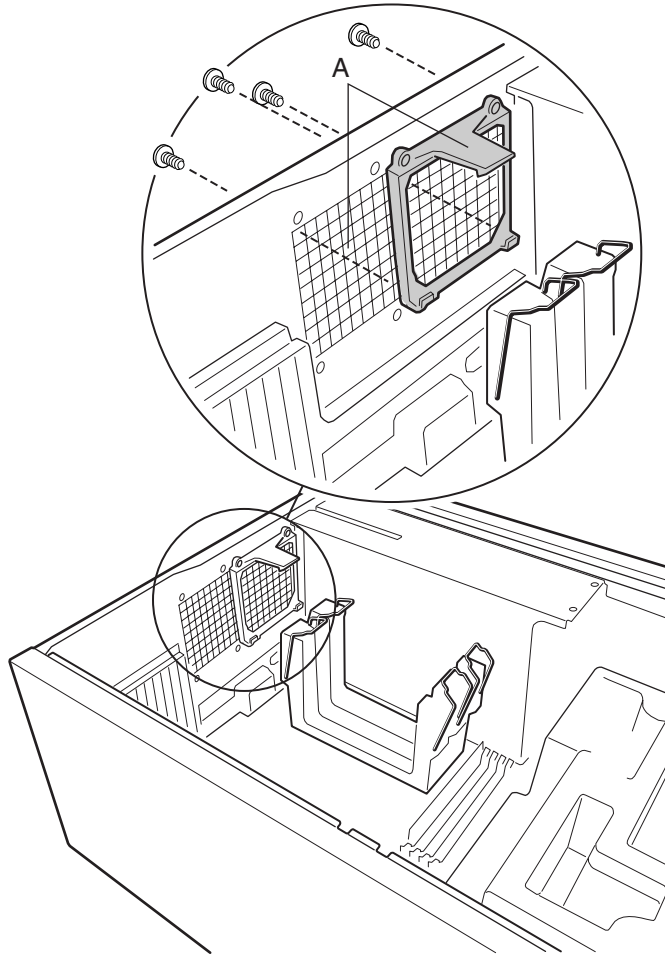
安裝伺服器主機板所需要的螺絲，該螺絲會隨機座一起提供。您可能必須將會妨礙作業的電纜線移開，才能順利安裝伺服器主機板。

- 1 將上層的 epac 泡沫膠架從系統風扇上取下來。
- 2 先將主機板傾斜放入機座中（I/O 連接頭端先放）。調整主機板的位置，讓螺絲孔與支撐柱對齊。共有兩個定位支撐柱（D）可穿過伺服器主機板的安裝孔。這兩個支撐柱可用來將主機板正確定位。請確定 I/O 連接頭是否穿出 I/O 防護板。透過 I/O 防護板上的孔洞向內查看，以確定 I/O 防護板上的金屬凸片位於 USB 和 NIC 連接頭的上方，而非其內側。
- 3 將一根螺絲穿過主機板的安裝孔，插到有螺紋的支撐柱上。請等下一步驟結束後再旋緊螺絲。
- 4 將剩下的螺絲穿過安裝孔，再插到有螺紋的支撐柱上。並請確認主機板是否已妥善安置，再從主機板中央的螺絲開始，將所有的螺絲確實鎖緊。



安裝輔助散熱風扇托架

- 1 將一片風扇托架置於機座中，如圖所示。托架上的螺絲孔必須要與機座上的螺絲孔相對齊。
- 2 插入四根螺絲並將其栓緊，將托架固定。
- 3 請為第二片風扇托架進行同樣的步驟。



OM10418

安裝處理器

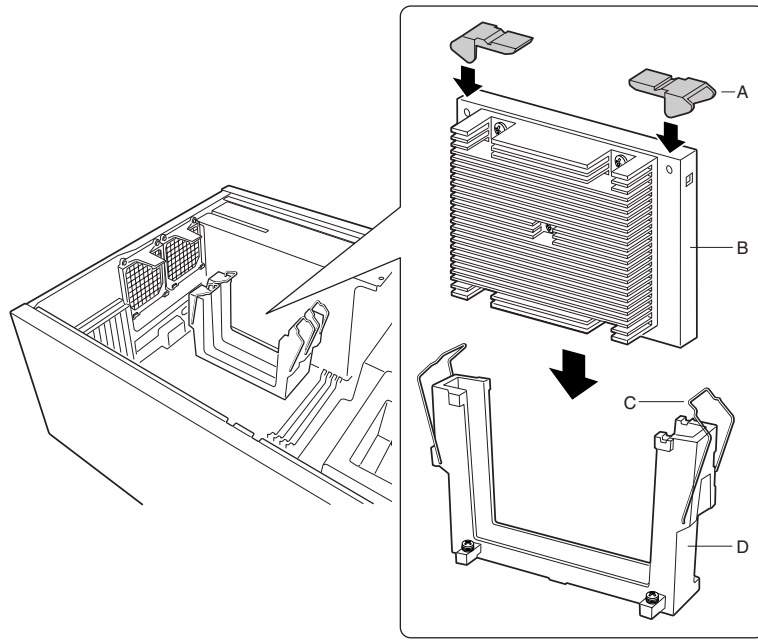
注意事項

SBT2 伺服器主機板僅支援訂購號碼如下的處理器：

BX80526KB866256、BX80526KB001256、BX80526KB933256。

如果您只安裝一個處理器，就必須在次要處理器插槽裝上一片終端卡。

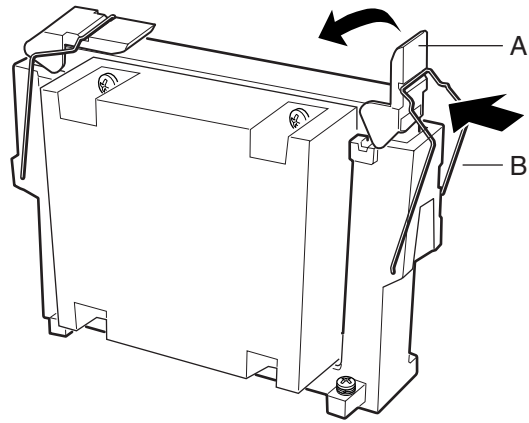
- 1 請遵照本文件開頭的安全與 ESD 注意事項。
- 2 將兩個塑膠桿片 (A) 裝至處理器 (B) 上。



OM10413

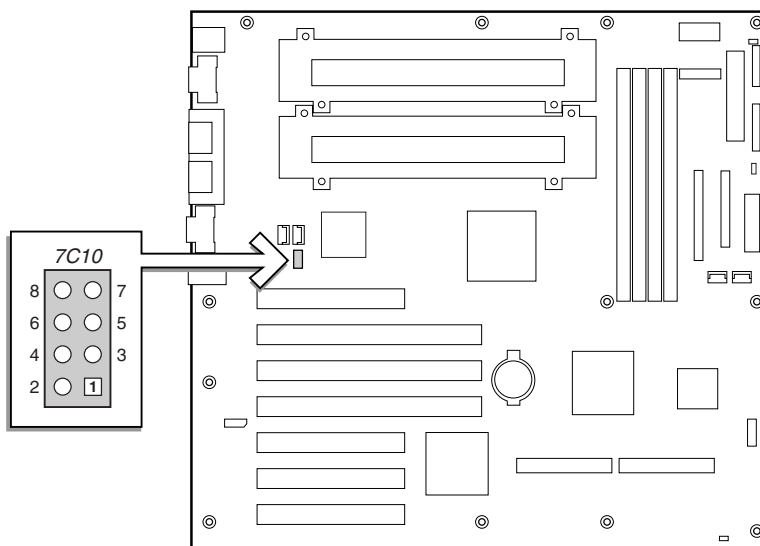
- 3 將處理器裝入主要處理器插槽中（即距離電源供應器最近的插槽）。對處理器上方的兩側平均施力下壓，直到處理器裝入伺服器主機板的處理器連接頭內為止。

- 4 將固定環套至塑膠樺片上，將處理器固定好。



OM10415

- 5 裝上處理器之後，您必須作速度跳線的組態設定。請參見下列的 CPU 時脈速度表。
- 6 請為第二個處理器進行同樣的步驟。如果您要安裝兩顆處理器，請跳過「安裝處理器終端卡」這一節。



OM10968

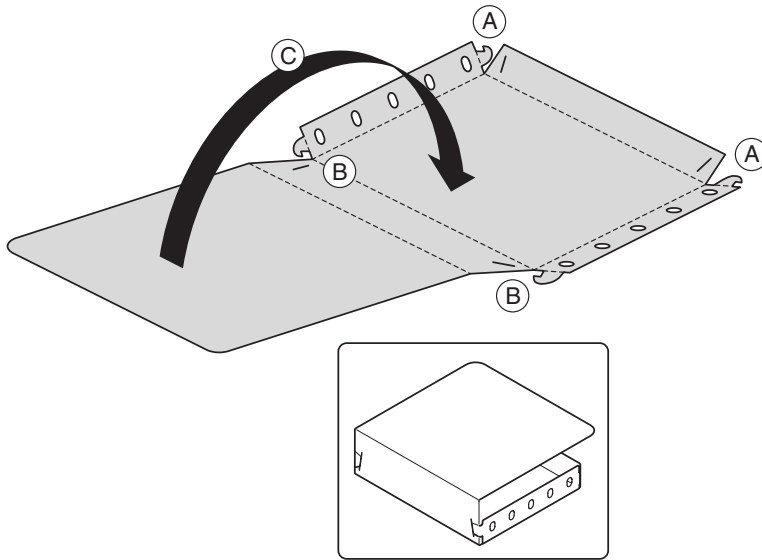
CPU 時脈速度 (7C10)

CPU 速度	針腳 1-2	針腳 3-4	針腳 5-6	針腳 7-8
866	✓	✓		
933	✓			✓
1000	✓			

安裝處理器終端卡

如果您只安裝一個處理器，就必須在次要處理器插槽裝上一片終端卡。為確保系統能正常散熱，您必須在終端卡上安裝氣流隔板。

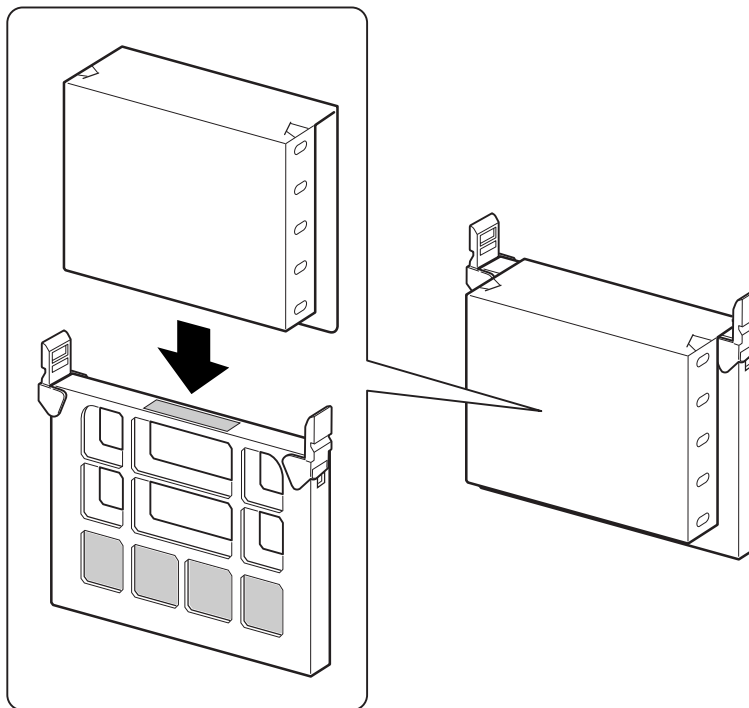
- 1 將氣流隔板所有的折邊預先折起來，將有利於組裝。



OM10621

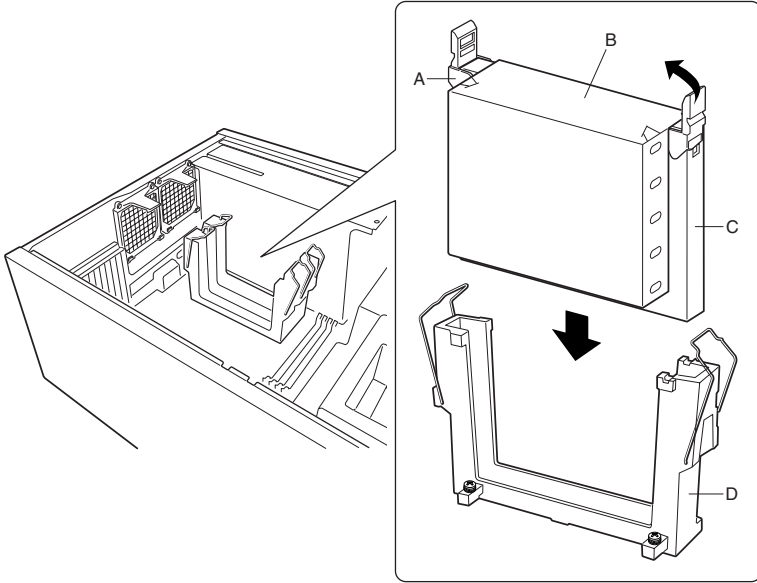
- 2 請將氣流隔板的邊緣部份折起來。將氣流隔板底部向上折起來。將外緣的凸出部份插入 (A) 縫隙中。
- 3 將氣流隔板頂部折起來。將外緣的凸出部份插入 (B) 縫隙中。
- 4 將氣流隔板的後面部份蓋過來，如 (C) 所示。

5 將氣流隔板套至終端卡組件之上。



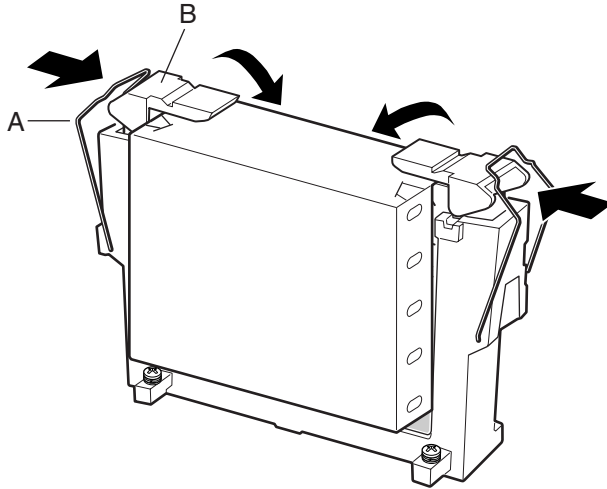
OM10620

- 6 將終端卡套入次要處理器插槽中。請確定氣流隔板可納入固定裝置之內。對處理器上方的兩側平均施力下壓，直到終端卡插入伺服器主機板的處理器連接頭內為止。請參見第 28 頁的伺服器主機板組件以瞭解次要處理器插槽的所在位置。



OM10619

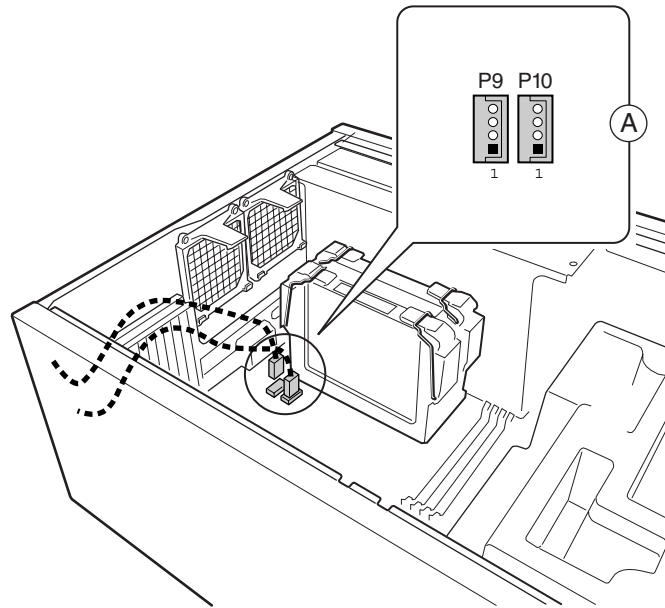
- 7 將固定環圈套至塑膠棒片上，將處理器固定好。請確定氣流隔板是否已納入固定裝置之內，同時與終端卡齊平。



OM10618

安裝處理器散熱 epac 泡沫膠墊及輔助風扇

- 1 將風扇電纜線接到伺服器主機板上。請暫時先不要將風扇裝至托架上。將風扇橫置於 PCI 插槽上。



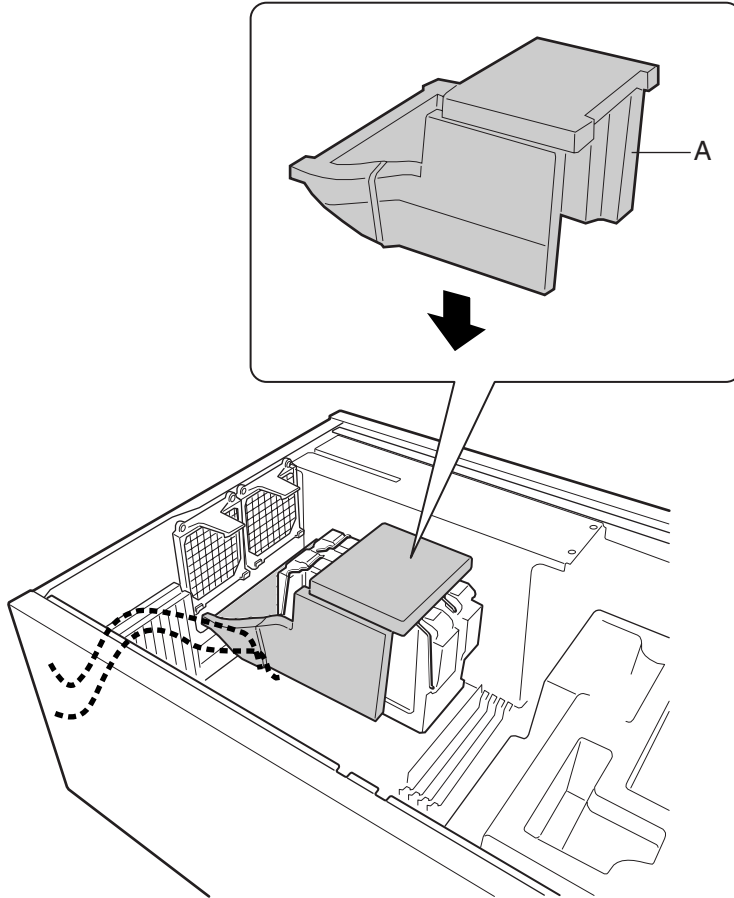
OM10421

- 2 將底層 epac 泡沫膠架置於機座內，如圖所示。並確定其是否已完全定位。若是尚未裝妥，上層部份將無法裝上去。



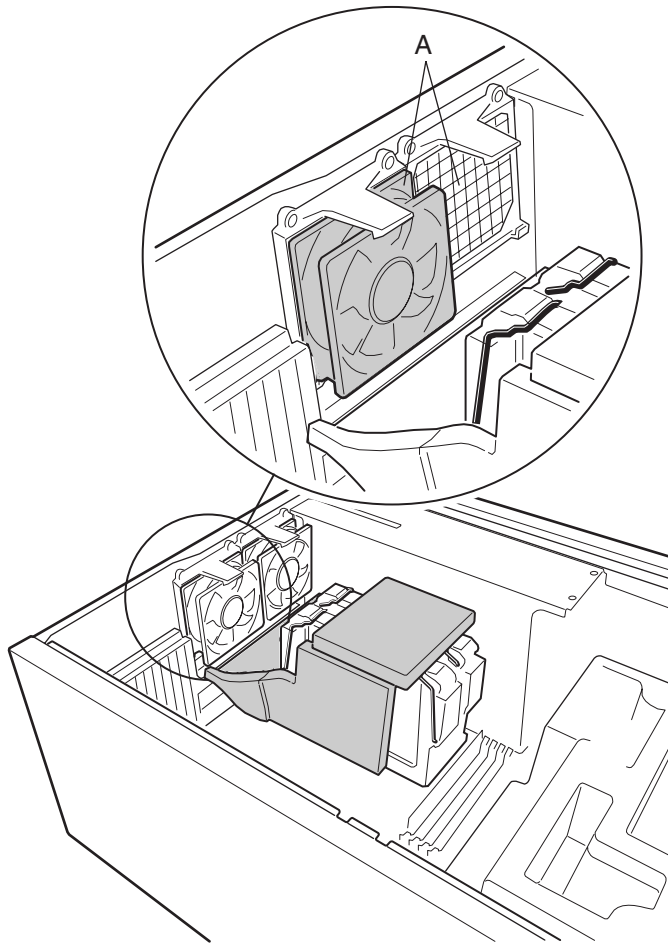
注意事項

放入 epac 泡沫膠架時請垂直放入，不要以傾斜角度將其放入；事後強制將其豎直易導致 epac 破裂。



OM10425

- 3 將風扇卡入定位。請確定風扇上的標籤是否面對著機座氣孔的方向（未對著處理器的方向）。



OM10419

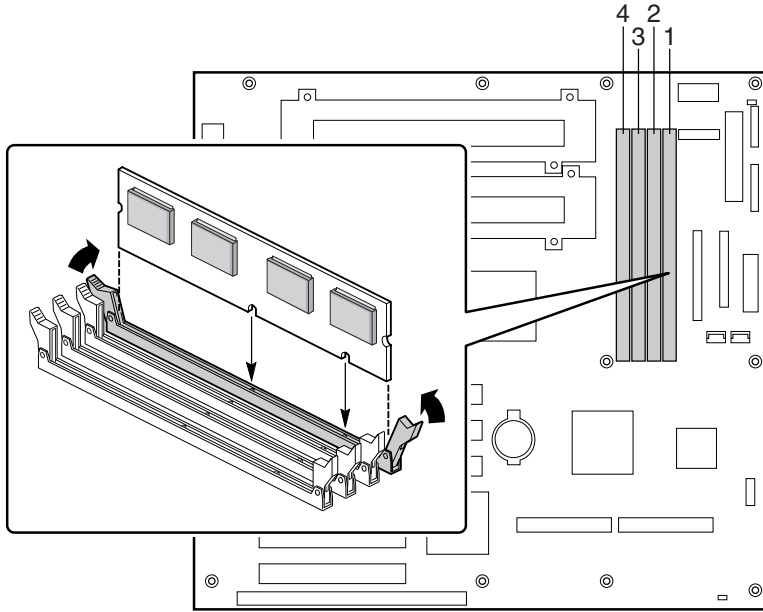
記憶體

伺服器主機板僅支援符合 PC133 標準的 SDRAM。安裝 64 MB 到 4 GB 的暫存記憶體，最多可以使用四組單排或雙排 DIMM。

安裝 DIMM 時必須依照插槽編號進行（由插槽 1 至 4 的順序類推），之間不可留有空插槽。插槽 1 距離處理器最遠。

安裝的 DIMM 必須速度相同，同時都必須具有暫存位元。如果需要所支援記憶體的清單，請電洽您的服務代表或者造訪 Intel 支援網站。

<http://support.intel.com/support/motherboards/server/SBT2/compat.htm>

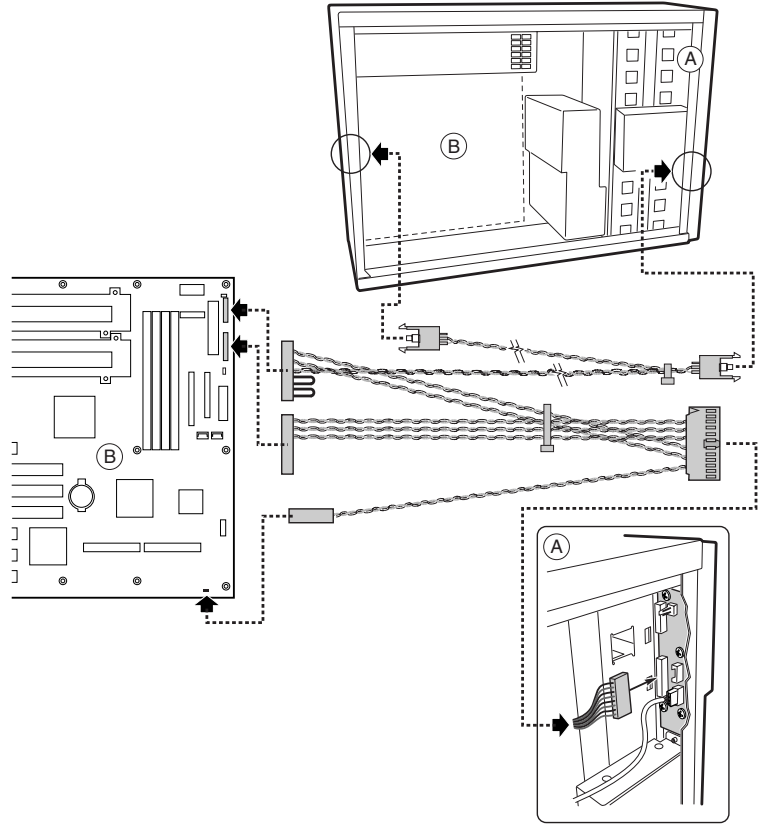


OM10426

連接電纜線

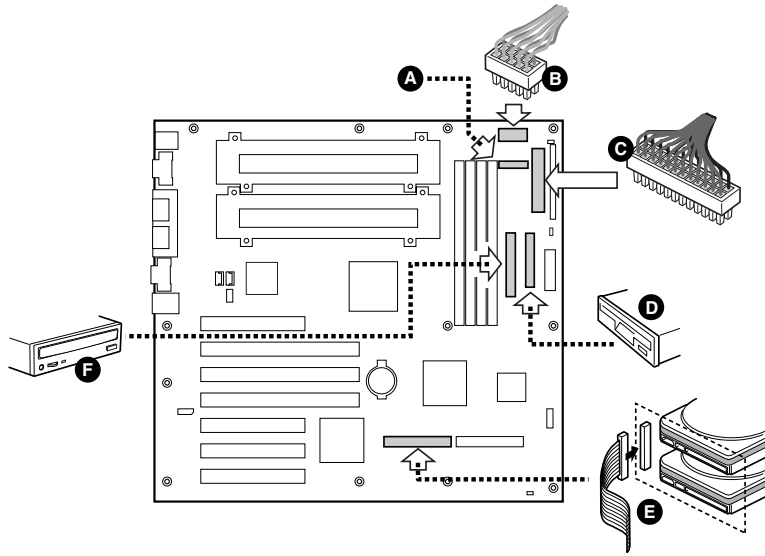
請參見伺服器主機板組件以瞭解連接頭的所在位置。

- 1 將前面板電纜線連接至前面板的 SSI 連接頭以及伺服器主機板的重設 (reset, IM7)、P26 和 P27 連接頭上。將機座開啓開關由機座上移除，並裝上連接至前面板電纜線的開關。



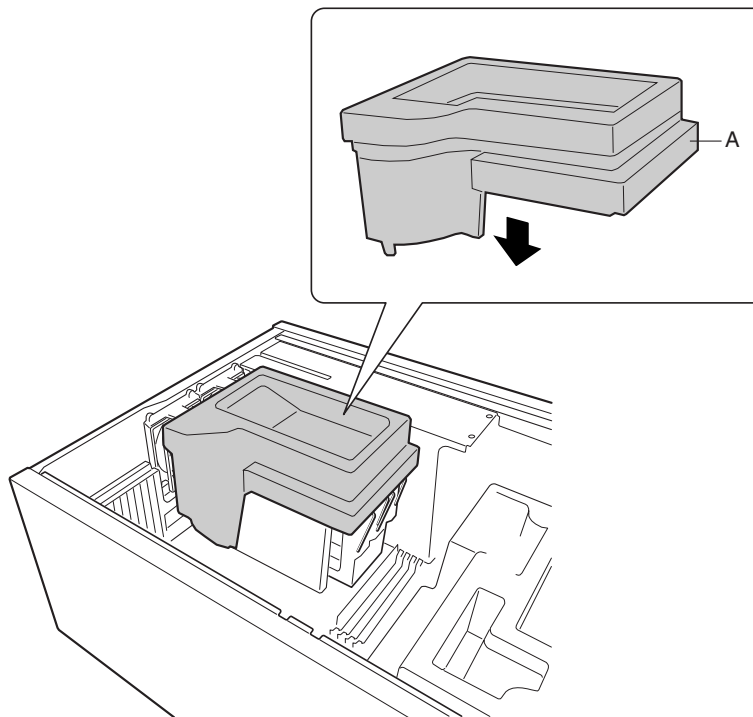
OM10601

- 2 將輔助電源線 (A)、電源供應器信號線 (B) 及主電源線 (C) 連接到伺服器主機板上。
- 3 若已安裝軟碟機的話，請將其電纜線接到伺服器主機板 (D) 上。
- 4 若已安裝 IDE 裝置的話，請將其電纜線接到伺服器主機板 (F) 上。
- 5 將 SCSI 電纜線從熱切換背板連接到伺服器主機板 (E) 上。



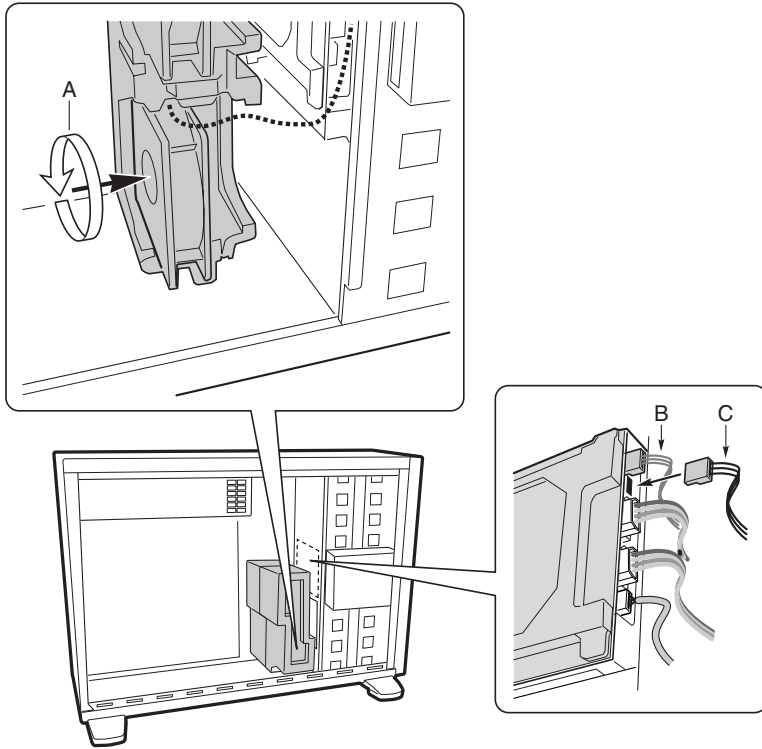
OM10688

6 將上層 epac 泡沫膠架置於機座內，如圖所示。



OM10420

- 7 將主要機座風扇連接至熱切換背板的風扇連接頭上。您必須將底部風扇自 epac 泡沫膠墊上卸下來，並將其略為旋轉一個角度，使風扇電纜線可以搆到熱切換背板上的連接頭為止。



OM10602

- 8 請將喇叭電纜線連接至伺服器主機板的連接頭上 (P25)。
- 9 將熱切換 SCSI 電纜線連接至伺服器主機板的 LVD SCSI 連接頭上。

完成機座的裝設工作

您現在可以開始將磁碟機裝到機座中。請由以下的章節開始進行：
《Intel® SC5000 伺服器機座配件總成產品指南》的「安裝軟碟機」部份。建議您先將磁碟機裝好，再將它們的資料電纜線連接至伺服器主機板上。在連接 IDE 電纜線之前，先將軟碟機電纜線連接至伺服器主機板上。

SBT2 伺服器主機板上只有一個 IDE 連接頭，您必須將電纜線繞接至上層磁碟機層或下層磁碟機槽。電纜線的長度無法同時搆到此二者。請將電纜線的藍色連接頭接至伺服器主機板上。針腳 1（電纜線上紅色條紋標示者）方向與軟碟機連接頭相同。由於 IDE 電纜線並未標明插入方向，請參考軟碟機電纜線的插入方式來進行。

常見問題

開啓電源時，系統不能開機或沒有畫面。

- 如果使用單一處理器，請確定處理器安裝在主要處理器插槽中，而且終端卡也已插入次要處理器插槽內。（請參見第 28 頁的伺服器主機板組件圖。）
- 嗶聲碼 1-3-3-1 表示記憶體無法辨識或故障。一次移除一個 DIMM 來判斷是何者造成的問題。
- 電源供應器信號線未連接的話，將造成系統無法開機。

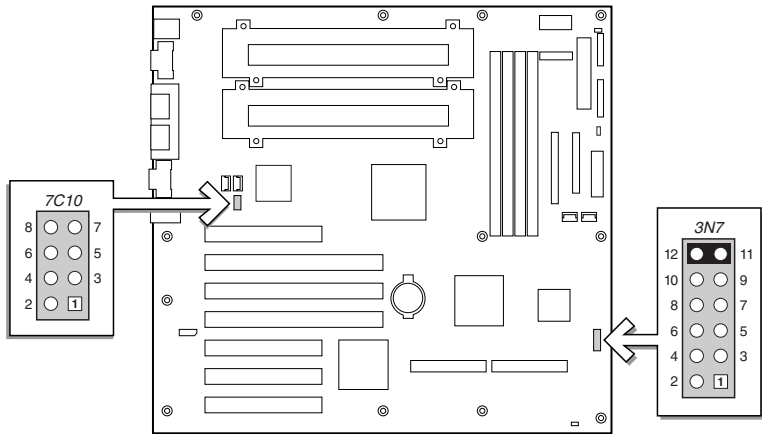
重設按鈕沒有作用。

- 您可能將重設電纜線裝反了。請將系統關閉，開啓機座，將重設電纜線自伺服器主機板上拔下來，將其反轉並重新插上。再關好您的系統並重新啓動。

系統有時候可以運作，但是顯得很不穩定。

- 這通常是由於供電不足所導致。確定電源供應器至少有 350 W。

跳線

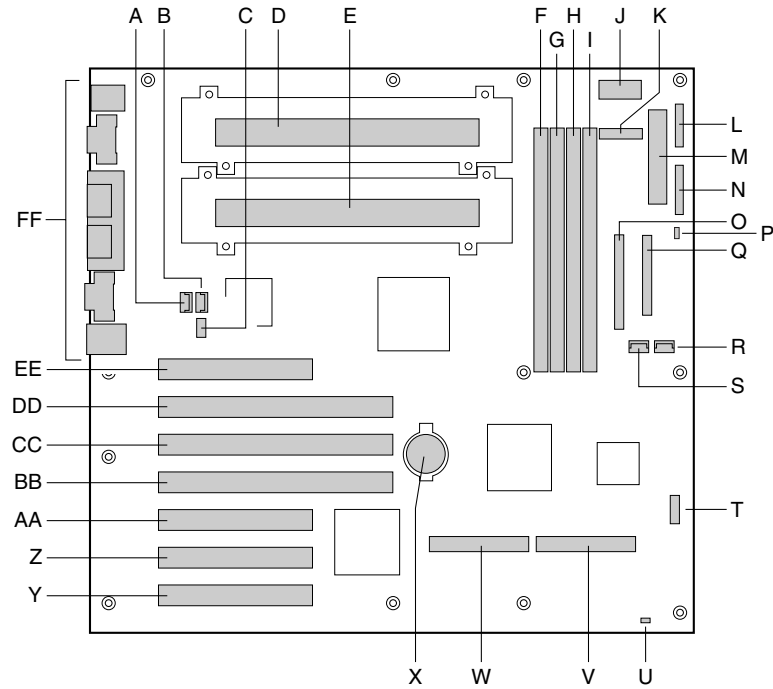


OM10428

組態跳線 (3N7)

跳線名稱	針腳	系統重設時的動作
組態跳線	11-12	一般作業狀態。這些針腳應該保持加上跳線的狀態。
BIOS 恢復	9-10	在一般作業情況下，這些針腳不應該加上跳線。
保留	7-8	保留。這些針腳不應該加上跳線。
保留	5-6	保留。這些針腳不應該加上跳線。
密碼停用	3-4	如果這些針腳裝上跳線，下一次重設時密碼將會清除。在一般作業情況下，這些針腳不應該加上跳線。
CMOS 清除	1-2	如果這些針腳裝上跳線，下一次重設時 CMOS 設定將會清除。在一般作業情況下，這些針腳不應該加上跳線。

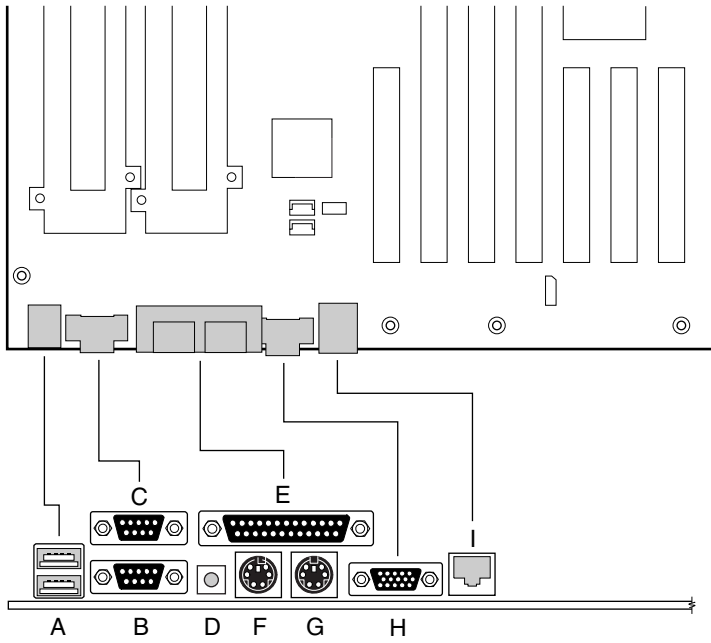
伺服器主機板組件



OM10423

- | | |
|---------------|------------------------------|
| A. 風扇連接頭 | R. 風扇連接頭 |
| B. 風扇連接頭 | S. 風扇連接頭 |
| C. CPU 速度跳線區塊 | T. 組態跳線區塊 |
| D. 主要處理器 | U. 重設開關連接頭 |
| E. 次要處理器 | V. 單端 (SE) SCSI 連接頭 |
| F. DIMM 插槽 4 | W. LVD SCSI 連接頭 |
| G. DIMM 插槽 3 | X. 電池 |
| H. DIMM 插槽 2 | Y. 33 MHz/32 位元 PCI 連接頭 |
| I. DIMM 插槽 1 | Z. 33 MHz/32 位元 PCI 連接頭 |
| J. 電源供應器信號連接頭 | AA. 33 MHz/32 位元 PCI 連接頭 |
| K. 輔助電源連接頭 | BB. 33 MHz/64 位元 PCI 連接頭 |
| L. 前面板連接頭 P27 | CC. 66 MHz/64 位元 PCI 連接頭 |
| M. 電源連接頭 | DD. 66 MHz/64 位元 PCI 連接頭 |
| N. 前面板連接頭 P26 | EE. 半長式 33 MHz/32 位元 PCI 連接頭 |
| O. IDE 連接頭 | FF. I/O 埠 |
| P. 麥克風連接頭 | |
| Q. 軟式磁碟機連接頭 | |

後方面板連接頭



OM10424

- A. USB 連接頭
- B. 串列埠 2 連接頭
- C. 串列埠 1 連接頭
- D. NMI 開關
- E. 並列埠連接頭
- F. 鍵盤連接頭
- G. 滑鼠連接頭
- H. 視訊連接頭
- I. 網路連接頭

尋求協助

全球資訊網

<http://support.intel.com/support/motherboards/server/sbt2>

電話

與客戶服務技術員*談話（Intel 保留隨時變更電話服務費用而不另行通知的權利）。

美國地區：1-900-555-5800（週一至週五，上午 7:00 至下午 5:00，週四上午 7:00 至下午 3:00，太平洋標準時間）。

費用是每分鐘 2.50 美元。

美加地區：1-800-404-2284（週一至週五，上午 7:00 至下午 5:00，週四上午 7:00 至下午 3:00，太平洋標準時間）。使用信用卡打電話，每次服務以 25 美元計價。

歐洲地區：

英語： +44-131-458-6847

法語： +44-131-458-6848

德語： +44-131-458-6954

義大利語： +44-131-458-6951

（週一、四、五，上午 8:00 至下午 5:00，週二、三上午 8:00 至下午 4:00，英國時間）使用信用卡打電話，每次服務以 25 美元計價（以當地貨幣計算，使用適用的信用卡匯率並加上適用的增值稅）。

亞太地區（新加坡當地時間，十月到四月：週一至週五，上午 6:00 至下午 4:00，四月至十月：週一到週五上午 5:00 至下午 4:00）。

使用信用卡打電話，每次服務以 25 美元計價。

澳洲（雪梨）： +1-800-649-931

香港： +852-2-844-4456

韓國： +822-767-2595

中國大陸： +852-2-844-4456

新加坡： +65-831-1311

台灣： +886-2-718-9915

世界其它地區：請打北美服務中心電話 +1-916-377-7000

（週一至週五，上午 7:00 至下午 5:00，美國太平洋標準時間）。

使用信用卡打電話，每次服務以 25 美元計價。


* 或者與您當地的代理商或經銷商聯繫。

技術訓練與支援

如果您已加入 Intel 真品供銷商計劃（亞太地區），就有權獲得技術訓練與支援。

亞洲地區：+65-831-1379（週一至週五，上午 8:30 至下午 5:30，新加坡當地時間）或透過電子郵件：APAC_gid@ccm.isin.intel.com

本線上產品指南的使用方法


 內容 請按一下此處以檢視這份指南的內容 (contents)。

欲檢視某一頁


 Page 1 of 100 按一下以開啓「跳到某頁」(Go To Page) 對話方塊。然後請輸入頁碼並按一下「確定」。


欲列印檔案：請從「檔案」(File) 功能表中選取「列印」(Print)。您可以從您所開啓的對話方塊中列印整份文件、某個範圍中的頁數或者依選擇來列印。


欲調整內容區域的大小：當您將指標移到區域的邊界上時，您會看到指標變成了雙向箭頭的形狀。這時候只要拖曳雙向箭頭即可重新調整內容區域的大小。


 按一下此處可將所有的頁數以數字圖示的方式顯示於視窗的左側。按一下任何一個圖示即可跳到該頁。


 按一下此處以關閉內容或圖示欄，如此便有更多的空間來檢視頁面。


 按一下此處並使用此圖示在頁面上將頁面以水平或垂直方向滑動。


 按一下此按鈕。然後按一下頁面以放大該頁；重複同樣動作可以不斷放大。


 按一下此按鈕。然後按一下頁面以縮小該頁；重複同樣動作可以不斷縮小。


 按一下此處並移動至該頁以選擇文字。


 按一下此處以參閱指南中的第一頁。


 按一下次處以參閱指南中的上一頁。


 按一下此處以參閱指南中的下一頁。


 按一下此處以參閱指南中的最後一頁。


 如果您往後跳到某一頁，按一下此處即可跳回原頁。例如，如果您從第一頁跳到了第四頁，按一下此處即可跳回第一頁。

 如果您往前跳到某一頁，您可以按一下此處以跳回原頁。例如，如果您從第四頁跳到了第一頁，按一下此處即可跳回第四頁。

 按一下此處以實際大小 (100%) 來檢視頁面。如果視窗太小的話，您可能只看得到頁面的部份。

 按一下此處以在視窗中檢視一整頁。

 按一下此處以使頁面與視窗一樣寬。

 按一下此處以開啓一個可以搜尋一個或多個字的對話方塊。