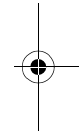
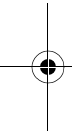


# Priročnik za hitri začetek

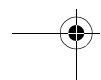
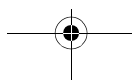
## Omrežne kartice 10/100 PCI

For instructions in Slovenian, refer to the guide located in the  
\_CE Languages/\_Slovenian directory on the *EtherCD*.



<http://www.3com.com/>  
<http://www.3com.com/productreg>

izdano septembra 2001



**3Com Corporation ■ 5400 Bayfront Plaza ■ Santa Clara, California ■ 5052-8145 ■ USA**

Copyright © 2001 3Com Corporation. Vse pravice pridržane. Brez pisnega dovoljenja družbe 3Com Corporation ni nobenega dela te dokumentacije dovoljeno reproducirati v kakršnikoli obliki ali na kakršenkoli način, prav tako se ne sme uporabiti za izdelavo kakršnegakoli izpeljanega dela (npr. prevoda, pretvorbe ali prilagoditve).

Družba 3Com Corporation si pridržuje pravico, da od časa do časa posodobi to dokumentacijo in spremeni njeno vsebino, ne da bi ji bilo treba obveščati o takih spremembah ali posodobitvah.

Družba 3Com Corporation vam to dokumentacijo dobavlja brez vsakršnih jamstev, določil ali pogojev, bodisi izrecnih bodisi naznačenih, vključno z - brez omejitev - naznačenimi jamstvi, določili in pogoji za ustreznost za prodajo, zadostno kakovost in primernost za določen namen. Družba 3Com lahko kadarkoli izvede izboljšave ali spremembe izdelka(ov) in/ali programa(ov), opisanih v tej dokumentaciji.

Če je v tej dokumentaciji opisana kakršnakoli programska oprema na izmenljivih nosilcih podatkov, se dobavlja skladno z licenčno pogodbo, priloženo izdelku kot ločen dokument v tiskani dokumentaciji ali kot datoteka z imenom LICENSE.TXT ali !LICENSE.TXT na izmenljivem nosilcu podatkov. Če ne morete najti izvoda licenčne pogodbe, se obrnite na 3Com in priskrbeli vam bomo izvod.

#### **UNITED STATES GOVERNMENT LEGEND**

*If you are a United States government agency, then this documentation and the software described herein are provided to you subject to the following:*

All technical data and computer software are commercial in nature and developed solely at private expense. Software is delivered as "Commercial Computer Software" as defined in DFARS 252.227-7014 (June 1995) or as a "commercial item" as defined in FAR 2.101(a) and as such is provided with only such rights as are provided in 3Com's standard commercial license for the Software. Technical data is provided with limited rights only as provided in DFAR 252.227-7015 (Nov 1995) or FAR 52.227-14 (June 1987), whichever is applicable. You agree not to remove or deface any portion of any legend provided on any licensed program or documentation contained in, or delivered to you in conjunction with, this User Guide.

Razen če je drugače navedeno, so zaščitene blagovne znamke družbe 3Com zaščitene v ZDA, lahko pa so zaščitene tudi v drugih državah.

3Com in EtherCD sta zaščiteni blagovni znamki, logotip 3Com pa blagovna znamka družbe 3Com Corporation.

Microsoft, Windows in Windows NT so zaščitene blagovne znamke družbe Microsoft Corporation.

Vsa druga imena izdelkov in podjetij so lahko blagovne znamke podjetij, s katerimi so povezane.

## Priročnik za hitri začetek

V tem priročniku so osnovna navodila za namestitev omrežne kartice 3Com 10/100 PCI v računalnikih z operacijskimi sistemi Microsoft Windows XP, Windows 2000 ali Windows Millennium Edition (Me).

Navodila za druge operacijske sisteme in podrobnejše informacije o nameščanju in konfiguriranju omrežne kartice ter odpravljanju težav najdete v uporabniškem priročniku (USRGUIDE.PDF) na disku *EtherCD*.

### Pomoč

Če naletite na težave pri nameščanju ali uporabi omrežne kartice, je na voljo naslednja pomoč:

- zbirka znanja 3Com:  
<http://knowledgebase.3com.com>
- uporabniški priročnik za omrežne kartice 3Com 10/100 PCI (na disku *EtherCD*)
- orodje 3Com Connection Assistant (namestite ga lahko z diska *EtherCD*; navodila najdete v uporabniškem priročniku)

### Kje lahko dobite gonilnike?

Najnovejše gonilnike in seznam dodatnih gonilnikov, ki niso priloženi na disku *EtherCD*, najdete na spletnem mestu družbe 3Com, kjer poiščite gonilnike 3C905C:

<http://www.3com.com>

### Preden začnete

Preden namestite omrežno kartico, se prepričajte, ali vaš računalnik ustreza naslednjim zahtevam za strojno in programsko opremo:

- 80486, Pentium ali enakovreden procesor,
- prosto vtično mesto PCI bus-mastering,
- najmanj 640 K pomnilnika.

Obvestite svojega skrbnika omrežja o vseh manjkajočih ali poškodovanih delih. Če morate vrniti omrežno kartico, morate uporabiti originalno (ali enakovredno) embalažo.

## Varnostni ukrepi



**OPOZORILO:** omrežno kartico nameščate v sistem, kjer so prisotne smrtno nevarne napetosti. Preden odstranite pokrov sistema, upoštevajte naslednja varnostna opozorila, da se zaščitite in preprečite poškodbe delov sistema.

- Prepričajte se, ali je napajanje sistema izklopljeno in iztaknite vtičač iz električne vtičnice.
- Uporabljajte samo izolirana in neprevodna orodja.
- Omrežne kartice nameščajte ali odstranjajte samo v okoljih, kjer ni nevarnosti elektrostatične razelektritve. Zelo priporočamo, da uporabite ustrezno ozemljeno zaščitno zapestnico (ali drugo osebno napravo za preprečevanje elektrostatične razelektritve) in antistatično podlogo.
- Z rok in zapetij odstranite vse kovinske predmete ali nakit.

## Pregled namestitve

V naslednjih korakih je opisan postopek namestitve omrežne kartice v računalnikih z operacijskim sistemom Windows XP, Windows 2000 ali Windows Me.

Če uporabljate drug operacijski sistem, preberite navodila v uporabniškem priročniku. Za operacijske sisteme kot sta Windows 98 in Windows 95 boste morali pred fizično namestitvijo kartice v računalniku zagnati poseben namestitveni program.

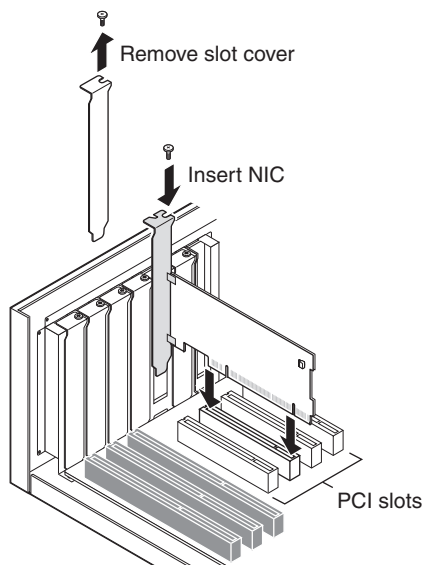
- 1 Namestite omrežno kartico v računalnik in jo priključite na omrežje, kot je opisano v “Nameščanje omrežne kartice v računalnik” na strani 3 in “Priključevanje omrežne kartice na omrežje” na strani 4.
- 2 Vključite računalnik.  
Windows bo zaznal omrežno kartico in namestil ustrezni gonilnik. Gonilnik, ki je priložen programu Windows, morate posodobiti z najnovejšo različico, ki je na disku *EtherCD*.
- 3 Ko se Windows zažene, vstavite disk *EtherCD* v pogon CD-ROM.
- 4 Posodobite gonilnik za omrežno kartico, kot je opisano v “Namestitev gonilnika” na strani 4.
- 5 Znova zaženite računalnik.

## Nameščanje omrežne kartice v računalnik

- 1 Izklopite računalnik in iztaknite napajalni kabel.
- 2 Odstranite pokrov računalnika.
- 3 Izberite prazno vtično mesto PCI bus-mastering, ki ni deljeno, in odstranite pokrov vtičnega mesta. Shranite vijak.

**i** **OPOMBA:** omrežne kartice ne nameščajte v deljeno vtično mesto PCI. Ne uporabljajte vtičnih mest PCI zraven vtičnih mest ISA. Taka vtična mesta so pogosto deljena in ne podpirajo funkcije "bus mastering".

- 4 Omrežno kartico previdno vstavite v prazno vtično mesto.  
Kartico potisnite navzdol in se prepričajte, ali je povsem v vtičnem mestu.



- 5 Pritrdite omrežno kartico z vijakom, ki ste ga prej odstranili.

**i** **OPOMBA:** če želite namestiti kabel za prebujanje na daljavo, preberite navodila v uporabniškem priročniku. Če ne želite namestiti kabla, nadaljujte s 6. korakom.

- 6 Znova namestite pokrov računalnika in priključite napajalni kabel.  
Ne vklaplajte računalnika, dokler omrežne kartice ne priključite na omrežje po postopku, opisanem v naslednjem razdelku.

## Priključevanje omrežne kartice na omrežje

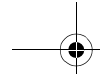
Ustrezni kabel priključite na vrata na omrežni kartici ob upoštevanju tehničnih podatkov, navedenih spodaj.

Vrata	Omrežno okolje	Vrsta kabla	Največja dolžina kabla
RJ-45	100 Mbps (100BASE-TX)	Category 5 neoklopljen bakrena parica UTP	100 m
	10 Mbps (10BASE-T)	Category 3, 4 ali 5 UTP	100 m
AUI	10 Mbps (10BASE5)	10BASE5 debeli Ethernet koaksialni	500 m
BNC	10 Mbps (10BASE2)	10BASE2 tanki Ethernet koaksialni	185 m
SC	100 Mbps (100BASE-FX)	Optično vlakno dolge valovne dolžine (1300 nm): 50 $\mu$ /125 $\mu$ ali 62,5 $\mu$ /125 $\mu$ multimode fiber	Polnodupleksno: 2.000 m Poldupleksno: 412 m
ST	10 Mbps (10BASE-FL)	Optično vlakno kratke valovne dolžine (850 nm): 50 $\mu$ /125 $\mu$ ali 62,5 $\mu$ /125 $\mu$ multimode fiber	Polnodupleksno: 2.000 m Poldupleksno: 412 m

## Namestitev gonilnika

Ko v računalnik namestite omrežno kartico in jo priključite na omrežje, preberite navodila za namestitev gonilnika v nadaljevanju tega razdelka.

- Vklopite računalnik.  
Windows bo zaznal omrežno kartico in namestil gonilnik. Gonilnik, ki ste ga dobili s programom Windows, je treba posodobiti v najnovejšo različico, ki je na disku *EtherCD*.
- Ko se Windows zažene, vstavite disk *EtherCD* v pogon CD-ROM.  
Na zaslonu se bo prikazal glavni meni diska *EtherCD*.
- Kliknite *NIC Software, NIC Drivers and Diagnostics* in nato *Update NIC Driver*.
- Če želite namestiti samo gonilnik, kliknite *Update Drivers and remove Diagnostic Program*. Če želite namestiti tako gonilnik kot diagnostični program za kartico, kliknite *Update Drivers and Diagnostic Program*.



**5** Upoštevajte navodila na zaslonu in, ko je posodobitev končana, končajte program *EtherCD*.

**6** Znova zaženite računalnik.

Namestitev je končana. Če želite preveriti, ali omrežna kartica deluje pravilno, pogledajte pod "Verifying Successful Installation" v uporabniškem priročniku.

