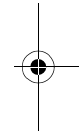
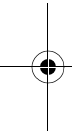


# Informacje podstawowe

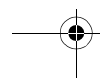
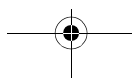
## Karty sieciowe PCI 10/100

For instructions in Polish, refer to the guide located in the  
\_CE Languages/\_Polish directory on the *EtherCD*.



<http://www.3com.com/>  
<http://www.3com.com/productreg>

Data publikacji: wrzesień 2001



**3Com Corporation ■ 5400 Bayfront Plaza ■ Santa Clara, California ■ 5052-8145 ■ USA**

Copyright © 2001 3Com Corporation. Wszelkie prawa zastrzeżone. Żadnej części niniejszej dokumentacji nie można reprodukowac w dowolnej formie ani przy użyciu dowolnych środków oraz używac do wykonywania prac pochodnych (takich jak tłumaczenie, przekształcanie lub adaptacja) bez pisemnej zgody firmy 3Com Corporation.

Firma 3Com Corporation zastrzega sobie prawo do korygowania niniejszej dokumentacji oraz do okresowego wprowadzania zmian w treści bez obowiązku powiadamiania o tych korektach lub zmianach.

Firma 3Com Corporation udostępnia niniejszą dokumentację bez żadnych gwarancji i warunków, zarówno wyraźnych, jak i domniemanych, w tym, ale nie wyłącznie, gwarancji i warunków przydatności do celów handlowych, zadowalającej jakości oraz przydatności do określonego celu. Firma 3Com może w dowolnym czasie wprowadzac ulepszenia oraz zmiany w produktach i/lub programach opisanych w niniejszej dokumentacji.

Jeśli w niniejszej dokumentacji opisano jakiegokolwiek oprogramowanie znajdujące się na wymiennych nośnikach danych, jest ono dostarczane na warunkach określonych w umowie licencyjnej dołączonej do produktu w formie oddzielnego dokumentu drukowanego lub zapisanego na wymiennych nośnikach danych w pliku o nazwie LICENSE.TXT lub !LICENSE.TXT. Jeśli nie można znaleźć kopii umowy, należy skontaktowac się z firmą 3Com, która tę kopię dostarczy.

#### **UNITED STATES GOVERNMENT LEGEND**

*If you are a United States government agency, then this documentation and the software described herein are provided to you subject to the following:*

All technical data and computer software are commercial in nature and developed solely at private expense. Software is delivered as "Commercial Computer Software" as defined in DFARS 252.227-7014 (June 1995) or as a "commercial item" as defined in FAR 2.101(a) and as such is provided with only such rights as are provided in 3Com's standard commercial license for the Software. Technical data is provided with limited rights only as provided in DFAR 252.227-7015 (Nov 1995) or FAR 52.227-14 (June 1987), whichever is applicable. You agree not to remove or deface any portion of any legend provided on any licensed program or documentation contained in, or delivered to you in conjunction with, this User Guide.

Jeśli nie zostało to zaznaczone w inny sposób, zastrzeżone znaki towarowe firmy 3Com są zastrzeżone w Stanach Zjednoczonych i mogą być zastrzeżone w innych krajach.

3Com i EtherCD są zastrzeżonymi znakami towarowymi, a logo 3Com jest znakiem towarowym firmy 3Com Corporation.

Microsoft, Windows i Windows NT są zastrzeżonymi znakami towarowymi firmy Microsoft Corporation.

Wszystkie pozostałe nazwy firm i produktów mogą być znakami towarowymi odpowiednich firm, z którymi są związane.

## Informacje podstawowe

Niniejszy dokument zawiera podstawowe instrukcje dotyczące instalowania karty sieciowej (ang. NIC, network interface card) PCI 10/100 firmy 3Com w komputerze działającym pod kontrolą systemu Microsoft Windows XP, Windows 2000 lub Windows Millennium Edition (Me).

Aby uzyskać informacje dotyczące innych systemów operacyjnych lub bardziej szczegółowe instrukcje dotyczące instalowania, konfigurowania i rozwiązywania problemów z kartą sieciową, należy skorzystać z podręcznika użytkownika (USRGUIDE.PDF) znajdującego się na dysku *EtherCD*.

### Korzystanie z Pomocy

W przypadku wystąpienia problemów podczas instalowania lub użytkowania karty sieciowej należy skorzystać z jednego z poniższych zasobów:

- Baza informacji dotyczących produktów firmy 3Com:  
<http://knowledgebase.3com.com>
- *3Com10/100 PCI Network Interface Card User Guide* (znajdujący się na dysku *EtherCD*)
- Oprogramowanie 3Com Connection Assistant (instalowane z dysku *EtherCD* instrukcje można znaleźć w podręczniku użytkownika)

### Otrzymywanie sterowników

Aby otrzymać najnowsze sterowniki lub spis dodatkowych sterowników, które nie zostały umieszczone na dysku *EtherCD*, należy odnaleźć sterowniki dla urządzenia 3C905C w witrynie sieci Web firmy 3Com:

<http://www.3com.com>

### Przed rozpoczęciem

Przed zainstalowaniem karty sieciowej należy się upewnić, że komputer spełnia następujące wymagania dotyczące sprzętu i oprogramowania:

- Procesor 80486, Pentium lub równoważny
- Dostępne gniazdo PCI obsługujące tryb BusMaster
- Co najmniej 640 KB pamięci

O wszystkich brakujących lub uszkodzonych elementach należy poinformować administratora sieci. Jeśli zaistnieje potrzeba zwrócenia karty sieciowej, należy użyć oryginalnego (lub równoważnego) opakowania.

## Informacje podstawowe

### Środki bezpieczeństwa



**OSTRZEŻENIE:** Karta sieciowa jest instalowana w urządzeniu korzystającym z napięcia elektrycznego, którego poziom może być niebezpieczny dla życia. Przed zdjęciem pokrywy urządzenia należy zachować poniższe środki ostrożności, aby uniknąć obrażeń oraz uszkodzenia składników systemu.

- Przed zdjęciem pokrywy należy sprawdzić, czy urządzenie jest wyłączone, a przewody odłączone od źródła zasilania.
- Należy używać tylko narzędzi izolowanych lub nieprzewodzących.
- Kartę sieciową należy instalować lub wyjmować tylko w otoczeniu wolnym od wyładowań elektrostatycznych. Zaleca się korzystanie z prawidłowo uziemionej bransolety (lub innego osobistego urządzenia antyelektrostatycznego) oraz maty antyelektrostatycznej.
- Z dłoni i nadgarstków należy zdjąć wszystkie metalowe przedmioty oraz biżuterię.

### Przegląd instalacji

W poniższych punktach opisano instalację karty sieciowej w komputerach działających pod kontrolą systemu Windows XP, Windows 2000 lub Windows Me.

Nie należy wykonywać tych czynności podczas instalowania karty sieciowej na komputerze działającym pod kontrolą innego systemu operacyjnego. W takim wypadku należy postępować według instrukcji znajdujących się w podręczniku użytkownika. Inne systemy operacyjne, takie jak Windows 98 i Windows 95, wymagają uruchomienia programu do wstępnej instalacji przed fizycznym zainstalowaniem karty sieciowej w komputerze.

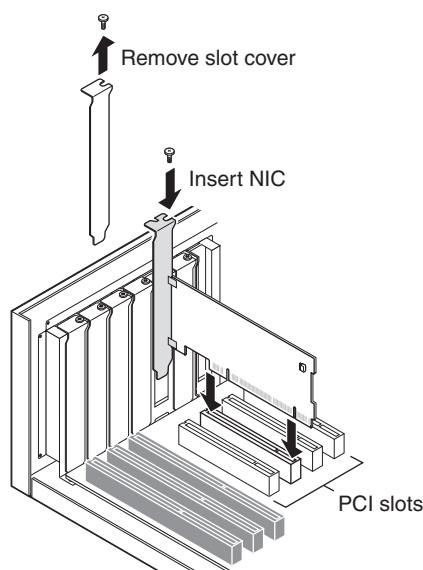
- 1 Zainstaluj kartę sieciową w komputerze i podłącz ją do sieci w sposób opisany w sekcjach „Instalowanie karty sieciowej w komputerze” na stronie 3 i „Podłączanie karty sieciowej do sieci” na stronie 4.
- 2 Uruchom komputer.  
System Windows wykryje kartę sieciową i zainstaluje sterownik. Sterownik dostarczony z systemem Windows wymaga zaktualizowania do najnowszej wersji znajdującej się na dysku *EtherCD*.
- 3 Po uruchomieniu systemu Windows włóż dysk *EtherCD* do stacji CD-ROM.
- 4 Zaktualizuj sterownik karty sieciowej w sposób opisany w sekcji „Instalowanie sterownika” na stronie 4.
- 5 Uruchom ponownie komputer.

## Instalowanie karty sieciowej w komputerze

- 1 Wyłącz komputer i odłącz przewód zasilający.
- 2 Zdejmij pokrywę z komputera.
- 3 Wybierz puste, niewspółużytkowane gniazdo PCI obsługujące tryb BusMaster i wyjmij zaślepkę gniazda. Zachowaj wkręt.

**i UWAGA:** Karty sieciowej nie należy instalować we współużytkowanym gnieździe PCI. Należy unikać instalowania karty w gnieździe PCI znajdującym się obok gniazda ISA. Gniazdo to często jest gniazdem współużytkowanym i nie obsługuje trybu BusMaster.

- 4 Ostrożnie włóż kartę sieciową do pustego gniazda PCI.  
Mocno dociśnij kartę, aby uzyskać pewność, że została dokładnie włożona do gniazda.



- 5 Zamocuj kartę sieciową za pomocą wyjętego wcześniej wkrętu.

**i UWAGA:** Aby zainstalować kabel do zdalnego wychodzenia z trybu uśpienia, należy skorzystać z instrukcji zawartych w podręczniku użytkownika. Jeśli kabel nie jest podłączany, należy przejść do punktu 6.

- 6 Załóż pokrywę komputera i podłącz przewód zasilający.  
Nie należy włączać komputera, dopóki karta nie zostanie podłączona do sieci zgodnie z instrukcją zawartą w następnej sekcji.

## Informacje podstawowe

### Podłączanie karty sieciowej do sieci

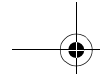
Odpowiedni kabel sieciowy należy podłączyć do portu na karcie sieciowej, przestrzegając specyfikacji zawartych w poniższej tabeli.

Port	Środowisko sieciowe	Wymagany kabel	Maksymalna długość kabla
RJ-45	100 Mb/s (100BASE-TX)	skrętka nieekranowana (UTP) kategoria 5	100 m (328 stóp)
	10 Mb/s (10BASE-T)	skrętka nieekranowana kategorii 3, 4 lub 5	100 m (328 stóp)
AUI	10 Mb/s (10BASE5)	gruby kabel koncentryczny Ethernet 10BASE5	500 m (1640 stóp)
BNC	10 Mb/s (10BASE2)	cieńki kabel koncentryczny Ethernet 10BASE2	185 m (607 stóp)
SC	100 Mb/s (100BASE-FX)	światłowód długofalowy (1300 nm): światłowód wielomodowy 50 $\mu$ /125 $\mu$ lub 62,5 $\mu$ /125 $\mu$	pełny duplex: 2000 m (6560 stóp) półduplex: 412 m (1351 stóp)
ST	10 Mb/s (10BASE-FL)	światłowód krótkofalowy (850 nm): światłowód wielomodowy 50 $\mu$ /125 $\mu$ lub 62,5 $\mu$ /125 $\mu$	pełny duplex: 2000 m (6560 stóp) półduplex: 412 m (1351 stóp)

### Instalowanie sterownika

Po zainstalowaniu w komputerze karty sieciowej i podłączeniu jej do sieci należy wykonać poniższe czynności, aby prawidłowo zainstalować sterownik.

- 1 Włącz zasilanie komputera.  
System Windows wykryje kartę sieciową i zainstaluje sterownik. Sterownik dostarczony z systemem Windows wymaga zaktualizowania do najnowszej wersji znajdującej się na dysku *EtherCD*.
- 2 Po uruchomieniu systemu Windows włóż dysk *EtherCD* do stacji CD-ROM.  
Zostanie wyświetlone menu główne dysku *EtherCD*.
- 3 Kliknij kolejno opcje *NIC Software*, *NIC Drivers and Diagnostics*, a następnie *Update NIC Driver*.



## Instalowanie sterownika



- 4** Aby zainstalować tylko sterownik, kliknij opcję *Update Drivers and remove Diagnostic Program*. Aby zainstalować zarówno sterownik, jak i program diagnostyczny karty sieciowej, kliknij opcję *Update Drivers and Diagnostic Program*.
- 5** Wykonaj polecenia wyświetlane na ekranie, a następnie po przeprowadzeniu aktualizacji zakończ pracę z dyskiem *EtherCD*.
- 6** Uruchom ponownie komputer.  
Instalacja zostanie zakończona. Aby sprawdzić prawidłowość instalacji karty sieciowej, należy zapoznać się z sekcją „Sprawdzanie udanej instalacji” („Verifying Successful Installation”) w podręczniku użytkownika.

