

COMPAQ

**Compaq universele
hot-pluggable tapedrive**

Gebbruikershandleiding

Eerste editie (january 2000)
Part Number 222462-331
Compaq Computer Corporation

Kennisgeving

©2001 Compaq Computer Corporation

COMPAQ, ProLiant, AlphaServer en het Compaq logo zijn als handelsmerk gedeponeerd bij het U. S. Patent and Trademark Office.

Alpha is een handelsmerk van Compaq Information Technologies Group, L.P. in de Verenigde Staten en andere landen.

Microsoft, MS-DOS, Windows en Windows NT zijn gedeponeerde handelsmerken van Microsoft Corporation.

Alle andere productnamen in deze publicatie kunnen handelsmerken zijn van hun respectieve houders.

Compaq aanvaardt geen aansprakelijkheid voor technische fouten, drukfouten of weglatingen in deze publicatie. De informatie in deze handleiding kan zonder voorafgaande kennisgeving worden gewijzigd. De beperkte garanties voor Compaq producten worden uiteengezet in de expliciete garantieverklaringen bij deze producten. Geen enkel onderdeel van dit document mag als uitbreidende garantie worden gezien.

DE INFORMATIE IN DEZE HANDLEIDING WORDT ZONDER GARANTIE VERLEEND. ELK RISICO VAN HET GEBRUIK VAN DEZE INFORMATIE LIGT BIJ DE ONTVANGER. IN GEEN GEVAL KAN COMPAQ AANSPRAKELIJK WORDEN GESTELD VOOR ENIGE DIRECTE, GEVOLG-, INCIDENTELE OF OVERIGE SCHADE (MET INBEGRIJ VAN, MAAR NIET BEPERKT TOT, SCHADEVERGOEDING VOOR GEDERFDE WINST, ONDERBREKING VAN BEDRIJFSACTIVITEITEN OF VERLIES VAN BEDRIJFSGEGEVENS), ZELFS INDIEN COMPAQ OP DE HOOGTE WERD GEBRACHT VAN DE MOGELIJKHEID VAN EEN DERGELIJKE SCHADE.

Compaq universele hot-pluggable tapedrive gebruikershandleiding
Eerste editie (januari 2001)
Artikelnummer 222462-331

Inhoudsopgave

Informatie over deze handleiding

Tekstconventies	v
Symbolen in tekst	vi
Technische ondersteuning	vi
Technische ondersteuning van Compaq	vi
Compaq websites	vii
Geautoriseerde Compaq Business en Service Partner	vii

Compaq universele hot-pluggable tapedrive

Inleiding	1
Kenmerken	2
Waar vindt u informatie	3
Softwareapplicaties van andere fabrikanten voor Intel-servers	4
Softwarebeheerprogramma's	4
Aanbevelingen voor de configuratie	5
Aanbevolen locaties voor installatie	6
Installatie in een Intel-server	7
Softwarevereisten	7
Nieuwe installatie voor ProLiant Intel-servers	8
Hardware installeren	9
Een nieuwe drive installeren in een bestaande ProLiant Intel-server	11
Hot-pluggable tapedrive vervangen in een Intel-server	14
Een tapedrive in een Alpha-server installeren of vervangen	15
Open VMS	15
TRU64 Unix versie 4.0F	15
TRU64 Unix versie 5.0	16
Als optie verkrijgbare hoogteadapter voor de tapedrive installeren	16
Problemen oplossen	17

Informatie over deze handleiding

Deze gebruikershandleiding bevat stapsgewijze instructies voor de installatie van het apparaat en informatie over het gebruik van het apparaat, het oplossen van problemen en komende upgrades.

Tekstconventies

In dit document worden de volgende conventies gebruikt om de verschillende tekstonderdelen van elkaar te onderscheiden:

Toetsen	Namen van toetsen worden vetgedrukt weergegeven. Een plusteken (+) tussen twee toetsen geeft aan dat deze gelijktijdig moeten worden ingedrukt.
INVOER VAN DE GEBRUIKER	Informatie die u moet invoeren, wordt in hoofdletters en in een ander lettertype weergegeven.
<i>BESTANDSNAMEN</i>	Namen van bestanden worden cursief en in hoofdletters weergegeven.
Menuopties, opdrachten en dialoogvensters	De namen van menuopties, opdrachten en dialoogvensters beginnen met een hoofdletter.
OPDRACHTEN, NAMEN VAN DIRECTORY'S en SCHIJFEENHEDEN	Deze elementen worden in hoofdletters weergegeven.

Typen	Als u wordt gevraagd gegevens te <i>typen</i> , typt u deze gegevens zonder op Enter te drukken.
Invoeren	Als u wordt gevraagd gegevens <i>in te voeren</i> , typt u deze gegevens en drukt u vervolgens op Enter .

Symbolen in tekst

In de tekst van deze handleiding komen symbolen voor. Deze symbolen hebben de volgende betekenis.



WAARSCHUWING: Als u de aanwijzingen na dit kopje niet opvolgt, kan dit leiden tot persoonlijk letsel of levensgevaar.



VOORZICHTIG: Als u de aanwijzingen na dit kopje niet opvolgt, kan dit leiden tot beschadiging van de apparatuur of verlies van gegevens.

BELANGRIJK: Na dit kopje vindt u aanvullende uitleg of specifieke instructies.

OPMERKING: Na dit kopje vindt u commentaar, aanvullende informatie of interessante wetenswaardigheden.

Technische ondersteuning

Als u een probleem heeft en geen oplossing voor uw probleem in deze handleiding kunt vinden, kunt u op de volgende manieren meer informatie en hulp krijgen.

Technische ondersteuning van Compaq

U kunt op twee manieren technische ondersteuning vragen: rechtstreeks bij Compaq of via een geautoriseerde Compaq Business of Service Partner.

Voor directe technische ondersteuning kunt u contact opnemen met het Compaq Customer Service Center, tel. 0900-1681616 (Fl. 0,75/min).

Raadpleeg de Amerikaanse Compaq website voor een lijst met telefoonnummers voor wereldwijde ondersteuning door Compaq. Ga hiervoor naar <http://www.compaq.com>.

Zorg dat u tijdens het gesprek met de technische ondersteuning de volgende informatie bij de hand heeft:

- Registratienummer voor technische ondersteuning (indien van toepassing)
- Serienummer van het product
- Modelnaam en nummer van het product
- Eventuele foutberichten
- Uitbreidingskaarten of extra hardware
- Hardware of software van derden
- Type besturingssysteem en versienummer
- Gedetailleerde, specifieke vragen

Compaq websites

De Compaq websites bevatten informatie over dit product. Ook kunt u hier de meest recente stuurprogramma's en flash-ROM-bestanden downloaden. U kunt toegang krijgen tot de Compaq website door op Internet naar deze locatie te gaan: www.compaq.nl (Nederlandse website) of www.compaq.com (Amerikaanse website).

Geautoriseerde Compaq Business en Service Partner

U kunt ook technische ondersteuning vragen bij een geautoriseerde Compaq Business of Service Partner. Als u de naam van een geautoriseerde Compaq Business of Service Partner bij u in de buurt wilt weten, gaat u als volgt te werk:

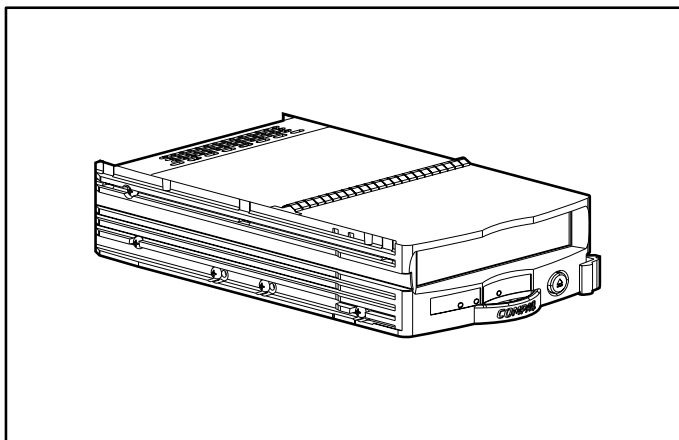
- Bel 0182 - 565888.
- Of raadpleeg de Nederlandse Compaq website voor locaties en telefoonnummers.

Compaq universele hot-pluggable tapedrive

Inleiding

De Compaq universele hot-pluggable tapedrive biedt beschikbaarheidsbevorderende gegevensbescherming in een reeks van mogelijkheden. Een hot-pluggable tapedrive biedt onder meer de volgende voordelen:

- beschikbaarheidsbevorderende gegevensbeveiliging, waardoor de server langer normaal kan functioneren;
- eenvoudig upgraden naar tapedrives met grotere capaciteit;
- achterwaartse compatibiliteit binnen technologieën voor optimale bescherming van uw investering;
- eenvoudige installatie en onderhoud.



Afbeelding 1. Compaq universele hot-pluggable tapedrive

2 Compaq universele hot-pluggable tapedrive gebruikershandleiding

De Compaq universele tapedrive wordt geleverd in een aantal verschillende varianten. Het gaat momenteel om de volgende varianten:

- AIT-technologie, capaciteit van 50/100 GB, doorvoersnelheid van 6/12 MB/s.
- AIT-technologie, capaciteit van 35/70 GB, doorvoersnelheid van 4/8 MB/s.
- DDS-4-technologie, capaciteit van 20/40 GB, doorvoersnelheid van 2,3/4,6 MB/s.

Kenmerken

- reële hot-pluggable mogelijkheden;
- compatibel met de meest recente versie van Backup Exec van VERITAS en ARCserve 2000 van Computer Associates;
- wordt ondersteund door Windows NT, Windows 2000, NetWare, Tru64 Unix, OpenVMS;
- achterwaartse lees-/schrijfmogelijkheden met eerder beschreven media (binnen dezelfde tapetechnologiefamilie);
- 3,5-inch schijfbehuizing;
- mogelijkheid om vaste schijven en tapedrives samen aan te sluiten op één controller (raadpleeg de Compaq website op www.compaq.com voor een overzicht van ondersteunde controllers);
- mogelijkheid om vaste schijven en tapedrives samen te plaatsen in één *StorageWorks™* External Enclosure, *ProLiant™* Server, *AlphaServer™* of behuizing voor rackmontage;
- klein model;
- industriestandaard interface, LVD met een SCA II-connector voor eenvoudige installatie;
- compatibel met de Compaq TA1000 AIT Tape Array.

Waar vindt u informatie

Tabel 1 geeft een overzicht van het beschikbare materiaal dat u kunt raadplegen over de Compaq universele hot-pluggable tapedrive.

Tabel 1	
Referentiemateriaal	
Voor meer informatie over	Raadpleegt u
Snelle installatie	De <i>Compaq Universele hot plug-tapedrivekaart</i> die u bij de tapedrive heeft ontvangen
Ondersteunde servers, enclosures en controllers	Compaq website op www.compaq.com/products/storageworks/
Garantie	Compaq Wereldwijde Garantiebeperking die u bij de tapedrive heeft gekregen
Specificaties van de tapedrive	De gebruikershandleiding bij de Compaq tapedrive die u bij de tapedrive heeft gekregen
Instelling van de SCSI-ID	De gebruikershandleiding bij de Compaq tapedrive die u bij de tapedrive heeft gekregen
Installatie stuurprogramma's	De gebruikershandleiding bij de Compaq tapedrive die u bij de tapedrive heeft gekregen
Werken met de drive	De gebruikershandleiding bij de Compaq tapedrive die u bij de tapedrive heeft gekregen
Reiniging van de drive	De gebruikershandleiding bij de Compaq tapedrive die u bij de tapedrive heeft gekregen
Problemen oplossen	De gebruikershandleiding bij de Compaq tapedrive die u bij de tapedrive heeft gekregen

Softwareapplicaties van andere fabrikanten voor Intel-servers

Alle Compaq universele hot-pluggable tapedrives zijn compatibel met de softwareprogramma's Backup Exec van VERITAS en ARCserve 2000 van Computer Associates. Bij elke tapedrive wordt een testversie van deze programma's meegeleverd, zodat u zelf kunt bepalen wat de beste keus is voor uw bedrijf voordat u de licentie koopt. Raadpleeg de informatie bij deze cd's voor meer informatie over de aanschaf van de software.

Softwarebeheerprogramma's

Bij deze tapedrive worden Compaq Insight Manager en Tape Storage Management Console (TSMC) geleverd. Deze twee hulpprogramma's helpen u een probleem te onderkennen voordat het daadwerkelijk optreedt.

Compaq Insight Manager

Compaq Insight Manager is een zeer compleet beheerprogramma dat de werking van Compaq ProLiant servers controleert en volgt. Compaq Insight Manager bestaat uit twee onderdelen: een Windows-consoleapplicatie en management agents voor verzameling van gegevens op de server of de client. Vanaf Compaq Insight Manager 4.0 zijn de agents voor Windows NT en NetWare ook geschikt voor Internet.

Management agents controleren meer dan 1.000 beheerparameters. Essentiële subsystemen zijn toegerust om gegevens over status, configuratie en prestaties beschikbaar te maken voor de agentsoftware. De agents reageren op die gegevens door signalen te genereren in het geval van storingen en door bijgewerkte beheergegevens te leveren, zoals prestatiestatistieken over de netwerkinterface of het opslagsubstelsysteem.

Tape Storage Management Console

Dit product wordt aangeboden aan zowel klanten van Compaq als ervaren onderhoudspersoneel. De diagnoseprogramma's, tests en hulpprogramma's die samen TSMC vormen, zijn ontwikkeld om hulp te bieden bij de installatie en het dagelijkse gebruik van Compaq tapeproducten.

Dit hulpprogramma controleert of er problemen en storingen zijn met tapeproducten die zijn aangesloten via SCSI, seriële interfaces en SAN en meldt die. Dit gebeurt voornamelijk met standaardtests en aangepaste tests die zijn ingebouwd in TSMC. Deze tests emuleren engineeringtest of tests voor de controle van de functionaliteit bij zware belasting die zijn ontwikkeld door Compaq. Als u een apparaat voor het eerst installeert, kunt u TSMC uitvoeren om te controleren of de tapedrive die u heeft gekocht goed is geïnstalleerd en beschikbaar is voor uw systeem voordat u probeert om andere applicatiesoftware te laden.

Bovendien kunt u met het programma TSMC firmware gelijktijdig of afzonderlijk in de tapedrives laden. Als u verbonden bent met Internet, zoekt TSMC de juiste Compaq website voor de meest recente firmware die het apparaat nodig heeft. Via Internet kunt u ook een nieuwere versie van TSMC krijgen.

Aanbevelingen voor de configuratie

Lees de volgende aanbevelingen voordat u de universele tapedrive installeert:

- De universele tapedrive is compatibel en configureerbaar met vaste-schijfeenheden en RAID-vaste-schijfsets, maar wordt beschouwd als een afzonderlijk volume buiten de RAID-vaste-schijfset.
- Wanneer u meer dan drie tapedrives installeert op één bus, kunnen de prestaties van de vaste schijf achteruitgaan bij omvangrijke gegevensoverdrachten naar de tapedrives. Wanneer de tapedrive niet actief is, zijn er geen negatieve prestatie-effecten op de vaste schijven.
- U hoeft geen aparte controller speciaal voor de tapedrive te gebruiken. Dankzij de hot-pluggable mogelijkheden kunt u zowel tapedrives als vaste schijven gebruiken op één SCSI-bus.

Aanbevolen locaties voor installatie

Houdt u zich voor de beste prestaties aan de volgende aanbevelingen voor installatie.

Tabel 2
Aanbevelingen voor installatie van de tapedrive

Compaq StorageWorks Enclosures

Model	Stand	Aanbevolen locatie
4354*, 4314*, 4214*	Gemonteerd in rack	Installeer de eerste tapedrive in het slot uiterst rechts.
4354*, 4314*, 4214*	Toweruitvoering	Installeer de eerste tapedrive in het bovenste slot.
4310	Gemonteerd in rack	Installeer de eerste tapedrive in het tweede slot van rechts.
4310	Toweruitvoering	Installeer de eerste tapedrive in het bovenste slot.

Compaq ProLiant Servers

Model	Stand	Aanbevolen locatie
ML370*	Horizontaal	Installeer de eerste tapedrive in het derde slot van links.
ML370*	Toweruitvoering	Installeer de eerste tapedrive in het derde slot van onder.

*Opmerking: Voor dit product moet een hoogtheadapter voor de tapedrive worden geïnstalleerd. De tapedrive neemt twee 1-inch slots in beslag.

Installatie in een Intel-server

De hot-pluggable tapedrive is zo ontwikkeld dat deze eenvoudig kan worden geïnstalleerd. Haal de tapedrive uit de doos, kijk waar een hot-pluggable schijfpositie vrij is voor dit apparaat en sluit het apparaat aan. Bepaal vervolgens welke software u wilt installeren. Het pakket dat u bij de tapedrive krijgt, biedt twee testversies: Backup Exec van VERITAS en ARCserve 2000 van Computer Associates.

Met de universele schijfhouder kunt u deze schijfeenheid installeren in elke Compaq server of behuizing die is uitgerust met een universele hot-pluggable schijfpositie. Er zijn nieuwere controllers nodig voor de ondersteuning van de hot-pluggable kenmerken van de schijfeenheid. Raadpleeg de Compaq website www.compaq.com of www.compaq.nl voor actuele informatie over controllers die deze voorzieningen ondersteunen.



VOORZICHTIG: Elektrostatische ontlading kan elektronische onderdelen beschadigen. Zorg dat u goed geaard bent voordat u met deze procedure sbegint. Raadpleeg de documentatie bij de computer of neem contact op met de Compaq Business of Service Partner voor informatie over procedures om statische elektriciteit af te voeren.

Softwarevereisten

U heeft de volgende software nodig voor de installatie van de universele tapedrive:

- de cd met aanvullende software bij de Compaq universele tapedrive of Compaq SmartStart versie 5.0 of later;
- de Compaq cd met ondersteunende software voor Intel-servers

Nieuwe installatie voor ProLiant Intel-servers

Volg de hier beschreven procedures als u een nieuwe tapedrive wilt installeren in een nieuwe server met Microsoft Windows NT of Microsoft Windows 2000:

OPMERKING: Voor de volgende procedures heeft u beheerdersmachtigingen nodig.

1. Installeer het besturingssysteem en alle extra Compaq software vanaf de SmartStart cd's die u bij de server heeft gekregen.

OPMERKING: Installeer nu GEEN applicatiesoftware van andere fabrikanten.

2. Als u niet zeker weet of de firmware en de stuurprogramma's voor de controller bij de opslageenheid hot-pluggable tapedrives ondersteunen, werkt u de firmware en de stuurprogramma's bij met de cd's die u bij de universele hot-pluggable tapedrive heeft gekregen.
3. Installeer de nieuwe tapedrive. Zie tabel 2 voor de aanbevolen locaties voor installatie.
4. Wacht minimaal 30 seconden.
5. Doorzoek via het Configuratiescherm (Windows NT) of Apparaatbeheer (Windows 2000) opnieuw de SCSI-bus om de nieuw toegevoegde tapedrive op te sporen.

Voor Windows NT dubbelklikt u in het Configuratiescherm op het pictogram Tapedrives en klikt u vervolgens op de knop **Opsporen**.

Voor Windows 2000 klikt u in Apparaatbeheer met de rechtermuisknop op de naam van de computer en selecteert u Zoeken naar gewijzigde apparaten.

6. Annuleer nu alle verzoeken om stuurprogramma's te laden. De backupsoftware van andere fabrikanten zorgt voor installatie van de benodigde stuurprogramma's.
7. Nadat de tapedrive is opgespoord, installeert u de juiste backupapplicatiesoftware van de andere fabrikant.

Als u ARCserve 2000 van Computer Associates gebruikt

1. Start ARCserve. Bij de eerste uitvoering van ARCserve wordt de nieuwe tapedrive automatisch opgespoord.
2. Controleer of de tapedrive voorkomt in de apparaatconfiguratie van ARCserve.

De nieuwe drive is nu klaar voor gebruik.

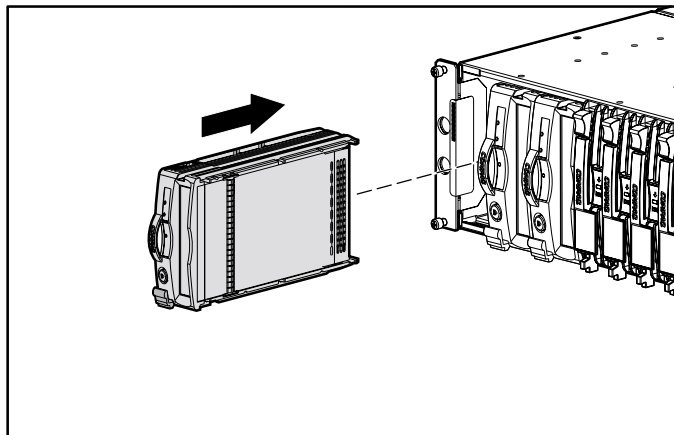
Als u Backup Exec van VERITAS gebruikt

1. Tijdens de installatie van Backup Exec wordt de nieuwe tapedrive automatisch herkend en wordt gevraagd om het bijbehorende stuurprogramma. Laat Backup Exec de VERITAS-versie van het stuurprogramma voor uw apparaat installeren.
2. Start de server opnieuw.
3. Start Backup Exec en controleer of de tapedrive voorkomt in de apparaatconfiguratie.

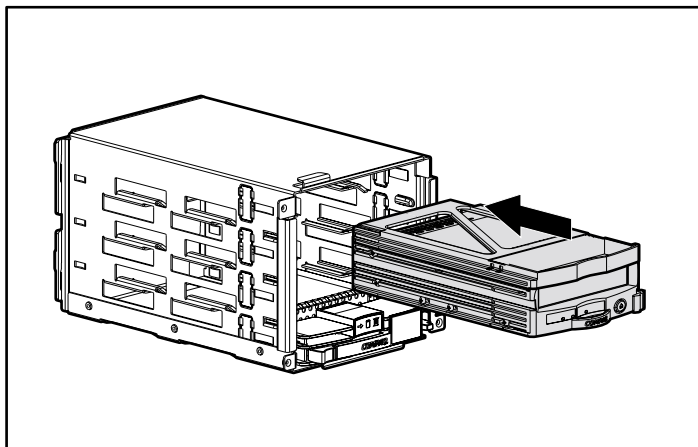
De nieuwe drive is nu klaar voor gebruik.

Hardware installeren

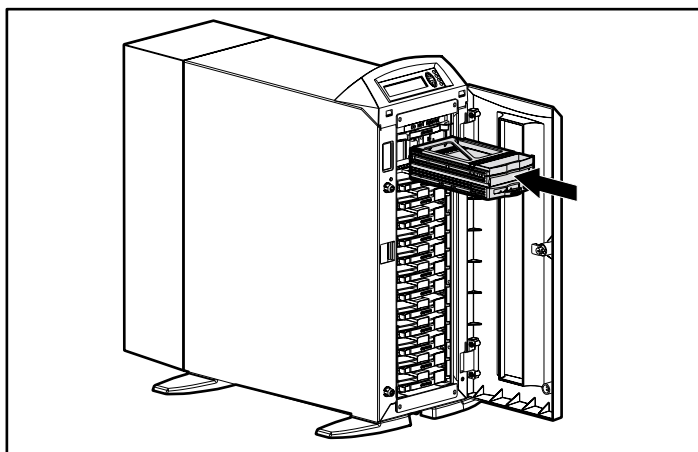
In de volgende afbeeldingen worden verschillende opties voor installatie getoond.



Afbeelding 2. Installatie in een rack



Afbeelding 3. Installatie in een universele schijfpositie



Afbeelding 4. Installatie in een towermodel opslageenheid

Een nieuwe drive installeren in een bestaande ProLiant Intel-server

Volg de hier beschreven procedures als u een nieuwe tapedrive wilt installeren in een bestaande server met Microsoft Windows NT of Microsoft Windows 2000:

Backupapplicatiesoftware van een andere fabrikant is al geïnstalleerd

OPMERKING: Voor de volgende procedures heeft u beheerdersmachtigingen nodig.

1. Controleer of er momenteel geen backup wordt gemaakt.
2. Sluit alle geopende applicaties.
3. Als u niet zeker weet of de firmware en de stuurprogramma's voor de controller bij de opslageenheid hot-pluggable tapedrives ondersteunen, werkt u de firmware en de stuurprogramma's bij met de cd's die u bij de universele hot-pluggable tapedrive heeft gekregen.
4. Installeer de nieuwe tapedrive. Zie tabel 2 voor de aanbevolen locaties voor installatie.
5. Wacht minimaal 30 seconden.
6. Doorzoek via het Configuratiescherf (Windows NT) of Apparaatbeheer (Windows 2000) opnieuw de SCSI-bus om de nieuw toegevoegde tapedrive op te sporen.

Voor Windows NT dubbelklikt u in het Configuratiescherf op het pictogram Tapedrives en klikt u vervolgens op de knop **Opsporen**.

Voor Windows 2000 klikt u in Apparaatbeheer met de rechtermuisknop op de naam van de computer en selecteert u Zoeken naar gewijzigde apparaten.

7. Annuleer nu alle verzoeken om stuurprogramma's te laden. De backupsoftware van andere fabrikanten zorgt voor de benodigde wijzigingen in het stuurprogramma.

Als u ARCserve 2000 van Computer Associates gebruikt

1. Stop alle ARCserve-taakengines en start deze opnieuw. Hiermee stelt u de applicatie in staat om de nieuwe drive toe te voegen aan de apparaatconfiguratie.
2. Open ARCserve weer en controleer of de nieuwe drive wordt weergegeven in de apparaatconfiguratie.

De nieuwe drive is nu klaar voor gebruik.

Als u Backup Exec van VERITAS gebruikt

1. Open Backup Exec en start de Device Configuration Wizard (wizard Apparaatconfiguratie).
2. Selecteer Configure Devices (Apparaten configureren).
3. Klik op de pijl naast 'Install Veritas Device Drivers' (Veritas-stuurprogramma's installeren). Backup Exec spoort nu de nieuwe tapedrive op en installeert het juiste VERITAS-stuurprogramma. Volg de aanwijzingen op om de wizard te voltooien.
4. Sluit Backup Exec af.
5. Start de server opnieuw.
6. Open Backup Exec weer en controleer of de nieuwe drive wordt weergegeven in de apparaatconfiguratie.

De nieuwe drive is nu klaar voor gebruik.

Backupapplicatiesoftware van een andere fabrikant is nog niet geïnstalleerd

OPMERKING: Voor de volgende procedures heeft u beheerdersmachtigingen nodig.

1. Controleer of er momenteel geen backup wordt gemaakt.
2. Sluit alle geopende applicaties.
3. Als u niet zeker weet of de firmware en de stuurprogramma's voor de controller bij de opslageenheid hot-pluggable tapedrives ondersteunen, werkt u de firmware en de stuurprogramma's bij met de cd's die u bij de universele hot-pluggable tapedrive heeft gekregen.

4. Installeer de nieuwe tapedrive. Zie tabel 2 voor de aanbevolen locaties voor installatie.
5. Wacht minimaal 30 seconden.
6. Doorzoek via het Configuratiescherm (Windows NT) of Apparaatbeheer (Windows 2000) opnieuw de SCSI-bus om de nieuw toegevoegde tapedrive op te sporen.

Voor Windows NT dubbelklikt u in het Configuratiescherm op het pictogram Tapedrives en klikt u vervolgens op de knop **Opsporen**.

Voor Windows 2000 klikt u in Apparaatbeheer met de rechtermuisknop op de naam van de computer en selecteert u Zoeken naar gewijzigde apparaten.
7. Annuleer nu alle verzoeken om stuurprogramma's te laden. De backupsoftware van andere fabrikanten zorgt voor de benodigde wijzigingen in het stuurprogramma.
8. Nadat de tapedrive is opgespoord door het besturingssysteem installeert u de juiste backupapplicatiesoftware van de andere fabrikant.

Als u ARCserve 2000 van Computer Associates gebruikt

1. Start ARCserve. Bij de eerste uitvoering van ARCserve wordt de nieuwe tapedrive automatisch opgespoord.
2. Controleer of de tapedrive voorkomt in de apparaatconfiguratie van ARCserve.

De nieuwe drive is nu klaar voor gebruik.

Als u Backup Exec van VERITAS gebruikt

1. Tijdens de installatie van Backup Exec wordt de nieuwe tapedrive automatisch herkend en wordt gevraagd om het bijbehorende stuurprogramma. Laat Backup Exec de VERITAS-versie van het stuurprogramma voor uw apparaat installeren.
2. Start de server opnieuw.
3. Start Backup Exec en controleer of de tapedrive voorkomt in de apparaatconfiguratie.

De nieuwe drive is nu klaar voor gebruik.

Hot-pluggable tapedrive vervangen in een Intel-server

Wanneer u een defecte drive vervangt of overschakelt op een drive met een grotere capaciteit, raadpleegt u de documentatie bij het opslagsysteem of de server om te weten welke drive u moet verwijderen.

BELANGRIJK: Verwijder een schijfeenheid niet terwijl de tape bezig is of terwijl er gegevens worden overgedragen.

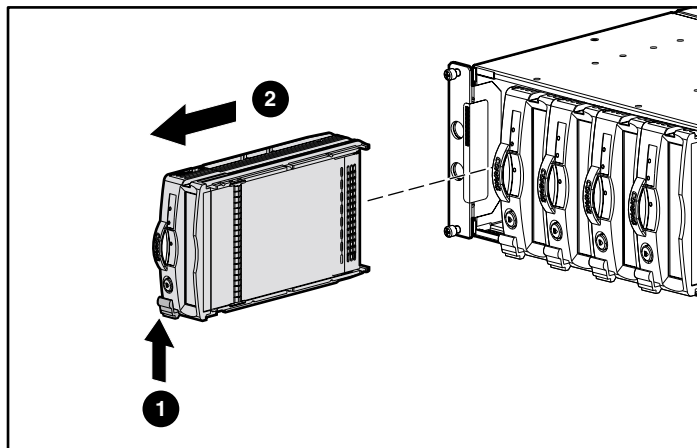
U vervangt als volgt een tapedrive onder Microsoft Windows NT of Microsoft Windows 2000:

1. Controleer of de drive die u wilt vervangen niet meer actief is en haal eventuele media uit de tapedrive.



WAARSCHUWING: Het risico bestaat dat u een elektrische schok krijgt. Probeer het product niet te openen als de tape vast zit in de drive. Ga voor service naar een geautoriseerde Compaq Business of Service Partner.

2. Sluit een eventuele backupapplicatie van een andere fabrikant af.
3. Druk op de eject-knop ❶.
4. Trek de handgreep ❷ naar buiten.



Afbeelding 5. Een drive verwijderen

5. Installeer de nieuwe tapedrive in hetzelfde slot. Schuif de tapedrive in het slot tot die goed in de connector zit en de vergrendeling op zijn plaats klikt. Zie afbeeldingen 2 tot en met 4.
6. Plaats de media uit stap 1 in de nieuwe tapedrive.
7. Wacht minimaal 30 seconden.
8. Open de backupapplicatiesoftware van de andere fabrikant en controleer of de tapedrive die u net heeft vervangen nog in de apparaatconfiguratie voorkomt.

De drive is nu klaar voor gebruik.

Een tapedrive in een Alpha-server installeren of vervangen

Volg de hier beschreven procedures om een tapedrive in een Alpha-server te installeren of vervangen

Open VMS

Wanneer u de Compaq universele tapedrive installeert of toevoegt in een Alpha-server waarop Open VMS is geïnstalleerd, typt u de volgende opdracht:

```
MCR SYSMAN IO CONNECT AUTO/LOG <Enter>
```

TRU64 Unix versie 4.0F

Wanneer u de Compaq universele tapedrive installeert of toevoegt in een Alpha-server waarin TRU64 Unix versie 4.0F is geïnstalleerd, typt u de volgende opdracht:

```
SCU <Enter>  
SCAN EDT <Enter>  
SHOW EDT <Enter> (hiermee controleert u of het apparaat  
is opgespoord)  
EXIT <Enter>
```

TRU64 Unix versie 5.0

Wanneer u de Compaq universele tapedrive installeert of toevoegt in een Alpha-server waarin TRU64 Unix versie 5.0 is geïnstalleerd, typt u de volgende opdracht:

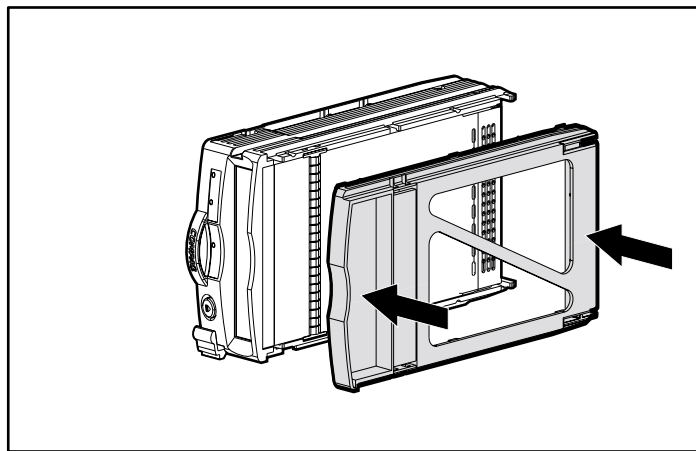
```
SCU <Enter>  
SCAN EDT <Enter>  
SHOW EDT <Enter> (hiermee controleert u of het apparaat is  
opgespoord)  
EXIT <Enter>  
DoConfig - d <Enter> (hiermee bouwt u de kernel opnieuw op  
zodat de tapedrive operationeel wordt)
```

Als optie verkrijgbare hoogtheadapter voor de tapedrive installeren

Als u de 1,6-inch schijfeenheid wilt installeren in twee 1-inch schijfposities, bevestigt u de hoogtheadapter van de tapedrive aan de schijfeenheid, zoals wordt aangegeven in afbeelding 6.



VOORZICHTIG: De bevestiging van de hoogtheadapter aan de tapedrive is definitief. Als u na installatie probeert de adapter te verwijderen, maakt u de garantie van de tapedrive ongeldig.



Afbeelding 6. De hoogtheadapter voor de tapedrive installeren

Problemen oplossen

Voor ProLiant Intel-servers waarop Microsoft Windows NT of Microsoft Windows 2000 draait:

Configuratiepaneel (Windows NT) of Apparaatbeheer (Windows 2000) registreert het nieuwe apparaat niet

1. Controleer of de firmware en de stuurprogramma's van de controller voor de huidige opslageenheid hot-pluggable tapedrives ondersteunen.
2. Controleer of u op de knop **Opsporen** in Windows NT of op Zoeken naar gewijzigde apparaten in Windows 2000 heeft geklikt. Soms worden als u op Tape Devices (Tapeapparaten) heeft geklikt onmiddellijk andere activiteiten weergegeven, waardoor u mogelijk denkt dat het besturingssysteem de SCSI-bus doorzoekt. Een voorbeeld van zo'n activiteit is 'Creating a driver list' (Bezig met samenstellen van overzicht van stuurprogramma's). Bij deze activiteit wordt de bus niet doorzocht. U moet deze actie handmatig starten zoals beschreven.
3. Als u hiermee het probleem niet kunt verhelpen, doet u het volgende:
 - a. Sluit de server af.
 - b. Verwijder de tapedrive.
 - c. Plaats de tapedrive opnieuw.
 - d. Start de server opnieuw.
 - e. Controleer via het Configuratiescherm (Windows NT) of Apparaatbeheer (Windows 2000) of de tapedrive is opgespoord onder Tapeapparaten.
 - f. Controleer in de backupapplicatie van de andere fabrikant of het tapeapparaat is opgespoord in de apparaatconfiguratie.

De drive moet nu klaar zijn voor gebruik.

Apparaat wordt niet herkend door backupapplicatie van andere fabrikant

Stop alle backupapplicatieservices of taakengines van de andere fabrikant en start die opnieuw. Start de server opnieuw op als het probleem aanhoudt.

Drive die wordt vervangen was uitgeschakeld, defect of off line

Als een drive tijdens de vervanging uitgeschakeld, defect of off line was, kan het nodig zijn de volgende stappen te verrichten om de drive weer in de bedrijfsstand te krijgen.

Voor Backup Exec van VERITAS:

1. Klik in Apparaatbeheer met de rechtermuisknop op de betreffende drive en klik op Eigenschappen.
2. Selecteer het tabblad Configuration (Configuratie) onder Eigenschappen.
3. Schakel de optie 'Enable device for Backup Exec' (Apparaat inschakelen voor Backup Exec) uit (het vinkje wordt verwijderd).
4. Klik op de **Apply** (Toepassen).
5. Schakel de optie 'Enable device for Backup Exec' (Apparaat inschakelen voor Backup Exec) in (het vinkje wordt weergegeven).
6. Klik op de **Apply** (Toepassen).
7. Klik op **OK**.

Hiermee wordt in principe de bedrijfsstand van de tapedrive hersteld. Als de tapedrive dan nog steeds niet in de bedrijfsstand staat, stopt u alle services met betrekking tot Backup Exec en start u deze opnieuw.

Voor ARCserve van Computer Associates:

1. Stop alle taakengines.
2. Start alle taakengines opnieuw.