

gebruikers-  
handleiding

# hp StorageWorks iSCSI storage router 2122

Productversie: 1.0

Eerste editie (september 2002)

Artikelnummer: 304835-331

In deze gebruikershandleiding vindt u instructies voor het installeren en configureren van de SR2122 iSCSI Storage Router.



© Hewlett-Packard Company, 2002.

Hewlett-Packard Company verleent geen enkele garantie met betrekking tot dit materiaal, waaronder - maar niet uitsluitend - de impliciete garanties van verhandelbaarheid of geschiktheid voor een bepaald doel. Hewlett-Packard aanvaardt geen aansprakelijkheid voor eventuele fouten in dit document, noch voor incidentele of gevolgschade in verband met de levering, prestaties of het gebruik van dit materiaal.

Dit document bevat bedrijfseigen informatie die valt onder het copyright. Geen enkel deel van dit document mag zonder voorafgaande schriftelijke toestemming van Hewlett-Packard worden gefotokopieerd, gereproduceerd of vertaald in een andere taal. De informatie in deze handleiding kan zonder voorafgaande kennisgeving worden gewijzigd.

Microsoft, MS-DOS, Windows en Windows NT zijn handelsmerken van Microsoft Corporation in de Verenigde Staten en/of andere landen.

The Open Group, Motif, OSF/1, UNIX, de 'X', en IT DialTone zijn handelsmerken van The Open Group in de Verenigde Staten en in andere landen.

Alle overige productnamen in deze publicatie kunnen handelsmerken zijn van hun respectieve houders.

Hewlett-Packard Company aanvaardt geen aansprakelijkheid voor technische fouten, drukfouten of weglatingen in deze publicatie. De informatie in dit document wordt zonder garantie verstrekt en kan zonder voorafgaande kennisgeving worden gewijzigd. De garanties voor producten van de Hewlett-Packard Company staan in de garantieverklaringen bij de desbetreffende producten. Geen enkel onderdeel van dit document mag als extra garantie worden gezien.

hp StorageWorks iSCSI storage router 2122 - gebruikershandleiding  
Eerste editie (september 2002)  
Artikelnummer: 304835-331

## **Informatie over deze handleiding**

Conventies .....	xii
Documentconventies .....	xii
Tekstsymbolen .....	xii
Symbolen op apparatuur .....	xiii
Stabiliteit van racks .....	xiv
Technische ondersteuning .....	xiv
Technische ondersteuning van HP .....	xv
HP Storage website .....	xv
Geautoriseerde HP Business of Service Partner .....	xv

## **1 Productoverzicht**

Elementaire beschrijving .....	2
Poortbeschrijvingen .....	3
Gigabit Ethernet-poorten .....	4
Consolepoort .....	4
10/100 Ethernet-beheerpoort .....	4
10/100 Ethernet HA-poort .....	4
Fibre Channel-poorten .....	5
Lampjes op het voorpaneel .....	5
Ventilator .....	7
Voedingseenheid .....	8

## **2 Installatie**

Locatieplanning .....	10
De Storage Router installeren .....	10
Installeren op een bureau of een plank .....	11
Storage Router in een rack monteren .....	11

<b>Installatie</b> <i>vervolg</i>	
SFP-modules installeren . . . . .	15
SFP-modules met Mylar lipje . . . . .	18
SFP-modules met actuator/knop . . . . .	20
SFP-modules met balenklem . . . . .	22
Aansluiting op gigabit Ethernet- en Fibre Channel-poorten. . . . .	24
Aansluiting op een gigabit Ethernet-poort . . . . .	25
Aansluiting op een Fibre Channel-poort . . . . .	25
Aansluiting op de 10/100 Ethernet-beheerpoort en HA-poort . . . . .	26
Aansluiting op de consolepoort . . . . .	26
Netvoeding aansluiten . . . . .	28
Installatie controleren . . . . .	29
Opstarten controleren. . . . .	29
Controleren of de netwerkverbindingen werken . . . . .	29
Controleren of de Fibre Channel-verbindingen werken. . . . .	30
Volgende stap . . . . .	30
<b>3 Problemen oplossen</b>	
Problemen op onderdeelniveau oplossen . . . . .	32
Opstartproblemen opsporen . . . . .	33
Problemen met de voedingseenheid oplossen . . . . .	34
Problemen met een netwerk- of Fibre Channel-poortverbinding oplossen . . . . .	34
Problemen met een verbinding met een gigabit Ethernet-poort oplossen . . . . .	35
Problemen met een verbinding met een 10/100 Ethernet-beheerpoort of 10/100 Ethernet HA-poort oplossen . . . . .	36
Problemen met een verbinding met een Fibre Channel-poort oplossen . . . . .	37
Contact opnemen met de klantenservice . . . . .	38
<b>4 Softwareoverzicht</b>	
Overzicht van de software van de Storage Router . . . . .	40
Overzicht van SCSI-routering . . . . .	42
iSCSI-protocol gebruiken voor het routeren van SCSI-verzoeken en -reacties. . . . .	43
Elementaire netwerkstructuur voor SCSI-routering. . . . .	45
Toewijzing en toegang regelen voor SCSI-routering. . . . .	46
Beschikbare SCSI-routeringen. . . . .	50

---

<b>Softwareoverzicht</b> <i>vervolg</i>	
Overzicht VLAN-toegang .....	50
Overzicht van iSCSI-verificatie .....	52
Overzicht van het beheer van Storage Router-clusters.....	52
Naamgeving van interfaces.....	53
Volgende stap .....	55
<b>5 De Storage Router configureren</b>	
Vereiste taken .....	58
Configuratie-informatie verzamelen.....	58
Een console aansluiten .....	64
Script voor de initiële systeemconfiguratie .....	64
Instellingsconfiguratie wizard uitvoeren .....	66
Introductie tot de opdrachtregelinterface (CLI) .....	68
Verschil tussen hoofdletters en kleine letters in de CLI .....	68
Opdrachtstanden.....	68
Opdrachtprompt .....	69
Gereserveerde woorden .....	69
Opdracht Show CLI.....	69
Speciale toetsen .....	70
Een CLI-beheersessie starten.....	71
Introductie tot de web-gebruikersinterface.....	71
Aanmelden .....	72
Controlestand .....	72
Beheerdersstand .....	72
Menuopties en koppelingen .....	73
De iSCSI-stuurprogramma's installeren .....	74
Het iSCSI-stuurprogramma voor Linux installeren.....	74
Voorwaarden .....	74
Stuurprogramma installeren .....	74
Het stuurprogramma verwijderen .....	76
Installatieprocedure van de Cisco Initiator in een Microsoft Windows 2000-omgeving .....	76
Volgende stap .....	77

---

<b>6</b>	<b>Systeemparameters configureren</b>	
	Vereiste taken . . . . .	80
	Configuratie-taken . . . . .	80
	De beheerinterface configureren . . . . .	81
	Tijd en datum instellen . . . . .	83
	Toegang tot netwerkbeheer configureren . . . . .	84
	Wachtwoorden configureren . . . . .	85
	Contactgegevens van de beheerder configureren . . . . .	85
	HA (High Availability)-interface configureren . . . . .	86
	Configuratie controleren en opslaan . . . . .	87
<b>7</b>	<b>VLAN's configureren</b>	
	Vereiste taken . . . . .	90
	VLAN-inkapseling . . . . .	90
	Configuratie-taken . . . . .	90
	Configureren voor VLAN met VTP . . . . .	92
	Configureren voor VLAN zonder VTP . . . . .	93
	IP-route configureren . . . . .	94
	Configuratie controleren en opslaan . . . . .	94
	Een VLAN toewijzen aan een SCSI-routering . . . . .	96
<b>8</b>	<b>SCSI-routering configureren</b>	
	Vereiste taken . . . . .	98
	Configuratie-taken . . . . .	98
	Een SCSI-routering maken . . . . .	103
	Een serverinterface configureren . . . . .	103
	Zonder VLAN . . . . .	103
	Met VLAN . . . . .	104
	iSCSI-bestemmingen configureren . . . . .	104
	Bestemming-en-LUN toewijzing met behulp van WWPN-adressering . . . . .	105
	Bestemming-en-LUN toewijzing met behulp van LUNWWN-adressering . . . . .	106
	Bestemming-en-LUN toewijzing met behulp van serienummeradressering . . . . .	107
	Alleen-bestemming toewijzing met behulp van WWPN-adressering . . . . .	107

---

<b>SCSI-routering configureren</b> <i>vervolg</i>	
Toegangslijst configureren . . . . .	108
Toegang configureren . . . . .	110
Toegang tot een iSCSI-bestemming voor IP-hosts die in een toegangslijst staan . . . . .	110
Toegang tot een iSCSI-bestemming voor alle IP-hosts . . . . .	111
Toegang tot alle iSCSI-bestemmingen voor IP-hosts die in een toegangslijst staan . . . . .	111
Toegang tot alle iSCSI-bestemmingen voor alle IP-hosts . . . . .	111
Toegang tot één iSCSI-bestemming geweigerd . . . . .	112
Toegang tot alle iSCSI-bestemmingen geweigerd . . . . .	112
Configuratie controleren en opslaan . . . . .	112
Standaardwaarden voor FC-interfaces . . . . .	114
<b>9 Verificatie configureren</b>	
Vereiste taken . . . . .	116
iSCSI-verificatie gebruiken . . . . .	116
AAA-beveiligingsservices . . . . .	117
Configuratie-taken . . . . .	118
Beveiligingsservices configureren . . . . .	120
RADIUS-servers . . . . .	120
TACACS+ hosts . . . . .	121
Lokale database van gebruikersnamen . . . . .	121
AAA-verificatielijst opstellen . . . . .	123
iSCSI-verificatie testen . . . . .	124
iSCSI-verificatie inschakelen . . . . .	124
Configuratie controleren en opslaan . . . . .	125
<b>10 HA (High Availability)-cluste configureren</b>	
Vereiste taken . . . . .	128
Storage Router aan een cluster toevoegen . . . . .	128
Niet-geconfigureerde Storage Router toevoegen . . . . .	129
Een minimaal geconfigureerde Storage Router toevoegen . . . . .	131
Volledig geconfigureerde Storage Routers toevoegen . . . . .	132
Clusters wijzigen . . . . .	134

## 11 Onderhoud en beheer van de Storage Router

Vereiste taken .....	138
Bijgewerkte software installeren .....	138
De locatie voor het ophalen van bijgewerkte software specificeren .....	141
Met HTTP .....	141
Met proxyservices .....	142
Met TFTP .....	143
Bijgewerkte software downloaden.....	143
Met HTTP .....	144
Met proxyservices .....	144
Met TFTP .....	145
Bijgewerkte software instellen als opstartversie .....	146
Voorzorgsmaatregelen voor clusteromgevingen .....	146
Backup maken van de systeemconfiguratie .....	147
Lokale backups maken.....	147
Backups opslaan op een TFTP-server op afstand .....	148
Herstellen vanuit backups.....	148
Een verwijderde SCSI-routering herstellen .....	149
Een bestaande SCSI-routering herstellen.....	150
Toegangslijst herstellen .....	151
AAA-verificatiegegevens herstellen .....	153
VLAN's herstellen .....	154
Systeemconfiguratie herstellen .....	155
Storage Router uitschakelen.....	157
Beginwaarden van het systeem herstellen .....	157
Alles terugzetten naar standaardinstellingen .....	158
Systeeminstellingen terugzetten en behouden .....	159
Beginwaarden herstellen om opgeslagen configuratiebestanden te verwijderen.....	160
Wachtwoorden herstellen .....	160
SCSI-routeringen in een cluster regelen.....	161
Wijzigingen aanbrengen in routeringsconfiguraties .....	161
Verbindingen in- en uitschakelen.....	162
Routeringen stoppen en starten .....	164
Statistische bedrijfsgegevens bekijken.....	164



---

<b>Onderhoud en beheer van de Storage Router</b> <i>vervolg</i>	
Omgaan met failovers	165
Handmatige failover	165
Failover als tijdelijke verplaatsing	166
Failover als permanente verplaatsing	167
Failover voor distributiedoeleinden	167
CDP beheren op de Storage Router	168
CDP uitschakelen voor geselecteerde interfaces	169
Waarden voor CDP-holdtime en time-out wijzigen	169
Scripts gebruiken voor het automatiseren van taken	170
Oprachtscripts uitvoeren	171
Logboekbestand beheren	171
Logboekbestanden wissen	172
Informatie verzamelen voor het oplossen van problemen	173
Crash-logboek gebruiken	173
FTP gebruiken bij de Storage Router	175
Diagnose	177
Systeemberichten vastleggen bij het opstarten	177
Logboekfunctie gebruiken	178
Gebeurtenisberichten filteren en routeren	180
Logboekfunctie in- en uitschakelen	181
Het logboekbestand bekijken en opslaan	182
Configuratie van de Storage Router vastleggen	182
Debug-faciliteiten gebruiken	182
<b>A Specificaties</b>	
Specificaties	184
<b>B Pinindeling van kabels en poorten</b>	
Gigabit- en Fibre Channel-poorten	186
10/100 Ethernet beheer- en HA-poorten	186
Consolepoort	188

**C Internationale kennisgevingen**

Identificatienummers voor internationale kennisgevingen . . . . .	191
Federal Communications Commission Notice . . . . .	191
Class A Equipment . . . . .	192
Class B Equipment . . . . .	192
Declaration of Conformity for Products Marked with the FCC Logo, United States Only . . . . .	193
Modifications . . . . .	193
Cables . . . . .	193
Netsnoeren . . . . .	194
Mouse Compliance Statement . . . . .	194
Canadian Notice (Avis Canadien) . . . . .	194
Class A Equipment . . . . .	194
Class B Equipment . . . . .	194
Kennisgeving van de Europese Unie . . . . .	195
Japanese Notice . . . . .	195
Taiwanese Notice . . . . .	196
Laserapparatuur . . . . .	196
Waarschuwingen voor het gebruik van laserapparatuur . . . . .	196
Compliance with CDRH Regulations . . . . .	196
Compliance with International Regulations . . . . .	196
Label op laserproducten . . . . .	197
Laserspecificaties . . . . .	197

**D Elektrostatische ontlading**

Aardingsmethoden . . . . .	200
----------------------------	-----

**Index**



informatie  
over deze  
handleiding

Deze gebruikershandleiding bevat informatie die dient als hulp bij het:

- installeren van de SR2122 iSCSI Storage Router;
- configureren van de SR2122 iSCSI Storage Router.

Onderwerpen in Informatie over deze handleiding zijn:

- [Conventies](#), pagina xii
- [Stabiliteit van racks](#), pagina xiv
- [Technische ondersteuning](#), pagina xiv

## Conventies

De volgende conventies worden toegepast:

- Documentconventies
- Tekstsymbolen
- Symbolen op apparatuur

## Documentconventies

De documentconventies in [Tabel 1](#) gelden in de meeste gevallen.

**Tabel 1: Documentconventies**

Element	Conventie
Kruisverwijzingen	<a href="#">Afbeelding 1</a>
Toets- en veldnamen, menuopties, knoppen en titels van dialoogvensters	<b>Vet</b>
Bestandsnamen, namen van applicaties en benadrukte tekst	Cursief
Invoer van de gebruiker, namen van opdrachten en directory's en systeemreacties (uitvoer en berichten)	Lettertype met vaste tekenbreedte NAMEN VAN OPDRACHTEN worden in hoofdletters in een lettertype met vaste tekenbreedte weergegeven tenzij er onderscheid wordt gemaakt tussen hoofdletters en kleine letters.
Variabelen	<Monospace-lettertype, cursief>
Adressen van websites	Onderstreept schreefloos lettertype: <a href="http://www.hp.com">http://www.hp.com</a>

## Tekstsymbolen

De volgende symbolen kunt u aantreffen in de tekst van deze handleiding. Zij hebben de volgende betekenis.



**WAARSCHUWING:** Als u de aanwijzingen na dit kopje niet opvolgt, kan dit leiden tot persoonlijk letsel of levensgevaar.

---



**Voorzichtig:** Als u de aanwijzingen na dit kopje niet opvolgt, kan dit leiden tot beschadiging van de apparatuur of verlies van gegevens.

---

**Opmerking:** Na dit kopje vindt u commentaar, aanvullende informatie of interessante wetenswaardigheden.

---

## Symbolen op apparatuur

De volgende symbolen kunnen worden aangetroffen op de hardware waarop deze handleiding betrekking heeft. Zij hebben de volgende betekenis.

---



Deze symbolen duiden op het risico van elektrische schokken. De ingesloten gedeelten kunnen niet door de gebruiker worden onderhouden.

**WAARSCHUWING:** Open dit gedeelte niet om het risico van letsel door elektrische schokken te beperken.

---



Elke RJ-45-connector met deze symbolen geeft een netwerkaansluiting aan.

**WAARSCHUWING:** Om het risico van een elektrische schok, brand of schade aan apparaten te voorkomen mogen geen telefoon- of telecommunicatieconnectoren in deze aansluiting worden gestoken.

---



Deze symbolen geven een heet oppervlak of een heet onderdeel aan. Aanraking van dit oppervlak kan letsel veroorzaken.

**WAARSCHUWING:** Laat het oppervlak afkoelen voordat u het aanraakt, om het risico van brandwonden te beperken.

---



Netvoedingseenheden of systemen met deze symbolen hebben meerdere voedingsbronnen.

**WAARSCHUWING:** Koppel alle netsnoeren van de voedingsbronnen en de systemen los om de voeding geheel uit te schakelen. Zo beperkt u het risico van letsel door elektrische schokken.

---



Deze symbolen geven aan dat het product of de assemblage te zwaar is om veilig door één persoon te kunnen worden gedragen.

**WAARSCHUWING:** Om het risico van persoonlijk letsel of schade aan de apparatuur te beperken moet u zich houden aan de lokale gezondheids- en veiligheidsvoorschriften en richtlijnen voor het hanteren van materialen.

---

## Stabiliteit van racks

Met de stabiliteit van een rack beschermt u personen en apparatuur.

---



**WAARSCHUWING:** Neem de volgende instructies in acht om het risico op persoonlijk letsel of beschadiging van de apparatuur te vermijden:

- De stelvoetjes van het rack moeten op de grond staan.
  - Het volle gewicht van het rack moet op de stelvoetjes rusten.
  - De stabilisatiesteunen moeten aan het rack zijn bevestigd (bij installatie in een enkel rack).
  - De racks moeten aan elkaar zijn gekoppeld (bij installatie van meerdere racks).
  - Er mag maar één onderdeel tegelijk uit het rack worden. Het rack kan instabiel worden als er meerdere rackcomponenten zijn uitgeschoven.
- 

## Technische ondersteuning

Als u na het lezen van deze handleiding nog vragen heeft, kunt u contact opnemen met een geautoriseerde HP Service Partner of een bezoek brengen aan onze website: <http://www.hp.com>.

## Technische ondersteuning van HP

Voor directe technische ondersteuning kunt u contact opnemen met het HP Customer Service Center, tel. 0900-1681616 (EUR 0,34/min).

---

**Opmerking:** Bereikbaar ma t/m vrij 09.00 uur tot 17.00 uur.

---

Raadpleeg de Amerikaanse website voor een lijst met telefoonnummers voor wereldwijde ondersteuning. Ga hiervoor naar: <http://www.hp.com/support>.

Zorg dat u tijdens het gesprek met de technische ondersteuning de volgende informatie bij de hand heeft:

- registratienummer voor technische ondersteuning (indien van toepassing)
- serienummer van het product
- modelnamen en -nummers van het product
- eventuele foutberichten
- type besturingssysteem en versienummer
- gedetailleerde, specifieke vragen

## HP Storage website

De HP website bevat informatie over dit product. Ook kunt u hier de meest recente stuurprogramma's downloaden. Ga voor opslag naar: <http://www.hp.com>. Selecteer op deze website het desbetreffende product of de gewenste oplossing.

## Geautoriseerde HP Business of Service Partner

U kunt ook technische ondersteuning vragen bij een geautoriseerde HP Business of Service Partner. Als u de naam van een geautoriseerde HP Business of Service Partner bij u in de buurt wilt weten, gaat u als volgt te werk:

- Bel 0182 - 565805
- Ook kunt u de Nederlandse HP website raadplegen voor locaties en telefoonnummers: <http://www.hp.com>.

# Productoverzicht



Dit hoofdstuk is het beginpunt voor het installeren van de hardware van de Storage Router. U vindt hier de basisinformatie die u nodig heeft om door te kunnen gaan naar de andere hoofdstukken in deze handleiding. De volgende onderwerpen worden hier behandeld:

- [Elementaire beschrijving](#), pagina 2
- [Poortbeschrijvingen](#), pagina 3
- [Lampjes op het voorpaneel](#), pagina 5
- [Ventilator](#), pagina 7
- [Voedingseenheid](#), pagina 8

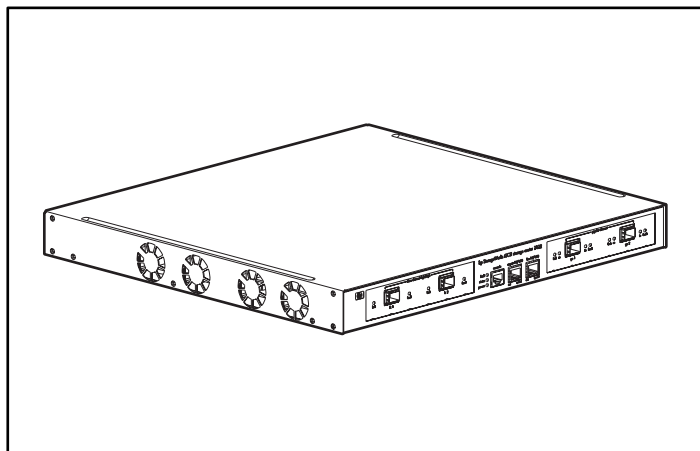
Het installeren en configureren van een Storage Router bestaat uit de volgende taken:

- De Storage Router installeren
- De software van de Storage Router configureren
- De iSCSI-stuurprogramma's installeren en configureren



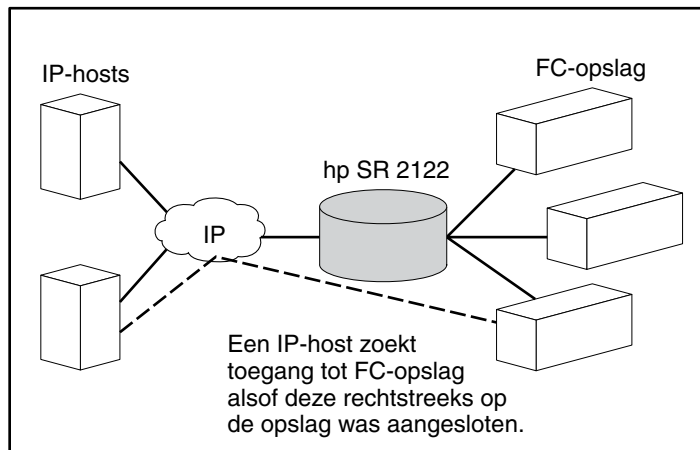
## Elementaire beschrijving

De Storage Router is een 1U-router voor montage in een rack (zie [Afbeelding 1](#)) die IP-hosts via een IP-netwerk toegang geeft tot Fibre Channel-opslag.



**Afbeelding 1: Chassis van de Storage Router**

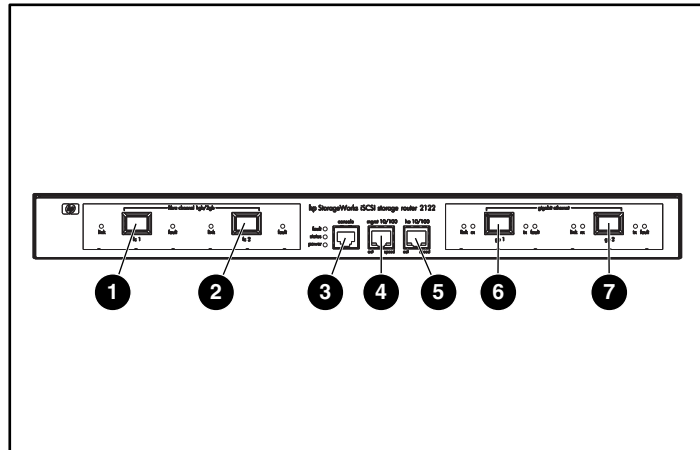
De Storage Router biedt toegang tot Fibre Channel-opslag alsof de IP-hosts rechtstreeks op de opslag waren aangesloten (zie [Afbeelding 2](#)). Zie hoofdstuk 4 'Softwareoverzicht' en andere verwante documentatie voor meer informatie over de manieren waarop toegang tot opslag kan worden verkregen met de Storage Router.



**Afbeelding 2: IP-hosts die toegang hebben tot opslag via de Storage Router**

## Poortbeschrijvingen

De Storage Router biedt twee 1-Gb Ethernet-poorten, een consolepoort, een 10/100 Ethernet-beheerpoort, een 10/100 Ethernet HA (High Availability)-poort en twee 1-Gb/2-Gb Fibre Channel-poorten (zie [Afbeelding 3](#)).



**Afbeelding 3: Poorten van de Storage Router**

- |  |   |
|--|---|
| ❶ Fibre Channel 1G/2G, FC 1                | ❺ 10/100 Ethernet HA (High Availability)-poort, HA 10/100 |
| ❷ Fibre Channel 1G/2G, FC 2                | ❻ Gigabit Ethernet, GE 1                                  |
| ❸ Consolepoort, CONSOLE                    | ❼ Gigabit Ethernet, GE 2                                  |
| ❹ 10/100 Ethernet-beheerpoort, MGMT 10/100 |   |

In de volgende gedeelten wordt een beschrijving gegeven van de poorten.

- [Gigabit Ethernet-poorten](#), pagina 4
- [Consolepoort](#), pagina 4
- [10/100 Ethernet-beheerpoort](#), pagina 4
- [10/100 Ethernet HA-poort](#), pagina 4
- [Fibre Channel-poorten](#), pagina 5

## Gigabit Ethernet-poorten

De Gigabit Ethernet-poorten hebben het opschrift GE 1 en GE 2 (zie [Afbeelding 3](#)). Elke poort biedt een 1-Gb Ethernet-interface voor aansluiting op IP-hosts die toegang tot opslag nodig hebben. Elke poort gebruikt een SFP (Small Form-factor Pluggable)-module voor aansluiting op het fysieke medium van de poort. Zie appendix B 'Pinindelingen van kabels en poorten' voor de specificaties van de SFP-module. Elke Gigabit Ethernet-poort heeft lampjes die de status ervan aangeven, zoals beschreven in het gedeelte 'Lampjes op het voorpaneel' op pagina 5.

## Consolepoort

De consolepoort heeft het opschrift CONSOLE. (Zie [Afbeelding 3](#)) Het is een EIA/TIA-232-interface voor aansluiting op de seriële poort van een pc waarop terminal-emulatiesoftware wordt uitgevoerd. Met behulp van de consolepoort kunt u de Storage Router beheren met de opdrachtregelinterface (Command Line Interface, CLI) van de Storage Router. De consolepoort gebruikt een 8-pin RJ-45-connector en heeft geen lampjes.

## 10/100 Ethernet-beheerpoort

De 10/100 Ethernet-beheerpoort heeft het opschrift MGMT 10/100 (zie [Afbeelding 3](#)). Het is een 10BaseT/100BaseT Ethernet-interface voor aansluiting op een beheernetwerk. Via een beheernetwerk kunt u de Storage Router beheren met behulp van de CLI, de web-gebruikersinterface of SNMP. De 10/100 Ethernet-beheerpoort gebruikt een 8-pin RJ-45-connector en heeft lampjes die de status ervan aangeven, zoals beschreven in het gedeelte 'Lampjes op het voorpaneel' op pagina 5.

## 10/100 Ethernet HA-poort

De 10/100 Ethernet HA (High-Availability)-poort heeft het opschrift HA 10/100 (zie [Afbeelding 3](#)). Het is een 10BaseT/100BaseT Ethernet-interface voor aansluiting op een HA-netwerk. Met de poort kan de Storage Router functioneren in een cluster met meerdere nodes met andere Storage Routers voor een fouttolerante werking. De 10/100 Ethernet HA-poort gebruikt een 8-pin RJ-45-connector en heeft lampjes die de status ervan aangeven, zoals beschreven in het gedeelte 'Lampjes op het voorpaneel' op pagina 5.

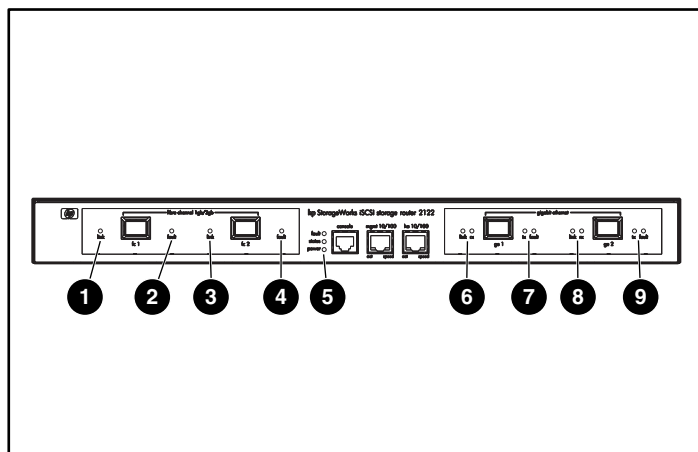
## Fibre Channel-poorten

De Fibre Channel-poorten hebben het opschrift FC 1 en FC 2 (zie [Afbeelding 3](#)). Elke poort biedt een 1-Gb/2-Gb Fibre Channel-interface voor aansluiting op opslagsystemen, Fibre Channel-switches, Fibre Channel-hosts of andere HP opslagnetwerkproducten. Elke Fibre Channel-poort kan worden geconfigureerd als een van de volgende poorttypes: G\_poort, GL\_poort, F\_poort, FL\_poort of TL\_poort. Elke poort gebruikt een SFP (Small Form-factor Pluggable)-module voor aansluiting op het fysieke medium van de poort. Zie appendix B 'Pinindelingen van kabels en poorten' voor de specificaties van de SFP-module. Elke Fibre Channel-poort heeft lampjes die de status ervan aangeven, zoals beschreven in het volgende gedeelte 'Lampjes op het voorpaneel'.

## Lampjes op het voorpaneel

De lampjes op het voorpaneel geven statusinformatie over het chassis en de poorten van de Storage Router (zie [Afbeelding 4](#)).

- Elke Gigabit Ethernet-poort, GE 1 en GE 2, heeft vier lampjes, met de opschriften LINK, RX, TX en FAULT. De lampjes bevinden zich links en rechts van elke Gigabit Ethernet-poort.
- De lampjes FAULT, STATUS en POWER geven de algemene status van de Storage Router aan. Deze lampjes bevinden zich links van de CONSOLE-poort.
- De 10/100 Ethernet-beheerpoort, MGMT 10/100, heeft twee lampjes, met de opschriften ACT en SPEED. Het lampje ACT bevindt zich in de linkerbenenhoek van de poort; het lampje SPEED in de rechterbenenhoek.
- De 10/100 Ethernet HA-poort, HA 10/100, heeft twee lampjes, met de opschriften ACT en SPEED. Het lampje ACT bevindt zich in de linkerbenenhoek van de poort; het lampje SPEED in de rechterbenenhoek.
- Elke Fibre Channel-poort heeft twee lampjes, met het opschrift LINK en FAULT. De lampjes bevinden zich links en rechts van elke Fibre Channel-poort.



**Afbeelding 4: Lampjes op het voorpaneel**

- ❶ FC 1 LINK
- ❷ FC 1 FAULT
- ❸ FC 2 LINK
- ❹ FC 2 FAULT
- ❺ FAULT, STATUS, POWER
- ❻ GE 1 LINK en RX
- ❼ GE 1 TX en FAULT
- ❽ GE 2 LINK en RX
- ❾ GE 2 TX en FAULT

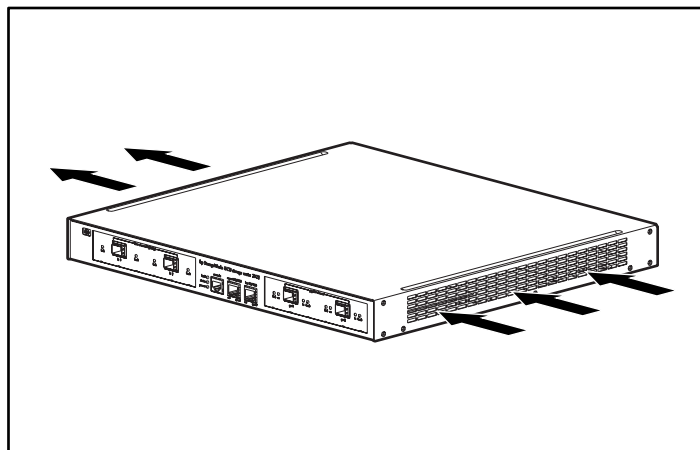
**Tabel 2: Beschrijving van lampjes op het voorpaneel**

Lampje		Kleur	Beschrijving
GE 1 en GE 2	LINK	Groen	Poort werkt
	TX	Groen	Er worden pakketten verzonden
	RX	Groen	Er worden pakketten ontvangen
FAULT		Rood	Aan — Fout in de Storage Router
			Knipperend — Fout in een onderdeel van de Storage Router
Status		Groen	Aan — Opstarten gelukt
			Knipperend — bezig met opstarten
POWER		Groen	Stroomvoorziening is aan
MGMT 10/100	ACT	Groen	Verbinding is actief
	SPEED	Geel	Poortsnelheid is 100 Mbps

Lampje		Kleur	Beschrijving
HA 10/100	ACT	Groen	Verbinding is actief
	SPEED	Geel	Poortsnelheid is 100 Mbps
FC 1 en FC 2	ACT	Geel	Er worden frames verzonden of ontvangen
	LOG	Groen	Aan — De poort is correct aangesloten
			Knippert één keer per seconde — Poort is bezig zich aan te melden
		Knippert twee keer per seconde — Poortaanluitfout	

## Ventilator

De ventilator levert koeling voor de interne onderdelen. Het chassis van de Storage Router bevat vier uitblaasventilatoren, die zich aan de linkerkant van het chassis bevinden. De ventilatoren zuigen lucht aan vanaf de rechterkant en blazen deze weer naar buiten aan de linkerkant (zie [Afbeelding 5](#)).

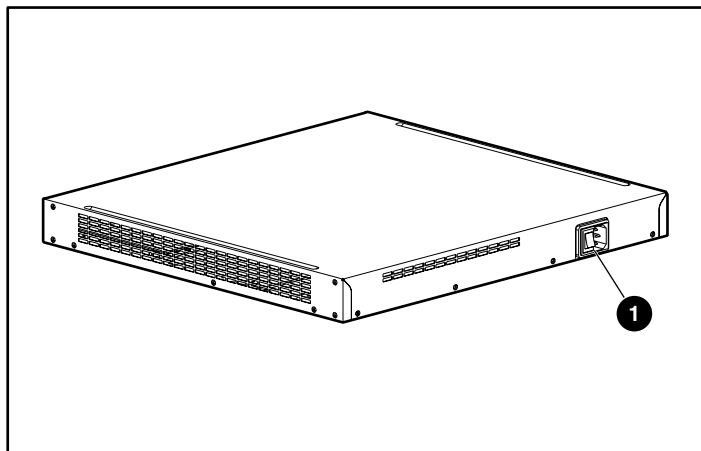


**Afbeelding 5: Luchtcirculatie**

## Voedingseenheid

De Storage Router heeft een interne voedingseenheid die de eigen temperatuur en uitgangsspanning controleert. De voedingseenheid detecteert de volgende ingangsspanningen en maakt automatisch aanpassingen: 115 V wisselspanning/60 Hz of 230 V wisselspanning/50 Hz.

Als de omstandigheden een kritieke drempelwaarde naderen, schakelt de voedingseenheid zichzelf uit om schade als gevolg van te hoge temperaturen of elektrische stroom te voorkomen. De voedingseenheid wordt met een netsnoer en netsnoerconnector op het achterpaneel aangesloten op het elektriciteitsnet (zie [Afbeelding 6](#)). De voedingseenheid wordt bediend met een tuimelschakelaar naast de netsnoerconnector. Deze schakelaar heeft de aanduidingen **I** en **O**. In de stand **I** is de voeding ingeschakeld. In de stand **O** is de voeding uitgeschakeld.



**Afbeelding 6: Netsnoerconnector op het achterpaneel**

- ❶ Netvoedingsconnector

# Installatie

## 2

In dit hoofdstuk wordt beschreven hoe u uw locatie voorbereidt op de installatie, hoe u de Storage Router gereedmaakt en installeert, hoe u netwerken en Fibre Channel-kabels aansluit, hoe u de netspanning aansluit en hoe u controleert of de installatie correct is verlopen. Als u de installatie voor het eerst uitvoert, voert u de procedures in de volgende gedeelten in de aangegeven volgorde uit:

- [Locatieplanning](#), pagina 10
- [De Storage Router installeren](#), pagina 10
- [SFP-modules installeren](#), pagina 15
- [Aansluiting op gigabit Ethernet- en Fibre Channel-poorten](#), pagina 24
- [Aansluiting op de 10/100 Ethernet-beheerpoort en HA-poort](#), pagina 26
- [Aansluiting op de consolepoort](#), pagina 26
- [Netvoeding aansluiten](#), pagina 28
- [Installatie controleren](#), pagina 29
- [Volgende stap](#), pagina 30



## Locatieplanning

Het plannen van de juiste locatie en indeling van de Storage Router, het apparatuurrack of de bedradingskast is van essentieel belang voor een goede werking van de Storage Router. Wanneer apparatuur te dicht bij elkaar of in een slecht geventileerde ruimte is geplaatst, kan dit leiden tot oververhitting van het systeem. Daarnaast kan een slechte plaatsing van de apparatuur ervoor zorgen dat systeempanelen ontoegankelijk zijn en de apparatuur moeilijk te onderhouden is.

Voor een normale werking en ter voorkoming van onnodig onderhoud, is het noodzakelijk de indeling van de locatie goed te plannen en de locatie voor te bereiden vóór de installatie.

In [Tabel 19](#) in appendix A staan de omgevingsvereisten voor de Storage Router zowel wanneer deze in bedrijf is als wanneer deze niet in bedrijf is. Binnen vastgestelde omgevingsparameters kan het systeem blijven werken. Wanneer een waarde echter in de buurt komt van een minimum- of maximumwaarde, ontstaat er een potentieel probleem. U kunt de normale werking in stand houden door vooruit te lopen op en corrigerend op treden bij omgevingsomstandigheden voordat deze de limietwaarden overschrijden.

Controleer de stroomvoorziening ter plaatse voor het type apparaat dat u wilt installeren. De voedingsvereisten zijn nuttig voor het plannen van het stroomverdelingssysteem dat nodig is om de Storage Router te ondersteunen. De warmteafgifte is een belangrijk gegeven voor het plannen van de capaciteit van het airconditioningsysteem voor een installatie. Zie [Tabel 19](#) in appendix A voor het elektrisch vermogen en de warmteafgifte van de Storage Router.



**Voorzichtig:** Controleer ter voorkoming van verlies van ingangsvermogen of totale maximumbelasting van het circuit dat de netvoeding levert aan de voedingseenheid binnen de capaciteit van de bedrading en de stroomonderbrekers blijft.

---

## De Storage Router installeren

U kunt de Storage Router op een bureau of een plank, of in een apparatuurrack installeren. In de volgende gedeelten wordt de procedure beschreven die moet worden gevolgd voor het installeren van de Storage Router:

- [Installeren op een bureau of een plank](#), pagina 11
- [Storage Router in een rack monteren](#), pagina 11
- [SFP-modules installeren](#), pagina 15

## Installeren op een bureau of een plank

U kunt de Storage Router op een bureau of een plank (of een ander vlak, stevig oppervlak) installeren.

Als u de Storage Router in een apparatuurrack gaat installeren, slaat u dit gedeelte over en gaat u door naar het gedeelte 'Storage Router in een rack monteren'.

U installeert het chassis als volgt op een bureau of een plank:

1. Zoek de vier zelfklevende rubberen voetjes. Deze bevinden zich in de accessoireset die bij de Storage Router wordt geleverd.
2. Trek de folie van de lijmlaag en plaats de voetjes met de kleefzijde op de vier ronde uitsparingen in de onderkant van het chassis.
3. Plaats de Storage Router op een bureau of een plank in de buurt van een stopcontact.

## Storage Router in een rack monteren

U kunt de Storage Router in een 19-inch apparatuurrack monteren, met het voorpaneel naar voren wijzend.

De accessoireset die bij de Storage Router wordt geleverd, bevat twee rails, twee vleugelmoeren en verscheidene schroeven.

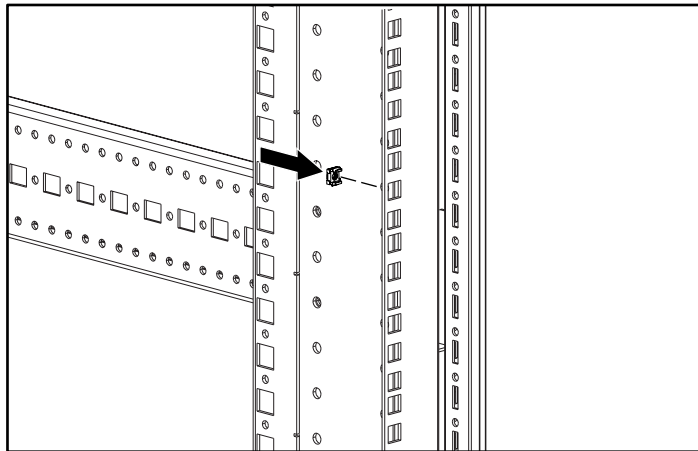
U heeft het volgende gereedschap nodig om de Storage Router in een rack te kunnen installeren:

- kruiskopschroevendraaier
- meetlint

Ga als volgt te werk om de Storage Router in een rack te installeren:

1. Tref voorbereidingen voor de installatie:
  - a. Plaats de Storage Router op de vloer of op een stevige tafel, zo dicht mogelijk in de buurt van het rack. Laat voldoende ruimte vrij zodat de Storage Router van alle kanten toegankelijk is.
  - b. Meet met een meetlint de diepte van het rack. Meet vanaf de buitenkant van de voorste montagestijl tot aan de buitenkant van de achterste montagestrip. De diepte moet ten minste 19 inch (48,26 cm) zijn, maar mag niet meer dan 32 inch (81,3 cm) zijn.
  - c. Meet de ruimte tussen de binnenranden van de montagestijlen linksvoor en rechtsvoor om te controleren of deze 17,75 inch (45,72 cm) breed is.
2. Markeer met behulp van de meegeleverde racksjabloon het midden van een 1U montagelocatie aan beide zijden van de voorste en achterste bevestigingsrails.

3. Installeer kooimoeren op de locaties die u heeft gemarkeerd in stap 2 (zie [Afbeelding 7](#)).



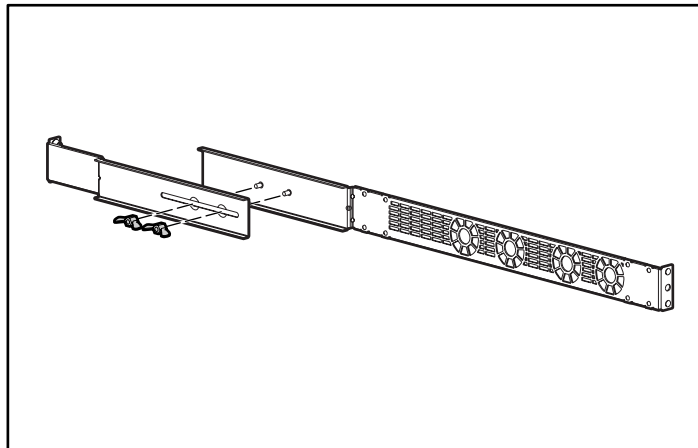
**Afbeelding 7: Kooimoeren installeren**

4. Monteer de rails met behulp van de meegeleverde vleugelmoeren (zie [Afbeelding 8](#)).

---

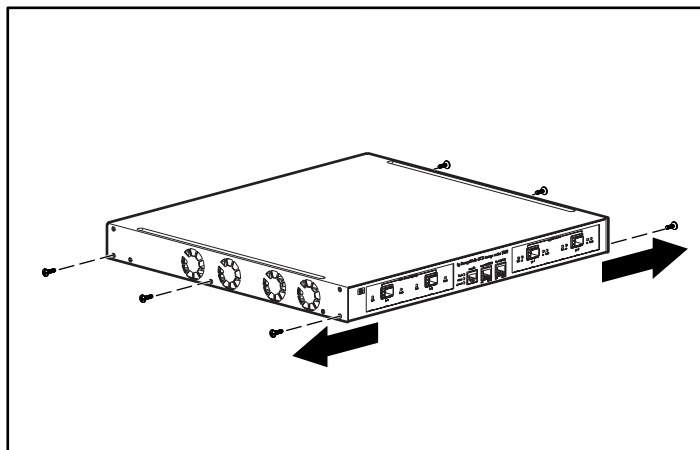
**Opmerking:** Draai de vleugelmoeren niet helemaal vast, want de rails moeten later tijdens het installatieproces nog worden afgesteld.

---



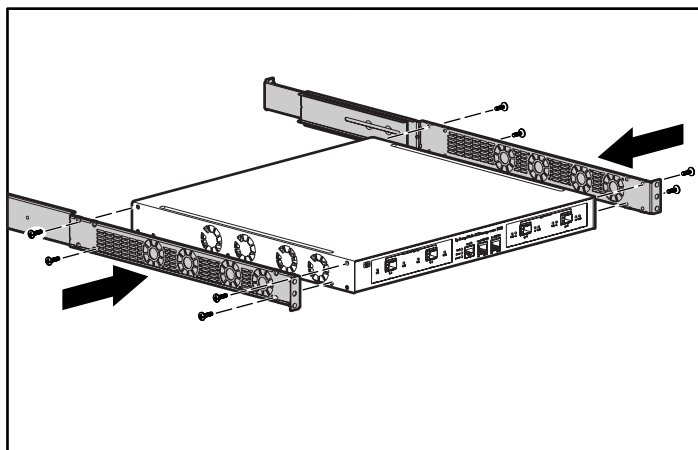
**Afbeelding 8: Montage van rails**

5. Verwijder alle schroeven (zes in totaal) van beide kanten van het chassis (zie [Afbeelding 9](#)).



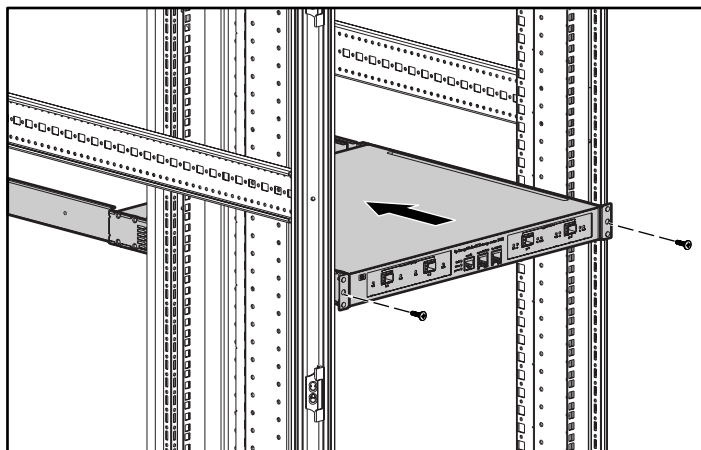
**Afbeelding 9: De schroeven verwijderen**

6. Lijn de rails uit met het chassis en bevestig deze met behulp van de meegeleverde schroeven met platte kop (zie [Afbeelding 10](#)).



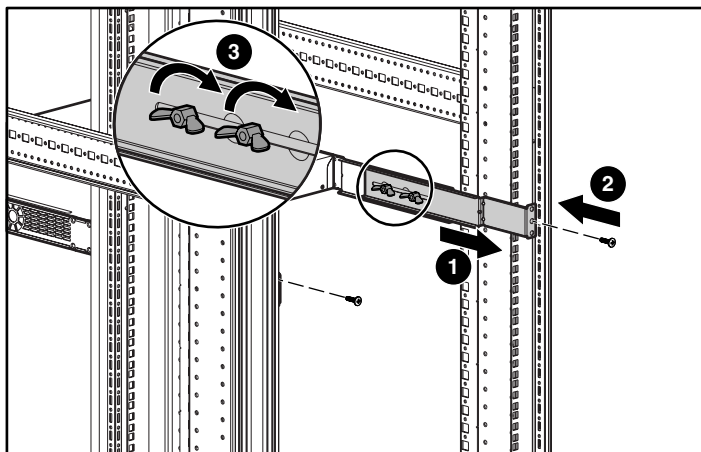
**Afbeelding 10: De rails bevestigen**

7. Schuif de Storage Router in het rack en de voorkant van de rails vast met de rackschroeven (zie [Afbeelding 11](#)).



**Afbeelding 11: De Storage Router in het rack installeren**

8. Stel de achterkant van de rails in ❶ en zet deze vast met de rackschroeven ❷ (zie [Afbeelding 12](#)).
9. Zet de railhelften vast ❸ door de vleugelmoeren vast te draaien.



**Afbeelding 12: De achterkanten van de rails vastzetten**

## SFP-modules installeren

Voordat u een SFP (Small Form-factor Pluggable)-module installeert of verwijdert, leest u de installatie-informatie in dit gedeelte door. Lees de instructies in het gedeelte 'Gigabit Ethernet- en Fibre Channel-poorten' voor het aansluiten van SFP-modules in de gigabit Ethernet-poorten en de Fibre Channel-poorten.

---

**Opmerking:** Vanwege problemen met de onderlinge samenwerking, ondersteunt HP geen SFP's van andere fabrikanten. Zie appendix B 'Pinindelingen van kabels en poorten' voor de specificaties van de SFP-poort.

---

**Opmerking:** Wanneer de stekkers van glasvezelkabels en de connectoren van de SFP-module van elkaar worden losgekoppeld, plaatst u hierover stofkappen.

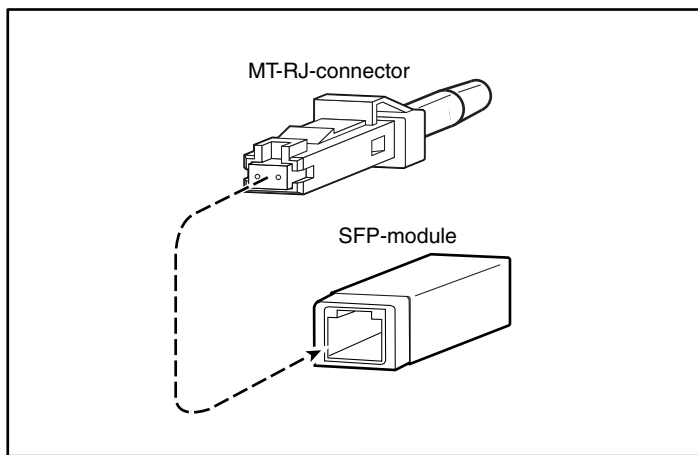
---



**WAARSCHUWING:** Omdat onzichtbare straling kan ontsnappen uit de opening op de poort wanneer er geen glasvezelkabel is aangesloten, is het belangrijk erop te letten dat u niet wordt blootgesteld aan straling en dat u niet in de openingen kijkt. Raadpleeg de internationale kennisgevingen en veiligheidsinformatie die bij het apparaat zijn geleverd voor meer informatie over deze waarschuwing.

---

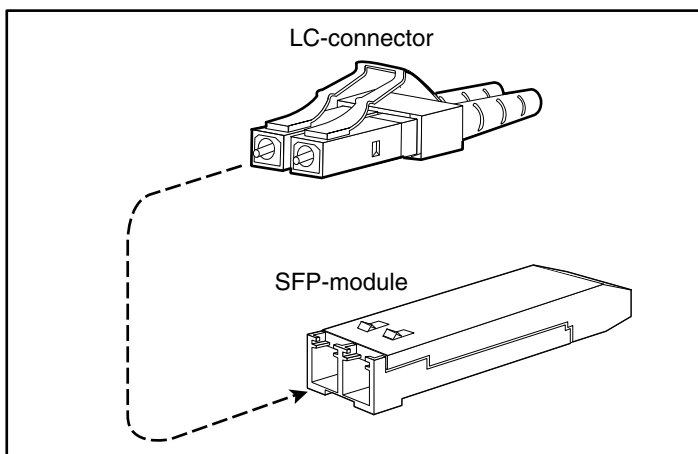
De gigabit Ethernet-poorten maken gebruik van glasvezel-SFP-modules met MT-RJ-connectoren (zie [Afbeelding 13](#)) of LC-connectoren (zie [Afbeelding 14](#)). De Fibre Channel-poorten maken gebruik van glasvezel-SFP-modules met LC-connectoren (zie [Afbeelding 14](#)). Zie [Tabel 3](#) om te bepalen welke types SFP-modules u in de gigabit Ethernet- en Fibre Channel-poorten kunt installeren. Zie appendix B 'Pinindelingen van kabels en poorten' voor de specificaties van de SFP-module.



**Afbeelding 13: MT-RJ glasvezelconnector en SFP-module**



**Voorzichtig:** Bescherm de glasvezel-SFP-modules door schone stoffkappen in de SFP's aan te brengen wanneer de kabels hiervan worden losgekoppeld. Zorg ervoor dat u de optische oppervlakken van de glasvezelkabels reinigt voordat u deze weer aansluit op de optische connector van een andere SFP-module. Voorkom dat er stof of andere verontreiniging terecht kan komen in de optische aansluitingen van de SFP-modules. De optische onderdelen werken niet naar behoren wanneer er stof in de weg zit.



**Afbeelding 14: LC-connector en glasvezel-SFP-module**

**Tabel 3: Types SFP-modules voor gigabit Ethernet- en Fibre Channel-poorten**

Artikelnummer SFP-uitbreidingsset	Type connector	Poort
221470-B21	LC	Gigabit Ethernet of Fibre Channel

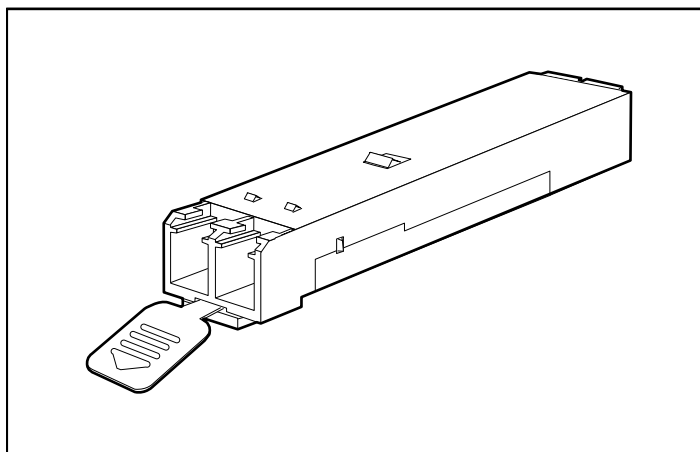
De SFP-modules hebben drie verschillende types vergrendelingsapparaten die worden gebruikt om de SFP-module aan een poort vast te zetten en deze ervan los te koppelen. De drie types SFP-modules worden in de volgende gedeelten beschreven:

- [SFP-modules met Mylar lipje](#), pagina 18
- [SFP-modules met actuator/knop](#), pagina 20
- [SFP-modules met balenklem](#), pagina 22



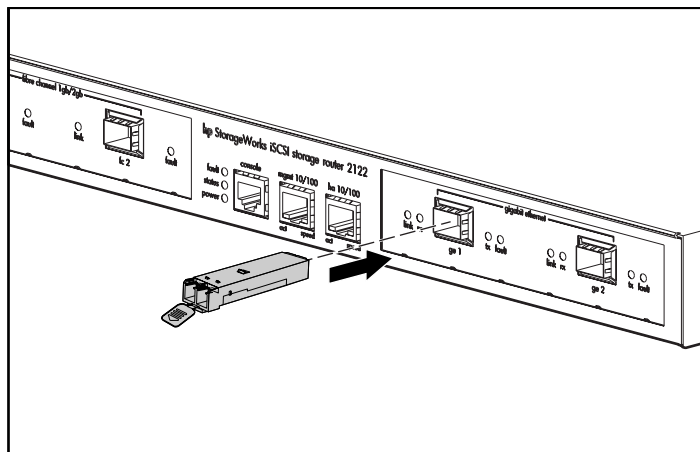
## SFP-modules met Mylar lipje

De SFP-module met Mylar lipje (zie [Afbeelding 15](#)) heeft een lipje waaraan u moet trekken om de module van een poort te kunnen verwijderen.



**Afbeelding 15: SFP-modules met Mylar lipje**

Als u de SFP-module met Mylar lipje op een poort wilt aansluiten, houdt u de SFP-module tegenover de poort en schuift u deze op zijn plaats (zie [Afbeelding 16](#)).

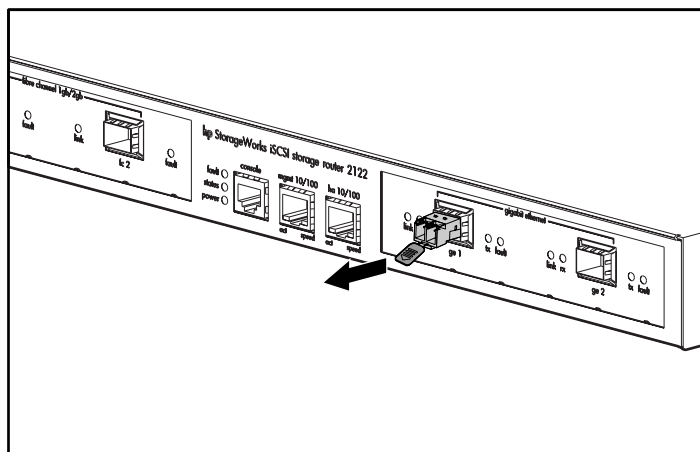


**Afbeelding 16: SFP-module met Mylar lipje aansluiten**



**Voorzichtig:** Wanneer u aan het lipje trekt om de SFP-module te verwijderen, is het belangrijk dat u erop let dat u deze recht naar buiten trekt, dus met de SFP-module parallel aan de poort. Draai het lipje niet, want dat kan het loskomen van de SFP-module.

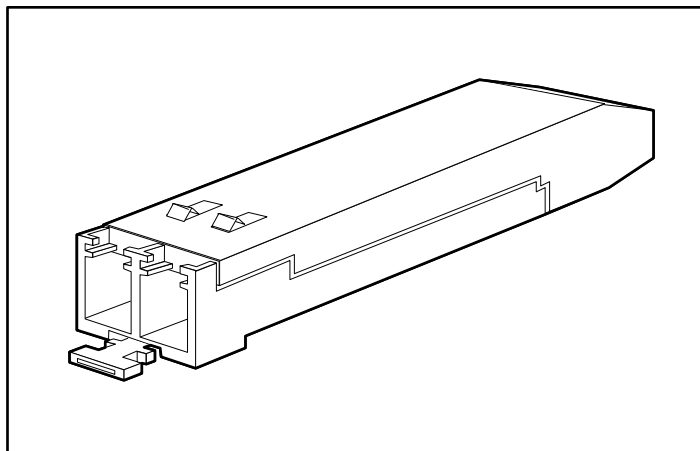
Als u de SFP-module uit de poort wilt verwijderen, trekt u het lipje voorzichtig licht naar beneden totdat dit loskomt van de poort, waarna u de SFP-module naar buiten trekt (zie [Afbeelding 17](#)).



**Afbeelding 17: SFP-module met Mylar lipje verwijderen**

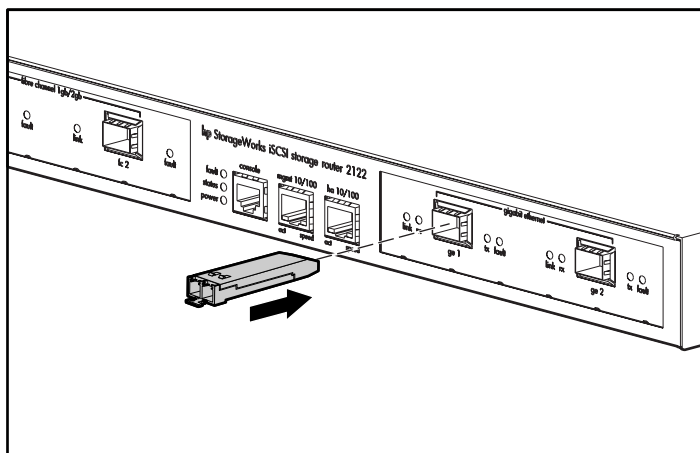
## SFP-modules met actuator/knop

De SFP-module met actuator/knop (zie [Afbeelding 18](#)) heeft een knop waarop u moet drukken om de module van een poort te kunnen verwijderen.



**Afbeelding 18: SFP-module met actuator/knop**

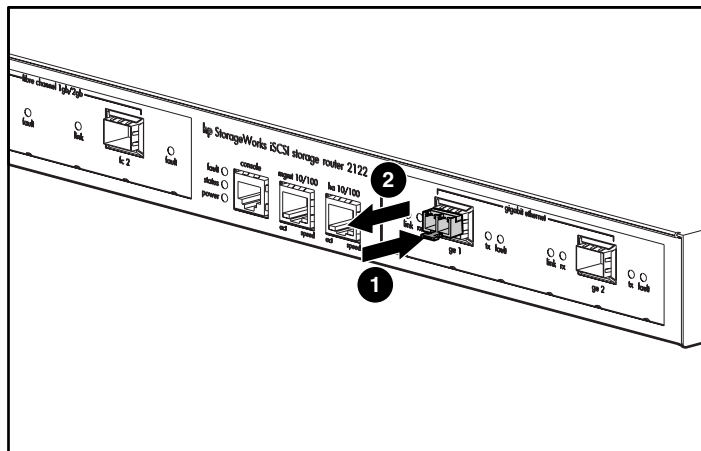
Als u de SFP-module met actuator/knop op een poort wilt aansluiten, houdt u de SFP-module tegenover de poort en schuift u deze op zijn plaats (zie [Afbeelding 19](#)). Zorg ervoor dat u niet op de actuator/knop drukt wanneer u de SFP-module op zijn plaats brengt, want dan kunt u onbedoeld de SFP-module van de poort loskoppelen.



**Afbeelding 19: SFP-module met actuator/knop plaatsen**

U verwijdert als volgt een SFP-module met actuator/knop van uit een poort:

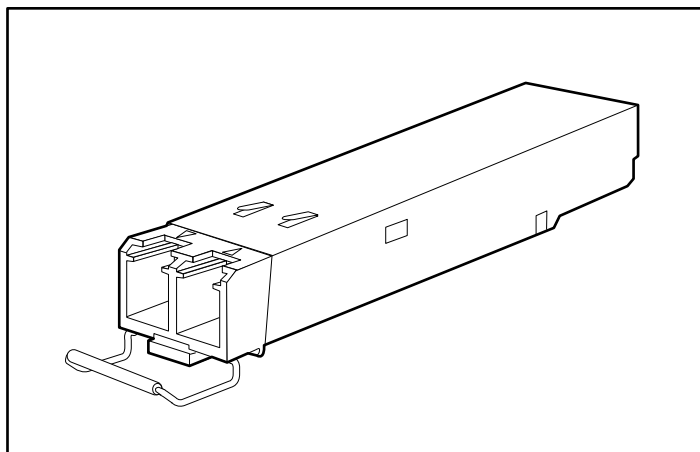
1. Druk voorzichtig op de actuator/knop ❶ aan de voorkant van de SFP-module totdat deze klikt en het vergrendelingsmechanisme wordt geactiveerd, waardoor de SFP-module wordt losgekoppeld van de poort (zie [Afbeelding 20](#)).
2. Pak de actuator/knop tussen duim en wijsvinger en trek voorzichtig de SFP-module ❷ uit de poort (zie [Afbeelding 20](#)).



Afbeelding 20: Een SFP-module met actuator/knop van een poort verwijderen

## SFP-modules met balenklem

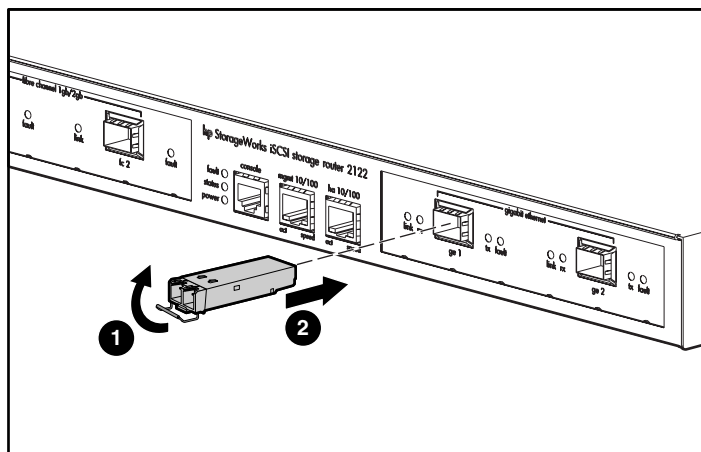
De SFP-module met balenklem (zie [Afbeelding 21](#)) heeft een balenklem die wordt gebruikt om de SFP-module in een poort vast te zetten.



**Afbeelding 21: SFP-module met balenklem**

U plaatst als volgt een SFP-module met balenklem in een poort:

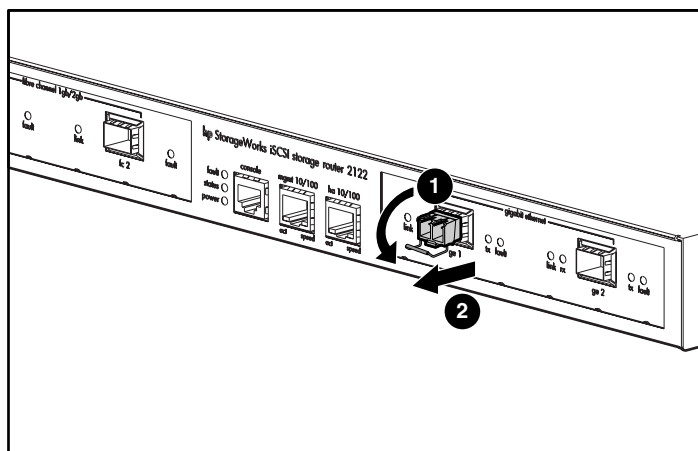
1. Sluit de balenklem voordat u de SFP-module aanbrengt.
2. Houd de SFP-module tegenover de poort en schuif deze naar binnen (zie [Afbeelding 22](#)).



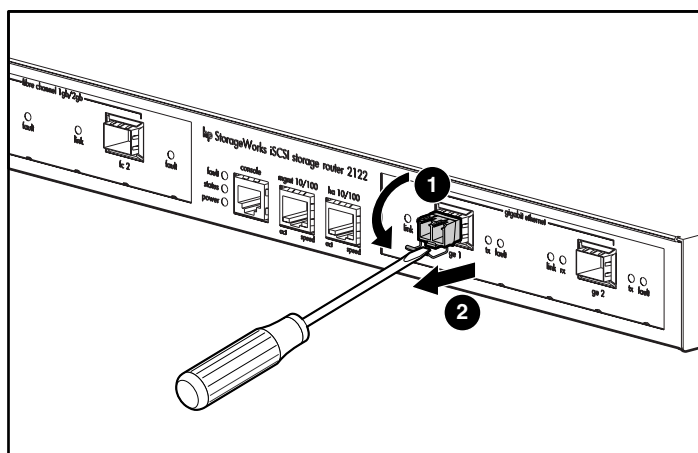
**Afbeelding 22: Een SFP-module met balenklem in een poort plaatsen**

U verwijdert als volgt een SFP-module met balenklem uit een poort:

1. Open de balenklem op de SFP-module met de wijsvinger omlaag gericht, zoals weergegeven in [Afbeelding 23](#). Als de balenklem geblokkeerd is en u deze niet met de wijsvinger kunt openen, gebruikt u een kleine, platte schroevendraaier of een ander lang, smal instrument om de balenklem te openen, zoals weergegeven in [Afbeelding 24](#).
2. Pak de SFP-module tussen duim en wijsvinger en verwijder deze voorzichtig uit de poort, zoals weergegeven in [Afbeelding 23](#).



**Afbeelding 23:** Een SFP-module met balenklem verwijderen met behulp van de wijsvinger



**Afbeelding 24:** Een SFP-module met balenklem verwijderen met behulp van een platte schroevendraaier

## Aansluiting op gigabit Ethernet- en Fibre Channel-poorten

De gigabit Ethernet-poorten, GE 1 en GE 2, gebruiken glasvezel-SFP-modules en -kabels van het type MT-RJ of LC. De Fibre Channel-poorten, FC 1 en FC 2, gebruiken glasvezel-SFP-modules en -kabels van het type LC. Wanneer u een kabel aansluit op een glasvezel-SFP-module, moet de kabel stevig in de aansluiting worden gedrukt. De bovenrand van de stekker moet aan de voorkant in de bovenrand van de connector klikken. U moet de stekker horen vastklikken wanneer deze in de connector vastgrijpt. Trek voorzichtig aan de stekker om te controleren of deze vastzit in de connector.

Als u een stekker uit een connector wilt loskoppelen, duwt u op het hendeltje boven op de stekker, waardoor deze wordt ontgrendeld. U moet een klik horen, ten teken dat de vergrendeling is losgekomen. Trek de stekker voorzichtig uit de connector.

---

**Opmerking:** Wanneer u de glasvezelkabel loskoppelt van de module, pakt u connector zelf vast. Pak niet de huls van de connector vast. Als u dit wel doet, kan in de loop der tijd de aansluiting van de glasvezelkabel in de connector hiervan schade ondervinden.

---

Het is mogelijk dat vuil of huidoliën zich hebben afgezet op de voorkant van een MT-RJ-stekker (rond de glasvezelopeningen), waardoor aanzienlijke demping van het signaal kan optreden en het niveau van het optisch signaal beneden de drempelwaarde kan terechtkomen, zodat er geen verbinding tot stand kan worden gebracht. U reinigt als volgt de voorkant van een MT-RJ-stekker:

1. Veeg met een pluisvrije doek die in 99 procent pure isopropylalcohol is gedrenkt voorzichtig de voorkant af.
2. Verwijder met behulp van perslucht al het stof dat zich op de voorkant heeft afgezet voordat u de kabel installeert.

---

**Opmerking:** Wanneer de stekkers van glasvezelkabels en de connectoren van de SFP-module van elkaar worden losgekoppeld, plaatst u hierover stofkappen.

---

In de volgende gedeelten wordt beschreven hoe u kabels aansluit op de gigabit Ethernet- en Fibre Channel-poorten:

- [Aansluiting op een gigabit Ethernet-poort](#), pagina 25
- [Aansluiting op een Fibre Channel-poort](#), pagina 25

## Aansluiting op een gigabit Ethernet-poort

U sluit als volgt een kabel aan op een gigabit Ethernet-poort:

1. Verwijder de stofkap van de SFP-module in de gigabit Ethernet-poort. Bewaar de stofkap.
2. Verwijder de stofkap(pen) van de stekker op de kabel. Bewaar de stofkap(pen). Steek de kabelstekker in de gigabit Ethernet SFP-module.
3. Sluit het andere uiteinde van de kabel aan op het externe eindsysteem, switch of router.

## Aansluiting op een Fibre Channel-poort

U sluit als volgt een kabel aan op een Fibre Channel-poort:

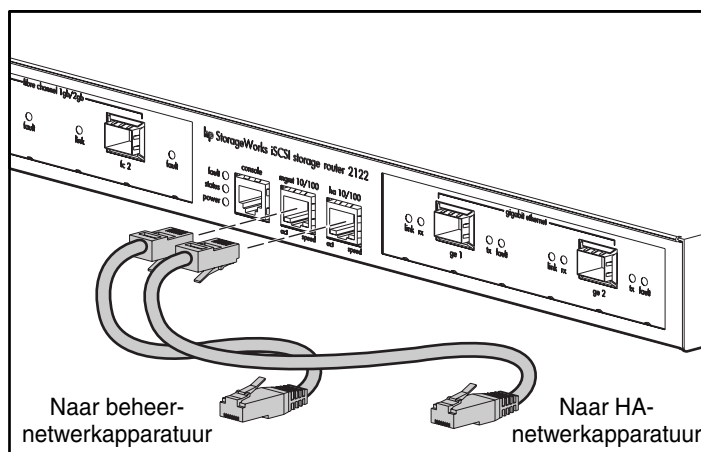
1. Verwijder de stofkap van de SFP-module in de Fibre Channel SFP-poort. Bewaar de stofkap.
2. Verwijder de stofkappen van de kabelstekker op de glasvezelkabel. Bewaar de stofkappen. Steek de kabelstekker in de Fibre Channel SFP-module.
3. Sluit het andere uiteinde van de kabel aan op een Fibre Channel-poort van een ander systeem (bijvoorbeeld een opslagsysteem, switch, host of een andere Storage Router).



## Aansluiting op de 10/100 Ethernet-beheerpoort en HA-poort

U maakt als volgt een aansluiting op de 10/100 beheerpoort of HA-poort:

1. Gebruik modulaire, RJ-45, straight-through UTP-kabels voor het aansluiten van de 10/100 beheerpoort en de HA-poort op eindsystemen. Gebruik modulaire, RJ-45 cross-connect-kabels voor de aansluiting op externe switches en routers.
2. Sluit de juiste modulaire kabels aan op de 10/100 beheerpoort of HA-poort (zie [Afbeelding 25](#)).



**Afbeelding 25: Aansluiten van de 10/100 beheerpoort en HA-poort**

3. Sluit het andere uiteinde van de kabel aan op het externe eindstelsel, switch of router.

## Aansluiting op de consolepoort

Sluit de seriële poort van een pc aan op de consolepoort voor lokale beheertoegang tot de Storage Router. De pc moet VT100-terminal-emulatie ondersteunen. De terminal-emulatiesoftware — meestal een pc-applicatie zoals HyperTerminal of Procomm Plus — maakt communicatie mogelijk tussen de Storage Router en uw pc tijdens instel- en configuratiewerkzaamheden.

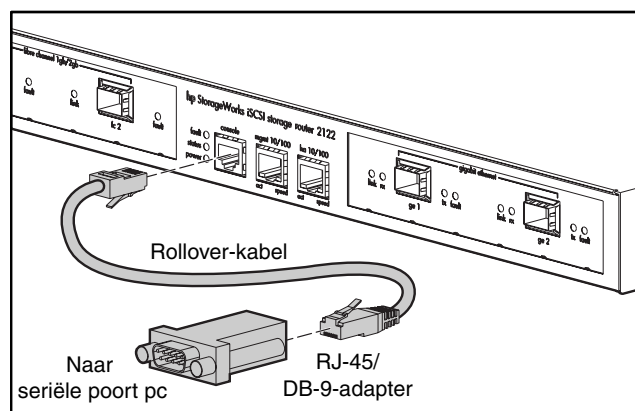
U sluit de consolepoort als volgt aan:

1. Configureer het terminal-emulatieprogramma op de pc overeenkomstig de volgende standaardkenmerken van de consolepoort:

**Tabel 4: Standaardkenmerken van de consolepoort**

Standaardkenmerken van de consolepoort	
Bits per seconde	9600
Databits	8
Pariteit	Geen
Stopbits	1
Datatransportcontrole	Geen

2. Sluit de meegeleverde RJ-45-naar-DB-9 insteekadapter aan op de seriële poort van de pc.
3. Sluit het andere uiteinde van de meegeleverde consolkabel (een rollover RJ-45-naar-RJ-45-kabel) aan op de consolepoort. Sluit het andere uiteinde van de RJ-45-naar-DB-9 adapter aan op de seriële poort van de pc (zie [Afbeelding 26](#)).



**Afbeelding 26: Consolkabel aansluiten**

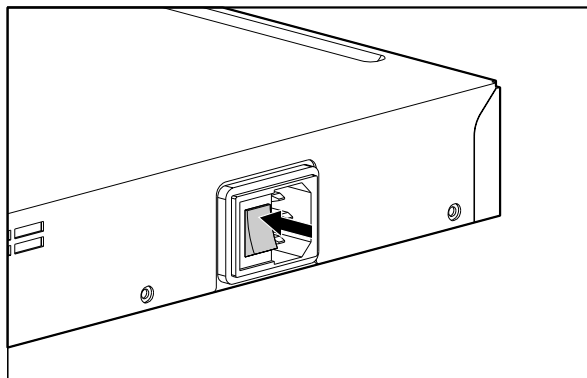
## Netvoeding aansluiten

De Storage Router kan op twee verschillende voedingsbronnen worden aangesloten: 115-120 V wisselspanning/60 Hz of 230-240 V wisselspanning/50 Hz.

De voedingseenheid herkent automatisch de bron en past zich daaraan aan.

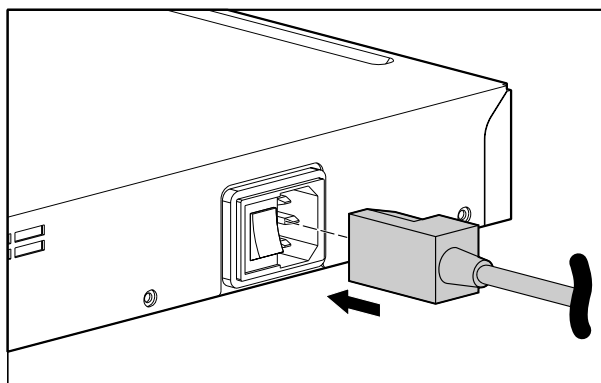
U sluit de Storage Router als volgt aan op de netvoeding:

1. Zorg dat de aan/uit-schakelaar uit staat (zie [Afbeelding 27](#)).



**Afbeelding 27: Aan/uit-schakelaar staat uit**

2. Sluit het netsnoer aan op de voedingsconnector aan de achterkant van het chassis (zie [Afbeelding 28](#)).



**Afbeelding 28: Een netsnoer aansluiten op de voedingsconnector**

3. Sluit het andere uiteinde van het netsnoer aan op de voedingsbron van de Storage Router.

## Installatie controleren

Het controleren van de installatie van de Storage Router bestaat uit het vaststellen dat deze correct start en dat de netwerk- en Fibre Channel-verbindingen werken.

### Opstarten controleren

U controleert als volgt of de Storage Router correct opstart:

1. Schakel aan de achterkant van de Storage Router de aan/uit-schakelaar in.
2. Kijk aan de voorkant van de Storage Router of het aan/uit-lampje brandt. Controleer of het storingslampje uit is.
3. Luister en voel de luchtcirculatie om er zeker van te zijn dat de ventilator werkt.
4. Kijk naar de mededelingen op de console om er zeker van te zijn dat de software van de Storage Router correct opstart. Het opstartproces kan drie tot vijf minuten duren. Gedurende dit proces worden opstartinformatie en een informatieregel weergegeven. Na succesvol opstarten wordt de CLI-prompt weergegeven, waarachter de gebruiker gegevens kan invoeren.
5. Als dit niet het geval is, raadpleegt u hoofdstuk 3 'Problemen oplossen' om het probleem op te sporen en zo mogelijk te verhelpen.

### Controleren of de netwerkverbindingen werken

Het controleren van de netwerkverbindingen bestaat uit het vaststellen dat de volgende poorten werken: Gigabit Ethernet, 10/100 Ethernet-beheer en 10/100 HA.

U controleert als volgt of de netwerkverbindingen werken:

1. Controleer de verbindingen van de gigabit Ethernet-poort door naar het statuslampje van de poortverbinding te kijken. Zie [Tabel 2](#) in hoofdstuk 1 pagina 6 voor een beschrijving van de lampjes.
2. Controleer de verbindingen van de 10/100 Ethernet-beheerpoort door naar het statuslampje van de poortverbinding te kijken. Zie [Tabel 2](#) in hoofdstuk 1 voor een beschrijving van de lampjes.
3. Controleer de verbindingen van de 10/100 HA-poort door naar het statuslampje van de poortverbinding te kijken. Zie [Tabel 2](#) in hoofdstuk 1 voor een beschrijving van de lampjes.
4. Als iets niet werkt, raadpleegt u hoofdstuk 3 'Problemen oplossen' om het probleem op te sporen en zo mogelijk te verhelpen.

## Controleren of de Fibre Channel-verbindingen werken

U controleert als volgt of de verbindingen werken:

1. Controleer de verbindingen van de Fibre Channel-poorten door te kijken naar de Fibre Channel-loglampjes. Zie [Tabel 2](#) in hoofdstuk 1 voor een beschrijving van de lampjes.
2. Als de loglampjes voor aangesloten poorten knipperen, raadpleegt u hoofdstuk 3 'Problemen oplossen' om het probleem op te sporen en zo mogelijk te verhelpen.

## Volgende stap

Wanneer u heeft vastgesteld dat de hardware van de Storage Router correct is geïnstalleerd, is deze gereed voor het configureren van de software. Raadpleeg hoofdstuk 4, 'Softwareoverzicht' voor het configureren van de software.

# Problemen oplossen

## 3

In dit hoofdstuk vindt u procedures voor het oplossen van problemen die u kunt tegenkomen bij het installeren. Het hoofdstuk is als volgt onderverdeeld:

- [Problemen op onderdeelniveau oplossen](#), pagina 32
- [Opstartproblemen opsporen](#), pagina 33
- [Problemen met de voedingseenheid oplossen](#), pagina 34
- [Problemen met een netwerk- of Fibre Channel-poortverbinding oplossen](#), pagina 34
- [Contact opnemen met de klantenservice](#), pagina 38

## Problemen op onderdeelniveau oplossen

De sleutel tot het oplossen van problemen met de Storage Router is het probleem te isoleren op een specifiek onderdeel van de Storage Router. De eerste stap bestaat uit het vergelijken van de Storage Router doet met wat deze zou moeten doen. Omdat een opstartprobleem gewoonlijk wordt toegeschreven aan één onderdeel, is het efficiënter om het probleem te isoleren in een subsysteem, in plaats van problemen op te sporen in elk afzonderlijk onderdeel in de Storage Router.

De Storage Router bestaat uit de volgende subsystemen:

- De voedingseenheid werkt wanneer het systeem ingeschakeld is (zie 'Problemen met de voedingseenheid oplossen' op pagina 34).
- De ventilatormodule werkt wanneer de systeemvoeding ingeschakeld is. De ventilator kan zelfs doorgaan met werken wanneer de voedingseenheid de Storage Router uitschakelt vanwege een te hoge temperatuur of te hoge spanning (maar wordt wel uitgeschakeld bij een stroomstoring).

U kunt de volgende eenvoudige controles uitvoeren om te zien of er een probleem met de ventilator is:

- Luister naar de ventilatormodule om erachter te komen of deze werkt.
- Controleer of er wellicht obstakels zijn die de luchtcirculatie door de Storage Router beletten.

Als u heeft vastgesteld dat de ventilator niet naar behoren werkt, neemt u contact op met een klantenservicemedewerker.

## Opstartproblemen opsporen

Observeer de werking van de Storage Router en de lampjes op het voorpaneel om opstartproblemen op te sporen. Lampjes geven de status van de Storage Router aan tijdens de opstartprocedure. Door de lampjes te controleren kunt u vaststellen wanneer en waar de Storage Router tijdens de opstartprocedure een probleem ondervindt.

U schakelt als volgt de Storage Router in:

1. Luister of de ventilator werkt. Als deze niet werkt, raadpleegt u 'Problemen met de voedingseenheid oplossen' op pagina 34. Als u heeft vastgesteld dat de voedingseenheid normaal functioneert en de ventilator defect is, neemt u contact op met een klantenservicemedewerker. Als de ventilator niet naar behoren functioneert bij het eerste opstarten (er zijn geen installatie-aanpassingen die u kunt uitvoeren), neemt u contact op met een klantenservicemedewerker.
2. Controleer het aan/uit-lampje op het voorpaneel. Het aan/uit-lampje gaat onmiddellijk branden wanneer u de stroomvoorziening inschakelt. Het lampje blijft branden zolang de Storage Router normaal in bedrijf is. Als het lampje niet brandt, raadpleegt u 'Problemen met de voedingseenheid oplossen' op pagina 34.
3. Controleer het statuslampje en het storingslampje op het voorpaneel. Zie 'Lampjes op het voorpaneel' in hoofdstuk 1 voor een beschrijving van de lampjes.
4. Controleer de netwerk- en Fibre Channel-poortlampjes op het voorpaneel. Zie 'Lampjes op het voorpaneel' in hoofdstuk 1 voor een beschrijving van de lampjes. Als een netwerk- of Fibre Channel-poortlampje een probleem aangeeft met de poortverbinding, raadpleegt u 'Problemen met de netwerk- of Fibre Channel-poortverbinding oplossen' op pagina 34.
5. Controleer of het terminal-emulatieprogramma op de pc correct is ingesteld en of de pc goed is aangesloten op de consolepoort. Controleer ook in het scherm van het terminal-emulatieprogramma op de pc of de Storage Router correct is opgestart (bijvoorbeeld een prompt voor het starten van de configuratiewizard of een CLI-prompt).
6. Neem contact op met een klantenservicevertegenwoordiger voor instructies als een statuslampje een storing aangeeft of als de pc die is aangesloten op de consolepoort een onvolledig opstartproces aangeeft.



## Problemen met de voedingseenheid oplossen

U kunt als volgt een voedingsprobleem opsporen:

1. Controleer het aan/uit-lampje.
  - Als het aan/uit-lampje niet brandt, koppelt u het netsnoer los en sluit u het vervolgens weer aan.
  - Als het aan/uit-lampje uit blijft, controleert u de voedingsbron of het netsnoer op problemen.
2. Sluit het netsnoer aan op een andere voedingsbron als deze beschikbaar is.
  - Als het aan/uit-lampje nu wel gaat branden, is het probleem gelegen in de eerste voedingsbron.
  - Als het aan/uit-lampje uit blijft nadat u de voedingseenheid heeft aangesloten op een nieuwe voedingsbron, vervangt u het netsnoer.
  - Als het aan/uit-lampje nog steeds niet gaat branden wanneer de Storage Router wordt aangesloten op een andere voedingsbron met een nieuw netsnoer, is de voedingseenheid waarschijnlijk defect.
3. Als u het probleem niet kunt oplossen, neemt u contact op met een klantenservicemedewerker om te zien wat u moet doen.

## Problemen met een netwerk- of Fibre Channel-poortverbinding oplossen

Als een lampje op een netwerk- of Fibre Channel-poortverbinding een probleem aangeeft, volgt u de procedure in de volgende gedeelten om het probleem te isoleren:

- [Problemen met een verbinding met een gigabit Ethernet-poort oplossen](#), pagina 35
- [Problemen met een verbinding met een 10/100 Ethernet-beheerpoort of 10/100 Ethernet HA-poort oplossen](#), pagina 36
- [Problemen met een verbinding met een Fibre Channel-poort oplossen](#), pagina 37

## Problemen met een verbinding met een gigabit Ethernet-poort oplossen

Een slechte verbinding met een gigabit Ethernet-poort (GE 1 of GE 2) wordt aangegeven door het niet branden van het verbindingslampje (LINK). Als het verbindingslampje niet brandt, voert u de volgende procedure uit om het probleem te isoleren:

1. Controleer of de kabel goed is aangesloten en in goede staat verkeert.
  - Koppel beide uiteinden van de kabel los en sluit deze weer aan. Als het verbindingslampje gaat branden, was de kabel niet goed aangesloten.
  - Als het verbindingslampje uit blijft, vervangt u de kabel. Als het verbindingslampje gaat branden, was de kabel defect.
  - Als het verbindingslampje uit blijft, is het probleem waarschijnlijk niet gelegen in de kabel. Ga door naar de volgende stap.
2. Controleer het externe systeem, de switch of de router waarop de poort is aangesloten.
  - Als het externe systeem, de switch of de router naar behoren functioneert, gaat u door naar de volgende stap.
  - Als het externe systeem, de switch of de router niet naar behoren functioneert, verhelpt u het probleem. Als het verbindingslampje gaat branden, was het probleem gelegen in het externe systeem, de switch of de router.
  - Als het verbindingslampje uit blijft, gaat u door naar de volgende stap.
3. Vervang de SFP-module.
  - Als het verbindingslampje gaat branden, was het probleem gelegen in de SFP-module.
  - Als het verbindingslampje uit blijft, neemt u contact op met een klantenservicemedewerker om te zien wat u moet doen.

## Problemen met een verbinding met een 10/100 Ethernet-beheerpoort of 10/100 Ethernet HA-poort oplossen

Een slechte verbinding met de 10/100 Ethernet-beheerpoort of de 10/100 Ethernet HA-poort (MGMT 10/100 of HA 10/100) wordt aangegeven door het niet branden van het lampje ACT. Als het lampje ACT niet brandt, voert u de volgende procedure uit om het probleem te isoleren:

1. Controleer of de kabel goed is aangesloten en in goede staat verkeert.
  - Controleer of de kabel van het juiste type is. (Zie appendix B 'Pinindeling van kabels en poorten'.)
  - Koppel beide uiteinden van de kabel los en sluit deze weer aan. Als het lampje ACT gaat branden, was de kabel niet goed aangesloten.
  - Als het lampje ACT uit blijft, vervangt u de kabel. Als het lampje ACT gaat branden, was de kabel defect.
  - Als het lampje ACT uit blijft, is het probleem waarschijnlijk niet gelegen in de kabel. Ga door naar de volgende stap.
2. Controleer het externe systeem, de switch of de router waarop de poort is aangesloten.
  - Als het externe systeem, de switch of de router naar behoren functioneert, gaat u door naar de volgende stap.
  - Als het externe systeem, de switch of de router niet naar behoren functioneert, verhelpt u het probleem. Als het lampje ACT gaat branden, was het probleem gelegen in het externe systeem, de switch of de router.
  - Als het lampje ACT uit blijft, neemt u contact op met een klantenservicemedewerker om te zien wat u moet doen.

## Problemen met een verbinding met een Fibre Channel-poort oplossen

Een slechte verbinding met een Fibre Channel-poort (FC 1 of FC 2) wordt aangegeven door het tweemaal per seconde knipperen van het lampje LOG. Als het lampje LOG niet tweemaal per seconde knippert, voert u de volgende procedure uit om het probleem te isoleren:

1. Controleer of de domein-ID van de Storage Router goed is geconfigureerd. Als de domein-ID van de Storage Router goed is geconfigureerd, gaat u door naar de volgende stap.

---

**Opmerking:** Wanneer een verbindingsprobleem niet is opgelost, gaat het lampje LOG branden na een korte aanmeldperiode die wordt aangegeven door het één keer per seconde knipperen van het lampje LOG.

---

2. Controleer of de kabel goed is aangesloten en in goede staat verkeert.
  - Koppel beide uiteinden van de kabel los en sluit deze weer aan. Als het lampje LOG gaat branden, was de kabel niet goed aangesloten.
  - Als het lampje LOG uit blijft, vervangt u de kabel. Als het lampje LOG gaat branden, was de kabel defect.
  - Als het lampje LOG uit blijft, is het probleem waarschijnlijk niet gelegen in de kabel. Ga door naar de volgende stap.
3. Controleer het apparaat of de switch waarmee de poort verbonden is.
  - Als het apparaat of de switch goed werkt, gaat u door naar de volgende stap.
  - Als het apparaat of de switch niet goed werkt, verhelpt u het probleem. Als het lampje LOG gaat branden, was het probleem gelegen in het apparaat of de switch.
  - Als het lampje LOG uit blijft, gaat u door naar de volgende stap.
4. Vervang de SFP-module.
  - Als het lampje LOG gaat branden, was het probleem gelegen in de SFP-module.
  - Als het lampje LOG uit blijft, neemt u contact op met een klantenservicemedewerker om te zien wat u moet doen.

## Contact opnemen met de klantenservice

Als u een opstartprobleem niet kunt oplossen na het opvolgen van de suggesties in dit hoofdstuk, neemt u contact op met een klantenservicemedewerker voor hulp en verdere instructies. Zorg ervoor dat u, voordat u belt, de volgende gegevens bij de hand heeft, zodat de servicemedewerker u zo snel mogelijk kan helpen:

- de datum waarop u de Storage Router heeft ontvangen;
- het serienummer van het chassis (dit bevindt zich op het label rechtsboven aan de achterkant van het chassis);
- het type software en het versienummer;
- gegevens over de onderhoudsovereenkomst of garantie;
- een korte beschrijving van het probleem;
- een korte uiteenzetting van de stappen die u heeft genomen om het probleem te isoleren en op te lossen.

# Softwareoverzicht

## 4

De installatie en configuratie van de Storage Router bestaan uit de volgende werkzaamheden:

- Installeer de Storage Router volgens de instructies in hoofdstuk 2 'Installatie' of de *hp* StorageWorks iSCSI storage router 2122 - Installatiekaart.
- Configureer de software van de Storage Router volgens de richtlijnen in deze handleiding.
- Installeer en configureer de iSCSI-stuurprogramma's in de IP-hosts die zijn aangesloten op de Storage Router. Het iSCSI-stuurprogramma is niet vereist in IP-hosts die beschikken over een TCP/IP Offload Engine (TOE) met een geïntegreerd iSCSI-protocol.

Dit hoofdstuk vormt het beginpunt voor de configuratie van de software van de Storage Router. U vindt hier zeer elementaire, beknopte informatie met behulp waarvan u enig inzicht krijgt in de voorzieningen van de Storage Router en het softwareconfiguratieproces. De volgende onderwerpen komen aan bod:

- [Overzicht van de software van de Storage Router](#), pagina 40
- [Overzicht van SCSI-routing](#), pagina 42
- [Overzicht VLAN-toegang](#), pagina 50
- [Overzicht van iSCSI-verificatie](#), pagina 52
- [Overzicht van het beheer van Storage Router-clusters](#), pagina 52
- [Naamgeving van interfaces](#), pagina 53
- [Volgende stap](#), pagina 55

## Overzicht van de software van de Storage Router

De Storage Router biedt universele toegang tot opslag via IP-netwerken. De software van de Storage Router regelt de werking van de Storage Router. De software wordt geconfigureerd om toegang te verlenen tot opslag via IP-netwerken die gebruikmaken van SCSI-routering.

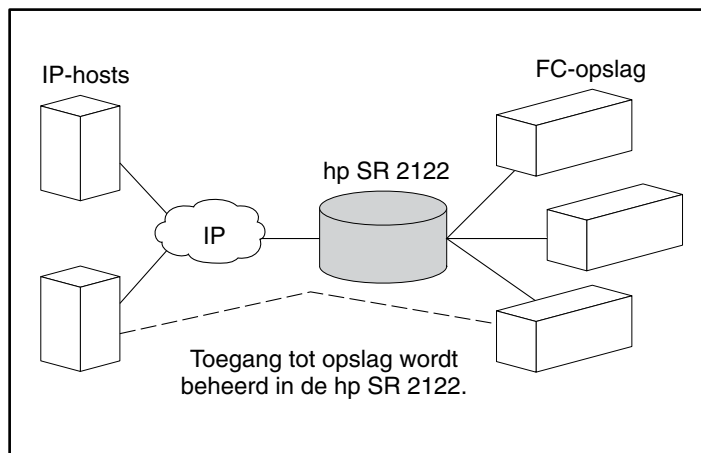
SCSI-routering biedt IP-hosts toegang tot Fibre Channel (FC)-opslagapparatuur met gebruikmaking van het iSCSI-protocol.

---

**Opmerking:** Het iSCSI-protocol is een door de IETF gedefinieerd protocol voor IP-opslag. Raadpleeg de IETF-normen voor IP-opslag op <http://www.ietf.org> voor meer informatie over het iSCSI-protocol.

---

Bij SCSI-routering wordt de toegang tot opslagapparatuur primair beheerd in de Storage Router (zie [Afbeelding 29](#)).



**Afbeelding 29: SCSI-routering**

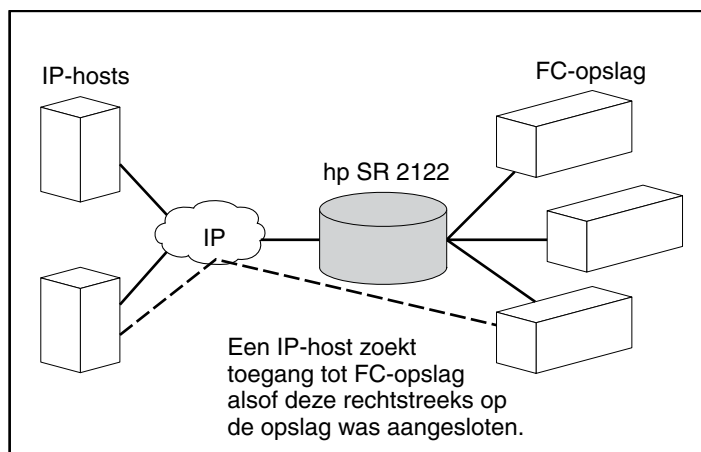
Naast het voorzien in services voor toegang tot opslag via IP-netwerken, biedt de software van de Storage Router de volgende services:

- **VLAN Access Control** biedt IP-toegangsbeheer voor opslag op basis van een VLAN-ID (VID) (naast toegangsbeheer via toegangslijsten).
- **Authentication** biedt iSCSI-verificatie met behulp van AAA-verificatiemethoden.
- **High Availability (HA)** biedt de mogelijkheid om Storage Routers in een cluster te groeperen voor failover en andere clusterfuncties (alleen voor SCSI-routing).
- **SNMP/MIB-ondersteuning** biedt netwerkbeheer van de Storage Router via SNMP met gebruikmaking van geselecteerde MIB's.
- **Een opdrachtregelinterface (Command Line Interface, CLI) en een grafische web-interface** bieden gebruikersinterfaces voor configuratie van en onderhoud aan een Storage Router.
- **Secure Sockets Layer-ondersteuning** biedt een HTTPS-verbinding voor veilige toegang via de grafische gebruikersinterface.



## Overzicht van SCSI-routering

SCSI-routering biedt IP-hosts toegang tot FC-opslagapparaten alsof deze opslagapparaten rechtstreeks waren aangesloten op de hosts, waarbij toegang tot apparaten primair in de Storage Router wordt beheerd. Een iSCSI-bestemming (ook wel logische bestemming genoemd) is een willekeurige naam voor een groep fysieke opslagapparaten. De iSCSI-bestemmingen worden gemaakt en toegewezen aan fysieke opslagapparaten die zijn aangesloten op de Storage Router. De Storage Router presenteert de iSCSI-bestemmingen aan IP-hosts (iSCSI-initiators) alsof de fysieke opslagapparaten rechtstreeks op de hosts waren aangesloten (zie [Afbeelding 30](#)). Met SCSI-routering merken opslagapparaten niets van de aanwezigheid van elke IP-host. De opslagapparaten reageren op de Storage Router als of deze één FC-host was.



**Afbeelding 30: Overzicht van SCSI-routering**

Voor het configureren van een Storage Router voor SCSI-routering, heeft u basiskennis nodig van de volgende concepten:

- [iSCSI-protocol gebruiken voor het routeren van SCSI-verzoeken en -reacties](#), pagina 43
- [Elementaire netwerkstructuur voor SCSI-routering](#), pagina 45
- [Toewijzing en toegang regelen voor SCSI-routering](#), pagina 46
- [Beschikbare SCSI-routeringen](#), pagina 50

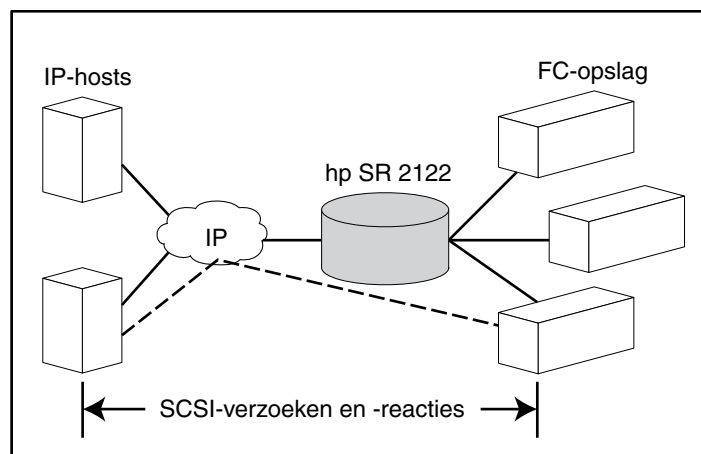
---

**Opmerking:** Naast FC-opslag zijn ook FC-hostverbindingen en FC-switchverbindingen toegestaan. De meeste afbeeldingen in deze handleiding geven echter uitsluitend opslagverbindingen weer ten behoeve van het beschrijven van de voorzieningen van de Storage Router.

---

## iSCSI-protocol gebruiken voor het routeren van SCSI-verzoeken en -reacties

SCSI-routering bestaat uit het routeren van SCSI-verzoeken en -reacties tussen hosts in een IP-netwerk en FC-opslag (zie [Afbeelding 31](#)).

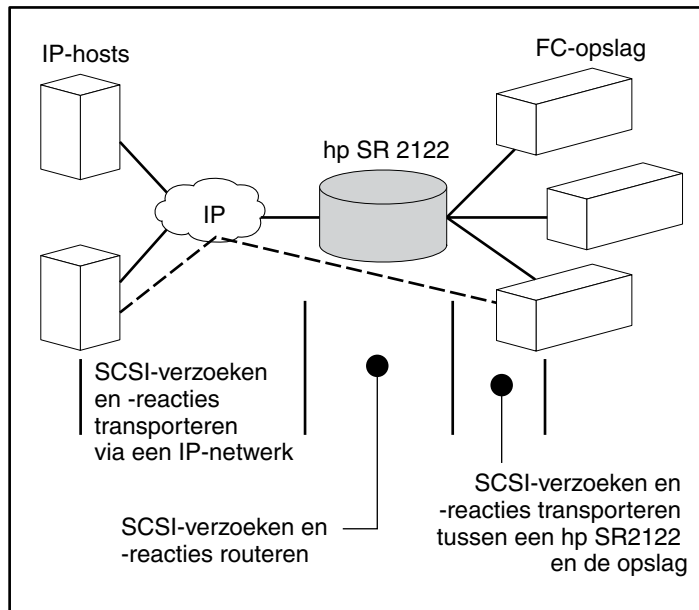


**Afbeelding 31: SCSI-verzoeken en -reacties routeren voor SCSI-routering**

Op elke host die IP-toegang tot opslag nodig heeft via een Storage Router, moet een compatibel iSCSI-stuurprogramma zijn geïnstalleerd. Met behulp van het iSCSI-protocol kan het iSCSI-stuurprogramma een IP-host in staat stellen SCSI-verzoeken en -reacties via een IP-netwerk over te dragen. Vanuit het oogpunt van een hostbesturingssysteem lijkt het iSCSI-stuurprogramma een SCSI- of Fibre Channel-stuurprogramma te zijn voor een randapparatuurkanaal in de host.

SCSI-routering bestaat uit de volgende hoofdacties (zie [Afbeelding 32](#)):

- Het overdragen van SCSI-verzoeken en -reacties via een IP-netwerk tussen de hosts en de Storage Router;
- Het routeren van SCSI-verzoeken en -reacties tussen hosts in een IP-netwerk en FC-opslag;
- Het overdragen van SCSI-verzoeken en -reacties tussen de Storage Router en FC-opslag.



**Afbeelding 32: Acties van SCSI-routering**



## Toewijzing en toegang regelen voor SCSI-routering

SCSI-routering vindt plaats in de Storage Router via het toewijzen van fysieke opslagapparaten aan iSCSI-bestemmingen. Een iSCSI-bestemming (ook wel logische bestemming genoemd) is een willekeurige naam voor een groep fysieke opslagapparaten. U kunt een iSCSI-bestemming aan meerdere fysieke apparaten toewijzen. Een iSCSI-bestemming bevat altijd ten minste één LUN (Logical Unit Number). Elke LUN op een iSCSI-bestemming wordt toegewezen aan één LUN op een fysieke opslagbestemming.

U kunt kiezen uit twee soorten opslagtoewijzing: 'bestemming en LUN' toewijzing of 'alleen bestemming' toewijzing. Bij 'bestemming en LUN' toewijzing wordt een combinatie van een iSCSI-bestemming en een LUN toegewezen aan een combinatie van een fysieke opslagbestemming en een LUN. Bij 'alleen bestemming' toewijzing wordt een iSCSI-bestemming toegewezen aan een fysieke opslagbestemming en de LUN's daarvan.

Bij 'bestemming en LUN' toewijzing worden een iSCSI-bestemmingsnaam en een iSCSI-LUN-nummer gespecificeerd en toegewezen aan het fysieke opslagadres van één LUN, hetzij een combinatie van WWPN + LUN (World Wide Port Name + LUN), een LUNWWN (LUN World Wide Name), hetzij een LUN-serienummer. Als de LUN beschikbaar is, wordt dit beschikbaar gesteld als een iSCSI LUN en genummerd met het iSCSI LUN-nummer gespecificeerd. Als bijvoorbeeld een iSCSI-bestemming en iSCSI LUN gespecificeerd als *Database, LUN 9* zouden worden toegewezen aan het fysieke opslagadres, *WWPN ID, LUN 12*, dan zou *LUN 12* beschikbaar zijn als één iSCSI LUN. Een iSCSI-stuurprogramma zou de iSCSI-bestemming met de naam *Database* zien, met één iSCSI LUN, geïdentificeerd als *LUN 9*. De iSCSI LUN zou aan een host verschijnen als één opslagapparaat (zie [Tabel 5](#)).

**Tabel 5: Voorbeeld van 'bestemming en LUN' toewijzing**

Zichtbaar voor host	iSCSI-bestemming	iSCSI LUN beschikbaar	Fysiek opslagadres	Fysieke LUN beschikbaar
Lokale schijf (D:)	Database	LUN 9	WWPN 070	LUN 12
Zichtbaar als één lokaal aangesloten opslagapparaat	Database verschijnt als één controller met één LUN beschikbaar	iSCSI LUN wordt genummerd zoals gespecificeerd en kan verschillen van het fysieke LUN-nummer	Specificeert het opslagadres van de opslag-controller	Het LUN-nummer wordt gespecificeerd als de enige LUN die moet worden toegewezen

Bij 'alleen bestemming' toewijzing wordt een iSCSI-bestemmingsnaam gespecificeerd en alleen toegewezen aan het fysieke opslagadres van een opslagcontroller; een WWPN. Alle eventuele LUN's die beschikbaar zijn in de opslagcontroller worden beschikbaar gesteld als iSCSI LUN's en worden op dezelfde wijze genummerd als de LUN's in de opslagcontroller. Als bijvoorbeeld een iSCSI-bestemming die is gespecificeerd als *Webserver2000* zou worden toegewezen aan het fysieke opslagadres *WWPN 050* en *LUN's 0* tot en met *2* beschikbaar zouden zijn in die controller, zouden die LUN's beschikbaar worden gesteld als drie iSCSI LUN's. Een iSCSI-stuurprogramma zou de iSCSI-bestemming met de naam *Webserver2000* zien als een controller met drie iSCSI LUN's, geïdentificeerd als *LUN 0*, *LUN 1* en *LUN 2*. Elke iSCSI LUN zou aan een host verschijnen als afzonderlijk opslagapparaat (zie [Tabel 6](#)).

**Tabel 6: Voorbeeld van 'alleen bestemming' toewijzing**

Zichtbaar voor host	iSCSI-bestemming	iSCSI LUN beschikbaar	Fysiek opslagadres	Fysieke LUN beschikbaar
Lokale schijf (D:)	Webserver2000	LUN 0	WWPN 050	LUN 0
Lokale schijf (E:)	Webserver2000	LUN 1	WWPN 050	LUN 1
Lokale schijf (F:)	Webserver2000	LUN 2	WWPN 050	LUN 2
Zichtbaar als drie lokaal aangesloten opslagapparaten	Webserver2000 verschijnt als één controller met LUN's 0, 1 en 2 beschikbaar	iSCSI LUN's worden op dezelfde manier genummerd als fysieke LUN's	Specificeert het opslagadres van de opslagcontroller	LUN's 0, 1 en 2 zijn beschikbaar om te worden toegewezen

Toegang voor SCSI-routering wordt geregeld in de IP-hosts en de Storage Router. In een IP-host wordt het gigabit Ethernet IP-adres van de SCSI-routering in de Storage Router waarmee de host SCSI-verzoeken en -reacties moet overdragen, geconfigureerd in het iSCSI-stuurprogramma. In een Storage Router wordt de toegang geregeld via een toegangslijst en een VLAN-ID (VID) van de hosts. Daarnaast kan de toegang via verificatie verder worden geregeld in de Storage Router. Zie het gedeelte 'Overzicht iSCSI-verificatie' op pagina 52 voor meer informatie over verificatie.

Een toegangslijst maakt toegang mogelijk tot opslagapparaten die zijn aangesloten op de Storage Router met elke combinatie van host-IP-adres(sen), CHAP gebruikersnaam (-namen) of iSCSI-naam (-namen). Een toegangslijst bevat de volgende combinaties. De host-VID biedt toegang tot opslagapparaten volgens de VID van elke host. Zie het gedeelte 'Overzicht VLAN-toegang' op pagina 50 voor meer informatie over VLAN-toegang.

U kunt een combinatie van toegangslijsten en VID's gebruiken om toegang in de Storage Router te configureren. Dat wil zeggen, u kunt specificeren dat bepaalde hosts volgens IP-adres in een VLAN toegang kunnen krijgen tot opslagapparaten die zijn aangesloten op de Storage Router.

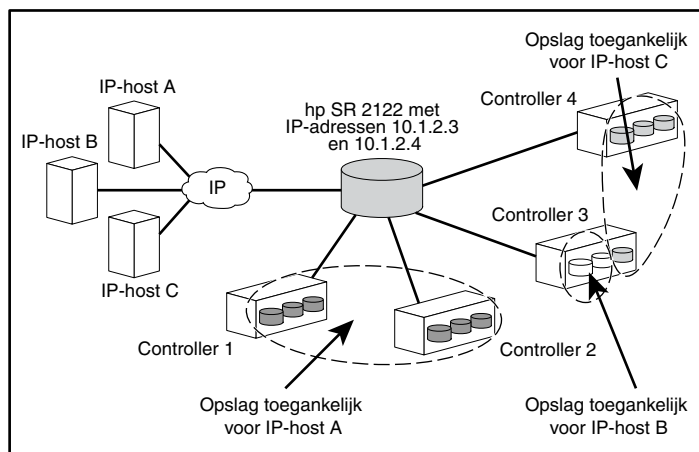
Wanneer de toegang is geconfigureerd op de hosts en de Storage Router en wanneer de opslagtoewijzing is geconfigureerd in de Storage Router, routeert de Storage Router SCSI-verzoeken en -reacties tussen hosts en de toegewezen opslagapparaten.

[Afbeelding 34](#) geeft het concept van opslagtoewijzing en toegangsregeling voor SCSI-routering weer. In de afbeelding voorziet de Storage Router drie IP-hosts van IP-toegang tot schijfeenheden over vier schijfcontrollers. De Storage Router bevat twee SCSI-routeringen: de ene geconfigureerd met IP-adres 10.1.2.3 voor de gigabit Ethernet-interface en de andere met IP-adres 10.1.2.4. De iSCSI-stuurprogramma's in elke IP-host zijn geconfigureerd om toegang te krijgen tot die SCSI-routeringen door middel van hun IP-adressen via de gigabit Ethernet-interface. Een toegangslijst op de Storage Router of VID (of beide) specificeert dat hosts A, B en C toegang mogen hebben tot de toegewezen opslagapparaten. Vanuit het oogpunt van een host, verschijnt elke schijfeenheid die eraan is toegewezen als een lokaal aangesloten schijfeenheid. [Tabel 7](#) geeft de verhouding weer tussen een toegangslijst en/of VID, de gigabit Ethernet IP-adressen van de SCSI-routeringen en de toewijzing van opslagapparaten.

---

**Opmerking:** Het doel van [Afbeelding 34](#) en [Tabel 7](#) is alleen het concept van opslagtoewijzing en toegangsregeling te illustreren. De IP-adressen variëren per locatie. Ook het type opslagadressering (bijvoorbeeld LUNWWN, WWPN + LUN of LUN-serienummer) varieert overeenkomstig de soorten opslag en de soorten opslagadressering waaraan op de locatie de voorkeur wordt gegeven. Daarnaast sluiten de afbeelding en de tabel alle extra Storage Routers uit die zouden kunnen worden geconfigureerd voor High Availability.

---



**Afbeelding 34: Het concept van opslagtoewijzing en toegangsregeling via SCSI-routering**

**Tabel 7: Het concept van opslagtoewijzing en toegangsregeling via SCSI-routering**

Hosts die toegang hebben via de toegangslijst op de Storage Router en/of VID	Opslagapparaten die zichtbaar zijn voor de host als lokaal aangesloten schijfseenheden	Via GbE IP-adressen van SCSI-routeringen	Toegewezen aan controller	Toegewezen aan schijfseenheid
Host A	Lokale schijf (D:)	10.1.2.3	1	1
	Lokale schijf (E:)	10.1.2.3	1	2
	Lokale schijf (F:)	10.1.2.3	1	3
	Lokale schijf (G:)	10.1.2.3	2	1
	Lokale schijf (H:)	10.1.2.3	2	2
	Lokale schijf (I:)	10.1.2.3	2	3
Host B	Lokale schijf (D:)	10.1.2.3	3	1
	Lokale schijf (E:)	10.1.2.3	3	2
Host C	Lokale schijf (D:)	10.1.2.4	4	1
	Lokale schijf (E:)	10.1.2.4	4	2
	Lokale schijf (F:)	10.1.2.4	4	3
	Lokale schijf (G:)	10.1.2.4	3	3



## Beschikbare SCSI-routeringen

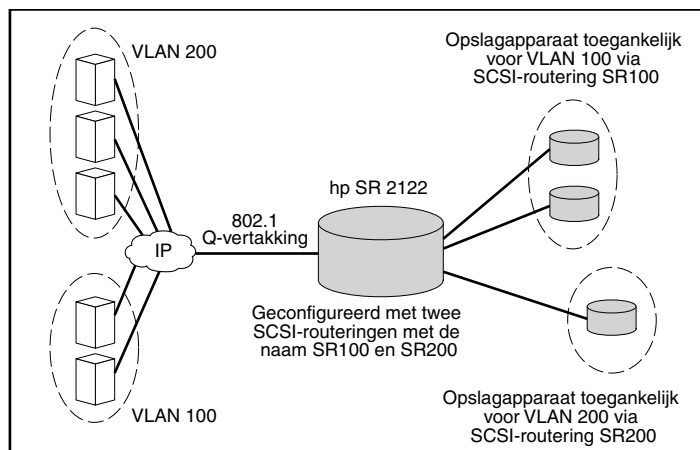
U kunt een Storage Router configureren met maximaal twaalf SCSI-routeringen. Elke service moet worden geconfigureerd met een gigabit Ethernet IP-adres, toewijzing tussen iSCSI-bestemmingsnamen en fysieke opslagadressen en toegangsregeling.

Wanneer een Storage Router deel uitmaakt van een cluster, kan een SCSI-routering op slechts één Storage Router in een cluster tegelijkertijd worden uitgevoerd. Zie het gedeelte 'Overzicht van het beheer van Storage Router-clusters' op pagina 52 voor meer informatie over SCSI-routeringen in een cluster. Zie de betreffende configuratiehoofdstukken in dit document voor meer informatie over het configureren van een Storage Router.

## Overzicht VLAN-toegang

VLAN-toegang tot Storage Routers biedt IP-hosts toegang tot opslagapparaten op basis van de VLAN waartoe elke host behoort.

[Afbeelding 35](#) toont een voorbeeld van een netwerk waarop VLAN-toegang tot Storage Routers wordt toegepast. In deze afbeelding is een gigabit Ethernet-interface van een Storage Router aangesloten op een IP-netwerk via een IEEE 802.1Q-vertakking. De Fibre Channel-interfaces van de Storage Router zijn aangesloten op opslagapparaten 1, 2 en 3. De Storage Router is geconfigureerd met twee SCSI-routeringen, genaamd *SR100* en *SR200*. Het IP-netwerk bestaat uit twee VLAN's: VLAN 100 en VLAN 200. De SCSI-routering SR100 is geconfigureerd om de hosts in VLAN 100 toegang te geven tot opslagapparaten 1 en 2. De SCSI-routering SR200 is geconfigureerd om de hosts in VLAN 200 toegang te geven tot opslagapparaat 3.



**Afbeelding 35: Overzicht van VLAN-toegang**

Als de Storage Router wordt gebruikt in een geschakelde netwerkgeving, configureert u de Storage Router met het eigen VLAN Trunking Protocol (VTP). Bij VTP wisselt de Storage Router VTP-pakketten uit met een extern aangesloten switch om dynamisch informatie te krijgen over de VLAN's die toegankelijk zijn in het IP-netwerk. De Storage Router gebruikt VTP vervolgens voor het doorgeven van VLAN-informatie door het hele netwerk met behulp van layer 2 multicast-pakketten.

Als de Storage Router wordt gebruikt in een niet-geschakelde netwerkgeving, configureert u de Storage Router voor VLAN zonder VTP. De Storage Router wisselt geen VTP-pakketten uit om informatie te krijgen over de VLAN's in het netwerk. In plaats daarvan moet u handmatig VLAN's in het netwerk toewijzen met een VLAN-ID (VID). U kunt desgewenst elke VLAN toewijzen met een unieke naam en handmatig de MTU-grootte instellen.

Als de Storage Router deel uitmaakt van een cluster, wordt de VLAN-informatie die is geconfigureerd voor de Storage Router doorgegeven aan alle Storage Routers in de cluster.

De Storage Router gebruikt de IEEE 802.1Q-norm voor VLAN-inkapseling. Bij 802.1Q-inkapseling wordt VLAN-informatie in doorgegeven in pakketten die worden verzonden en ontvangen via de gigabit Ethernet-interface van de Storage Router. Deze pakketten bevatten de VID en andere VLAN-informatie die VLAN-leden nodig hebben om deel te kunnen uitmaken van een VLAN.

Een VLAN krijgt toegang tot opslagapparaten via een SCSI-routering die is geconfigureerd in de Storage Router. De iSCSI-bestemmingen toegewezen aan de SCSI-routering bepalen tot welke opslagapparaten de VLAN toegang heeft.

## Overzicht van iSCSI-verificatie

iSCSI-verificatie is een softwareservice die beschikbaar is in elke Storage Router. Hiermee worden IP-hosts geverifieerd die vragen om toegang tot opslag.

iSCSI-verificatie wordt geleverd door een AAA (Authentication, Authorization en Accounting)-substelsysteem dat is geconfigureerd in elke Storage Router. AAA is het architectuurraamwerk van Cisco voor het consistent en modulair configureren van een set van drie onafhankelijke beveiligingsfuncties: verificatie, autorisatie en accountbeheer. De software van de Storage Router implementeert de verificatiefunctie.

Verificatie biedt een methode voor het identificeren van gebruikers (waaronder aanmeld- en wachtwoorddialoog, bevraging en respons, en ondersteuning voor berichtenservice) voordat toegang wordt verkregen tot het gevraagde object, de functie of de netwerkservice. AAA-verificatie wordt geconfigureerd door het definiëren van een lijst van verificatieservices. iSCSI-verificatie, waarbij gebruikgemaakt wordt van de lijst met AAA-verificatieservices, kan worden ingeschakeld voor specifieke SCSI-routeringen in een Storage Router.

Wanneer iSCSI-verificatie is ingeschakeld, moeten IP-hosts (bij iSCSI-stuurprogramma's) telkens wanneer een iSCSI TCP-verbinding tot stand wordt gebracht, een gebruikersnaam en wachtwoord opgeven. iSCSI-verificatie maakt gebruik van de iSCSI-verificatiemethode CHAP (Challenge Handshake Authentication Protocol).

## Overzicht van het beheer van Storage Router-clusters

U kunt Storage Routers in een cluster zodanig configureren dat de Storage Routers elkaar opvangen in het geval van een storing.

Een Storage Router-cluster bestaat uit twee Storage Routers die als volgt met elkaar zijn verbonden:

- verbonden met dezelfde hosts
- verbonden met dezelfde opslagsystemen
- verbonden met elkaar via hun beheer- en HA (High Availability)-interfaces

In een cluster wisselen Storage Routers doorlopend HA-gegevens uit om configuratiegegevens door te geven aan elkaar en storings binnen de cluster op te sporen. De Storage Routers wisselen HA-gegevens uit via twee afzonderlijke netwerken: het ene netwerk is aangesloten op de beheerinterface van elke Storage Router en het andere op de HA-interface van elke Storage Router. Om te zorgen dat HA-gegevens op betrouwbare wijze worden uitgewisseld tussen Storage Routers, verdelen de Storage Routers de verzending van HA-gegevens gelijkmatig tussen de beheerinterface en de HA-interface.

Een Storage Router-cluster kan maximaal twaalf actieve SCSI-routeringen ondersteunen. Een SCSI-routering kan op slechts één Storage Router in een cluster tegelijk worden uitgevoerd. Deze routering blijft actief op de Storage Router waarop deze is gestart totdat een van de volgende acties plaatsvindt:

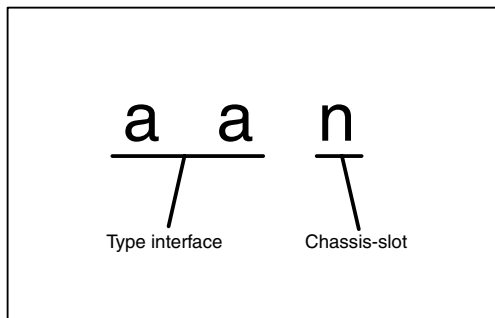
- De routering wordt expliciet gestopt of vanwege een storing overgedragen aan de andere Storage Router in de cluster.
- De routering wordt vanwege een storing automatisch overgedragen aan een andere Storage Router omdat een interface niet beschikbaar is of een ander software- of hardwareprobleem is opgetreden.

Elke Storage Router in een cluster kan maximaal twaalf SCSI-routeringen uitvoeren. Als één Storage Router bijvoorbeeld al twee routeringen uitvoert, kan deze nog maximaal tien extra routeringen uitvoeren.

## Naamgeving van interfaces

Voor het configureren van de software van de Storage Router is het nodig dat u inzicht heeft in de naamgeving van hardware-interfaces. In dit gedeelte wordt het naamgevingssysteem voor interfaces beschreven dat wordt gebruikt bij de hardware van de Storage Router.

Aan elke Storage Router-interface wordt een naam van drie tekens toegewezen die bestaat uit twee kleine letters gevolgd door één cijfer. De letters geven het type interface aan; het cijfer geeft het chassisslot aan dat door de interface wordt ingenomen (zie [Afbeelding 36](#)).

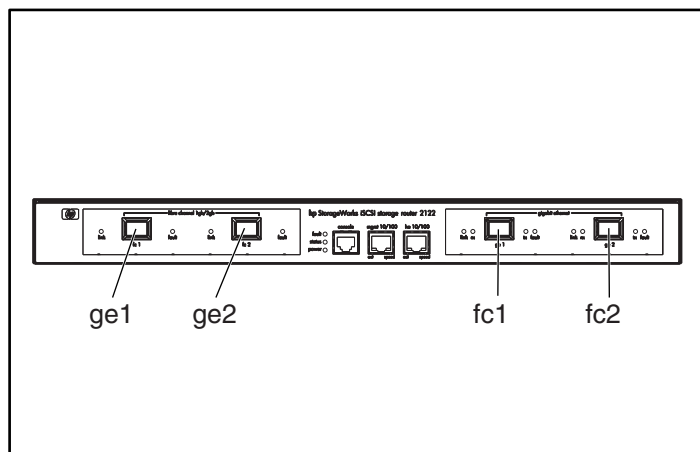


**Afbeelding 36: Naamgevingssysteem voor Storage Router-interfaces**

Tabel 8 geeft geldige aanduidingen voor interfacetypes weer voor de Storage Router. Afbeelding 37 toont de locatie en naam van elke interface in de Storage Router.

**Tabel 8: Aanduidingen voor interfacetypes**

Type interface	Beschrijving
FC	Fibre Channel
GE	Gigabit Ethernet



**Afbeelding 37: Nummering van chassisslots in Storage Routers**

## Volgende stap

Wanneer u klaar bent om de software van de Storage Router te configureren, gaat u door naar een van de volgende hoofdstukken in deze configuratiehandleiding, afhankelijk van de behoefte:

- Hoofdstuk 5 ‘De Storage Router configureren’: Voor de initiële instellingen of nadat de configuratie is teruggezet op de standaard fabrieksconfiguratie
- Hoofdstuk 6 ‘Systeemparameters configureren’: De CLI gebruiken voor het instellen en wijzigen van systeemparameters
- Hoofdstuk 7 ‘VLAN configureren’: De CLI gebruiken voor het instellen en wijzigen van VLAN-configuraties
- Hoofdstuk 8 ‘SCSI-routering configureren’: De CLI gebruiken voor het instellen en wijzigen van SCSI-routeringsconfiguraties
- Hoofdstuk 9 ‘Verificatie configureren’: De CLI gebruiken voor het instellen en wijzigen van verificatieconfiguraties
- Hoofdstuk 10 ‘HA-cluster configureren’: De CLI gebruiken voor het instellen en wijzigen van clusterconfiguraties
- Hoofdstuk 11 ‘Onderhoud en beheer van de Storage Router’: Software downloaden, backups maken van configuraties en deze herstellen, en andere onderhouds- en beheertaken

# De Storage Router configureren

## 5

In dit hoofdstuk wordt beschreven welke configuratie-informatie moet worden verzameld en wordt uitgelegd hoe het systeem de eerste keer moet worden geconfigureerd. Tevens wordt de configuratiewizard besproken waarmee u de Storage Router de eerste keer configureert. In dit hoofdstuk worden ook de opdrachtregelinterface (Command Line Interface, CLI) en de web-gebruikersinterface behandeld, die kunnen worden gebruikt voor verdere configuratietaken.

Dit hoofdstuk bevat de volgende onderdelen:

- [Vereiste taken](#), pagina 58
- [Configuratie-informatie verzamelen](#), pagina 58
- [Een console aansluiten](#), pagina 64
- [Script voor de initiële systeemconfiguratie](#), pagina 64
- [Instellingsconfiguratiewizard uitvoeren](#), pagina 66
- [Introductie tot de opdrachtregelinterface \(CLI\)](#), pagina 68
- [Introductie tot de web-gebruikersinterface](#), pagina 71
- [De iSCSI-stuurprogramma's installeren](#), pagina 74
- [Volgende stap](#), pagina 77

## Vereiste taken

Voordat u de Storage Router voor de eerste keer configureert, moet de installatie van de hardware zijn voltooid volgens hoofdstuk 2 ‘Installatie’.

## Configuratie-informatie verzamelen

Gebruik de Checklist voor de eerste configuratie van de Storage Router (zie [Tabel 10](#)) als hulpmiddel bij het verzamelen van de systeem- en netwerkinformatie die nodig is om de Storage Router de eerste keer te kunnen configureren. De items in de checklist zijn gebaseerd op de informatie die door het initiële systeemconfiguratiescript en de configuratiewizard voor de instelling wordt gevraagd. Raadpleeg [Tabel 9](#) voor informatie over de configuratie-items die bij de eerste configuratie nodig zijn.

**Tabel 9: Configuratie-informatie verzamelen**

Configuratie-item	Beschrijving	Vereist of optioneel
Configuration deployment (Configuratie-inzet)	<b>SCSI-routing</b> (Storage Router stelt iSCSI-hosts in staat toegang te krijgen tot Fibre Channel-opslag. Storage Router beheert toegang tot de Fibre Channel-opslag.)	Vereist
Management interface IP address and subnet mask (IP-adres en subnetmasker beheerinterface)	Het IP-adres en subnetmasker van de beheerinterface van de Storage Router.  <b>Opmerking:</b> De beheerinterface voor elke Storage Router in een cluster moet zich op hetzelfde IP-subnet bevinden.	Vereist
Static route for management interface (Statische route voor beheerinterface)	Het bestemmings-IP-adres met subnetmasker en vervolgens het IP-adres van de gateway.	Vereist als de Storage Router wordt beheerd vanuit een ander subnet dan het subnet waarop deze fysiek is aangesloten
System name (Systeemnaam)	De naam die u voor de Storage Router wilt gebruiken. Als u gebruikmaakt van de services van een domeinnaamserver (DNS), is de systeemnaam dezelfde naam die u invoert en koppelt aan de beheerinterface. De maximumlengte is 19 tekens.	Vereist



Configuratie-item	Beschrijving	Vereist of optioneel
GE Interface	De gigabit Ethernet-interface die wordt gebruikt om te communiceren met het IP-netwerk: <b>ge1</b> of <b>ge2</b> . De standaardinstelling is <b>ge1</b> .	Alleen vereist voor SCSI-routering
High availability (HA) configuration (HA-configuratie)	De Storage Router kan worden uitgevoerd in <b>standalone</b> - of <b>cluster</b> stand. De standaardinstelling is <b>clustered</b> (geclusterd). De standalonestand wordt aangeraden als de Storage Router geen High Availability hoeft te leveren samen met andere Storage Routers.	Alleen vereist voor SCSI-routering
High availability (HA) cluster name (Clusternaam voor High Availability)	De naam van de cluster waarvan de Storage Router deel uitmaakt. Clusters bestaan uit meerdere Storage Routers die elkaar opvangen in het geval van een hardware- of softwarestoring. Alle Storage Routers die deel uitmaken van een cluster moeten dezelfde clusternaam hebben.	Alleen vereist als clustered is gespecificeerd voor de HA-configuratie
High availability (HA) IP address and subnet mask (IP-adres en subnetmasker voor High Availability)	Het IP-adres en subnetmasker van de HA-interface van de Storage Router. De HA-interface en beheerinterface moeten zich op unieke IP-netwerken bevinden. Als de Storage Router deel moet uitmaken van een cluster, is het HA IP-adres vereist; als de Storage Router een standalone-apparaat is, is dit optioneel.  <b>Opmerking:</b> De HA-interface voor elke Storage Router in een cluster moet zich op hetzelfde IP-subnet bevinden.	Alleen vereist als clustered is gespecificeerd voor de HA-configuratie
Primary DNS IP address (IP-adres primaire DNS)	Het IP-adres van de primaire domeinnaamserver waartoe de Storage Router toegang moet hebben. Vereist als u naar een andere server verwijst via de naam in plaats van het IP-adres.	Optioneel
Secondary DNS IP address (IP-adres secundaire DNS)	Een backup domeinnaamserver waarvan de Storage Router om services kan vragen wanneer de primaire DNS niet beschikbaar is.	Optioneel
NTP server IP address (IP-adres van de NTP-server)	Het IP-adres van de NTP-server die beschikbaar is voor de Storage Router. Hiermee kan de Storage Router de datum en tijd gesynchroniseerd houden met de rest van het netwerk.	Optioneel
Time zone, current date and time (Tijdzone, huidige datum en tijd)	De datumnotatie is mm/dd/yyyy, die voor de tijd is uu:mm:ss.	Optioneel
Enable Telnet on all interfaces (Telnet inschakelen op alle interfaces)	Enable Telnet access on all interfaces (Toegang tot Telnet inschakelen op alle interfaces) Toegang tot Telnet is standaard alleen ingeschakeld op de beheerinterface.	Optioneel

Configuratie-item	Beschrijving	Vereist of optioneel
SNMP read community name (Gebruikersgroepna am SNMP lezen)	De naam van de gebruikersgroep die alleen-lezen toegang heeft tot het Storage Router-netwerk. De Storage Router reageert op de GET-opdrachten van deze gebruikersgroep. De standaardinstelling is <b>public</b> (openbaar).	Optioneel
SNMP write community name (Gebruikersgroepna am SNMP schrijven)	De naam van de gebruikersgroep die schrijftoegang heeft tot het Storage Router-netwerk. De Storage Router reageert op de SET-opdrachten van deze gebruikersgroep. De standaardinstelling is <b>private</b> (privé).	Optioneel
First SNMP trap manager IP address (IP-adres eerste SNMP-trapbeheerder)	Het IP-adres van de eerste bestemmingshost die wordt gebruikt voor SNMP-meldingen (traps). Vereist als u SNMP-traps wilt gebruiken.	Optioneel
Trap version for first SNMP IP address (Trapversie van eerste SNMP-IP-adres)	Het versienummer van de traps die moeten worden verzonden naar het IP-adres van de eerste SNMP-trapbeheerder. De standaardinstelling is <b>1</b> .	Optioneel
Second SNMP trap manager IP address (IP-adres tweede SNMP-trapbeheerder)	Een optioneel IP-adres van de tweede bestemmingshost die wordt gebruikt voor SNMP-meldingen (traps).	Optioneel
Trap version for second SNMP IP address (Trapversie van tweede SNMP-IP-adres)	Het versienummer van de traps die moeten worden verzonden naar het IP-adres van de tweede SNMP-trapbeheerder. De standaardinstelling is <b>1</b> .	Optioneel
Send authentication failure option (Optie verificatiefout verzenden)	Inschakelen dat een verificatiefout-trap wordt verzonden wanneer een gebruiker een onjuiste gebruikersgroep opgeeft.	Optioneel
Send link up/down traps option (Optie traps verbinding actief/inactief verzenden)	Inschakelen dat traps voor verbinding actief/inactief worden verzonden voor de beheer-, HA-, gigabit- en/of Fibre Channel-interface wanneer de verbinding actief wordt en wanneer deze inactief wordt.	Optioneel
Monitor-level password (Wachtwoord op controleniveau)	Een wachtwoord voor gebruikers die alleen de werking van de Storage Router controleren. Het standaard-wachtwoord is <b>hp</b> .	Optioneel

Configuratie-item	Beschrijving	Vereist of optioneel
Administrator-level password (Wachtwoord op beheerdersniveau)	Een wachtwoord voor gebruikers die de Storage Router configureren en beheren. Het standaardwachtwoord is <b>hp</b> .	Optioneel
Password applied to EIA/TIA-232 console interface (yes/no) (Wachtwoord voor EIA/TIA-232 console-interface (ja/nee))	Kies of de gebruiker al dan niet het controle- en beheerderswachtwoord moet invoeren wanneer toegang wordt gezocht tot de Storage Router via de EIA/TIA-232 console-interface. De standaardinstelling is <b>no</b> (nee).	Optioneel
System administrator contact information (Contactgegevens systeembeheerder)	De naam, het e-mailadres, telefoonnummer en semafoonnummer van de systeembeheerder van de Storage Router. Het gebruik hiervan hangt volledig af van de locatie.	Optioneel
Name of SCSI routing instance (Naam SCSI-routering)	<p>Een unieke naam voor een SCSI-routering. Namen van routeringen mogen maximaal 32 tekens lang zijn. Maximaal twaalf unieke SCSI-routering zijn toegestaan. Slechts één routering kan in de <b>instellingsconfiguratiewizard</b> een naam krijgen.</p> <p><b>Opmerking:</b> Als de Storage Router deel gaat uitmaken van een cluster, definieert u niet meer dan twaalf SCSI-routeringen voor alle Storage Routers in de cluster. Zie hoofdstuk 10 'Een HA-cluster configureren' en hoofdstuk 11 'Onderhoud en beheer van de Storage Router' voor extra informatie over HA, clusterconfiguratie en failover.</p> <p><b>Opmerking:</b> Geef de SCSI-routering geen naam met de instellingsconfiguratiewizard als u gebruikmaakt van de VLAN-service bij de Storage Router. Zie hoofdstuk 7 'Configureren voor VLAN' voordat u SCSI-routeringen een naam geeft en configureert.</p>	Vereist

Wanneer u de checklist voor de eerste configuratie heeft ingevuld, bent u klaar om te beginnen met de eerste configuratie van de Storage Router met behulp van het script voor de initiële systeemconfiguratie en de instellingsconfiguratiewizard.

**Tabel 10: Checklist voor de eerste configuratie van de Storage Router**

Configuratie-item	Waarde
Optie Configuration deployment (1 of 2)	
Management interface IP address and subnet mask (IP-adres en subnetmasker beheerinterface)	
Static route for management interface (Statische route voor beheerinterface)	
System name (Systeemnaam)	
GE Interface	
High availability (HA) configuration (standalone or clustered) (HA-configuratie (standalone of geclusterd))	
HA cluster name (Naam HA-cluster)	
HA interface IP address and subnet mask (IP-adres en subnetmasker HA-interface)	
Primary DNS IP address (IP-adres primaire DNS)	
Secondary DNS IP address (IP-adres secundaire DNS)	
NTP server IP address (IP-adres van de NTP-server)	
Enable Telnet on all interfaces (yes/no) (Telnet inschakelen op alle interfaces (ja/nee))	
SNMP read community name (default public) (Naam gebruikersgroep SNMP lezen (standaardinstelling openbaar))	
SNMP write community name (default public) (Naam gebruikersgroep SNMP schrijven (standaardinstelling privé))	
First SNMP trap manager IP address (IP-adres eerste SNMP-trapbeheerder)	
Trap version for first SNMP IP address (Trapversie van eerste SNMP-IP-adres)	
Second SNMP trap manager IP address (IP-adres tweede SNMP-trapbeheerder)	
Trap version for second SNMP IP address (Trapversie van tweede SNMP-IP-adres)	
Send authentication failure trap when incorrect community specified (yes/no) (Verificatiefout verzenden bij opgave onjuiste gebruikersgroep (ja/nee))	

Configuratie-item	Waarde
Modify link up/down traps for one or more interfaces (yes/no) (Traps voor verbinding actief/inactief wijzigen voor een of meer interfaces (ja/nee))	
Send link up/down traps for Management interface (yes/no) (Traps voorverbinding actief/inactief verzenden voor beheerinterface (ja/nee))	
Send link up/down traps for HA interface (yes/no) (Traps voor verbinding actief/inactief verzenden voor HA-interface (ja/nee))	
Send link up/down traps for Gigabit Ethernet interface (yes/no) (Traps voor verbinding actief/inactief verzenden voor gigabit Ethernet-interface (ja/nee))	
Send link up/down traps for Fibre Channel (yes/no) (Traps voor verbinding actief/inactief verzenden voor Fibre Channel-interface (ja/nee))	
Monitor-level password (Wachtwoord op controleniveau)	
Administrator-level password (Wachtwoord op beheerdersniveau)	
Apply password to EIA/TIA-232 console interface (yes/no) (Wachtwoord voor EIA/TIA-232 console-interface toepassen (ja/nee))	
System administrator name (Naam systeembeheerder)	
System administrator e-mail address (E-mailadres systeembeheerder)	
System administrator phone number (Telefoonnummer systeembeheerder)	
System administrator pager number (Semafoonnummer systeembeheerder)	
Name of SCSI routing instance (Naam van SCSI-routering; bij gebruik van de VLAN-service geen SCSI-routering configureren met de instellings-configuratiewizard)	
Optie Configuration deployment (1 of 2)	
Management interface IP address and subnet mask (IP-adres en subnetmasker beheerinterface)	

## Een console aansluiten

Wanneer u de Storage Router gaat configureren, gebruikt u de opdrachtregelinterface (Command Line Interface, CLI), door een pc met een terminal-emulatieprogramma aan te sluiten op de EIA/TIA-232 console-interface zoals beschreven in de Storage Router - Hardware-installatiehandleiding. Zorg vervolgens dat het terminal-emulatieprogramma is geconfigureerd voor een CLI-sessie met de waarden die staan in [Tabel 11](#).

**Tabel 11: Configuratie van de terminal-emulatie**

Instelling	Waarde
Terminalstand	VT-100
Baud	9600
Pariteit	Geen pariteit
Stopbits	1 stopbit

## Script voor de initiële systeemconfiguratie

Het script voor de initiële systeemconfiguratie wordt uitgevoerd in de CLI en zorgt ervoor dat enkele vereiste waarden worden ingevoerd zodat de Storage Router bedrijfsklaar wordt. Wanneer u de Storage Router voor de eerste keer inschakelt, wordt na het eerste opstarten automatisch het script uitgevoerd in de CLI-sessie die werkt in het terminal-emulatieprogramma via een EIA/TIA-232 consoleverbinding.

Nadat het script voor het eerst is uitgevoerd, wordt het automatisch uitgevoerd telkens wanneer de Storage Router niet is geconfigureerd met een IP-adres voor de beheerinterface, hoogstwaarschijnlijk vanwege een opdracht `clear conf`, als gevolg waarvan het systeem opnieuw moet worden geconfigureerd.

Het script voor de initiële systeemconfiguratie geeft uitleg voordat u wordt gevraagd configuratiewaarden in te voeren. Er zijn twee versies van het script: De waarden waarnaar door het script wordt gevraagd, worden bepaald door de configuratie-inzetoptie die is ingevoerd bij de eerste vraag.

In [Tabel 12](#) staan de configuratie-items in de volgorde waarin deze in het script voorkomen.

**Tabel 12: Configuratie-items in het script voor de initiële systeemconfiguratie**

Configuratie-item	Configuration deployment (Configuratie-inzet)
IP-adres en subnetmasker voor de beheerinterface in CIDR-notatie (bijvoorbeeld 10.1.10.244/24)	
Het bestemmings-IP-adres met subnetmasker en vervolgens het IP-adres van de gateway (bijvoorbeeld 1.0.1.0/24 10.0.1.2) (Optioneel)	
Naam van het Storage Router-systeem (maximumlengte is 19 tekens)	
HA-configuratie (standalone of geclusterd)	
Clusternaam (wordt alleen gevraagd wanneer HA-configuratie is ingesteld op clustered)	
IP-adres en subnetmasker voor de HA-interface in CIDR-notatie (bijvoorbeeld 10.1.20.56/24; wordt alleen gevraagd wanneer HA-configuratie is ingesteld op clustered)	
De gigabit Etherne-interface die wordt gebruikt om te communiceren met het IP-netwerk; selecteer ge1 of ge2.	
IP-adres en subnetmasker voor de gigabit Ethernet-interface in CIDR-notatie (bijvoorbeeld 10.1.0.45/24)	

Wanneer het script is uitgevoerd, start het systeem automatisch opnieuw op. Wanneer de opdrachtprompt weer te zien is, gaat u door met configureren met de instellingsconfiguratiewizard.

## Instellingsconfiguratiewizard uitvoeren

De instellingsconfiguratiewizard is beschikbaar vanuit de CLI en bestaat uit een script met een reeks vragen waarbij u waarden moet invullen voor de basisconfiguratie van de Storage Router. U wordt gevraagd waarden in te voeren om het volgende te configureren:

- beheerinterface (inclusief primaire en secundaire DNS-servers)
- tijdzone, NTP-server, huidige datum en tijd
- toegang voor netwerkbeheer (inclusief SNMP)
- controle- en beheerderswachtwoord
- wachtwoord voor console-interface
- contactgegevens systeembeheerder
- SCSI-routering (dit gedeelte van de wizard verschijnt alleen als SCSI-routering is geselecteerd als configuratie-inzet in het script voor de initiële systeemconfiguratie. Als u de VLAN-service gebruikt, configureert u SCSI-routering niet met de instellingsconfiguratiewizard)

U kunt de instellingsconfiguratiewizard uitvoeren via een EIA/TIA-232 console-interfaceverbinding of via een Telnet-sessie met gebruikmaking van de beheerinterface als het IP-adres al is geconfigureerd in de Storage Router. Als u ervoor kiest de configuratie te voltooien met behulp van de beheerinterface, gebruikt u het standaardwachtwoord `hp` om een CLI-sessie te starten.

De waarden die worden ingevoerd met de instellingsconfiguratiewizard worden aan het einde van het script van de wizard opgeslagen. U kunt de configuratiewizard op elk gewenst moment afsluiten door op **Ctrl-C** te drukken en de Storage Router opnieuw op te starten met de vorige waarden.

---

**Opmerking:** De standaardpoort die 'luistert' of er iSCSI-verkeer is, is 3260. Dit is een poortnummer dat is toegewezen door IANA. U kunt desgewenst deze waarde voor uw netwerkconfiguratie wijzigen.

---



Gebruik de volgende procedure om de instellingsconfiguratiewizard te starten:

1. `enable`: Schakel de beheerdersstand in. Wanneer om een beheerderswachtwoord wordt gevraagd, gebruikt u het standaardwachtwoord **hp**.
2. `setup`: Start de instellingsconfiguratiewizard. De wizard kan in twee standen worden uitgevoerd: **novice** (beginner) of **expert**. Op het beginnersniveau wordt informatie gegeven voordat de vraag verschijnt, waarin wordt uitgelegd wat er wordt gevraagd. Op het expertniveau wordt geen uitleg gegeven. De wizard vraagt u een van de twee niveaus te kiezen. Beantwoord de vragen met behulp van de tabel 'Checklist voor de eerste configuratie van de Storage Router' op pagina 62. Bij meerkeuzevragen worden de keuzemogelijkheden tussen rechte haken weergegeven. Bij waarden waarvoor een specifieke notatie vereist is, wordt de vereiste notatie tussen rechte haken weergegeven. Als er al waarden zijn ingevoerd (bijvoorbeeld via het script voor de initiële systeemconfiguratie), wordt de huidige waarde die in het systeem is opgeslagen, tussen rechte haken weergegeven. Standaardwaarden worden tussen ronde haken binnen de rechte haken weergegeven. Als u de huidige of de standaardwaarde wilt accepteren, drukt u op **Enter**. Als er geen standaardwaarde is en u wilt de vraag overslaan (dat wil zeggen, u wilt een waarde niet wijzigen of invullen), drukt u op **Enter**.

Als interfaces heeft geconfigureerd of servers heeft opgegeven aan de Storage Router die buiten het beheersubnet van de Storage Router gelegen zijn, moet de routetabel van de Storage Router worden bijgewerkt met de betreffende gateways die toegang geven tot deze interfaces of servers (gebruik de opdracht `ip route`).

U kunt de opdracht `setup` opnieuw gebruiken om deze basisconfiguratieparameters te wijzigen. U kunt ook de opdrachtregelinterface (CLI) of de web-gebruikersinterface gebruiken om wijzigingen aan te brengen in de basisconfiguratie van de Storage Router of om de Storage Router uitgebreider te configureren. Als u toegang wilt hebben tot de web-gebruikersinterface, gaat u met de browser naar het IP-adres van de beheerinterface van de Storage Router.

## Introductie tot de opdrachtregelinterface (CLI)

De CLI is beschikbaar via een Telnet-sessie met de beheerinterface. De CLI is ook beschikbaar via een directe EIA/TIA-232 verbinding op de console-interface. De CLI biedt opdrachten waarmee alle benodigde beheerfuncties voor de Storage Router kunnen worden uitgevoerd, inclusief softwareupgrades en onderhoud.

Alle CLI-opdrachten kunnen terwijl u gegevens invoert om nadere informatie vragen. Wanneer u op de Tab-toets drukt, voltooid u de huidige opdracht op elk gewenst moment nadat het uniek is geworden. Als u op de vraagtekentoets (?) drukt, wordt een lijst van opties weergegeven die op dat moment in de opdrachtsyntax beschikbaar zijn. Elk woord kan op elk moment nadat het uniek is geworden, worden afgebroken.

## Verschil tussen hoofdletters en kleine letters in de CLI

Bij CLI-opdrachten, sleutelwoorden en gereserveerde woorden wordt geen onderscheid gemaakt tussen hoofdletters en kleine letters. Opdrachten, sleutelwoorden en gereserveerde woorden kunnen met hoofdletters of kleine letters worden ingevoerd. Door de gebruiker gedefinieerde tekstreksen kunnen zowel in hoofdletters als in kleine letters worden gedefinieerd (ook door elkaar) en dit blijft in de configuratie behouden.

## Opdrachtstanden

De beheerinterface van de Storage Router is met een wachtwoord beveiligd. Er moeten wachtwoorden worden ingevoerd voor toegang tot de Storage Router via Telnet (voor de CLI) of de web-gebruikersinterface.

Er zijn twee niveaus van toegangsrechten:

- **Monitor mode** (Controlestand): Hierbij kan de gebruiker alleen de status van de Storage Router en de systeemconfiguratie-informatie bekijken.
- **Administrator mode** (Beheerdersstand): Hierbij kan de gebruiker de Storage Router, de toeganglijsten en SCSI-routeringen, alsmede de Storage Router-cluster configureren en actief beheren.

Wachtwoorden voor de controle- en beheerdersstand kunnen in eerste instantie worden geconfigureerd via de instellingsconfiguratiewizard (zie 'Instellingsconfiguratiewizard uitvoeren' op pagina 66). Het in de fabriek ingesteld standaardwachtwoord voor beide standen is `hp`.

## Opdrachtprompt

De opdrachtprompt van de CLI omvat de systeemnaam van de Storage Router. Er verschijnt een sterretje ( \* ) aan het begin van de prompt als de systeemconfiguratie is gewijzigd maar niet opgeslagen.

## Gereserveerde woorden

Gereserveerde woorden kunnen niet worden gebruikt als waarden of namen in CLI-opdrachten. Woorden die worden gebruikt als opdrachten of als sleutelwoorden in opdrachten zijn gereserveerde woorden. Daarnaast zijn er in de CLI nog de volgende gereserveerde woorden:

- `acl`
- `canonical`
- `iprouter`
- `iptan`
- `loglevel`

## Opdracht Show CLI

Gebruik de opdracht `show cli` om de volledige syntaxisstructuur van de CLI weer te geven, samen met nuttige informatie over opdrachtparameters en argumenten. Alleen geldige opdrachten worden weergegeven voor de huidige opdrachtstand van de Storage Router.

U kunt specifieke opdrachten laten weergegeven door de betreffende opdrachten op te geven bij de opdracht `show cli`. Met `show cli aaa debug scsirouter` wordt bijvoorbeeld de syntaxisstructuur voor alle opdrachten `aaa`, alle opdrachten `debug` en alle opdrachten `scsirouter` weergegeven.

## Speciale toetsen

De CLI ondersteunt het gebruik van speciale toetsen op het toetsenbord. In [Tabel 13](#) staan deze speciale toetsen vermeld, met een beschrijving van de functie ervan.

**Tabel 13: Speciale toetsen**

Toets	Functie
?	Laat keuzemogelijkheden zien
Backspace	Verwijder het voorgaande teken
Tab	Voltooiing van het opdrachtwoord
Ctrl-A	Ga naar het begin van de regel
Ctrl-B of Pijl-links	Ga één teken naar links
Ctrl-D	Verwijder het huidige teken
Ctrl-E	Ga naar het einde van de regel
Ctrl-F of Pijl-rechts	Ga één teken naar rechts
Ctrl-K	Verwijder vanaf de huidige positie tot het einde van de regel
Ctrl-N of Pijl-omlaag	Ga naar de volgende regel in de geschiedenisbuffer
Ctrl-P of Pijl-omhoog	Ga naar de vorige regel in de geschiedenisbuffer
Ctrl-T	Verwissel het huidige en het vorige teken
Ctrl-U	Verwijder de regel
Ctrl-W	Verwijder het vorige woord

## Een CLI-beheersessie starten

Voer de volgende stappen uit om een CLI-beheersessie te starten via een Telnet-verbinding met de Storage Router.

1. Start een Telnet-sessie op de Storage Router.
2. Voer het juiste wachtwoord in achter de aanmeldprompt.
3. Voer `enable` in om naar de beheerdersstand te gaan. (Optioneel)

---

**Opmerking:** Als u wijzigingen wilt aanbrengen in de configuratie van de Storage Router, moet de beheerdersstand worden ingeschakeld.

---

4. Voer het beheerderswachtwoord in achter de prompt. (Optioneel)
5. Geef de benodigde CLI-opdrachten om de gewenste taak uit te voeren.

## Introductie tot de web-gebruikersinterface

Als alternatief voor de CLI kunt u de Storage Router ook configureren met de web-gebruikersinterface. U kunt deze grafische gebruikersinterface gebruiken om te configureren nadat het script voor de initiële systeemconfiguratie is uitgevoerd. Dit script zorgt ervoor dat de beheerinterface van de Storage Router is geconfigureerd met een IP-adres.

U krijgt toegang tot de gebruikersinterface door de URL van de Storage Router in te voeren door met de browser naar het IP-adres van de beheersinterface van de Storage Router te gaan met behulp van het HTTP-protocol (typ bijvoorbeeld `http://10.1.10.244`).

## Aanmelden

Wanneer u de URL voor de Storage Router heeft ingevoerd, verschijnt een aanmeldingspagina. U kunt zich aanmelden als monitor (controleur) of als admin (beheerder), waarbij u wordt gevraagd om een gebruikersnaam en een wachtwoord. Zie [Tabel 14](#) voor de gebruikersnaam en het in de fabriek ingesteld standaardwachtwoord voor de twee aanmeldingsoptie. Als u al nieuwe wachtwoorden voor de controle- en/of beheerdersstand heeft geconfigureerd, gebruikt u deze bij het aanmelden.

**Tabel 14: Aanmelden bij de web-gebruikersinterface**

Aanmeldingsopties	Gebruikersnaam	Standaardwachtwoord
Monitor (controleur)	monitor (controleur)	hp
Admin (beheerder)	admin (beheerder)	hp

## Controlestand

In de controlestand kunt u in de web-gebruikersinterface de Storage Router alleen controleren. U kunt de Storage Router in de controlestand niet configureren of onderhouden en geen problemen oplossen. Als u op de menuopties Configuration (Configuratie), Maintenance (Onderhoud) of Troubleshooting (Problemen oplossen) klikt in de gebruikersinterface, verschijnt een aanmeldingsdialoogvenster waarin u wordt gevraagd om een gebruikersnaam en wachtwoord voor de beheerdersstand.

## Beheerdersstand

In de beheerdersstand kun u de Storage Router configureren en onderhouden alsmede problemen oplossen. Als u op de menuoptie Monitor (Controle) klikt, verschijnt er een aanmeldingsdialoogvenster waarin u wordt gevraagd om een gebruikersnaam en wachtwoord voor de controlestand.

## Menuopties en koppelingen

De menuopties en koppelingen van de gebruikersinterface staan horizontaal langs de bovenzijde van de browserpagina. In [Tabel 15](#) staan de menuopties en koppelingen, de actie die plaatsvindt wanneer erop wordt geklikt, alsmede de aanmeldingsstanden waarin deze beschikbaar zijn.

**Tabel 15: Menuopties en koppelingen**

Menuopties en koppelingen	Actie	Aanmeldingsstand
Monitor (controleur)	Geeft een lijst van menuopties in het linkerframe die in het hoofdframe moeten worden weergegeven.	Alleen Monitor
Configuration (Configuratie)	Geeft een lijst van menuopties in het linkerframe die in het hoofdframe moeten worden weergegeven.	Alleen Admin
Maintenance (Onderhoud)	Geeft een lijst van menuopties in het linkerframe die in het hoofdframe moeten worden weergegeven.	Alleen Admin
Troubleshooting (Problemen oplossen)	Geeft een lijst van menuopties in het linkerframe die in het hoofdframe moeten worden weergegeven.	Alleen Admin
Support (Ondersteuning)	Opent de pagina 'Service & Support' van hp.com in een nieuw browservenster.	Monitor en Admin
Home (Start)	Keert terug naar de aanmeldingspagina van de gebruikersinterface, waar u zich naar keuze kunt aanmelden als controleur of beheerder.	Monitor en Admin
Help	Opent de on line Help-functie van de gebruikersinterface in een nieuw browservenster.	Monitor en Admin

## De iSCSI-stuurprogramma's installeren

In het volgende gedeelte wordt de procedure behandeld voor het installeren van de iSCSI-stuurprogramma's voor Linux en voor de Cisco Initiator.

### Het iSCSI-stuurprogramma voor Linux installeren

In het volgende gedeelte staan instructies voor het installeren van de iSCSI-stuurprogramma's voor Linux. Het omvat de volgende onderwerpen:

[Voorwaarden](#), pagina 74

[Stuurprogramma installeren](#), pagina 74

[Het stuurprogramma verwijderen](#), pagina 76

#### Voorwaarden

De kernel-bron moet zijn geïnstalleerd om het iSCSI-stuurprogramma naar behoren te compileren.

Als u een upgrade uitvoert van een vorige installatie van het iSCSI-stuurprogramma, wordt u aangeraden het bestand */etc/initiatorname.iscsi* te verwijderen voordat u het nieuwe stuurprogramma installeert.

#### Stuurprogramma installeren

1. Gebruik `tar (1)` om het bronarchief te decomprimeren in een directory naar keuze. Het archief bevat een subdirectory die overeenkomt met de naam van het archief.

```
cd /usr/src
tar xvzf /path/to/linux-iscsi-<versie>.tgz
cd linux-iscsi-<versie>
```

2. Compileer het iSCSI-stuurprogramma. Als de kernel-bronnen zich niet op de gebruikelijke plaats bevinden, voegt u 'TOPDIR=/path/to/kernel' toe of bewerkt u de definitie van TOPDIR in Makefile.

```
make
```

3. Installeer het stuurprogramma in de hoofddirectory. Als u op dit moment het iSCSI-stuurprogramma gebruikt, verbreekt u eerst de koppeling van alle iSCSI-apparaten en schakelt u het oude iSCSI-stuurprogramma uit. Als de Linux-distributie een iSCSI-stuurprogramma omvat, kan het nodig zijn de installatie hiervan eerst ongedaan te maken.

```
make install
```



4. Update */etc/iscsi.conf* om de IP-adressen van de iSCSI-bestemmingen op te nemen. Een configuratiebestand zou bijvoorbeeld de volgende items kunnen bevatten:

```
DiscoveryAddress=192.168.10.94
```

Op de man-pagina *iscsi.conf* staat een gedetailleerdere beschrijving van de indeling van het configuratiebestand. Typ het volgende als u de man-pagina wilt lezen:

```
man iscsi.conf
```

5. Start handmatig iSCSI-services om de configuratie te testen. Voer het volgende uit bij Red Hat-systemen:

```
/etc/rc.d/init.d/iscsi start
```

Als er problemen zijn met het laden van de iSCSI-kernelmodule, wordt diagnostische informatie geplaatst in */var/log/iscsi.log*.

Bij de initialisatie van iSCSI wordt aan de console of in de uitvoer `dmesg` (8) informatie doorgegeven over elk aangetroffen apparaat. Bijvoorbeeld:

```
Vendor: SEAGATE Model: ST39103FC Rev: 0002
Type: Direct-Access          ANSI SCSI revision: 02
Detected scsi disk sda at scsi0, channel 0, id 0, lun 0
SCSI device sda: hdwr sector= 512 bytes.
                          Sectors= 17783240 [8683 MB] [8.7 GB]

sda: sda1
scsi singledevice 0 0 0 1
```

Normale schijfopdrachten zoals `fdisk`, `mkfs` en `fsck` werken bij de iSCSI-apparaten zoals op een lokale schijf.

*/proc/scsi/iscsi* bevat een bestand (het controllernummer) waarin informatie staat over de iSCSI-apparaten.

Voer het volgende in om het iSCSI-stuurprogramma handmatig te stoppen:

```
/etc/rc.d/init.d/iscsi stop
```

6. Wijzig uw initialisatiescripts zodat iSCSI beheerd wordt. Als u een andere Linux-distributie dan Red Hat gebruikt, moet u mogelijk de opstartscripts bewerken om het instellingscript van iSCSI naar behoren te laten uitvoeren. Ook is het mogelijk dat de volgorde van het opstartscript moet worden gewijzigd om ervoor te zorgen dat iSCSI-services starten nadat het netwerk is geïnitieerd.
7. Vermeld de iSCSI-partities in */etc/fstab.iscsi*. Dit heeft dezelfde indeling als */etc/fstab*. De initialisatiescripts koppelen en ontkoppelen deze partities automatisch. Raadpleeg het Readme-bestand dat bij het bronarchief van het iSCSI-stuurprogramma wordt geleverd voor meer informatie over hoe u dit op de juiste wijze kunt doen.

## Het stuurprogramma verwijderen

1. Ga naar de brondirectory van het stuurprogramma uit installatiestap 1.
2. Voer vanuit de hoofddirectory het volgende uit:

```
make remove
```

Hiermee verwijdert u de betreffende bestanden uit */lib/modules* en */usr/local/sbin*. De configuratiebestanden in */etc* worden niet verwijderd, omdat deze nodig zijn als later een andere versie van het stuurprogramma wordt geïnstalleerd.

3. Maak een backup van één directory en verwijder de broncode:

```
cd ..  
rm -fr linux-iscsi-<ver>
```

## Installatieprocedure van de Cisco Initiator in een Microsoft Windows 2000-omgeving

1. Ga naar de directory waarin de initiator-software zich bevindt en voer *setup.exe* uit.  

```
C:\SR2122\Initiator\Setup.exe
```
2. Volg de aanwijzingen op het scherm en accepteer de licentieovereenkomst.
3. Voer in het betreffende scherm de vereiste bestemmings-IP-adressen in.
4. Start desgevraagd de fileserver opnieuw op.
5. Wanneer het systeem opnieuw is gestart, meldt u zich aan bij het testdomein en gaat u naar Configuratiescherm */iSCSI Config*. Dubbelklik op het pictogram in het Configuratiescherm.
6. Controleer de netwerkconnectiviteit door op de knop 'Rescan' of 'Re-Login' te klikken. U zou de IP-adressen uit stap 3 moeten zien.
7. Sluit het iSCSI-configuratiescherm af.
8. Start een Internet-browser en open de gebruikersinterface van de SR2122 als beheerder.
9. Ga naar 'Configuring SCSI Targets and Access List Entries' (SCSI-bestemmingen en toegangslijstitems configureren) om de opslagconfiguratie te voltooien.

## Volgende stap

Als u niet de volledige instellingsconfiguratiewizard van de Storage Router heeft uitgevoerd, of als u toevoegingen, wijzigingen of correcties wilt aanbrengen aan de systeemconfiguratie, gaat u door met de procedures die worden beschreven in hoofdstuk 6 'Systeemparameters configureren'.

Als u de VLAN-service gebruikt bij de Storage Router en u heeft alle gewenste parameters ingevoerd - met uitzondering van SCSI-routering - met de instellingsconfiguratiewizard (zie 'Instellingsconfiguratiewizard uitvoeren' op pagina 66 voor meer informatie), configureert u voor VLAN met behulp van de procedures die worden beschreven in hoofdstuk 7 'Configureren voor VLAN'.

Als u niet hoeft te configureren voor VLAN of zones, gaat u rechtstreeks naar hoofdstuk 8 'SCSI-routering configureren' om de SCSI-routering op uitgebreidere schaal te configureren.

---

**Opmerking:** Als u de Storage Router wilt toevoegen aan een bestaande Storage Router-cluster, raadpleegt u de informatie en procedures in hoofdstuk 10 'Een High Availability-cluster configureren' voordat u SCSI-routering configureert.

---

# Systeemparameters configureren



In dit hoofdstuk wordt uitgelegd hoe u systeemparameters configureert op de Storage Router. Het hoofdstuk bestaat uit de volgende onderdelen:

- [Vereiste taken](#), pagina 80
- [Configuratie taken](#), pagina 80
- [De beheerinterface configureren](#), pagina 81
- [Tijd en datum instellen](#), pagina 83
- [Toegang tot netwerkbeheer configureren](#), pagina 84
- [Wachtwoorden configureren](#), pagina 85
- [Contactgegevens van de beheerder configureren](#), pagina 85
- [HA \(High Availability\)-interface configureren](#), pagina 86
- [Configuratie controleren en opslaan](#), pagina 87

Systeemparameters kunnen worden geconfigureerd en gewijzigd met CLI-opdrachten, zoals beschreven in dit hoofdstuk, of via de web-gebruikersinterface. Als u toegang wilt hebben tot de web-gebruikersinterface, gaat u met de browser naar het IP-adres van de beheerinterface van de Storage Router. Nadat u zich heeft aangemeld, klikt u op Help om toegang te krijgen tot de on line Help-functie van de gebruikersinterface.

## Vereiste taken

Zorg dat u de volgende taken heeft uitgevoerd voordat u systeemparameters gaat configureren:

- De installatie van de hardware is voltooid volgens de Storage Router - Hardware-installatiehandleiding;
- De waarden die werden gevraagd door het script voor de initiële systeemconfiguratie (zie ‘Script voor de initiële systeemconfiguratie’ in hoofdstuk 5 op pagina 64 voor meer informatie) zijn ingevoerd.

---

**Opmerking:** U hoeft de configuratietaken uit dit hoofdstuk niet uit te voeren als u de volledige instellingsconfiguratiewizard van de Storage Router heeft uitgevoerd (met behulp van de opdracht `setup CLI` zonder sleutelwoord), of als u de wizards afzonderlijk heeft uitgevoerd met behulp van alle opdrachten van `setup CLI` met uitzondering van `setup scsi`.

---

## Configuratietaken

Voer de volgende procedure uit om de systeemparameters op de Storage Router te configureren:

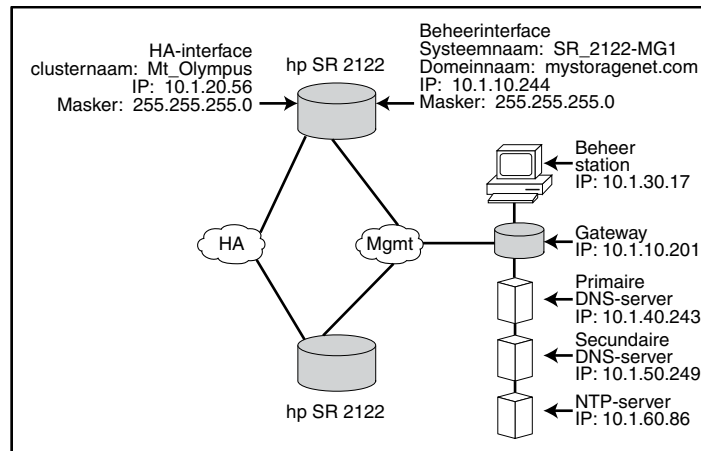
1. Configureer de beheerinterface.
2. Stel de datum en tijd in.
3. Configureer de toegang voor netwerkbeheer. (Optioneel)
4. Configureer de wachtwoorden.
5. Configureer de contactgegevens van de systeembeheerder.
6. Configureer de HA (High Availability)-interface. (Optioneel)
7. Controleer de configuratie en sla deze op.

---

**Opmerking:** U kunt de configuratie op elk moment tijdens het uitvoeren van de configuratietaken controleren en opslaan (met behulp van de opdracht `save system bootconfig` of `save all bootconfig`).

---

**Afbeelding 38** geeft de voorbeeldconfiguratie weer die in dit hoofdstuk wordt gebruikt.



Afbeelding 38: Voorbeeldconfiguratie van de systeemparameters

## De beheerinterface configureren

Het configureren van de beheerinterface bestaat uit een aantal taken voor het instellen van de systeemnaam, het IP-adres en subnetmasker, de gateway en de DNS-servers. Gebruik de volgende procedure om de beheerinterface te configureren:

**Opmerking:** Afbeelding 38 is alleen bedoeld als voorbeeld van een systeemconfiguratie. Het IP-adres en alle namen die hieronder zijn toegewezen, zijn uitsluitend bedoeld als voorbeeld.

1. `enable`: Schakel de beheerdersstand in.
2. `hostname SR_2122-MG1`: Specificeer of wijzig de systeemnaam. De systeemnaam identificeert de Storage Router via de beheerinterface en verschijnt direct in de prompt.
3. `interface mgmt ip-address 10.1.10.244/24`: Specificeer of wijzig het IP-adres en subnetmasker voor de beheerinterface.

**Opmerking:** Als deze Storage Router deel moet uitmaken van een cluster, moet de beheerinterface voor alle Storage Routers in de cluster zich op hetzelfde IP-subnet bevinden.

4. `ip route 10.1.30.0/24 10.1.10.201`: Configureer een gateway-IP-adres als de Storage Router moet worden beheerd vanaf een beheerstation buiten het beheersubnet van de Storage Router. Het tweede IP-adres specificeert een gateway in het beheernetwerk van de Storage Router die toegang geeft tot een beheerstation. (Optioneel)

---

**Opmerking:** In dit configuratievoorbeeld is het masker ingesteld op **24 255.255.255.0** om elke host in subnet **10.1.30.0** de mogelijkheid te bieden te fungeren als beheerstation.

---

5. `ip name-server 10.1.40.243 10.1.50.249`: Stel het IP-adres van de primaire en secundaire DNS-server in. Specificeert het IP-adres van de primaire DNS-server als het IP-adres van de beheerinterface moet worden gekoppeld aan een DNS-hostnaam. Als er een secundaire DNS is, specificeert het tweede IP-adres het IP-adres van de secundaire DNS-server. (Optioneel)
6. `ip domain-name mystoragenet.com`: Specificeer de domeinnaam van de Storage Router. Gebruik deze opdracht in combinatie met de opdracht `ip name-server`. (Optioneel)
7. `ip route 10.1.40.243/32 10.1.10.201`: Configureer een gateway-IP-adres als de primaire DNS-server zich buiten het beheersubnet van de Storage Router bevindt. Het tweede IP-adres specificeert een gateway in het beheernetwerk van de Storage Router die toegang geeft tot een primaire DNS-server. (Optioneel)

---

**Opmerking:** In dit configuratievoorbeeld is het masker ingesteld op **32 255.255.255.255** om de host te specificeren met het IP-adres **10.1.40.243** (de primaire DNS-server).

---

8. `ip route 10.1.50.249/32 10.1.10.201`: Configureer een gateway-IP-adres als de secundaire DNS-server zich buiten het beheersubnet van de Storage Router bevindt. Het tweede IP-adres specificeert een gateway in het beheernetwerk van de Storage Router die toegang geeft tot een secundaire DNS-server. (Optioneel)

---

**Opmerking:** In dit configuratievoorbeeld is het masker ingesteld op **32 255.255.255.255** om de host te specificeren met het IP-adres **10.1.50.249** (de secundaire DNS-server).

---

## Tijd en datum instellen

Het instellen van de datum- en tijdparameters bestaat uit het specificeren van de tijd, de datum, de tijdzone en de tijdserver. Stel als volgt de tijd- en datumparameters in:

1. `enable`: Schakel de beheerdersstand in.
2. `Clock set 08:20:00 02 15 2002`: Stel de tijd en de datum in (bijvoorbeeld: tijd, **8:20 A.M.**; datum, **15 april 2002**).
3. `Clock set 08:20:00 02 15 2002`: Geef de tijdzone aan waarin de Storage Router zich bevindt. Als er geen tijdzone wordt opgegeven, is de standaardinstelling GMT.

Als u de opdracht `clock timezone` wilt gebruiken, moet u een geldige tijdzonereeks gebruiken. Gebruik de opdracht `clock timezone ?` voor een lijst met geldige tijdzonereeksen.

4. `NTP peer 10.1.60.86`: Geef de naam of het IP-adres op van de NTP (netwerktijdprotocol)-server waarmee de Storage Router de datum en tijd moet gaan synchroniseren. (Optioneel)
5. `ip route 10.1.50.249/32 10.1.10.201`: Configureer een gateway-IP-adres als de tijdserver zich buiten het beheersubnet van de Storage Router bevindt. Het tweede IP-adres specificeert een gateway in het beheernetwerk van de Storage Router die toegang geeft tot tijdserver. (Optioneel)

---

**Opmerking:** In dit configuratievoorbeeld is het masker ingesteld op **32 255.255.255.255** om de host te specificeren met het IP-adres **10.1.60.86**.

---



## Toegang tot netwerkbeheer configureren

Het configureren van de toegang tot netwerkbeheer bestaat uit taken voor het configureren van SNMP. Gebruik de volgende procedure om SNMP te configureren voor toegang tot netwerkbeheer:

1. `enable`: Schakel de beheerdersstand in.
2. `no restrict all telnet`: Schakel Telnet-toegang in op **alle** interfaces. Toegang tot Telnet is standaard alleen ingeschakeld op de beheerinterface. (Optioneel)
3. `snmp-server community world ro`: Specificeer de naam van de gebruikersgroep die alleen-lezen toegang heeft tot het Storage Router-netwerk (dat wil zeggen, op de GET-opdrachten van welke gebruikersgroep de Storage Router reageert). De standaardinstelling voor lees-gebruikersgroep is **public** (openbaar). (Optioneel)
4. `snmp-server community mynetmanagers rw`: Specificeer de naam van de gebruikersgroep die schrijftoegang heeft tot het Storage Router-netwerk (dat wil zeggen, op de SET-opdrachten van welke gebruikersgroep de Storage Router reageert). De standaardinstelling voor schrijf-gebruikersgroep is **private** (privé). (Optioneel)
5. `snmp-server host 10.1.30.17 version 2 traps`: Specificeer het IP-adres voor de eerste bestemmingshost die wordt gebruikt voor een gespecificeerde versie van meldingen (traps). De standaardversie is Versie-1-traps.

---

**Opmerking:** In dit configuratievoorbeeld hebben de trap-hosts IP-adressen die buiten het beheersubnet van de Storage Router gelegen zijn. In een eerdere stap in het gedeelte 'De beheerinterface configureren' was al een gateway gespecificeerd die toegang gaf tot hosts op het subnet **10.1.30.0**.

---

6. `snmp-server host 10.1.30.18 traps`: Specificeer het IP-adres voor de tweede bestemmingshost die wordt gebruikt voor meldingen (traps). De standaardversie is Versie-1-traps. (Optioneel)
7. `snmp-server sendauthtraps`: Schakel het verzenden van verificatiefouttraps in. (Optioneel)
8. `no snmp-server linkupdown all`: De SNMP-agent is standaard ingeschakeld voor het genereren van traps voor verbinding actief/inactief voor alle interfaces. In dit configuratievoorbeeld schakelt de opdracht deze instelling voor alle interfaces uit. (Optioneel)

## Wachtwoorden configureren

Het configureren van wachtwoorden bestaat uit het instellen van wachtwoorden voor de controlestand en de beheerdersstand voor toegang tot de 10/100 Ethernet-beheerinterface (die wordt gebruikt voor de CLI via Telnet en de web-gebruikersinterface via HTTP). U kunt deze wachtwoorden inschakelen om toegang tot de EIA/TIA-232 console-interface te beperken. Configureer als volgt de wachtwoorden:

---

**Opmerking:** Het in de fabriek ingesteld standaardwachtwoord voor zowel de controle- als de beheerdersstand is **hp**.

---

1. `enable`: Schakel de beheerdersstand in.
2. `Monitor password janu$01`: Geen verbinding actief/inactief voor SNMP-server.
3. `Admin password electr@50`: Stel het beheerderswachtwoord in (voor systeembeheerders die vervolgens configuratiewijzigingen kunnen doorvoeren).
4. `Restrict console`: Schakel in dat wachtwoorden voor de controlestand en de beheerdersstand vereist zijn wanneer toegang tot de Storage Router wordt gezocht via een console die is aangesloten op de EIA/TIA-232 console-interface. (Optioneel)

## Contactgegevens van de beheerder configureren

Het configureren van de contactgegevens van de beheerder bestaat uit het opgeven van de naam, het e-mailadres, het telefoonnummer en het semafoonnummer van de systeembeheerder van de Storage Router. Configureer als volgt de contactgegevens van de beheerder:

1. `enable`: Schakel de beheerdersstand in.
2. `Admin contactinfo name Pat J. Smith, email pjsmith@mystoragenet.com phone 763-555-1117 en pager 763-555-7766`: Geef de naam, het e-mailadres, telefoonnummer en semafoonnummer op. Plaats elke reeks die spaties bevat tussen enkele of dubbele aanhalingstekens.

---

**Opmerking:** Bij de opdracht `admin contactinfo` moet ofwel één parameter ofwel alle vier de parameters worden opgegeven.

---

## HA (High Availability)-interface configureren

Als de Storage Router deel uitmaakt van een Storage Router-cluster, moet de HA (High Availability-interface worden geconfigureerd. Gebruik de volgende procedure om de HA-interfaceparameters te configureren:

1. `enable`: Schakel de beheerdersstand in.
2. `Show cluster`: Geef clustergegevens weer en kijk naar het veld HA Configuration om te zien of de Storage Router in de stand standalone of geclusterd werkt. Controleer ook of de HA-interface is geconfigureerd met een correct IP-adres.
3. `setup cluster`: Voer de wizard Setup Cluster uit. De wizard vraagt u om het volgende te doen:
  - De juiste HA-configuratiestand selecteren (standalone of geclusterd).
  - Het IP-adres en subnetmasker van de HA-interface te specificeren. (De HA- en beheerinterface mogen zich niet in hetzelfde netwerk bevinden. Elke interface moet zich in een uniek IP-netwerk bevinden. In een cluster moeten de HA-interfaces van alle Storage Routers zich in hetzelfde IP-subnet bevinden.)
  - De clusternaam te wijzigen (indien nodig).
  - U wordt gevraagd of u de huidige configuratie van de Storage Router wilt behouden of verwijderen:
    - Behouden betekent dat de configuratie van deze Storage Router (inclusief de SCSI-routeringen) wordt doorgegeven aan de andere Storage Router in dezelfde cluster.
    - Verwijderen betekent dat de bestaande configuratie (inclusief SCSI-routeringen) van de Storage Router wordt verwijderd.

Als u een bestaande cluster koppelt, worden alle toegangslijsten die u voorheen heeft gedefinieerd overschreven door de toegangslijsten die beschikbaar zijn voor de cluster. Dit gebeurt ongeacht uw beslissing om configuratiegegevens te behouden of te verwijderen. Als u de huidige toegangslijsten beschikbaar wilt stellen aan de cluster, moeten deze in een bestand worden opgeslagen voordat u de cluster koppelt en vervolgens worden hersteld. Zie hoofdstuk 10 'Een HA-cluster configureren' voor alle details.

Typ desgevraagd `yes` ter bevestiging van uw keuze om de huidige configuratie van de Storage Router te behouden of te verwijderen. Het systeem wordt automatisch opnieuw opgestart.

## Configuratie controleren en opslaan

Controleer de systeemparameters aan de hand van de volgende procedure.

U kunt de configuratie op elk moment opslaan met behulp van de opdracht `save system bootconfig` of `save all bootconfig`. De huidige configuratie moet worden opgeslagen als opstartconfiguratie om deze te behouden op de Storage Router wanneer deze opnieuw wordt gestart.

Controleer aan de hand van de volgende procedure de configuratiegegevens.

1. `enable`: Schakel de beheerdersstand in.
2. `Show system`: Geef de systeemgegevens weer, zoals de systeemnaam, de softwareversie, de datum en de tijd (inclusief de tijdzone), de NTP-server, de DNS (naamsserver), en de IP-adressen van de beheer- en de HA-interface.
3. `Show IP route`: Geef de systeemroutetabel weer, als u routeringsgegevens heeft toegevoegd. (Optioneel)
4. `Show SNMP`: Geef SNMP-beheergegevens weer voor de Storage Router, indien ingesteld. (Optioneel)
5. `Show admin`: Geef contactgegevens weer voor de systeembeheerder van de Storage Router, indien ingesteld. (Optioneel)
6. `Show cluster`: Geef de clusternaam en andere clustergegevens weer, als u de Storage Router heeft geconfigureerd als onderdeel van een cluster. (Optioneel)
7. `Show bootconfig`: Geef de huidige opstartconfiguratie van de Storage Router weer. (Optioneel)
8. `Show runningconfig`: Geef de huidige actieve configuratie van de Storage Router weer. (Optioneel)

# VLAN's configureren



In dit hoofdstuk wordt uitgelegd hoe u de Storage Router configureert voor een VLAN (Virtual Local Area Network). Het hoofdstuk bestaat uit de volgende onderdelen:

- [Vereiste taken](#), pagina 90
- [VLAN-inkapseling](#), pagina 90
- [Configuratie-taken](#), pagina 90
- [Configureren voor VLAN met VTP](#), pagina 92
- [Configureren voor VLAN zonder VTP](#), pagina 93
- [IP-route configureren](#), pagina 94
- [Configuratie controleren en opslaan](#), pagina 94
- [Een VLAN toewijzen aan een SCSI-routering](#), pagina 96

U kunt configureren voor VLAN met CLI-opdrachten, zoals beschreven in dit hoofdstuk, of via de web-gebruikersinterface. Als u toegang wilt hebben tot de web-gebruikersinterface, gaat u met de browser naar het IP-adres van de beheerinterface van de Storage Router. Nadat u zich heeft aangemeld, klikt u op Help om toegang te krijgen tot de on line Help-functie van de gebruikersinterface.

## Vereiste taken

Voordat u configureert voor VLAN, zorgt u ervoor dat u alle systeemparameters heeft geconfigureerd zoals beschreven in hoofdstuk 5 'Storage Router configureren' of hoofdstuk 6 'Systeemparameters configureren'.

## VLAN-inkapseling

De Storage Router gebruikt de IEEE 802.1Q-norm voor VLAN-inkapseling.

---

**Opmerking:** Als de Storage Router aangesloten is op een switch, moet de switchpoort zijn geconfigureerd als een vertakkingspoort en met de inkapseling zijn ingesteld op 802.1Q, niet Inter-Switch Link (ISL), hetgeen de standaardinstelling voor vertakkingspoorten is.

---

## Configuratie-taken

U configureert als volgt voor VLAN op de Storage Router:

1. Configureer voor VLAN met behulp van het VLAN Trunking Protocol (VTP) of configureer voor VLAN zonder VTP.
2. Configureer een IP-route.
3. Controleer de configuratie en sla deze op.

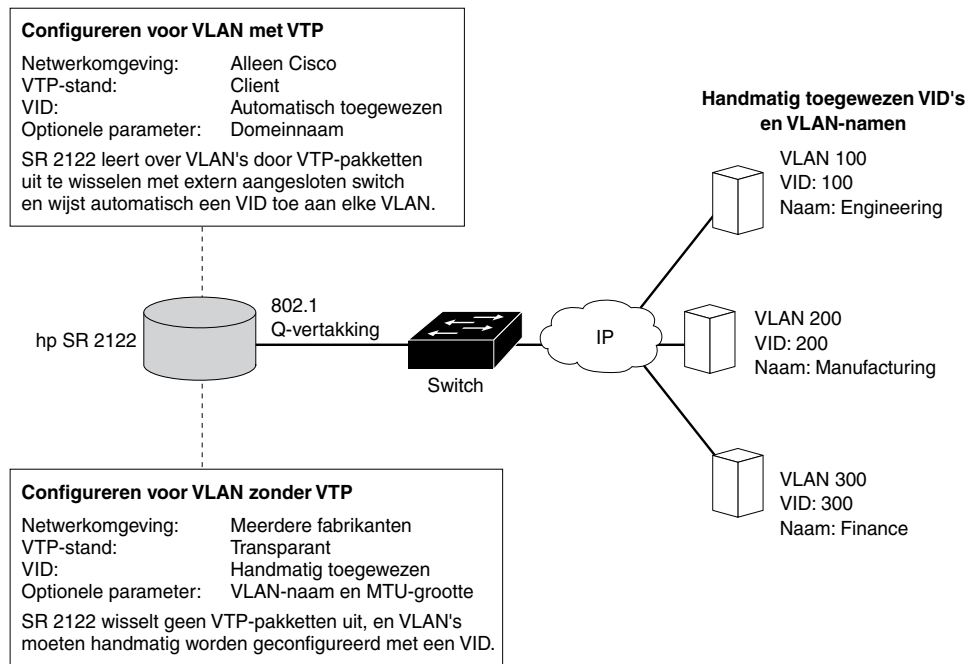
---

**Opmerking:** U kunt de configuratie op elk moment tijdens het uitvoeren van de configuratie-taken controleren en opslaan. Sla de configuratie op met de CLI-opdracht `save all bootconfig`. Met deze opdracht slaat u alle configuratiegegevens op in de opstartconfiguratie, die vervolgens wordt gebruikt wanneer de Storage Router opnieuw wordt gestart.

---

4. Ga door naar hoofdstuk 8 'SCSI-routering configureren' om SCSI-routering te configureren en een VLAN toe te wijzen aan een SCSI-routering.

**Afbeelding 39** vergelijkt het configureren van de Storage Router voor VLAN mét VTP en zonder VTP.



**Afbeelding 39: Vergelijking van het configureren voor VLAN met VTP en zonder VTP**

## Configureren voor VLAN met VTP

Het configureren voor VLAN met behulp van het VLAN Trunking Protocol (VTP) bestaat uit het toewijzen van de VTP-domeinnaam en het instellen van de VTP-stand op client. VTP, een eigen protocol van Cisco Systems, wordt gebruikt om VLAN-gegevens door te geven binnen een switched-netwerk.

Configureer als volgt VLAN met behulp van VTP:

---

**Opmerking:** VTP kan alleen worden gebruikt in een Cisco-netwerkomgeving.

---

1. `enable`: Schakel de beheerdersstand in.
2. `ntp domain opus`: Wijs de VTP-domeinnaam `opus` toe waartoe de Storage Router behoort. Als er geen domeinnaam wordt opgegeven, wijst de Storage Router zichzelf toe aan het eerste domein van waaruit deze een VTP-bericht ontvangt. De standaardinstelling is **none** (geen).
3. `ntp mode client`: De standaardinstelling voor de VTP-stand is **client**. Stel de VTP-stand in op **client** als de huidige instelling **transparent** is.

In de client-stand wisselt de Storage Router VTP-pakketten uit met een extern aangesloten switch om dynamisch informatie te krijgen over de VLAN's die toegankelijk zijn in het netwerk.

---

**Opmerking:** De VTP-stand is een configuratie-item voor de hele cluster. Wanneer deze door de gebruiker is ingesteld en opgeslagen, wordt de instelling actief op alle Storage Routers in de cluster.

---



## Configureren voor VLAN zonder VTP

Configureren voor VLAN zonder gebruik te maken van VTP bestaat uit het instellen van de VTP-stand op 'transparent', het toewijzen van een VID, en optioneel het toewijzen van een naam en MTU (Maximum Transmission Unit)-grootte aan de VLAN.

Configureer als volgt VLAN zonder gebruik te maken van VTP:

1. `enable`: Schakel de beheerdersstand in.
2. `vtp mode transparent`: Stel de VTP-stand voor de Storage Router in op **transparent**. In de stand 'transparent' wisselt de Storage Router geen VTP-pakketten uit en moeten VLAN's handmatig worden geconfigureerd. De standaardinstelling is **client**.

---

**Opmerking:** De VTP-stand is een configuratie-item voor de hele cluster. Wanneer deze door de gebruiker is ingesteld en opgeslagen, wordt de instelling actief op alle Storage Routers in de cluster.

---

3. `vlan 100` of `vlan 100 name Engineering` and `mtusize 9000`: Wijs een VLAN-ID VID toe waarmee de VLAN op unieke wijze wordt geïdentificeerd. De VID kan elk heel getal zijn tussen 1 en 4095.

Desgewenst kan aan een VLAN een unieke naam **Engineering** worden toegewezen van maximaal 32 tekens lang. Als er geen naam wordt opgegeven, wordt **automatisch** een standaardnaam **toegewezen**.

De standaardnaam heeft VLAN als voorvoegsel, gevolgd door de VID, links gevuld tot vier bytes (bijvoorbeeld **VLAN0100**).

Desgewenst kan een MTU-grootte worden opgegeven met een waarde tussen 1500 en 9000. De standaardwaarde is **1500**.

---

**Opmerking:** VLAN's zijn een configuratie-item voor de hele cluster. Wanneer deze door de gebruiker zijn ingesteld en opgeslagen, worden de VLAN-gegevens doorgegeven aan alle Storage Routers in de cluster.

---

## IP-route configureren

Het configureren van een IP-route voor toegang tot de VLAN bestaat uit het opgeven van een statische route die gebruikmaakt van een gateway die is aangesloten op de gewenste VLAN. Configureer als volgt een IP-route.

1. `enable`: Schakel de beheerdersstand in.
2. `ip route 10.2.90.285/32 10.2.10.233, interface ge2, and VLAN 100`: Specificeer het IP-adres en subnetmasker 10.2.90.285/32 van de bestemming. Stel het subnetmasker in op 255.255.255.255. In dit voorbeeld is het subnetmasker ingesteld met de CIDR-notatie /32.

Specificeer bovendien het IP-adres van de gateway 10.2.10.233, de naam van de interface ge2 en de VID 100.

---

**Opmerking:** Gebruik de opdracht `show vlan` om de gewenste VID te vinden. VID's staan vermeld in de kolom VLAN.

---

## Configuratie controleren en opslaan

Controleer de werkings- en configuratiegegevens van VTP en VLAN met behulp van de volgende procedures. U kunt de configuratie op elk moment opslaan met behulp van de opdracht `save all bootconfig`. De huidige configuratie moet worden opgeslagen als opstartconfiguratie om deze te behouden op de Storage Router wanneer deze opnieuw wordt gestart. Zodra u de configuratie heeft opgeslagen, kunt u controleren of de configuratie die moet worden gebruikt wanneer de Storage Router opnieuw wordt gestart, dezelfde is als de huidige configuratie.

Controleer aan de hand van de volgende procedure de VTP-werkingsgegevens.

1. `enable`: Schakel de beheerdersstand in.
2. `show vtp`: Geef de VTP-werkingsgegevens weer ([Voorbeeld 1](#)).

### Voorbeeld 1: VTP-werkingsgegevens controleren

```
→ [Storage Router]# show vtp
Configuratierevisie      : 8
Aantal bestaande VLAN's : 4
VTP-werkstand            : Client
VTP-domeinnaam           : opus
```

Controleer aan de hand van de volgende procedure de geconfigureerde VTP-instellingen.

1. `enable`: Schakel de beheerdersstand in.
2. `show vtp config`: Geef de geconfigureerde VTP-instellingen weer ([Voorbeeld 2](#)).

### Voorbeeld 2: Geconfigureerde VTP-instellingen controleren

```
→ [Storage Router]# show vtp config
vtp mode client
vtp domain opus
```

Controleer aan de hand van de volgende procedure de huidige werkingsgegevens voor alle VLAN's, hetzij verkregen vanuit het netwerk met behulp van de VTP in de clientstand, hetzij lokaal geconfigureerd in de stand 'transparent'.

1. `enable`: Schakel de beheerdersstand in.
2. `show vtp`: Geef de huidige VLAN-werkingsgegevens weer ([Voorbeeld 3](#)).

### Voorbeeld 3: VLAN-werkingsgegevens controleren

```
→ [Storage Router]# show vlan
VLAN-naam                               Status    Poorten
-----
100 Engineering                          active    ge2
200 Engineering                          active    ge2

Type VLAN  MTU  Interfaces
-----
100 enet   1500 ge2VLAN100
200 enet   1500 ge2VLAN200
```

Controleer aan de hand van de volgende procedure de geconfigureerde VLAN-gegevens.

1. `enable`: Schakel de beheerdersstand in.
2. `show vtp config`: Geef de geconfigureerde VTP-gegevens weer ([Voorbeeld 4](#)).

### Voorbeeld 4: Geconfigureerde VLAN-gegevens controleren

```
→ [Storage Router]# show vlan config
vlan 100 name Engineering mtu 1500
vlan 200 name Manufacturing mtu 1500
```

## Een VLAN toewijzen aan een SCSI-routering

Een VLAN toewijzen aan een SCSI-routering gebeurt met de opdracht `scsirouter serverif vlan`. Deze procedure wordt aangeboden in het gedeelte 'Serverinterface configureren' van hoofdstuk 8 'SCSI-routering configureren'. U wordt aangeraden de configuratietaken voor het configureren van de SCSI-routering uit te voeren in de volgorde waarin deze in het hoofdstuk worden behandeld, op het moment dat u klaar bent om de SCSI-routering te configureren.

# SCSI-routering configureren

## 8

In dit hoofdstuk wordt uitgelegd hoe u de Storage Router configureert voor SCSI-routering. Het hoofdstuk bestaat uit de volgende delen:

- [Vereiste taken](#), pagina 98
- [Configuratie-taken](#), pagina 98
- [Een SCSI-routering maken](#), pagina 103
- [Een serverinterface configureren](#), pagina 103
- [iSCSI-bestemmingen configureren](#), pagina 104
- [Toegangslijst configureren](#), pagina 108
- [Toegang configureren](#), pagina 110
- [Configuratie controleren en opslaan](#), pagina 112
- [Standaardwaarden voor FC-interfaces](#), pagina 114

SCSI-routering kan worden geconfigureerd met CLI-opdrachten, zoals beschreven in dit hoofdstuk, of via de web-gebruikersinterface. Als u toegang wilt hebben tot de web-gebruikersinterface, gaat u met de browser naar het IP-adres van de beheerinterface van de Storage Router. Nadat u zich heeft aangemeld, klikt u op Help om toegang te krijgen tot de on line Help-functie van de gebruikersinterface.

## Vereiste taken

Voordat u SCSI-routering configureert, zorgt u ervoor dat u alle systeemparameters heeft geconfigureerd zoals beschreven in hoofdstuk 5 'Storage Router configureren' of hoofdstuk 6 'Systeemparameters configureren'.

Als de VLAN-service moet worden gebruikt bij de Storage Router, configureert u VLAN's zoals beschreven in hoofdstuk 7 'Configureren voor VLAN' voordat u doorgaat.

## Configuratie-taken

U configureert als volgt SCSI-routering op de Storage Router:

1. Maak een SCSI-routering. Zodra deze is gemaakt, gaat u de routering configureren met parameters voor een serverinterface, iSCSI-bestemmingen en toegang door IP-hosts.
2. Configureer de serverinterface met of zonder VLAN.
3. Configureer iSCSI-bestemmingen.
4. Configureer een toegangslijst die aangeeft welke IP-hosts toegang hebben tot iSCSI-bestemmingen die zijn geconfigureerd als onderdeel van een SCSI-routering. Een toegangslijst is noodzakelijk als u toegang tot iSCSI-bestemmingen wilt specificeren op IP-hostbasis. Een toegangslijst is niet nodig als u wilt specificeren dat alle IP-hosts toegang hebben tot de iSCSI-bestemmingen die zijn geconfigureerd in een SCSI-routering. (Optioneel)
5. Configureer de toegang. Hiermee geeft u aan welke IP-hosts toegang hebben tot iSCSI-bestemmingen die zijn geconfigureerd als onderdeel van een SCSI-routering.
6. Controleer de configuratie en sla deze op.

---

**Opmerking:** Hoewel dit vermeld staat als de laatste stap, kunt u de configuratie op elk moment tijdens het configureren controleren en opslaan. Sla de configuratie op met de CLI-opdracht `save all bootconfig`. Met deze opdracht slaat u alle configuratiegegevens op in de opstartconfiguratie, die vervolgens wordt gebruikt wanneer de Storage Router opnieuw wordt gestart.

---



**Voorzichtig:** Wanneer u wijzigingen aanbrengt in een SCSI-routering (zoals het toevoegen of verwijderen van bestemmingen of het wijzigen van de toegang) moeten ook de overeenkomstige wijzigingen worden aangebracht in de configuratie van het iSCSI-stuurprogramma van IP-hosts die gebruikmaken van die SCSI-routering om toegang te krijgen tot de opslagbronnen. Zie het gedeelte 'iSCSI-stuurprogramma's installeren' in hoofdstuk 5, of de Readme-bestanden van de juiste iSCSI-stuurprogramma's voor aanvullende details. (U kunt de meest recente iSCSI-stuurprogramma's en Readme-bestanden, alsmede voorbeelden van configuratiebestanden vinden op <http://www.hp.com/support>).

---

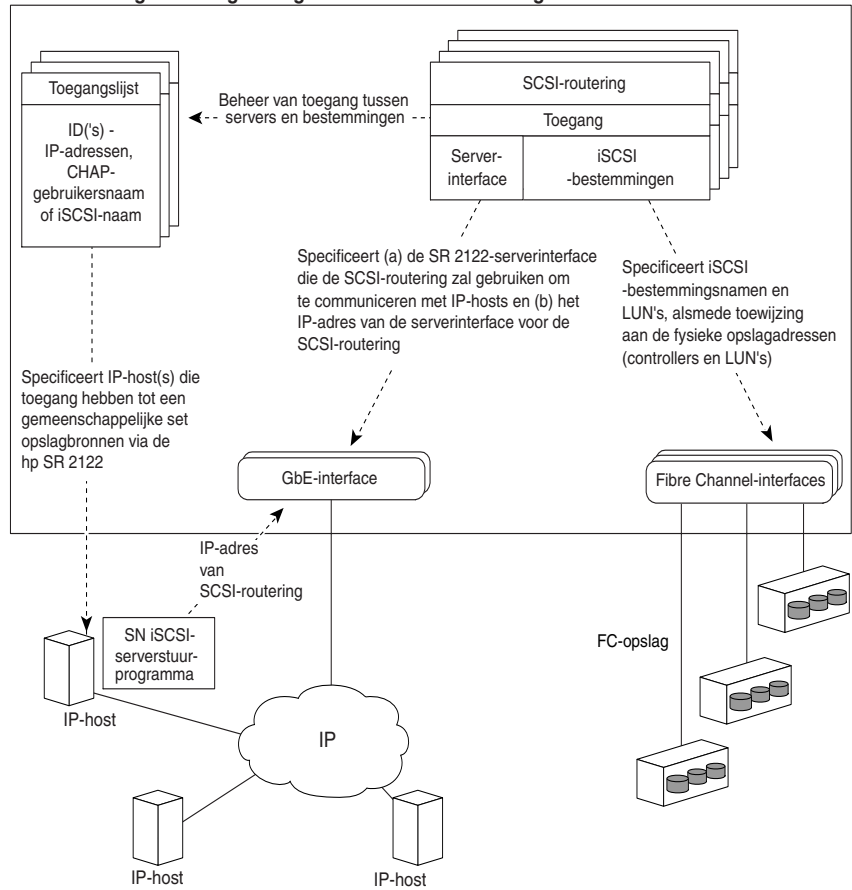
[Afbeelding 40](#) geeft de onderdelen van de SCSI-routeringsconfiguratie weer en [Afbeelding 41](#) heeft de voorbeeldconfiguratie weer die in dit hoofdstuk wordt gebruikt. [Afbeelding 42](#) geeft weer hoe de configuratie van SCSI-routeringen de VLAN-toegang tot opslagapparaten bepaalt.

---

**Opmerking:** Het configureren van de SCSI-routering omvat niet het configureren van de FC-interfaces. Zodra de SCSI-routering is geconfigureerd, zijn alle FC-interfaces beschikbaar. Zie het gedeelte 'Standaardwaarden voor FC-interfaces' op pagina 114 voor meer informatie over de standaardkenmerken van FC-interfaces.

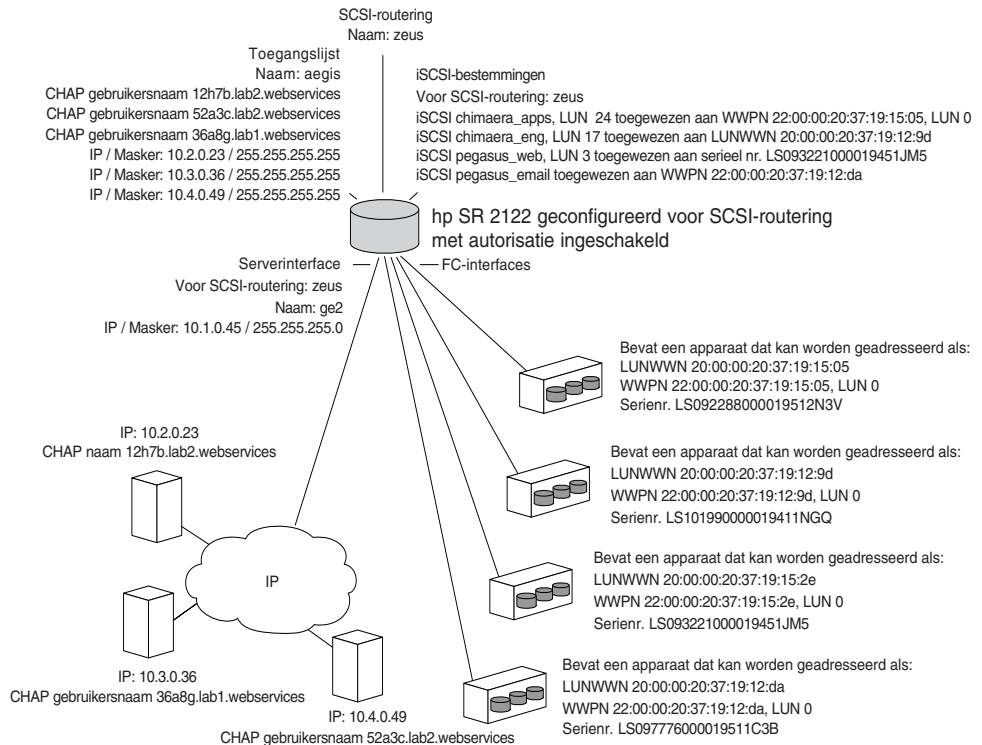
---

SR 2122 Storage Router geconfigureerd voor SCSI-routering



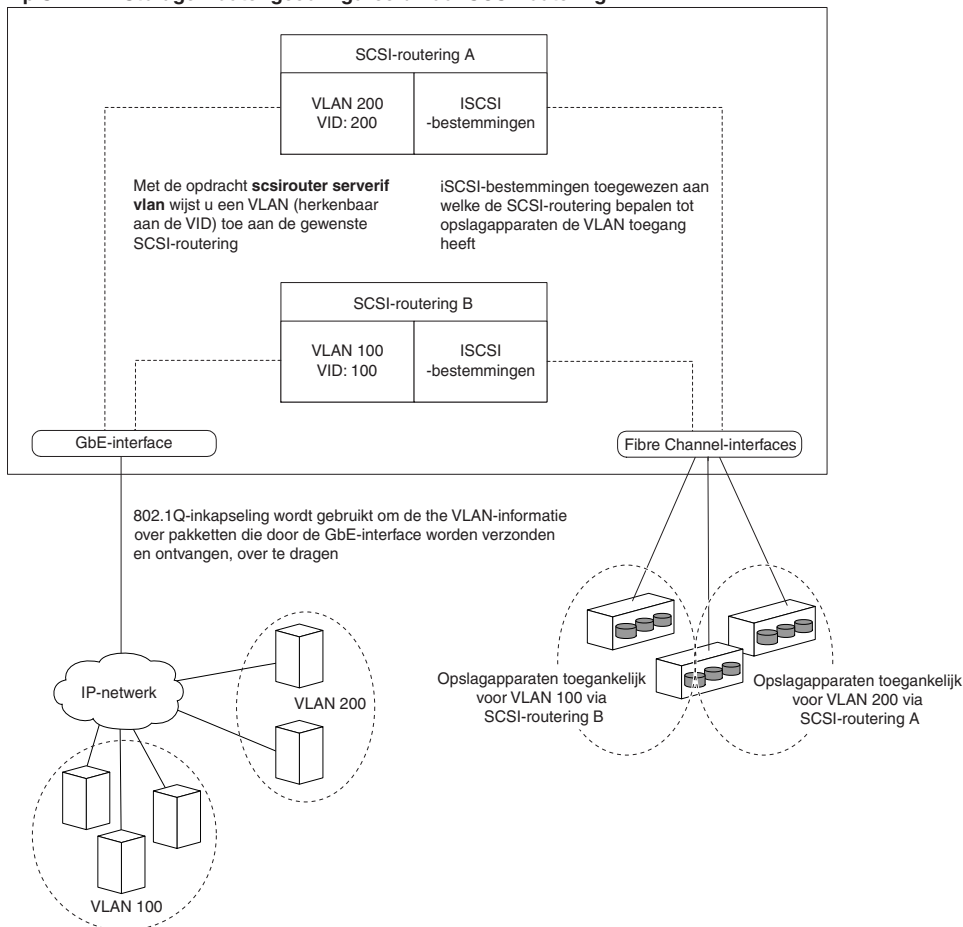
Afbeelding 40: Configuratie-elementen voor SCSI-routering





**Afbeelding 41: Voorbeeldconfiguratie van SCSI-routeringsparameters**

hp SR 2122 Storage Router geconfigureerd voor SCSI-routering



**Afbeelding 42: De configuratie van de SCSI-routering bepaalt VLAN-toegang tot opslag**

## Een SCSI-routering maken

Het maken van een SCSI-routering bestaat uit het benoemen van de nieuwe routering. Maak aan de hand van de volgende procedure een SCSI-routering:

1. `enable`: Schakel de beheerdersstand in.
2. `SCSIRouter zeus`: Maak een SCSI-routering door de nieuwe routering de naam **zeus** te geven.

---

**Opmerking:** U kunt maximaal twaalf routeringen definiëren op één Storage Router of binnen een cluster. Zie hoofdstuk 10 'HA-cluster configureren' voor verdere details over het configureren van Storage Router-clusters voor High Availability.

---

## Een serverinterface configureren

Het configureren van een serverinterface bestaat uit het toewijzen van een serverinterface samen met een IP-adres en een subnetmasker aan de gewenste SCSI-routering. Als de Storage Router moet worden gebruikt met VLAN, specificeert u de VLAN met behulp van de VID ervan.

### Zonder VLAN

Configureer aan de hand van de volgende procedure een serverinterface voor een SCSI-routering:

1. `enable`: Schakel de beheerdersstand in.
2. `SCSIRouter zeus serverif ge2 VLAN 100 10.1.0.45/24`:  
Wijs de serverinterface `ge2` toe aan de gewenste SCSI-routering **zeus**.  
Specificeer het IP-adres en subnetmasker **10.1.0.45/24** dat IP-hosts moeten gebruiken om toegang te krijgen tot de SCSI-routering. In dit voorbeeld is het subnetmasker **255.255.255.0** ingesteld met de CIDR-notatie /24.

## Met VLAN

Wijs aan de hand van de volgende procedure een serverinterface en VLAN toe aan een SCSI-routering:

1. `enable`: Schakel de beheerdersstand in.
2. `SCSIRouter zeus serverif ge2 VLAN 100 10.1.0.45/24`: Wijs een VLAN, geïdentificeerd aan de hand van zijn VID **100** toe aan de gewenste SCSI-routering **zeus**. Specificeer de serverinterface **ge2** en het IP-adres en subnetmasker **10.1.0.45/24** dat de VLAN moet gebruiken om toegang te krijgen tot de SCSI-routering. In dit voorbeeld is het subnetmasker **255.255.255.0** ingesteld met de CIDR-notatie `/24`.

---

**Opmerking:** Gebruik de opdracht `show vlan` om de VID te vinden. VID's staan vermeld in de kolom VLAN.

---

## iSCSI-bestemmingen configureren

Het configureren van iSCSI-bestemmingen bestaat uit het specificeren van de SCSI-routering waaraan een iSCSI-bestemming moet worden toegewezen, het specificeren van de iSCSI-bestemming en het toewijzen van de iSCSI-bestemming aan een fysiek opslagapparaat. Bij het toewijzen van een iSCSI-bestemming kunt u het fysieke opslagapparaat opgeven aan de hand van het fysieke opslagadres, het serienummer of met een indexnummer dat aan het apparaat is toegewezen.

---

**Opmerking:** Wanneer een nieuwe iSCSI-bestemming is geconfigureerd, hebben IP-hosts er geen toegang toe. De toegang tot nieuw gemaakte iSCSI-bestemmingen moet worden geconfigureerd zoals beschreven in het gedeelte 'Toegang configureren' verderop in dit hoofdstuk.

---

Voer de volgende procedures uit op basis van het type toewijzing en het type opslagadressering:

- [Bestemming-en-LUN toewijzing met behulp van WWPN-adressering](#), pagina 105
- [Bestemming-en-LUN toewijzing met behulp van LUNWWN-adressering](#), pagina 106
- [Bestemming-en-LUN toewijzing met behulp van serienummeradressering](#), pagina 107
- [Alleen-bestemming toewijzing met behulp van WWPN-adressering](#), pagina 107

### Voorbeeld 5: Geïndexeerde lijst van opslagapparaten

id	interface	lunwwn	wwpn	tgtid	lun	vendor	product	serial number
1	fc4	20000020371912d5	22000020371912d5	n/a	0	DEC	HSG80	LS099969000019511C2H
2	fc4	20000020371912da	22000020371912da	n/a	0	DEC	HSG80	LS097776000019511C3B
3	fc4	200000203719129d	220000203719129d	n/a	0	DEC	HSG80CCL	LS101990000019411NGQ
4	fc4	2000002037191505	2200002037191505	n/a	0	COMPAQ	MSA1000	LS101990000019451JM5
5	fc4	20000020371912b2	22000020371912b2	n/a	0	COMPAQ	MSA1000	LS099843000019430RC7
6	fc4	200000203719152e	220000203719152e	n/a	0	COMPAQ	MSA1000	LS093221000019451JM5

## Bestemming-en-LUN toewijzing met behulp van WWPN-adressering

Wijs aan de hand van de volgende procedure iSCSI-bestemmingen toe aan opslagapparaten op basis van het fysieke opslagadres:

1. `enable`: Schakel de beheerdersstand in.
2. `SCSIRouter zeus target chimaera_apps LUN 24 WWPN 22:00:00:20:37:19:15:05 LUN 0`: Specificeer de gewenste SCSI-routering **zeus**. Specificeer iSCSI-bestemming **chimaera\_apps** en LUN **24**, en wijs deze toe aan het gewenste fysieke adres WWPN **22:00:00:20:37:19:15:05 LUN 0**.

Wijs aan de hand van de volgende procedure iSCSI-bestemmingen toe aan opslagapparaten op basis van het indexnummer:

1. `enable`: Schakel de beheerdersstand in.
2. `SCSIRouter zeus target chimaera_apps LUN 31 WWPN #?`: Specificeer de gewenste SCSI-routering **zeus**. Specificeer iSCSI-bestemming **chimaera\_apps** en LUN **31**, en vraag met behulp van het hekje-teken en een vraagteken **#?** om een geïndexeerde lijst van beschikbare opslagadressen.
3. `SCSIRouter zeus target chimaera_apps LUN 31 WWPN #4`: Kies een fysiek adres dat is toegewezen aan een indexnummer (zie indexnummer 4 in [Voorbeeld 5](#)) om de combinatie van iSCSI-bestemming **chimaera\_apps** en LUN **31** toe te wijzen aan het gewenste fysieke adres WWPN **22:00:00:20:37:19:15:05**, LUN **0**.

## Bestemming-en-LUN toewijzing met behulp van LUNWWN-adressering

Wijs aan de hand van de volgende procedure iSCSI-bestemmingen toe aan opslagapparaten op basis van het fysieke opslagadres:

1. `enable`: Schakel de beheerdersstand in.
2. `SCSIRouter zeus target chimaera_apps LUN 17 LUNWWN 22:00:00:20:37:19:12:9d`: Specificeer de gewenste SCSI-routering **zeus**. Specificeer iSCSI-bestemming **chimaera\_apps** en LUN **17**, en wijs deze toe aan het gewenste fysieke adres LUNWWN **22:00:00:20:37:19:12:9d**.

Wijs aan de hand van de volgende procedure iSCSI-bestemmingen toe aan opslagapparaten op basis van het indexnummer:

1. `enable`: Schakel de beheerdersstand in.
2. `SCSIRouter zeus target chimaera_apps LUN 17 WWPN #?`: Specificeer de gewenste SCSI-routering **zeus**. Specificeer iSCSI-bestemming **chimaera\_apps** en LUN **17**, en vraag met behulp van het hekje-teken en een vraagteken **#?** om een geïndexeerde lijst van beschikbare opslagadressen.
3. `SCSIRouter zeus target chimaera_apps LUN 17 LUNWWN #3`: Kies een fysiek adres dat is toegewezen aan een indexnummer (zie indexnummer 3 in [Voorbeeld 5](#)) om de combinatie van iSCSI-bestemming **chimaera\_apps** en LUN **17** toe te wijzen aan het gewenste fysieke adres LUNWWN **22:00:00:20:37:19:12:9d**.

## Bestemming-en-LUN toewijzing met behulp van serienummeradressering

Wijs aan de hand van de volgende procedure iSCSI-bestemmingen toe aan opslagapparaten op basis van het serienummer:

1. `enable`: Schakel de beheerdersstand in.
2. `SCSIRouter zeus target pegasus_web LUN 3 serial number LS093221000019451JM5`: Specificeer de gewenste SCSI-routering **zeus**. Specificeer de iSCSI-bestemming **pegasus\_web** en LUN **3**, en wijs deze toe aan het gewenste serienummer **LS093221000019451JM5**.

Wijs aan de hand van de volgende procedure iSCSI-bestemmingen toe aan opslagapparaten op basis van het indexnummer:

1. `enable`: Schakel de beheerdersstand in.
2. `SCSIRouter zeus target pegasus_web LUN 3 serial number #?`: Specificeer de gewenste SCSI-routering **zeus**. Specificeer iSCSI-bestemming **pegasus\_web** en LUN **3**, en vraag met behulp van het hekje-teken en een vraagteken **#?** om een geïndexeerde lijst van beschikbare opslagadressen.
3. `SCSIRouter zeus target pegasus_web LUN 3 serial number #6`: Kies een fysiek adres dat is toegewezen aan een indexnummer (zie indexnummer 6 in [Voorbeeld 5](#)) om de combinatie van iSCSI-bestemming **pegasus\_web** en LUN **3** toe te wijzen aan het serienummer van het gewenste fysieke adres **LS093221000019451JM5**.

## Alleen-bestemming toewijzing met behulp van WWPN-adressering

Wijs aan de hand van de volgende procedure iSCSI-bestemmingen toe aan opslagapparaten op basis van het fysieke opslagadres:

1. `enable`: Schakel de beheerdersstand in.
2. `SCSIRouter zeus target pegasus_email WWPN 22:00:00:20:37:19:12:da`: Specificeer de gewenste SCSI-routering **zeus**. Specificeer iSCSI-bestemming **pegasus\_email**, en wijs deze toe aan het gewenste fysieke adres WWPN **22:00:00:20:37:19:12:da** en alle LUN's die beschikbaar zijn als onderdeel van dat WWPN.

Wijs aan de hand van de volgende procedure iSCSI-bestemmingen toe aan opslagapparaten op basis van indexnummers:

1. `enable`: Schakel de beheerdersstand in.
2. `SCSIRouter zeus target pegasus_email WWPN #?`: Specificeer de gewenste SCSI-routering **zeus**. Specificeer iSCSI-bestemming **pegasus\_email** en vraag met behulp van het hekje-teken en een vraagteken **#?** om een geïndexeerde lijst van beschikbare opslagadressen.
3. `SCSIRouter zeus target pegasus_email WWPN #2`: Kies een fysiek adres dat is toegewezen aan een indexnummer (zie indexnummer 2 in [Voorbeeld 5](#)) om de iSCSI-bestemming **pegasus\_email** toe te wijzen aan het gewenste fysieke adres WWPN **22:00:00:20:37:19:12:da**.

## Toegangslijst configureren

Het configureren van een toegangslijst bestaat uit het maken van een toegangslijst door deze een naam te geven en te definiëren welke IP-hosts via iSCSI-bestemmingsnamen toegang hebben tot opslagapparaten. IP-hosts kunnen worden geïdentificeerd aan de hand van:

- IP-adres
- CHAP-gebruikersnaam (gebruikt voor iSCSI-verificatie)
- iSCSI-naam van de IP-host - De iSCSI-naam is een UTF-reeks van 8 tekens gebaseerd op de functionele vereisten van iSCSI. Het is een locatie-onafhankelijke, permanente ID voor een iSCSI-node en wordt gegenereerd wanneer een bestemming voor het eerst wordt gemaakt.

Een toegangslijst kan één of meer types identificatie-ingangen bevatten. Als een type identificatie-ingang bestaat in een toegangslijst, moet de IP-host die probeert toegang te krijgen tot de bijbehorende opslagbestemming een overeenkomstige ingang hebben gedefinieerd in de toegangslijst. Als een toegangslijst bijvoorbeeld identificatie-ingangen heeft van zowel het type IP-adres als van het type iSCSI-naam, dan moet elke IP-host die toegang moet hebben tot de bijbehorende set opslagbronnen een overeenkomstig IP-adres en iSCSI-naam hebben in de toegangslijst.

Een toegangslijst is noodzakelijk als u toegang tot iSCSI-bestemmingen wilt specificeren op IP-hostbasis. Een toegangslijst is niet nodig als u wilt specificeren dat alle IP-hosts toegang hebben tot de iSCSI-bestemmingen die zijn geconfigureerd in een SCSI-routering.



---

**Opmerking:** Als er een ingang van het type CHAP-gebruikersnaam is in de toegangslijst, moet de SCSI-routering die wordt gebruikt om toegang te krijgen tot de opslagbestemming ook iSCSI-verificatie ingeschakeld hebben. Zie hoofdstuk 9 'Verificatie configureren' voor meer informatie over AAA- en iSCSI-verificatie.

---

Maak aan de hand van de volgende procedure een toegangslijst. In deze procedure heet de toegangslijst **aegis** en hebben de IP-host-ID's drie IP-adressen (**10.2.0.23**, **10.3.0.36** en **10.4.0.49**) en een CHAP-gebruikersnaam (**12h7b.lab2.webservices**):

1. `enable`: Schakel de beheerdersstand in.
2. `accesslist aegis`: Maak een toegangslijst door deze **aegis** te noemen. De naam mag maximaal 31 tekens hebben.
3. `accesslist aegis description 'Toegang tot SCSI-routeringsservice zeus'`: Voeg een reeks toe als beschrijving voor de toegangslijst. Plaats de reeks tussen enkele of dubbele aanhalingstekens. (Optioneel)
4. `accesslist aegis 10.2.0.23/32 10.3.0.36/32 10.4.0.49/32`: Voeg IP-adressen van IP-hosts toe aan de toegangslijst. Scheid meerdere IP-adressen van elkaar met een spatie. Stel het subnetmasker in op **255.255.255.255** om de toegang tot elk IP-adres te beperken. In dit voorbeeld is het subnetmasker ingesteld met de CIDR-notatie **/32**.
5. `accesslist aegis CHAP-username 12h7b.lab2.webservices`: Voeg CHAP-gebruikersnamen toe aan de toegangslijst. Beperk de toegang tot elke CHAP-gebruikersnaam. Het verstrekte wachtwoord moet met succes worden gevalideerd met de geconfigureerde AAA-methode.

---

**Opmerking:** Verificatie moet worden ingeschakeld wanneer u gebruikmaakt van CHAP-gebruikersnamen in de toegangslijst.

---



---

**Opmerking:** In een clusteromgeving moeten alle toegangslijsten worden gemaakt en onderhouden op de eerste Storage Router die aan de cluster wordt toegevoegd. Als u de opdracht `accesslist` uitvoert vanaf een andere Storage Router in de cluster, geeft de CLI een statusbericht weer met het IP-adres van de Storage Router die op dat moment alle toegangslijstfuncties afhandelt. Zie hoofdstuk 11 'Onderhoud en beheer van de Storage Router' voor meer informatie over de werking van de Storage Router in een cluster.

---

## Toegang configureren

Het configureren van toegang bestaat uit het specificeren van de iSCSI-bestemmingen waartoe IP-hosts toegang hebben. Bij het configureren van toegang kunt u één iSCSI-bestemming tegelijk of alle iSCSI-bestemmingen specificeren. Op dezelfde manier kunt u één toegangslijst tegelijk of alle IP-hosts specificeren die gebruikmaken van een SCSI-routering. Daarnaast kunt u één voor één aan iSCSI-bestemmingen de toegang ontzeggen of aan allemaal tegelijk.

De standaardinstelling voor toegang tot nieuw geconfigureerde iSCSI-bestemmingen is none (geen). Toegang moet worden geconfigureerd volgens de informatie die in dit gedeelte wordt gegeven.

Gebruik de volgende procedures op basis van het type toegang:

- [Toegang tot een iSCSI-bestemming voor IP-hosts die in een toegangslijst staan](#), pagina 110
- [Toegang tot een iSCSI-bestemming voor alle IP-hosts](#), pagina 111
- [Toegang tot alle iSCSI-bestemmingen voor IP-hosts die in een toegangslijst staan](#), pagina 111
- [Toegang tot alle iSCSI-bestemmingen voor alle IP-hosts](#), pagina 111
- [Toegang tot één iSCSI-bestemming geweigerd](#), pagina 112
- [Toegang tot alle iSCSI-bestemmingen geweigerd](#), pagina 112

## Toegang tot een iSCSI-bestemming voor IP-hosts die in een toegangslijst staan

Specificeer aan de hand van de volgende procedure één iSCSI-bestemming tegelijk, om deze toegankelijk te maken voor IP-hosts die in een toegangslijst staan vermeld:

1. `enable`: Schakel de beheerdersstand in.
2. `SCSIrouter zeus target chimaera_email accesslist aegis`: Specificeer dat een iSCSI-bestemming **chimaera\_email**, die is geconfigureerd als onderdeel van een SCSI-routering **zeus**, toegankelijk is voor IP-hosts die vermeld staan in de toegangslijst **aegis**.

## Toegang tot een iSCSI-bestemming voor alle IP-hosts

Specificeer aan de hand van de volgende procedure één iSCSI-bestemming tegelijk, om deze toegankelijk te maken voor alle IP-hosts:

1. `enable`: Schakel de beheerdersstand in.
2. `SCSIRouter zeus target chimaera_apps accesslist all`: Specificeer dat de iSCSI-bestemming **chimaera\_apps**, die is geconfigureerd als onderdeel van de SCSI-routering **zeus**, toegankelijk is voor **all** IP-hosts.

## Toegang tot alle iSCSI-bestemmingen voor IP-hosts die in een toegangslijst staan

Specificeer aan de hand van de volgende procedure dat alle iSCSI-bestemmingen toegankelijk zijn voor IP-hosts die in een toegangslijst staan vermeld:

1. `enable`: Schakel de beheerdersstand in.
2. `SCSIRouter zeus target all accesslist aegis`: Specificeer dat **alle** iSCSI-bestemmingen die zijn geconfigureerd als onderdeel van SCSI-routering **zeus**, toegankelijk zijn voor IP-hosts die vermeld staan in de toegangslijst **aegis**.

## Toegang tot alle iSCSI-bestemmingen voor alle IP-hosts

Specificeer aan de hand van de volgende procedure dat alle iSCSI-bestemmingen toegankelijk zijn voor alle IP-hosts:

1. `enable`: Schakel de beheerdersstand in.
2. `SCSIRouter zeus target all accesslist all`: Specificeer dat **alle** iSCSI-bestemmingen die zijn geconfigureerd als onderdeel van de SCSI-routering **zeus** toegankelijk zijn voor **alle** IP-hosts.

## Toegang tot één iSCSI-bestemming geweigerd

Ontzeg aan de hand van de volgende procedure aan IP-hosts de toegang tot één iSCSI-bestemming tegelijk:

1. `enable`: Schakel de beheerdersstand in.
2. `SCSIrouter zeus target chimaera_apps accesslist none`: Specificeer dat **geen** IP-host toegang heeft tot de iSCSI-bestemming **chimaera\_apps**, die is geconfigureerd als onderdeel van de gespecificeerde SCSI-routering **zeus**.

## Toegang tot alle iSCSI-bestemmingen geweigerd

Ontzeg aan de hand van de volgende procedure aan alle IP-hosts de toegang tot alle iSCSI-bestemmingen tegelijk:

1. `enable`: Schakel de beheerdersstand in.
2. `SCSIrouter zeus target all accesslist none`: Specificeer dat **geen** IP-hosts toegang hebben tot iSCSI-bestemmingen die zijn geconfigureerd als onderdeel van de gespecificeerde SCSI-routering **zeus**.

## Configuratie controleren en opslaan

Controleer aan de hand van de volgende procedures de configuratie van de toeganglijsten en van de SCSI-routering. U kunt de configuratie op elk moment opslaan met behulp van de opdracht `save all bootconfig`. De huidige configuratie moet worden opgeslagen als opstartconfiguratie om deze te behouden op de Storage Router wanneer deze opnieuw wordt gestart. Zodra u de configuratie heeft opgeslagen, kunt u controleren of de configuratie die moet worden gebruikt wanneer de Storage Router opnieuw wordt gestart, dezelfde is als de huidige configuratie.

Controleer aan de hand van de volgende procedure de configuratie van de toeganglijsten.

1. `enable`: Schakel de beheerdersstand in.
2. `Show accesslist`: Geef een lijst weer van alle bestaande toeganglijsten ([Voorbeeld 6](#)).
3. `Show accesslist aegis`: Geef de IP-host-ID's in een toeganglijst weer ([Voorbeeld 7](#)).

**Voorbeeld 6: Bestaan van een toegangslijst controleren**

```
→ [SR2122]# show accesslist
aegis
hris-mgmt
```

**Voorbeeld 7: IP-adressen in een toegangslijst met de naam aegis controleren**

```
→ [SR2122]# show accesslist aegis
accesslist aegis description 'Toegang tot SCSI-routering zeus'
accesslist aegis 10.2.0.23/255.255.255.255
accesslist aegis 10.3.0.36/255.255.255.255
accesslist aegis 10.4.0.49/255.255.255.255
accesslist aegis chap-username 12h7b.lab2.webservices
```

Controleer aan de hand van de volgende procedure de configuratie van een SCSI-routering:

1. `enable`: Schakel de beheerdersstand in.
2. `Show scsirouter zeus`: Geef de parameters weer die zijn geconfigureerd voor de gespecificeerde SCSI-routering ([Voorbeeld 8](#)).

**Voorbeeld 8: Configuratie voor een SCSI-routing controleren**

```
→ [SR2122]# show scsirouter zeus
zeus description '(not set)'
zeus authenticate 'geen'
zeus primary 'geen'
zeus proxy server disabled
zeus failover primary 'geen'
zeus failover secondary 'geen'
zeus target naming authority 'geen'
zeus target log level is not available
zeus target chimaera_apps description '(not set)'
zeus target chimaera_apps Name 'iqn.1987-05.com.hp.00.d3f8a650c7deaced97e1812d.chimaera_'
zeus target chimaera_apps enabled 'TRUE'
zeus target chimaera_apps accesslist 'all'
zeus target chimaera_apps lun 24 wwpn '22:00:00:20:37:19:15:05' lun '0' I/F fci1
zeus target chimaera_eng description '(not set)'
zeus target chimaera_eng enabled 'TRUE'
zeus target chimaera_eng accesslist 'alle'
zeus target chimaera_eng lun 17 lunwwn '22:00:00:20:37:19:12:9d' I/F fci1
zeus target pegasus_web description '(not set)'
zeus target pegasus_web Name
'iqn.1987-05.com.hp.00.d6bf2b11ed9c88ce9299ea3f0961ad94.pegasus_web'
zeus target pegasus_web enabled 'TRUE'
zeus target pegasus_web accesslist 'all'
zeus target pegasus_web lun 3 serial 'LS0932210000019451JM5' I/F fci1
```

## Standaardwaarden voor FC-interfaces

Hieronder staan de standaard werkingskenmerken van de Fibre Channel-interfaces 1 en 2:

- Fairness uitgeschakeld (switch heeft prioriteit)
- Fabric Address Notification (FAN) ingeschakeld
- Automatisch afgestemde overdrachtssnelheid (linkspeed auto)
- Bundelen van reeksen van meerdere frames ingeschakeld
- Automatische selectie van poorttype als:
  - auto - poorttype is gl-poort
  - e-port - poorttype is switch-naar-switch
  - f-port - poorttype is Fabric
  - fl-port - poorttype is Fabric Loop (openbare lus)
  - g-port - poorttype is Generiek: f-port of e-port
  - gl-port - poorttype is Generieke lus: fl-port, e-port of g-port
  - tl-port - poorttype is Geconverteerde lus

# Verificatie configureren



In dit hoofdstuk wordt uitgelegd hoe u het verificatiegedeelte van HP AAA (Authentication, Authorization en Accounting)-methoden configureert op de Storage Router, en hoe u iSCSI-verificatie inschakelt, waarbij gebruik wordt gemaakt van de AAA-verificatiemethoden.

De volgende taken worden besproken:

- [Vereiste taken](#), pagina 116
- [iSCSI-verificatie gebruiken](#), pagina 116
- [AAA-beveiligingsservices](#), pagina 117
- [Configuratie taken](#), pagina 118
- [Beveiligingsservices configureren](#), pagina 120
- [AAA-verificatielijst opstellen](#), pagina 123
- [iSCSI-verificatie testen](#), pagina 124
- [iSCSI-verificatie inschakelen](#), pagina 124
- [Configuratie controleren en opslaan](#), pagina 125

De AAA-verificatiefunctie is altijd ingeschakeld voor de Storage Router. Deze kan niet worden uitgeschakeld.

Verificatieparameters kunnen worden geconfigureerd met CLI-opdrachten, zoals beschreven in dit hoofdstuk, of via de web-gebruikersinterface. Als u toegang wilt hebben tot de web-gebruikersinterface, gaat u met de browser naar het IP-adres van de beheerinterface van de Storage Router. Nadat u zich heeft aangemeld, klikt u op Help om toegang te krijgen tot de on line Help-functie van de gebruikersinterface.

## Vereiste taken

Voordat u AAA- en iSCSI-verificatietaken uitvoert op de Storage Router, controleert u of de systeemparemeters zijn geconfigureerd zoals beschreven in hoofdstuk 5 'Storage Router configureren' of hoofdstuk 6 'Systeemparemeters configureren'. Als de Storage Router wordt gebruikt voor SCSI-routering, moeten voordat u doorgaat ook SCSI-routeringen worden geconfigureerd zoals beschreven in hoofdstuk 8 'SCSI-routering configureren'.

---

**Opmerking:** De configuratie-instellingen voor AAA- en iSCSI-verificatie zijn parameters die gelden voor het hele systeem en worden niet gedeeld over een cluster. U kunt er echter de voorkeur aan geven alle Storage Routers in een cluster te configureren met dezelfde verificatie-instellingen.

---

## iSCSI-verificatie gebruiken

iSCSI-verificatie biedt een mechanisme voor het verifiëren van alle IP-hosts die om toegang vragen tot opslag via een SCSI-routering. Wanneer dit is ingeschakeld, bieden iSCSI-stuurprogramma's informatie over gebruikersnamen en wachtwoorden telkens wanneer een iSCSI TCP-verbinding tot stand wordt gebracht.

Bij iSCSI-verificatie wordt gebruik gemaakt van de iSCSI CHAP (Challenge Handshake Authentication Protocol)-verificatiemethode. Verificatieservices worden geleverd door het AAA-subsysteem dat is geconfigureerd voor elke Storage Router.

AAA (Authentication, Authorization en Accounting) is het architectuurraamwerk van Cisco voor het consistent en modulair configureren van een set van drie onafhankelijke beveiligingsfuncties. De Storage Router implementeert de verificatiefunctie.



Verificatie biedt een methode voor het identificeren van gebruikers (waaronder aanmeld- en wachtwoorddialoog, bevraging en respons, en ondersteuning voor berichtenservice) voordat toegang wordt verkregen tot het gevraagde object, de functie of de netwerkservice. AAA-verificatie wordt geconfigureerd door het definiëren van een lijst van verificatieservices. iSCSI-verificatie, waarbij gebruikgemaakt wordt van de lijst met AAA-verificatieservices, kan worden ingeschakeld voor specifieke SCSI-routeringen.

## AAA-beveiligingsservices

Bij iSCSI-verificatie wordt gebruik gemaakt van AAA-beveiligingsservices voor het beheren van beveiligingsfuncties. Als u beveiligingsservers op afstand gebruikt, is AAA het middel waarmee u communicatie tot stand brengt tussen de Storage Router en de RADIUS of TACACS+ beveiligingsserver op afstand.

In dit hoofdstuk wordt beschreven hoe u de volgende AAA-beveiligingsservices configureert:

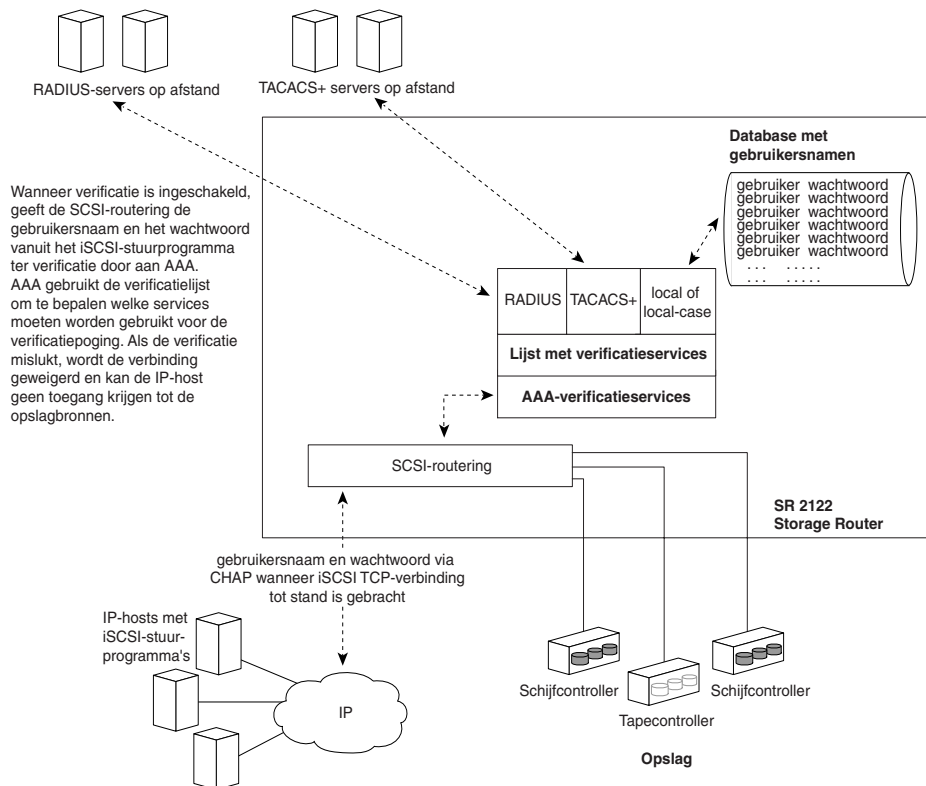
- RADIUS is een gedistribueerd client/server-systeem dat is geïmplementeerd via AAA en dat netwerken beschermt tegen onbevoegde toegang. Bij deze implementatie verzendt de Storage Router verificatieverzoeken naar een centrale RADIUS-server die alle informatie bevat over gebruikers met betrekking tot verificatie en toegang tot netwerkservices.
- TACACS+ is een beveiligingsapplicatie die wordt geïmplementeerd via AAA en die gecentraliseerde validatie biedt van gebruikers die proberen toegang te krijgen tot opslagbestemmingen via gespecificeerde SCSI-routeringen. TACACS+ services worden bijgehouden in een database op een TACACS+ daemon die gewoonlijk op een UNIX- of Windows NT-werkstation wordt uitgevoerd. TACACS+ voorziet in afzonderlijke en modulaire verificatie-, autorisatie- en accountbeheerfaciliteiten.
- Local of local-case gebruikt een database met lokale gebruikersnamen op de Storage Router voor verificatie. Local-case geeft aan dat bij de verificatie van de gebruikersnamen onderscheid wordt gemaakt tussen hoofdletters en kleine letters. Bij wachtwoordverificatie wordt altijd onderscheid gemaakt tussen hoofdletters en kleine letters.

## Configuratietaken

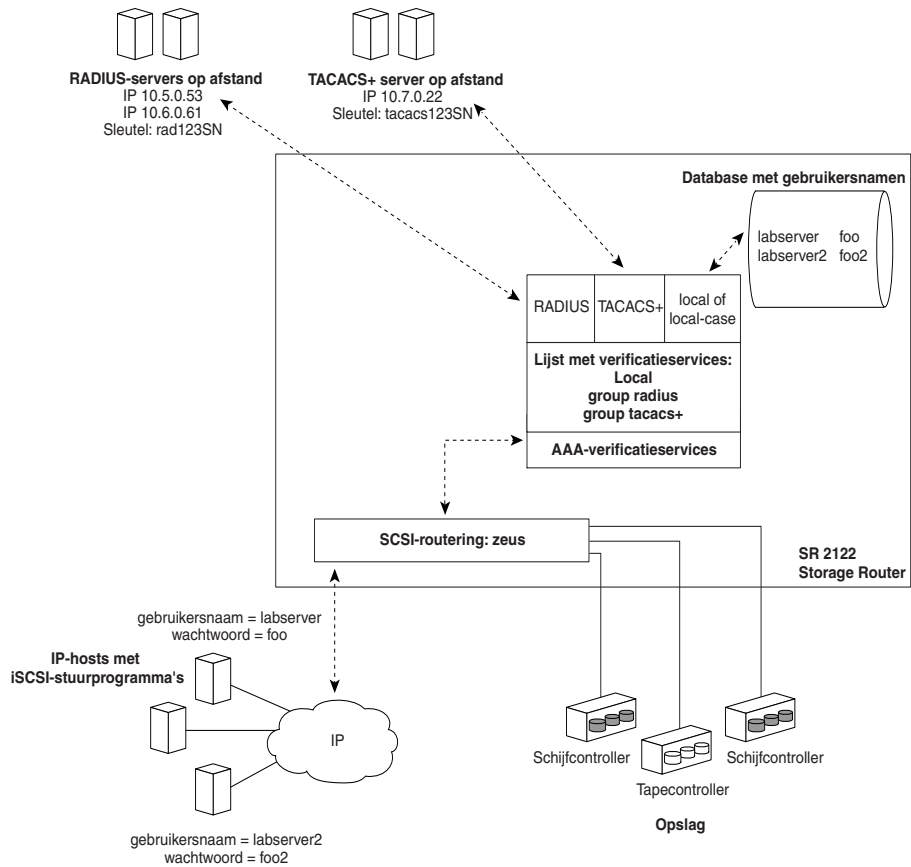
U configureert als volgt iSCSI-verificatie en de bijbehorende AAA-verificatieservices op de Storage Router:

1. Configureer de gewenste beveiligingservices, zoals RADIUS, TACACS+ of de lokale database van gebruikersnamen.
2. Stel de AAA-verificatielijst op.
3. Test de iSCSI-verificatieservices.
4. Schakel iSCSI-verificatie in voor afzonderlijke SCSI-routeringen.
5. Controleer de AAA- en iSCSI-verificatieconfiguratie en sla deze op.

[Afbeelding 43](#) geeft de elementen van de AAA-verificatieconfiguratie weer en [Afbeelding 44](#) geeft de voorbeeldconfiguratie weer van iSCSI-verificatie en AAA-verificatieservices die in dit hoofdstuk wordt gebruikt.



**Afbeelding 43: Elementen van de iSCSI-verificatieconfiguratie**



**Afbeelding 44: Voorbeeldconfiguratie van iSCS-verificatie**

## Beveiligingsservices configureren

Het configureren van beveiligingsservices bestaat uit het instellen van de juiste parameters voor de verschillende serviceopties die kunnen worden gebruikt door de Storage Router. De Storage Router kan gebruik maken van één of alle ondersteunde beveiligingsservices.

Gebruik de volgende procedures om de Storage Router te configureren om de gewenste beveiligingsservices te gebruiken:

- [RADIUS-servers](#), pagina 120
- [TACACS+ hosts](#), pagina 121
- [Lokale database van gebruikersnamen](#), pagina 121

### RADIUS-servers

Configureer met de opdrachten in de volgende procedure de RADIUS-beveiligingsservices:

1. `enable`: Schakel de beheerdersstand in.
2. `radius-server host 10.5.0.53`: Specificeer de RADIUS-server die moet worden gebruikt voor AAA-verificatieservices. Specificeer bijvoorbeeld de RADIUS-server op **10.5.0.53** voor gebruik door de Storage Router. Omdat er geen poort is gespecificeerd, gebruiken de verificatieverzoeken de standaard UDP-poort 1645. Ook worden algemene waarden gebruikt voor time-outperioden en herverzending.
3. `radius-server host 10.6.0.61`: Specificeer een secundaire RADIUS-server. Toegang tot RADIUS-servers gebeurt in de volgorde waarin deze worden gedefinieerd. Specificeer bijvoorbeeld de RADIUS-server op **10.6.0.61** als de tweede RADIUS-server die moet worden gebruikt voor AAA-verificatieservices.
4. `radius-server key rad123SN`: Configureer de algemene verificatie- en coderingssleutel die moet worden gebruikt voor alle RADIUS-communicatie tussen de Storage Router en de RADIUS-daemon. Stel de sleutel bijvoorbeeld in op **rad123SN**. Deze sleutel moet overeenkomen met de sleutel die wordt gebruikt op de RADIUS-daemon.

## TACACS+ hosts

Configureer met de opdrachten in de volgende procedure de TACACS+ beveiligingsservices:

1. `enable`: Schakel de beheerdersstand in.
2. `tacacs-server host 10.7.0.22`: Specificeer de TACACS+ server die moet worden gebruikt voor AAA-verificatieservices. Specificeer bijvoorbeeld de TACACS+ server op **10.7.0.22** voor gebruik door de Storage Router. Omdat er geen poort is gespecificeerd, gebruiken de verificatieverzoeken de standaardpoort **49**. Ook wordt de algemene waarde voor time-outperioden gebruikt.
3. `tacacs-server key tacacs123SN`: Configureer de algemene verificatie- en coderingssleutel die moet worden gebruikt voor alle TACACS+ communicatie tussen de Storage Router en de TACACS+ server. Stel de sleutel bijvoorbeeld in op **tacacs123SN**. Deze sleutel moet overeenkomen met de sleutel die wordt gebruikt door de TACACS+ daemon.

## Lokale database van gebruikersnamen

Configureer met de opdrachten in de volgende procedure een lokale database van gebruikersnamen:

---

**Opmerking:** Wachtwoorden worden ingevoerd in leesbare tekst, maar worden gewijzigd in 'XXXXX' in de geschiedenis-cache van CLI-opdrachten, en worden in gecodeerde vorm opgeslagen in de lokale database van gebruikersnamen.

---

1. `enable`: Schakel de beheerdersstand in.
2. `username labserver password foo` `username labserver2 password foo2`: Voer een gebruikersnaam en een wachtwoord in voor elk apparaat waarvoor verificatie nodig is voordat toegang wordt verkregen tot opslag. Voeg bijvoorbeeld de volgende combinaties van gebruikersnamen en wachtwoorden toe:
  - `labserver` en `foo`
  - `labserver2` en `foo2`

Paren van een gebruikersnaam met een wachtwoord moeten overeenkomen met de paren van gebruikersnaam en wachtwoord die worden gebruikt voor de iSCSI-stuurprogramma's die toegang tot opslag vereisen via de SCSI-routeringen waarvoor iSCSI-verificatie is ingeschakeld. Als ook andere verificatieservices worden gebruikt (zoals RADIUS of TACACS+), moeten deze paren van gebruikersnaam en wachtwoord ook worden geconfigureerd in de databases die deze services gebruiken voor verificatiedoeleinden.

De volgende regels gelden voor wachtwoorden:

- Wachtwoorden worden ingevoerd als leesbare tekst. Ze worden echter in gecodeerde vorm opgeslagen.
- Als het wachtwoord spaties bevat, plaatst u deze tussen enkele of dubbele aanhalingstekens.
- Na de eerste invoer worden wachtwoorden in gecodeerde vorm weergegeven. Gebruik de opdracht `show aaa` om de items in de database met lokale gebruikersnamen weer te geven. Hieronder staat een voorbeeldweergave:

```
username 'foo' password '9 ea9bb0c57ca4806d3555f3f78a4204177a'
```

---

**Opmerking:** De eerste '9' in het voorbeeld geeft aan dat het wachtwoord is gecodeerd.

---

- U kunt een gecodeerd wachtwoord opnieuw invoeren met de normale opdracht `username password`. Voer het gecodeerde wachtwoord in tussen enkele of dubbele aanhalingstekens, te beginnen met 9 en één spatie. Als u bijvoorbeeld `password '9 ea9bb0c57ca4806d3555f3f78a4204177a'` uit het bovenstaande voorbeeld kopieert en plakt in de opdracht `username pat` maakt u een item voor `pat` in de database met gebruikersnamen. De gebruiker met de naam `pat` heeft dan hetzelfde wachtwoord als de gebruiker met de naam `foo`. Door deze functionaliteit kunnen gebruikersnamen en wachtwoorden worden hersteld vanuit opgeslagen configuratiebestanden.
- Wanneer u een wachtwoord invoert, geeft een nul gevolgd door één spatie aan dat de volgende reeks niet gecodeerd is; 9 gevolgd door één spatie geeft aan dat de volgende reeks wel gecodeerd is. Als u een wachtwoord wilt invoeren dat begint met 9 of nul, gevolgd door één of meer spaties, voer u een nul en een spatie in en vervolgens de wachtwoordreeks. Als u bijvoorbeeld het wachtwoord '0 123' wilt invoeren voor de gebruiker met de naam `pat`, voert u de volgende opdracht in:

```
username pat password '0 0 123'
```

Als u het wachtwoord '9 73Zjm 5' wilt invoeren voor de gebruiker met de naam `lab1`, gebruikt u deze opdracht:

```
username lab1 password '0 9 73Zjm 5'
```

## AAA-verificatielijst opstellen

Bij iSCSI-verificatie wordt gebruik gemaakt van een lijst gedefinieerde AAA-verificatieservices voor het beheren van beveiligingsfuncties. De lijst die wordt gemaakt moet de naam *default* hebben.

Gebruik de opdrachten uit de volgende procedure om een lijst van AAA-verificatieservices op te stellen die moet worden gebruikt voor iSCSI-verificatie:

1. `enable`: Schakel de beheerdersstand in.
2. `aaa authentication iscsi default local group radius group tacacs+`: Maak een lijst (met de naam **default**) van verificatieservices. Stel bijvoorbeeld een lijst op waarmee AAA eerst verificatie probeert uit te voeren op basis van de database met lokale gebruikersnamen. Als AAA geen overeenkomende gebruikersnaam kan vinden, wordt geprobeerd contact te maken met een RADIUS-server. Als er geen RADIUS-server wordt gevonden, geeft RADIUS als resultaat een fout en probeert AAA een TACACS+ server te gebruiken. Als er geen TACACS+ server wordt gevonden, geeft TACACS+ als resultaat een fout en mislukt de AAA-verificatie. Als een RADIUS- of TACACS+ server geen overeenkomende gebruikersnaam en wachtwoord vindt, mislukt de verificatie en worden geen andere methoden geprobeerd.

---

**Opmerking:** Als `local` of `local-case` de eerste service is in de verificatielijst en er geen overeenkomende gebruikersnaam wordt gevonden, wordt de volgende service in de lijst geprobeerd. Als `local` of `local-case` niet de eerste service is, mislukt de verificatie als er geen overeenkomende gebruikersnaam wordt gevonden. Verificatie mislukt altijd als een RADIUS- of TACACS+ server geen overeenkomende gebruikersnaam kan vinden.

---

## iSCSI-verificatie testen

Voordat u iSCSI-verificatie inschakelt voor een SCSI-routering, kunt u iSCSI-verificatie testen vanuit de Storage Router. De gebruikersnaam en het wachtwoord worden doorgegeven aan AAA-verificatie, waar verificatie wordt uitgevoerd met behulp van de standaard iSCSI-verificatielijst. De reactie op de opdracht geeft de status geslaagd of mislukt aan.

Test aan de hand van de opdrachten in de volgende procedure de iSCSI-verificatie:

1. `enable`: Schakel de beheerdersstand in.
2. `aaa test authentication iscsi default labserver foo` and `aaa test authentication iscsi default labserver2 foo2`: Test de gebruikersnamen en wachtwoorden die vermeld staan in de database met gebruikersnamen. Bij AAA-verificatie wordt gebruik gemaakt van de services in de standaardlijst voor verificatie ([Voorbeeld 9](#)).

### Voorbeeld 9: Verificatie testen

→ `*[SR2122-MG1]# aaa test authentication iscsi default labserver foo`

```
Sep 02 14:37:00:aaa:AS_NOTICE :Auth test request being queued  
(Verificatietest wordt in de wachtrij geplaatst)
```

```
Sep 02 14:37:00:aaa:AS_NOTICE :Auth test request complete, status = pass  
(Verificatietest voltooid, status = geslaagd)
```

## iSCSI-verificatie inschakelen

iSCSI-verificatie wordt ingeschakeld voor specifieke SCSI-routeringen. iSCSI-verificatie is standaard niet ingeschakeld.

Schakel aan de hand van de opdrachten in de volgende procedure iSCSI-verificatie in met gebruikmaking van de AAA-verificatiemethoden die zijn geconfigureerd in de standaard AAA-verificatielijst:

1. `enable`: Schakel de beheerdersstand in.
2. `scsirouter zeus authenticate yes`: Schakel verificatie in voor de genoemde SCSI-routering. Schakel bijvoorbeeld verificatie in voor de SCSI-routeringen met de naam **zeus**.



## Configuratie controleren en opslaan

U kunt de configuratie op elk moment opslaan met behulp van de opdracht `save aaa bootconfig` of `save all bootconfig`. De huidige verificatieconfiguratie moet worden opgeslagen om deze te behouden op de Storage Router wanneer deze opnieuw wordt gestart.

Controleer aan de hand van de volgende procedure de verificatie-instellingen en sla deze op.

1. `enable`: Schakel de beheerdersstand in.
2. `show aaa`: Geef de AAA-verificatieconfiguratie weer ([Voorbeeld 10](#)).
3. `show scsirouter zeus`: Controleer of iSCSI-verificatie is ingeschakeld voor SCSI-routeringen **zeus** ([Voorbeeld 11](#)).
4. `save aaa bootconfig`: Sla de verificatie-instellingen op.
5. `save scsirouter zeus bootconfig`: Sla de SCSI-routeringen op.
6. `save all bootconfig`: Sla alle configuratie-instellingen op. Deze opdracht kan worden gebruikt in plaats van afzonderlijke opdrachten `save aaa bootconfig` en `save scsirouter bootconfig`, zoals beschreven in stap 4 en 5 (optioneel).

### Voorbeeld 10: AAA-verificatieconfiguratie weergeven

```
→ [SR2122-MG1]# show aaa
aaa new-model
aaa authentication iscsi default local group radius group tacacs+
username 'LabServer' password '9 3b7e1560943b2c3df73ae16dd8c21406ad'
username 'LabServer2' password '9 5a034dba7085f7628852db4637787b3f9e'
radius-server key '9 4f5e3deda858731566fa8c7fa23d8a5b4d'
radius-server timeout 100
radius-server retransmit 3
radius-server host 10.5.0.53 auth-port 1645
radius-server host 10.6.0.61 auth-port 1645
tacacs-server key '9 10d2a453d607e75f36ca96dfc5d36b4495'
tacacs-server host 10.7.0.22 auth-port 49
```

**Voorbeeld 11: iSCSI-verificatie voor SCSI-routering controleren**

```
→ [SR2122-MG1]# show scsirouter zeus
zeus description '(not set)'
zeus authentication 'yes'
zeus primary 'none'
zeus target naming authority 'none'
zeus serverif ge2 10.1.0.45/24
zeus target chimaera_apps description '(not set)'
zeus target chimaera_apps WWUI
'iqn.1987-05.com.hp.00.0b1aaa415a4146aa2d899c47070c3c06.chimaera_apps'
zeus target chimaera_apps enabled 'TRUE'
zeus target chimaera_apps accesslist 'none'
zeus target chimaera_apps lun 24 wwpn '22:00:00:20:37:19:15:05' lun '0'
zeus target chimaera_eng description '(not set)'
zeus target chimaera_eng WWUI
'iqn.1987-05.com.hp.00.0b1aaa415a4146ab2d799c45070c3d06.chimaera_eng'
zeus target chimaera_eng enabled 'TRUE'
zeus target chimaera_eng accesslist 'aegis'
zeus target chimaera_eng lun 17 wwnn '22:00:00:20:37:19:12:9d'
zeus target pegasus_email description '(not set)'
zeus target pegasus_email WWUI
'iqn.1987-05.com.hp.00.0b1aca415a6146ea2d809c44070c2c06.pegasus_email'
zeus target pegasus_email enabled 'TRUE'
zeus target pegasus_email accesslist 'all'
zeus target pegasus_email wwpn '22:00:00:20:37:19:12:da'
```

# HA (High Availability)-cluste configureren

## 10

In dit hoofdstuk wordt uitgelegd hoe u Storage Routers in een cluster zodanig kunt configureren dat de Storage Routers elkaar opvangen in het geval van een storing. De volgende taken worden besproken:

- [Vereiste taken](#), pagina 128
- [Storage Router aan een cluster toevoegen](#), pagina 128
- [Clusters wijzigen](#), pagina 134

HA-clusters kunnen worden geconfigureerd met CLI-opdrachten, zoals beschreven in dit hoofdstuk, of via de web-gebruikersinterface. Als u toegang wilt hebben tot de web-gebruikersinterface, gaat u met de browser naar het IP-adres van de beheerinterface van de Storage Router. Nadat u zich heeft aangemeld, klikt u op Help om toegang te krijgen tot de on line Help-functie van de gebruikersinterface.

## Vereiste taken

Voordat u configuratietaken voor HA-clusters uitvoert, controleert u of de systeemparameters, waaronder de HA-interface, zijn geconfigureerd zoals beschreven in hoofdstuk 5 'Storage Router configureren' of hoofdstuk 6 'Systeemparameters configureren'.

Volg de onderstaande richtlijnen wanneer u SCSI-routeringen configureert om te voerden uitgevoerd in een HA-cluster:

- Als u bestemmingen toewijst met behulp van WWPN, moet u ervoor zorgen dat u zowel de primaire WWPN (de WWPN die hoort bij de opslagbron zoals bekend aan de primaire Storage Router in de cluster) als de secundaire WWPN (de WWPN die hoort bij de opslagbron zoals bekend aan de secundaire Storage Router in de cluster) specificeert.
- Automatische failover van een SCSI-routering vindt plaats als de gigabit Ethernet-interface niet beschikbaar is of als alle toegewezen bestemmingen niet beschikbaar zijn. Als sommige bestemmingen beschikbaar zijn en andere niet, wordt de SCSI-routering niet automatisch in de failover-stand geplaatst. Alle SCSI-routeringen worden in de failover-stand geplaatst als de Storage Router waarop deze routeringen worden uitgevoerd geen hartslagen meer uitwisselen binnen de HA-cluster.

U kunt het potentieel voor automatische failover in het geval van niet-beschikbare bestemmingen optimaliseren door de bestemmingen die horen bij één SCSI-routering toe te wijzen aan opslag die beschikbaar is via één Fibre Channel-interface. Wijs de bestemmingen die horen bij één SCSI-routering niet toe aan opslag die beschikbaar is via meerdere FC-interfaces.

Met dit soort toewijzing minimaliseert u de kans op beschikbaarheid van gemengde bestemmingen, hetgeen voorkomt dat IP-hosts toegang krijgen tot opslag, maar geen automatische failover van de SCSI-routering tot gevolg heeft.

## Storage Router aan een cluster toevoegen

In de meeste situaties configureert u een hoofd-Storage Router volledig (inclusief alle instellingen die gelden in de hele cluster), en voegt u vervolgens een nieuwe, niet-geconfigureerde Storage Router of een minimaal geconfigureerde Storage Router toe aan de cluster. Een HA-cluster bestaat uit twee Storage Routers.

De volgende configuratie-instellingen voor Storage Routers gelden binnen de hele cluster, en wanneer deze op de eerste Storage Router in de cluster zijn geconfigureerd, worden deze gedeeld met de andere Storage Router die aan de cluster wordt toegevoegd.

- toegangslijst
- clusternaam
- SCSI-routeringen
- VLAN-gegevens (VID, VTP-stand, domeinnaam, enzovoort)

---

**Opmerking:** Een minimaal geconfigureerde Storage Router is een Storage Router waarbij het beheer-IP-adres, de systeemnaam en optionele netwerkbeheerinterfaces zijn geconfigureerd. Andere systeemgegevens, zoals het HA IP-adres, beheerders- en controlewachtwoorden, kunnen ook geconfigureerd zijn. Op een minimaal geconfigureerde Storage Router mogen echter geen instellingen zijn geconfigureerd die binnen de hele cluster gelden.

---

## Niet-geconfigureerde Storage Router toevoegen

U voegt als volgt een nieuwe, niet-geconfigureerde Storage Router toe aan een bestaande cluster:

1. Reageer op de vragen uit het script voor de initiële systeemconfiguratie van de Storage Router. Met behulp van dit script worden de volgende instellingen geconfigureerd:
  - beheer-IP-adres
  - systeemnaam
  - HA-configuratiestand
  - clusternaam
  - HA IP-adres

Wanneer u wordt gevraagd om de HA-configuratiestand te selecteren, kiest u clustered. Wanneer u om de naam van de cluster wordt gevraagd, voert u de naam van de bestaande cluster in. Aan het einde van de het script voor de initiële systeemconfiguratie wordt de Storage Router automatisch opnieuw gestart.

2. Wanneer de Storage Router opnieuw start, communiceert deze met de andere Storage Router in de cluster om gegevens over de huidige clusterconfiguratie te verkrijgen. Wanneer de Storage Router volledig is gestart, controleert u de nieuwe clusterconfiguratie. Voer de opdracht `show cluster` uit om de clusternaam te controleren en bevestig dat de Storage Router hartslagen uitwisselt met de andere Storage Router in de cluster.
3. Geef de volgende opdrachten vanaf de hoofd-Storage Router in de cluster om te controleren of beide Storage Routers in de cluster dezelfde configuratie hebben:
  - `show accesslist all from bootconfig`
  - `show scsirouter all from bootconfig`
  - `show vlan`
  - `show vtp`Geef dezelfde opdrachten vanaf de Storage Router die u zojuist aan de cluster heeft toegevoegd. De weergaven zouden gelijk aan elkaar moeten zijn.
4. Voltooi de configuratie van de Storage Router met de instellings-configuratiewizard, CLI-opdrachten of de grafische gebruikersinterface. Zie hoofdstuk 5 'Storage Router configureren' of hoofdstuk 6 'Systeemparameters configureren' voor alle details.
5. Sla alle eventuele wijzigingen aan configuratie op door de juiste opdracht `save` te geven met het sleutelwoord **bootconfig**, waardoor de opstartconfiguratie van de Storage Router wordt bijgewerkt en alle Storage Routers in de cluster op de hoogte worden gesteld van de configuratiewijzigingen. (Optioneel)
6. Als u de werkbelasting wilt verdelen tussen de Storage Routers in de cluster, kunt u handmatig geselecteerd SCSI-routeringen in de failoverstand zetten met de opdracht `failover scsirouter`. Zie het gedeelte 'SCSI-routeringen in een cluster regelen' in hoofdstuk 11 'Onderhoud en beheer van de Storage Router' voor meer informatie over het in de failoverstand zetten van SCSI-routeringen. (Optioneel)

## Een minimaal geconfigureerde Storage Router toevoegen

Voer de volgende procedure uit om een minimaal geconfigureerde Storage Router toe te voegen aan een bestaande cluster:

1. Voer de configuratiewizard Setup Cluster uit:
  - Wanneer u wordt gevraagd om de HA-configuratiestand te selecteren, kiest u clustered.
  - Wanneer u om de naam van de cluster wordt gevraagd, voert u de naam van de bestaande cluster in.
  - Wanneer u wordt gevraagd of u SCSI-routeringen wilt behouden of verwijderen, voert u delete in. Verwijderen betekent dat alle eventuele bestaande inclusief SCSI-routeringen van deze Storage Router wordt verwijderd.
  - Voer yes in om uw wijzigingen te bevestigen. De Storage Router wordt automatisch opnieuw gestart.
2. Wanneer de Storage Router opnieuw start, communiceert deze met de andere Storage Router in de cluster om gegevens over de huidige clusterconfiguratie te verkrijgen. Wanneer de Storage Router volledig is gestart, controleert u de nieuwe clusterconfiguratie. Voer de opdracht `show cluster` uit om de clusternaam te controleren en bevestig dat de Storage Router hartslagen uitwisselt met de andere Storage Router in de cluster.
3. Geef de volgende opdrachten vanaf de hoofd-Storage Router in de cluster om te controleren of beide Storage Routers in de cluster dezelfde configuratie hebben:
  - `show accesslist all from bootconfig`
  - `show scsirouter all from bootconfig`
  - `show vlan`
  - `show vtp`

Geef dezelfde opdrachten vanaf de Storage Router die u zojuist aan de cluster heeft toegevoegd. De weergaven zouden gelijk aan elkaar moeten zijn.

4. Voltooi de aanvullende systeemconfiguratie van de Storage Router die u zojuist aan de cluster heeft toegevoegd. Bijvoorbeeld:
  - Gebruik de configuratiewizard Setup Access om wachtwoorden te configureren voor de Storage Router.
  - Gebruik de configuratiewizard Setup Netmgmt om de Storage Router te configureren voor netwerkbeheer via SNMP.
  - Gebruik de configuratiewizard Setup Time om de datum en tijd op de Storage Router in te stellen, alsmede optionele informatie over de NTP-server.
  - Gebruik de CLI of gebruikersinterface om AAA-verificatie te configureren. Zie hoofdstuk 9 'Verificatie configureren' voor meer informatie.
5. Sla alle eventuele wijzigingen aan configuratie op door de juiste opdracht `save` te geven met het sleutelwoord **bootconfig**, waardoor de opstartconfiguratie van de Storage Router wordt bijgewerkt en alle Storage Routers in de cluster op de hoogte worden gesteld van de configuratiewijzigingen.
6. Als u de werkbelasting wilt verdelen tussen de Storage Routers in de cluster, kunt u handmatig geselecteerd SCSI-routeringen in de failoverstand zetten met de opdracht `failover scsirouter`. Zie het gedeelte 'SCSI-routeringen in een cluster regelen' in hoofdstuk 11 'Onderhoud en beheer van de Storage Router' voor meer informatie over het in de failoverstand zetten van SCSI-routeringen. (Optioneel)

## Volledig geconfigureerde Storage Routers toevoegen

In sommige gevallen kan het handiger zijn beide Storage Routers (inclusief SCSI-routeringen en toeganglijsten) volledig te configureren als standalone-systemen voordat u deze in een cluster samenvoegt.

In het volgende voorbeeld wordt uitgelegd hoe u een cluster kunt maken met de naam *Cluster1*, bestaande uit twee Storage Routers met de namen *StorageRouterSys1* en *StorageRouterSys2*. In dit voorbeeld wordt ervan uitgegaan dat beide Storage Routers volledig zijn geconfigureerd met SCSI-routeringen en toeganglijsten. (Zie hoofdstuk 8 'SCSI-routering configureren' voor meer informatie.) Gebruik de opdracht `scsirouter primary` om desgewenst een voorkeurs-Storage Router toe te wijzen aan één of alle SCSI-routeringen.

---

**Opmerking:** Een cluster kan maximaal twaalf actieve SCSI-routeringen ondersteunen.

---



Voer de volgende procedure uit om een cluster te maken van volledig geconfigureerde Storage Routers:

1. Gebruik de configuratiewizard *setup cluster* om *StorageRouterSys1* te definiëren als onderdeel van cluster *Cluster1*. Voer desgevraagd *retain* in om de toeganglijst en SCSI-routeringen die u al heeft gedefinieerd te behouden.
2. Gebruik de opdracht *show cluster* om de clusternaam te controleren nadat *StorageRouterSys1* opnieuw is gestart. Controleer met de opdrachten *show scsirouter* en *show accesslist* of alle routeringen en toeganglijsten nog steeds beschikbaar zijn.
3. Sla op *StorageRouterSys2* alle eventuele toeganglijstgegevens die u beschikbaar wilt stellen in de cluster, met de opdracht *save accesslist* op in een bestand. (Optioneel)

U slaat bijvoorbeeld als volgt alle toeganglijsten op in een bestand met de naam *StorageRouterSys2\_AccessLists.xml*:

```
save accesslist all SR2122Sys2_AccessLists.xml
```

4. Omdat toeganglijsten alleen kunnen worden bewerkt vanaf de eerste Storage Router in een cluster, moet het opgeslagen configuratiebestand vanaf *StorageRouterSys2* beschikbaar worden gesteld aan *StorageRouterSys1*. Zie hoofdstuk 11 'Onderhoud en beheer van de Storage Router' voor informatie over het beheer van op de Storage Router opgeslagen configuratiebestanden met de opdracht *copy savedconfig* of FTP. (Optioneel)
5. Voeg met de configuratiewizard *Setup Cluster SvSys2* toe aan de nieuwe cluster met de naam *Cluster1*. Voer desgevraagd *retain* in om de bestaande SCSI-routeringen te delen in de hele cluster.
6. Gebruik de opdracht *show cluster* om de clusternaam te controleren nadat *StorageRouterSys2* opnieuw is gestart. Controleer met de opdracht *show scsirouter* of de gedefinieerde SCSI-routeringen behouden zijn.
7. Herstel met de opdracht *restore accesslist from* alle eventuele toeganglijsten die u heeft opgeslagen in stap 3. Toeganglijsten kunnen alleen worden bewerkt vanaf de eerste Storage Router in een cluster. Deze opdrachten moeten dus worden gegeven vanaf het systeem *StorageRouterSys1*. (Optioneel)

8. Sla alle configuratiegegevens op op systeem *StorageRouterSys1* door de opdracht `save all bootconfig` te geven. Hiermee wordt de opstartconfiguratie bijgewerkt op alle Storage Routers in de cluster. (Optioneel)
9. Voer de opdracht `show scsirouter stats` uit op beide Storage Routers om te controleren of alle SCSI-routeringen actief zijn.

## Clusters wijzigen

In sommige situaties kan het nodig zijn de Storage Router van de ene cluster naar een andere cluster te verplaatsen. Het verplaatsen van een volledig geconfigureerde Storage Router van de ene cluster naar een andere is complexer dan het toevoegen van de Storage Router aan een cluster. Planning vooraf is geboden.

U kunt als volgt de Storage Router van de ene cluster naar een andere verplaatsen:

1. Controleer of de Storage Router die u wilt verplaatsen dezelfde hardwareconfiguratie heeft als de andere Storage Routers in de cluster waaraan u deze wilt toevoegen. Elke Storage Router in de cluster moet aansluitmogelijkheden hebben op dezelfde IP-hosts en Fibre Channel-opslag. Alle beheerinterfaces voor de Storage Routers in een cluster moeten zich op hetzelfde IP-subnet bevinden en alle HA-interfaces voor de Storage Routers in een cluster moeten zich ook op hetzelfde IP-subnet bevinden. De beheerinterfaces moeten zich echter op een ander IP-netwerk bevinden dan de HA-interfaces.
2. Bepaal of u SCSI-routeringen wilt behouden die zijn gedefinieerd op de Storage Router die u aan de cluster wilt toevoegen. Het behouden van gegevens betekent dat alle SCSI-routeringen die bestaan op de Storage Router die aan de cluster wordt toegevoegd, zullen worden toegevoegd aan de routeringen die al bestaan voor de cluster. Als bestaande routeringen niet worden behouden, worden deze verwijderd.
3. Als u gegevens wilt behouden, bepaalt u of u dubbele SCSI-routeringsnamen heeft. Wanneer de Storage Router aan de cluster wordt toegevoegd, worden de bestaande gegevens overschreven door de gegevens in de cluster. Om deze situatie te voorkomen, kunt u desgewenst de configuratie in de Storage Router wijzigen voordat u deze aan de cluster toevoegt.

4. Als u gegevens wilt behouden, bepaalt u of u de bestaande toeganglijstgegevens moet opslaan. Toeganglijsten blijven niet behouden. Eventuele toeganglijsten op de Storage Router worden genegeerd wanneer de Storage Router wordt toegevoegd aan de nieuwe cluster. U kunt de toeganglijstgegevens opslaan en deze vervolgens herstellen op de cluster. Toeganglijstgegevens kunnen worden hersteld voordat of nadat de Storage Router aan de cluster wordt toegevoegd, door het opgeslagen configuratiebestand over te brengen naar de eerste Storage Router in de cluster en een hersteloperatie uit te voeren.
5. Gebruik de configuratiewizard Setup Cluster om de Storage Router aan de nieuwe cluster toe te voegen. Reageer op de vragen over het behouden of verwijderen van de configuratie. De Storage Router wordt na het uitvoeren van de configuratiewizard automatisch opnieuw gestart.
6. Voer desgewenst alle aanvullende configuratiewerkzaamheden uit. U kunt SCSI-routeringen in de failover-stand zetten op dit nieuw lid van de cluster om het verkeer tussen alle Storage Routers in de cluster gelijkmatiger te verdelen.
7. Gebruik de opdracht `save all` met het sleutelwoord **bootconfig** om de configuratie van de Storage Router te kopiëren en op te slaan, waardoor de cluster wordt bijgewerkt.

# Onderhoud en beheer van de Storage Router



In dit hoofdstuk wordt uitgelegd hoe u normale onderhouds- en beheertaken uitvoert op de Storage Router. De volgende taken worden besproken:

- [Vereiste taken](#), pagina 138
- [Bijgewerkte software installeren](#), pagina 138
- [Backup maken van de systeemconfiguratie](#), pagina 147
- [Herstellen vanuit backups](#), pagina 148
- [Storage Router uitschakelen](#), pagina 157
- [Beginwaarden van het systeem herstellen](#), pagina 157
- [Wachtwoorden herstellen](#), pagina 160
- [SCSI-routeringen in een cluster regelen](#), pagina 161
- [CDP beheren op de Storage Router](#), pagina 168
- [Scripts gebruiken voor het automatiseren van taken](#), pagina 170
- [Logboekbestand beheren](#), pagina 171
- [Informatie verzamelen voor het oplossen van problemen](#), pagina 173

Onderhouds- en beheertaken van SCSI-routeringen kunnen worden uitgevoerd met CLI-opdrachten, zoals beschreven in dit hoofdstuk, of via de web-gebruikersinterface. Als u toegang wilt hebben tot de web-gebruikersinterface, gaat u met de browser naar het IP-adres van de beheerinterface van de Storage Router. Nadat u zich heeft aangemeld, klikt u op Help om toegang te krijgen tot de on line Help-functie van de gebruikersinterface.

---

**Opmerking:** Niet alle onderhouds- en beheertaken zijn van toepassing op alle Storage Routers. Taken die te maken hebben met HA (High Availability)-clusters bijvoorbeeld (zoals failover van SCSI-routeringen) zijn niet nodig voor Storage Routers die zijn geconfigureerd als standalone-systemen.

---

## Vereiste taken

Voordat u onderhoudstaken voor Storage Routers, controleert u of de systeemparemeters zijn geconfigureerd zoals beschreven in hoofdstuk 5 ‘Storage Router configureren’ of hoofdstuk 6 ‘Systeemparemeters configureren’.

---

**Opmerking:** Bepaalde configuratietaken, zoals het identificeren van een locatie waarvan u software kunt downloaden, zijn optioneel en hoeven niet te worden uitgevoerd tijdens de initiële configuratie. U kunt deze taken op elk gewenst moment uitvoeren via de CLI of de grafische gebruikersinterface. Waar nodig zullen in dit hoofdstuk de relevante taken en opdrachten worden aangegeven.

---

## Bijgewerkte software installeren

De Storage Router is ontworpen om zonder onderhoud van betekenis ononderbroken te kunnen werken. Het is echter mogelijk dat van tijd tot tijd bijgewerkte software moet worden geïnstalleerd. De Storage Router slaat software-images (samen met configuratiebestanden, logboekbestanden en andere informatie) op een lokaal bestandssysteem op. Dit bestandssysteem wordt op een interne, niet-vluchtige Flash-schijf opgeslagen. Met de opdracht `show software version all` geeft u een lijst weer van alle softwareversies die op de Storage Router zijn opgeslagen en de hoeveelheid schijfruimte die beschikbaar is voor andere software.

Op <http://www.hp.com> hebben geregistreerde gebruikers toegang tot software-updates voor Storage Routers. U kunt via standaard HTTP of via HTTP met een proxyserver software-updates rechtstreeks vanaf hp.com naar de Storage Router downloaden. U kunt ook een standaardbrowser gebruiken om software-updates en de bijbehorende Readme-bestanden te vanaf <http://www.hp.com> downloaden naar een zelf gekozen locatie. Met de opdrachtregelinterface (CLI) of de web-gebruikersinterface kunt u vervolgens de software vanaf deze locatie (de zogenaamde ‘downloadlocatie’) via HTTP, HTTP met een proxyserver of TGTP (Trivial File Transport Protocol) beschikbaar stellen aan de Storage Router.

---

**Opmerking:** Lees altijd het Readme-bestand voordat u bijgewerkte software beschikbaar stelt aan de Storage Router.

---

Als u de CLI-opdrachten `download software http` of `download software proxy` wilt gebruiken om de bijgewerkte software beschikbaar te stellen aan de Storage Router, moet op het apparaat dat als host fungeert voor de downloadlocatie een webserver worden uitgevoerd. Als u de CLI-opdracht `download software tftp` wilt gebruiken, moet het apparaat toegankelijk zijn via het Trivial File Transport Protocol. Als op het apparaat geen webserver wordt uitgevoerd of als het apparaat niet toegankelijk is via TFTP, gebruikt u de web-gebruikersinterface van de Storage Router om de bijgewerkte software beschikbaar te stellen aan de Storage Router. (Zie de online Help-functie voor meer informatie.)

De downloadlocatie die wordt gebruikt voor het ophalen van de bijgewerkte software voor de Storage Router wordt ingesteld met behulp van de opdrachten `software http url`, `software proxy url` of `software tftp`. Als u wilt zien welke downloadlocatie op dit moment is gespecificeerd, gebruikt u de opdracht `show software version all` ([Voorbeeld 12](#)). Met de opdracht `show software version all` identificeert u de HTTP URL, Proxy URL en TFTP-hostnaam, alsmede andere gegevens die worden gebruikt om de downloadlocatie, de huidige versie van de software die op de Storage Router wordt uitgevoerd, en de versie die zal worden gebruikt na het opnieuw opstarten van het systeem, te identificeren. In het voorbeeld zijn alle standaardlocaties en bijbehorende gebruikersnamen met wachtwoorden ingesteld.

---

**Opmerking:** Als u een geregistreerde gebruiker van hp.com bent, kunt u een TFTP-serverprogramma voor Microsoft Windows 95, Microsoft Windows 98 en Microsoft Windows NT downloaden. U kunt het TFTP-serverprogramma vinden op hp.com in het Software Center onder Service & Support: <http://www.hp.com/support>.

---

### Voorbeeld 12: Resultaten van de opdracht 'show software version all'

```
[SR2122_A01]# show software version all
Version      Boot   Hash   Sign   Crash  Size      Date
-----
2.3.0.49     OK    OK     N/A    0       18585600  Mar 21 18:08 CST 2002
2.3.1        OK    OK     N/A    0       18616320  Mar 22 16:35:00 CST 2002

Http Url: http://www.HP.com
Http Username: SWAdmin01
Http Password: *****

Proxy Address: 10.1.12.32
Proxy Port: 3122
Proxy Url: http://www.hp.com
Proxy Username: SWAdmin01
Proxy Password: *****

Tftp Hostname: 10.1.1.122
Tftp Directory: SR2122/v2.3/

Disk Space Available: 13357.0 KB
Current Version: 2.3.1
Boot Version: 2.3.1
```

U werkt als volgt de software van de Storage Router bij:

1. Identificeer de locatie vanwaar u de bijgewerkte software voor de Storage Router kunt ophalen. (Dit is ofwel <http://www.hp.com> ofwel een andere downloadlocatie naar keuze, zoals hierboven beschreven.) (Optioneel)
2. Maak de geselecteerde versie van de software beschikbaar op het lokale bestandssysteem van de Storage Router.
3. Stel de nieuwe versie in als de versie waarmee moet worden opgestart wanneer het systeem opnieuw wordt gestart. Start vervolgens de Storage Router opnieuw op. (Optioneel)

## De locatie voor het ophalen van bijgewerkte software specificeren

U moet de locatie opgeven waarvan de bijgewerkte software kan worden opgehaald. Als de huidige downloadlocatie niet juist is, kunt u deze opnieuw instellen. Specificeer aan de hand van de volgende procedures de gewenste downloadlocatie:

- [Met HTTP](#), pagina 141
- [Met proxyservices](#), pagina 142
- [Met TFTP](#), pagina 143

Controleer na afloop de nieuwe instellingen met de opdracht `show software version all` en sla deze vervolgens op met de opdracht `save system bootconfig` of `save all bootconfig`.

### Met HTTP

Specificeer aan de hand van de volgende procedure de gewenste HTTP-downloadlocatie:

1. `enable`: Schakel de beheerdersstand in.
2. `show software version all`: Geef een lijst weer van de softwareversies die momenteel bij het opstarten beschikbaar zijn, samen met de huidige downloadlocaties. Controleer of de vereiste versie van de software niet al beschikbaar is. Controleer of de informatie over de huidige downloadlocatie voor HTTP correct is.
3. `software http url http://10.1.11.32/~software/SR2122`: Als de huidige downloadlocatie niet de locatie is waarvan u normaal bijgewerkte software ophaalt, stelt u de huidige downloadlocatie opnieuw in. Stel bijvoorbeeld de huidige downloadlocatie in op **`http://10.1.11.32/~software/SR2122`**. (Optioneel)
4. `software http username webadmin password webword`: Gebruik deze opdracht om de gebruikersnaam en het wachtwoord te definiëren die nodig zijn om toegang te krijgen tot de geselecteerde locatie. Specificeer bijvoorbeeld de gebruikersnaam **`webadmin`** en het wachtwoord **`webword`**. Als er geen gebruikersnaam en wachtwoord nodig zijn, gebruikt u het sleutelwoord **`none`** (bijvoorbeeld `software http username none`). (Optioneel)

---

**Opmerking:** Als u de standaard-URL <http://www.hp.com> gebruikt, moeten de gebruikersnaam en het wachtwoord dezelfde zijn als uw aanmeldings-ID en wachtwoord voor hp.com.

---



## Met proxyservices

Specificeer aan de hand van de volgende procedure een downloadlocatie via proxyservices:

1. `enable`: Schakel de beheerdersstand in.
2. `show software version all`: Geef een lijst weer van de softwareversies die momenteel bij het opstarten beschikbaar zijn, samen met de huidige downloadlocaties. Controleer of de vereiste versie van de software niet al beschikbaar is. Controleer of de informatie over de huidige downloadlocatie voor HTTP via proxyserver correct is.
3. `software proxy url default`: Als de huidige downloadlocatie niet de locatie is waarvan u normaal bijgewerkte software ophaalt, stelt u de huidige downloadlocatie opnieuw in. Stel bijvoorbeeld de huidige downloadlocatie opnieuw in op de **standaardinstelling** (<http://www.hp.com>). (Optioneel)
4. `software proxy address http://10.1.10.126 port 32`: Dit is het adres en het poortnummer van de proxyserver die zal worden gebruikt voor toegang tot de URL die is gespecificeerd in stap 3 (bijvoorbeeld **http://10.1.10.126**, port **32**). (Optioneel)
5. `software proxy username HPuser password HPpswd`: Gebruik deze opdracht om de gebruikersnaam en het wachtwoord te definiëren die nodig zijn om toegang te krijgen tot de geselecteerde locatie. Specificeer bijvoorbeeld de gebruikersnaam **HPuser** and password **HPpswd**. Als er geen gebruikersnaam en wachtwoord nodig zijn, gebruikt u het sleutelwoord `none` (bijvoorbeeld `software proxy username none`). (Optioneel)

---

**Opmerking:** Als u de standaard-URL <http://www.hp.com> gebruikt, moeten de gebruikersnaam en het wachtwoord dezelfde zijn als uw aanmeldings-ID en wachtwoord voor hp.com.

---

## Met TFTP

Specificeer aan de hand van de volgende procedure de gewenste TFTP-downloadlocatie:

1. `enable`: Schakel de beheerdersstand in.
2. `show software version all`: Geef een lijst weer van de softwareversies die momenteel bij het opstarten beschikbaar zijn, samen met de huidige downloadlocaties. Controleer of de vereiste versie van de software niet al beschikbaar is. Controleer of de informatie over de huidige downloadlocatie voor TFTP correct is.
3. `software tftp hostname TFTPHost1 directory /tftpboot`: Als de huidige hostnaam en locatie van de basisdirectory niet de plaatsen zijn waarvan u gewoonlijk bijgewerkte software ophaalt, stelt u de host en optionele basisdirectory opnieuw in. Stel bijvoorbeeld de hostnaam in op **TFTPHost1** en de basisdirectory op /tftpboot. Als er geen DNS is gedefinieerd voor de Storage Router, voert u het IP-adres van de TFTP-host in.

## Bijgewerkte software downloaden

Met de opdracht `download software` maakt u een nieuwe versie van de software voor opstartdoeleinden beschikbaar voor de Storage Router. U kunt twee versies van de software op de Storage Router opslaan. Voordat u probeert de bijgewerkte software te downloaden, controleert u of er slechts één versie van de software aanwezig is op de Storage Router.

Maak met behulp van de volgende procedures een nieuwe versie van de software beschikbaar voor de Storage Router:

- [Met HTTP](#), pagina 144
- [Met proxyservices](#), pagina 144
- [Met TFTP](#), pagina 145

## Met HTTP

Maak met behulp van de volgende procedure via HTTP een nieuwe versie van de software beschikbaar voor de Storage Router:

1. `enable`: Schakel de beheerdersstand in.
2. `show software version all`: Controleer of er slechts één versie van de software op de Storage Router aanwezig is. Als er twee versies bestaan, kunt u met de opdracht `delete software version` de oude versie van de software verwijderen om ruimte te maken voor de nieuwe versie.
3. `download software http version 2.3.1`: Download een nieuwe softwareversie naar Storage Router (bijvoorbeeld **2.3.1**).

---

**Opmerking:** Er kunnen momenten zijn waarop u speciale software beschikbaar wilt stellen aan de Storage Router, bijvoorbeeld onder begeleiding van een medewerker voor technische ondersteuning van HP. Als u deze software isoleert van standaardupdates door de software op een andere locatie te plaatsen (dus niet op de standaard downloadlocatie), kunt u de standaard downloadlocatie wijzigen, de software downloaden, en vervolgens de standaard downloadlocatie herstellen. Een eenvoudigere manier is echter om de downloadlocatie te specificeren via de URL-parameter in de opdracht `download software http`. Als u bijvoorbeeld een bestand met de naam **231.tar** met daarin versie 2.3.1 van de software wilt downloaden vanaf `http://uw.website.com/StorageRouter`, geeft u de volgende opdracht: `download software http url http://uw.website.com/StorageRouter/231.tar`.

---

## Met proxyservices

Maak met behulp van de volgende procedure via proxyservices een nieuwe versie van de software beschikbaar voor de Storage Router:

1. `enable`: Schakel de beheerdersstand in.
2. `show software version all`: Controleer of er slechts één versie van de software op de Storage Router aanwezig is. Als er twee versies bestaan, kunt u met de opdracht `delete software version` de oude versie van de software verwijderen om ruimte te maken voor de nieuwe versie.
3. `download software proxy version 2.3.1`: Maak een nieuwe softwareversie beschikbaar voor de Storage Router (bijvoorbeeld **2.3.1**).

**Opmerking:** Er kunnen momenten zijn waarop u speciale software beschikbaar wilt stellen aan de Storage Router, bijvoorbeeld onder begeleiding van een medewerker voor technische ondersteuning van HP. Als u deze software isoleert van standaardupdates door de software op een andere locatie te plaatsen (dus niet op de standaard downloadlocatie), kunt u de standaard downloadlocatie wijzigen, de software downloaden, en vervolgens de standaard downloadlocatie herstellen. Een eenvoudigere manier is echter om de downloadlocatie te specificeren via de URL-parameter in de opdracht `download software proxy`. Als u bijvoorbeeld een bestand met de naam **231.tar** met daarin versie 2.3.1 van de software met behulp van de services van een proxyserver wilt downloaden vanaf `http://uw.website.com/StorageRouter`, geeft u de volgende opdracht:  
`download software proxy url http://uw.website.com/StorageRouter/231.tar`.

---

## Met TFTP

Maak met behulp van de volgende procedure via TFTP een nieuwe versie van de software beschikbaar voor de Storage Router:

1. `enable`: Schakel de beheerdersstand in.
  2. `show software version all`: Controleer of er slechts één versie van de software op de Storage Router aanwezig is. Als er twee versies bestaan, kunt u met de opdracht `delete software version` de oude versie van de software verwijderen om ruimte te maken voor de nieuwe versie.
  3. `download software tftp version 2.3.1`: Maak een nieuwe softwareversie beschikbaar voor de Storage Router (bijvoorbeeld **2.3.1**).
- 

**Opmerking:** Er kunnen momenten zijn waarop u speciale software beschikbaar wilt stellen aan de Storage Router, bijvoorbeeld onder begeleiding van een medewerker voor technische ondersteuning van HP. Als u deze software isoleert van standaardupdates door de software op een andere locatie te plaatsen (dus niet op de standaard downloadlocatie), kunt u de standaard downloadlocatie wijzigen, de software downloaden, en vervolgens de standaard downloadlocatie herstellen. Een eenvoudigere manier is echter om de downloadlocatie te specificeren via de parameters `hostname` en `filename` in de opdracht `download software tftp`. Als u bijvoorbeeld een bestand met de naam **231.tar** met daarin versie 2.3.1 van de software wilt downloaden vanaf `my_tftpHost`, geeft u de volgende opdracht:  
`download software tftp hostname my_tftp Host filename 231.tar`. Het bestand **231.tar** moet zich in de standaard basisdirectory bevinden die is gedefinieerd voor de TFTP-host.

---

## Bijgewerkte software instellen als opstartversie

Door het downloaden van bijgewerkte software naar de Storage Router wijzigt u niet de huidige versie van de software die wordt uitgevoerd. Ook stelt u op deze manier niet automatisch de nieuwe versie in als de versie die wordt gebruikt wanneer het systeem opnieuw wordt opgestart. U moet specifieke actie ondernemen om van de nieuwe softwareversie de opstartversie te maken.

Het instellen van de software als opstartversie bestaat uit het controleren van de software-integriteit en het uitvoeren van interne controles om er zeker van te zijn dat de Storage Router de gespecificeerde versie van de software kan starten.

Stel met behulp van de volgende procedure de nieuwe software in als de opstartversie:

1. `enable`: Schakel de beheerdersstand in.
2. `software version 2.3.1`: Selecteer de software die moet worden opgestart wanneer het systeem opnieuw start (bijvoorbeeld boot **2.3.1** wanneer het systeem opnieuw start). Het systeem controleert de integriteit van de gespecificeerde softwareversie om er zeker van te zijn dat deze kan worden opgestart.
3. `show software version boot`: Controleer of de juiste versie wordt weergegeven als opstartversie (te herkennen als Boot Version).
4. `reboot`: Start de Storage Router opnieuw op om de nieuwe software uit te voeren. (Optioneel)

Wanneer u een nieuwe softwareversie instelt als opstartversie, worden interne controles uitgevoerd om ervoor te zorgen dat de nieuwe software kan worden uitgevoerd.

## Voorzorgsmaatregelen voor clusteromgevingen

In een clusteromgeving kan met de opdracht `software version` tijdelijk de normale HA-communicatie worden onderbroken, terwijl interne controles worden uitgevoerd om er zeker van te zijn dat de nieuwe software kan worden uitgevoerd. Een onderbreking veroorzaakt een failover van elke SCSI-routering die actief is op de Storage Router.

Alle routeringen waarbij het attribuut `primary` is ingesteld op de naam van de Storage Router hervatten hun werkzaamheden op de Storage Router nadat deze opnieuw is gestart. Als u de Storage Router niet onmiddellijk opnieuw gaat starten, gebruikt u de opdracht `failover scsirouter` om de gewenste SCSI-routeringen terug te zetten op de Storage Router.

Als de Storage Router in een clusteromgeving werkt, wordt met het geven van de opdracht `reboot` een failover geprobeerd voor alle SCSI-routeringen naar een andere Storage Router in de cluster. De iSCSI-stuurprogramma's zorgen voor het opnieuw verbinden van gebruikers met de juiste opslagbronnen, waardoor de gevolgen van het opstarten voor die gebruikers tot een minimum worden beperkt.

## Backup maken van de systeemconfiguratie

Het maken van een backup van de systeemconfiguratie bestaat uit het opslaan van de configuratiegegevens van de geselecteerde Storage Router in XML-bestanden die lokaal en op afstand kunnen worden bewaard. Mochten er zich problemen voordoen, dan kunnen AAA-verificatiegegevens, SCSI-routeringen, toegangslijsten, VLAN's en andere systeemconfiguratiegegevens van de Storage Router op grond van deze bestanden worden hersteld.

Hoewel u op elk moment tijdens een CLI-opdrachtsessie de opdracht `save` kunt geven, zou u eigenlijk op regelmatige tijden een backup moeten maken van de systeemconfiguratie van de Storage Router.

Configuratiebestanden worden gewoonlijk opgeslagen in de directory `savedconfig` op de Storage Router. U kunt de opdracht `copy` gebruiken om het configuratiebestand te kopiëren naar een server waarop TFTP wordt uitgevoerd, waardoor u de backups van de Storage Router kunt integreren met andere softwarearchieven. Via toegang tot de web-gebruikersinterface vanaf een server op afstand kunt u backupbestanden van de Storage Router rechtstreeks op die server maken. Zie de on line Help-functie van de gebruikersinterface voor meer informatie.

## Lokale backups maken

Met lokale backups kunt u het XML-configuratiebestand opslaan in de directory `savedconfig` op de Storage Router.

Voer met behulp van de volgende procedure een lokale backup uit waarmee u de configuratie van alle huidige SCSI-routeringen opslaat in een bestand met de naam `backup1` in de directory `savedconfig`:

1. `enable`: Schakel de beheerdersstand in.
2. `save scsirouter all backup1`: Sla alle gedefinieerde SCSI-routeringen op in een bestand met de naam `backup1`.

## Backups opslaan op een TFTP-server op afstand

Maak met behulp van de volgende procedure een backup-configuratiebestand met de naam *backup1* en kopieer dat backup-bestand naar een ander bestand met de naam *back1.xml*, dat zich op de TFTP-host *tftpserver1* bevindt in de standaarddirectory */tftpboot*:

1. `enable`: Schakel de beheerdersstand in.
2. `save all backup1`: Sla de huidige actieve configuratie op in een bestand met de naam *backup1* in de directory *savedconfig*.
3. `copy savedconfig: backup1 tftp://tserver1/back1.xml`: Kopieer het opgeslagen configuratiebestand *backup1* naar een bestand met de naam *back1.xml*, dat zich in de standaarddirectory op de TFTP-server *tserver1* bevindt.

---

**Opmerking:** Het bestand **back1.xml** moet al bestaan in de standaarddirectory, met de juiste toegangsrechten die het mogelijk maken dat het wordt overschreven. U kunt geen nieuw bestand maken met behulp van TFTP.

---

## Herstellen vanuit backups

AAA-verificatiegegevens, SCSI-routeringen, toegangslijsten, VLAN's en geselecteerde systeemconfiguratiegegevens kunnen worden hersteld vanuit eerder opgeslagen configuratiebestanden. U kunt desgewenst geselecteerde gegevens herstellen, zoals een specifieke SCSI-routering, of alle gegevens, door gebruik te maken van de opdracht `restore` met het sleutelwoord `from`.

Het bestand van waaruit de configuratie wordt hersteld, moet zich in de directory *savedconfig* bevinden (*/ata3/savedconfig*). Als u configuratiegegevens wilt herstellen vanuit een backup-bestand dat zich elders in het netwerk bevindt, gebruikt u de opdracht `copy` om het gewenste bestand beschikbaar te stellen in de directory *savedconfig*.

Bij het herstellen van configuratiegegevens worden de hele of een deel van de inhoud van het gespecificeerde bestand naar het blijvende geheugen gekopieerd. De actieve configuratie van de Storage Router wordt niet altijd gewijzigd. De configuratie van een herstelde SCSI-routering kan bijvoorbeeld pas volledig zichtbaar zijn via de opdracht `show scsirouter` met behulp van de sleutelwoorden `from bootconfig` nadat de routering opnieuw is gestart.

## Een verwijderde SCSI-routering herstellen

Stel dat de SCSI-routering **scsi1** per ongeluk is verwijderd. Met behulp van de volgende procedure kunt u dan **scsi1** herstellen vanuit een configuratiebestand dat was opgeslagen op een URL:

1. `enable`: Schakel de beheerdersstand in.
2. `copy http://10.1.1.44/~s1/back1.xml savedconfig: scsi1_restore.xml`: Kopieer het gespecificeerde configuratiebestand vanaf de aangegeven URL en plaats dit in de directory `savedconfig` met de bestandsnaam `scsi1_restore.xml`.
3. `show savedconfig`: Controleer of het geïmporteerde bestand aanwezig is de directory `savedconfig`.
4. `show scsirouter all from scsi1_restore.xml`: Herstel de SCSI-routering **scsi1** vanuit het gespecificeerde bestand.
5. `show scsirouter scsi1 from bootconfig`: Geef de herstelde SCSI-routering **scsi1** weer om te controleren of de configuratie is zoals verwacht.
6. `scsirouter scsi1 enable`: Start de herstelde SCSI-routering en werk daarbij de actieve configuratie van de Storage Router bij. Zodra de routering is hersteld en opnieuw is gestart, kunnen ook wijzigingen in de configuratie ervan worden aangebracht.
7. `save scsirouter scsi1 bootconfig`: Als er wijzigingen in de configuratie van de SCSI-routering worden aangebracht, slaat u de SCSI-routering op als opstartconfiguratie van de Storage Router. (Optioneel)



## Een bestaande SCSI-routering herstellen

Als u de configuratie van een SCSI-routering die nog actief is op de Storage Router wilt herstellen, moet u de routering stoppen, de configuratie herstellen vanuit het geselecteerde bestand en de routering opnieuw opstarten. Herstel bijvoorbeeld met behulp van de volgende procedure de SCSI-routering `scsi2` vanuit het bestand `scsi2_backup`.

1. `enable`: Schakel de beheerdersstand in.
2. `show scsirouter scsi2 stats`: Geef de huidige status van de SCSI-routering `scsi2` weer. Als de status actief is, geeft u de opdracht `no scsirouter enable` die is weergegeven in stap 3 om de routering te stoppen.
3. `no scsirouter scsi2 enable`: Schakel een actieve SCSI-routering uit. U kunt een actieve routering niet herstellen.
4. `show savedconfig`: Controleer of het gewenste backup-bestand aanwezig is in de directory `savedconfig`.
5. `show scsirouter all from scsi2_backup`: Controleer of de routering die in het configuratiebestand is opgeslagen, de routering is die u wilt herstellen.
6. `restore scsirouter scsi2 from scsi2_backup`: Herstel de SCSI-routering.
7. `show scsirouter scsi2 from bootconfig`: Controleer of de configuratie van de SCSI-routering nu correct is.
8. `scsirouter scsi2 enable`: Start de SCSI-routering opnieuw op.
9. `show scsirouter scsi2`: Controleer de configuratie van de herstelde en opnieuw gestarte SCSI-routering. De actieve configuratie moet nu overeenkomen met de herstelde permanente configuratie. Zodra de routering is hersteld en opnieuw is gestart, kunnen ook wijzigingen in de configuratie ervan worden aangebracht.
10. `save scsirouterscsi2bootconfig`: Als er wijzigingen in de configuratie van de SCSI-routering worden aangebracht, slaat u de herstelde SCSI-routering op als opstartconfiguratie van de Storage Router.

## Toeganglijst herstellen

Wanneer u een toeganglijst herstelt, worden bestaande items nooit verwijderd. Bij het herstellen worden ontbrekende items toegevoegd en worden items met dezelfde naam overschreven, maar bestaande items worden nooit opgeschoond of verwijderd. Indien nodig kunt u een hele toeganglijst verwijderen en deze vervolgens herstellen vanuit een opgeslagen configuratiebestand.

Herstel met behulp van de volgende procedure de toeganglijst **mylist1** vanuit het bestand *accesslist\_backup.xml*. In dit voorbeeld bevat **mylist1** in de actieve configuratie de volgende items:

- 10.1.1.30/32
- 172.16.255.220/32
- chap-username 12h7b.lab2.webservices
- chap-username 12784.lab1.webservices

De opgeslagen toeganglijst in het configuratiebestand *accesslist\_backup.xml* bevat de volgende items:

- 209.165.200.225/32
- 10.1.1.30/32
- chap-username 12h7b.lab2.webservices
- chap-username test2.sys3

---

**Opmerking:** In een clusteromgeving worden beheerfuncties van toeganglijsten afgehandeld door één Storage Router. Als u de opdracht `access list` geeft vanaf een Storage Router die geen toeganglijst-beheerfuncties uitvoert, geeft de CLI een statusbericht weer met de naam van de Storage Router die deze functies op dat moment wel afhandelt.

---

1. `enable`: Schakel de beheerdersstand in.
2. `show accesslist mylist1`: Geef de huidige items weer die horen bij toegangslijst **mylist1**.
3. `show accesslist mylist1 from accesslist_backup.xml`: Geef de items weer die horen bij toegangslijst `mylist1`, die is opgeslagen in het configuratiebestand `accesslist_backup.xml`. Het configuratiebestand moet zich bevinden in de directory `savedconfig`.
4. `restore accesslist mylist1 from accesslist_backup.xml`: Herstel de toegangslijstitems voor `mylist1` vanuit het opgeslagen configuratiebestand `accesslist_backup.xml`.
5. `show accesslist mylist1`: Geef de items weer voor de herstelde toegangslijst **mylist1**. De items zijn:
  - 10.1.1.30/32
  - 172.16.255.220/32
  - 209.165.200.225/32
  - chap-username 12h7b.lab2.webservices
  - chap-username 12784.lab1.webservices
  - chap-username test2.sys3
6. `save accesslist mylist1 bootconfig`: Als er items van vóór de herstelactie niet waren opgeslagen, geeft u de opdracht `copy` om de huidige toegangslijstconfiguratie op te slaan als opstartconfiguratie van de Storage Router. (Optioneel)

## AAA-verificatiegegevens herstellen

Wanneer u AA-verificatiegegevens herstelt, worden de volgende configuratie-instellingen bijgewerkt:

- AAA-verificatielijst
- de gebruikersnamen en wachtwoorden in de database met lokale gebruikersnamen
- RADIUS-servers en bijbehorende waarden voor servers en algemene verificatiepoorten, herverzending, time-outperioden en sleutelwaarden
- TACACS+ servers en bijbehorende waarden voor servers en algemene verificatiepoorten, time-outperioden en sleutelwaarden

Herstel met behulp van de volgende procedure de AAA-verificatieconfiguratie die zich bevindt in het opgeslagen configuratiebestand *aaa\_backup.xml*:

1. `enable`: Schakel de beheerdersstand in.
2. `show savedconfig aaa_backup.xml`: Geef de inhoud weer van het backup-bestand en controleer of dit de AAA-verificatieconfiguratie is die u wilt herstellen. Het bestand moet zich bevinden in de directory `savedconfig`.
3. `restore aaa from aaa_backup.xml`: Herstel de AAA-verificatieconfiguratie vanuit het opgeslagen configuratiebestand *aaa\_backup.xml*.
4. `show aaa`: Geef de AAA-verificatiegegevens weer en controleer of deze nu correct zijn.
5. `save aaa bootconfig`: Als u wijzigingen aanbrengt in de herstelde AAA-verificatieconfiguratie, slaat u de gewijzigde configuratie op als opstartconfiguratie van de Storage Router. (Optioneel)

## VLAN's herstellen

U kunt specifieke VLAN's of alle VLAN's herstellen. Wanneer u een VLAN herstelt, wordt de VTP-stand ook hersteld.

Herstel een VLAN met behulp van de volgende procedure. In dit voorbeeld wordt VLAN 10 (met de naam **TestLab**) hersteld vanuit het opgeslagen configuratiebestand met de naam *VLAN\_backup.xml*:

---

**Opmerking:** In een clusteromgeving moet het configureren van een VLAN worden uitgevoerd op de eerste Storage Router die aan de cluster is toegevoegd. Als u de opdracht `VLAN` uitvoert vanaf een andere Storage Router in de cluster, geeft de CLI een statusbericht weer met de systeemnaam en het IP-adres van de Storage Router die op dat moment alle VLAN-functies afhandelt.

---

1. `enable`: Schakel de beheerdersstand in.
2. `show savedconfig VLAN_backup.xml`: Geef de inhoud weer van het opgeslagen configuratiebestand *VLAN\_backup.xml*. Controleer of het bestand de VLAN- en VTP-configuratiegegevens bevat die u wilt herstellen ([Voorbeeld 13](#)).
3. `restore vlan 10 from VLAN_backup.xml`: Herstel VLAN 10 vanuit het opgeslagen configuratiebestand *VLAN\_backup.xml*.
4. `show vlan`: Controleer of de VLAN hersteld is en de configuratie correct is.
5. `show vtp`: Controleer of de VTP-configuratie correct is.
6. `save vlan 10 bootconfig`: Als u wijzigingen aanbrengt in de VLAN-configuratie nadat u deze heeft hersteld, slaat u de wijzigingen op als opstartconfiguratie van de Storage Router. (Optioneel)

### Voorbeeld 13: VLAN-informatie weergeven uit opgeslagen configuratiebestand

```
!  
! VTP DOMAIN  
!  
vtp domain none  
!  
! VTP MODE  
!  
vtp mode transparent  
!  
! VLAN  
!  
vlan 10 name TestLab mtusize 1500
```

## Systemconfiguratie herstellen

U kunt geselecteerde systeemgegevens herstellen met behulp van de opdracht `restore system`. U kunt de volgende gegevens herstellen:

- contactgegevens van de beheerder
- beheerconfiguratie van het SNMP-netwerk
- datum, tijd en tijdzone-instelling van de NTP-server
- DNS-configuratie
- IP-adres van de syslog-host op afstand
- standaard downloadlocaties voor software en bijbehorende gebruikersnamen en wachtwoorden
- CDP-configuratie
- beperkte service-instellingen voor alle interfaces
- routingstabel voor de Storage Router
- logboekstabel voor gebeurtenisberichten van de Storage Router
- configuratie-instellingen voor alle Fibre Channel-interfaces

Herstel aan de hand van de volgende procedure de systeemconfiguratiegegevens. In dit voorbeeld worden de instellingen van de beheerconfiguratie van het SNMP-netwerk en de contactgegevens van de beheerder hersteld vanuit het opgeslagen configuratiebestand met de naam *system\_backup.xml*:

1. `enable`: Schakel de beheerdersstand in.
2. `show savedconfig system_backup.xml`: Geef de inhoud weer van het opgeslagen configuratiebestand *system\_backup.xml*. Controleer of het bestand de beheerconfiguratiegegevens van het SNMP-netwerk en de contactgegevens van de beheerder bevat die u wilt herstellen.
3. `restore system snmp from system_backup.xml`: Herstel de beheerconfiguratie van het SNMP-netwerk.
4. `show snmp`: Controleer of de beheerconfiguratie van het SNMP-netwerk hersteld is en de configuratie correct is ([Voorbeeld 14](#)).
5. `restore system contactinfo from system_backup.xml`: Herstel de contactgegevens van de beheerder.

6. `show admin`: Controleer of de contactgegevens van de beheerder hersteld zijn en de configuratie correct is ([Voorbeeld 15](#)).
7. `save system bootconfig`: Als u wijzigingen aanbrengt in de SNMP-configuratie of de contactgegevens van de beheerder nadat u deze heeft hersteld, slaat u de wijzigingen op als opstartconfiguratie van de Storage Router. (Optioneel)

#### **Voorbeeld 14: SNMP-configuratie controleren**

```
→ [SR2122_PR1]# show snmp
First Trap Host: 10.1.32.200
Second Trap Host: 10.2.12.242
Get Community String: public
Set Community String: private
Send Authentication Traps: enabled
Link Up/Down Enable for mgmt: enabled
Link Up/Down Enable for fc1: enabled
Link Up/Down Enable for fc2: enabled
Link Up/Down Enable for fc3: enabled
Link Up/Down Enable for fc4: enabled
Link Up/Down Enable for fc5: enabled
Link Up/Down Enable for fc6: enabled
Link Up/Down Enable for fc7: enabled
Link Up/Down Enable for fc8: enabled
Link Up/Down Enable for ge1: enabled
Link Up/Down Enable for ge2: enabled
```

#### **Voorbeeld 15: Contactgegevens van de beheerder controleren**

```
→ [SR2122_PR1]# show admin
Administrator Contact Information
  Name: Pat Hurley
  Email: phurley@abc123z.com
  Phone: 123.456.7890
  Pager: 123.456.3444 pin 2234
```

## Storage Router uitschakelen

Als u wijzigingen moet aanbrengen in de fysieke locatie of de bekabeling van de Storage Router, is het wellicht nodig een tijd te plannen voor het uitschakelen van de eenheid. Schakel met behulp van de volgende procedure de Storage Router op de juiste manier uit. Als u zich aan deze procedure houdt, zorgt u ervoor dat het bestandssysteem in de juiste staat verkeert voordat de Storage Router wordt uitgeschakeld.

1. `enable`: Schakel de beheerdersstand in.
2. `halt`: Zorg ervoor dat alle configuratiegegevens worden opgeslagen. Reageer op de juiste manier op alle vragen om informatie. De Storage Router kan veilig worden uitgeschakeld wanneer de opdrachtprompt `[HALTED] #` verschijnt.

## Beginwaarden van het systeem herstellen

Er kunnen momenten zijn waarop u sommige of alle instellingen van de Storage Router wilt terugzetten op de beginwaarden, bijvoorbeeld wanneer u een systeem verplaatst van de ene omgeving naar een andere (zoals een test- en een productieomgeving) of om problemen op te lossen.

U herstelt als volgt de beginwaarden van de Storage Router:

1. Sla de bestaande configuratiegegevens op in een bestand. (Optioneel)
2. Wis de huidige configuratie en herstel sommige of alle fabrieksinstellingen met behulp van de opdracht `clear conf`.

---

**Opmerking:** Als Storage Router werkt in een clusteromgeving, worden alle SCSI-routeringen op deze Storage Router in de failover-stand gezet op een andere Storage Router in de cluster. Als u in een clusteromgeving werkt, maar de SCSI-routeringen niet in de failover-stand wilt laten plaatsen, geeft u de opdracht `no scsirouter enable` voor alle routeringen (of geselecteerde routeringen waarvoor de failover niet moet gelden) voordat u de opdracht `clear conf` geeft. (Hierdoor worden de SCSI-routeringen permanent verwijderd van de cluster.) Zie het gedeelte 'SCSI-routeringen in een cluster regelen' op pagina 161 voor meer informatie over de werking van de Storage Router in een clusteromgeving.

---

3. Voer het script voor de initiële configuratie uit om de beheerinterface via een EIA/TIA-232 consoleverbinding te configureren. (Optioneel)
4. Herstel specifieke configuratiegegevens of herconfigureer de Storage Router met behulp van CLI-opdrachten of de web-gebruikersinterface.



## Alles terugzetten naar standaardinstellingen

Gebruik de volgende procedure als een bestaande Storage Router fysiek moet worden verplaatst naar een andere omgeving en het niet nodig is iets van de huidige configuratiegegevens te behouden (de systeeminstellingen worden geheel anders).

1. `enable`: Schakel de beheerdersstand in.
2. `clear conf` or `clear conf all` *HP*: Wis de huidige systeemconfiguratie, inclusief de netwerkbeheergegevens.

Voor Storage Routers die worden ingezet voor SCSI-routering kunt u de wizard Clear Conf gebruiken. Voer bij de prompt het beheerderswachtwoord in. Voer `all` in om de systeemconfiguratie- en beheerpoortinstellingen, alsmede alle opgeslagen configuraties en SCSI-routeringen te wissen ([Voorbeeld 16](#)). Als u de CLI-opdracht `clear conf all`, gevolgd door het beheerderswachtwoord (bijvoorbeeld **hp**) invoert, wist u ook systeemconfiguratie- en beheerpoortinstellingen.

Nadat de opdracht is voltooid, wordt de Storage Router opnieuw gestart.

### Voorbeeld 16: Beginwaarden van de configuratie van de Storage Router herstellen

```
Enter admin password: *****
```

```
This process can restore factory default settings for the SR2122.
```

- \* Select 'apps' to remove active applications and retain system configuration settings.
- \* Select 'system' to remove active applications and system configuration settings.
- \* Select 'saved' to remove all backup configurations from disk.
- \* Select 'all' to remove active applications, system configuration, and saved configurations.

```
The system configuration includes the management port, dns, admin and monitor login, ntp, and snmp. You will need to use the console to reconfigure the management port if you erase the system configuration.
```

```
The system will reboot if you select 'apps', 'system', or 'all'.
```

```
Erase what? [apps/system/saved/all/cancel (cancel)]
```

---

**Opmerking:** Gebruik na deze actie de EIA/TIA-232 consoleverbinding om het IP-adres van de beheerinterface en andere vereiste systeemgegevens te configureren. (Zie het gedeelte 'Script voor de initiële systeemconfiguratie' in hoofdstuk 5 'Storage Router configureren' voor meer informatie.) Configureer vervolgens de Storage Router via de instellingsconfiguratie wizards of andere CLI-opdrachten, of via de web-gebruikersinterface.

---

## Systeeminstellingen terugzetten en behouden

Gebruik de volgende procedure als een bestaande Storage Router voor testdoeleinden gaat worden gebruikt en vervolgens moet worden teruggezet in de huidige configuratie, en de systeemconfiguratie van de Storage Router voor de test niet zal worden gewijzigd. Met behulp van de volgende procedure behoudt u de systeemconfiguratie en opgeslagen configuratiebestanden na het herstellen van het systeem:

1. `enable`: Schakel de beheerdersstand in.
2. `save all myfile`: Sla alle configuratiegegevens op in een bestand met de naam *myfile*. Het bestand wordt opgeslagen in de directory `savedconfig`.
3. `clear conf`: Wis de huidige configuratie, maar behoud de systeem informatie (zoals beheer- en HA-interfaces, logboektabel, DNS, beheerders- en controlewachtwoord, NTP-server en SNMP-gegevens) en de opgeslagen configuratiebestanden.

Voer bij de prompt het beheerderswachtwoord in. Voer `apps` in om de systeemconfiguratie-instellingen te behouden.

De Storage Router wordt opnieuw gestart.

Voer de vereiste gebruikerstests uit. Ga na afloop door met stap 4 om de oorspronkelijke configuratie te herstellen.

4. `restore all from myfile`: Herstel de oorspronkelijke configuratie, die is behouden ondanks de opdracht `clear conf`.
5. `reboot`: Start opnieuw op om de oorspronkelijke applicatieconfiguratie te herstellen in het werkgeheugen.

## Beginwaarden herstellen om opgeslagen configuratiebestanden te verwijderen

Gebruik de volgende procedure als een standalone Storage Router is toegevoegd aan een cluster en de configuratie van de nieuwe cluster heeft overgenomen. Met deze procedure worden eerder opgeslagen configuratiebestanden uit de standalone-periode verwijderd, maar blijven de systeemconfiguratie, beheergegevens en SCSI-routeringen van de Storage Router ongewijzigd.

1. `enable`: Schakel de beheerdersstand in.
2. `clear conf`: Verwijder alle opgeslagen configuratiebestanden uit de directory `savedconfig`.

Voer bij de prompt het beheerderswachtwoord in. Voer `saved` in om de systeemconfiguratie-instellingen te behouden.

Alle bestanden worden uit de directory `savedconfig` verwijderd, maar de Storage Router start niet opnieuw op.

3. `show savedconfig`: Controleer of alle bestanden zijn verwijderd uit de directory `savedconfig`.

---

**Opmerking:** U kunt ook de opdracht `delete savedconfig` gebruiken om geselecteerde opgeslagen configuratiebestanden te verwijderen uit de directory `savedconfig`.

---

## Wachtwoorden herstellen

De beheerinterface van de Storage Router is met een wachtwoord beveiligd. Er moeten wachtwoorden worden ingevoerd voor toegang tot de Storage Router via Telnet (voor de CLI) of de web-gebruikersinterface. Wachtwoordbeveiliging kan ook worden ingeschakeld voor de console-interface van de Storage Router, waardoor dezelfde beheerders- en controlewachtwoorden die zijn geconfigureerd voor de beheerinterface ook worden toegepast op de console-interface.

Als de wachtwoorden zijn ingeschakeld voor de console-interface en verloren zijn gegaan, kunt u beheertoegang tot de Storage Router herstellen met behulp van de wachtwoordherstelprocedure. De wachtwoordherstelprocedure vereist fysieke toegang tot de console van de Storage Router nodig en kan worden gevonden op de volgende URL:

<http://www.hp.com>

## SCSI-routeringen in een cluster regelen

Het is belangrijk te weten waar SCSI-routeringen actief zijn. Terwijl automatische failover-mogelijkheden de Storage Router-cluster in bedrijf houden tijdens problemen met het systeem, bieden handmatige HA-faciliteiten de mogelijkheid om SCSI-routeringen te verdelen tussen de Storage Routers in een cluster om te voldoen aan uw specifieke netwerkvereisten.

Hieronder staan enkele voorbeelden van activiteiten die horen bij het regelen van SCSI-routeringen in een clusteromgeving. Sommige van deze activiteiten worden slechts sporadisch uitgevoerd, maar andere (zoals het bekijken van statistische bedrijfsgegevens) kunnen op regelmatige basis plaatsvinden.

- [Wijzigingen aanbrengen in routeringsconfiguraties](#), pagina 161
- [Verbindingen in- en uitschakelen](#), pagina 162
- [Routeringen stoppen en starten](#), pagina 164
- [Statistische bedrijfsgegevens bekijken](#), pagina 164
- [Omgaan met failovers](#), pagina 165

## Wijzigingen aanbrengen in routeringsconfiguraties

---

**Opmerking:** Om er zeker van te zijn dat wijzigingen correct worden doorgegeven aan alle Storage Routers in een cluster, is het nodig altijd de configuratie van een SCSI-routering te wijzigen vanaf de Storage Router waar de routering op dat moment actief is.

---

Van tijd tot tijd zult u wijzigingen aanbrengen in de configuraties van SCSI-routeringen. Wijzigingen omvatten bijvoorbeeld het toevoegen of verwijderen van bestemmingen, het toevoegen of verwijderen van een LUN, het opnieuw toewijzen van een bestemming en het wijzigen van de toegang. Het is belangrijk om inzicht te hebben in de gevolgen van deze wijzigingen op de IP-hosts die toegang hebben tot de betreffende opslagbronnen. Het wijzigen van de configuratie van de routering kan bijvoorbeeld de presentatie van het apparaat aan de IP-host veranderen, waardoor in feite de naam of het nummer wordt gewijzigd dat door het besturingsysteem van de host aan het apparaat is toegewezen. Bij bepaalde wijzigingen van de configuratie van de routering, zoals het toevoegen of verwijderen van bestemmingen, kan door het toevoegen of verwijderen van LUN's in een bepaalde bestemming of het toevoegen of verwijderen van hele routeringen de volgorde van de apparaten die aan de host worden gepresenteerd worden gewijzigd. Zelfs als de host alleen is gekoppeld aan één SCSI-routering, kan de apparaatvolgorde een verschil maken.

Gewoonlijk wijst het besturingssysteem van de IP-host schijfidentificaties toe in de volgorde waarin deze worden ontvangen op basis van bepaalde criteria. Een Linux-systeem wijst bijvoorbeeld schijfidentificaties toe in de volgorde waarin deze worden ontvangen op basis van informatie over the host, bus, bestemming en LUN. Het wijzigen van de volgorde van opslagherkenning kan leiden tot een gewijzigde schijfidentificatie. Voor applicaties die worden uitgevoerd op de host kan wijziging nodig zijn om op de juiste wijze toegang te hebben tot de huidige schijfeenheden.

Als een hele SCSI-routering wordt verwijderd, of als er geen bestemmingen beschikbaar zijn voor de host, moet het configuratiebestand van het iSCSI-stuurprogramma van de host worden bijgewerkt om de juiste verwijzing te verwijderen voordat het iSCSI-stuurprogramma opnieuw wordt gestart. Als het iSCSI-configuratiebestand van een host een verwijzing bevat naar een routering die niet bestaat of geen bestemmingen beschikbaar heeft voor de host, zal het iSCSI-stuurprogramma geen aanmelding uitvoeren en zal deze geen bestemmingen herkennen die horen bij een SCSI-routering.

Zie het gedeelte 'iSCSI-stuurprogramma's configureren' in hoofdstuk 5, of de Readme-bestanden van het iSCSI-stuurprogramma voor meer informatie en aanbevolen procedures voor het wijzigen van de configuratie van het iSCSI-stuurprogramma. U kunt de meest recente iSCSI-stuurprogramma's en Readme-bestanden vinden op <http://www.hp.com>.

## Verbindingen in- en uitschakelen

Standaard wordt een SCSI-routering actief zodra deze is gekoppeld aan een gigabit Ethernet-interface naar IP-hosts. Elke bestemming die aan een routering wordt toegevoegd, wordt standaard ook ingeschakeld. Er kunnen echter geen IP-hosts verbinding maken met of zich aanmelden bij die bestemming, omdat aan de bestemming geen toegangslijst is gekoppeld. Wanneer u een toegangslijst aan een bestemming koppelt, wordt deze automatisch ingeschakeld. De IP-hosts die worden gespecificeerd door de items in de toegangslijst mogen verbinding maken met of zich aanmelden bij de bestemming.

Gebruik de opdracht `scsirouter target disabled` om de toegang tot de bestemming te regelen zonder de koppeling van de toegangslijst te wijzigen of de hele SCSI-routering te stoppen. Dit heeft geen gevolgen voor bestaande verbindingen en aanmeldingen, maar toekomstige verbindingen en aanmeldingen zijn niet toegestaan.

Gebruik de opdracht `scsirouter target enabled` wanneer u klaar bent om verbindingen en aanmeldingen weer toe te staan.

Stel dat u een probleem heeft met een item in de toegangslijst `webserver2`. Deze toegangslijst is gekoppeld aan de bestemming `webstorage2`, die op zijn beurt is gekoppeld aan de SCSI-routering `foo`.

Schakel met behulp van de volgende procedure tijdelijk de toegang tot de bestemming die is gekoppeld aan een problematische toegangslijst uit.

1. `enable`: Schakel de beheerdersstand in.
2. `show scsirouter foo stats`: Geef de status weer om te bevestigen dat de SCSI-routering `foo` actief is op deze Storage Router.
3. `show scsirouter foo`: Controleer de naam en de huidige status van de bestemming en de toegangslijst. De bestemming `webstorage2` moet worden gekoppeld aan de toegangslijst `webserver2` en de bestemming moet worden ingeschakeld. (Voorbeeld 17.)
4. `scsirouter foo target webstorage2 disabled`: Schakel toegang tot de bestemming `webstorage2` uit. (Voorbeeld 18)

#### Voorbeeld 17: Bestemming, toegangslijst en status van de bestemming controleren

```
[SR2122_PR1]# show scsirouter foo
foo description 'test SCSI routing instance'
foo authenticate 'none'
foo primary 'none'
foo proxy server disabled
foo failover primary 'none'
foo failover secondary 'none'
foo lun reset no
foo cdb retry counter 30
foo serverif ge2 10.1.0.45/24, TCP port:3260
foo target webstorage2 description 'Web Storage'
foo target webstorage2 Name
'ign.1987-05.com.hp.00.0b1aaa415....webstorage2'
→ foo target webstorage2 enabled 'TRUE'
→ foo target webstorage2 accesslist 'webserver2'
foo target webstorage2 wwpn '21:00:00:05:ae:42:2f:12'
```

#### Voorbeeld 18: Nieuwe status van bestemmingen controleren

```
[SR2122_PR1]# show scsirouter foo
foo description 'test SCSI routing instance'
foo authenticate 'none'
foo primary 'none'
foo proxy server disabled
foo failover primary 'none'
foo failover secondary 'none'
foo lun reset no
foo cdb retry counter 30
foo serverif ge2 10.1.0.45/24, TCP port:3260
foo target webstorage2 description 'Web Storage'
foo target webstorage2 Name
'ign.1987-05.com.hp.00.0b1aaa415....webstorage2'
→ foo target webstorage2 enabled 'FALSE'
foo target webstorage2 accesslist 'webserver2'
foo target webstorage2 wwpn '21:00:00:05:ae:42:2f:12'
```

## Routeringen stoppen en starten

Als de Storage Router een probleem ondervindt met een specifieke set IP-hosts of opslagbronnen, wilt u mogelijk zorgen dat de bijbehorende SCSI-routering nergens binnen de cluster actief is. Met de opdracht `no scsirouter enable` zorgt u ervoor dat de gespecificeerde SCSI-routering niet meer actief is op de Storage Router, maar geen failover veroorzaakt op een andere Storage Router in de cluster. Met deze opdracht zorgt u dat een routing nergens in de cluster meer actief is.

Wanneer een SCSI-routering is gestopt, kan deze opnieuw worden geactiveerd met de opdracht `scsirouter enable`. De opdracht `scsirouter enable` moet worden gegeven vanaf dezelfde Storage Router als de opdracht `no scsirouter enable`.

Zie de *gebruikershandleiding van de opdrachtregelinterface* voor nadere informatie over opdrachten.

## Statistische bedrijfsgegevens bekijken

Met de opdracht `show scsirouter stats` kunt u de status weergeven van de SCSI-routering alsmede het aantal actieve verbindingen en het aantal aanmeldingen zien die hebben plaatsgevonden sinds de Storage Router voor het laatst opnieuw is gestart (of sinds de statistische gegevens het laatst zijn gewist).

Met de opdracht `show scsirouter stats in` [Voorbeeld 19](#) geeft u bijvoorbeeld weer dat de SCSI-routering **foo** op dat moment actief is.

### Voorbeeld 19: Resultaten van de opdracht 'show scsirouter stats'

```
[SR2122_PR1]# show scsirouter foo stats
```

```
router status      started                iSCSI ver (Min/Max) logins active
foo    ACTIVE      Jan 11 23:06:08          2/2                10      7
```

## Omgaan met failovers

In een cluster wisselen Storage Routers doorlopend gegevens uit als hartslagen om stringen in de cluster op te sporen. Met behulp van UDP worden HA-berichten verzonden via IP en deze kunnen, afhankelijk van het soort bericht en de situatie, worden verzonden als unicast- of multicast-berichten. Om te zorgen dat HA-gegevens op betrouwbare wijze worden uitgewisseld tussen Storage Routers, wisselen de Storage Routers de verzending van hartslagen tussen de beheerinterface en de HA-interface.

De failover van SCSI-routeringen is automatisch wanneer de Storage Router merkt dat een andere Storage Router in de cluster niet meer reageert op hartslagen. Failover van een SCSI-routering vindt ook plaats als de bijbehorende gigabit Ethernet-interface niet beschikbaar is of als alle bestemmingen niet beschikbaar zijn.

---

**Opmerking:** Als sommige bestemmingen beschikbaar zijn maar andere niet, vindt geen failover van de SCSI-routering plaats.

---

Elke cluster kan maximaal twaalf actieve SCSI-routeringen ondersteunen. Omdat elke Storage Router ook maximaal twaalf 12 SCSI-routeringen kan ondersteunen, is High Availability gegarandeerd voor elke routing in de cluster (ongeacht de verdeling van die routeringen tussen Storage Routers).

## Handmatige failover

Failover van SCSI-routeringen is weliswaar automatisch, maar er kunnen momenten zijn waarop u een SCSI-routering handmatig van de ene naar een andere Storage Router wilt overzetten. De verplaatsing kan tijdelijk zijn, waarna de routing wordt teruggeplaatst naar de oorspronkelijke locatie. Het is ook mogelijk dat u een SCSI-routering permanent naar een andere Storage Router wilt verplaatsen, waarbij u ervoor wilt zorgen dat de routing op de gespecificeerde Storage Router blijft werken wanneer dit maar mogelijk is.

Als voorbeeld van een clusterscenario nemen we een cluster die is samengesteld uit twee Storage Routers **StorageRouterSys1** en **StorageRouterSys2**.

Op **StorageRouterSys1** werken momenteel routeringen, **scsi1** en **scsi2**, en voor beide routeringen is deze Storage Router de primaire Storage Router. Op **StorageRouterSys2** werken momenteel routeringen **scsi3** en **scsi4**. Het primaire attribuut voor **scsi3** en **scsi4** is ingesteld op de standaardinstelling **none**, ten teken dat er geen voorkeurs-Storage Router is voor failover voor een van beide routeringen.



## Failover als tijdelijke verplaatsing

Als wordt gekeken naar het voorbeeld van een clusterscenario dat zojuist is beschreven, wordt met de volgende procedure de SCSI-routering **scsi1** tijdelijk verplaatst van de primaire, of voorkeurs-Storage Router **StorageRouterSys1**, naar de andere Storage Router. De opdrachten in deze procedure worden gegeven vanuit een CLI-sessie vanaf Storage Router **StorageRouterSys1**.

1. `enable`: Schakel de beheerdersstand in.
2. `show cluster` or `show scsirouter scsi1 stats`: Controleer of de routing die moet worden verplaatst, **scsi1**, inderdaad werkt op Storage Router **StorageRouterSys1**.
3. `failover scsirouter scsi1`: Plaats de SCSI-routering **scsi1** in de failover-stand.

---

**Opmerking:** Omdat er slechts twee Storage Routers zijn in de cluster, hoeft u de failover-bestemming niet te specificeren.

---

4. `show cluster` or `show scsirouter scsi1 stats`: Controleer of de gespecificeerde SCSI-routering **scsi1** niet meer werkt op Storage Router **StorageRouterSys1**.

Zodra de failover is uitgevoerd, begint u een Telnet-sessie naar **StorageRouterSys2** en controleert u, met behulp van de CLI-opdrachten die hierboven zijn beschreven in stap 1 en stap 2, dat SCSI-routering **scsi1**, nu werkt op die Storage Router.

Dit wordt beschouwd als een tijdelijke verplaatsing, omdat **StorageRouterSys1** nog steeds wordt aangeduid als de primaire Storage Router voor SCSI-routering **scsi1**. Als, **StorageRouterSys1** bijvoorbeeld opnieuw wordt gestart, stopt **scsi1** met werken op **StorageRouterSys2** en start deze op om te werken op **StorageRouterSys1**.

---

**Opmerking:** Wees voorzichtig met het wijzigen van de configuratie van een SCSI-routering wanneer deze werkt op de Storage Router die niet de geconfigureerde primaire Storage Router is voor de routing. Als de configuratie van de routing wordt gewijzigd terwijl de aangewezen primaire Storage Router voor die routing is uitgeschakeld (of anderszins verwijderd uit de cluster), worden de wijzigingen niet doorgegeven aan die Storage Router. Wanneer de primaire Storage Router opnieuw start (of anderszins terugkeert naar de cluster), bevestigt deze zijn positie als primaire Storage Router en bedient de routing met de laatste configuratie die aanwezig was voordat de Storage Router de cluster verliet.

---

## Failover als permanente verplaatsing

Als wordt gekeken naar het eerder beschreven voorbeeld van een clusterscenario, wordt met de volgende procedure de SCSI-routering **scsi2** permanent verplaatst van de primaire, of voorkeurs-Storage Router **StorageRouterSys1**, naar de andere Storage Router. De opdrachten in deze procedure worden gegeven vanuit een CLI-sessie vanaf Storage Router **StorageRouterSys1**.

1. `enable`: Schakel de beheerdersstand in.
2. `show cluster` or `show scsirouter scsi2 stats`: Controleer of de routing die moet worden verplaatst, **scsi2**, inderdaad werkt op Storage Router **StorageRouterSys1**.
3. `scsirouter scsi2 primary StorageRouterSys2`: Stel **StorageRouterSys2** in als de primaire Storage Router voor de gewenste SCSI-routering **scsi2**.
4. `save scsirouter scsi2 bootconfig`: Sla de huidige configuratie van de SCSI-routering op, inclusief de primaire instelling, en geef de gewijzigde configuratie door binnen de cluster.
5. `failover scsirouter scsi2`: Plaats de gewenste SCSI-routering **scsi2** in de failover-stand.

Wanneer de failover is uitgevoerd, start u een Telnet-sessie naar **StorageRouterSys2** en controleert u, met behulp van de opdracht `show scsirouter scsi2`, of SCSI-routering **scsi2** nu werkt op **StorageRouterSys2** en of **StorageRouterSys2** is aangewezen als de primaire Storage Router voor die routing.

## Failover voor distributiedoeleinden

In het voorbeeld van een clusterscenario dat hiervoor is beschreven, is er een aanzienlijke toename in het verkeer voor SCSI-routering **scsi4** en als gevolg hiervan besluit u alle overige routing ( **scsi1**, **scsi2** en **scsi3** ) te distribueren naar de Storage Router **StorageRouterSys1**. **StorageRouterSys1** bedient al **scsi1** en **scsi2**.

Met de volgende procedure verplaatst u SCSI-routering **scsi3** naar **StorageRouterSys1**. De opdrachten in deze procedure worden gegeven vanuit een CLI-sessie vanaf Storage Router **StorageRouterSys2**:

1. `enable`: Schakel de beheerdersstand in.
2. `show cluster or show scsirouter scsi3 stats`: Controleer of de routing die moet worden verplaatst inderdaad werkt op Storage Router **StorageRouterSys2**.
3. `failover scsirouter scsi3 to StorageRouterSys1`: Plaats de gewenste SCSI-routering **scsi3** in de failover-stand op **StorageRouterSys1**.

Wanneer de failover is uitgevoerd, start u een Telnet-sessie naar **StorageRouterSys1** en controleert u, met behulp van de opdracht `show scsirouter`, of routingens **scsi1**, **scsi2** en **scsi3** nu op die Storage Router werken.

---

**Opmerking:** Omdat **scsi3** geen primaire instelling heeft, blijft deze werken op **StorageRouterSys1** totdat de routing expliciet wordt gestopt of in de failover-stand wordt geplaatst, of totdat er een automatische failover plaatsvindt omdat een interface niet beschikbaar is of er een software- of hardwareprobleem is opgetreden.

---

## CDP beheren op de Storage Router

Cisco Discovery Protocol (CDP) wordt voornamelijk gebruikt om protocoladressen van apparaten in de buurt te verkrijgen en het platform van die apparaten te achterhalen. CDP is media- en protocol-onafhankelijk en werkt op alle door Cisco gefabriceerde apparatuur, waaronder routers, bridges, toegangsservers en switches.

Elk apparaat dat is geconfigureerd voor CDP verzendt periodiek berichten, zogenaamde 'advertenties', naar een multicast-adres. Elk apparaat adverteert ten minste één adres waarop het SNMP-berichten kan ontvangen. De advertenties kunnen ook informatie over time-to-live, of holdtime, bevatten, waarmee de tijdsduur wordt aangegeven gedurende welke een ontvangend apparaat CDP-gegevens moet vasthouden voordat deze worden verwijderd. Elk apparaat luistert ook naar de periodieke CDP-berichten die door andere apparaten worden verzonden, om informatie te krijgen over apparaten in de buurt en om te bepalen wanneer hun interfaces naar de media actief of inactief zijn.

De Storage Router is standaard ingeschakeld voor het uitwisselen van CDP-gegevens met andere CDP-apparaten in het netwerk. CDP kan worden in- en uitgeschakeld voor afzonderlijke interfaces op de Storage Router, en de bewaartijd en de frequentie van CDP-verzendingen vanaf de Storage Router kunnen worden gewijzigd.

## CDP uitschakelen voor geselecteerde interfaces

CDP kan worden in- of uitgeschakeld voor de beheer-, HA- en gigabit Ethernet-interfaces op de Storage Router. Standaard zijn alle interfaces ingeschakeld voor CDP. Schakel met de volgende procedure CDP uit voor een interface:

1. `enable`: Schakel de beheerdersstand in.
2. `no cdp interface ge2 enable`: Schakel CDP uit op de gewenste interface **ge2**.
3. `show cdp interface`: Controleer of CDP is uitgeschakeld voor de interface.
4. `save system bootconfig`: Sla de CDP-wijziging op in de opstartconfiguratie van de Storage Router. (Optioneel)

## Waarden voor CDP-holdtime en time-out wijzigen

Holdtime is de tijdsduur dat het ontvangende apparaat een CDP-pakket van de Storage Router moet vasthouden voordat het wordt verwijderd. De waarde voor de CDP-holdtime moet worden ingesteld op een hoger getal dan de CDP-timerwaarde (de tijd tussen CDP-transmissies van de Storage Router). De standaard CDP-holdtime is bijvoorbeeld **180 seconden**. De standaard CDP-timerwaarde is **60 seconden**.

Wijzig met behulp van de volgende procedure de CDP-holdtime en CDP-timerwaarde:

1. `enable`: Schakel de beheerdersstand in.
2. `show cdp`: Controleer de huidige CDP-configuratie.
3. `cdp holdtime 300`: Stel het aantal seconden dat een ontvangend apparaat het CDP-pakket van de Storage Router moet vasthouden in op **300**.
4. `cdp timer 120`: Stel het aantal seconden tussen twee verzendingen van CDP-pakketten van de Storage Router in op **120**.
5. `show cdp`: Controleer de nieuwe CDP-configuratie. (Optioneel)
6. `save system bootconfig`: Sla de CDP-wijzigingen op in de opstartconfiguratie van de Storage Router. (Optioneel)

## Scripts gebruiken voor het automatiseren van taken

Als u vaak een bepaalde reeks CLI-opdrachten geeft, kunt u tijd besparen door die opdrachten op te nemen in een script dat u vervolgens laat uitvoeren. Opdrachtscripts worden opgeslagen in de directory `script` en bestaan uit eenvoudige ASCII-tekstbestanden met CLI-opdrachten.

Volg de onderstaande regels bij het maken van een opdrachtscript:

- Opdrachten kunnen overal op een regel starten. Het eerste woord op een regel dat niet wordt voorafgegaan door een opmerkingsteken, wordt geacht het begin te zijn van een opdrachtreeks.
- Opmerkingen kunnen worden toegevoegd door een uitroepsteken (!) of hekje (#) aan het begin van de regel te plaatsen of als eerste teken op elke gewenste positie op de regel. Opmerkingen zijn nuttig als documentatie met betrekking tot de inhoud van het bestand en de verwachte resultaten. Opmerkingen kunnen ook worden gebruikt om te voorkomen dat een opdracht wordt uitgevoerd, zonder deze opdracht te hoeven verwijderen uit het bestand. Voeg hiertoe een opmerkingsteken toe vóór de opdrachtreeks.
- U kunt opdrachten over de regelbegrenzing laten doorlopen door een regel te beëindigen met een backslash (\) als doorloopteken ([Voorbeeld 20](#)). Gebruik het doorloopteken om langere opdrachten makkelijker leesbaar te maken. De regelreeks loopt door totdat een opdrachtregel zonder doorloopteken wordt aangetroffen. Als een opmerkingregel wordt gebruikt om een regeldoorlooptreeks te beëindigen, moet na de opmerking een blanco regel worden toegevoegd.

### Voorbeeld 20: Extra lange opdrachten:

```
radius-server host 10.5.0.53 \  
auth-port 1644 \  
timeout 60 \  
retransmit 5  
! Configure 1st RADIUS server  
  
radius-server host 10.6.0.61  
. . .
```

- Scripts kunnen worden aangeroepen vanuit andere scripts.

Wanneer scripts worden uitgevoerd, worden opdrachten en eventuele reacties herhaald op de console van de Storage Router.

Scripts kunnen met een teksteditor worden gemaakt op elk systeem en kunnen met FTP worden geplaatst in de directory `script (/ata3/script)` van de bestemmings-Storage Router. Zie het gedeelte ‘FTP gebruiken bij de Storage Router’ op pagina 175 voor meer informatie. U kunt ook met de opdracht `copy` het scriptbestand met behulp van HTTP of TFTP naar de Storage Router kopiëren.

## Opdrachtscripts uitvoeren

Met behulp van de volgende procedure kunt u de CLI-opdrachten uitvoeren die zijn opgeslagen in een scriptbestand. In dit voorbeeld wordt het scriptbestand `CreateSc` genoemd en moet dit aanwezig zijn in de directory `script`.

1. `enable`: Schakel de beheerdersstand in.
2. `show script CreateSc`: Controleer of het script **CreateSc** aanwezig is in de directory `script` en of het de configuratie bevat die u opnieuw wilt maken.
3. `read script CreateSc` or `read script CreateSc force`: Lees de CLI-opdrachten in het scriptbestand en voer deze uit. Bevestig desgevraagd dat u wilt doorgaan en de scriptopdrachten wilt uitvoeren.

Gebruik het sleutelwoord **force** om het script onmiddellijk uit te voeren zonder dat om een bevestiging wordt gevraagd. (Optioneel)

Nadat het script is uitgevoerd, geeft u de juiste opdrachten `show` om te controleren of het script conform de verwachtingen is uitgevoerd.

## Logboekbestand beheren

De Storage Router kan informatie over gebeurtenissen opslaan in een reeks logboekbestanden, op basis van de routeringsregels die zijn vastgelegd in de logboektabel van de Storage Router. In de standaardconfiguratie worden alle gebeurtenisberichten van de Storage Router op het meldingsniveau `info` of lager naar het logboekbestand geleid. U kunt met de opdrachten `show logging` items in logboekbestanden weergeven en zoeken naar items die voldoen aan specifieke tekstreeksen of reguliere expressies.

Logboekbestanden worden gemaakt in de directory `log (/ata4/log)` van de Storage Router. Deze bestanden kunnen maximaal 4 MB geheugenruimte innemen. Zodra deze limiet is bereikt, wordt het oudste bestand verwijderd en wordt er een nieuw bestand gemaakt. De opdracht `show logging size` kan worden gebruikt om de grootte van de bestaande logboekbestanden weer te geven. Met de opdracht `show system` kan worden weergegeven hoeveel ruimte is toegewezen aan logboekbestanden en hoeveel logboekruimte er momenteel beschikbaar is.

De naam van het logboekbestand is *messages*, gevolgd door een nummer (bijvoorbeeld *messages3* of *messages12*). Het eerste logboekbestand heet *messages0*, het volgende *messages1*, enzovoort.

Afhankelijk van de behoeften van uw onderneming, kunt u logboekbestanden archiveren op een server op afstand of kunt u logboekbestanden periodiek verwijderen. U kunt met behulp van FTP bestanden overdragen van de Storage Router naar een server op afstand (zie het gedeelte 'FTP gebruiken bij de Storage Router' op pagina 175 voor meer informatie), of u kunt de web-gebruikersinterface gebruiken om de inhoud van het logboekbestand weer te geven en met behulp van knippen-en-plakken de informatie in een lokaal bestand opslaan. U kunt ook de opdracht `show logging all` geven en de uitvoer van de console omleiden met behulp van de logboekfaciliteiten voor uw specifieke console-interface.

---

**Opmerking:** Zie het gedeelte 'Logboekfunctie gebruiken' op pagina 178 voor meer informatie over het toevoegen van routeringsregels aan de logboektabel van de Storage Router.

---

## Logboekbestanden wissen

Gebruik de volgende procedure om periodiek de logboekbestanden van de Storage Router te wissen.

1. `enable`: Schakel de beheerdersstand in.
2. `show logging size`: Controleer de huidige grootte van de logboekbestanden van de Storage Router ([Voorbeeld 21](#)).
3. `show logging all` or `show logging last 50`: Geef alle huidige items in het logboekbestand weer (eerste opdracht) of geef een geselecteerd aantal items weer, bijvoorbeeld **50**, vanaf het einde van het bestand (tweede opdracht).

4. `clear log`: Wis het logboekbestand. De Storage Router wist het logboekbestand en begint een nieuw logboekbestand.

**Voorbeeld 21: Resultaten van de opdracht 'show logging size'**

```
[SR2122_PRA]# show logging size  
5120 messages (342797 bytes) logged
```

## Informatie verzamelen voor het oplossen van problemen

Als u problemen ondervindt met de Storage Router, kan het nodig zijn voor de technische ondersteuning van HP informatie te verzamelen voor het oplossen van problemen. De Storage Router biedt verscheidene voorzieningen met behulp waarvan u de benodigde informatie kunt verzamelen.

Hieronder staan enkele voorbeelden van activiteiten die te maken hebben met het oplossen van problemen op de Storage Router:

- [Crash-logboek gebruiken](#), pagina 173
- [FTP gebruiken bij de Storage Router](#), pagina 175
- [Diagnose](#), pagina 177
- [Systeemberichten vastleggen bij het opstarten](#), pagina 177
- [Logboekfunctie gebruiken](#), pagina 178
- [Configuratie van de Storage Router vastleggen](#), pagina 182
- [Debug-faciliteiten gebruiken](#), pagina 182

## Crash-logboek gebruiken

Als de Storage Router een onverwacht probleem tegenkomt waardoor deze automatisch opnieuw wordt opgestart, wordt een speciaal logboekbestand gegenereerd. Dit bestand heet *crash.txt* en wordt opgeslagen in de directory `log (/ata4/log)`. U kunt de inhoud van dit bestand weergeven op de console met behulp van de opdracht `show crash`.

Als u de uitvoer van de opdracht `show crash` van wilt opslaan, routeert u de uitvoer van de console met behulp van de logboekfaciliteiten voor uw specifieke console-interface. Afhankelijk van de console-interface en de grootte van de scroll-buffer, is het ook mogelijk dat u de inhoud vanaf de console kunt kopiëren en plakken in een ASCII-tekstbestand.



Het crash-logboek bevat de volgende informatie:

- uitzonderingsinformatie
- opstartinformatie, waaronder de kernelversie en de aanmaakdatum
- software-informatie
- een lijst met alle taken, waaronder het ingangspunt, taak-ID en prioriteit voor elke taak
- taakregisters en stack-trace voor elke taak in de takenlijst
- net job ring
- een lijst van alle modules, inclusief module-ID, beginadressen van gegevens, enzovoort.
- een lijst van alle apparaten met bijbehorende stuurprogramma's
- een lijst van alle stuurprogramma's, inclusief het aantal uitgevoerde acties voor maken, verwijderen, openen, sluiten, lezen, schrijven en I/O-besturing
- een lijst van vrije geheugenadressen en een overzicht van de informatie over geheugengebruik
- een lijst van open bestandsdescriptoren
- informatie over netwerkinterfaces, inclusief vlaggen, type interface, adressen en MTU-gegevens voor alle Storage Router-interfaces
- de routingstabel van de Storage Router
- de ARP-tabel
- de hosttabel van de Storage Router
- informatie over actieve Internet-verbindingen, inclusief PCB, type verbinding (TCP of UDP), ontvangst- en verzendwachtrijen, lokale en externe adressen, en de status van elke verbinding
- routeringsstatistieken
- IP-statistieken
- ICMP-statistieken
- TCP-statistieken
- UCP-statistieken
- informatie over netwerk-stack data pool (MBufs) en clusterpool-tabel
- NFS-autorisatie

- informatie over het geladen NFS-bestandssysteem
- informatie over IDE-schijven of Flash-gegevens, inclusief apparaattypes en parameters
- geregistreerde crash dump-functies
- voorbeeld van geregistreerde dump-functies
- CPC710-registers op het moment van uitzondering

Informatie die wordt gebruikt voor het maken van het bestand *crash.txt* wordt periodiek naar het bestand *tmpcrash.txt* geschreven in de directory `log`. Als er een crash plaatsvindt op de huidige tijd, kunt u met de opdracht `show crash current` de informatie weergegeven zoals deze zou worden weggeschreven naar het crash-logboek.

## FTP gebruiken bij de Storage Router

In bepaalde gevallen kan het wenselijk zijn logboekbestanden van de Storage Router te kopiëren naar een andere server in het netwerk, om deze daar te analyseren. U kunt ook configuratie- of scriptbestanden naar een andere server kopiëren voordat u deze beschikbaar stelt aan een andere Storage Router. De Storage Router heeft een FTP-daemon. De FTP-poort (**port 21**) is echter standaard **beperkt**.

Schakel met behulp van de volgende procedure FTP in en kopieer het huidige berichtenlogboekbestand van de Storage Router naar een andere server in het netwerk.

1. `enable`: Schakel de beheerdersstand in.
2. `show restrict`: Geef de interfacebeperkingen weer. Als poort 21 op de beheerinterface **fei0** is gesloten, opent u deze met de opdracht in stap 3.
3. `no restrict mgmt ftp`: Sta FTP-functies toe op de beheerinterface. (Optioneel)

Wanneer de functie is ingeschakeld, opent u de FTP-sessie naar de Storage Router vanaf de server. U wordt gevraagd om een gebruikersnaam en een wachtwoord. De gebruikersnaam is *admin* en het wachtwoord is het beheerderswachtwoord van de Storage Router. Het standaard beheerderswachtwoord is **hp**.

---

**Opmerking:** Voor de gebruikersnaam en het wachtwoord wordt onderscheid gemaakt tussen hoofdletters en kleine letters.

---

De logboek- en crash-bestanden van de Storage Router worden opgeslagen in de directory `/ata4/log`. Opgeslagen configuratiebestanden bevinden zich in de directory `/ata3/savedconfig`. Scriptbestanden worden opgeslagen in de directory `/ata3/script`.

Als u FTP wilt gebruiken om het logboekbestand van de Storage Router op te halen, wijzigt u de directory `/ata4/log` met behulp van de opdracht `FTP cd`. Geef de bestanden weer om te bepalen welk logboekbestand u wilt ophalen. (In ons voorbeeld gaat het om het logboekbestand `messages0`.) Specificeer indien nodig de binaire vlag met behulp van de opdracht `FTP binary`. Geef de opdracht `FTP get` om het logboekbestand op te halen en te kopiëren naar het gespecificeerde bestand op uw server. Wanneer dit proces voltooid is, sluit u de FTP-verbinding met de opdracht `FTP bye`.

[Voorbeeld 22](#) geeft de FTP-sessie weer die zojuist is beschreven. In dit voorbeeld is het IP-adres van de beheerinterface op de Storage Router **10.1.11.210**.

### Voorbeeld 22: FTP-sessie

```
Server1> ftp 10.1.11.210
Connected to 10.1.11.210.
220 VxWorks (5.4.1) FTP server ready
Name: admin
331 Password required
Password:*****
230 User logged in
ftp> cd /ata4/log
250 Changed directory to '/ata4/log'
ftp> dir
200 Port set okay
150 Opening ASCII mode data connection
size          date          time          name
-----
      512      Apr-09-2002  20:46:18      .          <DIR>
      512      Apr-09-2002  20:46:18      ..         <DIR>
    13803      May-16-2002  15:13:56      messages0
    92167      Apr-10-2002  19:14:06      tmpcrash.txt

226 Transfer complete
ftp: 374 bytes received in 0.02Seconds 23.38Kbytes/sec.
ftp> binary
200 Type set to I, binary mode
ftp> get
(remote-file) messages0
(local-file) SR2122Sys1_Messages
200 Port set okay
150 Opening BINARY mode data connection
226 Transfer complete
40863 bytes received in 0.049 seconds (8.1e+02 Kbytes/s)
ftp> bye
221 Bye...see you later
```

Als u de beperking op de beheerinterface heeft moeten verwijderen voordat u doorging met de FTP-sessie, keert u nu terug naar de CLI-sessie op de Storage Router en schakelt u de beperking weer in met de volgende procedure.

1. `show restrict`: Controleer of poort 21 op de beheerinterface momenteel open is.
2. `restrict mgmt ftp`: Sluit de beheerinterface voor FTP-functies. FTP-functies zijn niet toegestaan.

## Diagnose

De Storage Router voert een hardware diagnose uit wanneer de eenheid wordt ingeschakeld. De hardware diagnose kan niet worden overgeslagen. Als de hardware diagnose mislukt, stopt de Storage Router. Het opstartproces kan niet opnieuw worden geïnitieerd.

Als u een hardware diagnose fout tegenkomt, neemt u contact op met de technische ondersteuning van HP zoals beschreven in het gedeelte ‘Technische ondersteuning van HP’ in het hoofdstuk ‘Informatie over deze handleiding’ op pagina xv voor nadere instructies.

De Storage Router voert bij het opstarten en na elke nieuwe start van het systeem een aanvullende ‘zachte’ diagnose uit nadat de hardware diagnose is voltooid. Indien nodig kan de zachte diagnose worden overgeslagen.

Als u problemen tegenkomt bij de zachte diagnose, neemt u voor hulp contact op met de technische ondersteuning van HP.

## Systeemberichten vastleggen bij het opstarten

De Storage Router stuurt tijdens het opstarten van het systeem een aantal berichten naar de console. Als u problemen ondervindt met de Storage Router, kan het nuttig zijn deze berichten vast te leggen. Voer met behulp van de console-interface het opstartproces uit en leg het console-logboek vast met de gebruikelijke externe methoden.

## Logboekfunctie gebruiken

De Storage Router genereert een verscheidenheid aan systeemgebeurtenisberichten. Alle gebeurtenis- en debug-berichten van de Storage Router worden in de volgende indeling gegeven:

### Voorbeeld 23: Gebeurtenisbericht

```
Mar 18 11:48:05: %SNMP-5-SASAS: SnmpApp starting...
<timestamp>: %<facility>-<level_number>-<mnemonic>: <berichttekst>
```

Aan alle berichten wordt een meldingsniveau toegewezen, dat de prioriteit van het bericht in het systeem aangeeft. Aan berichten met de hoogste prioriteit wordt het meldingsniveau emergency toegewezen. Berichten op dit niveau geven aan dat het systeem niet kan worden gebruikt. Aan berichten met de laagste prioriteit wordt het meldingsniveau debug toegewezen. Berichten op dit niveau zijn bedoeld voor het oplossen van problemen. In [Voorbeeld 23](#) is het nummer van het berichtniveau 5, hetgeen het meldingsniveau notice aangeeft.

In [Tabel 16](#) staan de meldingsniveaus, met niveaunummer en een beschrijving.

**Tabel 16: Meldingsniveaus van gebeurtenisberichten.**

Meldingsniveau	Niveaunummer	Beschrijving
emergency (noodsituatie)	0	Systeem onbruikbaar
alert (alarm)	1	Onmiddellijk actie nodig
critical (kritiek)	2	Kritieke situatie
error (fout)	3	Fout
warning (waarschuwing)	4	Waarschuwing voor niet-onherstelbare fout
notice (kennisgeving)	5	Normale situatie die wel aandacht behoeft
info	6	Alleen ter informatie
debug	7	Informatie ten behoeve van het oplossen van problemen

Gebeurtenis-, volg- en debug-berichten kunnen naar verschillende bestemmingen worden geleid, op basis van het meldingsniveau van het bericht en het toepassingsgebied (de faciliteit) waar het bericht is gegenereerd. In [Tabel 17](#) staan de logboekbestemmingen met beschrijving; in [Tabel 18](#) staan de logboekfaciliteiten met beschrijving.

**Tabel 17: Logboekbestemmingen van gebeurtenisberichten**

Bestemming	Beschrijving
all (alle)	De berichten worden op alle bestemmingen opgeslagen
none (geen)	Het bericht wordt niet in een logboek opgeslagen, maar gewist.
console	Het bericht wordt weergegeven in een CLI-sessie op de seriële console.
logfile	Het bericht wordt opgeslagen in het logboekbestand van de Storage Router.
rslog	Het bericht wordt opgeslagen in een logboekbestand op een syslog-server op afstand. Specificeer met de opdracht <code>logging syslog</code> het IP-adres van de syslog-server op afstand.
vty	Het bericht wordt in weergegeven in alle CLI-sessies in Telnet of een andere virtuele terminal.

**Tabel 18: Gebeurtenisberichtfaciliteiten**

Faciliteit	Beschrijving
AUTH	AAA-verificatie
CDP	Cisco Discovery Protocol
CONF	Configuratiefuncties
FC	Fibre Channel-interfaces van de Storage Router
GE	Gigabit Ethernet-interfaces van de Storage Router
HA	High Availability-clusters van de Storage Router
IF	Interfacebeheer
INVALID	Generieke functies
IPROUTER	IP-functies van de Storage Router

ISCSI	iSCSI-functies
MON	Hardwarecontrole
SNMP	Simple Network Management Protocol
SNMP	Simple Network Management Protocol
SYSLOG	Syslog-functies
UI	Gebruikersinterface van de Storage Router

Berichten worden geleid door het opstellen van een lijst van routeringsregels, waarin telkens wanneer er een gebeurtenis- of debug-bericht wordt ontvangen, wordt gezocht naar een overeenkomst tussen een faciliteit en meldingsniveau. Deze lijst met routeringsregels wordt de logboektabel van de Storage Router genoemd.

Standaard bevat de logboektabel regels voor het vastleggen van alle berichten op het meldingsniveau `notice` (of numeriek lagere niveaus) op alle bestemmingen, en voor het vastleggen van alle berichten op het meldingsniveau `info` in het logboekbestand van de Storage Router. Een bericht waarvoor geen passende regel wordt gevonden, wordt op geen enkele bestemming vastgelegd.

Geef met behulp van de opdracht `show logging` de huidige routeringsregels uit de logboektabel en andere registratiegegevens weer.

## Gebeurtenisberichten filteren en routeren

Met behulp van de logboektabel van de Storage Router kunnen berichten worden gefilterd op faciliteit en meldingsniveau, om vervolgens naar de gespecificeerde bestemming(en) te worden geleid. Wanneer een gebeurtenisbericht binnenkomt, wordt in de regels van de logboektabel gezocht op faciliteit en niveau totdat de eerste overeenkomst wordt gevonden. Het bericht wordt naar alle bestemmingen verzonden die in de betreffende regel zijn gespecificeerd. Als er geen overeenkomst wordt gevonden, wordt het gebeurtenisbericht gewist.

Wanneer een nieuwe routeringsregel wordt toegevoegd, wordt deze aan de bestaande tabel toegevoegd. Voeg met behulp van de opdracht `logging level` een nieuwe routeringsregel toe aan de logboektabel. Voeg met de opdracht `logging #?` een routeringsregel in in de logboektabel vóór het gespecificeerde item.

Elke faciliteit kan maximaal acht meldingsniveaus hebben. Elke combinatie van een faciliteit en een meldingsniveau kan maximaal zeven bestemmingen hebben.

In [Voorbeeld 24](#) is de faciliteit SNMP en is het meldingsniveau 5 (notice). Als de logboektabel de items uit voorbeeld 14 zou bevatten, zou het gebeurtenisbericht in [Voorbeeld 24](#) overeenkomen met de eerste routeringsregel, en zou dit naar alle geldige bestemmingen worden verzonden. Elk bericht van de faciliteit SNMP op het meldingsniveau info, en elk bericht van een andere faciliteit op meldingsniveau info (of lager) zou overeenkomen met de tweede regel en naar de console en het logboekbestand van de Storage Router worden verzonden. Alle berichten van elke faciliteit op meldingsniveau **debug** zouden worden gewist.

**Voorbeeld 24: Voorbeeld van een lijst met logboekrouteringsitems**

Index	Level	Priority	Facility	Route
1	notice	5	SNMP	all
2	info	6	all	console log file

De logboektabel kan worden opgeslagen en behouden na het opnieuw starten van de Storage Router. De volgorde van de regels in de logboektabel blijft behouden wanneer items worden verwijderd.

## Logboekfunctie in- en uitschakelen

De logboekfunctie is standaard ingeschakeld. De Storage Router hanteert standaard de volgende routeringsregels in de logboektabel:

- Alle berichten op het meldingsniveau 'notice' of lager worden gemeld op alle geldige bestemmingen.
- Alle berichten op het meldingsniveau 'info' worden in het logboekbestand van de Storage Router opgenomen.
- Alle debug-berichten worden gewist.

Schakel met behulp van de opdracht `no logging on` snel de logboekfunctie uit voor alle bestemmingen zonder de logboektabel van de Storage Router te wijzigen. Er vindt geen registratie in logboeken plaats totdat de logboekfunctie opnieuw is ingeschakeld met de opdracht `logging on`.

Als u de logboektabel wist zonder de standaardinstellingen te herstellen, worden alle regels uit de logboektabel verwijderd. Als gevolg hiervan worden alle berichten gewist, omdat er geen passende regels in de logboektabel staan. Als u de logboekfunctie opnieuw wilt instellen, kunt u nieuwe routeringsregels toevoegen, de eerder opgeslagen logboektabel herstellen, of de logboektabel wissen en de standaardinstellingen herstellen.



## Het logboekbestand bekijken en opslaan

U kunt met de opdracht `show logging` het hele logboekbestand van de Storage Router bekijken of geselecteerde delen ervan. U kunt het logboekbestand ook bekijken met de web-gebruikersinterface. Als u het logboekbestand gedetailleerder wilt analyseren of doorzoeken, kunt met FTP een kopie ervan ophalen. Zie het gedeelte 'FTP gebruiken bij de Storage Router' op pagina 175 voor meer informatie.

Zie het gedeelte 'Logboekbestand beheren' op pagina 171 voor meer informatie over het beheren van het logboekbestand van de Storage Router.

## Configuratie van de Storage Router vastleggen

U kunt met behulp van de opdracht `show runningconfig` of `show bootconfig` de huidige actieve configuratie of opstartconfiguratie van de Storage Router weergeven. U kunt vervolgens deze weergave omleiden om een scriptbestand te maken in de directory `script` van de Storage Router. Het uiteindelijke bestand kan worden gebruikt als basis voor het opstellen van opdrachtscripts voor het automatiseren van vaakvoorkomende taken. Zie het gedeelte 'Scripts gebruiken voor het automatiseren van taken' op pagina 170 voor meer informatie.

## Debug-faciliteiten gebruiken

De Storage Router heeft debug-faciliteiten voor SCSI-routeringen. Het uitvoeren van debug-controles kan gevolgen hebben voor de werking van de Storage Router. Als u problemen ondervindt met een SCSI-routering die u niet kunt oplossen, kan de technische ondersteuning van HP u vragen enkele debug-controles vast te leggen. U wordt dan geholpen om de Storage Router op de juiste manier te configureren om deze taak uit te voeren. Standaard zijn de debug-faciliteiten uitgeschakeld voor alle SCSI-routeringen.

# Specificaties



Deze appendix bevat informatie over de specificaties van de Storage Router.

## Specificaties

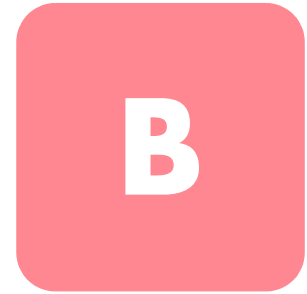
In deze appendix staan de specificaties in [Tabel 19](#).

**Tabel 19: Specificaties van de Storage Router**

Specificaties	
<b>Omgevingsaspecten</b>	
Temperatuur, omgeving, in bedrijf	10 tot 35°C
Temperatuur, niet in bedrijf en opslag	-30 tot 60°C
Luchtvochtigheid, omgeving (zonder condensatie) in bedrijf	10 tot 70 procent, zonder condensatie
Luchtvochtigheid, omgeving (zonder condensatie) niet in bedrijf en opslag	5 tot 95 procent, zonder condensatie
Hoogte, in bedrijf en niet in bedrijf	-152,4 tot 3048 m (-500 tot 10000 ft)
<b>Fysieke kenmerken</b>	
Afmetingen (H x B x D)	4,45 x 44,3 x 40,97 cm - 1 RU (1,75 x 17,44 x 16,13 inch) <sup>1</sup>
Gewicht	5,1 kg
<b>Netvoeding</b>	
Vermogen netvoeding	70 W
Verlies systeemvoeding	50 W
Stroomsterkte	max. 1,0 A bij 100 tot 240 V wisselspanning
Stroomfrequentie	50 tot 60 Hz
Luchtcirculatie	Aan de rechterkant naar binnen, aan de linkerkant naar buiten
Capaciteit zekering (F1)	3,15 A, 250 V wisselspanning, tijdvertraging, niet te repareren

<sup>1</sup>.RU = Rack Unit

# Pinindeling van kabels en poorten



Deze appendix bevat informatie over de pinindeling van kabels en poorten van de Storage Router en bestaat uit de volgende gedeelten:

- [Gigabit- en Fibre Channel-poorten](#), pagina 186
- [10/100 Ethernet beheer- en HA-poorten](#), pagina 186
- [Consolepoort](#), pagina 188

## Gigabit- en Fibre Channel-poorten

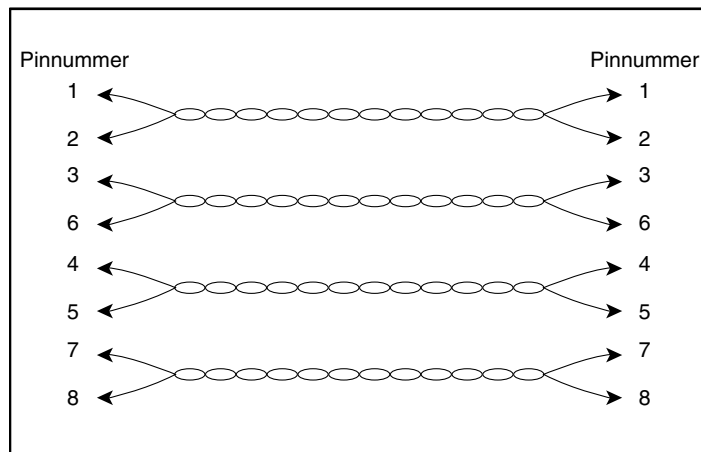
In [Tabel 20](#) staan de types SFP-modules en connectoren die worden gebruikt bij de gigabit Ethernet- en Fibre Channel-poorten in de Storage Router. Raadpleeg de standaarden voor de SFP-modules en -connectoren voor meer informatie over de SFP-modules en -connectoren.

**Tabel 20: SFP-modules en -connectoren**

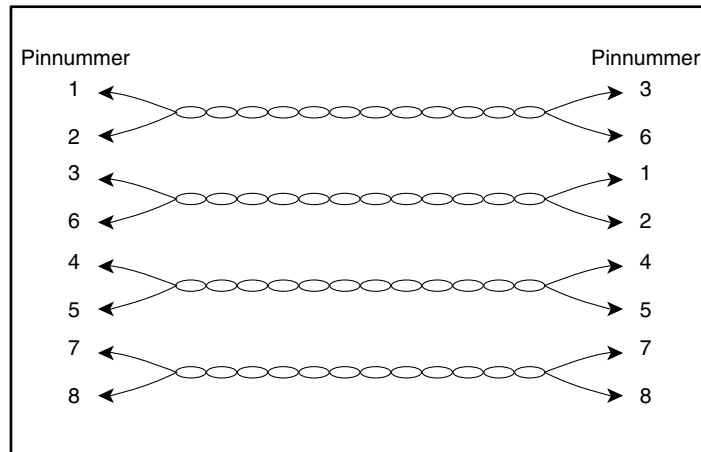
Poort	Conformiteit	Connector	Normaal
Gigabit Ethernet, GE 1 en GE 2	1000 Base-SX	MT-RJ	Glasvezel
		LC	Glasvezel
Fibre Channel, FC 1 en FC 2	FC-PI 100/200-M5-SN-I en FC-PI 100/200-M6-SN-I	LC	Glasvezel

## 10/100 Ethernet beheer- en HA-poorten

Gebruik modulaire, RJ-45, straight-through UTP-kabels voor het aansluiten van de 10/100 Ethernet-poorten op de uiteindelijke systemen. Gebruik modulaire, RJ-45 cross-connect-kabels om externe switches en routers aan te sluiten. [Afbeelding 45](#) geeft straight-through-kabels weer en [Afbeelding 46](#) cross-connect-kabels.



**Afbeelding 45: Straight-through-kabels**



**Afbeelding 46: Cross-connect-kabels**

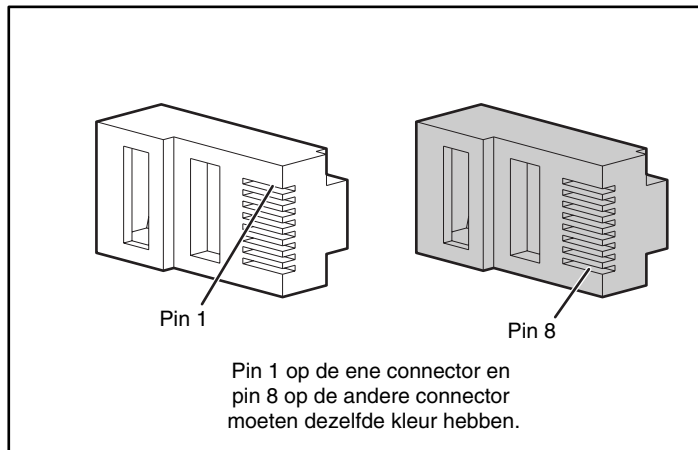
De 10/100 Ethernet-poorten ondersteunen RJ-45-connectoren. In [Tabel 21](#) staan de signalen voor RJ-45-connectorpinnen.

**Tabel 21: 10/100 Ethernet beheer- en HA-poortpinnen**

Pin	Signaal	Richting	Beschrijving
1	TD_P	Uitgang	Gegevens verzenden +
2	TD_N	Uitgang	Gegevens verzenden -
3	RD_P	Ingang	Gegevens ontvangen +
4			Voorzien van terminator
5			Voorzien van terminator
6	RD_N	Ingang	Gegevens ontvangen -
7			Voorzien van terminator
8			Voorzien van terminator

## Consolepoort

De consolepoort is een EIA/TIA-232-poort met een 8-pins RJ-45-insteekconnector. Gebruik de rollover-kabel die bij de Storage Router is geleverd voor aansluiting op de consolepoort. (Zie [Afbeelding 47](#).) In [Tabel 22](#) staat de pinindeling van de consolepoort.



**Afbeelding 47: Rollover-kabel voor aansluiting op de consolepoort**

**Tabel 22: Pinindeling van de consolepoort**

Pin	Signaal	Richting	Beschrijving
1	RTS	Uitgang	Request to Send
2	—	—	Niet aangesloten
3	TxD_N	Uitgang	Verzonden gegevens
4	GND	—	Signaalaarde
5	GND	—	Signaalaarde
6	RxD_N	Ingang	Gegevens ontvangen -
7	—	—	Niet aangesloten
8	CTS	Ingang	Clear to Send

De consolepoort gebruikt een subset van de EIA/TIA-232-signalen. Alleen de signalen TxD\_N, RxD\_N, CTS en RTS zijn aangesloten.

---

**Opmerking:** De modembesturingssignalen zijn niet aangesloten. Als u van buitenaf via de consolepoort toegang wilt hebben tot de Storage Router, moet dit gebeuren via een terminalserver.

---



# Internationale kennisgevingen



## Identificatienummers voor internationale kennisgevingen

Ten behoeve van voorgeschreven certificatie en identificatie heeft het product een uniek HP productnummer. Het productnummer staat vermeld op het productlabel, samen met de vereiste keurmerken en verdere informatie. Vermeld altijd dit nummer wanneer u voor dit product informatie over keurmerken opvraagt. Het productnummer is niet hetzelfde als de merknaam of het modelnummer van het product.

## Federal Communications Commission Notice

Part 15 of the Federal Communications Commission (FCC) Rules and Regulations has established Radio Frequency (RF) emission limits to provide an interference-free radio frequency spectrum. Many electronic devices, including computers, generate RF energy incidental to their intended function and are, therefore, covered by these rules. These rules place computers and related peripheral devices into two classes, A and B, depending upon their intended installation. Class A devices are those that may reasonably be expected to be installed in a business or commercial environment. Class B devices are those that may reasonably be expected to be installed in a residential environment (for example, personal computers). The FCC requires devices in both classes to bear a label indicating the interference potential of the device as well as additional operating instructions for the user.

The rating label on the device shows the classification (A or B) of the equipment. Class B devices have an FCC logo or FCC ID on the label. Class A devices do not have an FCC logo or FCC ID on the label. After the Class of the device is determined, refer to the corresponding statement in the following sections.

## Class A Equipment

This equipment has been tested and found to comply with the limits for a Class A digital device, pursuant to Part 15 of the FCC Rules. These limits are designed to provide reasonable protection against harmful interference when the equipment is operated in a commercial environment. This equipment generates, uses, and can radiate radio frequency energy and, if not installed and used in accordance with the instructions, may cause harmful interference to radio communications. Operation of this equipment in a residential area is likely to cause harmful interference, in which case the user will be required to correct the interference at personal expense.

## Class B Equipment

This equipment has been tested and found to comply with the limits for a Class B digital device, pursuant to Part 15 of the FCC Rules. These limits are designed to provide reasonable protection against harmful interference in a residential installation. This equipment generates, uses, and can radiate radio frequency energy and, if not installed and used in accordance with the instructions, may cause harmful interference to radio communications. However, there is no guarantee that interference will not occur in a particular installation. If this equipment does cause harmful interference to radio or television reception, which can be determined by turning the equipment off and on, the user is encouraged to try to correct the interference by one or more of the following measures:

- Reorient or relocate the receiving antenna
- Increase the separation between the equipment and receiver
- Connect the equipment into an outlet on a circuit that is different from that to which the receiver is connected
- Consult the dealer or an experienced radio or television technician for help

## Declaration of Conformity for Products Marked with the FCC Logo, United States Only

This device complies with Part 15 of the FCC Rules. Operation is subject to the following two conditions: (1) this device may not cause harmful interference, and (2) this device must accept any interference received, including interference that may cause undesired operation.

For questions regarding your product, contact us by mail or telephone:

- Hewlett-Packard Computer Corporation  
P. O. Box 692000, Mail Stop 530113  
Houston, Texas 77269-2000
- 1-800-652-6672 (1-800-OK COMPAQ) (For continuous quality improvement, calls may be recorded or monitored.)

For questions regarding this FCC declaration, contact us by mail or telephone:

- Hewlett-Packard Computer Corporation  
P. O. Box 692000, Mail Stop 510101  
Houston, Texas 77269-2000
- 1-281-514-3333

To identify this product, refer to the part, series, or model number found on the product.

## Modifications

The FCC requires the user to be notified that any changes or modifications made to this device that are not expressly approved by Hewlett-Packard Computer Corporation may void the user's authority to operate the equipment.

## Cables

Connections to this device must be made with shielded cables with metallic RFI/EMI connector hoods in order to maintain compliance with FCC Rules and Regulations.

## Netsnoeren

Het netsnoer bij de server voldoet aan de vereisten die gelden in het land waarin de server wordt aangeschaft. Als u de server in een ander land wilt gebruiken, moet u een netsnoer aanschaffen dat is goedgekeurd voor gebruik in dat land.

Het netsnoer moet geschikt zijn voor het product en voor de netspanning en de stroom die zijn vermeld op het etiket met de elektrische specificaties van het product. De netspanning en stroomcapaciteit van het netsnoer moeten groter zijn dan de netspanning en stroomcapaciteit die staan vermeld op het product. Bovendien moet de diameter van de draad minimaal 1,00 mm<sup>2</sup> of 18AWG zijn en moet het snoer tussen de 1,8 en 3,6 meter lang zijn. Voor vragen over het netsnoertype dat u moet gebruiken, neemt u contact op met een geautoriseerde HP Business of Service Partner.

Zorg voor een goede geleiding van het netsnoer zodat niemand erop kan stappen of erover kan vallen, en het niet bekneld raakt door objecten die op of tegen het snoer worden geplaatst. Let speciaal op de stekker, het stopcontact en de plaats waar het netsnoer het product ingaat.

## Mouse Compliance Statement

This device complies with Part 15 of the FCC Rules. Operation is subject to the following two conditions: (1) this device may not cause harmful interference, and (2) this device must accept any interference received, including interference that may cause undesired operation.

## Canadian Notice (Avis Canadien)

### Class A Equipment

This Class A digital apparatus meets all requirements of the Canadian Interference-Causing Equipment Regulations.

Cet appareil numérique de la classe A respecte toutes les exigences du Règlement sur le matériel brouilleur du Canada.

### Class B Equipment

This Class B digital apparatus meets all requirements of the Canadian Interference-Causing Equipment Regulations.

Cet appareil numérique de la classe B respecte toutes les exigences du Règlement sur le matériel brouilleur du Canada.

## Kennisgeving van de Europese Unie

Producten met CE-keurmerk voldoen zowel aan de EMC-richtlijn (89/336/EEC) als de Laagspanningsrichtlijn (73/23/EEC) van de Commissie van de Europese Gemeenschap.

Hiermee wordt voldaan aan de volgende Europese normen of regels (tussen haakjes staan de overeenkomstige internationale normen en regels):

- EN55022 (CISPR 22) - Storing van radiofrequentie
- EN55024 (IEC61000-4-2, 3, 4, 5, 6, 8, 11): Elektromagnetische immuniteit
- EN61000-3-2 (IEC61000-3-2): Harmonische ingangsstroom
- EN61000-3-3 (IEC61000-3-3): Flikkering van de ingangsstroom
- EN60950 (IEC950): Productveiligheid

## Japanese Notice

ご使用になっている装置にVCCIマークが付いていましたら、次の説明文をお読み下さい。

この装置は、情報処理装置等電波障害自主規制協議会（VCCI）の基準に基づくクラスB情報技術装置です。この装置は、家庭環境で使用することを目的としていますが、この装置がラジオやテレビジョン受信機に近接して使用されると、受信障害を引き起こすことがあります。

取扱説明書に従って正しい取り扱いをして下さい。

VCCIマークが付いていない場合には、次の点にご注意下さい。

この装置は、情報処理装置等電波障害自主規制協議会（VCCI）の基準に基づくクラスA情報技術装置です。この装置を家庭環境で使用すると電波妨害を引き起こすことがあります。この場合には使用者が適切な対策を講ずるよう要求されることがあります。

## Taiwanese Notice

警告使用者：

這是甲類的資訊產品，在居住的環境中使用時，可能會造成射頻干擾，在這種情況下，使用者會被要求採取某些適當的對策。

## Laserapparatuur

Alle HP producten die zijn uitgerust met een laserapparaat voldoen aan de desbetreffende veiligheidsnormen, inclusief de norm IEC825. De laser van deze apparatuur voldoet aan de prestatienorm voor laserproducten die door de Amerikaanse overheid zijn ingedeeld als een Klasse 1 laserproduct. Dit Klasse 1 laserapparaat straalt geen schadelijk licht uit. De laserstraal is volledig afgeschermd tijdens elke wijze van bediening en onderhoud door de gebruiker.

## Waarschuwingen voor het gebruik van laserapparatuur



**WAARSCHUWING:** U verkleint als volgt het risico van gevaarlijke straling:

- Probeer de behuizing van de laserapparatuur niet te openen. U mag zelf geen onderdelen repareren.
  - Gebruik voor de laserapparatuur geen andere knoppen of instellingen of voer geen andere aanpassingen of procedures uit dan die welke in deze handleiding worden beschreven.
  - Laat alleen een geautoriseerde HP Business of Service Partner reparaties aan de laserapparatuur uitvoeren.
- 

## Compliance with CDRH Regulations

The Center for Devices and Radiological Health (CDRH) of the U.S. Food and Drug Administration implemented regulations for laser products on August 2, 1976. These regulations apply to laser products manufactured from August 1, 1976. Compliance is mandatory for products marketed in the United States.

## Compliance with International Regulations

All HP systems equipped with laser devices comply with appropriate safety standards including IEC 825.

## Label op laserproducten

Het volgende label of gelijkwaardige informatie bevindt zich op HP laserproducten:



Dit label geeft aan dat het product is geclassificeerd als een LASERPRODUCT van KLASSE 1. U vindt dit label op een laserapparaat dat is geïnstalleerd in uw product.

## Laserspecificaties

Tabel 23: Laserspecificaties

Voorziening	Beschrijving
Lasertype	Halfgeleider GaAlAs
Golflengte	780 nm +/- 35 nm
Divergentiehoek	53,5 graden +/- 0,5 graad
Uitgangsvermogen	Minder dan 0,2 mW of 10,869 W m <sup>2</sup> sr <sup>-1</sup>
Polarisatie	Circulair 0,25
Numerieke opening	0,45 inch +/- 0,04 inch

# Elektrostatische ontlading



Om schade aan het systeem te voorkomen moeten de volgende voorzorgsmaatregelen worden getroffen wanneer u het systeem instelt of onderdelen vastpakt. Een ontlading van statische elektriciteit via vingers of andere geleiders kan de elektronische onderdelen beschadigen. Dit soort schade kan de levensduur van de apparatuur verkorten.

Houd u aan de volgende richtlijnen om schade door ontlading van statische elektriciteit te voorkomen:

- Zorg dat u de onderdelen zo weinig mogelijk met de handen aanraakt door onderdelen in de antistatische verpakking te vervoeren en te bewaren.
- Haal onderdelen niet uit hun antistatische verpakking zolang ze zich niet op een plaats bevinden die vrij is van statische elektriciteit.
- Leg de onderdelen op een geaard oppervlak voordat u ze uit de verpakking haalt.
- Raak geen pinnen, voedingsdraden of circuits aan.
- Zorg dat u geaard bent als u een onderdeel of assemblage aanraakt.



## Aardingsmethoden

Er zijn verschillende methoden waarmee u voor aarding kunt zorgen. Pas een of meer van de volgende aardingsmethoden toe wanneer u werkt met onderdelen die gevoelig zijn voor statische elektriciteit, of wanneer u dergelijke onderdelen installeert:

- Gebruik een polsbandje dat via een aardedraad is verbonden met een geaard werkstation of de behuizing van de computer. Polsbandjes zijn flexibele aardingsbandjes met een minimale weerstand van  $1 \text{ MOhm} \pm 10$  procent in de aardedraden. Houd het bandje strak tegen de huid voor voldoende aarding.
- Gebruik hiel-, teen- of schoenbandjes bij staande werkstations. Draag de bandjes om beide voeten wanneer u op geleidende vloeren of antistatische vloermatten staat.
- Gebruik geleidend onderhoudsgereedschap.
- Gebruik een draagbare gereedschapskist met een opvouwbaar dissiperende werkmat.

Als u niet beschikt over deze hulpmiddelen voor juiste aarding, laat u het onderdeel door een geautoriseerde HP Service Partner installeren.

---

**Opmerking:** Neem contact op met een geautoriseerde HP Business of Service Partner voor meer informatie over statische elektriciteit of hulp bij de HP van het product.

---

\* (sterretje), betekenis van in prompt [69](#)  
 10/100 Ethernet HA-poort [4](#)  
 10/100 Ethernet-beheerpoort [4](#), [186](#)  
 802.1Q  
   vertakkingspoort instellen [90](#)  
   VLAN-inkapseling [51](#), [90](#)

## A

AAA  
   informatie over [52](#), [116](#)  
   Zie ook verificatie  
 aaa authentication iscsi, opdracht [123](#)  
 Aansluiten  
   10/100 Ethernet-beheerpoorten [26](#)  
   consolekabel [27](#)  
   consolepoort [26](#)  
   Fibre Channel-poort [24](#), [25](#)  
   gigabit Ethernet-poorten [24](#), [25](#)  
   HA-poort [26](#)  
   netsnoer [28](#)  
   netvoeding [28](#)  
 Aansluiten, console [64](#)  
 Aarding:aanbevolen hulpmiddelen voor [200](#)  
 Aardingsmethoden [200](#)  
 accesslist description, opdracht [109](#)  
 accesslist, opdracht [109](#), [110](#), [111](#), [112](#)  
 Achterpaneel [8](#)  
 Afmetingen [184](#)

## B

Backup van systeemconfiguratie [147](#)  
 Backups, herstellen vanuit [148](#)

Basisinformatie [1](#)  
 Beginwaarden van het systeem herstellen  
   clusters en [157](#)  
   opgeslagen configuratiebestanden  
     verwijderen [160](#)  
     systeeminstellingen behouden [159](#)  
 beginwaarden van het systeem herstellen  
   fabrieksinstellingen [157](#)  
 Beheerderswachtwoord configureren [85](#)  
 Beheerinterface  
   clusters en [81](#)  
   configureren [81](#)  
 Beheernetwerk [4](#)  
 Beheersessie starten [71](#)  
 Beheerstation  
   SCSI-routering en [45](#)  
 Bekijken  
   beschikbare software [138](#), [143](#)  
   statistische bedrijfsgegevens [164](#)  
 Berichten  
   filteren [180](#)  
   informatie over [178](#)  
   routeren [180](#)  
 Berichtmeldingsniveaus [178](#)  
 Beschikbare software weergeven [138](#), [143](#)  
 Bestemmingen  
   Zie iSCSI-bestemmingen  
 Beveiligingservices  
   Zie verificatie  
 Bijgewerkte software installeren [138](#)

**C****CDP**

- beheren 168
- informatie over 168
- uitschakelen 169
- wijzigen
  - holdtime 169
  - time-outwaarde 169

**Center for Devices and Radiological Health**

Zie CDRH

**Challenge Handshake Authentication Protocol**

Zie CHAP

**CHAP 52, 116****Chassis 2**

- achterpaneel 8
- afmetingen 184
- gewicht 184
- installatie 10
- luchtcirculatie 7
- poorten 3

**Cisco Discovery Protocol**

Zie CDP

**Cisco Initiator 76****Cisco Initiator installeren 76****clear conf, opdracht 64, 159, 160****CLI**

- beheerdersstand 68
- beheersessie starten 71
- controlestand 68
- gereserveerde woorden 69
- opdrachtprompt
  - informatie over 69
  - sterretje (\*), betekenis van 69
- opdrachtstanden 68
- overzicht 68
- speciale toetsen 70
- taken automatiseren met scripts 170
- verschil tussen hoofd- en kleine letters 68

**Cluster met meerdere nodes 4****Clusters**

- automatische failover 165
- beginwaarden van het systeem herstellen en 157
- configureren 134
- failover van SCSI-routeringen 165
- gedeelde configuratie-instellingen 128
- handmatige failover 165
- koppelen
  - andere cluster 134
  - bestaande cluster 86
- overzicht 52 to 53
- SCSI-routeringen regelen 161
- SR 2122's toevoegen aan 128
- toegangslijsten en 86, 151
- VLAN's en 93, 154
- voorzorgsmaatregelen voor het instellen van de opstartversie 146

**Configuratie**

- informatie verzamelen 58
- vastleggen 182

**Configuratie-informatie verzamelen 58****Configuratiescript, initieel systeem 64****Configuratiewizard, instellings- 66****Configureren voor VLAN 89****Console aansluiten 64****Consolepoort 4, 188**

aansluiten 26

**Contact opnemen met de klantenservice 38****Contactgegevens van de beheerder**

configureren 85

**Controleren**

Fibre Channel-verbindingen 30

installatie 29

netwerkverbindingen 29

opstarten 29

**Conventies**

document xii

symbolen op apparatuur xiii

tekstsymbolen xii

- copy, opdracht 133  
Crash-logboek 173  
Cross-connect-kabels 186
- D**
- Database van gebruikersnamen, lokaal  
    configureren 121  
    informatie over 117  
Datum instellen 83  
Debug-faciliteiten 182  
delete savedconfig, opdracht 160  
delete software version, opdracht 144, 145  
Diagnose 177  
DNS 82  
Document  
    conventies xii  
Domeinnaam configureren 82  
Door de gebruiker gedefinieerde tekstreeksen  
    onderscheid tussen hoofd- en kleine letters 68  
download software, opdracht 139, 143  
Downloaden, software 143
- E**
- E\_Port 41  
EIA/TIA-232 4  
EIA/TIA-232 console-interface  
    wachtwoord vereist 85  
Elektrostatische ontlading  
    extra informatie 200  
    producten vervoeren 199  
    voorkomen 199  
    voorzorgsmaatregelen 199  
Elementaire beschrijving 2  
enable, opdracht 71
- F**
- Failover 165  
    Zie ook clusters; High Availability  
failover scsirouter, opdracht 130, 132, 146  
failover, opdracht 166, 167, 168
- FCC kennisgevingen  
    Class A Equipment 192  
    Class B Equipment 192  
    classificatielabel 191  
    Declaration of Conformity 193  
FC-interfaces 99  
    poorttypes 114  
    standaardwaarden 114  
    werkingskenmerken 114  
FC-opslag 42  
Fibre Channel  
    verbindingen 30  
Fibre Channel-poorten 5, 186  
Fouttolerant 4  
Frequentie 184  
FTP 175
- G**
- Geautoriseerde Business of  
    Service Partner, HP xv  
Gebeurtenisberichten  
    filteren 180  
    informatie over 178  
    routeren 180  
Gebeurtenisberichten filteren 180  
Gebeurtenisberichten routeren 180  
Gebeurtenisinformatie 171  
Gereedschap  
    geleidend onderhoudsgereedschap 200  
Gereserveerde woorden in CLI 69  
Gewicht 184  
Gigabit Ethernet-interface  
    Zie serverinterface  
Gigabit Ethernet-poorten 186  
Grafische gebruikersinterface, informatie over  
    71
- H**
- HA 4  
HA-netwerk 4  
HA-poort 186

## Herstellen

- AAA-verificatiegegevens [153](#)
- bestaande SCSI-routering [150](#)
- systeemconfiguratie [155](#)
- toegangslijst [151](#)
- vanuit backups [148](#)
- verwijderde SCSI-routering [149](#)
- VLAN's [154](#)

Herstellen, wachtwoorden [160](#)Hielbandjes gebruiken [200](#)

## High Availability

- clusternaam configureren [86](#)
- configuratiestand selecteren [86](#)
- failover [165](#)
  - automatisch [165](#)
  - omgaan met [165](#)
- gedeelde configuratie-instellingen [128](#)
- HA-interface configureren [86](#)
- hartslagen [165](#)
- huidige configuratie behouden [86](#)
- huidige configuratie verwijderen [86](#)

## Hoofdstuk

- HA (High Availability)-cluster configureren [127](#)
- pinindeling van kabels en poorten [185](#)
- Problemen oplossen [31](#)
- Softwareoverzicht [39](#)
- Storage Router configureren [57](#)
- Verificatie configureren [115](#)

Hoogte, in bedrijf en niet in bedrijf [184](#)

## HP

- geautoriseerde Business of Service Partner [xv](#)
- storage website [xv](#)
- technische ondersteuning [xv](#)

## HTTPS

- Zie SSL

HyperTerminal [26](#)

## I

- IEEE 802.1Q
  - Zie 802.1Q
- IETF [40](#)

## Installatie

- benodigd gereedschap [11](#)
- bureau of plank [11](#)
- controleren [29](#)
- montage in een rack [11](#)
- SFP-modules [15](#)

Instellingsconfiguratiewizard [66](#)

## Interface

- Fibre Channel-naamgeving [54](#)
- naamgeving [53](#)

## Internationale kennisgevingen

- Europese Unie [195](#)
- identificatienummer [191](#)
- wijzigingen aan apparaten [193](#)

## Internet Engineering Task Force

- Zie IETF

Inter-Switch Link (ISL) [90](#)ip route, opdracht [82](#)

## iSCSI

- protocol [40](#)

## iSCSI CHAP

- Zie CHAP

## iSCSI-bestemmingen

- configureren [104](#)
- controle met toegangslijsten [110](#)
- SCSI-routering en [46](#)
- toegang configureren [110](#)

iSCSI-stuurprogramma [44](#), [45](#), [46](#), [99](#), [116](#), [121](#), [147](#), [161](#)

- TOE [39](#)

## iSCSI-stuurprogramma voor

- Linux installeren [74](#)

iSCSI-stuurprogramma's [39](#)iSCSI-stuurprogramma's installeren [74](#)

## iSCSI-verificatie

- Zie verificatie

## K

## Kabels

- cross-connect [186](#)
- straight-through [186](#)

Koeling [7](#)

**L**

- Lampjes [5](#)
- Lampjes op het voorpaneel [5](#)
- Laserapparatuur
  - internationale kennisgevingen [196](#)
  - productclassificatielabel [197](#)
  - waarschuwing voor straling [196](#)
- Locatieplanning [10](#)
- Logboekbestand
  - beheren [171](#)
  - bekijken [182](#)
  - gebeurtenisberichten filteren [180](#)
  - gebeurtenisberichten routeren [180](#)
  - opslaan [182](#)
  - wissen [172](#)
- Logboekfunctie
  - gebeurtenisberichten filteren [180](#)
  - gebeurtenisberichten routeren [180](#)
  - gebruiken [178](#)
- Logische bestemmingen
  - Zie iSCSI-bestemmingen
- Lokale database van gebruikersnamen configureren [121](#)
- lokale database van gebruikersnamen informatie over [117](#)
- Luchtcirculatie [7](#), [184](#)
- Luchtvochtigheid
  - omgeving (zonder condensatie) in bedrijf [184](#)
  - omgeving (zonder condensatie) niet in bedrijf en opslag [184](#)

**M**

- Maken
  - SCSI-routeringen [103](#)
  - toeganglijsten [108](#)
  - verificatielijst [123](#)
- Meldingsniveaus [178](#)
- MGMT 10/100 [4](#)
- monitor password, opdracht [85](#)
- Mouse compliance statement [194](#)

- MT-RJ-stekker reinigen [24](#)
- MTU-grootte
  - controleren [95](#)
  - opgeven voor VLAN [93](#)

**N**

- Naamgeving van hardware-interfaces [53](#)
- Netwerkbeheer, toegang
  - configureren [84](#)
  - SNMP configureren [84](#)
- Netwerkverbindingen [29](#)
- NTP-server configureren [83](#)

**O**

- Onderdelen
  - bewaren [199](#)
  - juiste behandeling [199](#)
- Opdrachtprompt in CLI informatie over [69](#)
  - sterretje (\*), betekenis van [69](#)
- Opdrachtregelinterface (Command Line Interface, CLI) [4](#)
- Opdrachtscripts [170](#)
- Opdrachtstanden
  - beheerder [68](#)
  - controle [68](#)
- Opslag toewijzen
  - Alleen-bestemming met behulp van WWPN-adressering [107](#)
  - bestemming-en-LUN met behulp van LUNWWN-adressering [106](#)
  - bestemming-en-LUN met behulp van serienummeradressering [107](#)
  - bestemming-en-LUN met behulp van WWPN-adressering [105](#)
  - SCSI-routering en [46](#)
- Opstarten [29](#)
- Opstartproblemen [33](#)
- Opstartversie van de software instellen [146](#)
- Overzicht van de software van de Storage Router [40](#)

**P**

Polsbandjes

gebruiken 200

Poortbeschrijvingen 3

Poorten

10/100 Ethernet HA-poort 4

10/100 Ethernet-beheerpoort 4, 186

10/100 Ethernet-beheerpoorten

aansluiten 26

beschrijvingen 3

console 4, 188

consolepoort aansluiten 26

Fibre Channel-poort aansluiten 25

Fibre Channel-poorten 5, 186

gigabit Ethernet-poort aansluiten 25

gigabit Ethernet-poorten 186

HA 186

HA-poort aansluiten 26

types 186

Problemen oplossen 31, 79

10/100 Ethernet-beheerpoort of

HA-poort 36

Fibre Channel-verbinding 37

gigabit Ethernet-verbinding 35

informatie verzamelen voor 173

onderdeelniveau 32

opstarten 33

ventilator 32

voedingseenheid 34

Procomm Plus 26

Prompt in CLI

informatie over 69

sterretje (\*), betekenis van 69

**R**

Rackstabiliteit, waarschuwing *xiv*

RADIUS

configureren 120

informatie over 117

reboot, opdracht 147

regulatory compliance notices

Canadian 194

restore aaa, opdracht 153

restore accesslist, opdracht 133, 152

restore system, opdracht 155

restore vlan, opdracht 154

restrict, opdracht 84

RJ-45-naar-RJ-9 27

**S**

save all, opdracht 87, 148

save scsirouter, opdracht 149

save system, opdracht 87

Script voor de initiële systeemconfiguratie 64

Script, directory 170

Scripts, taken automatiseren 170

scsirouter authenticate, opdracht 124

scsirouter primary, opdracht 132, 167

scsirouter target disabled, opdracht 162

scsirouter target enabled, opdracht 162

SCSI-routering

configuratie controleren 112 to 113

configuratie-elementen (afbeelding) 100

elementaire netwerkstructuur 45

informatie 50

opslag toewijzen 46

overzicht 42 to 50

SCSI-verzoeken en -reacties routeren 43

toegang regelen 47

voorbeeldconfiguratie (afbeelding) 101

SCSI-routeringen

configuratie wijzigen 161

configureren

iSCSI-bestemmingen 104

serverinterface 103

failover 165

inschakelen

verbindingen 162

maken 103

regelen 161

starten 164

stoppen 164

- SCSI-routeringen *vervolg*
  - uitschakelen
  - verbindingen 162
  - VLAN-toegang tot opslagapparaten via (afbeelding) 102
- Secure Sockets Layer-ondersteuning
  - Zie SSL
- Serverinterface
  - SCSI-routering, configureren voor 103
- setup access, opdracht 132
- setup cluster, opdracht 131, 135
- setup netmgmt, opdracht 132
- setup time, opdracht 132
- SFP 4
- SFP-modules 15
  - actuator/knop 20
  - balenklem 22
  - LC-connectoren 15
  - MT-RJ-connectoren 15
  - Mylar lipje 18
  - types 17
- SFP-modules en -connectoren 186
- SFP-modules met actuator/knop 20
- SFP-modules met balenklem 22
- SFP-modules met Mylar lipje 18
- show cli, opdracht 69
- show cluster, opdracht 130, 131
- show savedconfig, opdracht 149
- show scsirouter stats, opdracht 164
- show software version, opdracht 138
- show software version, opdracht, voorbeeld 140
- Signalen 187
- Small Form-factor Pluggable 4
- SNMP 4
- SNMP-berichten 168
- Software
  - beschikbare versies 138, 143
  - downloaden 143
  - opstartversie, instellen 146
  - overzicht 40
  - updaten 138
  - software http url, opdracht 141
  - software proxy url, opdracht 142
  - software proxy, opdracht 142
  - software ftp, opdracht 143
- Software updates
  - downloaden 143
  - informatie over 138
  - instellen, opstartversie 146
- software version, opdracht 146
- Softwareoverzicht 39
- Speciale toetsen in CLI 70
- Specificaties 184
- SSL 41
- Starten
  - CLI-beheersessie 71
  - SCSI-routeringen 164
- Statistische bedrijfsgegevens bekijken 164
- sterretje (\*), betekenis van in CLI 69
- Stoppen, SCSI-routeringen 164
- Storage Router
  - chassis 2
  - fysieke kenmerken 184
  - installatie 10
  - IP-hosts die toegang hebben 2
  - netvoeding 8, 184
  - Omgevingspecificaties 184
  - opdrachtregelinterface 4
  - specificaties 184
  - subsystemen 32
  - ventilator 7
- Straight-through-kabels 186
- Stroom 184
- Stroomfrequentie 184
- Stroomsterkte 184
- Stuurprogramma verwijderen 76
- Symbolen in tekst xii
- Symbolen op apparatuur xiii
- Systeemberichten vastleggen 177
- Systeemconfiguratie controleren 87
- Systeemconfiguratie, script voor initiële 64



- Systemnaam
  - CLI-opdrachtprompt en [69](#)
  - configureren [81](#)
- Systeemparameters
  - controleren [87](#)
  - herstellen [155](#)
- T**
- TACACS+
  - configureren [121](#)
  - informatie over [117](#)
- tacacs-server host, opdracht [121](#)
- tacacs-server key, opdracht [121](#)
- Taken automatiseren met scripts [170](#)
- TCP/IP [39](#)
- Technische ondersteuning [xv](#)
- Technische ondersteuning, HP [xv](#)
- Technische ondersteuning, invoeren [xiv](#)
- Tekstsymbolen [xii](#)
- Telnet, CLI-beheersessie starten [71](#)
- Temperatuur
  - Niet in bedrijf en opslag [184](#)
  - omgeving, in bedrijf [184](#)
- Terminal-emulatie, configureren [64](#)
- Tijd instellen [83](#)
- Tijdzone opgeven [83](#)
- TOE [39](#)
- toegang configureren voor SCSI-routering [110](#)
- Toegang regelen
  - SCSI-routering en [47](#)
- Toegang tot iSCSI-bestemmingen
  - Toeganglijsten [110](#)
  - weigeren [112](#)
- Toeganglijst [108](#)
  - CHAP-gebruikersnaam [108](#)
  - IP-adres [108](#)
  - iSCSI-naam [108](#)
- Toeganglijsten
  - clusters en [151](#)
  - configureren [110](#)
- Toeganglijsten *vervolg*
  - functie van [47](#)
  - koppelen aan iSCSI-bestemming [110](#)
  - maken [108](#)
- Toevoegen
  - ingangen van de toeganglijst [109](#)
  - SR 2122's aan cluster [128](#)
- toevoegen
  - iSCSI-bestemmingen [104](#)
- U**
- Uitschakelen [157](#)
- Uitzetten [157](#)
- username password, opdracht [121](#)
- V**
- Vastleggen, configuratie [182](#)
- Ventilator
  - module [7](#)
  - probleem [32](#)
- Verbindingen inschakelen [162](#)
- Verbindingen uitschakelen [162](#)
- Verificatie
  - configuratie controleren [125](#)
  - configuratie opslaan [125](#)
  - configuratie-elementen (afbeelding) [118](#)
  - inschakelen [124](#)
  - lijst maken [123](#)
  - overzicht [52](#)
  - testen [124](#)
  - voorbeeldconfiguratie (afbeelding) [119](#)
- Verlies systeemvoeding [184](#)
- Verskil tussen hoofd- en kleine letters in CLI [68](#)
- VID [41](#), [47](#), [51](#), [93](#)
- VLAN's
  - 802.1Q [90](#)
  - clusters en [93](#), [154](#)
  - configuratie controleren [94](#) to [95](#)
  - IP-route configureren [94](#)
  - MTU-grootte opgeven [93](#)
  - serverinterface configureren [96](#), [104](#)

VLAN's *vervolg*  
switchpoortinstellingen voor switches 90  
toewijzen  
aan SCSI-routering 96, 104  
unieke naam 93  
VID 93  
VLAN-ID  
Zie VID  
VLAN-inkapseling 51, 90  
VLAN-toegang, overzicht 50 to 51  
Voeding  
connector 8  
netvoeding 8  
vermogen netvoeding 184  
Volgende stap 30  
Voorwaarden voor het installeren van het  
iSCSI-stuurprogramma 74  
VT100-terminal-emulatie 26  
VTP  
client-stand 92  
controleren  
geconfigureerde instellingen 95  
werkingsgegevens 94  
domeinnaam toewijzen 92  
transparent-stand 93

## W

Waarschuwing  
stabiliteit van racks xiv  
symbolen op apparatuur xiii  
Wachtwoorden  
configureren  
beheerder 85  
voor verificatie 122  
gecodeerde notatie 122  
herstellen 160  
informatie over 122  
regels 122  
standaardinstellingen 68  
Web-gebruikersinterface 4  
Web-gebruikersinterface, informatie over 71  
Websites  
HP storage xv  
Wizards  
instellen 66

## Z

Zekering 184