

manuel de
l'utilisateur

routeur de stockage iSCSI hp StorageWorks 2122

Version du produit : 1.0

Première édition (septembre 2002)

Référence : 304835-051

Vous trouverez dans le présent manuel de l'utilisateur des instructions pour l'installation et la configuration du routeur iSCSI SR2122.



© Hewlett-Packard Company, 2002.

Hewlett-Packard Company exclut toute garantie concernant ce matériel, notamment, et sans limitation, toute garantie implicite de qualité marchande ou d'adéquation à un usage particulier. Hewlett-packard ne pourra être tenue responsable des erreurs, ni des dommages indirects ou dommages liés à la fourniture, aux résultats obtenus ou à l'utilisation de ce matériel.

Ce document contient des informations confidentielles protégées par copyright. Aucune partie de ce document ne pourra être photocopiée, reproduite ou traduite dans une autre langue sans l'approbation écrite préalable de Hewlett-Packard. Les informations contenues dans ce document peuvent faire l'objet de modifications sans préavis.

Microsoft, MS-DOS, Windows et Windows NT sont des marques de Microsoft Corporation aux États-Unis et dans d'autres pays.

Motif, OSF/1, UNIX, the « X » device, IT DialTone et The Open Group sont des marques de The Open Group aux États-Unis et dans d'autres pays.

Tous les autres produits mentionnés dans ce document sont des marques de leurs sociétés respectives.

Hewlett-Packard Company ne pourra être tenu pour responsable des erreurs ou omissions de nature technique ou rédactionnelle qui pourraient subsister dans le présent document. Les informations sont fournies « en l'état » sans garantie d'aucune sorte et pourront faire l'objet de modifications sans préavis. Les garanties relatives aux produits Hewlett-Packard Company sont exclusivement définies dans les déclarations de garantie limitée qui accompagnent ces produits. Rien de ce qui a pu être exposé dans la présente ne sera interprété comme constituant une garantie supplémentaire.

Manuel de l'utilisateur du routeur de stockage iSCSI hp StorageWorks 2122
Première édition (septembre 2002)
Référence : 304835-051

table des matières

À propos de ce manuel

Conventions	xii
Conventions typographiques	xii
Symboles dans le texte	xii
Symboles sur le matériel	xiii
Stabilité du rack	xiv
Obtenir de l'aide	xv
Assistance technique HP	xv
Site Web HP consacré au stockage	xv
Revendeur Agréé HP	xvi

1 Présentation du produit

Description de base	2
Descriptions des ports	3
Ports Gigabit Ethernet	4
Port de console	4
Port de supervision Ethernet 10/100	4
Port Ethernet HA 10/100	4
Ports Fibre Channel	5
Voyants du panneau avant	5
Ventilateur	7
Alimentation	8

2 Installation

Planification du site	10
Installation du routeur de stockage	10
Installation sur une table ou une étagère	11
Montage en rack du routeur de stockage	11

Installation	<i>suite</i>	
Installation des modules SFP		15
Modules SFP avec onglet Mylar		18
Modules SFP avec mécanisme de positionnement/bouton		20
Modules SFP avec attache		22
Connexion aux ports Gigabit Ethernet et Fibre Channel		24
Connexion à un port Gigabit Ethernet		25
Connexion à un port Fibre Channel		25
Connexion aux ports 10/100 de supervision Ethernet et HA		26
Connexion au port de console		27
Connexion de l'alimentation		28
Vérification de l'installation		29
Vérification des opérations de démarrage		29
Vérification du fonctionnement des connexions réseau		29
Vérification du fonctionnement des connexions Fibre Channel		30
Prochaine étape		30
3	Résolution des problèmes	
Résolution des problèmes au niveau des composants		32
Identification des problèmes de démarrage		33
Résolution des problèmes d'alimentation		34
Résolution des problèmes de connexion des ports réseau et Fibre Channel		34
Résolution des problèmes de connexion à un port Gigabit Ethernet		35
Résolution des problèmes de connexion à un port de supervision Ethernet 10/100 ou Ethernet HA 10/100		36
Résolution des problèmes de connexion à un port Fibre Channel		37
Contacteur le service clientèle		38
4	Présentation du logiciel	
Présentation du logiciel du routeur de stockage		40
Présentation du routage SCSI		42
Utilisation du protocole iSCSI pour le routage des requêtes et des réponses SCSI		43
Structure réseau de base du routage SCSI		45
Mappage du routage SCSI et contrôle d'accès		45
Instances disponibles du routage SCSI		49

Présentation du logiciel <i>suite</i>	
Présentation de l'accès à un réseau local virtuel	50
Présentation de l'authentification iSCSI	51
Présentation de la supervision d'un cluster de routeurs de stockage	52
Attribution d'un nom à une interface	53
Prochaine étape	55
5 Configuration du routeur de stockage	
Tâches préalables	58
Collecte des informations de configuration	58
Connexion à une console	63
Script de configuration initiale du système	64
Lancement de l'assistant de configuration	65
Présentation de l'interface CLI	67
Distinction des majuscules et des minuscules dans l'interface CLI	67
Modes des commandes	67
Invite de commande	68
Mots réservés	68
Commande Show CLI	68
Touches spéciales	69
Lancement d'une session de supervision CLI	70
Présentation de l'interface graphique basée sur le Web	70
Ouverture de session	71
Mode Surveillance	71
Mode Administrateur	71
Menus et liens	72
Installation des drivers iSCSI	73
Installation du driver iSCSI pour Linux	73
Conditions préalables	73
Installation du driver	73
Désinstallation du driver	75
Séquence d'installation de l'initiateur Cisco en environnement Microsoft Windows 2000	75
Étapes suivantes	76

6	Configuration des paramètres système	
	Tâches préalables	78
	Tâches de configuration	78
	Configuration de l'interface de supervision	79
	Configuration de l'heure et de la date.	81
	Configuration de l'accès à la supervision de réseau.	82
	Configuration des mots de passe	83
	Configuration des coordonnées de l'administrateur.	83
	Configuration de l'interface Haute disponibilité (HA).	84
	Vérification et enregistrement de la configuration.	85
7	Configuration d'un réseau local virtuel	
	Tâches préalables	88
	Encapsulation VLAN	88
	Tâches de configuration	88
	Configuration du réseau local virtuel avec VTP.	90
	Configuration du réseau local virtuel sans VTP.	91
	Configuration d'une route IP	92
	Vérification et enregistrement de la configuration.	92
	Attribution d'un réseau local virtuel à une instance de routage SCSI	94
8	Configuration du routage SCSI	
	Tâches préalables	96
	Tâches de configuration	96
	Création d'une instance de routage SCSI.	101
	Configuration d'une interface de serveur	101
	Sans VLAN	101
	Avec VLAN	102
	Configuration des cibles iSCSI.	102
	Mappage de cible avec LUN utilisant l'adressage WWPN	103
	Mappage de cible avec LUN utilisant l'adressage LUNWWN	104
	Mappage de cible avec LUN utilisant l'adressage par numéro de série	104
	Mappage de cible seule utilisant l'adressage WWPN	105
	Configuration des listes d'accès	106

Configuration du routage SCSI <i>suite</i>	
Configuration des accès	107
Accès à une cible iSCSI par des hôtes IP identifiés dans une liste d'accès	108
Accès à une cible iSCSI par tous les hôtes IP	108
Accès à toutes les cibles iSCSI par des hôtes IP identifiés dans une liste d'accès	109
Accès à toutes les cibles iSCSI par tous les hôtes IP	109
Refus d'accès à une seule cible iSCSI	109
Refus d'accès à toutes les cibles iSCSI	109
Vérification et enregistrement de la configuration	110
Valeurs par défaut pour les interfaces Fibre Channel	112
9 Configuration de l'authentification	
Tâches préalables	114
Utilisation de l'authentification iSCSI	114
Services de sécurité AAA	115
Tâches de configuration	116
Configuration des services de sécurité	117
Serveurs RADIUS	118
Hôtes TACACS+	118
Base de données locale de noms d'utilisateur	119
Création d'une liste d'authentification AAA	121
Test de l'authentification iSCSI	122
Activation de l'authentification iSCSI	122
Vérification et enregistrement d'une configuration	123
10 Configuration d'un cluster Haute disponibilité	
Tâches préalables	126
Ajout d'un routeur de stockage à un cluster	126
Ajout d'un routeur de stockage non configuré	127
Ajout d'un routeur de stockage de configuration minimale	129
Ajout de routeurs de stockage entièrement configurés	130
Changement de cluster	132

11 Maintenance et supervision du routeur de stockage

Tâches préalables	136
Installation d'un logiciel mis à jour	136
Spécification de l'emplacement de récupération du logiciel mis à jour	138
Utilisation du protocole HTTP	138
Utilisation des services proxy	139
Utilisation du protocole TFTP	140
Téléchargement d'un logiciel mis à jour	140
Utilisation du protocole HTTP	141
Utilisation des services proxy	142
Utilisation du protocole TFTP	142
Configuration du logiciel mis à jour comme version de démarrage	143
Précautions à prendre pour les environnements de clusters	144
Sauvegarde de la configuration système	145
Création de sauvegardes locales	145
Stockage des sauvegardes sur un serveur TFTP distant	146
Restauration des données à partir des sauvegardes	146
Restauration d'une instance de routage SCSI supprimée	147
Restauration d'une instance de routage SCSI existante	148
Restauration d'une liste d'accès	149
Restauration des informations d'authentification AAA	150
Restauration des réseaux locaux virtuels	151
Restauration de la configuration du système	152
Mise hors tension du routeur de stockage	154
Réinitialisation du système	155
Réinitialisation de tous les éléments aux valeurs d'usine	156
Réinitialisation et sauvegarde des paramètres système	157
Réinitialisation du système pour supprimer les fichiers de configuration enregistrés	158
Restitution des mots de passe	159
Contrôle des instances de routage SCSI dans un cluster	159
Modification d'une configuration d'instance	160
Activation et désactivation des connexions	161
Arrêt et lancement des instances	162
Affichage des statistiques de fonctionnement	163

Maintenance et supervision du routeur de stockage *suite*

Gestion des failover	163
Failover manuel	164
Failover temporaire	164
Failover permanent	165
Failover à des fins de répartition	166
Supervision du protocole CDP sur le routeur de stockage	167
Désactivation du protocole CDP pour les interfaces sélectionnées	167
Modification des temps d'arrêts et des valeurs de délai du protocole CDP	168
Utilisation de scripts pour l'automatisation de tâches	168
Exécution des scripts de commandes	170
Supervision du fichier journal	170
Suppression des fichiers journaux	171
Collecte d'informations sur la résolution des problèmes	172
Utilisation du journal des blocages	172
Utilisation de FTP sur le routeur de stockage	174
Pour comprendre les diagnostics	176
Capture des messages système à l'initialisation	176
Comprendre la fonction d'inscription au journal	177
Filtrage et routage des messages d'événement	179
Activation et désactivation de la fonction d'inscription au journal	180
Affichage et enregistrement du fichier journal	181
Capture de la configuration du routeur de stockage	181
Utilisation des applications de débogage	182
A Caractéristiques techniques	
Caractéristiques techniques	184
B Brochages de câble et port	
Ports Gigabit et Fibre Channel	186
Ports Ethernet 10/100 de supervision et HA	186
Port de console	188
C Avis de conformité	
Numéros d'identification	191
Cordons d'alimentation	191
Canadian Notice (Avis Canadien)	192
Class A Equipment (Matériel de classe A)	192
Class B Equipment (Matériel de classe B)	192

Avis de conformité <i>suite</i>	
Avis de l'Union Européenne	192
Appareils laser	193
Consignes de sécurité relatives au laser	193
Conformité avec les réglementations internationales	193
Étiquette de l'appareil laser	194
Informations sur le laser	194
D Électricité statique	
Méthodes de mise à la terre	196
Index	



à propos de ce manuel

Ce manuel de l'utilisateur contient des instructions qui vous permettront d'effectuer les tâches suivantes :

- Installation du routeur de stockage iSCSI SR2122
- Configuration du routeur de stockage iSCSI SR2122

La section intitulée « À propos de ce manuel » couvre les rubriques suivantes :

- [Conventions](#), page xii
- [Stabilité du rack](#), page xiv
- [Obtenir de l'aide](#), page xv

Conventions

Les conventions se rapportent à ce qui suit :

- Conventions typographiques
- Symboles dans le texte
- Symboles sur le matériel

Conventions typographiques

Les conventions typographiques incluses dans le [Tableau 1](#) s'appliquent dans la plupart des cas.

Tableau 1 : Conventions typographiques

Élément	Convention
Liens connexes	Figure 1
Noms de touche et de champ, éléments de menu, boutons et titres de boîtes de dialogue	Gras
Noms de fichier, noms d'application et texte mis en valeur	<i>Italique</i>
Entrées utilisateur, noms de commande et de répertoire, réponses système (sorties et messages)	Police à chasse fixe LES NOMS DE COMMANDES sont en majuscules sauf lorsqu'ils sont soumis au respect de la casse
Variables	< <i>police à chasse fixe, italique</i> >
Adresses de sites Web	Texte souligné, police « sans serif » : http://www.hp.com

Symboles dans le texte

Vous pouvez rencontrer les symboles ci-après dans le texte du manuel. Leur signification est la suivante.



AVERTISSEMENT : le non-respect de ces instructions expose l'utilisateur à des risques potentiellement très graves.



Attention : le non-respect de ces instructions présente des risques, tant pour l'équipement que pour les informations qu'il contient.

Remarque : commentaires, éclaircissements ou informations intéressantes.

Symboles sur le matériel

Les symboles suivants peuvent être apposés sur le matériel auquel ce manuel se rapporte. Leur signification est la suivante.



Ces symboles signalent la présence de risque d'électrocution. Le boîtier interne ne comporte aucun élément pouvant être réparé ou remplacé par l'opérateur.

AVERTISSEMENT : afin de réduire le risque d'électrocution, n'ouvrez pas ce boîtier.



Les connecteurs RJ-45 porteurs de ces symboles correspondent à des connexions d'interface réseau.

AVERTISSEMENT : afin d'éviter tout risque d'électrocution, d'incendie ou de détérioration du matériel, ne branchez pas de connecteur téléphonique ou de télécommunications sur cette prise.



Toute surface ou zone du matériel où sont apposés ces symboles indique la présence d'une surface chaude ou d'un élément chaud. Tout contact avec cette surface pourrait provoquer des brûlures.

AVERTISSEMENT : pour réduire les risques de brûlure, laissez refroidir la surface ou l'élément avant de le toucher.



Ces symboles situés sur les alimentations ou les systèmes électriques indiquent que l'équipement possède plusieurs sources d'alimentation.

AVERTISSEMENT : pour limiter les risques d'électrocution, débranchez tous les cordons d'alimentation afin de couper entièrement l'alimentation du système.



Ces symboles apposés sur un produit ou un ensemble de produits indiquent que le composant concerné dépasse le poids maximal pouvant être manipulé en toute sécurité par une seule personne.

AVERTISSEMENT : pour réduire les risques de blessures ou d'endommagement du matériel, respectez les consignes de santé et de sécurité au travail qui sont en vigueur dans votre entreprise en matière de manipulation d'équipements lourds.

Stabilité du rack

La stabilité du rack est une protection pour les personnes et le matériel.



AVERTISSEMENT : afin de réduire tout risque de blessure ou de détérioration du matériel, vérifiez les points suivants :

- Les pieds de réglage doivent être abaissés jusqu'au sol.
 - Le poids du rack doit entièrement reposer sur les pieds de réglage.
 - Les pieds stabilisateurs doivent être fixés au rack en cas d'installation d'un seul rack.
 - Les racks doivent être couplés en cas d'installation de plusieurs racks.
 - Ne sortez qu'un seul élément du rack à la fois. Le rack peut devenir instable si, pour une raison quelconque, plusieurs éléments sont sortis en même temps.
-

Obtenir de l'aide

Si malgré les informations contenues dans ce manuel, vous souhaitez obtenir des informations complémentaires, contactez un Mainteneur Agréé HP ou rendez-vous sur notre site Web : <http://www.hp.com>.

Assistance technique HP

En France, appelez le 0825 813 823 (0,15 € TTC/min). Ce service est disponible du lundi au vendredi, de 8 heures à 20 heures, sauf jours fériés.

Remarque : pour assurer une qualité optimale à nos services, certains appels peuvent être enregistrés ou écoutés.

Dans les autres pays, appelez le Centre d'assistance le plus proche. Les numéros de téléphone des Centres d'assistance technique du monde entier sont répertoriés sur le site Web de HP : <http://www.hp.com/support>.

Préparez les informations suivantes avant d'appeler HP :

- Numéro d'enregistrement auprès de l'assistance technique (le cas échéant)
- Numéro de série des produits
- Noms et références du modèle du produit
- Messages d'erreur correspondants
- Type de votre système d'exploitation et niveau de révision
- Questions détaillées et spécifiques

Site Web HP consacré au stockage

Le site Web HP contient des informations relatives à ce produit, ainsi que les dernières versions des drivers. Vous pouvez accéder au stockage à l'adresse suivante : <http://www.hp.fr>. À partir de ce site Web, sélectionnez le produit ou la solution appropriés.

Revendeur Agréé HP

Pour obtenir le nom du Revendeur Agréé HP le plus proche :

- en France, appelez le 0825 804 805 (0,15 € TTC/min).
- Au Canada, appelez le 1-800-263-5868.
- Partout ailleurs, consultez le site Web HP <http://www.hp.fr>.

Présentation du produit



Ce chapitre introduit l'installation du routeur de stockage. Il fournit des informations de base à connaître avant de passer aux autres chapitres de ce manuel et traite des sujets suivants :

- [Description de base](#), page 2
- [Descriptions des ports](#), page 3
- [Voyants du panneau avant](#), page 5
- [Ventilateur](#), page 7
- [Alimentation](#), page 8

L'installation et la configuration d'un routeur de stockage implique les tâches suivantes :

- Installation du routeur de stockage
- Configuration du logiciel du routeur de stockage
- Installation et configuration des drivers iSCSI

Description de base

Le routeur de stockage est un routeur 1U montable en rack (reportez-vous à la [Figure 1](#)) fournissant un accès au stockage Fibre Channel via un réseau IP.

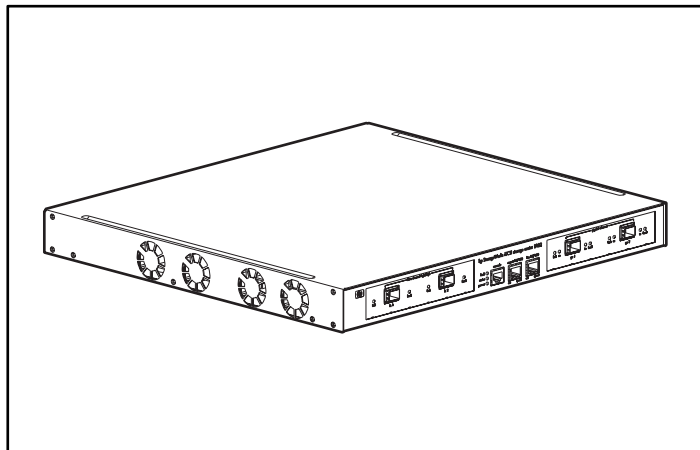


Figure 1 : Châssis du routeur de stockage

Le routeur de stockage fournit un accès au stockage Fibre Channel comme si les hôtes IP étaient directement reliés au stockage (reportez-vous à la [Figure 2](#)). Pour obtenir plus d'informations sur les types d'accès au stockage disponibles avec le routeur de stockage, reportez-vous au Chapitre 4, « Présentation du logiciel » et aux autres documents afférents.

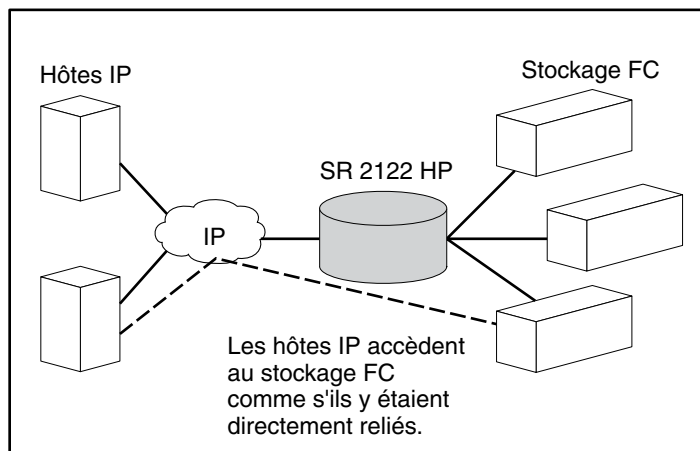


Figure 2 : Hôtes IP accédant au stockage via le routeur de stockage

Descriptions des ports

Le routeur de stockage possède deux ports 1 Gigabit Ethernet, un port de console, un port de supervision Ethernet 10/100, un port Ethernet à haute disponibilité (HA) 10/100 et deux ports 1 Gigabit/2 Gigabit Fibre Channel (reportez-vous à la [Figure 3](#)).

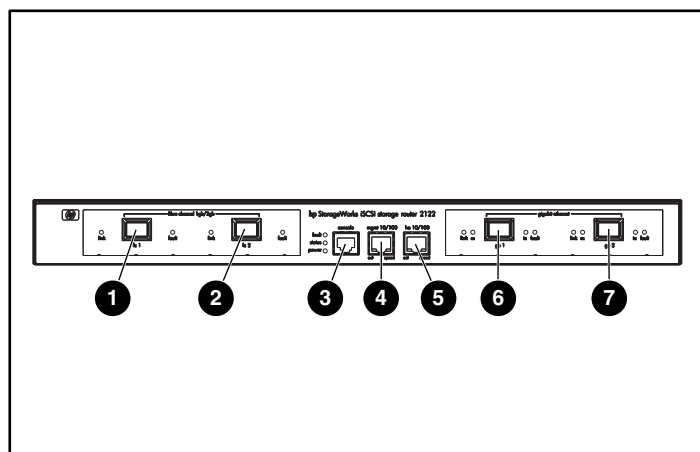


Figure 3 : Ports du routeur de stockage

- | | | | |
|---|--|---|---|
| ❶ | Fibre Channel 1G/2G, FC 1 | ❺ | Port Ethernet à haute disponibilité 10/100, HA 10/100 |
| ❷ | Fibre Channel 1G/2G, FC 2 | ❻ | Gigabit Ethernet, GE 1 |
| ❸ | Port de console, CONSOLE | ❼ | Gigabit Ethernet, GE 2 |
| ❹ | Port de supervision Ethernet 10/100, MGMT 10/100 | | |

Les sections suivantes décrivent les ports

- [Ports Gigabit Ethernet](#), page 4
- [Port de console](#), page 4
- [Port de supervision Ethernet 10/100](#), page 4
- [Port Ethernet HA 10/100](#), page 4
- [Ports Fibre Channel](#), page 5

Ports Gigabit Ethernet

Les ports Gigabit Ethernet sont étiquetés GE 1 et GE 2 (reportez-vous à la [Figure 3](#)). Chaque port propose une interface 1 Gigabit Ethernet pour la connexion des hôtes IP qui demandent un accès au stockage. Chaque port utilise un module enfichable à faible encombrement (SFP) pour la connexion physique. Reportez-vous à l'Annexe B, « Brochages de câble et port », pour les caractéristiques du module SFP. Chaque port Gigabit Ethernet possède des voyants indiquant son état, comme décrit dans la section « Voyants du panneau avant », page 5.

Port de console

Le port de console est étiqueté CONSOLE. Reportez-vous à la [Figure 3](#). Il s'agit d'une interface EIA/TIA-232 pour la connexion du port série d'un PC exécutant un logiciel d'émulation de terminal. Grâce au port de console, vous pouvez superviser le routeur de stockage avec l'interface de commande de ligne (CLI) du routeur de stockage. Le port de console utilise un connecteur à 8 broches RJ-45 et ne possède pas de voyant.

Port de supervision Ethernet 10/100

Le port de supervision Ethernet 10/100 est étiqueté MGMT 10/100 (reportez-vous à la [Figure 3](#)). Il s'agit d'une interface Ethernet 10BaseT/100BaseT pour la connexion à un réseau de supervision. Ce type de réseau permet de superviser le routeur de stockage à l'aide de l'interface CLI, de l'interface utilisateur graphique (IUG) basée sur le Web ou de SNMP. Le port de supervision Ethernet 10/100 utilise un connecteur à 8 broches RJ-45 et possède des voyants d'indication d'état, comme décrit dans la section « Voyants du panneau avant », page 5.

Port Ethernet HA 10/100

Le port Ethernet à haute disponibilité 10/100 (HA) est étiqueté HA 10/100 (reportez-vous à la [Figure 3](#)). Il s'agit d'une interface Ethernet 10BaseT/100BaseT pour la connexion à un réseau HA. Le port permet au routeur de stockage de fonctionner dans un cluster à plusieurs nœuds avec d'autres routeurs de stockage pour fournir un fonctionnement à tolérance de pannes. Le port Ethernet HA 10/100 utilise un connecteur à 8 broches RJ-45 et possède des voyants d'indication d'état, comme décrit dans la section « Voyants du panneau avant », page 5.

Ports Fibre Channel

Les ports Fibre Channel sont étiquetés FC 1 et FC 2 (reportez-vous à la [Figure 3](#)). Chaque port fournit une interface Fibre Channel 1-Gigabit/2-Gigabit pour la connexion aux systèmes de stockage, aux commutateurs Fibre Channel, aux hôtes Fibre Channel ou aux autres produits réseau de stockage HP. Chaque port Fibre Channel peut être configuré selon les types de ports suivants : Port_G, Port_GL, Port_F, Port_FL ou Port_TL. Chaque port utilise un module enfichable à faible encombrement (SFP) pour la connexion physique. Reportez-vous à l'annexe B, « Brochages de câble et port », pour les caractéristiques du module SFP. Chaque port Fibre Channel possède des voyants d'indication d'état, comme décrit dans la section « Voyants du panneau avant », qui suit.

Voyants du panneau avant

Les voyants du panneau avant informent sur l'état du châssis du routeur de stockage et de ses ports (reportez-vous à la [Figure 4](#)).

- Chaque port Gigabit Ethernet, GE 1 et GE 2, possède quatre voyants, étiquetés LINK (Liaison), RX (Réception), TX (Transmission) et FAULT (Panne). Les voyants sont situés à gauche et à droite de chaque port Gigabit Ethernet.
- Les voyants FAULT (Panne), STATUS (État) et POWER (Alimentation) indiquent l'état général du routeur de stockage. Ils sont situés à gauche du port CONSOLE.
- Le port de supervision Ethernet 10/100, MGMT 10/100, possède deux voyants, étiquetés ACT (Actif) et SPEED (Vitesse). Le voyant ACT (Actif) est situé dans le coin inférieur gauche du port et le voyant SPEED (Vitesse), dans le coin inférieur droit.
- Le port Ethernet HA 10/100, HA 10/100, possède deux voyants, étiquetés ACT (Actif) et SPEED (Vitesse). Le voyant ACT (Actif) est situé dans le coin inférieur gauche du port et le voyant SPEED (Vitesse), dans le coin inférieur droit.
- Chaque port Fibre Channel possède deux voyants, étiquetés LINK (Liaison) et FAULT (Panne). Les voyants sont situés à gauche et à droite de chaque port Fibre Channel.

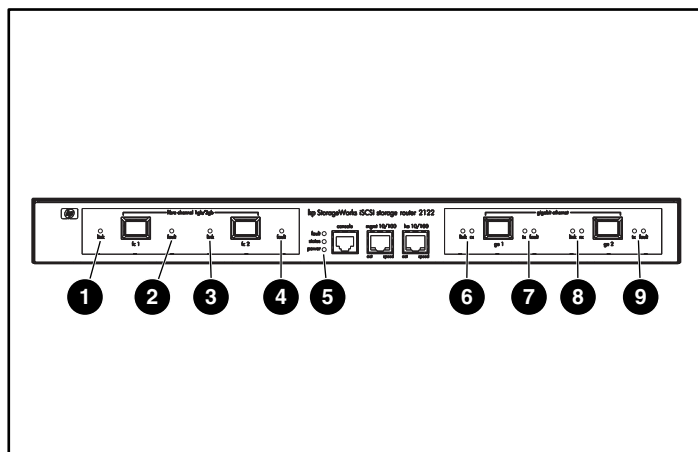


Figure 4 : Voyants du panneau avant

- ❶ FC 1 LINK
- ❷ FC 1 FAULT
- ❸ FC 2 LINK
- ❹ FC 2 FAULT
- ❺ FAULT, STATUS, POWER
- ❻ GE 1 LINK et RX
- ❼ GE 1 TX et FAULT
- ❽ GE 2 LINK et RX
- ❾ GE 2 TX et FAULT

Tableau 2 : Descriptions des voyants du panneau avant

Voyant		Couleur	Description
Voyants GE 1 et GE 2	LINK	Vert	Le port est opérationnel
	TX	Vert	Les paquets sont transmis
	RX	Vert	Les paquets sont reçus
FAULT		Rouge	Allumé – Erreur du routeur de stockage
			Clignotant – Erreur de l'un des composants du routeur de stockage
STATUS		Vert	Allumé – Initialisation réussie
			Clignotant – Initialisation en cours
POWER		Vert	Sous tension
Voyants MGMT 10/100	ACT	Vert	La liaison est active
	SPEED	Jaune	La vitesse du port est de 100 Mb/s

Voyant		Couleur	Description
Voyants HA 10/100	ACT	Vert	La liaison est active
	SPEED	Jaune	La vitesse du port est de 100 Mb/s
Voyants FC 1 et FC 2	ACT	Jaune	Les trames sont transmises ou reçues
	LOG	Vert	Allumé – Le port est connecté correctement
			Un clignotement par seconde – Le port se connecte
			Deux clignotements par seconde – Erreur de connexion de port

Ventilateur

Le ventilateur permet le refroidissement des composants internes du châssis. Le châssis du routeur de stockage contient quatre ventilateurs d'évacuation situés sur le côté gauche du châssis. Les ventilateurs aspirent l'air du côté droit et l'évacuent du côté gauche (reportez-vous à la [Figure 5](#)).

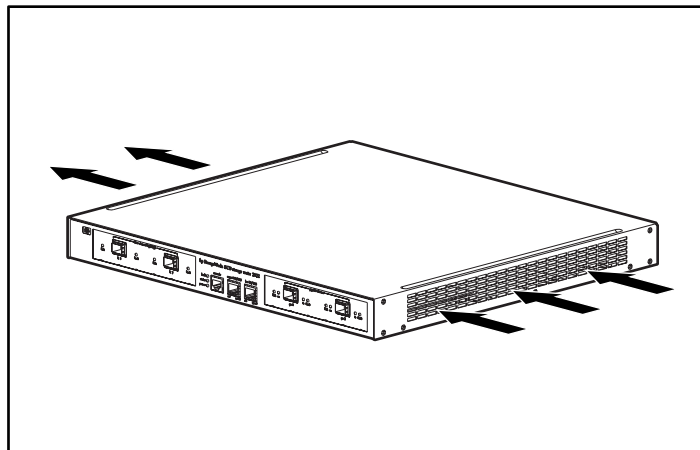


Figure 5 : Ventilation du châssis

Alimentation

Le routeur de stockage dispose d'une alimentation interne qui contrôle sa température et les tensions de sortie. L'alimentation reconnaît automatiquement les tensions d'entrée suivantes et s'y adapte: 115 Vca/60 Hz ou 230 Vca/50 Hz.

Si les conditions atteignent les seuils critiques, l'alimentation s'arrête pour éviter toute détérioration due à une surchauffe ou au courant électrique. L'alimentation est reliée au site par un cordon d'alimentation et un connecteur d'alimentation situé sur le panneau arrière (reportez-vous à la [Figure 6](#)). L'interrupteur à bascule à côté du connecteur d'alimentation permet la mise sous tension. L'interrupteur est étiqueté **I** et **O**. **I** correspond à la mise sous tension et **O** à la mise hors tension.

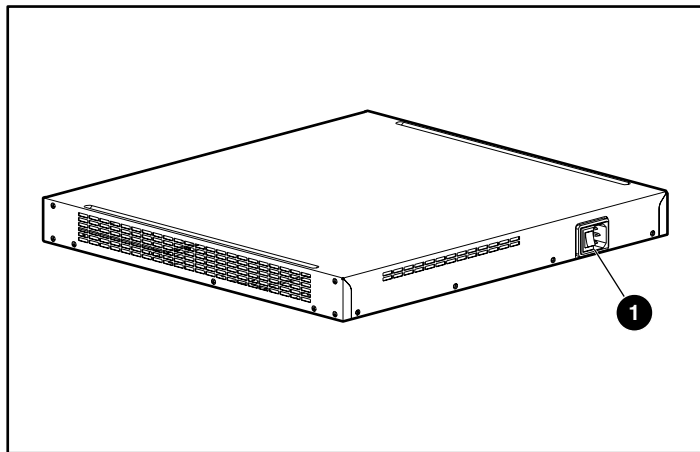


Figure 6 : Connecteur d'alimentation du panneau arrière

- ❶ Connecteur d'alimentation

Installation

2

Ce chapitre présente la préparation du site pour l'installation, la préparation et l'installation du routeur de stockage, la connexion des câbles réseau et Fibre Channel, ainsi que celle de l'alimentation et la vérification de l'installation. En cas de première installation, exécutez les procédures des sections qui suivent dans l'ordre indiqué ici :

- [Planification du site](#), page 10
- [Installation du routeur de stockage](#), page 10
- [Installation des modules SFP](#), page 15
- [Connexion aux ports Gigabit Ethernet et Fibre Channel](#), page 24
- [Connexion aux ports 10/100 de supervision Ethernet et HA](#), page 26
- [Connexion au port de console](#), page 27
- [Connexion de l'alimentation](#), page 28
- [Vérification de l'installation](#), page 29
- [Prochaine étape](#), page 30

Planification du site

La planification appropriée de l'emplacement et de la disposition du routeur de stockage, de votre rack ou de l'armoire de câblage est essentielle pour le fonctionnement correct du routeur de stockage. Si les équipements sont trop rapprochés ou s'ils sont situés dans une zone peu ventilée, le système peut subir des surchauffes. De plus, un mauvais positionnement de l'équipement peut rendre les panneaux système inaccessibles et la maintenance en sera difficile.

Pour assurer un fonctionnement normal et éviter des maintenances inutiles, planifiez la configuration de votre site et préparez-le avant l'installation.

Le [Tableau 19](#) de l'Annexe A indique les exigences du site en ce qui concerne l'environnement du routeur de stockage. Le système peut continuer à fonctionner lorsque les valeurs spécifiées sont respectées, toutefois, une valeur approchant la valeur minimale ou maximale de fonctionnement indique un problème potentiel. Vous pouvez assurer un fonctionnement normal en anticipant et en corrigeant les conditions de l'environnement avant qu'elles ne dépassent la valeur de fonctionnement maximale.

Vérifiez l'alimentation du site pour le type de périphérique que vous installez. Les spécifications d'alimentation sont utiles pour planifier le système de distribution de l'alimentation nécessaire à la prise en charge du routeur de stockage. La dissipation thermique est un élément important à prendre en compte pour évaluer les exigences en matière de refroidissement d'une installation. Reportez-vous au [Tableau 19](#) de l'Annexe A pour connaître les caractéristiques nominales d'alimentation et de chaleur du routeur de stockage.



Attention : pour éviter une baisse de l'alimentation d'entrée, vérifiez que la charge maximale totale du circuit qui fournit l'électricité à l'alimentation est comprise dans les spécifications actuelles du câblage et des disjoncteurs.

Installation du routeur de stockage

Vous pouvez installer le routeur de stockage sur une table, une étagère ou dans un rack. Les sections suivantes décrivent les étapes d'installation du routeur de stockage :

- [Installation sur une table ou une étagère](#), page 11
- [Montage en rack du routeur de stockage](#), page 11
- [Installation des modules SFP](#), page 15

Installation sur une table ou une étagère

Vous pouvez installer le routeur de stockage sur une table ou une étagère (ou toute autre surface plane et stable).

Si vous décidez d'installer le routeur de stockage dans un rack, sautez cette section et passez à la section « Montage en rack du routeur de stockage ».

Pour installer le châssis sur une table ou une étagère, procédez comme suit :

1. Prenez les quatre pieds en caoutchouc à revers adhésif. Ils sont inclus dans le kit des accessoires livré avec le routeur de stockage.
2. Retirez le film plastique du revers des pieds en caoutchouc et placez les pieds, face adhésive en bas, dans les quatre cavités rondes à la base du châssis.
3. Placez le routeur de stockage sur une table ou une étagère à côté d'une prise secteur.

Montage en rack du routeur de stockage

Le routeur de stockage peut être monté dans un rack 19 pouces en plaçant le panneau avant à l'avant.

Le kit des accessoires livré avec votre routeur de stockage contient deux rails, deux écrous papillon et plusieurs vis.

Vous allez avoir besoin des outils suivants pour installer le routeur de stockage en rack.

- Tournevis cruciforme
- Mètre à ruban

Pour installer le routeur de stockage dans un rack, procédez comme suit :

1. Préparez l'installation :
 - a. Posez le routeur de stockage au sol ou sur une table solide, aussi près que possible du rack. Laissez suffisamment d'espace pour pouvoir vous déplacer autour du routeur de stockage.
 - b. Utilisez le mètre à ruban pour mesurer la profondeur du rack. Mesurez à partir de l'extérieur des montants avant jusqu'à l'extérieur de la bande de montage arrière. La profondeur doit être comprise entre 48,26 cm et 81,3 cm.
 - c. Mesurez l'espace entre les bords internes des montants avant-gauche et avant-droit pour vous assurer que vous disposez d'une largeur de 45,72 cm.

2. Utilisez le gabarit du rack fourni pour marquer le centre d'un emplacement de montage 1U sur les deux côtés des montants avant et arrière.
3. Installez les écrous cage dans les emplacements marqués à l'étape 2 (reportez-vous à la [Figure 7](#)).

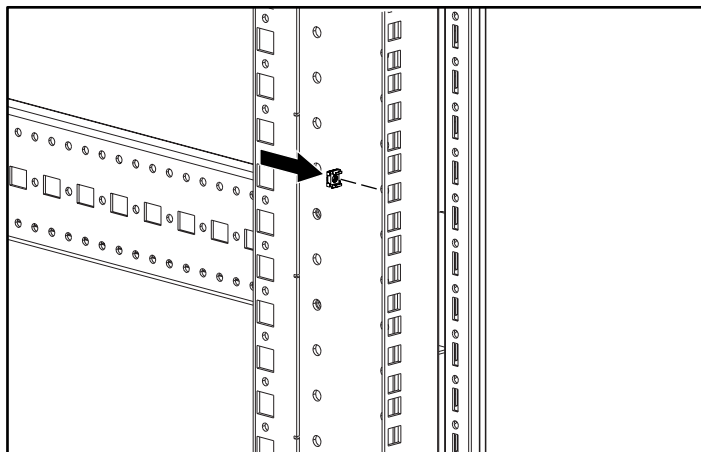


Figure 7 : Installation des écrous cage

4. Assemblez les rails à l'aides des écrous papillon fournis (reportez-vous à la [Figure 8](#)).

Remarque : ne serrez pas les écrous papillon complètement car vous devrez ajuster les rails plus loin dans l'installation.

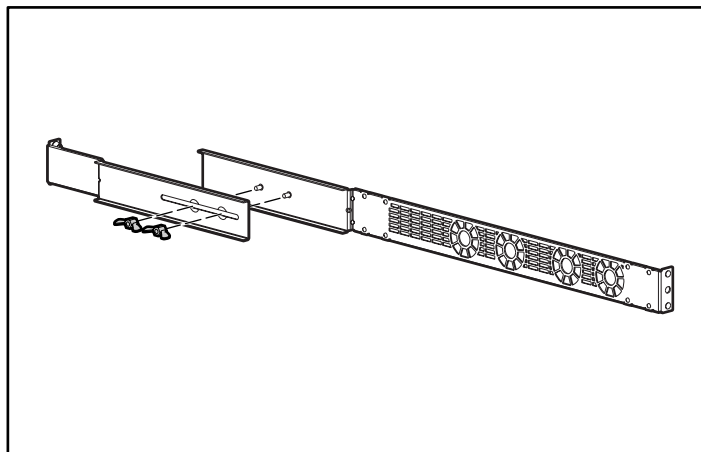


Figure 8 : Rails

5. Retirez toutes les vis (6 au total) de chaque côté du châssis (reportez-vous à la [Figure 9](#)).

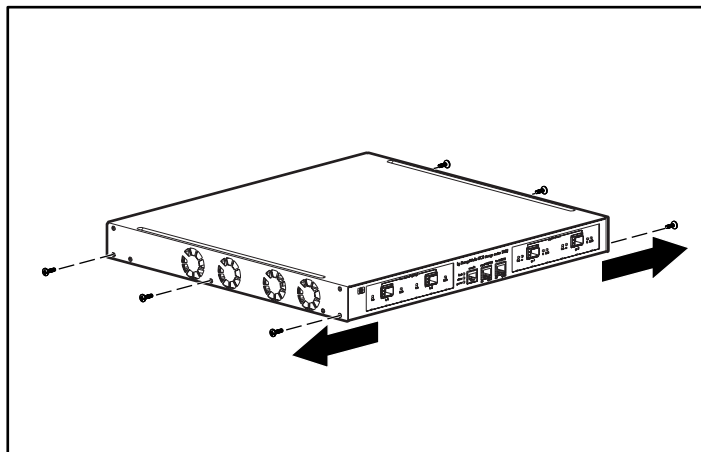


Figure 9 : Retrait des vis

6. Aligned and fix the rails to the chassis using the provided flat head screws (refer to [Figure 10](#)).

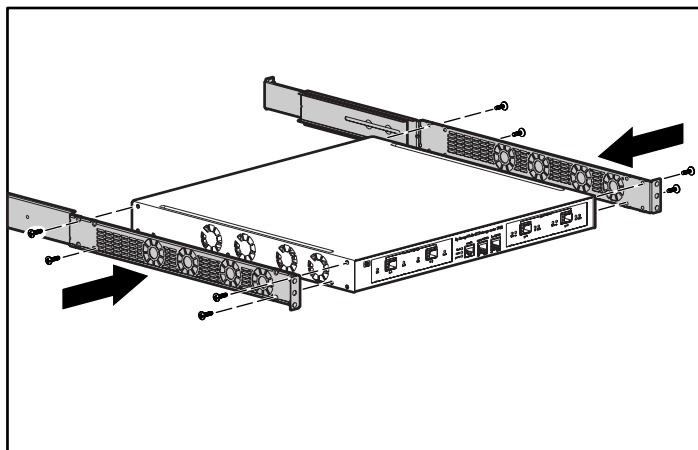


Figure 10 : Fixation des rails

7. Slide the storage router into the rack and fix it to the front of the rails using the rack screws (refer to [Figure 11](#)).

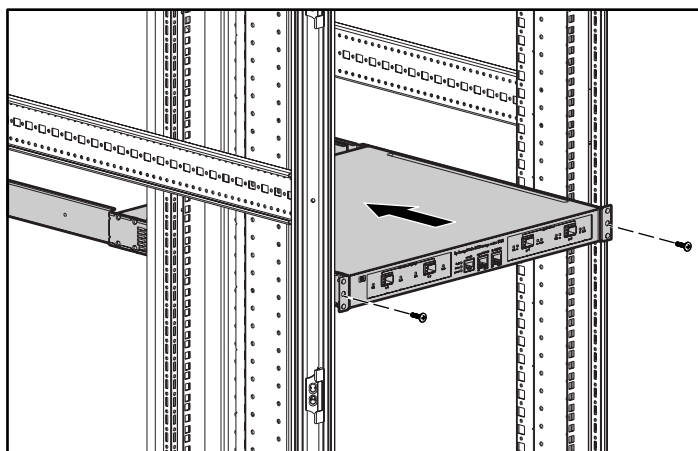


Figure 11 : Installation du routeur de stockage dans le rack

8. Ajustez ❶ et fixez l'arrière des rails à l'aide des vis du rack ❷ (reportez-vous à la Figure 12).
9. Fixez ❸ les éléments de rails en serrant les écrous papillon.

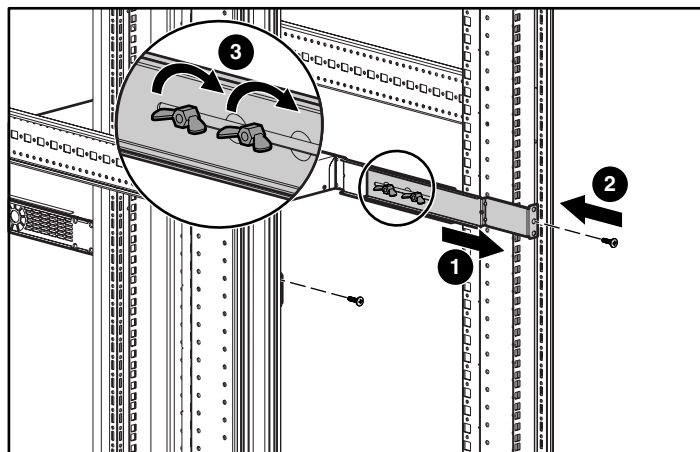


Figure 12 : Fixation de l'arrière des rails

Installation des modules SFP

Avant d'installer ou de retirer un module SFP (module enfichable à faible encombrement), lisez les consignes d'installation de cette section. Pour connecter des modules SFP aux ports Gigabit Ethernet et aux ports Fibre Channel, lisez les instructions de la section « Connexion des ports Gigabit Ethernet et Fibre Channel ».

Remarque : en raison de problèmes d'interopérabilité, HP ne prend pas en charge les modules SFP achetés chez des fournisseurs tiers. Reportez-vous à l'Annexe B, « Brochages de câble et port », pour les spécifications de port SFP.

Remarque : lorsque vous déconnectez les connecteurs des câbles à fibres optiques de ceux des modules SFP, couvrez-les pour les protéger de la poussière.



AVERTISSEMENT : des radiations invisibles pouvant être émises par l'ouverture du port lorsqu'aucun câble en fibres optiques n'est connecté, évitez l'exposition et ne restez pas devant une ouverture libre. Pour consulter les versions traduites de cet avertissement, reportez-vous à l'avis de conformité et aux informations relatives à la sécurité accompagnant le dispositif.

Les ports Gigabit Ethernet utilisent des modules SFP à fibres optiques avec des connecteurs MT-RJ (reportez-vous à la [Figure 13](#)), ou des connecteurs LC (reportez-vous à la [Figure 14](#)). Les ports Fibre Channel utilisent des modules SFP à fibres optiques avec des connecteurs LC (reportez-vous à la [Figure 14](#)). Reportez-vous au [Tableau 3](#) pour déterminer quel type de module SFP vous pouvez installer sur les ports Gigabit Ethernet et Fibre Channel. Reportez-vous à l'Annexe B, « Brochages de câble et port », pour les spécifications de module SFP.

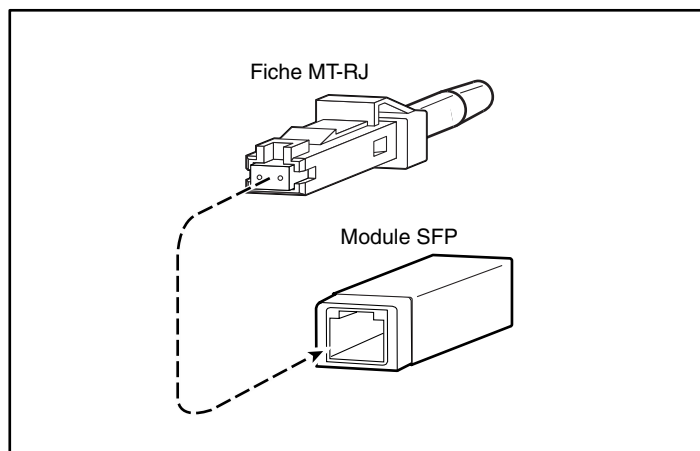


Figure 13 : Connecteur à fibres optiques MT-RJ et module SFP



Attention : après la déconnexion des câbles, protégez de la poussière vos modules SFP à fibres optiques au moyen de caches. N'oubliez pas de nettoyer les surfaces optiques des câbles en fibres avant de les replacer dans les connecteurs optiques d'un autre module SFP. Évitez de faire pénétrer de la poussière ou d'autres agents de contamination dans les connecteurs optiques de vos modules SFP; les optiques ne fonctionneront pas correctement si elles sont obstruées par de la poussière.

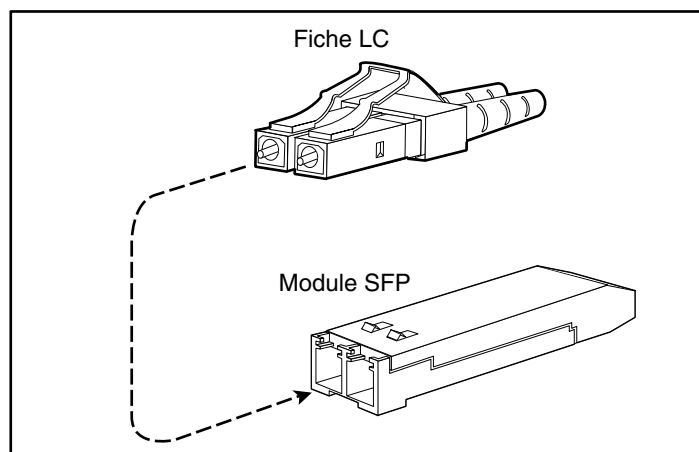


Figure 14 : Connecteur LC et module SFP à fibres optiques

Tableau 3 : Types de modules SFP pour les ports Gigabit Ethernet et Fibre Channel

Référence du kit SFP	Type de connecteur	Port
221470-B21	LC	Gigabit Ethernet ou Fibre Channel

Les modules SFP peuvent comporter trois différents types de dispositifs de verrouillage utilisés pour fixer et détacher le module SFP du port. Les trois types de modules SFP sont décrits dans les sections suivantes :

- [Modules SFP avec onglet Mylar](#), page 18
- [Modules SFP avec mécanisme de positionnement/bouton](#), page 20
- [Modules SFP avec attache](#), page 22



Attention : lorsque vous libérez l'onglet pour le module SFP, assurez-vous de le diriger droit vers vous afin de retirer le module SFP du port en suivant une direction parallèle. Ne tordez pas et ne tirez pas sur l'onglet, vous risqueriez de le déconnecter du module SFP.

Pour retirer le module SFP du port, soulevez doucement l'onglet et dirigez-le légèrement vers le bas jusqu'à ce qu'il se détache du port, puis retirez le module SFP (reportez-vous à la [Figure 17](#)).

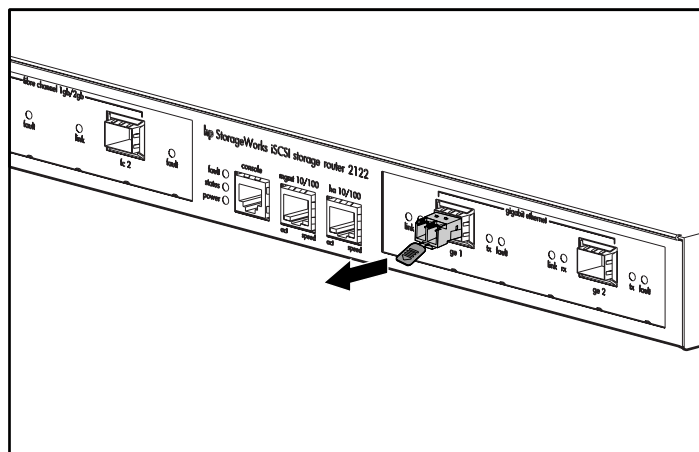


Figure 17 : Retrait d'un module SFP avec onglet Mylar

Modules SFP avec mécanisme de positionnement/bouton

Le module SFP avec mécanisme de positionnement/bouton (reportez-vous à la [Figure 18](#)) est muni d'un bouton que l'on doit enfoncer pour retirer le module du port.

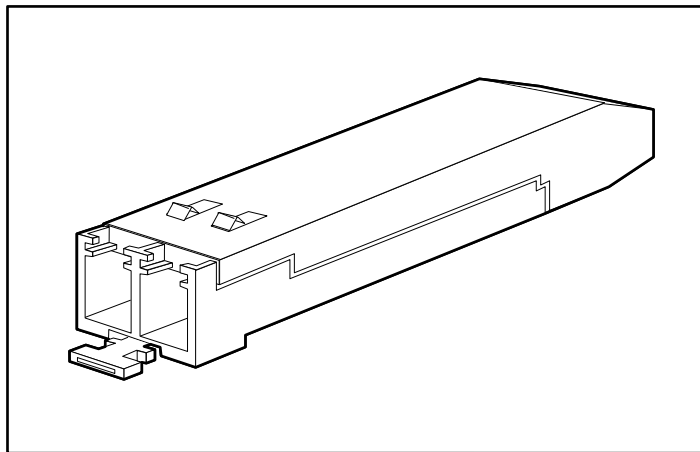


Figure 18 : Module SFP avec mécanisme de positionnement/bouton

Pour insérer le module SFP avec mécanisme de positionnement/bouton dans un port, alignez le module SFP avec le port et glissez-le en place jusqu'à ce que le mécanisme de positionnement/bouton s'enclenche (reportez-vous à la [Figure 19](#)). Assurez-vous de ne pas enfoncer le mécanisme de positionnement/bouton pendant que vous insérez le module SFP, vous pourriez retirer sans le vouloir le module du port.

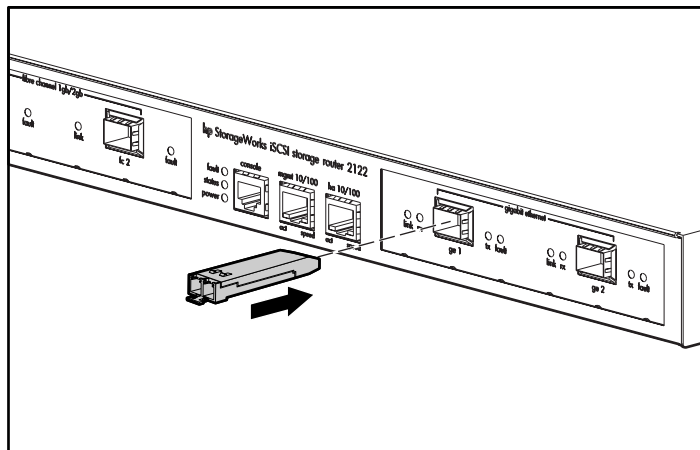


Figure 19 : Insertion d'un module SFP avec mécanisme de positionnement/bouton

Pour retirer un module SFP avec mécanisme de positionnement/bouton d'un port, procédez comme suit :

1. Enfoncez doucement le mécanisme de positionnement/bouton ❶ à l'avant du module SFP jusqu'à entendre un déclic indiquant le déverrouillage du mécanisme, puis retirez le module du port (reportez-vous à la [Figure 20](#)).
2. Serrez le mécanisme de positionnement/bouton entre votre pouce et votre index et retirez avec précaution le module SFP ❷ du port (reportez-vous à la [Figure 20](#)).

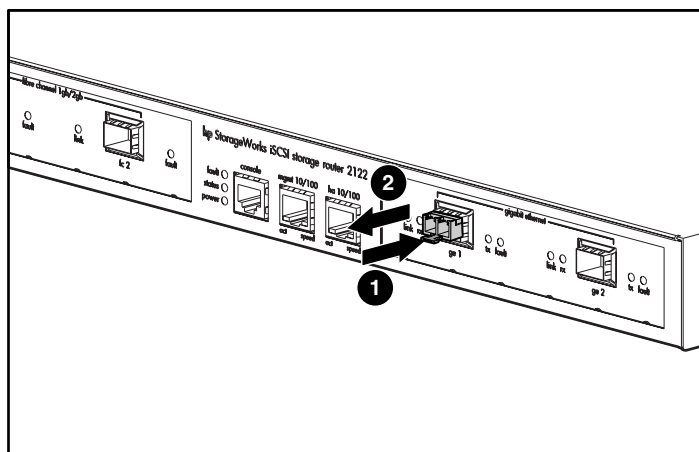


Figure 20 : Retrait d'un module SFP avec mécanisme de positionnement/bouton d'un port

Modules SFP avec attache

Le module SFP avec attache (reportez-vous à la [Figure 21](#)) est muni d'une attache servant à fixer le module SFP dans le port.

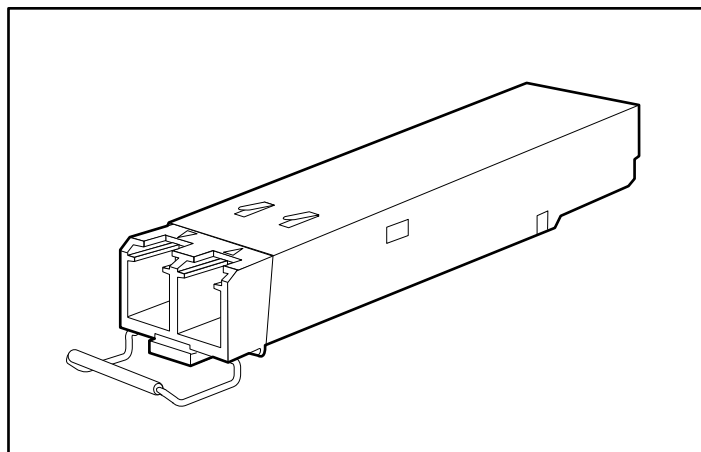


Figure 21 : Module SFP avec attache

Pour insérer un module SFP avec attache dans un port :

1. Fermez l'attache avant d'insérer le module SFP.
2. Alignez le module SFP avec le port et glissez-le dans le port (reportez-vous à la [Figure 22](#)).

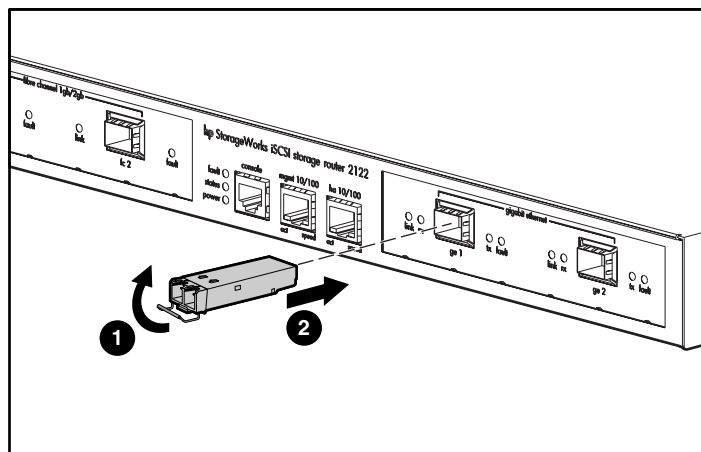


Figure 22 : Insertion d'un module SFP avec attache dans un port

Pour retirer d'un port un module SFP avec attache :

1. Ouvrez l'attache du module SFP avec votre index en le poussant vers le bas, comme illustré par la [Figure 23](#). Si l'attache est obstruée et si vous n'arrivez pas à l'ouvrir avec votre index, utilisez un petit tournevis plat ou tout autre outil fin et long pour l'ouvrir comme illustré par la figure [Figure 24](#).
2. Serrez le module SFP entre votre pouce et votre index et retirez-le avec précaution du port comme illustré par la [Figure 23](#).

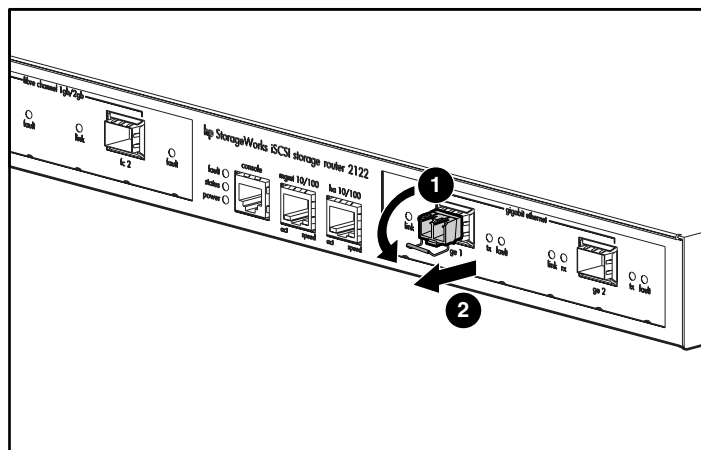


Figure 23 : Retrait d'un module SFP avec attache avec l'index

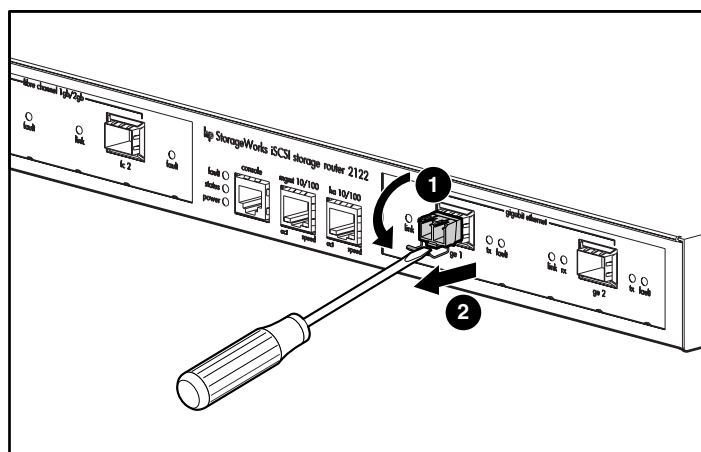


Figure 24 : Retrait d'un module SFP avec attache avec un tournevis plat

Connexion aux ports Gigabit Ethernet et Fibre Channel

Les ports Gigabit Ethernet, GE 1 et GE 2, utilisent des modules SFP à fibres optiques et des câbles de type MT-RJ ou LC. Les ports Fibre Channel, FC 1 et FC 2, utilisent des modules SFP à fibres optiques et des câbles de type LC. Lorsque vous connectez un câble à un module SFP à fibres optiques, assurez-vous d'enfoncer fermement le connecteur mâle dans le connecteur femelle. Le bord supérieur du connecteur mâle doit s'enclencher dans le bord supérieur avant du connecteur femelle. Vous devez entendre un déclic lorsqu'il s'enclenche dans le connecteur femelle. Pour vous assurer que le connecteur mâle est bien verrouillé dans le connecteur femelle, tirez-le légèrement.

Pour retirer un connecteur mâle d'un connecteur femelle, appuyez sur le tenon de détente du mécanisme dans la partie supérieure. Vous devez entendre un déclic, indiquant que le mécanisme est déverrouillé. Retirez avec précaution le connecteur mâle du connecteur femelle.

Remarque : lorsque vous déconnectez le câble à fibres optiques du module, serrez le corps du connecteur. Ne tirez pas sur la gaine du connecteur. Si vous tirez sur la gaine, au fil du temps, vous compromettez l'intégrité de la terminaison du câble à fibres optiques dans le connecteur.

De la saleté ou des huiles corporelles peuvent s'accumuler sur la face du connecteur MT-RJ (autour des orifices des fibres optiques) ce qui peut provoquer des affaiblissements significatifs et diminuer les niveaux de puissance optique sous les seuils, empêchant toute liaison. Pour nettoyer la face d'un connecteur MT-RJ, procédez comme suit :

1. À l'aide d'un tissu non pelucheux trempé dans de l'alcool isopropylique pur à 99 %, nettoyez doucement la face.
2. Retirez toute poussière résiduelle de la face avec de l'air comprimé avant d'installer le câble.

Remarque : lorsque vous déconnectez les connecteurs mâles des câbles à fibres optiques des connecteurs femelles des modules SFP, couvrez-les pour les protéger de la poussière.

Les sections suivantes expliquent comment connecter les câbles dans les ports Gigabit Ethernet et Fibre Channel.

- [Connexion à un port Gigabit Ethernet](#), page 25
- [Connexion à un port Fibre Channel](#), page 25

Connexion à un port Gigabit Ethernet

Pour connecter un câble à un port Gigabit Ethernet :

1. Retirez le cache du module SFP dans le port Gigabit Ethernet, puis rangez-le pour l'utiliser ultérieurement.
2. Retirez le cache (ou les caches) du connecteur sur le câble, puis rangez-le pour l'utiliser ultérieurement. Insérez le connecteur du câble dans le module SFP Gigabit Ethernet.
3. Connectez l'autre extrémité du câble à un système terminal externe, un commutateur ou un routeur.

Connexion à un port Fibre Channel

Pour connecter un câble à un port Fibre Channel :

1. Retirez le cache du module SFP dans le port SFP Fibre Channel, puis rangez-le pour l'utiliser ultérieurement.
2. Retirez les caches du connecteur du câble à fibres optiques, puis rangez-les pour les utiliser ultérieurement. Insérez le connecteur du câble dans le module SFP Fibre Channel.
3. Connectez l'autre extrémité du câble à un port Fibre Channel ou à un autre système (par exemple, un système de stockage, un commutateur, un hôte ou un autre routeur de stockage).

Connexion aux ports 10/100 de supervision Ethernet et HA

Pour se connecter aux ports 10/100 de supervision Ethernet et HA :

1. Utilisez des câbles UTP de liaison RJ-45 modulaires pour connecter les ports de supervision et HA 10/100 aux systèmes terminaux. Utilisez des câbles à connexion croisée RJ-45 modulaires pour la connexion à des commutateurs externes et aux routeurs.
2. Connectez les câbles modulaires appropriés aux ports de supervision et HA 10/100 (reportez-vous à la [Figure 25](#)).

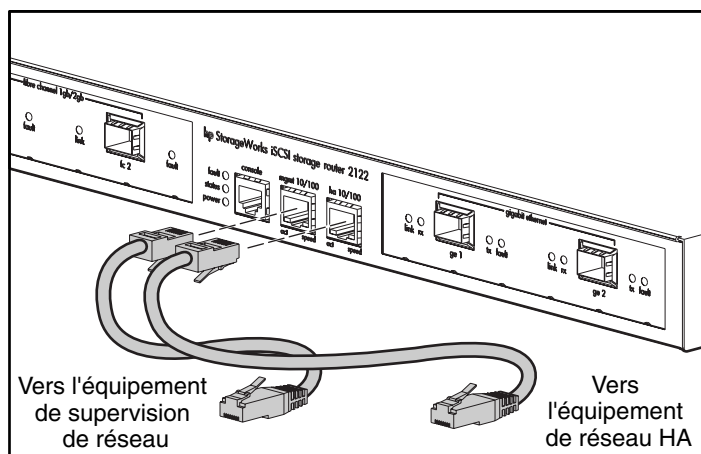


Figure 25 : Connexion aux ports 10/100 de supervision Ethernet et HA

3. Connectez l'autre extrémité du câble à un système terminal externe, un commutateur ou un routeur.

Connexion au port de console

Connectez un port série PC au port de console pour un accès administratif local au routeur de stockage. Le PC doit prendre en charge l'émulation de terminal VT100. Le logiciel d'émulation de terminal – généralement une application PC telle que HyperTerminal ou Procomm Plus – permet les communications entre le routeur de stockage et votre PC pendant l'installation et la configuration.

Pour la connexion au port de console :

1. Configurez le programme d'émulation de terminal PC en fonction des caractéristiques par défaut de ce port de console :

Tableau 4 : Caractéristiques par défaut du port de console

Caractéristiques par défaut du port de console	
Bits par seconde	9600
Bits de données	8
Parité	Aucune
Bits d'arrêt	1
Contrôle de flux	Aucun

2. Connectez l'adaptateur femelle RJ-45 à DB-9 fourni au port série PC.
3. Connectez une extrémité du câble de console fourni (le câble croisé RJ-45 à RJ-45) au port de console. Connectez l'autre extrémité de l'adaptateur RJ-45 à DB-9 au port série PC (reportez-vous à la [Figure 26](#)).

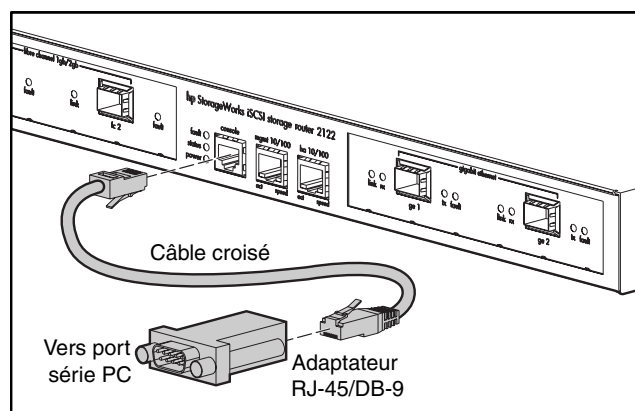


Figure 26 : Connexion du câble de console

Connexion de l'alimentation

Le routeur de stockage peut être connecté indifféremment à l'une des deux sources d'alimentations suivantes : 115-120 Vca/60 Hz ou 230-240 Vca/50 Hz. L'alimentation reconnaît automatiquement la source et s'y adapte.

Pour connecter le routeur de stockage à l'alimentation, procédez comme suit :

1. Assurez-vous que l'interrupteur est sur Off (reportez-vous à la [Figure 27](#)).

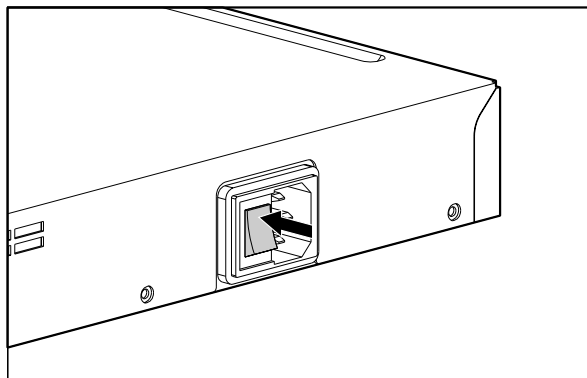


Figure 27 : Interrupteur sur Off

2. Branchez le cordon d'alimentation dans la prise d'alimentation située sur le panneau arrière dans le châssis (reportez-vous à la [Figure 28](#)).

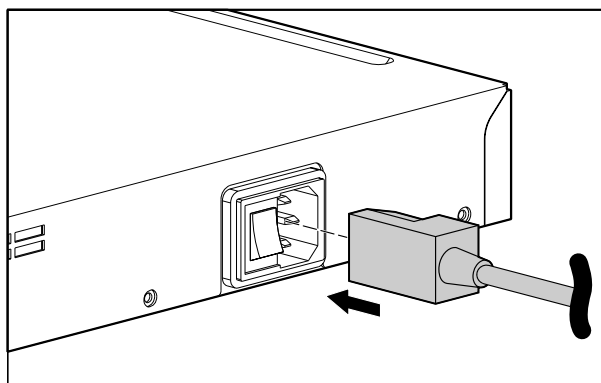


Figure 28 : Connexion du cordon d'alimentation au connecteur d'alimentation

3. Branchez l'autre extrémité du cordon d'alimentation à la source d'alimentation pour le routeur de stockage.

Vérification de l'installation

La vérification de l'installation consiste à s'assurer que le routeur de stockage démarre correctement et que les connexions réseau et Fibre Channel fonctionnent.

Vérification des opérations de démarrage

Pour vérifier que le routeur de stockage démarre correctement :

1. À l'arrière du routeur de stockage, appuyez sur l'interrupteur pour le mettre sur On.
2. À l'avant du routeur de stockage, vérifiez que le voyant d'alimentation POWER s'allume, indiquant la mise sous tension. Assurez-vous que le voyant de panne FAULT est éteint.
3. Écoutez et vérifiez la ventilation pour vous assurer que le ventilateur fonctionne.
4. Observez la console pour vérifier que le logiciel du routeur de stockage s'initialise correctement. Le processus d'initialisation peut prendre de trois à cinq minutes et affiche les informations d'initialisation et un bandeau. Si l'initialisation est réussie, une invite CLI demande une entrée utilisateur.
5. Si l'une de ces conditions n'est pas remplie, reportez-vous au Chapitre 3 « Résolution des problèmes » pour isoler et, si possible, résoudre le problème.

Vérification du fonctionnement des connexions réseau

La vérification des connexions réseau consiste à s'assurer que les ports suivants sont opérationnels : Gigabit Ethernet, supervision Ethernet 10/100 et HA 10/100.

Pour vérifier que les connexions réseau fonctionnent, procédez comme suit :

1. Contrôlez les connexions du port Gigabit Ethernet en vérifiant le voyant d'état de liaison du port. Reportez-vous au [Tableau 2](#) du Chapitre 1, page 6 pour les descriptions des indications des voyants.
2. Contrôlez la connexion du port de supervision Ethernet 10/100 en vérifiant le voyant d'état de liaison du port. Reportez-vous au [Tableau 2](#) du Chapitre 1 pour les descriptions des indications des voyants.
3. Contrôlez la connexion du port HA 10/100 en vérifiant le voyant d'état de liaison du port. Reportez-vous au [Tableau 2](#) du Chapitre 1 pour les descriptions des indications des voyants.
4. Si l'une de ces conditions n'est pas remplie, reportez-vous au Chapitre 3 « Résolution des problèmes » pour isoler et, si possible, résoudre le problème.

Vérification du fonctionnement des connexions Fibre Channel

Pour vérifier que les connexions fonctionnent, procédez comme suit :

1. Contrôlez les connexions du port Fibre Channel en vérifiant les voyants LOG de connexion Fibre Channel. Reportez-vous au [Tableau 2](#) du Chapitre 1 pour les descriptions des indications des voyants.
2. Si les voyants LOG des ports connectés clignotent, reportez-vous au Chapitre 3 « Résolution des problèmes » pour isoler et, si possible, résoudre le problème.

Prochaine étape

Lorsque vous avez vérifié que le matériel du routeur de stockage est correctement installé, vous pouvez passer à la configuration du logiciel. Pour configurer le logiciel, reportez-vous au Chapitre 4, « Présentation du logiciel ».

Résolution des problèmes

3

Ce chapitre décrit les procédures de résolution des problèmes rencontrés lors de l'installation et comporte les sections suivantes :

- [Résolution des problèmes au niveau des composants](#), page 32
- [Identification des problèmes de démarrage](#), page 33
- [Résolution des problèmes d'alimentation](#), page 34
- [Résolution des problèmes de connexion des ports réseau et Fibre Channel](#), page 34
- [Contacter le service clientèle](#), page 38

Résolution des problèmes au niveau des composants

Pour résoudre les problèmes rencontrés avec le routeur de stockage il faut isoler le composant spécifique à l'origine du problème. La première étape consiste à comparer le comportement défaillant du routeur de stockage avec le comportement qu'il devrait avoir. Les problèmes de démarrage étant généralement attribués à un composant unique, il est plus efficace d'isoler le sous-système à l'origine du problème plutôt que d'étudier chaque composant du routeur de stockage.

Le routeur de stockage est composé des sous-systèmes suivants :

- L'alimentation fonctionne quel que soit l'état de mise sous tension (reportez-vous à la section « Résolution des problèmes d'alimentation, page 34).
- Le ventilateur du châssis fonctionne lorsque le système est sous tension. Le ventilateur peut continuer à fonctionner lorsque l'alimentation arrête le routeur de stockage en raison d'une surchauffe ou d'un problème de tension (bien qu'il s'arrête lorsque l'alimentation est arrêtée).

Voici quelques simples vérifications permettant de déterminer s'il s'agit d'un problème de ventilateur :

- Écoutez le ventilateur pour déterminer s'il fonctionne.
- Vérifiez que les aérations ne sont pas obstruées et n'empêchent pas la circulation de l'air dans le routeur de stockage.

Si vous avez détecté un fonctionnement incorrect du ventilateur, contactez le service clientèle.

Identification des problèmes de démarrage

Observez le fonctionnement du routeur de stockage et les voyants du panneau avant pour déterminer si vous êtes en présence de problèmes de démarrage. Les voyants indiquent l'état du routeur de stockage pendant la séquence de démarrage. En observant les voyants, vous pouvez déterminer à quel moment et à quel niveau de la séquence de démarrage le routeur de stockage subit une panne.

Pour mettre le routeur de stockage sous tension, procédez comme suit :

1. Écoutez le fonctionnement du ventilateur du châssis. S'il ne fonctionne pas, reportez-vous à la section « Résolution des problèmes d'alimentation », page 34. Si l'alimentation fonctionne correctement et si le ventilateur est en panne, contactez le service clientèle. Si le ventilateur ne fonctionne pas lors du premier démarrage (aucune rectification ne peut être apportée à l'installation), contactez le service clientèle.
2. Vérifiez le voyant d'alimentation (POWER LED) sur le panneau avant. Le voyant s'allume dès la mise sous tension. Il reste allumé pendant le fonctionnement normal du routeur de stockage. S'il ne s'allume pas, reportez-vous à la section « Résolution des problèmes d'alimentation », page 34.
3. Vérifiez les voyants d'état (STATUS) et de panne (FAULT) sur le panneau avant. Reportez-vous à la section « Voyants du panneau avant » du Chapitre 1 pour la description de ces voyants.
4. Vérifiez les voyants des ports réseau et Fibre Channel sur le panneau avant. Reportez-vous à la section « Voyants du panneau avant » du Chapitre 1 pour la description de ces voyants. Si les voyants du port réseau ou Fibre Channel signalent un problème de connexion de port, reportez-vous à la section « Résolution des problèmes de connexion des ports réseau et Fibre Channel », page 34.
5. Vérifiez que le programme d'émulation de terminal PC est installé correctement et que le PC est connecté correctement au port de console. Vérifiez également au niveau de l'écran du programme d'émulation de terminal PC que le routeur de stockage a démarré correctement (par exemple, une invite de lancement de l'assistant de configuration ou une invite CLI s'affiche).
6. Contactez le service clientèle pour obtenir des instructions si le voyant d'état indique une panne ou si le PC connecté au port de console indique un processus d'initialisation incomplet.

Résolution des problèmes d'alimentation

Pour isoler un problème d'alimentation, procédez comme suit :

1. Vérifiez le voyant d'alimentation.
 - Si le voyant d'alimentation est éteint, débranchez le cordon d'alimentation et rebranchez-le.
 - Si le voyant reste éteint, vérifiez l'alimentation secteur ou le câble d'alimentation.
2. Connectez le cordon d'alimentation à une autre source d'alimentation, si possible.
 - Si le voyant s'allume, le problème concerne la première source d'alimentation.
 - Si le voyant d'alimentation reste éteint après avoir branché le cordon d'alimentation sur une nouvelle source d'alimentation, remplacez ce dernier.
 - Si le voyant ne s'allume toujours pas lorsque le routeur de stockage est branché sur une nouvelle source d'alimentation avec un nouveau cordon, l'alimentation est probablement défectueuse.
3. Si vous n'arrivez pas à résoudre le problème, contactez le service clientèle pour obtenir des instructions.

Résolution des problèmes de connexion des ports réseau et Fibre Channel

Si l'un des voyants du port réseau ou Fibre Channel indique un problème, suivez les étapes des sections suivantes pour vous aider à isoler le problème.

- [Résolution des problèmes de connexion à un port Gigabit Ethernet](#), page 35
- [Résolution des problèmes de connexion à un port de supervision Ethernet 10/100 ou Ethernet HA 10/100](#), page 36
- [Résolution des problèmes de connexion à un port Fibre Channel](#), page 37

Résolution des problèmes de connexion à un port Gigabit Ethernet

La mauvaise connexion à un port Gigabit Ethernet (GE 1 or GE 2) est indiquée par le fait que le voyant de liaison (LIK) ne s'allume pas. Si le voyant de liaison est éteint, procédez comme suit pour isoler le problème :

1. Vérifiez que le câble est correctement raccordé et en bonnes conditions de fonctionnement.
 - Débranchez et rebranchez les deux extrémités du câble. Si le voyant de liaison s'allume, le câble n'était pas connecté correctement.
 - Si le voyant de liaison reste éteint, remplacez le câble. Si le voyant de liaison s'allume, le câble était défectueux.
 - Si le voyant de liaison reste éteint, le problème ne concerne probablement pas le câble. Passez à l'étape suivante.
2. Vérifiez le système terminal externe, le commutateur ou le routeur auquel le port est connecté.
 - Si le système terminal externe, le commutateur ou le routeur fonctionne correctement, passez à l'étape suivante.
 - Si le système terminal externe, le commutateur ou le routeur ne fonctionne pas correctement, corrigez le problème. Si le voyant de liaison s'allume, le problème concernait le système terminal externe, le commutateur ou le routeur.
 - Si le voyant de liaison reste éteint, passez à l'étape suivante.
3. Remplacez le module SFP.
 - Si le voyant de liaison s'allume, le module SFP était défectueux.
 - Si le voyant de liaison reste éteint, contactez le service clientèle pour obtenir des instructions.

Résolution des problèmes de connexion à un port de supervision Ethernet 10/100 ou Ethernet HA 10/100

La mauvaise connexion au port de supervision Ethernet 10/100 ou Ethernet HA 10/100 (MGMT 10/100 ou HA 10/100) est indiquée par le fait que le voyant d'activité (ACT) ne s'allume pas. Si le voyant d'activité est éteint, procédez comme suit pour isoler le problème :

1. Vérifiez que le câble est correctement raccordé et en bonnes conditions de fonctionnement.
 - Vérifiez que vous utilisez le bon type de câble. (Reportez-vous à l'Annexe B, « Brochages de câble et port »)
 - Débranchez et rebranchez les deux extrémités du câble. Si le voyant d'activité s'allume, le câble n'était pas connecté correctement.
 - Si le voyant d'activité reste éteint, remplacez le câble. Si le voyant d'activité s'allume, le câble était défectueux.
 - Si le voyant d'activité reste éteint, le problème ne concerne probablement pas le câble. Passez à l'étape suivante.
2. Vérifiez le système terminal externe, le commutateur ou le routeur auquel le port est connecté.
 - Si le système terminal externe, le commutateur ou le routeur fonctionne correctement, passez à l'étape suivante.
 - Si le système terminal externe, le commutateur ou le routeur ne fonctionne pas correctement, corrigez le problème. Si le voyant d'activité s'allume, le problème concernait le système terminal externe, le commutateur ou le routeur.
 - Si le voyant d'activité reste éteint, contactez le service clientèle pour obtenir des instructions.

Résolution des problèmes de connexion à un port Fibre Channel

La mauvaise connexion à un port Fibre Channel (FC 1 et FC 2) est indiquée par le fait que le voyant de connexion (LOG) produit deux clignotements par seconde. Si le voyant de connexion produit deux clignotements par seconde, procédez comme suit pour isoler le problème :

1. Assurez-vous que l'ID de domaine du routeur de stockage est configuré correctement. Si l'ID de domaine est configuré correctement, passez à l'étape suivante.

Remarque : lorsqu'un problème de connexion est résolu, le voyant de connexion va se rallumer après un court temps de connexion, que le voyant indique en clignotant une fois par seconde.

2. Vérifiez que le câble est correctement raccordé et en bonnes conditions de fonctionnement.
 - Débranchez et rebranchez les deux extrémités du câble. Si le voyant de connexion s'allume, le câble n'était pas connecté correctement.
 - Si le voyant de connexion reste éteint, remplacez le câble. Si le voyant de connexion s'allume, le câble était défectueux.
 - Si le voyant de connexion reste éteint, le problème ne concerne probablement pas le câble. Passez à l'étape suivante.
3. Vérifiez le périphérique ou le commutateur auquel le port est connecté.
 - Si le périphérique ou le commutateur fonctionne correctement, passez à l'étape suivante.
 - Si le périphérique ou le commutateur ne fonctionne pas correctement, corrigez le problème. Si le voyant de connexion s'allume, le problème concernait le périphérique ou le commutateur.
 - Si le voyant de connexion reste éteint, passez à l'étape suivante.
4. Remplacez le module SFP.
 - Si le voyant de connexion s'allume, le module SFP était défectueux.
 - Si le voyant de connexion reste éteint, contactez le service clientèle pour obtenir des instructions.

Contacter le service clientèle

Si vous n'arrivez pas à résoudre un problème de démarrage après avoir épuisé toutes les suggestions de résolution des problèmes de ce chapitre, contactez le service clientèle pour obtenir une assistance et des instructions supplémentaires. Avant d'appeler, préparez les informations suivantes afin d'aider le service clientèle à vous assister aussi rapidement que possible :

- Date de réception du routeur de stockage
- Numéro de série du châssis (indiqué sur l'étiquette en haut à droite sur le panneau arrière du châssis)
- Type de logiciel et numéro de licence
- Informations relatives au contrat d'entretien ou à la garantie
- Brève description du problème
- Brève explication des mesures prises pour isoler et résoudre le problème

Présentation du logiciel

4

Les tâches d'installation et de configuration du routeur de stockage sont les suivantes :

- Installez le routeur de stockage en suivant les instructions du Chapitre 2 « Installation » ou le *poster d'installation du routeur de stockage HP StorageWorks 2122 iSCSI*.
- Configurez le routeur de stockage en suivant les consignes de ce manuel.
- Installez et configurez les drivers iSCSI dans les hôtes IP connectés au routeur de stockage. Le driver iSCSI n'est pas nécessaire pour les hôtes IP dotés d'un moteur hors charge TCP/IP (TOE) avec un protocole iSCSI intégré installé.

Ce chapitre introduit la configuration du logiciel du routeur de stockage. Il fournit des informations succinctes qui vous aideront à comprendre les fonctionnalités du routeur de stockage et les processus de configuration du logiciel. Il traite des sujets suivants :

- [Présentation du logiciel du routeur de stockage](#), page 40
- [Présentation du routage SCSI](#), page 42
- [Présentation de l'accès à un réseau local virtuel](#), page 50
- [Présentation de l'authentification iSCSI](#), page 51
- [Présentation de la supervision d'un cluster de routeurs de stockage](#), page 52
- [Attribution d'un nom à une interface](#), page 53
- [Prochaine étape](#), page 55

Présentation du logiciel du routeur de stockage

Le routeur de stockage fournit un accès universel au stockage sur les réseaux IP. Le logiciel du routeur de stockage contrôle le fonctionnement du routeur de stockage. Il est configuré pour fournir un accès au stockage sur les réseaux IP qui utilisent un routage SCSI.

Le routage SCSI fournit aux hôtes IP un accès aux périphériques de stockage Fibre Channel (FC) qui utilisent le protocole iSCSI.

Remarque : le protocole iSCSI est un protocole défini par l'IETF et destiné au stockage IP (ips). Pour obtenir plus d'informations sur le protocole iSCSI, reportez-vous aux standards IEFT (Internet Engineering Task Force) pour le stockage IP, à l'adresse <http://www.ietf.org>.

Avec le routage SCSI, l'accès des périphériques de stockage est géré principalement par le routeur de stockage (reportez-vous à la [Figure 29](#)).

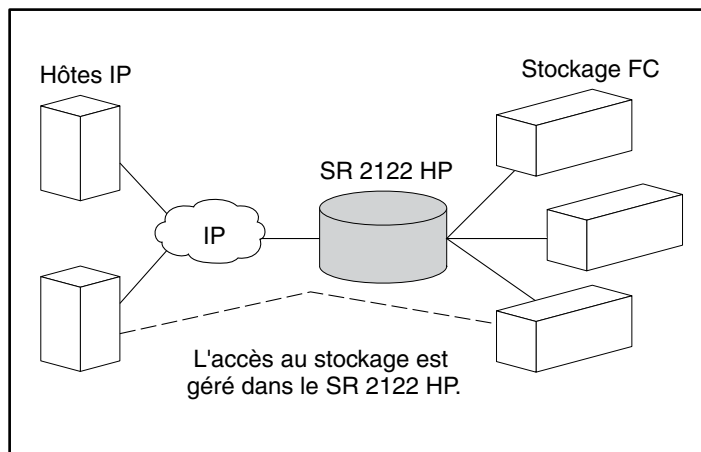


Figure 29 : Routage SCSI

En plus des services d'accès au stockage sur les réseaux IP, le logiciel du routeur de stockage offre les services suivants :

- Le **contrôle d'accès au réseau local virtuel** fournit un contrôle d'accès IP au stockage basé sur un numéro d'identification VLAN (VID), en plus du contrôle d'accès via les listes d'accès.
- L'**authentification** fournit une authentification iSCSI utilisant les méthodes d'authentification AAA.
- La **haute disponibilité (HA)** permet de grouper les routeurs de stockage dans un cluster pour les fonctions de failover et d'autres fonctions relatives au cluster (routage SCSI uniquement).
- Le **support SNMP/MIB** permet la supervision réseau du routeur de stockage via SNMP, en utilisant des MIB sélectionnées.
- L'**interface de ligne de commande (CLI) et l'interface utilisateur graphique basée sur le Web (IUG)** fournissent des interfaces utilisateur pour la configuration et la maintenance du routeur de stockage.
- Le **support SSL- Secure Sockets Layer (couche d'échange sécurisé)** fournit une connexion HTTPS pour un accès sécurisé via l'interface utilisateur graphique basée sur le Web.

Présentation du routage SCSI

Le routage SCSI fournit aux hôtes IP un accès aux périphériques de stockage FC comme si ces derniers étaient directement reliés aux hôtes, avec un accès aux périphériques géré principalement au niveau du routeur de stockage. Une cible iSCSI (aussi dénommée cible logique) est le nom arbitraire d'un groupe de périphériques de stockage physiques. Les cibles iSCSI sont créées et mappées vers les périphériques de stockage physiques reliés au routeur de stockage. Le routeur de stockage présente les cibles iSCSI aux hôtes IP (les initiateurs iSCSI) comme si les périphériques de stockage physiques étaient directement reliés aux hôtes (reportez-vous à la [Figure 30](#)). Avec le routage SCSI, les périphériques de stockage ne reconnaissent pas chaque hôte IP mais uniquement le routeur de stockage et lui répondent comme s'il s'agissait d'un seul hôte IP.

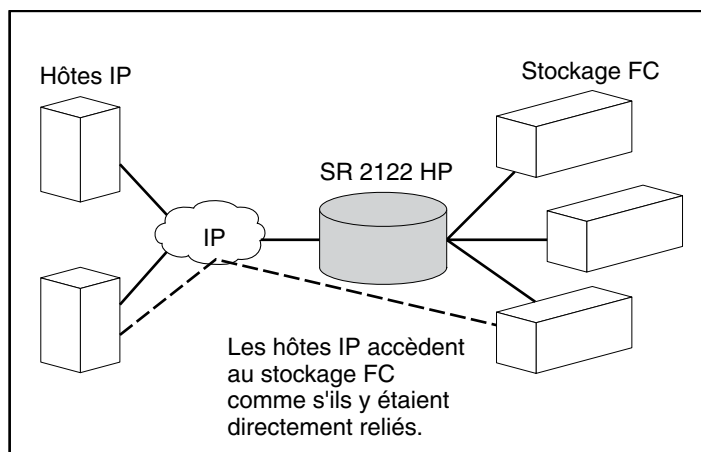


Figure 30 : Présentation du routage SCSI

Pour configurer un routeur de stockage pour le routage SCSI, vous devez assimiler les notions de base suivantes :

- [Utilisation du protocole iSCSI pour le routage des requêtes et des réponses SCSI](#), page 43
- [Structure réseau de base du routage SCSI](#), page 45
- [Mappage du routage SCSI et contrôle d'accès](#), page 45
- [Instances disponibles du routage SCSI](#), page 49

Remarque : avec le stockage FC, les connexions hôte FC et commutateur FC sont autorisées ; toutefois, la plupart des illustrations de ce manuel présentent uniquement les connexions de stockage afin de décrire les fonctionnalités du routeur de stockage.

Utilisation du protocole iSCSI pour le routage des requêtes et des réponses SCSI

Le routage SCSI consiste à router les requêtes et les réponses SCSI entre les hôtes dans un réseau IP et un stockage FC (reportez-vous à la [Figure 31](#)).

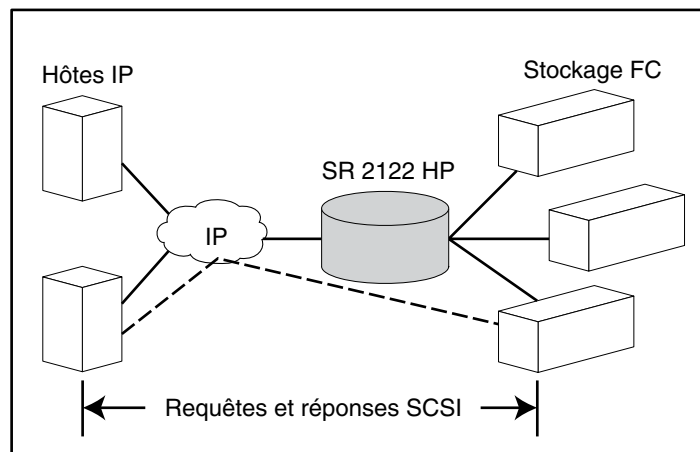


Figure 31 : Routage des requêtes et des réponses SCSI pour le routage SCSI

Sur chaque hôte demandant un accès IP au stockage via le routeur de stockage doit être installé un driver iSCSI compatible. Grâce au protocole iSCSI, le driver iSCSI permet à un hôte IP de transporter les requêtes et les réponses SCSI sur un réseau IP. Du point de vue du système d'exploitation hôte, le driver iSCSI est un driver SCSI ou Fibre Channel pour un canal périphérique dans l'hôte.

Le routage SCSI comporte les actions principales suivantes (reportez-vous à la [Figure 32](#)) :

- Transport des requêtes et des réponses SCSI sur un réseau IP entre les hôtes et le routeur de stockage
- Routage des requêtes et des réponses SCSI entre les hôtes sur un réseau IP et le stockage FC
- Transport des requêtes et des réponses SCSI entre le routeur de stockage et le stockage FC

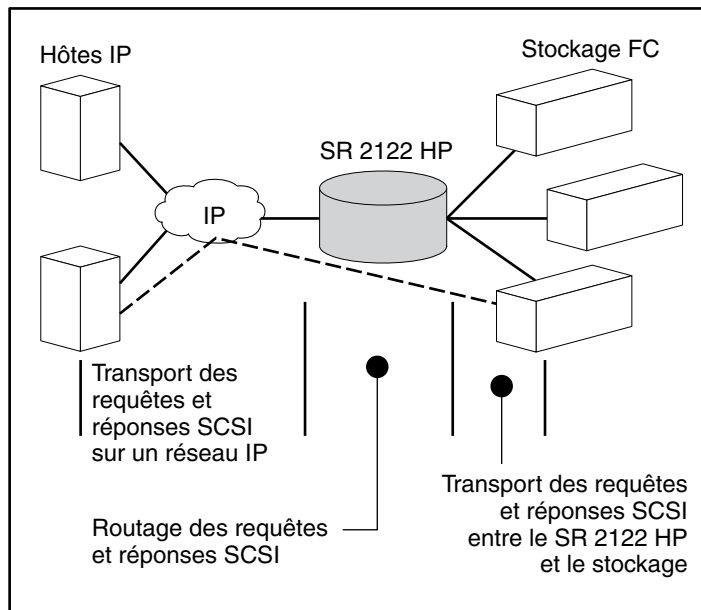


Figure 32 : Actions de routage SCSI

Structure réseau de base du routage SCSI

La [Figure 33](#) décrit la structure de base d'un réseau de routage SCSI. Les hôtes IP avec des drivers iSCSI accèdent aux routeurs de stockage via un réseau IP connecté à l'interface Gigabit Ethernet de chaque routeur de stockage. Les routeurs de stockage accèdent aux périphériques de stockage connectés aux interfaces Fibre Channel de chaque routeur de stockage. Une station de supervision gère les routeurs de stockage via un réseau IP connecté à l'interface de supervision de chaque routeur. Pour un fonctionnement à haute disponibilité (HA), les routeurs de stockage communiquent entre-eux via deux réseaux : le réseau HA connecté à l'interface HA de chaque routeur de stockage et le réseau de supervision connecté à l'interface de supervision de chaque routeur de stockage.

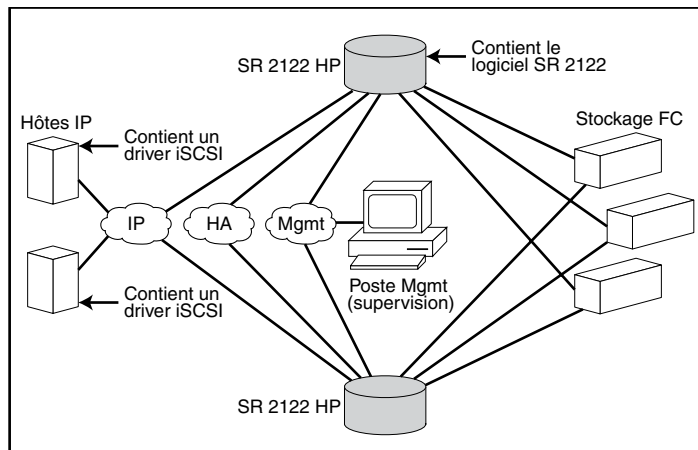


Figure 33 : Structure réseau de base du routage SCSI

Mappage du routage SCSI et contrôle d'accès

Le routage SCSI se produit dans le routeur de stockage par le mappage des périphériques de stockage physiques vers les cibles iSCSI. Une cible iSCSI (aussi dénommée cible logique) est le nom arbitraire d'un groupe de périphériques de stockage physiques. Vous pouvez mapper une cible iSCSI avec plusieurs périphériques physiques. Une cible iSCSI contient toujours au moins un numéro d'unité logique (LUN). Chaque LUN sur une cible iSCSI est mappé vers un LUN unique sur une cible de stockage physique.

Vous pouvez choisir parmi deux types de mappage de stockage : mappage « cible et LUN » ou mappage « cible seule ». Le mappage « cible et LUN » mappe une combinaison cible iSCSI et LUN vers une combinaison cible de stockage physique et LUN. Le mappage « cible seule » mappe une cible iSCSI vers une cible de stockage physique et ses LUN.

Avec le mappage « cible et LUN », le nom de la cible iSCSI et le numéro LUN iSCSI sont spécifiés et mappés vers les adresses de stockage physiques d'un LUN ; soit WWPN + LUN (World Wide Port Name + LUN), LUNWWN (LUN World Wide Name) ou le numéro de série LUN. Si le LUN est disponible, il est mis à disposition en tant que LUN iSCSI et numéroté avec le numéro LUN iSCSI spécifié. Par exemple, lorsqu'une cible iSCSI et un LUN iSCSI *Database*, *LUN 9* sont mappés vers une adresse de stockage physique *WWPN ID*, *LUN 12*, *LUN 12* est disponible en tant que LUN iSCSI. Un driver iSCSI verra la cible iSCSI nommée *Database*, et le LUN iSCSI identifié comme *LUN 9*. Le LUN iSCSI apparaîtra à un hôte en tant que périphérique de stockage (reportez-vous au [Tableau 5](#)).

Tableau 5 : Exemple de mappage de cible et LUN

Apparent à l'hôte	Cible iSCSI	LUN iSCSI disponible	Adresse de stockage physique	LUN physique disponible
Disque local (D:)	Base de données	LUN 9	WWPN 070	LUN 12
Apparaissant comme un périphérique de stockage connecté localement	La base de données apparaît comme un contrôleur avec un LUN disponible	Le LUN iSCSI est numéroté comme spécifié et peut être différent du numéro de LUN physique	Spécifie l'adresse de stockage du contrôleur de stockage	Le numéro LUN est spécifié comme le seul LUN à mapper

Avec le mappage « cible seule », un nom de cible iSCSI est spécifié et mappé uniquement vers l'adresse de stockage physique d'un contrôleur de stockage ; il s'agit d'un WWPN. Tout LUN disponible dans le contrôleur de stockage est mis à disposition en tant que LUN iSCSI et numéroté comme les LUN dans le contrôleur de stockage. Par exemple, lorsqu'une cible iSCSI *Webserver2000* est mappée vers l'adresse de stockage physique *WWPN 050* et les *LUN 0* à *2* sont disponibles dans ce contrôleur, ces LUN deviendront disponibles en tant que trois LUN iSCSI. Un driver iSCSI voit la cible iSCSI nommée *Webserver2000* comme un contrôleur avec trois LUN iSCSI identifiés comme *LUN 0*, *LUN 1* et *LUN 2*. Chaque LUN iSCSI apparaîtra à un hôte en tant que périphérique de stockage séparé (reportez-vous au [Tableau 6](#)).

Tableau 6 : Exemple de mappage « cible seule »

Apparent à l'hôte	Cible iSCSI	LUN iSCSI disponible	Adresse de stockage physique	LUN physique disponible
Disque local (D:)	Webserver2000	LUN 0	WWPN 050	LUN 0
Disque local (E:)	Webserver2000	LUN 1	WWPN 050	LUN 1
Disque local (F:)	Webserver2000	LUN 2	WWPN 050	LUN 2
Apparaissant comme trois périphériques de stockage connectés localement	Webserver2000 apparaît comme un contrôleur avec les LUN 0,1 et 2 disponibles	Les LUN iSCSI sont numérotés comme les LUN physiques	Spécifie l'adresse de stockage du contrôleur de stockage	LUN 0,1 et 2 sont disponibles pour le mappage

L'accès au routage SCSI est contrôlé au niveau des hôtes IP et du routeur de stockage. Dans un hôte IP, l'adresse IP Gigabit Ethernet de l'instance de routage SCSI dans le routeur de stockage avec lequel l'hôte doit transporter les requêtes et les réponses SCSI est configurées dans le driver iSCSI. Dans un routeur de stockage, l'accès est contrôlé par une liste d'accès et le numéro d'identification VLAN (VID) des hôtes. De plus, l'accès peut être contrôlé aussi au niveau du routeur de stockage, par une authentification. Pour obtenir plus d'informations sur l'authentification, reportez-vous à la section « Présentation de l'authentification iSCSI », page 51.

Une liste d'accès active l'accès aux périphériques de stockage reliés au routeur de stockage avec toute combinaison d'adresse(s) IP hôte ; nom(s) d'utilisateur CHAP ou nom(s) iSCSI. Une liste d'accès comporte ces combinaisons. Le VID hôte active l'accès aux périphériques de stockage en fonction du VID de chaque hôte. Pour obtenir plus d'informations sur l'accès VLAN, reportez-vous à la section « Présentation de l'accès à un réseau local virtuel », page 50.

Vous pouvez utiliser une combinaison de listes d'accès et de VID pour configurer l'accès dans le routeur de stockage, autrement dit, vous pouvez spécifier que certains hôtes, en fonction de l'adresse IP dans un réseau local virtuel, peuvent accéder aux périphériques de stockage reliés au routeur de stockage.

Lorsque l'accès est configuré dans les hôtes et dans le routeur de stockage et lorsque le mappage de stockage est configuré dans le routeur de stockage, ce dernier route les requêtes et les réponses SCSI entre les hôtes et les périphériques de stockage mappés.

La [Figure 34](#) représente le schéma du mappage de stockage et du contrôle d'accès pour le routage SCSI. Dans la figure, le routeur de stockage fournit à trois hôtes IP l'accès IP aux disques à travers quatre contrôleurs de disques. Le routeur de stockage contient deux instances de routage SCSI : l'une configurée avec l'adresse IP 10.1.2.3 pour l'interface Gigabit Ethernet et l'autre avec l'adresse IP 10.1.2.4. Les drivers iSCSI dans chaque hôte IP sont configurés pour accéder à ces instances de routage SCSI par leurs adresses IP via l'interface Gigabit Ethernet. Une liste d'accès dans le routeur de stockage ou un VID (ou les deux) spécifie que les hôtes A, B et C sont autorisés à accéder aux périphériques de stockage mappés. Du point de vue de l'hôte, chaque disque mappé vers lui apparaît comme un disque relié localement. Le [Tableau 7](#) montre la corrélation entre une liste d'accès et/ou un VID, les adresses IP Gigabit Ethernet des instances de routage SCSI et le mappage du périphérique de stockage.

Remarque : la [Figure 34](#) et le [Tableau 7](#) ne font qu'illustrer le concept de mappage de stockage et de contrôle d'accès. Les adresses IP varient en fonction du site. De même, le type d'adressage de stockage (par exemple, LUNWWN, WWPN + LUN ou numéro de série LUN) varie en fonction des types de stockage et des types d'adressage de stockage choisis sur chaque site. De plus, la figure et le tableau ne représentent pas les routeurs de stockage supplémentaires qui peuvent être configurés pour une haute disponibilité.

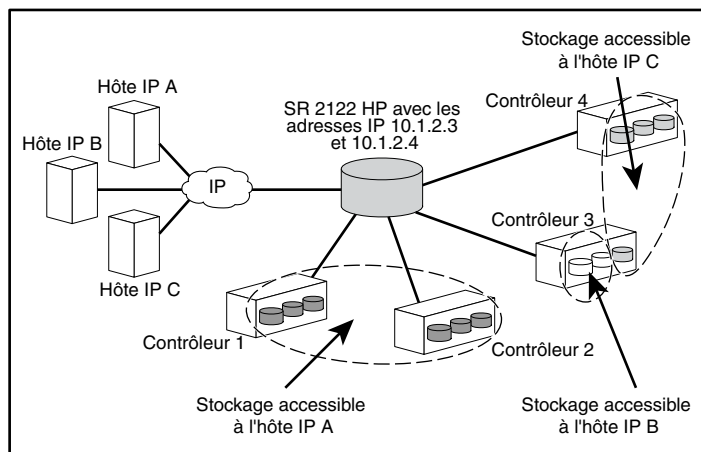


Figure 34 : Schéma du mappage de stockage SCSI et du contrôle d'accès

Tableau 7 : Schéma du mappage de stockage pour le routage SCSI et du contrôle d'accès

Hôtes ayant une autorisation d'accès par la liste d'accès du routeur de stockage et/ou le VID	Périphériques de stockage apparaissant à l'hôte comme étant connectés localement	Via les adresses IP GbE des instances de routage SCSI	Mappé vers le contrôleur	Mappé vers l'unité
Hôte A	Disque local (D:)	10.1.2.3	1	1
	Disque local (E:)	10.1.2.3	1	2
	Disque local (F:)	10.1.2.3	1	3
	Disque local (G:)	10.1.2.3	2	1
	Disque local (H:)	10.1.2.3	2	2
	Disque local (I:)	10.1.2.3	2	3
Hôte B	Disque local (D:)	10.1.2.3	3	1
	Disque local (E:)	10.1.2.3	3	2
Hôte C	Disque local (D:)	10.1.2.4	4	1
	Disque local (E:)	10.1.2.4	4	2
	Disque local (F:)	10.1.2.4	4	3
	Disque local (G:)	10.1.2.4	3	3

Instances disponibles du routage SCSI

Vous pouvez configurer le routeur de stockage avec un maximum de 12 services de routage SCSI. Chaque service doit être configuré avec une adresse IP Gigabit Ethernet, un mappage entre les noms de cible iSCSI et les adresses de stockage physiques et un contrôle d'accès.

Lorsqu'un routeur de stockage fait partie d'un cluster, une instance de routage SCSI peut s'exécuter uniquement sur un routeur de stockage à la fois dans un même cluster. Pour obtenir plus d'informations sur les instances de routage SCSI dans un cluster, reportez-vous à la section « Présentation de la supervision d'un cluster de routeurs de stockage », page 52. Pour obtenir plus d'informations sur la configuration d'un routeur de stockage, reportez-vous aux chapitres appropriés traitant de la configuration dans ce document.

Présentation de l'accès à un réseau local virtuel

L'accès à un réseau local virtuel fournit aux hôtes IP un accès aux périphériques de stockage en fonction du réseau local virtuel auquel appartient chaque hôte.

La [Figure 35](#) donne un exemple de réseau employant l'accès VLAN du routeur de stockage. Dans la figure, une interface Gigabit Ethernet est connectée à un réseau IP via une liaison IEEE 802.1Q ; les interfaces Fibre Channel du routeur de stockage sont connectées aux périphériques de stockage 1,2 et 3. Le routeur de stockage est configuré avec deux instances de routage SCSI nommées *SR100* et *SR200*. Le réseau IP contient deux réseaux locaux virtuels : VLAN 100 et VLAN 200. L'instance de routage SCSI, SR100, est configurée pour permettre aux hôtes de VLAN 100 d'accéder aux périphériques de stockage 1 et 2. L'instance de routage SCSI, SR200, est configurée pour permettre aux hôtes de VLAN 200 d'accéder au périphérique de stockage 3.

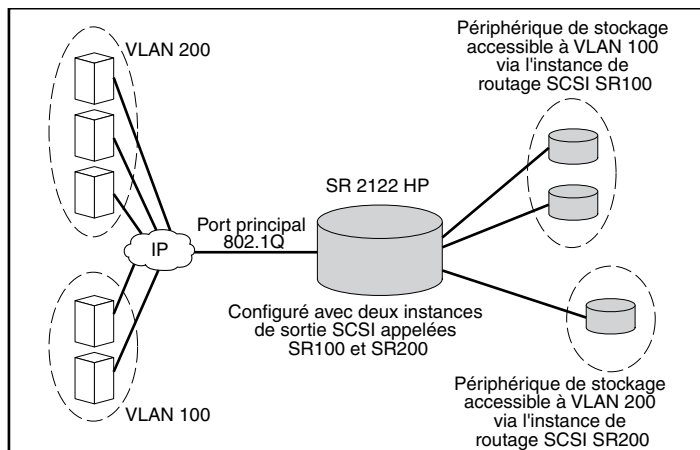


Figure 35 : Présentation de l'accès à un réseau local virtuel

Si le routeur de stockage est utilisé dans un réseau commuté, configurez-le en utilisant le protocole exclusif VLAN Trunking Protocol (VTP). Avec VTP, le routeur de stockage échange des paquets VTP avec un commutateur relié en externe pour connaître dynamiquement les réseaux locaux virtuels accessibles dans le réseau IP. Le routeur de stockage utilise ensuite VTP pour propager les informations VLAN dans le réseau commuté en utilisant des paquets de couche 2 à diffusion multiple.

Si le routeur de stockage est utilisé dans un réseau non commuté, configurez-le pour le réseau local virtuel sans utiliser VTP. Le routeur de stockage n'échange pas de paquets VTP pour connaître les réseaux locaux virtuels dans le réseau. En revanche, vous devez attribuer manuellement les réseaux locaux virtuels dans le réseau avec un numéro d'identification VLAN (VID). Vous pouvez éventuellement attribuer à chaque réseau local virtuel un nom unique et définir manuellement la taille maximale d'unité de transmission (MTU).

Si le routeur de stockage fait partie d'un cluster, les informations VLAN configurées pour le routeur sont propagées à tous les routeurs de stockage dans le cluster.

Le routeur de stockage utilise la norme IEEE 802.1Q pour l'encapsulation VLAN. Avec l'encapsulation 802.1Q, les informations VLAN sont transportées en paquets envoyés et reçus via l'interface Gigabit Ethernet du routeur de stockage. Ces paquets contiennent le VID et les autres informations VLAN requises pour que les membres VLAN puissent participer à un réseau local virtuel.

L'accès aux périphériques de stockage par le réseau local virtuel est fourni via une instance de routage SCSI configurée dans le routeur de stockage. Les cibles iSCSI attribuées à l'instance de routage SCSI déterminent quels périphériques de stockage seront accessibles par le réseau local virtuel.

Présentation de l'authentification iSCSI

L'authentification iSCSI est un service logiciel disponible dans chaque routeur de stockage. Il authentifie les hôtes IP qui demandent un accès au stockage. L'authentification iSCSI est fournie par un sous-système AAA d'authentification, d'autorisation et de gestion des comptes configuré dans chaque routeur de stockage. AAA est une infrastructure Cisco destinée à la configuration d'un ensemble de trois fonctions de sécurité indépendantes, modulaires et cohérentes : l'authentification, l'autorisation et la gestion des comptes. Le logiciel du routeur de stockage inclut la fonction d'authentification.

L'authentification est une méthode permettant d'identifier les utilisateurs (y compris pour les dialogues d'ouverture de session et de mot de passe, les demandes d'accès et de réponses et la messagerie) avant qu'ils aient accès aux objets, aux fonctions ou aux services réseau demandés. L'authentification AAA se configure en définissant une liste des services d'authentification. L'authentification iSCSI, qui utilise la liste des services d'authentification AAA, peut être activée pour des instances de routage SCSI spécifiques dans un routeur de stockage.

Lorsque l'authentification iSCSI est activée, les hôtes IP (avec les drivers iSCSI) doivent fournir un nom d'utilisateur et un mot de passe chaque fois qu'une connexion TCP iSCSI est établie. L'authentification iSCSI utilise la méthode d'authentification CHAP (Challenge Handshake Authentication Protocol) iSCSI.

Présentation de la supervision d'un cluster de routeurs de stockage

Vous pouvez configurer les routeurs de stockage dans un cluster afin de leur permettre d'assurer mutuellement leur sauvegarde en cas de panne.

Un cluster de routeurs de stockage inclut deux routeurs de stockage présentant les caractéristiques de connexion suivantes :

- Connexion aux mêmes hôtes
- Connexion aux mêmes systèmes de stockage
- Connexion mutuelle via leurs interfaces de supervision et à haute disponibilité (HA)

Dans un cluster, les routeurs de stockage échangent continuellement des informations HA pour propager les données de configuration l'un à l'autre et détecter les pannes dans le cluster. Les routeurs de stockage échangent les informations HA via deux réseaux séparés : l'un connecté à l'interface de supervision de chaque routeur de stockage et l'autre connecté à l'interface HA de chaque routeur de stockage. Afin d'assurer que les informations HA sont échangées de manière fiable entre les routeurs de stockage, ces derniers équilibrent la transmission de ces informations entre les interfaces de supervision et HA.

Un cluster de routeur de stockage prend en charge jusqu'à 12 instances actives de routage SCSI. Une instance de routage SCSI peut s'exécuter sur un seul routeur de stockage à la fois dans un cluster. L'instance continue à être exécutée sur le même routeur de stockage après son lancement jusqu'à ce que l'une des actions suivantes intervienne :

- L'instance est explicitement arrêtée ou basculée sur l'autre routeur de stockage dans le cluster.
- L'instance est automatiquement basculée sur l'autre routeur de stockage car une interface est indisponible ou un problème logiciel ou matériel autre s'est produit.

Chaque routeur de stockage dans un cluster peut exécuter jusqu'à 12 instances de routage SCSI. Par exemple, si un routeur de stockage exécute déjà deux instances, il peut en exécuter dix autres.

Attribution d'un nom à une interface

Pour configurer le logiciel du routeur de stockage, vous devez assimiler le concept d'attribution d'un nom à une interface de matériel. Cette section décrit le système d'attribution d'un nom à une interface utilisé avec le matériel du routeur de stockage.

Un nom à trois caractères, comportant deux lettres en majuscules suivies par un chiffre est attribué à chaque interface du routeur de stockage. Les lettres désignent le type d'interface, le chiffre désigne le connecteur du châssis occupé par l'interface (reportez-vous à la [Figure 36](#)).

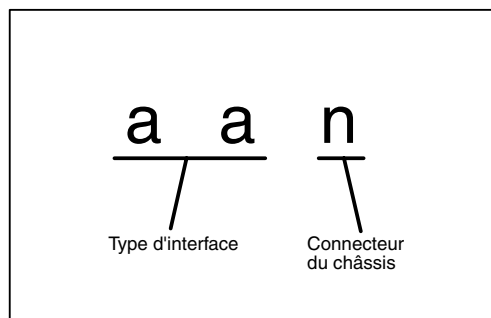


Figure 36 : Système d'attribution d'un nom à une interface de routeur de stockage

Le [Tableau 8](#) répertorie les indicateurs de type d'interface valides pour le routeur de stockage ; la [Figure 37](#) montre chaque emplacement et nom de l'interface sur le routeur de stockage.

Tableau 8 : Indicateurs de type d'interface

Type d'interface	Description
FC	Fibre Channel
GE	Gigabit Ethernet

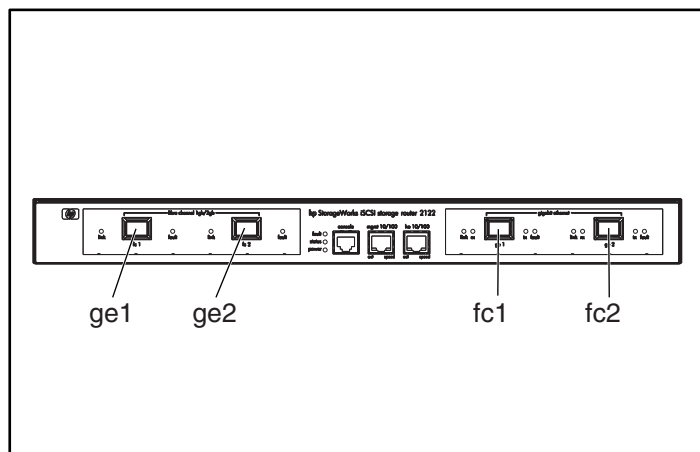


Figure 37 : Numérotation des connecteurs du châssis du routeur de stockage

Prochaine étape

Lorsque vous êtes prêts à configurer le logiciel du routeur de stockage, passez à l'un des chapitres suivants de ce manuel de configuration, en fonction de vos besoins :

- Chapitre 5, « Configuration du routeur de stockage » — Pour une configuration initiale ou si la configuration a été restaurée avec les paramètres d'usine par défaut.
- Chapitre 6, « Configuration des paramètres système » — Pour utiliser CLI pour la configuration et la modification des paramètres système.
- Chapitre 7, « Configuration d'un réseau local virtuel » — Pour utiliser CLI pour la configuration et la modification des configurations du réseau local virtuel.
- Chapitre 8, « Configuration du routage SCSI » — Pour utiliser CLI pour la configuration et la modification des configurations du routage SCSI.
- Chapitre 9, « Configuration de l'authentification » — Pour utiliser CLI pour la configuration et la modification des configurations d'authentification.
- Chapitre 10, « Configuration d'un cluster à haute disponibilité » — Pour utiliser CLI pour la configuration et la modification des configurations du cluster.
- Chapitre 11, « Maintenance et gestion du routeur de stockage » — Pour télécharger le logiciel, sauvegarder et restaurer les configurations et effectuer d'autres tâches de maintenance et de supervision.

Configuration du routeur de stockage

5

Le présent chapitre traite des informations de configuration à réunir et décrit le script et l'assistant de configuration de système qui interviennent lors de la première configuration du routeur de stockage. Il comporte également une présentation de l'interface CLI et de l'interface graphique basée sur le Web qui peuvent être utilisées pour les tâches de configuration ultérieures.

Ce chapitre comprend les sections suivantes :

- [Tâches préalables](#), page 58
- [Collecte des informations de configuration](#), page 58
- [Connexion à une console](#), page 63
- [Script de configuration initiale du système](#), page 64
- [Lancement de l'assistant de configuration](#), page 65
- [Présentation de l'interface CLI](#), page 67
- [Présentation de l'interface graphique basée sur le Web](#), page 70
- [Installation des drivers iSCSI](#), page 73
- [Étapes suivantes](#), page 76

Tâches préalables

Avant de configurer le routeur de stockage pour la première fois, assurez-vous d'avoir mené à bien l'installation matérielle conformément aux instructions du Chapitre 2, « Installation ».

Collecte des informations de configuration

Pour réunir plus facilement les informations système et réseau nécessaires pour la première configuration du routeur de stockage, utilisez la liste de contrôle présentée dans le [Tableau 10](#). Les éléments de cette liste sont basés sur les informations requises par le script de configuration initiale du système et par l'assistant de configuration. Pour plus d'informations sur les éléments nécessaires à la première configuration, veuillez vous reporter au [Tableau 9](#).

Tableau 9 : Collecte des informations de configuration

Élément de configuration	Description	Obligatoire ou facultatif
Déploiement de la configuration	Routage SCSI (Le routeur de stockage permet aux hôtes iSCSI d'accéder au stockage Fibre Channel. Il gère les accès au stockage Fibre Channel.)	Obligatoire
Adresse IP et masque de sous-réseau de l'interface de supervision	Adresse IP et masque d'adressage de l'interface de supervision du routeur de stockage. Remarque : l'interface de supervision des routeurs de stockage d'un même cluster doit se trouver dans son sous-réseau IP.	Obligatoire
Itinéraire statique de l'interface de supervision	Adresse et masque de sous-réseau IP de destination suivis de l'adresse IP de la passerelle.	Obligatoire si le routeur de stockage est supervisé à partir d'un sous-réseau différent de celui auquel il est physiquement attaché
Nom du système	Nom que vous voulez donner au routeur de stockage. Si vous utilisez les services d'un serveur de nom de domaine (DNS), le nom du système est celui que vous saisissez et associez à l'interface de supervision. Ce nom est limité à 19 caractères.	Obligatoire

Élément de configuration	Description	Obligatoire ou facultatif
Interface GE (Gigabit Ethernet)	Interface Gigabit Ethernet utilisée pour communiquer avec le réseau IP. Il s'agit soit de ge1 soit de ge2 . La valeur par défaut est ge1 .	Obligatoire uniquement pour le routage SCSI
Configuration Haute disponibilité (HA)	Le routeur de stockage peut fonctionner en mode autonome ou en mode clustering . La valeur par défaut est clustering . Le mode Autonome est recommandé si le routeur de stockage n'est pas appelé à assurer la haute disponibilité en association avec d'autres routeurs de stockage.	Obligatoire uniquement pour le routage SCSI
Nom de cluster en haute disponibilité (HA)	Nom du cluster dont le routeur de stockage doit faire partie. Les clusters sont des regroupements de routeurs de stockage qui se secourent mutuellement en cas de panne matérielle ou logicielle. Tous les routeurs de stockage qui participent au même cluster doit porter son nom.	Obligatoire uniquement si le mode clustering est spécifié pour la configuration HA
Adresse et masque de sous-réseau IP de HA	Adresse IP et masque de sous-réseau de l'interface HA du routeur de stockage. L'interface HA et l'interface de supervision doivent être sur des réseaux IP uniques. Si le routeur de stockage doit faire partie d'un cluster, l'indication de l'adresse IP HA est obligatoire. Si le routeur de stockage est autonome, elle est facultative. Remarque : l'interface HA des routeurs de stockage d'un même cluster doit se trouver dans son sous-réseau IP.	Obligatoire uniquement si le mode clustering est spécifié pour la configuration HA
Adresse IP du DNS primaire	Adresse IP du serveur de nom de domaine auquel le routeur de stockage doit accéder. Cette indication est obligatoire si vous faites référence à d'autres serveurs par leur nom plutôt que par leur adresse IP.	Facultatif
Adresse IP du DNS secondaire	Serveur de nom de domaine de secours auquel le routeur de stockage peut faire appel lorsque le DNS primaire est indisponible.	Facultatif
Adresse IP du serveur NTP	Adresse IP du serveur NTP accessible au routeur de stockage. Cette adresse permet au routeur de stockage de rester synchrone avec le reste du réseau.	Facultatif
Fuseau horaire, date et heure actuels	La date est au format mm/jj/aaaa et l'heure est au format hh:mm:ss.	Facultatif
Activation de Telnet sur toutes les interfaces	Active Telnet sur toutes les interfaces. Par défaut, Telnet n'est accessible que sur l'interface de supervision.	Facultatif

Élément de configuration	Description	Obligatoire ou facultatif
Nom de communauté de lecture SNMP	Nom de la communauté qui dispose d'un droit d'accès en lecture seule au réseau du routeur de stockage. Le routeur de stockage réagit aux commandes <code>GET</code> de cette communauté. La valeur par défaut est public .	Facultatif
Nom de communauté d'écriture SNMP	Nom de la communauté qui dispose d'un droit d'accès en écriture au réseau du routeur de stockage. Le routeur de stockage réagit aux commandes <code>SET</code> de cette communauté. La valeur par défaut est private .	Facultatif
Adresse IP du premier gestionnaire d'interruptions SNMP	Adresse IP du premier destinataire utilisé pour les notifications (interruptions) SNMP. Cette indication est obligatoire si vous voulez utiliser les interruptions SNMP.	Facultatif
Version d'interruption applicable à la première adresse IP SNMP	Numéro de version des interruptions à envoyer l'adresse IP du premier gestionnaire d'interruptions SNMP. La valeur par défaut est 1 .	Facultatif
Adresse IP du second gestionnaire d'interruptions SNMP	Adresse IP du second destinataire utilisé pour les notifications (interruptions) SNMP. Cette mention est facultative.	Facultatif
Version d'interruption applicable à la seconde adresse IP SNMP	Numéro de version des interruptions à envoyer l'adresse IP du second gestionnaire d'interruptions SNMP. La valeur par défaut est 1 .	Facultatif
Option de notification d'échec d'authentification	Permet l'émission d'une notification d'échec d'authentification lorsqu'un utilisateur spécifie une communauté incorrecte.	Facultatif
Option d'émission de notifications d'activation et de désactivation des liaisons	Permet l'émission de notifications aux interfaces de gestion, HA, Gigabit et Fibre Channel à l'occasion des établissements et des fermetures de liaisons.	Facultatif
Mot de passe de surveillance	Mot de passe des utilisateurs chargés uniquement de la surveillance des opérations du routeur de stockage. La valeur par défaut est hp .	Facultatif
Mot de passe d'administration	Mot de passe des utilisateurs chargés de la configuration et de l'administration du routeur de stockage. La valeur par défaut est hp .	Facultatif

Élément de configuration	Description	Obligatoire ou facultatif
Mot de passe de l'interface de console EIA/TIA-232 (oui/non)	Cette option détermine si l'utilisateur est obligé de formuler le mot de passe de surveillance ou d'administration pour accéder au routeur de stockage via l'interface de console EIA/TIA-232. La valeur par défaut est non .	Facultatif
Coordonnées de l'administrateur du système	Nom, adresse E-mail, numéro de téléphone et numéro de pager de l'administrateur du routeur de stockage. Ces informations ne dépassent pas le cadre du site.	Facultatif
Nom de l'instance de routage SCSI	<p>Nom univoque de l'instance de routage SCSI. Le nom des instances est limité à 32 caractères. Le nombre des instances de routage SCSI est limité à 12. L'assistant de configuration ne permet de nommer qu'une instance.</p> <p>Remarque : si le routeur de stockage doit faire partie d'un cluster, vous ne devez pas définir plus de 12 instances de routage SCSI pour tout le cluster. Pour plus d'informations sur HA, sur la configuration des clusters et sur le failover, veuillez vous reporter au Chapitre 10, « Configuration d'un cluster Haute disponibilité », et au Chapitre 11, « Entretien et supervision du routeur de stockage ».</p> <p>Remarque : si vous utilisez le service VLAN sur le routeur de stockage, ne nommez pas d'instance de routage SCSI à l'aide de l'assistant de configuration. Avant de nommer et de configurer des instances de routage, veuillez vous reporter au Chapitre 7, « Configuration de VLAN ».</p>	Obligatoire

Une fois arrivé à la fin de cette liste de contrôle de première configuration, vous pouvez passer à la configuration du routeur de stockage à l'aide du script de configuration initiale du système et de l'assistant de configuration.

Tableau 10 : Liste de contrôle de première configuration du routeur de stockage

Élément de configuration	Valeur
Option de déploiement de configuration (1 ou 2)	
Adresse IP et masque de sous-réseau de l'interface de supervision	
Itinéraire statique de l'interface de supervision	
Nom du système	
Interface GE (Gigabit Ethernet)	
Configuration HA (autonome ou en cluster)	
Nom du cluster HA	
Adresse IP et masque de sous-réseau de l'interface HA	
Adresse IP du DNS primaire	
Adresse IP du DNS secondaire	
Adresse IP du serveur NTP	
Activation de Telnet sur toutes les interfaces (oui/non)	
Nom de la communauté de lecture SNMP (par défaut public)	
Nom de la communauté d'écriture SNMP (par défaut private)	
Adresse IP du premier gestionnaire d'interruptions SNMP	
Version d'interruption applicable à la première adresse IP SNMP	
Adresse IP du second gestionnaire d'interruptions SNMP	
Version d'interruption applicable à la seconde adresse IP SNMP	
Émission d'une notification d'échec d'authentification en cas de spécification d'une communauté incorrecte (oui/non)	
Modification des notifications d'activation et de désactivation des liaisons pour les interfaces (oui/non)	
Émission de notifications d'ouverture et de fermeture des liaisons pour l'interface de supervision (oui/non)	
Émission de notifications d'ouverture et de fermeture des liaisons pour l'interface HA (oui/non)	
Émission de notifications d'ouverture et de fermeture des liaisons pour l'interface Gigabit Ethernet (oui/non)	
Émission de notifications d'ouverture et de fermeture des liaisons pour l'interface Fibre Channel (oui/non)	

Élément de configuration	Valeur
Mot de passe de surveillance	
Mot de passe d'administration	
Application des mots de passe à l'interface de console EIA/TIA-232 (oui/non)	
Nom de l'administrateur du système	
Adresse E-mail de l'administrateur du système	
Numéro de téléphone de l'administrateur du système	
Numéro de pager de l'administrateur du système	
Nom de l'instance de routage SCSI (si vous utilisez le service VLAN, ne configurez pas d'instance de routage SCSI dans l'assistant de configuration)	
Option de déploiement de configuration (1 ou 2)	
Adresse IP et masque de sous-réseau de l'interface de supervision	

Connexion à une console

Pour commencer la configuration du routeur de stockage, utilisez l'interface CLI en connectant un PC équipé d'un programme d'émulation de terminal à l'interface de console EIA/TIA-232 conformément aux instructions du Manuel d'installation du matériel du routeur de stockage. Assurez-vous ensuite que le programme d'émulation de terminal est configuré pour une session CLI avec les valeurs indiquées dans le [Tableau 11](#).

Tableau 11 : Configuration de l'émulation de terminal

Paramètre	Valeur
Mode de terminal	VT-100
Baud	9600
Parité	Pas de parité
Bits d'arrêt	1 bit d'arrêt

Script de configuration initiale du système

Le script de configuration initiale du système s'exécute sur l'interface CLI et assure la saisie de quelques valeurs nécessaires au fonctionnement du routeur de stockage. À la première mise sous tension du routeur de stockage et à l'issue du processus d'initialisation, ce script s'exécute automatiquement sur la session CLI tournant sur le programme d'émulation de terminal via une connexion de console EIA/TIA-232.

Après cette première exécution, le script est relancé chaque fois que le routeur de stockage se trouve configuré sans adresse IP d'interface de supervision, condition due généralement à une exécution de la commande `clear conf`, qui efface la configuration du système.

Le script de configuration initiale du système affiche un texte explicatif puis vous invite à saisir les valeurs de configuration. Il existe deux versions de ce script. Les valeurs qu'il vous demande sont déterminées par l'option de déploiement de configuration sélectionnée pour la première invite.

Le [Tableau 12](#) répertorie les éléments de configuration par ordre d'apparition dans le script.

Tableau 12 : Éléments du script de configuration initiale du système

Élément de configuration	Déploiement de la configuration
Adresse IP de l'interface de supervision avec son masque de sous-réseau en style CIDR (exemple : 10.1.10.244/24)	
Adresse et masque de sous-réseau IP de destination suivis de l'adresse IP de la passerelle (exemple : 1.0.1.0/24 10.0.1.2) (Facultatif)	
Nom de système du routeur de stockage (19 caractères au maximum)	
Configuration HA (autonome ou en cluster)	
Nom du cluster (demandé uniquement si la configuration HA choisie est clustering)	
Adresse IP de l'interface HA avec son masque de sous-réseau en style CIDR (exemple : 10.1.20.56/24. Ceci n'est demandé que si la configuration HA choisie est clustering)	
Interface Gigabit Ethernet utilisée pour communiquer avec le réseau IP. Sélectionnez soit ge1 soit ge2.	
Adresse IP de l'interface Gigabit Ethernet avec son masque de sous-réseau en style CIDR (exemple : 10.1.0.45/24)	

Une fois l'exécution du script terminée, le système redémarre automatiquement. Lorsque l'invite de commande réapparaît, passez à la suite de la configuration avec l'assistant de configuration.

Lancement de l'assistant de configuration

L'assistant de configuration est accessible à partir de l'interface CLI. Il s'agit d'un script composé d'une série d'invites vous demandant de saisir les valeurs nécessaires à la configuration élémentaire du système du routeur de stockage. Les valeurs qu'il vous est demandé de saisir sont les suivantes :

- Interface de supervision (y compris les serveurs DNS primaire et secondaire)
- Fuseau horaire, serveur NTP, date et heure actuelles
- Accès à la supervision de réseau (y compris SNMP)
- Mots de passe de surveillance et d'administration
- Mot de passe de l'interface de console
- Coordonnées de l'administrateur du système
- Routage SCSI (cette partie de l'assistant n'apparaît que si vous avez sélectionné le routage SCSI comme déploiement de configuration dans le script de configuration initiale du système ; si vous utilisez le service VLAN, ne configurez pas le routage SCSI dans l'assistant de configuration)

Vous pouvez lancer l'assistant de configuration par le biais d'une connexion à l'interface de console EIA/TIA-232 ou via une session Telnet dans l'interface de supervision si l'adresse IP de cette dernière est déjà configurée dans le routeur de stockage. Si vous décidez d'effectuer la configuration à l'aide de l'interface de supervision, utilisez le mot de passe par défaut `hp` pour établir la session CLI.

Les valeurs saisies dans l'assistant de configuration sont enregistrées à la fin de son script. Vous pouvez à tout moment quitter l'assistant de configuration sans enregistrer les modifications. Pour cela, appuyez sur **Ctrl-C** puis redémarrez le routeur de stockage pour le réinitialiser avec ses anciennes valeurs.

Remarque : par défaut, le port d'écoute utilisé pour le trafic iSCSI est défini en usine comme étant le port 3260. Il s'agit du numéro de port affecté par IANA. Vous pouvez modifier cette valeur si cela est nécessaire à la configuration de votre réseau.

Pour lancer l'assistant de configuration, formulez les commandes suivantes :

1. `enable` — Vous passez en mode Administrateur. Si le mot de passe Administrateur vous est demandé, saisissez **hp**.
2. `setup` — Cette commande lance l'assistant de configuration. L'assistant peut fonctionner dans deux modes : **novice** ou **expert**. Dans le mode novice, l'assistant vous explique ce qu'il attend avant de vous demander de saisir des valeurs. Dans le mode expert, il ne fournit pas d'explications. L'assistant vous demande de choisir un de ces deux modes. Pour répondre aux invites, utilisez le tableau « Liste de contrôle de première configuration du routeur de stockage » qui se trouve à la page 62. Dans le cas des QCM, les options possibles sont présentées entre crochets. Lorsque les valeurs nécessitent un format spécial, celui-ci est indiqué entre crochets. Si des valeurs ont déjà été saisies (notamment via le script de configuration initiale du système), la valeur actuelle enregistrée dans le système apparaît entre crochets. Les valeurs par défaut sont présentées entre parenthèses à l'intérieur des crochets. Pour accepter une valeur actuelle ou une valeur par défaut, appuyez sur **Entrée**. S'il n'existe pas de valeur par défaut et si vous voulez sauter la question sans modifier ni fournir de valeurs, appuyez simplement sur **Entrée**.

Si vous avez configuré des interfaces ou identifié des serveurs qui se trouvent sur un sous-réseau différent de celui du routeur de stockage, vous devez mettre à jour sa table de routage en précisant les passerelles qui lui permettront d'accéder à ces interfaces et ces serveurs (utilisez pour cela la commande `ip route`).

Vous pouvez réutiliser la commande `setup` pour modifier ces paramètres de configuration de base. Vous pouvez également utiliser l'interface CLI ou l'interface graphique basée sur le Web pour modifier ou étendre la configuration de base du routeur de stockage. Pour accéder à l'interface graphique basée sur le Web, placez-vous dans votre navigateur et appelez l'adresse IP de l'interface de gestion de routeur de stockage.

Présentation de l'interface CLI

L'interface CLI est accessible via une liaison Telnet à l'interface de supervision. Elle est également accessible par connexion directe EIA/TIA-232 à l'interface de console. L'interface CLI comporte toutes les commandes nécessaires à l'exécution des fonctions de supervision du routeur de stockage, y compris les mises à jour et la maintenance des logiciels.

Toutes les commandes CLI sont aptes à demander des informations supplémentaires à mesure qu'elles sont formulées et argumentées. L'appui sur la touche de tabulation à pour effet de compléter les mots dans la mesure où ils sont univoques. L'appui sur le point d'interrogation (?) fait apparaître la liste de toutes les options possibles au stade en cours de la commande. Tout mot peut être tronqué à partir du point où il est univoque.

Distinction des majuscules et des minuscules dans l'interface CLI

Les commandes, les mots clés et les mots réservés de l'interface CLI ne tiennent pas compte de la différence entre majuscules et minuscules. Vous pouvez les saisir en majuscules ou en minuscules et mélanger les deux types de casse dans le même mot. Les chaînes de texte définies par l'utilisateur peuvent être formulées en majuscules et/ou en minuscules et sont conservées telles quelles dans la configuration.

Modes des commandes

L'interface de supervision du routeur de stockage est protégée par mot de passe. Vous devez formuler un mot de passe pour accéder au routeur de stockage via Telnet (pour l'interface CLI) ou via l'interface graphique basée sur le Web.

Il existe deux niveaux d'autorisation :

- Le **mode Surveillance** permet l'accès en lecture uniquement à l'état du routeur de stockage et aux informations de configuration de son système.
- Le **mode Administrateur** permet à celui qui y a accès de configurer et superviser activement le routeur de stockage, ses listes d'accès, ses instances de routage SCSI et le cluster dont il fait partie.

Les mots de passe des modes Surveillance et Administrateur peuvent être configurés la première fois dans l'assistant de configuration (reportez-vous à la section « Lancement de l'assistant de configuration » à la page 65). Le mot de passe par défaut défini en usine est hp pour les deux modes.

Invite de commande

L'invite de commande CLI comprend le nom de système du routeur de stockage. Si des modifications ont été apportées à la configuration du système et qu'elles ne sont pas encore enregistrées, un astérisque (*) apparaît au début de la ligne d'invite.

Mots réservés

Les mots réservés ne peuvent pas être utilisés comme valeurs ou comme noms dans les commandes CLI. Ils sont utilisés comme commandes et mots clés. Voici la liste des autres mots réservés de l'interface CLI.

- acl
- canonical
- iprouter
- iptan
- loglevel

Commande Show CLI

La commande `show cli` permet d'afficher toute l'arborescence syntaxique des commandes CLI avec des informations utiles sur leurs paramètres et leurs arguments. Seules les commandes valides dans le cas du mode en cours sont affichées.

Vous pouvez n'afficher que certaines commandes en spécifiant leur nom en paramètre de la commande `show cli`. Par exemple, `show cli aaa debug scsirouter` fait apparaître l'arborescence syntaxique de toutes les commandes `aaa`, toutes les commandes `debug` et toutes les commandes `scsirouter`.

Touches spéciales

L'interface CLI gère un certain nombre de touches clavier spéciales.
Le [Tableau 13](#) répertorie ces touches et leur fonction.

Tableau 13 : Touches spéciales

Touche	Fonction
?	Répertorie les options possibles
Retour Arrière	Supprime le caractère précédent
Tabulation (Tab)	Complète le mot en cours
Ctrl-A	Ramène le curseur au début de la ligne
Ctrl-B ou Flèche de défilement vers la gauche	Recule d'un caractère
Ctrl-D	Supprime le caractère en cours
Ctrl-E	Amène le curseur à la fin de la ligne
Ctrl-F ou Flèche de défilement vers la droite	Avance d'un caractère
Ctrl-K	Supprime le reste de la ligne à partir de la position actuelle
Ctrl-N ou Flèche de défilement vers le bas	Passe à la ligne suivante du tampon mémoire d'historique
Ctrl-P ou Flèche de défilement vers le haut	Passe à la ligne précédente du tampon mémoire d'historique
Ctrl-T	Intervertit le caractère précédent et le caractère en cours
Ctrl-U	Supprime la ligne
Ctrl-W	Supprime le mot précédent

Lancement d'une session de supervision CLI

Pour lancer une session de supervision CLI via une connexion Telnet au routeur de stockage, procédez comme suit.

1. Établissez une liaison Telnet avec le routeur de stockage.
2. Formulez le mot de passe en réponse à l'invite de connexion.
3. Saisissez la commande `enable` pour passer en mode Administrateur. (Facultatif).

Remarque : si vous comptez modifier la configuration du routeur de stockage, il est indispensable d'activer le mode Administrateur.

4. Formulez le mot de passe Administrateur. (Facultatif).
5. Formulez toutes les commandes CLI nécessaires pour effectuer la tâche voulue.

Présentation de l'interface graphique basée sur le Web

Outre l'interface CLI, vous disposez de l'interface graphique basée sur le Web pour configurer le routeur de stockage. Vous pouvez l'utiliser dès la fin de l'exécution du script de configuration initiale du système, lequel est indispensable pour que l'interface de supervision du routeur de stockage dispose d'une adresse IP.

Pour accéder à l'interface graphique, placez-vous dans un navigateur et appelez l'adresse IP de l'interface de supervision du routeur de stockage à l'aide du protocole HTTP (par exemple, saisissez `http://10.1.10.244`).

Ouverture de session

Une fois l'URL du routeur de stockage appelé, une page d'ouverture de session apparaît. Vous pouvez vous connecter en tant que monitor (Surveillance) ou en tant que admin (Administrateur). Ce nom d'utilisateur et le mot de passe correspondant sont exigés. Pour plus de détails sur le nom et le mot de passe par défaut à utiliser pour ces deux options d'ouverture de session, veuillez vous reporter au [Tableau 14](#). Si vous avez déjà configuré de nouveaux mots de passe pour les modes Surveillance et Administrateur, ce sont eux que vous devez indiquer.

Tableau 14 : Connexion à l'interface graphique basée sur le Web

Options d'ouverture de session	Nom d'utilisateur	Mot de passe d'usine
Monitor (Surveillance)	monitor	hp
Admin (Administrateur)	admin	hp

Mode Surveillance

Ce mode d'utilisation de l'interface graphique basée sur le Web ne vous donnera qu'un accès en lecture au routeur de stockage. Il ne permet ni de le configurer, ni de l'entretenir ni de le dépanner. Si vous cliquez sur les menus Configuration, Maintenance ou Résolution des problèmes de l'interface graphique, une boîte de dialogue de connexion apparaît et vous demande un nom d'utilisateur et le mot de passe du mode Administrateur.

Mode Administrateur

En mode Administrateur, vous pouvez configurer, maintenir et dépanner le routeur de stockage. Si vous cliquez sur le menu Surveillance, une boîte de dialogue apparaît et vous demande le nom d'utilisateur et le mot de passe du mode Surveillance.

Menus et liens

Les menus et les liens de l'interface graphique sont présentés horizontalement dans le haut de la page du navigateur. Le [Tableau 15](#) les répertorie en précisant l'action qui intervient quand ils sont invoqués et le mode de session dans lequel ils sont disponibles.

Tableau 15 : Menus et liens

Menus et liens	Action	Mode de session
Monitor (Surveillance)	Répertorie les options de menu du volet gauche à afficher dans le volet principal.	Monitor (Surveillance) uniquement
Configuration	Répertorie les options de menu du volet gauche à afficher dans le volet principal.	Admin (Administrateur) uniquement
Maintenance	Répertorie les options de menu du volet gauche à afficher dans le volet principal.	Admin (Administrateur) uniquement
Résolution des problèmes	Répertorie les options de menu du volet gauche à afficher dans le volet principal.	Admin (Administrateur) uniquement
Assistance technique	Ouvre la page « Service & Support » du site HP.com dans une nouvelle page de navigateur.	Monitor et Admin
Origine	Revient à la page d'accueil de l'interface graphique permettant de sélectionner le mode de session.	Monitor et Admin
Aide	Ouvre l'aide en ligne de l'interface graphique dans une nouvelle fenêtre de navigateur.	Monitor et Admin

Installation des drivers iSCSI

La section qui suit traite des procédures d'installation des drivers iSCSI pour Linux et pour l'initiateur Cisco.

Installation du driver iSCSI pour Linux

Cette section indique comment installer les driver s iSCSI et comporte les rubriques suivantes :

[Conditions préalables](#), page 73

[Installation du driver](#), page 73

[Désinstallation du driver](#), page 75

Conditions préalables

La source du noyau doit être installée pour que le driver iSCSI soit correctement compilé.

Si vous procédez à la mise à niveau d'une installation antérieure du driver iSCSI, HP vous recommande de supprimer le fichier */etc/initiatorname.iscsi* avant d'installer le nouveau driver .

Installation du driver

1. Exécutez la commande `tar (1)` pour décompresser l'archive source dans le répertoire de votre choix. Cette archive contient un sous-répertoire correspondant à son nom.

```
cd /usr/src
tar xvzf /path/to/linux-iscsi-<version>.tgz
cd linux-iscsi-<version>
```

2. Compilez le driver iSCSI. Si vos sources de noyau ne sont pas à l'endroit habituel, ajoutez la mention 'TOPDIR=/path/to/kernel' ou éditez la définition de TOPDIR dans Makefile.

```
make
```

3. Utilisez le compte root pour installer le driver. Si le driver iSCSI est en cours d'utilisation, commencez par démonter tous les périphériques iSCSI et à décharger l'ancien driver iSCSI. Si votre produit Linux comporte un driver iSCSI, il peut être nécessaire de le désinstaller préalablement.

```
make install
```


4. Mettez à jour le fichier `/etc/iscsi.conf` de sorte qu'il comporte les adresses IP de vos cibles iSCSI. Voici le type d'entrées que peut comporter un fichier de configuration :

```
DiscoveryAddress=192.168.10.94
```

La page man de `iscsi.conf` contient une description plus détaillée du format du fichier de configuration. Pour afficher cette page, saisissez la commande suivante :

```
man iscsi.conf
```

5. Lancez les services iSCSI manuellement pour tester la configuration. Sur les systèmes Red Hat, lancez la commande suivante :

```
/etc/rc.d/init.d/iscsi start
```

Si le chargement du module de noyau iSCSI pose des problèmes, consultez le résultat du diagnostic dans le fichier `/var/log/iscsi.log`.

L'initialisation iSCSI renvoie des informations sur tous les périphériques détectés à la console ou dans `dmesg (8)`. Par exemple :

```
Vendor: SEAGATE Model: ST39103FC Rev: 0002
Type: Direct-Access          ANSI SCSI revision: 02
Detected scsi disk sda at scsi0, channel 0, id 0, lun 0
SCSI device sda: hdwr sector= 512 bytes.
                        Sectors= 17783240 [8683 MB] [8.7 GB]

sda: sda1
scsi singledevice 0 0 0 1
```

Les commandes de gestion de disque normales telles que `fdisk`, `mkfs` et `fsck` fonctionnent sur les périphériques iSCSI de type disque local.

`/proc/scsi/iscsi` contient en principe un fichier (numéro de contrôleur) qui comporte des informations sur les périphériques iSCSI.

Pour arrêter le driver iSCSI manuellement, formulez la commande suivante :

```
/etc/rc.d/init.d/iscsi stop
```

6. Modifiez vos scripts init pour qu'ils gèrent iSCSI. Si vous utilisez un produit Linux non-Red Hat, il peut être nécessaire d'éditer vos scripts init pour qu'ils exécutent correctement le script de configuration iSCSI. Vous pouvez également avoir à modifier l'ordre du script de démarrage pour que les services iSCSI ne soient lancés qu'après l'initialisation du réseau.
7. Répertoriez les partitions iSCSI de */etc/fstab.iscsi*. Ce fichier a le même format que le fichier */etc/fstab*. Les scripts init montent et démontent ces partitions automatiquement. Pour plus de détails sur la procédure à suivre, veuillez vous reporter au fichier *readme* qui accompagne l'archive source du driver iSCSI.

Désinstallation du driver

1. Passez au répertoire source du driver à partir de l'étape 1 de l'installation.
2. À partir du compte root, formulez la commande suivante :


```
make remove
```

Ceci supprime les fichiers appropriés des répertoires */lib/modules* et */usr/local/sbin*. Les fichiers de configuration du répertoire */etc* ne sont pas supprimés car ils sont nécessaires en cas d'installation future d'une nouvelle version de driver.
3. Sauvegardez un seul répertoire et supprimez le code source :


```
cd ..
rm -fr linux-iscsi-<ver>
```

Séquence d'installation de l'initiateur Cisco en environnement Microsoft Windows 2000

1. Placez-vous dans le répertoire où se trouve le logiciel de l'initiateur et lancez *Setup.exe*.


```
C:\SR2122\Initiator\Setup.exe
```
2. Répondez aux invites qui s'affichent et acceptez le contrat de licence.
3. Saisissez les adresses IP cibles nécessaires.
4. Lorsque cela vous est demandé, redémarrez le serveur de fichiers.
5. Une fois le système redémarré, connectez-vous à votre domaine de test et allez dans Panneau de configuration */iSCSI Config*. Double-cliquez sur l'icône dans le Panneau de configuration.

6. Pour garantir la connectivité du réseau, appuyez sur le bouton « Rescan » ou « Re-Login ». Vous devez alors voir les adresses IP que vous avez ajoutées à l'étape 3.
7. Quittez l'écran de configuration de iSCSI.
8. Démarrez un navigateur Internet et ouvrez l'interface graphique SR2122 en tant qu'Admin.
9. Allez à « Configuration des cibles SCSI et des entrées de liste d'accès » et terminez la configuration du stockage.

Étapes suivantes

Si vous n'avez pas fini d'utiliser l'assistant de configuration du routeur de stockage ou si vous voulez apporter au système des ajouts, des modifications ou des corrections, passez aux procédures décrites au Chapitre 6, « Configuration des paramètres du système ».

Si vous utilisez le service VLAN avec le routeur de stockage et si vous avez saisi tous les paramètres voulus (à l'exception de ceux du routage SCSI) à l'aide de l'assistant de configuration (voir pour plus de détails le « Lancement de l'assistant de configuration » à la page 65), procédez à la configuration de VLAN à l'aide des procédures décrites au Chapitre 7, « Configuration de VLAN ».

Si vous n'avez besoin ni de VLAN ni de la répartition, passez directement au Chapitre 8, « Configuration du routage SCSI », afin de configurer plus précisément le routage SCSI.

Remarque : si vous comptez ajouter le routeur de stockage à un cluster existant, passez en revue les informations et les procédures du Chapitre 10, « Configuration d'un cluster Haute disponibilité », avant de configurer le routage SCSI.

Configuration des paramètres système



Le présent chapitre explique comment configurer les paramètres système du routeur de stockage. Il comporte les sections suivantes :

- [Tâches préalables](#), page 78
- [Tâches de configuration](#), page 78
- [Configuration de l'interface de supervision](#), page 79
- [Configuration de l'heure et de la date](#), page 81
- [Configuration de l'accès à la supervision de réseau](#), page 82
- [Configuration des mots de passe](#), page 83
- [Configuration des coordonnées de l'administrateur](#), page 83
- [Configuration de l'interface Haute disponibilité \(HA\)](#), page 84
- [Vérification et enregistrement de la configuration](#), page 85

Vous pouvez configurer et modifier les paramètres système à l'aide des commandes CLI (thème du présent chapitre) ou via l'interface graphique basée sur le Web. Pour accéder à cette dernière, placez-vous dans votre navigateur et appelez l'adresse IP de l'interface de supervision du routeur de stockage. Une fois connecté, cliquez sur le lien Aide pour obtenir l'aide en ligne sur l'utilisation de l'interface graphique.

Tâches préalables

Avant de passer à la configuration des paramètres système, assurez-vous que les opérations suivantes ont été effectuées :

- Vous devez avoir mené à bien l'installation du matériel conformément aux instructions du Manuel d'installation du matériel du routeur de stockage
- Vous devez avoir saisi les valeurs nécessaires au script de configuration initiale du système (pour plus d'informations, veuillez vous reporter à la section « Script de configuration initiale du système » dans le Chapitre 5, à la page 64)

Remarque : il n'est pas nécessaire d'effectuer les tâches de configuration décrites ici si vous avez exécuté intégralement l'assistant de configuration du routeur de stockage (à l'aide de la commande `setup CLI` formulée sans mot clé) ou si vous avez exécuté les composantes de cet assistant séparément à l'aide de toutes les commandes `setup CLI` sauf `setup scsi`.

Tâches de configuration

Pour configurer les paramètres système du routeur de stockage, vous devez effectuer les opérations suivantes :

1. Configurer l'interface de supervision.
2. Configurer l'heure et la date.
3. Configurer l'accès à la supervision de réseau. (Facultatif).
4. Configurer les mots de passe.
5. Configurer les coordonnées de l'administrateur.
6. Configurer l'interface Haute disponibilité (HA). (Facultatif).
7. Vérifier et enregistrer la configuration.

Remarque : vous pouvez vérifier et enregistrer la configuration à tout moment et en tout point du processus à l'aide des commandes `save system bootconfig` ou `save all bootconfig`.

La [Figure 38](#) illustre l'exemple de configuration utilisé dans le présent chapitre.

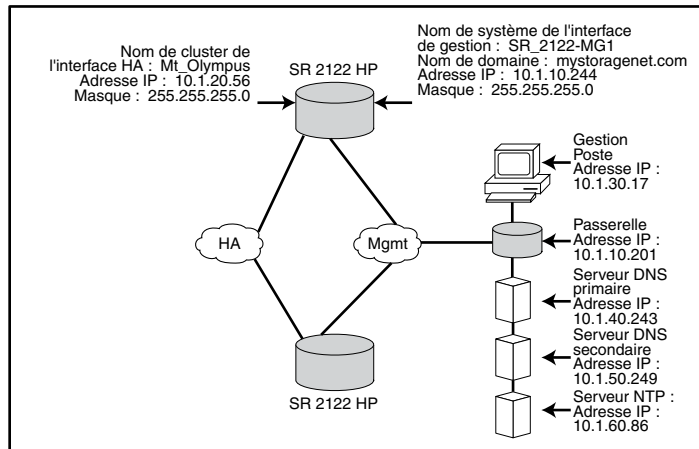


Figure 38 : Exemple de configuration des paramètres système

Configuration de l'interface de supervision

La configuration de l'interface de supervision consiste à définir le nom du système, son adresse IP, son masque IP, sa passerelle et ses serveurs DNS. Pour configurer l'interface de supervision, formulez les commandes suivantes :

Remarque : la [Figure 38](#) n'a qu'une valeur d'exemple. Les adresses IP et les noms cités sont fictifs.

1. `enable` — Cette commande vous fait passer en mode Administrateur.
2. `hostname SR_2122-MG1` — Cette commande spécifie ou modifie le nom du système. Le nom du système identifie le routeur de stockage tel qu'il est connu de l'interface de supervision. Il apparaît immédiatement dans l'invite.
3. `interface mgmt ip-address 10.1.10.244/24` — Cette commande spécifie ou modifie l'adresse IP et le masque de sous-réseau de l'interface de supervision.

Remarque : si le routeur de stockage doit faire partie d'un cluster, l'interface de supervision de tous les routeurs de stockage du cluster doit se trouver sur son sous-réseau IP.

4. `ip route 10.1.30.0/24 10.1.10.201` — Cette commande configure une adresse IP de passerelle. Ceci est nécessaire si le routeur de stockage est appelé à être supervisé à partir d'un poste extérieur au sous-réseau de supervision du routeur de stockage. La seconde adresse IP du paramètre identifie la passerelle du réseau de supervision du routeur de stockage qui doit donner accès au poste de supervision extérieur. (Facultatif).

Remarque : dans cet exemple, le masque prend la valeur **24 255.255.255.0**, ce qui permet à tout hôte du sous-réseau **10.1.30.0** d'opérer comme poste de supervision.

5. `ip name-server 10.1.40.243 10.1.50.249` — Cette commande définit l'adresse IP des DNS primaire et secondaire. Si l'adresse IP de l'interface de supervision doit être corrélée à un nom d'hôte DNS, elle dispose ainsi de son adresse IP primaire. S'il existe un DNS secondaire, son adresse IP est la seconde de la commande. (Facultatif).
6. `ip domain-name mystoragenet.com` — Cette commande spécifie le nom de domaine du routeur de stockage. Elle est à utiliser conjointement avec la commande `ip name-server`. (Facultatif).
7. `ip route 10.1.40.243/32 10.1.10.201` — Cette commande configure une adresse IP de passerelle pour le cas où le serveur DNS primaire se trouve hors du sous-réseau de supervision du routeur de stockage. La seconde adresse IP du paramètre spécifie la passerelle du réseau de supervision du routeur de stockage qui doit donner accès au serveur DNS primaire. (Facultatif).

Remarque : dans cet exemple, le masque prend la valeur **32 255.255.255.255**, ce qui spécifie comme serveur DNS primaire l'hôte ayant l'adresse IP **10.1.40.243**.

8. `ip route 10.1.50.249/32 10.1.10.201` — Cette commande configure une adresse IP de passerelle pour le cas où le serveur DNS secondaire se trouve hors du sous-réseau de supervision du routeur de stockage. La seconde adresse IP du paramètre spécifie la passerelle du réseau de supervision du routeur de stockage qui doit donner accès au serveur DNS secondaire. (Facultatif).

Remarque : dans cet exemple, le masque prend la valeur **32 255.255.255.255**, ce qui spécifie comme serveur DNS secondaire l'hôte ayant l'adresse IP **10.1.50.249**.

Configuration de l'heure et de la date

La configuration de l'heure et de la date consiste à préciser l'heure, la date, le fuseau horaire et le serveur de synchronisation. Pour configurer ces paramètres, formulez les commandes suivantes :

1. `enable` — Cette commande vous fait passer en mode Administrateur.
2. `Clock set 08:20:00 02 15 2002` — Cette commande définit l'heure et la date (exemple : **08 heures 20 minutes ; 15 février 2002**).
3. `Clock timezonefuseau_horaire` — Cette commande identifie le fuseau horaire du lieu où se trouve le routeur de stockage. Si vous ne précisez pas de fuseau horaire, c'est l'heure GMT qui est adoptée par défaut.

Pour utiliser la commande `clock timezone`, il vous faut connaître l'intitulé légal de votre « fuseau_horaire » de référence. Pour obtenir la liste des valeurs de « fuseau_horaire » connues et admises, utilisez la commande `clock timezone ?`.

4. `NTP peer 10.1.60.86` — Cette commande précise le nom ou l'adresse IP du serveur NTP (serveur de synchronisation) avec lequel vous voulez accorder le routeur de stockage. (Facultatif).
5. `IP route 10.1.60.86/32 10.1.10.201` — Cette commande précise l'adresse IP de la passerelle pour le cas où le serveur NTP se trouve hors du sous-réseau de supervision du routeur de stockage. La seconde adresse IP du paramètre identifie la passerelle du réseau de supervision du routeur de stockage qui doit donner accès au serveur NTP. (Facultatif).

Remarque : Dans cet exemple, le masque prend la valeur **32 255.255.255.255**, ce qui spécifie l'hôte ayant l'adresse IP **10.1.60.86**.

Configuration de l'accès à la supervision de réseau

La configuration de l'accès à la supervision de réseau consiste à paramétrer SNMP. Pour configurer l'accès à SNMP, formulez les commandes suivantes :

1. `enable` — Cette commande vous fait passer en mode Administrateur.
2. `no restrict all telnet` — Cette commande active l'accès par Telnet sur **toutes** les interfaces. Par défaut, Telnet n'est accessible que sur l'interface de supervision. (Facultatif).
3. `snmp-server community world ro` — Cette commande précise le nom de la communauté qui a accès en lecture seule au routeur de stockage (c'est-à-dire la communauté qui n'obtient une réponse positive du routeur de stockage qu'aux commandes GET). La communauté de lecture par défaut est **public**. (Facultatif).
4. `snmp-server community mynetmanagers rw` — Cette commande précise le nom de la communauté qui a accès en écriture au routeur de stockage (c'est-à-dire la communauté qui obtient une réponse positive du routeur de stockage à ses commandes SET). La communauté d'écriture par défaut est **private**. (Facultatif).
5. `snmp-server host 10.1.30.17 version 2 traps` — Cette commande précise l'adresse IP du premier hôte destinataire des notifications d'interruption ainsi que la version d'interruption. La version d'interruption par défaut est la version 1.

Remarque : dans cet exemple, les hôtes destinataires des notifications d'interruption ont des adresses IP extérieures au sous-réseau de supervision du routeur de stockage. Ceci ne pose pas de problème puisque nous avons déjà défini l'adresse d'une passerelle donnant accès aux hôtes du sous-réseau **10.1.30.0** (à la section « Configuration de l'interface de supervision »).

6. `snmp-server host 10.1.30.18 traps` — Cette commande précise l'adresse IP du second hôte destinataire des notifications d'interruption. La version d'interruption par défaut est la version 1. (Facultatif).
7. `snmp-server sendauthtraps` — Cette commande active l'émission de notifications d'échec d'authentification. (Facultatif).
8. `no snmp-server linkupdown all` — Par défaut, l'agent SNMP génère des notifications d'ouverture et de fermeture de liaison pour toutes les interfaces. Dans cet exemple, la commande désactive l'émission. (Facultatif).

Configuration des mots de passe

La configuration des mots de passe consiste à définir le mot de passe du mode Surveillance et du mode Administrateur pour l'accès à l'interface de supervision 10/100 Ethernet (utilisées via Telnet pour l'interface CLI et via HTTP pour l'interface graphique basée sur le Web). Vous pouvez appliquer ces mots de passe à l'interface de console EIA/TIA-232. Pour configurer les mots de passe, formulez les commandes suivantes :

Remarque : le mot de passe par défaut défini en usine est `hp` pour les deux modes (Administrateur et Surveillance).

1. `enable` — Cette commande vous fait passer en mode Administrateur.
2. `Monitor password janu$01` — Cette commande définit le mot de passe « `janu$01` » pour l'accès au mode Surveillance.
3. `Admin password electr@50` — Cette commande définit le mot de passe « `electr@50` » pour l'accès au mode Administrateur.
4. `Restrict console` — Cette commande rend les mots de passe des modes Surveillance et Administrateur obligatoires pour l'accès au routeur de stockage via une console connectée à l'interface EIA/TIA-232. (Facultatif).

Configuration des coordonnées de l'administrateur

La configuration des coordonnées de l'administrateur consiste à indiquer le nom, l'adresse E-mail, le numéro de téléphone et le numéro de pager de l'administrateur de système du routeur de stockage. Pour configurer les coordonnées de l'administrateur, formulez les commandes suivantes :

1. `enable` — Cette commande vous fait passer en mode Administrateur.
2. `Admin contactinfo name Patrice Hourlet email phourlet@monréseau.com phone 01-26-37-04-12 pager 01-26-37-10-47` — Cette commande précise en paramètre le nom, l'adresse E-mail, le numéro de téléphone et le numéro de pager de l'administrateur. Toute chaîne de texte comportant des espaces doit être entourée de guillemets simples (apostrophes) ou doubles.

Remarque : la commande `admin contactinfo` impose de préciser un seul paramètre ou les quatre paramètres à la fois.

Configuration de l'interface Haute disponibilité (HA)

Il est indispensable de configurer l'interface Haute disponibilité (HA) dans tous les cas où le routeur de stockage fait partie d'un cluster. Pour configurer l'interface HA, formulez les commandes suivantes :

1. `enable` — Cette commande vous fait passer en mode Administrateur.
2. `Show cluster` — Cette commande fait apparaître les informations sur le cluster et renvoie le contenu du champ « HA Configuration », qui indique si le routeur de stockage fonctionne en cluster ou de façon autonome. Vous devez également vous assurer que l'interface HA possède une adresse IP conforme.
3. `setup cluster` — Cette commande lance l'assistant de configuration de cluster. Cet assistant vous invite à effectuer les opérations suivantes :
 - Sélectionner le mode de configuration de HA approprié (autonome ou en cluster).
 - Spécifier l'adresse IP et le masque de sous-réseau de l'interface HA. L'interface HA et l'interface de supervision doivent se trouver sur des réseaux IP différents. Dans le cluster, les interfaces HA de tous les routeurs de stockage doivent se trouver sur le même sous-réseau IP.
 - Modifier (si nécessaire) le nom du cluster.
 - L'assistant vous demande si vous voulez conserver ou supprimer la configuration actuelle du routeur de stockage :
 - Si vous la conservez, cette configuration et les instances de routage SCSI sont répliquées sur les autres routeurs de stockage du cluster.
 - Si vous la supprimez, cette configuration et les instances de routage SCSI sont effacées du routeur de stockage.

Si vous agrégez le routeur de stockage à un cluster, toutes les listes d'accès précédemment définies sont effacées et remplacées par celles du cluster. Ce remplacement a lieu même si vous décidez de conserver la configuration actuelle du routeur de stockage. Si vous voulez mettre les listes d'accès propres au routeur de stockage à la disposition du cluster, vous devez les enregistrer dans un fichier puis, après l'agrégation au cluster, les restaurer. Pour plus de détails, veuillez vous reporter au Chapitre 10, « Configuration d'un cluster Haute disponibilité ».

Le système vous demande de confirmer la conservation ou la suppression de la configuration actuelle du routeur de stockage. En réponse, saisissez `yes`. Le système redémarre automatiquement.

Vérification et enregistrement de la configuration

Vérifiez les paramètres système à l'aide de la procédure ci-dessous. Vous pouvez enregistrer la configuration à tout moment à l'aide des commandes `save system bootconfig` ou `save all bootconfig`. Vous devez enregistrer la configuration en cours pour qu'elle soit prise en compte à la réinitialisation du routeur de stockage.

Pour vérifier la configuration, formulez les commandes suivantes :

1. `enable` — Cette commande vous fait passer en mode Administrateur.
2. `Show system` — Cette commande fait apparaître des informations sur le système, notamment son nom, la version de son logiciel, la date, l'heure, le fuseau horaire de référence, le serveur NTP, le serveur DNS et l'adresse IP de l'interface de supervision et de l'interface HA.
3. `Show IP route` — Cette commande fait apparaître la table de routage du système. (Facultatif).
4. `Show SNMP` — Cette commande fait apparaître la configuration de la supervision SNMP pour le routeur de stockage. (Facultatif).
5. `Show admin` — Cette commande fait apparaître les coordonnées de l'administrateur du routeur de stockage. (Facultatif).
6. `Show cluster` — Cette commande fait apparaître le nom du cluster auquel vous avez agrégé le routeur de stockage. (Facultatif).
7. `Show bootconfig` — Cette commande fait apparaître la configuration de démarrage du routeur de stockage. (Facultatif).
8. `Show bootconfig` — Cette commande fait apparaître la configuration actuelle du routeur de stockage. (Facultatif).

Configuration d'un réseau local virtuel



Ce chapitre explique comment configurer votre routeur de stockage pour un réseau local virtuel (VLAN) et comporte les sections suivantes :

- [Tâches préalables](#), page 88
- [Encapsulation VLAN](#), page 88
- [Tâches de configuration](#), page 88
- [Configuration du réseau local virtuel avec VTP](#), page 90
- [Configuration du réseau local virtuel sans VTP](#), page 91
- [Configuration d'une route IP](#), page 92
- [Vérification et enregistrement de la configuration](#), page 92
- [Attribution d'un réseau local virtuel à une instance de routage SCSI](#), page 94

Vous pouvez configurer un réseau local virtuel à l'aide des commandes CLI, comme décrit dans ce chapitre, ou en utilisant une interface utilisateur graphique basée sur le Web. Pour accéder à l'interface utilisateur graphique basée sur le Web, pointez votre navigateur sur l'adresse IP de l'interface de supervision du routeur de stockage. Une fois connecté, cliquez sur le lien Help (Aide) pour accéder à l'aide en ligne de l'interface.

Tâches préalables

Avant de configurer le réseau local virtuel assurez-vous d'avoir configuré tous les paramètres système, comme décrit dans le Chapitre 5 « Configuration du routeur de stockage » ou le Chapitre 6 « Configuration des paramètres système ».

Encapsulation VLAN

Le routeur de stockage utilise la norme IEEE 802.1Q pour l'encapsulation du réseau local virtuel.

Remarque : si le routeur de stockage est connecté à un commutateur, le port du commutateur doit être configuré comme port de liaison et l'encapsulation doit être définie sur 802.1Q, et non Inter-Switch Link (ISL), qui est le paramètre par défaut des ports de liaison.

Tâches de configuration

Pour configurer un réseau local virtuel sur le routeur de stockage :

1. Configurez le réseau local virtuel avec ou sans le protocole VLAN Trunking Protocol (VTP).
2. Configurez une route IP.
3. Vérifiez et enregistrez la configuration.

Remarque : vous pouvez vérifier et enregistrer la configuration à n'importe quel moment du processus d'exécution des tâches de configuration. Enregistrez votre configuration en utilisant la commande CLI `save all bootconfig`. Cette commande enregistre toutes les données de configuration dans la configuration de démarrage qui sera utilisée lorsque le routeur de stockage redémarre.

4. Passez à l'étape 8, « Configuration du routage SCSI » pour configurer le routage SCSI et attribuer un réseau local virtuel à une instance de routage SCSI.

La Figure 39 compare la configuration du routeur de stockage pour le réseau local virtuel avec VTP et sans VTP

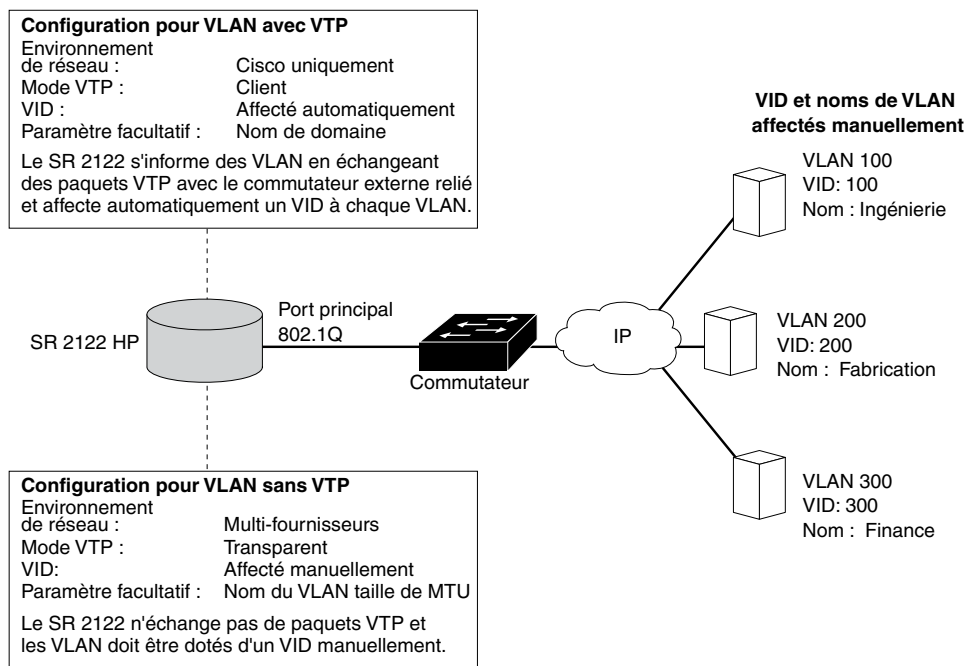


Figure 39 : Comparaison de la configuration d'un réseau local virtuel avec VTP et sans VTP

Configuration du réseau local virtuel avec VTP

La configuration du réseau local virtuel avec le protocole VLAN Trunking Protocol (VTP) consiste à attribuer un nom de domaine VTP et à configurer le mode VTP pour le client. VTP est un protocole de Cisco Systems utilisé pour propager les informations VLAN dans un réseau commuté.

Pour configurer le réseau local virtuel avec VTP, procédez comme suit :

Remarque : VTP peut uniquement être utilisé dans un environnement réseau Cisco.

1. `enable` — Cette commande active le mode Administrateur
2. `vtp domain opus` — Cette commande attribue l'opus de nom de domaine VTP auquel appartient le routeur de stockage. Si le nom de domaine n'est pas spécifié, le routeur de stockage s'attribue lui-même au premier domaine duquel il reçoit un message VTP. Le paramètre par défaut est **none** (aucun).
3. `vtp mode client` — Le paramètre par défaut du mode VTP est **client**. Définissez le mode VTP sur **client** si le paramètre actuel est **transparent**.

En mode client, le routeur de stockage échange des paquets VTP avec un commutateur relié en externe pour connaître les réseaux locaux virtuels accessibles dans le réseau.

Remarque : le mode VTP est un élément de la configuration applicable à tout le cluster. Lorsqu'il est configuré par l'utilisateur et enregistré, ce paramètre de mode est activé sur tous les routeurs dans le cluster.

Configuration du réseau local virtuel sans VTP

La configuration du réseau local virtuel sans VTP consiste à configurer le mode VTP sur Transparent, à attribuer un VID et, le cas échéant, à attribuer un nom et une taille maximale d'unité de transmission (MTU) au réseau local virtuel.

Pour configurer le réseau local virtuel sans VTP, procédez comme suit :

1. `enable` — Cette commande active le mode Administrateur.
2. `vtp mode transparent` — Cette commande définit le mode VTP pour le routeur de stockage sur **transparent**. En mode Transparent, le routeur de stockage n'échange pas de paquets VTP et les réseaux locaux virtuels doivent être configurés manuellement. Le paramètre par défaut est **client**.

Remarque : le mode VTP est un élément de la configuration applicable à tout le cluster. Lorsqu'il est configuré par l'utilisateur et enregistré, ce paramètre de mode est activé sur tous les routeurs dans le cluster.

3. `vlan 100 or vlan 100 name Engineering and mtusize 9000` — Cette commande attribue un numéro VID d'identification VLAN indiquant uniquement ce réseau local virtuel. Le VID peut être un nombre entier de 1 à 4095.

Le cas échéant, un nom unique **Engineering** de 32 caractères maximum, peut être attribué à un réseau local virtuel. Si aucun nom n'est spécifié, un nom par défaut est **automatiquement attribué**. Le nom par défaut contient le préfixe VLAN suivi par le VID, et se termine par quatre bits (par exemple, **VLAN0100**).

Le cas échéant, vous pouvez spécifier la taille d'unité de transmission (MTU) avec une valeur s'échelonnant entre 1500 et 9000. La valeur par défaut est **1500**.

Remarque : les réseaux locaux virtuels sont des éléments de la configuration applicable à tout le cluster. Lorsqu'ils sont configurés par l'utilisateur et enregistrés, les informations relatives au réseau local virtuel sont propagées à tous les routeurs dans le cluster.

Configuration d'une route IP

La configuration d'une route IP pour l'accès au réseau local virtuel consiste à spécifier une route statique utilisant une passerelle reliée au réseau local virtuel désiré. Pour configurer une route IP procédez comme suit.

1. `enable` — Cette commande active le mode Administrateur.
2. `ip route 10.2.90.285/32 10.2.10.233, interface ge2, and VLAN 100` — Cette commande spécifie l'adresse IP et le masque de sous-réseau 10.2.90.285/32 de la destination. Définissez le masque de sous-réseau comme 255.255.255.255. Dans cet exemple, le masque de sous-réseau a été défini en utilisant le style CIDR /32.

En outre, spécifiez l'adresse IP de la passerelle 10.2.10.233, le nom de l'interface ge2 et le VID 100.

Remarque : pour trouver le numéro VID désiré, utilisez la commande `show vlan`. Les VID sont répertoriés dans la colonne VLAN.

Vérification et enregistrement de la configuration

Pour vérifier le fonctionnement et la configuration de VTP et VLAN, procédez comme suit. Vous pouvez enregistrer la configuration à tout moment à l'aide de la commande `save all bootconfig`. Vous devez enregistrer la configuration exécutée dans la configuration de démarrage afin qu'elle soit retenue par le routeur de stockage lorsqu'il redémarre. Une fois la configuration enregistrée, vous pouvez vérifier que la configuration à utiliser lorsque le routeur de stockage redémarre correspond à la configuration exécutée actuellement.

Pour vérifier les informations de fonctionnement VTP, procédez comme suit :

1. `enable` — Cette commande active le mode Administrateur.
2. `show vtp` — Cette commande affiche les informations de fonctionnement VTP ([Exemple : 1](#)).

Exemple 1 : Vérification des informations de fonctionnement VTP

```
→ [Storage Router]# show vtp
Configuration Revision    : 8
Number of existing VLANs : 4
VTP Operating Mode       : Client
VTP Domain Name          : opus
```

Pour vérifier les paramètres configurés VTP, procédez comme suit :

1. `enable` — Cette commande active le mode Administrateur.
2. `show vtp config` — Cette commande affiche les paramètres configurés VTP ([Exemple : 2](#)).

Exemple 2 : Vérification des paramètres configurés VTP

```
→ [Storage Router]# show vtp config
vtp mode client
vtp domain opus
```

Utilisez la procédure suivante pour vérifier les informations de fonctionnement actuelles pour tous les réseaux locaux virtuels soit apprises du réseau qui utilise VTP en mode client, soit configurées localement tout en étant en mode transparent.

1. `enable` — Cette commande active le mode Administrateur.
2. `show vtp` — Cette commande affiche les informations de fonctionnement VLAN actuelles ([Exemple : 3](#)).

Exemple 3 : Vérification des informations de fonctionnement VLAN

```
→ [Storage Router]# show vlan
VLAN Name                               Status    Ports
-----
100 Engineering                           active    ge2
200 Manufacturing                          active    ge2

VLAN Type  MTU  Interfaces
-----
100 enet   1500 ge2VLAN100
200 enet   1500 ge2VLAN200
```

Pour vérifier les informations configurées VLAN, procédez comme suit :

1. `enable` — Cette commande active le mode Administrateur.
2. `show vtp config` — Cette commande affiche les informations configurées VTP ([Exemple : 4](#)).

Exemple 4 : Vérification des informations de configuration VLAN

```
→ [Storage Router]# show vlan config
vlan 100 name Engineering mtu 1500
vlan 200 name Manufacturing mtu 1500
```

Attribution d'un réseau local virtuel à une instance de routage SCSI

Pour attribuer un réseau local virtuel à une instance de routage SCSI utilisez la commande `scsirouter serverif vlan`. Cette procédure est décrite dans la section « Configuration d'une interface serveur » du Chapitre 8 « Configuration du routage SCSI ». HP recommande de suivre les étapes de configuration pour configurer le routage SCSI dans l'ordre donné dans ce chapitre lorsque vous êtes prêt à configurer le routage SCSI.

Configuration du routage SCSI



Le présent chapitre explique comment configurer le routeur de stockage pour le routage SCSI. Il comporte les sections suivantes :

- [Tâches préalables](#), page 96
- [Tâches de configuration](#), page 96
- [Création d'une instance de routage SCSI](#), page 101
- [Configuration d'une interface de serveur](#), page 101
- [Configuration des cibles iSCSI.](#), page 102
- [Configuration des listes d'accès](#), page 106
- [Configuration des accès](#), page 107
- [Vérification et enregistrement de la configuration](#), page 110
- [Valeurs par défaut pour les interfaces Fibre Channel](#), page 112

Vous pouvez configurer le routage SCSI à l'aide des commandes CLI (thème du présent chapitre) ou via l'interface graphique basée sur le Web. Pour accéder à cette dernière, placez votre navigateur sur l'adresse IP de l'interface de supervision du routeur de stockage. Une fois connecté, cliquez sur le lien Aide pour obtenir l'aide en ligne sur l'utilisation de l'interface graphique.

Tâches préalables

Avant de configurer le routage SCSI, assurez-vous que tous les paramètres système sont configurés conformément aux indications du Chapitre 5, « Configuration du routeur de stockage » et du Chapitre 6, « Configuration des paramètres système ».

Si vous comptez utiliser le service VLAN avec le routeur de stockage, commencez par configurer les VLAN conformément aux indications du Chapitre 7, « Configuration de VLAN ».

Tâches de configuration

Procédez comme suit pour configurer le routage SCSI sur le routeur de stockage :

1. Créez une instance de routage SCSI. Une fois l'instance créée, vous la configurerez avec les paramètres d'interface de serveur, les cibles iSCSI et l'accès par les hôtes IP.
2. Configurez l'interface de serveur avec ou sans VLAN.
3. Configurez les cibles iSCSI.
4. Configurez une liste d'accès identifiant les hôtes IP qui peuvent accéder aux cibles iSCSI configurées dans le cadre des instances de routage SCSI. La liste d'accès est indispensable pour spécifier les accès aux cibles iSCSI de façon individuelle pour des hôtes IP précis. Elle n'est pas nécessaire si vous comptez donner l'accès aux cibles iSCSI des instances de routage à tous les hôtes IP. (Facultatif)
5. Configurez l'accès. Ceci identifie les hôtes IP qui peuvent accéder aux cibles iSCSI configurées dans le cadre des instances de routage SCSI.
6. Vérifiez et enregistrez la configuration.

Remarque : cette étape est présentée comme étant la dernière de la procédure, mais vous pouvez vérifier et enregistrer la configuration à tout moment. Pour enregistrer la configuration, utilisez la commande CLI `save all bootconfig`. Cette commande enregistre toutes les données en cours dans la configuration d'amorçage qui est utilisée lors de la réinitialisation du routeur de stockage.



Attention : lorsque vous apportez des modifications à une instance de routage SCSI (par exemple en ajoutant ou en supprimant des cibles ou en modifiant les accès), veillez à apporter les modifications complémentaires à la configuration des drivers iSCSI des hôtes IP qui utilisent cette instance de routage SCSI pour accéder aux ressources de stockage. Pour plus de détails, reportez-vous à la section « Installation des drivers iSCSI » du Chapitre 5 ou aux fichiers readme associés aux drivers iSCSI concernés. Les derniers drivers iSCSI en date ainsi que les fichiers readme et des modèles de configuration sont disponibles sur le site Web <http://www.hp.com/support>.

La **Figure 40** illustre les éléments de configuration de routage SCSI et la **Figure 41** illustre le modèle de configuration utilisé comme exemple dans le présent chapitre. La **Figure 42** montre en quoi les instances de routage SCSI déterminent les accès par VLAN aux périphériques de stockage.

Remarque : la configuration de l'instance de routage SCSI n'inclut pas celle des interfaces FC. Une fois l'instance de routage SCSI configurée, toutes les interfaces FC sont disponibles. Pour plus d'informations sur les caractéristiques par défaut des interfaces FC, veuillez vous reporter à la section « Valeurs par défaut des interfaces FC » à la page 112.

Routeur de stockage SR 2122 configuré pour le routage SCSI

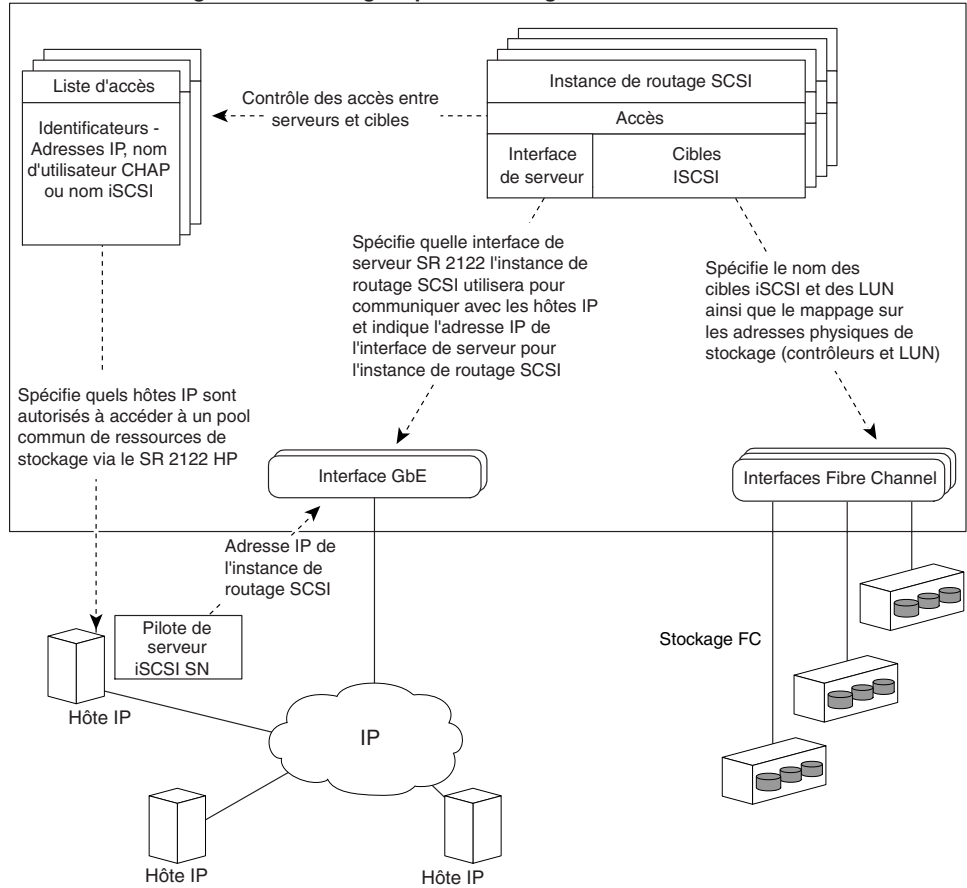


Figure 40 : Éléments de configuration du routage SCSI

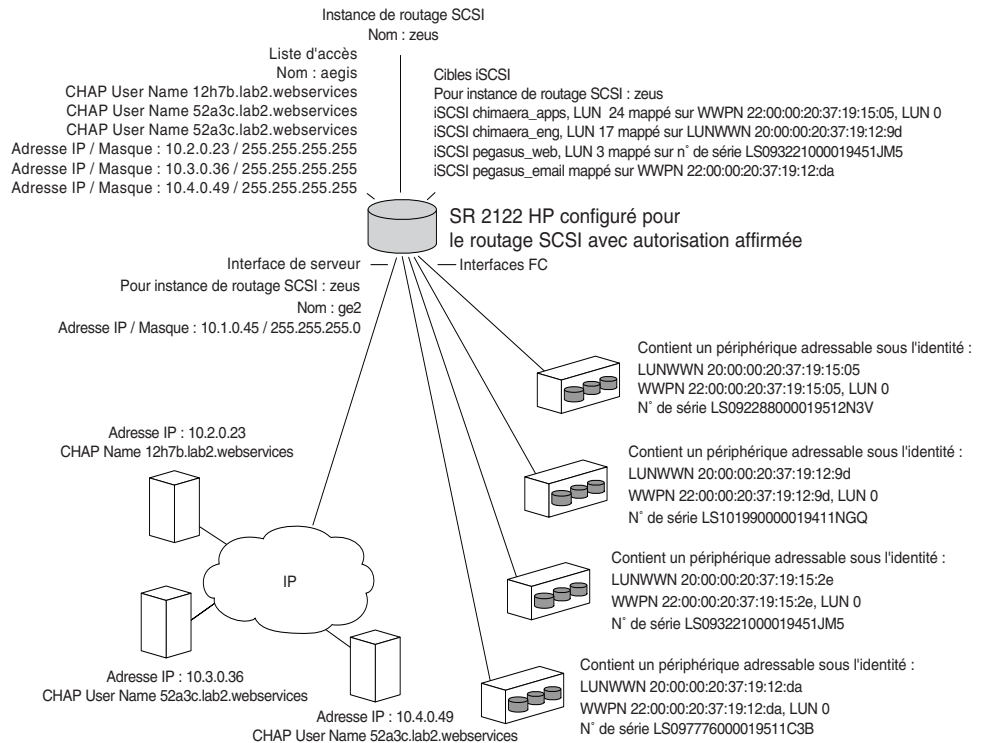


Figure 41 : Exemple de configuration des paramètres de routage SCSI

Routeur de stockage SR 2122 HP configuré pour le routage SCSI

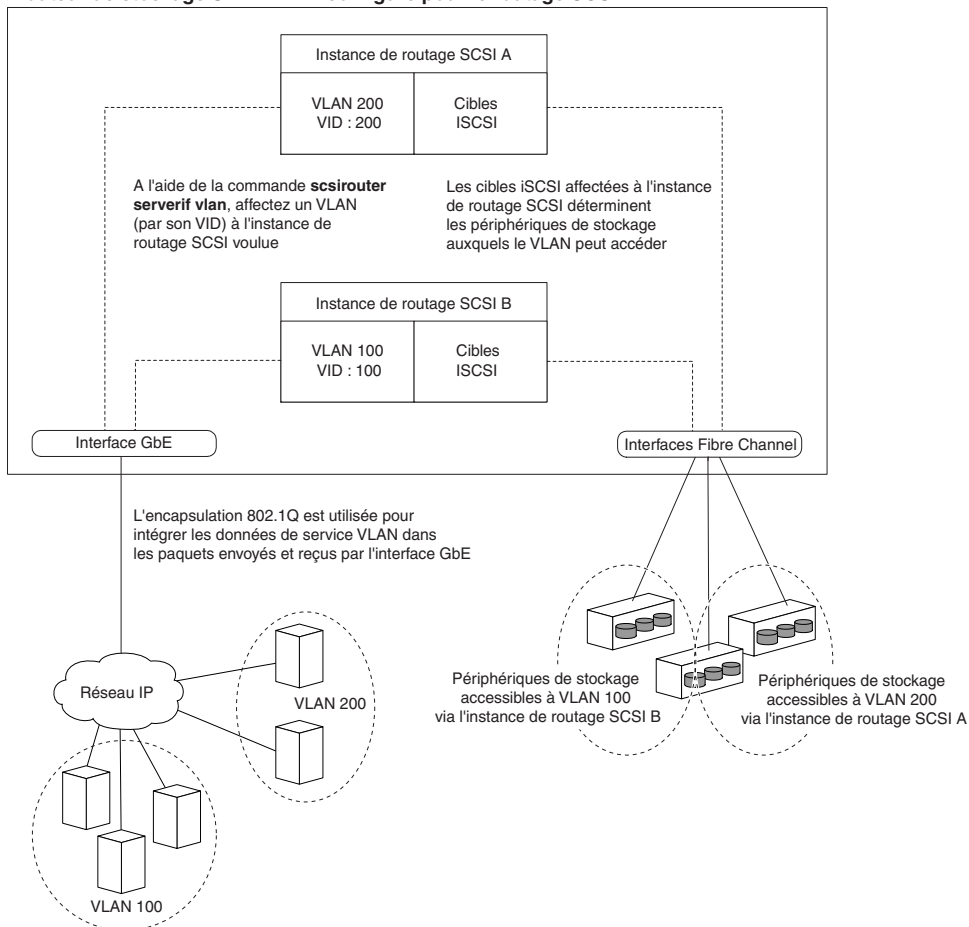


Figure 42 : La configuration du routage SCSI détermine l'accès par VLAN au stockage

Création d'une instance de routage SCSI

La création d'une instance de routage SCSI consiste à la nommer. Pour créer une instance de routage SCSI, formulez les commandes suivantes :

1. `enable` — Cette commande active le mode Administrateur.
2. `SCSIRouter zeus` — Cette commande crée une instance de routage SCSI en lui donnant le nom **zeus**.

Remarque : vous pouvez définir jusqu'à 12 instances sur le même routeur de stockage ou sur le cluster dont il fait partie. Pour plus de détails sur la configuration des clusters de routeurs de stockage avec la fonction « Haute disponibilité », veuillez vous reporter au Chapitre 10, « Configuration d'un cluster Haute disponibilité ».

Configuration d'une interface de serveur

La configuration d'une interface de serveur consiste à l'affecter à une instance de routage SCSI avec une adresse IP et un masque de sous-réseau. Si le routeur de stockage doit être utilisé avec VLAN, spécifiez le VID de celui-ci.

Sans VLAN

Pour configurer une interface de serveur pour une instance de routage SCSI, utilisez les commandes suivantes :

1. `enable` — Cette commande active le mode Administrateur.
2. `SCSIRouter zeus serverif ge2 VLAN 100 10.1.0.45/24` — Cette commande affecte l'interface de serveur `ge2` à l'instance de routage SCSI **zeus**. Elle spécifie l'adresse IP et le masque de sous-réseau **10.1.0.45/24** que les hôtes IP doivent utiliser pour accéder à l'interface de routage SCSI. Dans cet exemple, le masque de sous-réseau **255.255.255.0** est défini à l'aide du style CIDR **/24**.

Avec VLAN

Pour affecter une interface de serveur avec VLAN à une instance de routage SCSI, utilisez les commandes suivantes :

1. `enable` — Cette commande active le mode Administrateur.
2. `SCSIRouter zeus serverif ge2 VLAN 100 10.1.0.45/24` — Cette commande affecte un VLAN identifié par son VID **100** à l'instance de routage SCSI **zeus**. Vous spécifiez l'interface de serveur **ge2** et l'adresse IP avec masque de sous-réseau **10.1.0.45/24** que le VLAN utilisera pour accéder à l'instance de routage SCSI. Dans cet exemple, le masque de sous-réseau **255.255.255.0** est défini à l'aide du style CIDR **/24**.

Remarque : pour connaître le VID, utilisez la commande `show vlan`. Les VID sont répertoriés dans la colonne VLAN.

Configuration des cibles iSCSI.

La configuration des cibles iSCSI consiste à les spécifier, à spécifier l'instance de routage SCSI auxquelles vous les affectez et à les mapper sur un périphérique de stockage physique. Lorsque vous affectez une cible iSCSI, vous pouvez spécifier leur périphérique de stockage par son adresse physique, par son numéro de série ou encore par le numéro d'index qui lui est attribué.

Remarque : il ne suffit pas de configurer de nouvelles cibles iSCSI pour que les hôtes IP y aient accès. Vous devez en plus configurer les accès à ces cibles en suivant les instructions de la section « Configuration des accès », plus loin dans le même chapitre.

Utilisez les procédures suivantes en fonction du type de mappage et du type d'adressage du stockage :

- [Mappage de cible avec LUN utilisant l'adressage WWPN](#), page 103
- [Mappage de cible avec LUN utilisant l'adressage LUNWWN](#), page 104
- [Mappage de cible avec LUN utilisant l'adressage par numéro de série](#), page 104
- [Mappage de cible seule utilisant l'adressage WWPN](#), page 105

Exemple 5 : Liste indexée des périphériques de stockage

id	interface	lunwwn	wwpn	tgtid	lun	vendor	product	serial number
1	fc4	20000020371912d5	22000020371912d5	n/a	0	DEC	HSG80	LS099969000019511C2H
2	fc4	20000020371912da	22000020371912da	n/a	0	DEC	HSG80	LS097776000019511C3B
3	fc4	200000203719129d	220000203719129d	n/a	0	DEC	HSG80CCL	LS1019996900000194511NGQ
4	fc4	2000002037191505	2200002037191505	n/a	0	COMPAQ	MSA1000	LS101990000019451JM5
5	fc4	20000020371912b2	22000020371912b2	n/a	0	COMPAQ	MSA1000	LS099843000019430RC7
6	fc4	200000203719152e	220000203719152e	n/a	0	COMPAQ	MSA1000	LS093221000019451JM5

Mappage de cible avec LUN utilisant l'adressage WWPN

Pour mapper les cibles iSCSI sur des périphériques identifiés par leur adresse physique, formulez les commandes suivantes :

1. `enable` — Cette commande active le mode Administrateur.
2. `SCSIRouter zeus target chimaera_apps LUN 24 WWPN 22:00:00:20:37:19:15:05 LUN 0` — Cette commande spécifie l'instance de routage SCSI **zeus**. Elle spécifie la cible iSCSI **chimaera_apps** avec LUN **24** et la mappe sur l'adresse physique WWPN **22:00:00:20:37:19:15:05 LUN 0**.

Pour mapper les cibles iSCSI sur des périphériques identifiés par leur numéro d'index, formulez les commandes suivantes :

1. `enable` — Cette commande active le mode Administrateur.
2. `SCSIRouter zeus target chimaera_apps LUN 31 WWPN #?` — Cette commande spécifie l'instance de routage SCSI **zeus**. Elle spécifie la cible iSCSI **chimaera_apps** avec le LUN **31** et appelle la liste indexée des adresses de stockage disponibles en terminant la commande par le symbole numérique suivi d'un point d'interrogation **#?**.
3. `SCSIRouter zeus target chimaera_apps LUN 31 WWPN #4` — Cette commande sélectionne une adresse physique repérée par un numéro d'index (voir le numéro d'index 4 dans l'[Exemple 5](#)) pour mapper la combinaison de la cible iSCSI **chimaera_apps** et du LUN **31** sur l'adresse physique WWPN **22:00:00:20:37:19:15:05**, LUN **0**.

Mappage de cible avec LUN utilisant l'adressage LUNWWN

Pour mapper les cibles iSCSI sur des périphériques identifiés par leur adresse physique, formulez les commandes suivantes :

1. `enable` — Cette commande active le mode Administrateur.
2. `SCSIrouter zeus target chimaera_apps LUN 17 LUNWWN 22:00:00:20:37:19:12:9d` — Cette commande spécifie l'instance de routage SCSI **zeus**. Elle spécifie la cible iSCSI **chimaera_apps** avec LUN **17** et la mappe sur l'adresse physique LUNWWN **22:00:00:20:37:19:12:9d**.

Pour mapper les cibles iSCSI sur des périphériques identifiés par leur numéro d'index, formulez les commandes suivantes :

1. `enable` — Cette commande active le mode Administrateur.
2. `SCSIrouter zeus target chimaera_apps LUN 17 WWPN #?` — Vous spécifiez l'instance de routage SCSI **zeus**. Cette commande spécifie la cible iSCSI **chimaera_apps** avec le LUN **17** et appelle la liste indexée des adresses de stockage disponibles en terminant la commande par le symbole numérique suivi d'un point d'interrogation **#?**.
3. `SCSIrouter zeus target chimaera_apps LUN 17 LUNWWN #3` — Cette commande sélectionne une adresse physique repérée par un numéro d'index (voir le numéro d'index 3 dans l'[Exemple 5](#)) pour mapper la combinaison de cible iSCSI **chimaera_apps** et LUN **17** sur l'adresse physique LUNWWN **22:00:00:20:37:19:12:9d**.

Mappage de cible avec LUN utilisant l'adressage par numéro de série

Pour mapper les cibles iSCSI sur des périphériques identifiés par leur numéro de série, formulez les commandes suivantes :

1. `enable` — Cette commande active le mode Administrateur.
2. `SCSIrouter zeus target pegasus_web LUN 3 serial number LS093221000019451JM5` — Cette commande spécifie l'instance de routage SCSI **zeus**. Elle spécifie la cible iSCSI **pegasus_web** avec le LUN **3** et la mappe sur le numéro de série **LS093221000019451JM5**.

Pour mapper les cibles iSCSI sur des périphériques identifiés par leur numéro d'index, formulez les commandes suivantes :

1. `enable` — Cette commande active le mode Administrateur.
2. `SCSIRouter zeus target pegasus_web LUN 3 serial number #?` — Cette commande spécifie l'instance de routage SCSI **zeus**. Elle spécifie la cible iSCSI **pegasus_web** avec le LUN **3** et appelle la liste indexée des adresses de stockage disponibles en terminant la commande par le symbole numérique suivi d'un point d'interrogation **#?**.
3. `SCSIRouter zeus target pegasus_web LUN 3 serial number #6` — Cette commande sélectionne une adresse physique repérée par un numéro d'index (voir le numéro d'index 6 dans l'[Exemple 5](#)) pour mapper la combinaison de la cible iSCSI **pegasus_web** et du LUN **3** sur le numéro de série de l'adresse physique **LS093221000019451JM5**.

Mappage de cible seule utilisant l'adressage WWPN

Pour mapper les cibles iSCSI sur des périphériques identifiés par leur adresse physique, formulez les commandes suivantes :

1. `enable` — Cette commande active le mode Administrateur.
2. `SCSIRouter zeus target pegasus_email WWPN 22:00:00:20:37:19:12:da` — Cette commande spécifie l'instance de routage **zeus**. Elle spécifie la cible iSCSI **pegasus_email** et la mappe sur l'adresse WWPN physique **22:00:00:20:37:19:12:da** et sur tout LUN disponible inclus dans ce WWPN.

Pour mapper les cibles iSCSI sur des périphériques identifiés par leur numéro d'index, formulez les commandes suivantes :

1. `enable` — Cette commande active le mode Administrateur.
2. `SCSIRouter zeus target pegasus_email WWPN #?` — Cette commande spécifie l'instance de routage SCSI **zeus**. Elle spécifie la cible iSCSI **pegasus_email** et appelle la liste indexée des adresses de stockage disponibles en terminant la commande par le symbole numérique suivi d'un point d'interrogation **#?**.
3. `SCSIRouter zeus target pegasus_email WWPN #2` — Cette commande sélectionne une adresse physique repérée par un numéro d'index (voir le numéro d'index 2 dans l'[Exemple 5](#)) pour mapper la cible iSCSI **pegasus_email** sur l'adresse WWPN physique **22:00:00:20:37:19:12:da**.

Configuration des listes d'accès

La configuration des listes d'accès consiste à leur donner un nom et à identifier les hôtes IP qui sont autorisés à accéder aux périphériques de stockage via des noms de cibles iSCSI. Il existe trois façons d'identifier les hôtes IP :

- Par leur adresse IP
- Par leur nom d'utilisateur CHAP (utilisé pour l'authentification iSCSI)
- Par leur nom iSCSI - Le nom iSCSI est une chaîne de caractères UTF-8 répondant aux normes fonctionnelles iSCSI. Il s'agit d'un identificateur de nœud iSCSI définitif, qui est généré lors de la création des cibles.

Une liste d'accès peut comporter plusieurs types de mentions identificatrices. Pour obtenir l'accès à une cible de stockage associée à une liste d'accès, les hôtes IP doivent avoir dans leur propre liste des mentions identificatrices correspondantes. Par exemple, si une liste d'accès comporte des types de mention identificatrices composés à la fois de l'adresse IP et du nom iSCSI, tout hôte qui demande l'accès aux ressources de stockage associées doit avoir à la fois l'adresse IP et le nom iSCSI correspondants.

La liste d'accès est indispensable pour spécifier les accès aux cibles iSCSI de façon individuelle pour des hôtes IP précis. Elle n'est pas nécessaire si vous comptez donner l'accès aux cibles iSCSI des instances de routage à tous les hôtes IP.

Remarque : si la liste d'accès comporte la mention d'un nom d'utilisateur CHAP, l'authentification iSCSI doit être activée sur l'instance de routage SCSI utilisée pour accéder à la cible. Pour plus d'informations sur l'authentification AAA et iSCSI, veuillez vous reporter au Chapitre 9, « Configuration de l'authentification ».

Pour créer une liste d'accès, formulez les commandes ci-dessous. Dans cette procédure, la liste d'accès est appelée **aegis** et les identificateurs des hôtes IP consistent en adresses IP (**10.2.0.23**, **10.3.0.36** et **10.4.0.49**) et en un nom d'utilisateur CHAP (**12h7b.lab2.webservices**) :

1. `enable` — Cette commande active le mode Administrateur.
2. `accesslist aegis` — Cette commande crée une liste d'accès nommée **aegis**. La taille du nom est limitée à 31 caractères.
3. `accesslist aegis description «Accès au service de routage SCSI zeus»` — Cette commande ajoute une chaîne de caractère descriptive de la liste d'accès. Entourez la chaîne de guillemets simples ou doubles. (Facultatif)

4. `accesslist aegis 10.2.0.23/32 10.3.0.36/32 10.4.0.49/32` — Cette commande ajoute des adresses d’hôtes IP à la liste d’accès. Séparez les différentes adresses IP par un espace. Pour limiter l’accès aux adresses IP, déclarez le masque de sous-réseau **255.255.255.255**. Dans cet exemple, le masque de sous-réseau est défini à l’aide du style CIDR /32.
5. `accesslist aegis CHAP-username 12h7b.lab2.webservices` — Cette commande ajoute un nom d’utilisateur CHAP à la liste d’accès. La limitation des accès aux noms d’utilisateur CHAP est assurée par le mot de passe fourni, qui doit être validé à l’aide de la méthode AAA configurée.

Remarque : cette authentification doit être activée lorsque les noms d’utilisateur CHAP de la liste d’accès sont utilisés.

Remarque : en environnement de cluster, toutes les listes d’accès doivent être créées et entretenues sur le premier routeur de stockage participant au cluster. Si vous formulez les commandes `accesslist` sur un autre routeur de stockage du même cluster, CLI affiche un message indiquant l’adresse IP du routeur de stockage actuellement responsable de la gestion des listes d’accès. Pour plus d’informations sur l’exploitation du routeur de stockage au sein d’un cluster, veuillez vous reporter au Chapitre 11, « Entretien et supervision du routeur de stockage ».

Configuration des accès

La configuration des accès consiste à spécifier les cibles iSCSI auxquelles les hôtes IP peuvent accéder. Lorsque vous configurez les accès, vous pouvez spécifier les cibles iSCSI ponctuellement ou globalement. De même, vous pouvez spécifier les listes d’accès une par une ou en incluant tous les hôtes IP utilisant l’instance de routage SCSI. De plus, vous pouvez refuser l’accès aux cibles iSCSI ponctuellement ou globalement.

La valeur par défaut de l’accès aux cibles iSCSI nouvellement configurées est `none` (aucun). Vous devez configurer les accès en suivant les indications de la présente section.

Utilisez les procédures ci-dessous en fonction du type d'accès :

- [Accès à une cible iSCSI par des hôtes IP identifiés dans une liste d'accès](#), page 108
- [Accès à une cible iSCSI par tous les hôtes IP](#), page 108
- [Accès à toutes les cibles iSCSI par des hôtes IP identifiés dans une liste d'accès](#), page 109
- [Accès à toutes les cibles iSCSI par tous les hôtes IP](#), page 109
- [Refus d'accès à une seule cible iSCSI](#), page 109
- [Refus d'accès à toutes les cibles iSCSI](#), page 109

Accès à une cible iSCSI par des hôtes IP identifiés dans une liste d'accès

Pour spécifier une par une des cibles iSCSI à ouvrir aux hôtes IP répertoriés dans une liste d'accès, formulez les commandes suivantes :

1. `enable` — Cette commande active le mode Administrateur.
2. `SCSIrouter zeus target chimaera_email accesslist aegis` — Cette commande spécifie que la cible iSCSI **chimaera_email**, configurée dans le cadre de l'instance de routage SCSI **zeus**, doit être accessible aux hôtes IP répertoriés dans la liste d'accès **aegis**.

Accès à une cible iSCSI par tous les hôtes IP

Pour spécifier une cible iSCSI à ouvrir à tous les hôtes IP, formulez les commandes suivantes :

1. `enable` — Cette commande active le mode Administrateur.
2. `SCSIrouter zeus target chimaera_apps accesslist all` — Cette commande spécifie que la cible iSCSI **chimaera_apps**, configurée dans le cadre de l'instance de routage SCSI **zeus**, doit être accessible à **tous** les hôtes IP.

Accès à toutes les cibles iSCSI par des hôtes IP identifiés dans une liste d'accès

Pour spécifier toutes les cibles iSCSI à ouvrir aux hôtes IP répertoriés dans une liste d'accès, formulez les commandes suivantes :

1. `enable` — Cette commande active le mode Administrateur.
2. `SCSIRouter zeus target all accesslist aegis` — Cette commande spécifie que **toutes** les cibles iSCSI configurées dans le cadre de l'instance de routage SCSI **zeus** doivent être accessibles aux hôtes IP répertoriés dans la liste d'accès **aegis**.

Accès à toutes les cibles iSCSI par tous les hôtes IP

Pour spécifier que toutes les cibles iSCSI doivent être accessibles à tous les hôtes IP, formulez les commandes suivantes :

1. `enable` — Cette commande active le mode Administrateur.
2. `SCSIRouter zeus target all accesslist all` — Cette commande spécifie que **toutes** les cibles iSCSI configurées dans le cadre de l'instance de routage SCSI **zeus** doivent être accessibles à **tous** les hôtes IP.

Refus d'accès à une seule cible iSCSI

Pour refuser l'accès à une cible iSCSI précise à tous les hôtes IP, formulez les commandes suivantes :

1. `enable` — Cette commande active le mode Administrateur.
2. `SCSIRouter zeus target chimaera_apps accesslist none` — Cette commande spécifie qu'**aucun** hôte IP ne doit accéder à la cible iSCSI **chimaera_apps** configurée dans le cadre de l'instance de routage SCSI **zeus**.

Refus d'accès à toutes les cibles iSCSI

Pour refuser l'accès à toutes les cibles iSCSI à tous les hôtes IP, formulez les commandes suivantes :

1. `enable` — Cette commande active le mode Administrateur.
2. `SCSIRouter zeus target all accesslist none` — Cette commande spécifie qu'**aucun** hôte IP ne doit accéder à **aucune** des cibles iSCSI configurées dans le cadre de l'instance de routage SCSI **zeus**.

Vérification et enregistrement de la configuration

Pour vérifier la configuration de la liste d'accès et celle du routage SCSI, utilisez les procédures suivantes. Vous pouvez enregistrer la configuration à tout moment à l'aide de la commande `save all bootconfig`. Vous devez enregistrer la configuration en cours pour qu'elle soit prise en compte à la réinitialisation du routeur de stockage. Une fois la configuration enregistrée, vous pouvez vérifier que la configuration d'amorçage correspond à la configuration en cours.

Pour vérifier la configuration de la liste d'accès, formulez les commandes suivantes :

1. `enable` — Cette commande active le mode Administrateur.
2. `Show accesslist` — Cette commande fait apparaître le catalogue de toutes les listes d'accès existantes ([Exemple 6](#)).
3. `Show accesslist aegis` — Cette commande fait apparaître les identificateurs des hôtes IP de la liste d'accès ([Exemple 7](#)).

Exemple 6 : Vérification de l'existence d'une liste d'accès

```
→ [SR2122]# show accesslist
aegis
hris-mgmt
```

Exemple 7 : Vérification des adresses IP d'une liste d'accès intitulée aegis

```
→ [SR2122]# show accesslist aegis
accesslist aegis description "Accès au service de routage SCSI zeus"
accesslist aegis 10.2.0.23/255.255.255.255
accesslist aegis 10.3.0.36/255.255.255.255
accesslist aegis 10.4.0.49/255.255.255.255
accesslist aegis chap-username 12h7b.1ab2.webservices
```

Pour vérifier la configuration d'une instance de routage SCSI, formulez les commandes suivantes :

1. `enable` — Cette commande active le mode Administrateur.
2. `Show scsirouter zeus` — Cette commande fait apparaître les paramètres configurés pour l'instance de routage SCSI nommée `zeus` (Exemple 8).

Exemple 8 : Vérification de la configuration d'une instance de routage SCSI

```
→ [SR2122]# show scsirouter zeus
zeus description "(not set)"
zeus authenticate "none"
zeus primary "none"
zeus proxy server disabled
zeus failover primary "none"
zeus failover secondary "none"
zeus target naming authority "none"
zeus target log level is not available
zeus target chimaera_apps description "(not set)"
zeus target chimaera_apps Name "iqn.1987-05.com.hp.00.d3f8a650c7deaced97e1812d.chimaera_"
zeus target chimaera_apps enabled "TRUE"
zeus target chimaera_apps accesslist "all"
zeus target chimaera_apps lun 24 wwpn "22:00:00:20:37:19:15:05" lun "0" I/F fci1
zeus target chimaera_eng description "(not set)"
zeus target chimaera_eng enabled "TRUE"
zeus target chimaera_eng accesslist "all"
zeus target chimaera_eng lun 17 lunwwn "22:00:00:20:37:19:12:9d" I/F fci1
zeus target pegasus_web description "(not set)"
zeus target pegasus_web Name
"iqn.1987-05.com.hp.00.d6bf2b11ed9c88ce9299ea3f0961ad94.pegasus_web"
zeus target pegasus_web enabled "TRUE"
zeus target pegasus_web accesslist "all"
zeus target pegasus_web lun 3 serial "LS0932210000019451JM5" I/F fci1
```

Valeurs par défaut pour les interfaces Fibre Channel

Voici les caractéristiques fonctionnelles par défaut pour les interfaces Fibre Channel 1et 2 :

- Fairness désactivé (priorité au commutateur)
- FAN (Fabric Address Notification) activé
- Débit négocié automatiquement (linkspeed auto)
- Faisceau de séquences multi-trame activé
- Sélection automatique du type de port :
 - auto - Le type est gl-port
 - e-port - Le type est switch to switch
 - f-port - Le type est Fabric
 - fl-port - Le type est Fabric Loop (boucle publique)
 - g-port - Le type est Generic f-port ou e-port
 - gl-port - Le type est Generic Loop (fl-port, e-port ou g-port)
 - tl-port - Le type est Translated Loop

Configuration de l'authentification



Ce chapitre explique comment configurer la portion d'authentification des méthodes d'authentification, d'autorisation et de gestion des comptes HP (AAA) sur le routeur de stockage, et comment activer l'authentification iSCSI, qui utilise les méthodes d'authentification AAA.

Les tâches couvertes sont les suivantes :

- [Tâches préalables](#), page 114
- [Utilisation de l'authentification iSCSI](#), page 114
- [Services de sécurité AAA](#), page 115
- [Tâches de configuration](#), page 116
- [Configuration des services de sécurité](#), page 117
- [Création d'une liste d'authentification AAA.](#), page 121
- [Test de l'authentification iSCSI](#), page 122
- [Activation de l'authentification iSCSI](#), page 122
- [Vérification et enregistrement d'une configuration](#), page 123

La fonction d'authentification AAA est toujours activée pour le routeur de stockage, elle ne peut pas être désactivée.

Les paramètres d'authentification peuvent être configurés à l'aide des commandes CLI, tel qu'indiqué dans ce chapitre ou via l'interface graphique basée sur le Web. Pour accéder à l'interface graphique basée sur le Web, pointez votre navigateur sur l'adresse IP de l'interface de supervision du routeur de stockage. Une fois connecté, cliquez sur le lien Help pour accéder à l'aide en ligne de l'interface graphique.

Tâches préalables

Avant de procéder aux tâches de configuration des authentifications AAA et iSCSI sur le routeur de stockage, assurez-vous d'avoir configuré les paramètres du système tel qu'il est indiqué au Chapitre 5 « Configuration du routeur de stockage » ou au Chapitre 6 « Configuration des paramètres du système ». Si le routeur est déployé pour un routage SCSI, vous devez également configurer les instances de routage SCSI telles que décrites au Chapitre 8 « Configuration du routage SCSI » avant de poursuivre.

Remarque : les réglages de configuration des authentifications AAA et iSCSI sont des paramètres du système et ne sont pas communs sur l'ensemble du cluster. Cependant, vous pouvez choisir de configurer tous les routeurs de stockage d'un cluster donné à l'aide des mêmes réglages d'authentification.

Utilisation de l'authentification iSCSI

L'authentification iSCSI dispose d'un mécanisme permettant d'authentifier tous les hôtes IP qui font une requête d'accès au stockage via une instance de routage SCSI. Lorsqu'ils sont activés, les drivers iSCSI fournissent les informations relatives au nom d'utilisateur et au mot de passe chaque fois qu'une connexion iSCSI TCP est établie. L'authentification iSCSI utilise le protocole iSCSI CHAP (Challenge Handshake Authentication Protocol) comme méthode d'authentification. Les services d'authentification sont assurés par le sous-système AAA configuré pour chaque routeur de stockage.

L'authentification, l'autorisation et la gestion des comptes (AAA) est une structure architecturale conçue par Cisco pour configurer un jeu de trois fonctions de sécurité indépendantes de façon cohérente et modulaire. Le routeur de stockage applique la fonction d'authentification.

L'authentification fournit une méthode permettant d'identifier l'utilisateur (ouverture de session et boîte de dialogue de mot de passe, interrogation et réponse, support de messagerie) avant de recevoir l'accès à l'objet, la fonction ou le service de réseau requis. L'authentification AAA est configurée en définissant une liste de services d'authentification. L'authentification iSCSI, qui utilise la liste de services d'authentification AAA, peut être activée pour des instances de routage SCSI spécifiques.

Services de sécurité AAA

L'authentification iSCSI utilise les services de sécurité AAA pour appliquer ses fonctions de sécurité. Si vous utilisez des serveurs de sécurité distants, AAA constitue le moyen par lequel vous établissez les communications entre le routeur de stockage et le serveur de sécurité distant RADIUS ou TACACS+.

Ce chapitre explique comment configurer les services de sécurité AAA suivants :

- RADIUS est un système client/serveur réparti, mis en application via l'AAA, qui sécurise les réseaux contre un accès non autorisé. Dans cette application, le routeur de stockage envoie une demande d'authentification à un serveur RADIUS central contenant toutes les informations relatives à l'authentification de l'utilisateur et à l'accès aux services de réseau.
- TACACS+ est une application de sécurité mise en œuvre via l'AAA, qui fournit une validation centralisée des utilisateurs qui tentent d'obtenir l'accès aux cibles de stockage via des instances de routage SCSI spécifiques. Les services TACACS+ sont gérés dans une base de données qui exécute le démon TACACS+, en général sur une station de travail UNIX ou Windows NT. TACACS+ fournit des services d'authentification, d'autorisation et de gestion des comptes indépendants et modulaires.
- Local ou local-case utilise une base de données locale de noms d'utilisateur sur le routeur de stockage pour l'authentification. Local-case indique que l'authentification du nom d'utilisateur respecte la casse. L'authentification du mot de passe est toujours sensible à la casse.

Tâches de configuration

Pour configurer l'authentification iSCSI et les services d'authentification AAA qui lui sont associés sur le routeur de stockage :

1. Configurez les services de sécurité souhaités, tels que RADIUS, TACACS+ ou la base de données locale de noms d'utilisateur.
2. Créez une liste d'authentification AAA.
3. Testez les services d'authentification iSCSI.
4. Activez l'authentification iSCSI pour des instances de routage SCSI individuelles.
5. Vérifiez et enregistrez la configuration d'authentification AAA et iSCSI.

La [Figure 43](#) illustre les éléments de la configuration d'authentification AAA et la [Figure 44](#) représente un exemple de configuration de services d'authentification iSCSI et AAA utilisés dans ce chapitre.

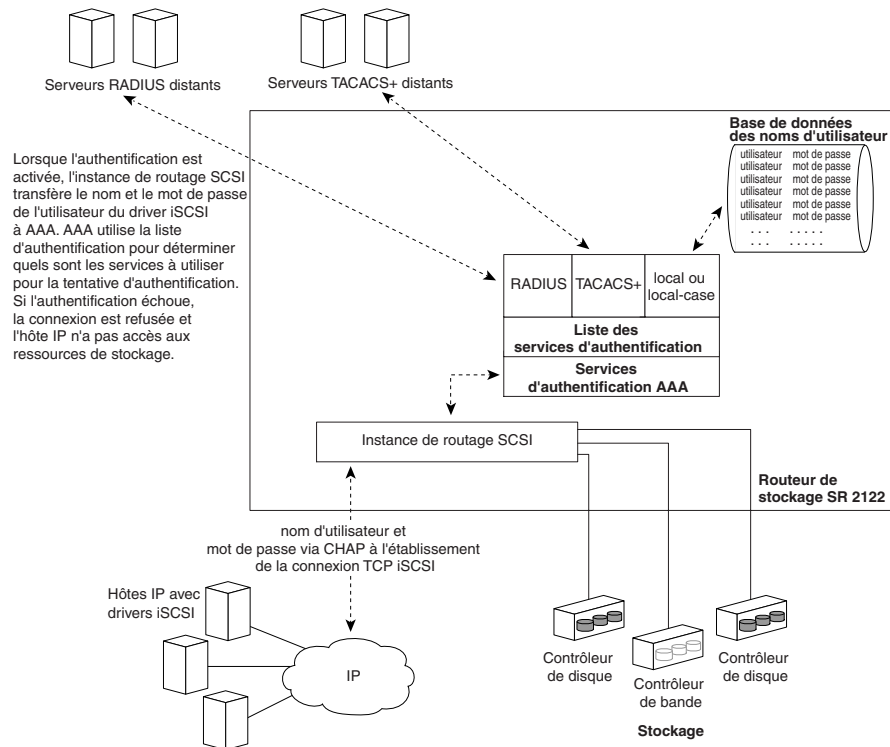


Figure 43 : Éléments de la configuration d'authentification iSCSI

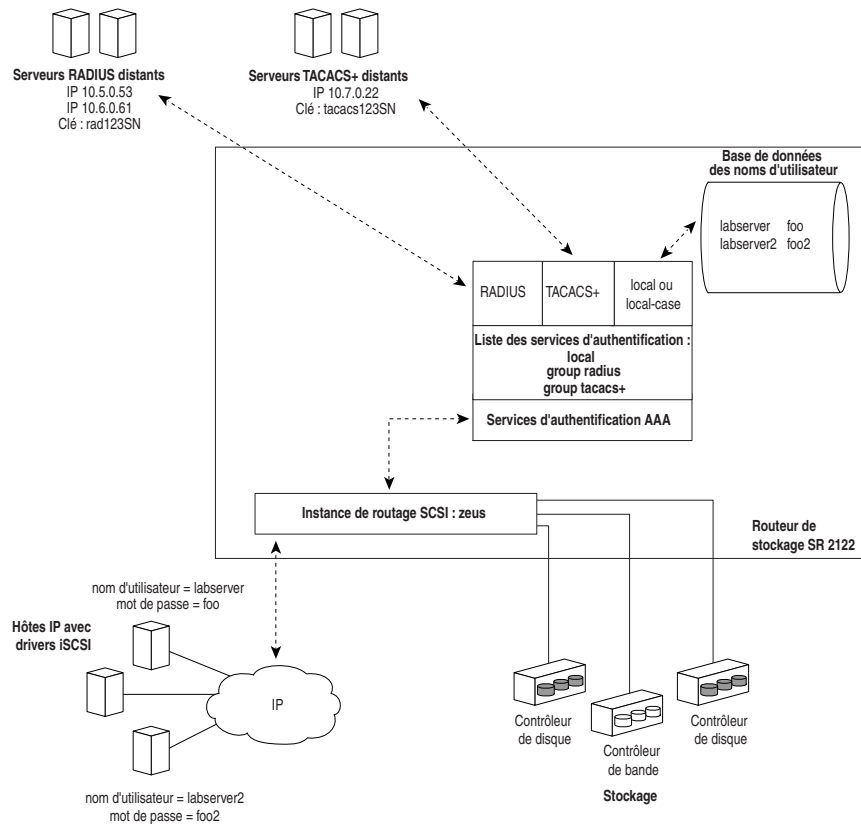


Figure 44 : Exemple de configuration d'authentification iSCSI

Configuration des services de sécurité

La configuration des services de sécurité consiste à régler les paramètres appropriés pour les différentes options de service qui peuvent être utilisées par le routeur de stockage. Le routeur de stockage peut utiliser un seul service ou plusieurs services de sécurités pris en charge.

Suivez les procédures suivantes pour configurer le routeur de stockage afin d'utiliser les services de sécurité adéquats :

- [Serveurs RADIUS](#), page 118
- [Hôtes TACACS+](#), page 118
- [Base de données locale de noms d'utilisateur](#), page 119

Serveurs RADIUS

Utilisez les commandes dans la procédure suivante pour configurer les services de sécurité de RADIUS :

1. `enable` — Cette commande active le mode Administrateur.
2. `radius-server host 10.5.0.53` — Cette commande spécifie le serveur RADIUS à utiliser pour les services d'authentification AAA. Dans cet exemple, le serveur RADIUS sur **10.5.0.53** sera utilisé par le routeur de stockage. En l'absence de spécification de port, les demandes d'authentification utilisent par défaut le port 1645 du protocole UDP. Les valeurs de délai et de retransmission globales sont également utilisées.
3. `radius-server host 10.6.0.61` — Cette commande spécifie un serveur RADIUS secondaire. L'accès aux serveurs RADIUS se fait selon l'ordre dans lequel ils sont définis. Dans cet exemple, le serveur RADIUS sur **10.6.0.61** est désigné comme serveur RADIUS secondaire à utiliser pour les services d'authentification AAA.
4. `radius-server key rad123SN` — Cette commande configure l'authentification globale et la clé de chiffrement à utiliser pour toutes les communications entre le routeur de stockage et le démon RADIUS. Dans cet exemple, la clé est réglée sur **rad123SN**. Cette clé doit correspondre à celle qui est utilisée sur le démon RADIUS.

Hôtes TACACS+

Utilisez les commandes dans la procédure suivante pour configurer les services de sécurité TACACS+ :

1. `enable` — Cette commande active le mode Administrateur.
2. `tacacs-server host 10.7.0.22` — Cette commande désigne le serveur TACACS+ à utiliser pour les services d'authentification AAA. Dans cet exemple, le serveur TACACS+ sur **10.7.0.22** sera utilisé par le routeur de stockage. En l'absence de spécification de port, les demandes d'authentification utilisent par défaut le port 49. La valeur de délai globale est également utilisée.
3. `radius-server key tacacs123SN` — Cette commande configure l'authentification globale et la clé de chiffrement à utiliser pour toutes les communications entre le routeur de stockage et le serveur TACACS+. Dans cet exemple, la clé est réglée sur **tacacs123SN**. Cette clé doit correspondre à celle qui est utilisée par le démon TACACS+.

Base de données locale de noms d'utilisateur

Utilisez les commandes de la procédure suivante pour configurer une base de données locale de noms d'utilisateur :

Remarque : les mots de passe sont saisis sous forme de texte mais sont changés en « XXXXX » dans la mémoire cache de l'historique des commandes CLI et stockés dans la base de données locale de noms d'utilisateur dans un format chiffré.

1. `enable` — Cette commande active le mode Administrateur.
2. `username labserver password foo username labserver2 password foo2` — Entrez un nom d'utilisateur et un mot de passe pour chaque dispositif demandant une authentification avant d'accéder au stockage. Par exemple, ajoutez les combinaisons suivantes de nom d'utilisateur et de mot de passe :
 - `labserver and foo`
 - `labserver2 and foo2`

Les paires de noms d'utilisateur et de mots de passe doivent correspondre aux paires de noms d'utilisateur et de mots de passe configurés pour les drivers iSCSI qui requièrent un accès au stockage via les instances de routage SCSI disposant d'une authentification iSCSI activée. Si d'autres services d'authentification sont également utilisés (tels que RADIUS ou TACACS+), ces paires de noms d'utilisateur et de mots de passe doivent également être configurées au sein des bases de données que ces services utilisent à des fins d'authentification.

Les règles suivantes s'appliquent aux mots de passe:

- Les mots de passe sont saisis sous forme de texte. Cependant, ils sont stockés dans un format chiffré.
- Si le mot de passe comporte des espaces intégrés, mettez-le entre guillemets simples ou doubles.
- Une fois saisis, les mots de passe s'affichent sous leur format chiffré. Utilisez la commande `show aaa` pour afficher les entrées de la base de données locale de noms d'utilisateur. Voici un exemple d'affichage :

```
username "foo" password "9 ea9bb0c57ca4806d3555f3f78a4204177a"
```

Remarque : le premier « 9 » dans l'exemple indique que le mot de passe est chiffré.

- Vous pouvez re-saisir un mot de passe chiffré à l'aide de la commande ordinaire `username password`. Entrez le mot de passe chiffré mis entre guillemets simples ou doubles, en tapant d'abord 9 suivi d'un seul espace. Par exemple, le fait de copier puis de coller le mot de passe « 9 ea9bb0c57ca4806d3555f3f78a4204177a » de l'exemple ci-dessus dans la commande `username pat` entraînerait la création d'une entrée pour `pat` dans la base de données des noms d'utilisateur. L'utilisateur `pat` disposerait alors du même mot de passe que l'utilisateur appelé `foo`. Cette fonctionnalité permet de restaurer les noms d'utilisateur et les mots de passe à partir des fichiers de configurations sauvegardés.
- Dans la saisie d'un mot de passe, un zéro suivi d'un seul espace indique que la chaîne qui suit n'est pas chiffrée, alors que le 9 suivi d'un espace unique indique que la chaîne suivante est chiffrée. Pour entrer un mot de passe commençant par 9 ou zéro, suivi d'un ou plusieurs espaces, tapez un zéro et un espace puis saisissez la chaîne du mot de passe. Par exemple, pour entrer le mot de passe « 0 123 » destiné à l'utilisateur `pat`, saisissez la commande suivante :

```
username pat password « 0 0 123 »
```

Pour saisir le mot de passe « 9 73Zjm 5 » destiné à l'utilisateur `lab1`, utilisez cette commande :

```
username lab1 password « 0 9 73Zjm 5 »
```

Création d'une liste d'authentification AAA.

L'authentification iSCSI utilise une liste de services d'authentification AAA définis pour gérer ses fonctions de sécurité. La liste à créer doit s'appeler *default*.

Utilisez les commandes de la procédure suivante pour créer une liste de services d'authentification AAA à utiliser pour l'authentification iSCSI :

1. `enable` — Cette commande active le mode Administrateur.
2. `aaa authentication iscsi default local group radius group tacacs+` — Cette commande crée une liste (appelée **default**) de services d'authentification. Dans cet exemple, une liste est créée de sorte que AAA tente d'abord d'exécuter une authentification en utilisant la base de données locale de noms d'utilisateur. Si AAA ne réussit pas à trouver un nom d'utilisateur correspondant, un essai sera tenté pour contacter un serveur RADIUS. Si aucun serveur RADIUS n'est trouvé, RADIUS renvoie une erreur et AAA tente d'utiliser un serveur TACACS+. Si aucun serveur TACACS+ n'est trouvé, TACACS+ renvoie une erreur et l'authentification AAA échoue. Si un serveur RADIUS ou TACACS+ ne trouve pas de nom d'utilisateur et de mot de passe correspondants, l'authentification échoue et aucune autre méthode n'est tentée.

Remarque : si `local` ou `local-case` est le premier service dans la liste d'authentification et un nom d'utilisateur n'est pas trouvé, la tentative est renouvelée avec le service suivant dans la liste. Lorsque `local` ou `local-case` n'est pas le premier service, l'authentification échoue si aucun nom d'utilisateur correspondant n'est trouvé. L'authentification échoue toujours si un serveur RADIUS ou TACACS+ ne réussit pas à trouver un nom d'utilisateur correspondant.

Test de l'authentification iSCSI

Avant d'activer une authentification iSCSI pour une instance de routage SCSI, vous pouvez tester l'authentification iSCSI à partir du routeur de stockage. Le nom d'utilisateur et le mot de passe sont transmis à l'authentification AAA, qui effectue l'authentification à l'aide de la liste d'authentification par défaut iSCSI. La réponse de la commande indique un état de réussite ou d'échec.

Utilisez les commandes dans la procédure suivante pour tester l'authentification iSCSI :

1. `enable` — Cette commande active le mode Administrateur.
2. `aaa test authentication iscsi default labserver foo` and `aaa test authentication iscsi default labserver2 foo2` — Cette commande active le test des noms d'utilisateur et les mots de passe listés dans la base de données des noms d'utilisateur. L'authentification AAA utilise les services de la liste par défaut pour l'authentification (Exemple 9).

Exemple 9 : Test de l'authentification

```
→ *[SR2122-MG1]# aaa test authentication iscsi default labserver  
foo
```

```
Sep 02 14:37:00:aaa:AS_NOTICE :Auth test request being queued
```

```
Sep 02 14:37:00:aaa:AS_NOTICE :Auth test request complete, status = pass
```

Activation de l'authentification iSCSI

L'authentification iSCSI est activée pour des instances de routage SCSI spécifiques. Par défaut, l'authentification iSCSI n'est pas activée.

Utilisez les commandes dans la procédure suivante pour activer l'authentification iSCSI à l'aide des méthodes d'authentification configurées dans la liste d'authentification AAA par défaut :

1. `enable` — Cette commande active le mode Administrateur.
2. `scsirouter zeus authenticate yes` — Cette commande active l'authentification pour l'instance de routage SCSI désignée. Dans cet exemple, l'authentification est activée pour les instances de routage SCSI appelées **zeus**.

Vérification et enregistrement d'une configuration

Vous pouvez à tout moment enregistrer une configuration en utilisant les commandes `save aaa bootconfig` ou `save all bootconfig`. Vous devez enregistrer la configuration d'authentification pour la conserver dans le routeur de stockage lorsque vous faites redémarrer ce dernier.

Suivez la procédure suivante pour vérifier et enregistrer les paramètres d'authentification.

1. `enable` — Cette commande active le mode Administrateur.
2. `show aaa` — Cette commande affiche la configuration AAA ([Exemple 10](#)).
3. `show scsirouter zeus` — Vérifiez que l'authentification iSCSI est activée pour les instances de routage SCSI **zeus** ([Exemple 11](#)).
4. `save aaa bootconfig` — Cette commande enregistre les paramètres d'authentification.
5. `save scsirouter zeus bootconfig` — Cette commande enregistre les instances de routage SCSI.
6. `save all bootconfig` — Cette commande enregistre tous les paramètres de configuration. Vous pouvez utiliser cette commande à la place des commandes individuelles `save aaa bootconfig` et `save scsirouter bootconfig` décrites dans les étapes 4 et 5 (facultatif).

Exemple 10 : Affichez la configuration d'authentification AAA

```
→ [SR2122-MG1]# show aaa
aaa new-model
aaa authentication iscsi default local group radius group tacacs+
username "LabServer" password "9 3b7e1560943b2c3df73ae16dd8c21406ad"
username "LabServer2" password "9 5a034dba7085f7628852db4637787b3f9e"
radius-server key "9 4f5e3deda858731566fa8c7fa23d8a5b4d"
radius-server timeout 100
radius-server retransmit 3
radius-server host 10.5.0.53 auth-port 1645
radius-server host 10.6.0.61 auth-port 1645
tacacs-server key "9 10d2a453d607e75f36ca96dfc5d36b4495"
tacacs-server host 10.7.0.22 auth-port 49
```

Exemple 11 : Vérifiez l'authentification iSCSI pour l'instance de routage SCSI

```
→ [SR2122-MG1]# show scsirouter zeus
zeus description "(not set)"
zeus authentication "yes"
zeus primary "none"
zeus target naming authority "none"
zeus serverif ge2 10.1.0.45/24
zeus target chimaera_apps description "(not set)"
zeus target chimaera_apps WWUI
"iqn.1987-05.com.hp.00.0b1aaa415a4146aa2d899c47070c3c06.chimaera_apps"
zeus target chimaera_apps enabled "TRUE"
zeus target chimaera_apps accesslist "none"
zeus target chimaera_apps lun 24 wwpn "22:00:00:20:37:19:15:05" lun "0"
zeus target chimaera_eng description "(not set)"
zeus target chimaera_eng WWUI
"iqn.1987-05.com.hp.00.0b1aaa415a4146ab2d799c45070c3d06.chimaera_eng"
zeus target chimaera_eng enabled "TRUE"
zeus target chimaera_eng accesslist "aegis"
zeus target chimaera_eng lun 17 wwnn "22:00:00:20:37:19:12:9d"
zeus target pegasus_email description "(not set)"
zeus target pegasus_email WWUI
"iqn.1987-05.com.hp.00.0b1aca415a6146ea2d809c44070c2c06.pegasus_email"
zeus target pegasus_email enabled "TRUE"
zeus target pegasus_email accesslist "all"
zeus target pegasus_email wwpn "22:00:00:20:37:19:12:da"
```

Configuration d'un cluster Haute disponibilité

10

Ce chapitre vous explique comment configurer les routeurs de stockage dans un cluster afin de leur permettre d'assurer mutuellement leur sauvegarde en cas de panne. Les tâches couvertes sont les suivantes :

- [Tâches préalables](#), page 126
- [Ajout d'un routeur de stockage à un cluster](#), page 126
- [Changement de cluster](#), page 132

Les clusters haute disponibilité peuvent être configurés à l'aide des commandes CLI, tel qu'indiqué dans ce chapitre ou via l'interface graphique basée sur le Web. Pour accéder à cette dernière, placez-vous dans votre navigateur et appelez l'adresse IP de l'interface de supervision de routeur de stockage. Une fois connecté, cliquez sur le lien Aide pour obtenir l'aide en ligne sur l'utilisation de l'interface graphique.

Tâches préalables

Avant de configurer un cluster haute disponibilité, assurez-vous que tous les paramètres système, dont l'interface HA, sont configurés conformément aux indications du Chapitre 5 « Configuration du routeur de stockage » ou du Chapitre 6 « Configuration des paramètres système ».

Lorsque vous configurez des instances de routage SCSI pour exécuter un cluster haute disponibilité, suivez les directives suivantes :

- Si vous mappez les cibles avec WWPN, veillez à spécifier l'adresse WWPN primaire (associée à la ressource de stockage connue comme étant le routeur de stockage primaire dans le cluster) et l'adresse WWPN secondaire (associée à la ressource de stockage connue comme étant le routeur de stockage secondaire dans le cluster).
- Le failover automatique se produit sur une instance de routage SCSI lorsque l'interface Gigabit Ethernet est indisponible ou toutes les cibles mappées sont indisponibles. Si certaines cibles sont disponibles et d'autres pas, l'instance de routage SCSI ne bascule pas automatiquement. Toutes les instances de routage SCSI subissent un failover si le routeur de stockage qui exécute les instances n'échange plus de pulsations au sein du cluster haute disponibilité.

Pour maximaliser le potentiel de failover automatique en cas d'indisponibilité de cible, mappez les cibles associées à une instance de routage SCSI donnée sur le stockage disponible via une seule interface Fibre Channel. Ne mappez pas les cibles associées à une instance de routage SCSI unique sur le stockage disponible via des interfaces FC multiples.

Ce type de mappage minimise le potentiel d'une condition de disponibilité de cible mixte, ce qui empêche les hôtes IP d'accéder à certains emplacements de stockage, mais ne provoque pas de failover automatique de l'instance de routage SCSI.

Ajout d'un routeur de stockage à un cluster

Dans la plupart des situations, vous devez d'abord configurer entièrement le routeur de stockage principal (y compris les paramètres étendus à tout le cluster) puis ajouter au cluster un nouveau routeur de stockage non configuré ou un routeur de stockage disposant d'une configuration minimale. Un cluster haute disponibilité est composé de deux routeurs de stockage.

Les paramètres de configuration du routeur de stockage suivants sont communs à tout le cluster, et sont partagés avec le nouveau routeur de stockage qui s'agrège au cluster lorsqu'ils sont configurés sur le premier routeur de stockage du cluster en question.

- Listes d'accès
- Nom du cluster
- Instances de routage SCSI
- Informations relatives au réseau local virtuel (VID, mode VTP, nom de domaine, etc.)

Remarque : un routeur de stockage disposant d'une configuration minimale est un routeur dont l'adresse IP de supervision, le nom de système et les interfaces de supervision de réseau facultatives ont été configurés. D'autres informations système, comme l'adresse IP HA ou les mots de passe d'administration et de surveillance peuvent également avoir été configurées. Cependant, un routeur de stockage possédant une configuration minimale ne peut pas comporter de paramètres configurés qui soient communs à l'ensemble du cluster.

Ajout d'un routeur de stockage non configuré

Pour ajouter un nouveau routeur de stockage non configuré à un cluster existant :

1. Répondez aux invites du script de configuration initiale du système du routeur de stockage. Ce script permet de configurer les paramètres suivants :
 - Adresse IP de supervision
 - Nom du système
 - Mode de configuration HA
 - Nom du cluster
 - Adresse IP HA

Si le système vous demande de sélectionner un mode de configuration HA, choisissez clustering. Si le système vous demande de choisir un nom de cluster, entrez le nom du cluster existant. À la fin du script de configuration initiale du système, le routeur de stockage redémarre automatiquement.

2. Lorsque le routeur de stockage redémarre, il communique avec les autres membres du cluster pour obtenir les informations sur la configuration actuelle du cluster. Dès que le routeur de stockage redémarre, vérifiez la nouvelle configuration du cluster. Formulez la commande `show cluster` pour vérifier le nom du cluster et confirmer que le routeur de stockage échange des pulsations avec les autres membres du cluster.
3. Pour vérifier que les deux routeurs de stockage du cluster comportent la même configuration, formulez les commandes suivantes à partir du routeur de stockage principal du cluster :
 - `show accesslist all from bootconfig`
 - `show accesslist all from bootconfig`
 - `show vlan`
 - `show vtp`

Formulez les mêmes commandes à partir du routeur de stockage qui vient juste d'être ajouté au cluster. Les écrans doivent être identiques dans les deux cas.

4. Utilisez les commandes de l'assistant de configuration, les commandes CLI ou l'interface graphique pour compléter la configuration du routeur de stockage. Reportez-vous au Chapitre 5 « Configuration du routeur de stockage » ou au Chapitre 6 « Configuration des paramètres système » pour plus de détails.
5. Enregistrez les modifications apportées à la configuration en formulant la commande appropriée `save` avec le mot clé **bootconfig**, afin de mettre à jour la configuration de démarrage du routeur de stockage et notifier tous les routeurs de stockage du cluster des changements de configuration introduits (facultatif).
6. Pour répartir la charge de travail entre les différents routeurs de stockage du cluster, vous pouvez faire subir manuellement un failover à certaines instances de routage SCSI à l'aide de la commande `failover scsirouter`. Pour obtenir plus d'informations sur le failover des instances de routage SCSI, reportez-vous à la section « Contrôle des instances de routage SCSI dans un cluster » au Chapitre 11 « Maintenance et supervision du routeur de stockage » (facultatif).

Ajout d'un routeur de stockage de configuration minimale

Pour ajouter un routeur de stockage de configuration minimale à un cluster existant, suivez les étapes suivantes :

1. Exécutez l'assistant de configuration de cluster :
 - Si l'assistant vous demande de sélectionner un mode de configuration HA, choisissez clustering.
 - Si l'assistant vous demande de choisir un nom de cluster, entrez le nom du cluster existant.
 - Si l'assistant vous demande si vous voulez conserver ou supprimer des instances de routage SCSI, entrez supprimer. Si vous supprimez les instances de routage SCSI existantes, celles-ci seront effacées du routeur de stockage.
 - Entrez oui pour confirmer vos modifications. Le routeur de stockage redémarre automatiquement.
2. Lorsque le routeur de stockage redémarre, il communique avec les autres membres du cluster pour obtenir les informations relatives à la configuration actuelle du cluster. Aussitôt que le routeur de stockage redémarre, vérifiez la nouvelle configuration du cluster. Formulez la commande `show cluster` pour vérifier le nom du cluster et confirmer que le routeur de stockage échange des pulsations avec les autres membres du cluster.
3. Pour vérifier que les deux routeurs de stockage du cluster comportent la même configuration, formulez les commandes suivantes à partir du routeur de stockage principal du cluster :
 - `show accesslist all from bootconfig`
 - `show scsirouter all from bootconfig`
 - `show vlan`
 - `show vtp`

Formulez les mêmes commandes à partir du routeur de stockage qui vient juste d'être ajouté au cluster. Les écrans doivent être identiques dans les deux cas.

4. Complétez, selon les besoins, la configuration du système du routeur de stockage que vous venez d'ajouter au cluster. Par exemple :
 - Utilisez l'assistant de configuration d'accès afin de configurer les mots de passe pour le routeur de stockage.
 - Utilisez l'assistant de configuration de supervision de réseau afin de configurer le routeur de stockage pour la supervision de réseau via SNMP.
 - Utilisez l'assistant de configuration de temps pour configurer la date et l'heure du routeur de stockage et les informations facultatives relatives aux serveurs NTP.
 - Utilisez les commandes CLI ou l'interface graphique pour configurer l'authentification AAA. Reportez-vous au Chapitre 9 « Configuration de l'authentification » pour plus d'informations.
5. Enregistrez les modifications apportées à la configuration en formulant la commande appropriée `save` avec le mot clé **bootconfig**, qui met à jour la configuration de démarrage du routeur de stockage et notifie tous les routeurs de stockage du cluster des changements de configuration introduits.
6. Pour répartir la charge de travail entre les différents routeurs de stockage du cluster, vous pouvez faire subir un failover manuel à certaines instances de routage SCSI à l'aide de la commande `failover scsirouter`. Pour obtenir plus d'informations sur le failover des instances de routage SCSI, reportez-vous à la section « Contrôle des instances de routage SCSI dans un cluster » au Chapitre 11 « Maintenance et supervision du routeur de stockage » (facultatif).

Ajout de routeurs de stockage entièrement configurés

Dans certains cas, vous pouvez choisir de configurer entièrement les deux routeurs de stockage (y compris les instances de routage SCSI et les listes d'accès) comme des systèmes autonomes avant de les agréger à un cluster.

L'exemple suivant explique les étapes nécessaires à la création d'un cluster nommé *Cluster1*, composé de deux routeurs de stockage nommés respectivement *StorageRouterSys1* et *StorageRouterSys2*. Cet exemple suppose que les deux routeurs sont entièrement configurés avec les instances de routage SCSI et les listes d'accès. (Reportez-vous au Chapitre 8 « Configuration du routage SCSI » pour plus de détails). Utilisez la commande `scsirouter primary` pour affecter un routeur de stockage recommandé à une instance particulière ou à toutes les instances de routage SCSI, si vous le souhaitez.

Remarque : un cluster prend en charge jusqu'à 12 instances actives de routage SCSI.

Pour créer un cluster à partir de routeurs de stockage entièrement configurés, suivez les étapes suivantes :

1. Utilisez l'*assistant de configuration* de cluster pour définir *StorageRouterSys1* comme membre du cluster *Cluster1*. Si l'assistant vous le demande, entrez *retain* pour conserver les informations relatives à la liste d'accès et aux instances de routage SCSI déjà définies.
2. Utilisez la commande `show cluster` pour vérifier le nom du cluster après le redémarrage de *StorageRouterSys1*. À l'aide des commandes `show scsirouter` et `show accesslist` vérifiez que toutes les instances et les listes d'accès sont toujours disponibles.
3. Dans *StorageRouterSys2*, enregistrez sur un fichier toutes les informations relatives à la liste d'accès que vous souhaitez rendre disponible dans le cluster, et servez-vous pour cela de la commande `save accesslist` (facultatif).
Par exemple, pour enregistrer toutes les listes d'accès sur un fichier nommé *StorageRouterSys2_AccessLists.xml* :

```
save accesslist all SR2122Sys2_AccessLists.xml
```
4. Les listes d'accès étant manipulées uniquement à partir du premier routeur de stockage du cluster, le fichier de configuration sauvegardé de *StorageRouterSys2* doit être disponible pour *StorageRouterSys1*. Reportez-vous au Chapitre 11 « Maintenance et supervision du routeur de stockage » pour plus d'informations sur la gestion des fichiers de configuration sauvegardés du routeur de stockage à l'aide de la commande `copy savedconfig` ou via FTP (facultatif).
5. Ajoutez *SvSys2* au nouveau cluster nommé *Cluster1*, à l'aide de l'assistant de configuration de cluster. Si l'assistant vous le demande, entrez *retain* pour étendre les instances de routage SCSI existantes à tout le cluster.
6. Utilisez la commande `show cluster` pour vérifier le nom du cluster après le redémarrage de *StorageRouterSys2*. Vérifiez que les instances de routage SCSI ont été conservées, en vous servant pour cela de la commande `show scsirouter`.
7. Restaurez les listes d'accès enregistrées à l'étape 3 en utilisant la commande `restore accesslist from`. Les listes d'accès peuvent être manipulées uniquement à partir du premier routeur de stockage dans un cluster, par conséquent, ces commandes doivent être formulées depuis le système *StorageRouterSys1* (facultatif).

8. Enregistrez toutes les informations de configuration sur le système *StorageRouterSys1* en formulant la commande `save all bootconfig`, qui met à jour la configuration de démarrage de tous les routeurs de stockage du cluster (facultatif).
9. Vérifiez que toutes les instances de routage SCSI sont actives, en utilisant la commande `show scsirouter stats` sur les deux routeurs de stockage.

Changement de cluster

Dans certaines situations, vous aurez besoin de déplacer le routeur de stockage d'un cluster à un autre. Le déplacement d'un routeur de stockage entièrement configuré d'un cluster à un autre est une opération plus complexe que le simple ajout d'un routeur de stockage à un cluster. Cela nécessite une planification avancée.

Pour réussir à déplacer un routeur de stockage d'un cluster à un autre :

1. Vérifiez que le routeur de stockage à déplacer possède la même configuration matérielle que les autres routeurs de stockage du cluster auquel vous souhaitez l'agréger. Dans un cluster, les routeurs de stockage doivent disposer d'une connectivité aux mêmes hôtes IP et au même stockage Fibre Channel. Les interfaces de supervision et les interfaces HA de tous les routeurs de stockage doivent se trouver sur le même sous-réseau IP. Cependant, les interfaces de supervision doivent être sur un réseau IP différent de celui des interfaces HA.
2. Vous devez déterminer si vous avez besoin de conserver les instances de routage SCSI définies sur le routeur de stockage agrégé au cluster. Le fait de conserver ces données signifie que toutes les instances de routage SCSI existant sur le routeur de stockage agrégé au cluster seront ajoutées à celles qui sont déjà définies pour ce cluster. Si les instances existantes ne sont pas conservées, elles seront supprimées.
3. Si vous souhaitez conserver ces données, déterminez si vous avez des doubles de noms d'instances de routage SCSI. Lorsque le routeur de stockage est ajouté au cluster, les données de ce dernier effacent et remplacent les données existantes. Il se peut que vous préfériez changer la configuration du routeur de stockage avant de l'agréger au cluster pour éviter cela.

4. Si vous souhaitez conserver les données, déterminez s'il y a lieu d'enregistrer les informations relatives aux listes d'accès existantes. Les listes d'accès ne sont pas conservées. Toutes les listes d'accès du routeur de stockage sont supprimées lorsque ce dernier est agrégé au nouveau cluster. Vous pouvez enregistrer les informations relatives aux listes d'accès et les restaurer sur le cluster. Il est possible de restaurer les informations relatives aux listes d'accès avant ou après l'agrégation d'un routeur de stockage au cluster. Il suffit de transférer le fichier de configuration sauvegardé sur le premier routeur de stockage du cluster puis d'exécuter l'opération de restauration.
5. Utilisez l'assistant de configuration de cluster pour agréger le routeur au nouveau cluster. Répondez, selon le cas, à l'invite qui vous demande si vous souhaitez conserver ou supprimer la configuration. Le routeur de stockage redémarre automatiquement à la fin de l'exécution de l'assistant de configuration.
6. Effectuez toute autre tâche de configuration qui serait nécessaire. Vous pouvez faire basculer les instances de routage SCSI sur le nouveau cluster pour équilibrer la charge du trafic entre les routeurs de stockage du cluster.
7. Utilisez la commande `save all` avec le mot clé **bootconfig** pour copier et enregistrer la configuration du routeur de stockage, et mettre ainsi le cluster à jour.

Maintenance et supervision du routeur de stockage



Ce chapitre vous explique comment exécuter les tâches normales de maintenance et de supervision associées au routeur de stockage. Les tâches couvertes sont les suivantes :

- [Tâches préalables](#), page 136
- [Installation d'un logiciel mis à jour](#), page 136
- [Sauvegarde de la configuration système](#), page 145
- [Restauration des données à partir des sauvegardes](#), page 146
- [Mise hors tension du routeur de stockage](#), page 154
- [Réinitialisation du système](#), page 155
- [Restitution des mots de passe](#), page 159
- [Contrôle des instances de routage SCSI dans un cluster](#), page 159
- [Supervision du protocole CDP sur le routeur de stockage](#), page 167
- [Utilisation de scripts pour l'automatisation de tâches](#), page 168
- [Supervision du fichier journal](#), page 170
- [Collecte d'informations sur la résolution des problèmes](#), page 172

Vous pouvez effectuer les tâches de maintenance et de supervision à l'aide des commandes de l'interface CLI, tel qu'il est expliqué dans ce chapitre, ou via l'interface graphique basée sur le Web. Pour accéder à cette dernière, placez-vous dans votre navigateur et appelez l'adresse IP de l'interface de supervision du routeur de stockage. Une fois connecté, cliquez sur le lien Aide pour obtenir l'aide en ligne sur l'utilisation de l'interface graphique.

Remarque : les tâches de maintenance et de supervision ne sont pas toutes appropriées à l'ensemble des routeurs de stockage. Par exemple, les tâches relatives aux clusters haute disponibilité (comme le failover des instances de routage SCSI) ne sont pas nécessaires pour les routeurs de stockage configurés en systèmes autonomes.

Tâches préalables

Avant d'exécuter une tâche de maintenance de routeur de stockage, assurez-vous que tous les paramètres système sont configurés conformément aux indications du Chapitre 5 « Configuration du routeur de stockage » ou du Chapitre 6 « Configuration des paramètres système ».

Remarque : certaines tâches de configuration, comme l'identification d'un emplacement de téléchargement de logiciels, sont facultatives et peuvent ne pas être exécutées pendant la configuration initiale. Vous pouvez effectuer ces tâches à tout moment, à l'aide de l'interface CLI ou de l'interface graphique. Les tâches et les commandes pertinentes seront signalées dans ce chapitre toutes les fois que cela sera nécessaire.

Installation d'un logiciel mis à jour

Le routeur de stockage est conçu pour fonctionner en continu sans nécessiter d'opérations de maintenance significatives. Cependant, de temps en temps, vous pouvez avoir besoin d'installer un logiciel mis à jour. Le routeur de stockage enregistre les images de logiciel (avec les fichiers de configuration, les fichiers journaux et d'autres informations) sur un système local de fichiers. Ce système de fichiers est stocké sur un disque interne flash non volatile. La commande `show software version all` affiche la liste de toutes les versions de logiciels stockées sur le routeur de stockage ainsi que le volume de l'espace disque disponible pour un nouveau logiciel.

Le site Web <http://www.hp.com> fournit aux utilisateurs enregistrés un accès aux mises à jour du logiciel du routeur de stockage. Vous pouvez télécharger directement sur le routeur de stockage des logiciels mis à jour depuis HP.com via le protocole HTTP standard ou via le protocole HTTP à l'aide d'un serveur de proxy. Vous avez également la possibilité d'utiliser un navigateur standard pour télécharger les mises à jour de logiciels et les fichiers readme qui leur sont associés depuis le site <http://www.hp.com> vers l'emplacement de votre choix. L'utilisation des interfaces CLI ou graphique basée sur le Web vous permet de rendre le logiciel disponible sur cet emplacement (connu comme étant l'emplacement de téléchargement) pour être transmis au routeur de stockage par le protocole HTTP, le protocole HTTP via un serveur de proxy ou le protocole TFTP.

Remarque : lisez toujours le fichier readme avant d'installer le logiciel mis à jour sur le routeur de stockage.

Si vous souhaitez utiliser les commandes CLI `download software http` ou `download software proxy` pour vous procurer le logiciel mis à jour du routeur de stockage, il est nécessaire que la machine qui héberge l'emplacement de téléchargement exécute un serveur Web. Si vous pensez vous servir de la commande CLI `download software tftp`, la machine en question doit être accessible via le protocole TFTP. Si cette machine n'exécute pas de serveur Web ou n'est pas accessible via le protocole TFTP, utilisez dans ce cas l'interface graphique basée sur le Web du routeur de stockage pour obtenir le logiciel mis à jour du routeur de stockage. (Reportez-vous à l'aide en ligne pour plus de détails).

L'emplacement de téléchargement utilisé pour se procurer le logiciel mis à jour du routeur de stockage est défini à l'aide des commandes `software http url`, `software proxy url` ou `software tftp`. Pour afficher l'emplacement de téléchargement actuellement spécifié, servez-vous de la commande `show software version all` (Exemple 12). La commande `show software version all` identifie l'URL HTTP, l'URL Proxy, le nom d'hôte TFTP ainsi que d'autres informations utilisées pour identifier l'emplacement de téléchargement, la version actuelle du logiciel qui s'exécute sur le routeur de stockage, et la version qui sera utilisée au redémarrage du système. Dans l'exemple suivant, tous les emplacements par défaut, les noms d'utilisateur et les mots de passe connexes ont été définis.

Remarque : si vous vous enregistrez comme utilisateur HP.com, vous pourrez télécharger un utilitaire de serveur TFTP pour Microsoft Windows 95, Microsoft Windows 98 et Microsoft Windows NT. Il est possible d'accéder à l'utilitaire du serveur TFTP sur HP.com, dans Software Center, sous Service & Support : <http://www.hp.com/support>.

Exemple 12 : Résultats de la commande « `show software version all` »

```
[SR2122_A01]# show software version all
Version      Boot  Hash  Sign  Crash  Size      Date
-----
2.3.0.49    OK   OK   N/A   0       18585600  Mar 21 18:08 CST 2002
2.3.1       OK   OK   N/A   0       18616320  Mar 22 16:35 CST 2002

Http Url: http://www.HP.com
Http Username: SWAdmin01
Http Password: *****

Proxy Address: 10.1.12.32
Proxy Port: 3122
Proxy Url: http://www.HP.com
Proxy Username: SWAdmin01
Proxy Password: *****
```

```
Tftp Hostname: 10.1.1.122  
Tftp Directory: SR2122/v2.3/
```

```
Disk Space Available: 13357.0 KB  
Current Version: 2.3.1  
Boot Version: 2.3.1
```

Pour mettre à jour le logiciel du routeur de stockage :

1. Identifiez l'emplacement à partir duquel il est possible de se procurer le logiciel mis à jour du routeur de stockage. (Cela peut être <http://www.hp.com> ou un autre emplacement de téléchargement de votre choix, comme il a été précédemment indiqué) (facultatif).
2. Placez la version sélectionnée du logiciel sur le système local de fichiers du routeur de stockage.
3. Installez la nouvelle version comme version de démarrage au prochain redémarrage du système et redémarrez le routeur de stockage (facultatif).

Spécification de l'emplacement de récupération du logiciel mis à jour

Vous devez spécifier un emplacement pour récupérer le logiciel mis à jour. Si l'emplacement de téléchargement actuel n'est pas adéquat, vous pouvez le réinitialiser. Utilisez les procédures suivantes pour spécifier l'emplacement de téléchargement souhaité :

- [Utilisation du protocole HTTP](#), page 138
- [Utilisation des services proxy](#), page 139
- [Utilisation du protocole TFTP](#), page 140

Lorsque vous avez terminé, vérifiez les nouveaux paramètres à l'aide de la commande `show software version all`, puis enregistrez-les en utilisant les commandes `save system bootconfig` et `save all bootconfig`.

Utilisation du protocole HTTP

Utilisez les procédures suivantes pour spécifier l'emplacement de téléchargement HTTP souhaité :

1. `enable` — Cette commande active le mode Administrateur.
2. `show software version all` — Cette commande crée une liste des versions de logiciels actuellement disponibles pour l'initialisation, en indiquant les emplacements actuels de téléchargement. Vérifiez que la version requise du logiciel n'est pas déjà disponible. Assurez-vous que les informations relatives à l'emplacement de téléchargement HTTP sont exactes.

3. `software http url http://10.1.11.32/~software/SR2122` — Si l'emplacement de téléchargement actuel n'est pas celui à partir duquel vous auriez normalement récupéré le logiciel mis à jour, réinitialisez l'emplacement de téléchargement. Dans cet exemple, l'emplacement de téléchargement actuel est réinitialisé et spécifié sur **http://10.1.11.32/~software/SR2122** (facultatif).
4. `software http username webadmin password webword` — Utilisez cette commande pour définir le nom d'utilisateur et le mot de passe requis pour accéder à l'emplacement sélectionné. Par exemple, vous pouvez spécifier le nom d'utilisateur **webadmin** et le mot de passe **webword**. Si aucun nom d'utilisateur ou mot de passe ne sont requis, utilisez le mot clé **none** (par exemple, `software http username none`) (facultatif).

Remarque : si vous utilisez l'URL par défaut <http://www.hp.com>, le nom d'utilisateur et le mot de passe doivent être les mêmes que vos ID de connexion et mot de passe hp.com.

Utilisation des services proxy

Utilisez la procédure suivante pour spécifier un emplacement de téléchargement via les services proxy :

1. `enable` — Cette commande active le mode Administrateur.
2. `show software version all` — Cette commande crée une liste des versions de logiciels actuellement disponibles pour l'initialisation, en indiquant les emplacements actuels de téléchargement. Vérifiez que la version requise du logiciel n'est pas déjà disponible. Assurez-vous que les informations relatives à l'emplacement de téléchargement HTTP via le serveur de proxy sont exactes.
3. `software proxy url default` — Si l'emplacement de téléchargement actuel n'est pas celui à partir duquel vous auriez normalement récupéré le logiciel mis à jour, réinitialisez l'emplacement de téléchargement. Dans cet exemple, votre emplacement de téléchargement actuel est défini sur l'emplacement par **défaut** (<http://www.hp.com>) (facultatif).
4. `software proxy address http://10.1.10.126 port 32` — Ceci est l'adresse et le numéro de port du serveur d'accès local qui sera utilisé pour accéder à l'URL spécifié à l'étape 3 (dans cet exemple, **http://10.1.10.126**, port **32**) (facultatif).

5. `software proxy username HPuser password HPpswd` — Utilisez cette commande pour définir le nom d'utilisateur et le mot de passe requis pour accéder à l'emplacement de téléchargement sélectionné. Dans cet exemple, le nom d'utilisateur est **HPuser** et le mot de passe **HPpswd**. Si aucun nom d'utilisateur ou mot de passe ne sont requis, utilisez le mot clé `none` (par exemple, `software proxy username none`) (facultatif).

Remarque : si vous utilisez l'URL par défaut <http://www.hp.com>, le nom d'utilisateur et le mot de passe doivent être les mêmes que vos ID de connexion et mot de passe `hp.com`.

Utilisation du protocole TFTP

Utilisez les procédures suivantes pour spécifier l'emplacement de téléchargement TFTP souhaité :

1. `enable` — Cette commande active le mode Administrateur.
2. `show software version all` — Cette commande crée une liste des versions de logiciels actuellement disponibles pour l'initialisation, en indiquant les emplacements actuels de téléchargement. Vérifiez que la version requise du logiciel n'est pas déjà disponible. Assurez-vous que les informations relatives à l'emplacement de téléchargement TFTP sont exactes.
3. `software tftp hostname TFTPHost1 directory /tftpboot` — Si le nom d'hôte et l'emplacement du répertoire de base actuels ne sont pas ceux que vous auriez normalement utilisés pour récupérer le logiciel mis à jour, réinitialisez l'hôte et le répertoire de base facultatif. Dans cet exemple, le nom d'hôte indiqué est **TFTPHost1** et le répertoire de base `/tftpboot`. Si un DNS n'est pas défini pour le routeur de stockage, entrez l'adresse IP de l'hôte TFTP.

Téléchargement d'un logiciel mis à jour

La commande `download software` crée une nouvelle version du logiciel permettant de réinitialiser le routeur de stockage. Vous pouvez stocker deux versions du même logiciel sur le routeur de stockage. Avant de télécharger le logiciel mis à jour, veillez à ce qu'il n'y ait qu'une seule version de ce logiciel sur le routeur de stockage.

Utilisez les procédures suivantes pour créer une nouvelle version du logiciel disponible pour le routeur de stockage :

- [Utilisation du protocole HTTP](#), page 141
- [Utilisation des services proxy](#), page 142
- [Utilisation du protocole TFTP](#), page 142

Utilisation du protocole HTTP

Utilisez les procédures suivantes pour créer une nouvelle version du logiciel disponible pour le routeur de stockage via le protocole HTTP :

1. `enable` — Cette commande active le mode Administrateur.
2. `show software version all` — Vérifiez qu'il n'existe qu'une seule version du logiciel sur le routeur de stockage. Dans le cas où deux versions co-existent, utilisez la commande `delete software version` pour supprimer l'ancienne version et libérer de l'espace pour la nouvelle.
3. `download software http version 2.3.1` — Cette commande permet de télécharger une nouvelle version du logiciel sur le routeur de stockage (dans cet exemple, **2.3.1**).

Remarque : il peut arriver que vous ayez besoin d'installer un logiciel spécial sur le routeur de stockage, par exemple à la demande d'un conseiller du support technique HP. Si vous isolez ce logiciel du reste des mises à jour standard en le mettant dans un autre emplacement (qui soit différent de l'emplacement de téléchargement par défaut), vous pouvez changer l'emplacement de téléchargement par défaut, télécharger le logiciel puis réinitialiser l'emplacement de téléchargement par défaut. Il existe un moyen plus facile pour cela, qui consiste à spécifier l'emplacement de téléchargement via le paramètre URL de la commande `download software http`. Par exemple, pour télécharger un fichier nommé **231.tar** contenant la version 2.3.1 du logiciel depuis le site `http://your.website.com/StorageRouter`, formulez la commande suivante : `download software http url http://your.website.com/StorageRouter/231.tar`.

Utilisation des services proxy

Utilisez les procédures suivantes pour créer une nouvelle version du logiciel pour le routeur de stockage via les services proxy :

1. `enable` — Cette commande active le mode Administrateur.
2. `show software version all` — Vérifiez qu'il n'existe qu'une seule version du logiciel sur le routeur de stockage. Dans le cas où deux versions co-existent, utilisez la commande `delete software version` pour supprimer l'ancienne version et libérer de l'espace pour la nouvelle.
3. `download software proxy version 2.3.1` — Cette commande permet de télécharger une nouvelle version du logiciel sur le routeur de stockage (dans cet exemple, **2.3.1**).

Remarque : il peut arriver que vous ayez besoin d'installer un logiciel spécial sur le routeur de stockage, par exemple à la demande d'un conseiller du support technique HP. Si vous isolez ce logiciel du reste des mises à jour standard en le mettant dans un autre emplacement (qui soit différent de l'emplacement de téléchargement par défaut), vous pouvez changer l'emplacement de téléchargement par défaut, télécharger le logiciel puis réinitialiser l'emplacement de téléchargement par défaut. Il existe un moyen plus facile pour cela, qui consiste à spécifier l'emplacement de téléchargement via le paramètre URL de la commande `download software proxy`. Par exemple, pour télécharger un fichier nommé **231.tar** contenant la version 2.3.1 du logiciel depuis le site `http://your.website.com/StorageRouter`, formulez la commande suivante : `download software http url http://your.website.com/StorageRouter/231.tar`.

Utilisation du protocole TFTP

Utilisez la procédure suivante pour créer une nouvelle version du logiciel pour le routeur de stockage via le protocole TFTP :

1. `enable` — Cette commande active le mode Administrateur.
2. `show software version all` — Vérifiez qu'il n'existe qu'une seule version du logiciel sur le routeur de stockage. Dans le cas où deux versions co-existent, utilisez la commande `delete software version` pour supprimer l'ancienne version et libérer de l'espace pour la nouvelle.

3. `download software tftp version 2.3.1` — Cette commande crée une nouvelle version du logiciel pour le routeur de stockage (dans cet exemple, **2.3.1**).

Remarque : il peut arriver que vous ayez besoin d'installer un logiciel spécial sur le routeur de stockage, par exemple à la demande d'un conseiller du support technique HP. Si vous isolez ce logiciel du reste des mises à jour standard en le mettant dans un autre emplacement (qui soit différent de l'emplacement de téléchargement par défaut), vous pouvez changer l'emplacement de téléchargement par défaut, télécharger le logiciel puis réinitialiser l'emplacement de téléchargement par défaut. Il existe un moyen plus facile pour cela, qui consiste à spécifier l'emplacement de téléchargement via les paramètres `hostname` et `filename` de la commande `download software tftp`. Par exemple, pour télécharger un fichier nommé **231.tar** contenant la version 2.3.1 du logiciel depuis `my_tftpHost` via le protocole TFTP, formulez la commande suivante : `download software tftp hostname my_tftp Host filename 231.tar`. Le fichier **231.tar** doit être placé dans le répertoire de base par défaut défini pour l'hôte TFTP.

Configuration du logiciel mis à jour comme version de démarrage

Le téléchargement d'un logiciel mis à jour sur le routeur de stockage ne modifie pas la version en cours d'exécution et ne configure pas automatiquement la nouvelle version comme version de démarrage au prochain redémarrage du système. Vous devez effectuer une opération spécifique pour que la nouvelle version du logiciel devienne la version de démarrage.

La configuration du logiciel comme version de démarrage consiste à vérifier l'intégrité du logiciel et à effectuer des vérifications internes pour s'assurer que le routeur de stockage peut lancer la version spécifiée du logiciel.

Utilisez la procédure suivante pour configurer le nouveau logiciel comme version de démarrage :

1. `enable` — Cette commande active le mode Administrateur.
2. `software version 2.3.1` — Cette commande sélectionne le logiciel à initialiser au prochain redémarrage du système (dans cet exemple **2.3.1** est initialisé au redémarrage du système). Le système vérifie l'intégrité de la version spécifiée du logiciel pour s'assurer qu'elle peut être utilisée comme version de démarrage.

3. `show software version boot` — Vérifiez que la version correcte s'affiche comme version de démarrage (identifiée comme version de démarrage).
4. `reboot` — Cette commande redémarre le routeur de stockage pour exécuter le nouveau logiciel (facultatif).

Lorsque vous configurez une nouvelle version du logiciel comme version de démarrage, il faut effectuer des vérifications internes pour s'assurer que le nouveau logiciel peut s'exécuter.

Précautions à prendre pour les environnements de clusters

En environnement de cluster, la commande `software version` peut suspendre temporairement les communications HA normales alors que les vérifications internes sont en cours pour s'assurer que le nouveau logiciel peut être exécuté. Une suspension provoque un failover d'une instance de routage SCSI active sur le routeur de stockage.

Toutes les instances disposant d'un attribut primaire réglé sur le nom du routeur de stockage reprennent le cours de leur exécution sur le routeur de stockage une fois que ce dernier a été réinitialisé. Si vous n'avez pas l'intention de réinitialiser le routeur de stockage dans l'immédiat, utilisez la commande `failover scsirouter` pour renvoyer les instances de routage SCSI de votre choix sur le routeur de stockage.

Si le routeur de stockage s'exécute en environnement de cluster, l'exécution de la commande `reboot` provoque une tentative de failover pour toutes les instances de routage SCSI sur un autre routeur de stockage dans le cluster. Les drivers iSCSI prennent en charge la reconnexion des utilisateurs aux ressources de stockage appropriées pour minimiser les effets de la séquence de réinitialisation sur ces derniers.

Sauvegarde de la configuration système

Pour sauvegarder la configuration système, il faut enregistrer les informations relatives à la configuration du routeur de stockage sélectionné sur des fichiers XML pouvant être stockés localement et à distance. En cas de problème, il est alors possible de restaurer les informations d'authentification AAA, les instances de routage SCSI, les listes d'accès, les réseaux locaux virtuels et les informations relatives à la configuration système d'autres routeurs de stockage à partir de ces fichiers.

Bien que vous puissiez formuler une commande `save` à tout moment au cours d'une session de commandes CLI, il est recommandé de sauvegarder régulièrement la configuration système du routeur de stockage sur fichier.

Les fichiers de configuration sont normalement conservés dans le répertoire `savedconfig` sur le routeur de stockage. Vous pouvez utiliser la commande `copy` pour copier le fichier de configuration sur un serveur exécutant le protocole TFTP, ce qui vous permet d'intégrer les sauvegardes du routeur de stockage à d'autres archives de logiciels. En accédant à l'interface graphique basée sur le Web à partir d'un serveur distant, vous pouvez créer des fichiers de sauvegarde de routeur de stockage directement sur le serveur concerné. Reportez-vous à l'aide en ligne de l'interface graphique pour plus de détails.

Création de sauvegardes locales

Les sauvegardes locales vous permettent de stocker le fichier de configuration XML créé dans le répertoire `savedconfig` sur le routeur de stockage.

Utilisez la procédure suivante pour effectuer une sauvegarde locale de la configuration de toutes les instances de routage SCSI actuellement sélectionnées sur un fichier nommé `backup1` dans le répertoire `savedconfig` :

1. `enable` — Cette commande active le mode administrateur.
2. `save scsirouter all backup1` — Cette commande enregistre toutes les instances de routage SCSI définies sur un fichier nommé `backup1`.

Stockage des sauvegardes sur un serveur TFTP distant

Utilisez la procédure suivante pour créer un fichier de configuration de sauvegarde nommé *backup1* et pour copier ce fichier de sauvegarde sur un autre fichier nommé *back1.xml*, situé sur l'hôte TFTP *tftpserver1*, dans le répertoire par défaut */tftpboot* :

1. `enable` — Cette commande active le mode Administrateur.
2. `save all backup1` — Cette commande enregistre la configuration qui s'exécute actuellement sur un fichier nommé *backup1* dans le répertoire *savedconfig*.
3. `copy savedconfig: backup1 tftp://tserver1/back1.xml` — Cette commande copie le fichier de configuration enregistré *backup1* sur un fichier nommé *back1.xml*, situé sur le serveur TFTP *tserver1*, dans le répertoire par défaut.

Remarque : le fichier **back1.xml** doit déjà exister dans le répertoire `default` avec les permissions appropriées d'être effacé et remplacé. Vous ne pouvez pas créer de nouveau fichier en utilisant TFTP.

Restauration des données à partir des sauvegardes

Il est possible de restaurer les informations d'authentification AAA, les instances de routage SCSI, les listes d'accès, les réseaux locaux virtuels et les données de configuration système sélectionnées à partir des fichiers de configuration précédemment enregistrés. Vous pouvez choisir de restaurer certaines données, comme une instance de routage SCSI spécifique, ou l'ensemble des données, en utilisant la commande `restore` avec le mot clé `from`.

Le fichier à partir duquel la configuration est restaurée doit se trouver dans le répertoire *savedconfig* (*/ata3/savedconfig*). Si vous avez besoin de restaurer les données de configuration à partir d'un fichier de données de configuration existant ailleurs sur le réseau, utilisez la commande `copy` pour rendre le fichier souhaité disponible dans le répertoire *savedconfig*.

La restauration des données de configuration entraîne la copie de tout ou partie du contenu du fichier spécifié dans la mémoire permanente mais ne modifie pas systématiquement la configuration du routeur de stockage en cours d'exécution. Par exemple, il est possible que vous ne puissiez visualiser la configuration entière d'une instance de routage SCSI restaurée que via la commande `show scsirouter` à l'aide des mots clé `from bootconfig`, tant que l'instance n'a pas redémarré.

Restauration d'une instance de routage SCSI supprimée

Par exemple, supposez qu'une instance de routage SCSI `scsi1` ait été supprimée par erreur. Utilisez la procédure suivante pour restaurer `scsi1` à partir d'un fichier de configuration enregistré sur un URL :

1. `enable` — Cette commande active le mode Administrateur.
2. `copy http://10.1.1.44/~s1/back1.xml savedconfig:scsil_restore.xml` — Cette commande copie le fichier de configuration spécifié à partir de l'URL désigné et le place dans le répertoire `savedconfig`, en utilisant le nom de fichier `scsil_restore.xml`.
3. `show savedconfig` — Vérifiez que le fichier importé se trouve désormais dans le répertoire `savedconfig`.
4. `show scsirouter all from scsil_restore.xml` — Permet de restaurer l'instance de routage SCSI `scsi1` à partir du fichier spécifié.
5. `show scsirouter scsi1 from bootconfig` — Cette commande affiche l'instance de routage SCSI restaurée `scsi1` pour vérifier si la configuration est comme prévue.
6. `scsirouter scsi1 enable` — Cette commande lance l'instance de routage SCSI restaurée afin de mettre à jour la configuration du routeur de stockage en cours d'exécution. Une fois que l'instance restaurée redémarre, il devient possible d'apporter également des modifications à sa configuration.
7. `save scsirouter scsi1 bootconfig` — Si des modifications sont apportées à la configuration de l'instance de routage SCSI, enregistrez l'instance de routage SCSI sur la configuration de démarrage du routeur de stockage (facultatif).

Restauration d'une instance de routage SCSI existante

Si vous devez restaurer la configuration d'une instance de routage SCSI qui est encore active dans le routeur de stockage, vous devez arrêter cette instance, restaurer sa configuration à partir du fichier sélectionné, puis la redémarrer. Par exemple, utilisez la procédure suivante pour restaurer l'instance de routage SCSI `scsi2` à partir du fichier `scsi2_backup`.

1. `enable` — Cette commande active le mode Administrateur.
2. `show scsirouter scsi2 stats` — Cette commande affiche l'état actuel de l'instance de routage SCSCI `scsi2`. Si l'état est actif, formulez la commande `no scsirouter enable` mentionnée à l'étape 3 pour arrêter l'instance.
3. `no scsirouter scsi2 enable` — Cette commande désactive une instance de routage SCSI active. Vous ne pouvez pas restaurer une instance active.
4. `show savedconfig` — Confirmez que le fichier de sauvegarde souhaité existe dans le répertoire `savedconfig`.
5. `show scsirouter all from scsi2_backup` — Vérifiez que l'instance enregistrée dans le fichier de configuration est celle que vous souhaitez restaurer.
6. `restore scsirouter scsi2 from scsi2_backup` — Cette commande restaure l'instance de routage SCSI.
7. `show scsirouter scsi2 from bootconfig` — Confirmez que la configuration de l'instance de routage SCSI est à présent correcte.
8. `scsirouter scsi2 enable` — Redémarrez l'instance de routage SCSI.
9. `show scsirouter scsi2` — Vérifiez la configuration de l'instance de routage SCSI restaurée qui a redémarré. La configuration en cours d'exécution doit désormais correspondre à la configuration permanente restaurée. Une fois que l'instance restaurée redémarre, il devient alors possible d'apporter également des modifications à sa configuration.
10. `save scsirouter scsi2 bootconfig` — Si des modifications sont apportées à la configuration de l'instance de routage SCSI, enregistrez l'instance de routage SCSI restaurée sur la configuration de démarrage du routeur de stockage.

Restauration d'une liste d'accès

Lorsque vous restaurez une liste d'accès, les entrées existantes ne sont jamais supprimées. La restauration entraîne l'ajout d'entrées manquantes ainsi que l'effacement et le remplacement d'entrées portant le même nom, mais ne provoque jamais la purge ou la suppression d'entrées existantes. Si nécessaire, vous pouvez supprimer une liste d'accès entière puis la restaurer à partir d'un fichier de configuration.

Utilisez la procédure suivante pour restaurer la liste d'accès **mylist1** à partir du fichier *accesslist_backup.xml*. Dans cet exemple, **mylist1** dans la configuration en cours d'exécution comporte les entrées suivantes :

- 10.1.1.30/32
- 172.16.255.220/32
- chap-username 12h7b.lab2.webservices
- chap-username 12784.lab1.webservices

La liste d'accès enregistrée dans le fichier de configuration *accesslist_backup.xml* contient les entrées suivantes :

- 209.165.200.225/32
- 10.1.1.30/32
- chap-username 12h7b.lab2.webservices
- chap-username test2.sys3

Remarque : en environnement de cluster, les fonctions de supervision des listes d'accès sont traitées par un seul routeur de stockage. Si vous formulez une commande `access list` sur un routeur de stockage n'exécutant pas de fonction de supervision de liste d'accès, CLI affiche un message indiquant le nom du routeur de stockage actuellement responsable du traitement de ces fonctions.

1. `enable` — Cette commande active le mode Administrateur.
2. `show accesslist mylist1` — Cette commande affiche les entrées actuellement associées à la liste d'accès **mylist1**.
3. `show accesslist mylist1 from accesslist_backup.xml` — Cette commande affiche les entrées actuellement associées à la liste d'accès **mylist1** enregistrée dans le fichier de configuration *accesslist_backup.xml*. Le fichier de configuration doit se trouver dans le répertoire `savedconfig`.

4. `restore accesslist mylist1 from accesslist backup.xml` — Cette commande restaure les entrées de la liste d'accès `mylist1` à partir du fichier configuration enregistré `accesslist_backup.xml`.
5. `show accesslist mylist1` — Cette commande affiche les entrées de la liste d'accès restaurée **mylist1**. Les entrées sont comme suit :
 - 10.1.1.30/32
 - 172.16.255.220/32
 - 209.165.200.225/32
 - chap-username 12h7b.lab2.webservices
 - chap-username 12784.lab1.webservices
 - chap-username test2.sys3
6. `save accesslist mylist1 bootconfig` — Si des entrées antérieures à la restauration n'ont pas été sauvegardées, formulez la commande `copy` pour enregistrer la configuration de la liste d'accès actuelle sur la configuration de démarrage du routeur de stockage (facultatif).

Restauration des informations d'authentification AAA

Lorsque vous restaurez les informations d'authentification AAA, les paramètres de configuration suivants sont mis à jour :

- Liste d'authentification AAA
- Noms d'utilisateur et mots de passe de la base de données locale des noms d'utilisateur
- Serveurs Radius, serveur associé et port d'authentification global, valeurs de retransmission, valeurs de délai et valeurs clé
- Serveurs TACACS+, serveur associé et port d'authentification global, valeurs de délai et valeurs clé

Utilisez la procédure suivante pour restaurer la configuration d'authentification AAA qui existe dans le fichier de configuration enregistré *aaa_backup.xml*:

1. `enable` — Cette commande active le mode Administrateur.
2. `show savedconfig aaa_backup.xml` — Cette commande affiche le contenu du fichier de sauvegarde. Vérifiez qu'il s'agit bien de la configuration d'authentification AAA que vous souhaitez restaurer. Le fichier doit se trouver dans le répertoire `savedconfig`.
3. `restore aaa from aaa_backup.xml` — Cette commande restaure l'authentification AAA à partir du fichier de configuration enregistré *aaa_backup.xml*.
4. `show aaa` — Cette commande affiche les informations relatives à l'authentification AAA. Vérifiez si elles sont à présent correctes.
5. `save aaa bootconfig` — Si vous modifiez la configuration d'authentification AAA restaurée, enregistrez la configuration ainsi modifiée dans la configuration de démarrage du routeur de stockage (facultatif).

Restauration des réseaux locaux virtuels

Vous pouvez choisir de restaurer tous les réseaux locaux virtuels ou certains réseaux spécifiques. Lorsque vous restaurez un réseau local virtuel, le mode VTP est également restauré.

Utilisez la procédure suivante pour restaurer un réseau local virtuel. Dans cet exemple, le réseau local virtuel VLAN 10 (nommé **TestLab**) sera restauré à partir du fichier de configuration enregistré nommé *VLAN_backup.xml* :

Remarque : en environnement de cluster, la configuration du réseau local virtuel doit être exécutée sur le premier routeur de stockage qui est agrégé au cluster. Si vous formulez une commande `VLAN` sur un autre routeur de stockage du même cluster, l'interface CLI affiche un message indiquant le nom du système et l'adresse IP du routeur de stockage actuellement responsable de la gestion des réseaux locaux virtuels.

1. `enable` — Cette commande active le mode Administrateur.
2. `show savedconfig VLAN_backup.xml` — Cette commande affiche le contenu du fichier de configuration enregistré *VLAN_backup.xml*. Vérifiez que le fichier contient les informations relatives aux configurations du mode VTP et du réseau local virtuel que vous souhaitez restaurer ([Exemple 13](#)).

3. `restore vlan 10 from VLAN_backup.xml` — Cette commande restaure VLAN 10 à partir du fichier de configuration enregistré `VLAN_backup.xml`.
4. `show vlan` — Vérifiez que le réseau local virtuel est restauré et que sa configuration est correcte.
5. `show vtp` — Vérifiez que la configuration du mode VTP est correcte.
6. `save vlan 10 bootconfig` — Si vous modifiez le réseau local virtuel après l'avoir restauré, enregistrez vos modifications dans la configuration de démarrage du routeur de stockage (facultatif).

Exemple 13 : Affichez les informations relatives au réseau local virtuel à partir du fichier de configuration enregistré

```
!  
! VTP DOMAIN  
!  
vtp domain none  
!  
! VTP MODE  
!  
vtp mode transparent  
!  
! VLAN  
!  
vlan 10 name TestLab mtusize 1500
```

Restauration de la configuration du système

Vous pouvez restaurer les informations relatives au système en utilisant la commande `restore system`. Vous pouvez restaurer les informations suivantes :

- Paramètres des coordonnées de l'administrateur
- Configuration de la supervision du réseau SNMP
- Paramètres du serveur NTP, date, heure et fuseau horaire
- Configuration DNS
- Adresse IP de l'hôte syslog distant
- Emplacements de téléchargement de logiciels par défaut et noms d'utilisateur et mots de passe connexes

- Configuration CDP
- Paramètre de service restreint pour toutes les interfaces
- Table de routage du routeur de stockage
- Table de journalisation des événements du routeur de stockage
- Paramètres de configuration pour toutes les interfaces Fibre Channel

Utilisez la procédure suivante pour restaurer les informations relatives à la configuration du système. Dans cet exemple, la configuration de la supervision du réseau SNMP et les paramètres des coordonnées de l'administrateur sont restaurés à partir du fichier de configuration enregistré nommé *system_backup.xml* :

1. `enable` — Cette commande active le mode Administrateur.
2. `show savedconfig system_backup.xml` — Cette commande affiche le contenu du fichier de configuration enregistré *system_backup.xml*. Vérifiez que le fichier contient les informations relatives à la configuration de la supervision du réseau SNMP et aux coordonnées de l'administrateur que vous souhaitez restaurer.
3. `restore system snmp from system_backup.xml` — Cette commande restaure la configuration de supervision du réseau SNMP.
4. `show snmp` — Vérifiez que les informations sur la supervision du réseau SNMP sont restaurées et que la configuration est correcte ([Exemple 14](#)).
5. `restore system contactinfo from system_backup.xml` — Cette commande restaure les paramètres des coordonnées de l'administrateur.
6. `show admin` — Vérifiez que les informations sur les coordonnées de l'administrateur sont restaurées et que la configuration est correcte ([Exemple 15](#)).
7. `save system bootconfig` — Si vous effectuez des changements de configuration sur la configuration SNMP ou sur les informations relatives aux coordonnées de l'administrateur après restauration, enregistrez ces modifications dans la configuration de démarrage du routeur de stockage (facultatif).

Exemple 14 : Vérifiez la configuration SNMP

```
→ [SR2122_PR1]# show snmp
First Trap Host: 10.1.32.200
Second Trap Host: 10.2.12.242
Get Community String: public
Set Community String: private
Send Authentication Traps: enabled
Link Up/Down Enable for mgmt: enabled
Link Up/Down Enable for fc1: enabled
Link Up/Down Enable for fc2: enabled
Link Up/Down Enable for fc3: enabled
Link Up/Down Enable for fc4: enabled
Link Up/Down Enable for fc5: enabled
Link Up/Down Enable for fc6: enabled
Link Up/Down Enable for fc7: enabled
Link Up/Down Enable for fc8: enabled
Link Up/Down Enable for ge1: enabled
Link Up/Down Enable for ge2: enabled
```

Exemple 15 : Vérifiez les informations sur les coordonnées de l'administrateur

```
→ [SR2122_PR1]# show admin
Administrator Contact Information
Name: Pat Hurley
Email: phurley@abc123z.com
Phone: 123.456.7890
Pager: 123.456.3444 pin 2234
```

Mise hors tension du routeur de stockage

Pour modifier, au besoin, l'emplacement physique ou le câblage du routeur de stockage, il faut d'abord planifier un moment pour mettre l'unité hors tension. Utilisez la procédure suivante pour mettre le routeur de stockage hors tension correctement. Ces étapes garantissent que le système de fichiers est dans un état approprié avant l'arrêt de l'appareil.

1. `enable` — Cette commande active le mode Administrateur.
2. `halt` — Cette commande permet de s'assurer que toutes les informations relatives à la configuration sont sauvegardées. Répondez, comme vous le souhaitez, aux invites qui vous demandent d'enregistrer les informations. Le routeur de stockage peut être mis hors tension en toute sécurité lorsque l'invite de la commande `[HALTED] #` apparaît.

Réinitialisation du système

Il peut arriver que vous ayez à réinitialiser certaines ou toutes les configurations du routeur de stockage à leurs valeurs d'usine, comme par exemple lors du déplacement d'un système entre deux environnements différents (tels que les environnements de test et de production) ou à des fins de résolution de problèmes.

Pour réinitialiser le routeur de stockage :

1. Enregistrez les informations relatives à la configuration dans un fichier (facultatif).
2. Effacez la configuration actuelle et restaurez certaines ou toutes les valeurs d'usine, à l'aide de la commande `clear conf`.

Remarque : si le routeur de stockage fonctionne en environnement de cluster, toutes les instances de routage SCSI s'exécutant sur ce routeur basculent sur un autre routeur de stockage dans le cluster. Si vous travaillez en environnement de cluster mais ne souhaitez pas faire basculer les instances de routage de stockage sur un autre routeur, formulez la commande `no scsirouter enable` pour toutes les instances (or pour les instances choisies qui ne doivent pas subir de failover) avant de lancer la commande `clear conf`. Cette manœuvre supprime définitivement les instances de routage SCSI du cluster. Reportez-vous à la section « Contrôle des instances de routage SCSI dans un cluster » en page 159 pour plus d'informations sur le fonctionnement d'un routeur de stockage en environnement de cluster.

3. Exécutez le script de configuration initiale pour configurer l'interface de supervision via une connexion de console EIA/TIA-232 (facultatif).
4. Restaurez les informations relatives à la configuration concernée ou reconfigurez le routeur de stockage à l'aide des commandes CLI ou via l'interface graphique basée sur le Web.

Réinitialisation de tous les éléments aux valeurs d'usine

Utilisez la procédure suivante si vous devez physiquement déplacer un routeur de stockage existant vers un autre environnement, sans qu'il soit nécessaire de conserver des informations relatives à la configuration actuelle (la configuration du nouveau système étant complètement différente).

1. `enable` — Cette commande active le mode Administrateur.
2. `clear conf` or `clear conf all HP` — Cette commande efface la configuration actuelle du système, y compris les informations sur la supervision du réseau.

Pour les routeurs de stockage déployés pour un routage SCSI, vous pouvez utiliser l'assistant Clear Conf. À l'invite, entrez le mot de passe d'administration. Entrez `all` pour effacer la configuration du système et les paramètres du port de supervision ainsi que toutes les configurations et les instances de routage sauvegardées ([Exemple 16](#)). Si vous saisissez la commande CLI `clear conf all` suivie par le mot de passe d'administration (par exemple `hp`), vous effacerez également la configuration du système et les paramètres du port de supervision.

Après l'exécution de l'une ou l'autre de ces commandes, le routeur de stockage redémarre.

Exemple 16 : Réinitialisation de la configuration du routeur de stockage

```
Enter admin password: *****
```

```
This process can restore factory default settings for the SR2122.
```

- * Select "apps" to remove active applications and retain system configuration settings.
- * Select "system" to remove active applications and system configuration settings.
- * Select "saved" to remove all backup configurations from disk.
- * Select "all" to remove active applications, system configuration, and saved configurations.

```
The system configuration includes the management port, dns, admin and monitor login, ntp, and snmp. You will need to use the console to reconfigure the management port if you erase the system configuration.
```

```
The system will reboot if you select "apps", "system", or "all".
```

```
Erase what? [apps/system/saved/all/cancel (cancel)]
```

Remarque : après avoir effectué le déplacement, utilisez la connexion de console EIA/TIA-232 pour configurer l'adresse IP de l'interface de supervision et d'autres informations système requises. Reportez-vous à la section « Script de configuration initiale du système » du Chapitre 5, « Configuration du routeur de stockage » pour plus de détails. Configurez ensuite le routeur de stockage via l'assistant de configuration ou à l'aide d'autres commandes CLI ou encore via l'interface graphique basée sur le Web.

Réinitialisation et sauvegarde des paramètres système

Utilisez la procédure suivante lorsqu'un routeur de stockage existant doit être utilisé à des fins de test avant d'être restauré à sa configuration actuelle, sans qu'il y ait lieu de modifier les informations relatives à sa configuration de système pour effectuer le test en question. La procédure suivante permet de sauvegarder la configuration du système et les fichiers de configuration enregistrés après la réinitialisation du système :

1. `enable` — Cette commande active le mode Administrateur.
2. `save all myfile` — Cette commande enregistre toutes les informations relatives à la configuration dans un fichier nommé *myfile*. Le fichier doit être stocké dans le répertoire `savedconfig`.
3. `clear conf` — Cette commande efface la configuration actuelle mais conserve les informations système (comme par exemple l'interface de supervision et l'interface HA, la table de journalisation des événements, le système DNS, les mots de passe de surveillance et d'administration, le serveur NTP et les informations SNMP) et les fichiers de configuration enregistrés.

À l'invite, entrez le mot de passe d'administration. Entrez `apps` pour conserver les paramètres de configuration du système.

Le routeur de stockage redémarre.

Effectuez le test utilisateur requis. À la fin du test, enchaînez sur l'étape 4 pour restaurer la configuration d'origine.

4. `restore all from myfile` — Cette commande restaure la configuration d'origine qui a été conservée en dépit de la commande `clear conf`.
5. `reboot` — Cette commande redémarre le système pour restaurer la configuration de l'application initiale dans la mémoire.

Réinitialisation du système pour supprimer les fichiers de configuration enregistrés

Utilisez la procédure suivante si un routeur de stockage autonome a agrégé un cluster en adoptant la configuration de ce dernier. La procédure supprime les fichiers de configuration précédemment enregistrés pendant la période où le routeur fonctionnait comme unité autonome, mais la configuration du système du routeur de stockage, les informations relatives à sa supervision et les instances de routage SCSI demeurent inchangées.

1. `enable` — Cette commande active le mode Administrateur.
2. `clear conf` — Cette commande supprime tous les fichiers de configuration enregistrés dans le répertoire `savedconfig`.

À l'invite, entrez le mot de passe d'administration. Entrez `saved` pour conserver les paramètres de configuration du système.

Tous les fichiers sont supprimés du répertoire `savedconfig` mais le routeur de stockage ne redémarre pas.

3. `show savedconfig` — Vérifiez que tous les fichiers ont été supprimés du répertoire `savedconfig`.

Remarque : vous pouvez également utiliser la commande `delete savedconfig` pour supprimer les fichiers de configuration enregistrés que vous avez sélectionnés dans le répertoire `savedconfig`.

Restitution des mots de passe

L'interface de supervision du routeur de stockage est protégée par mot de passe. Vous devez formuler un mot de passe pour accéder au routeur de stockage via Telnet (pour l'interface CLI) ou via l'interface graphique basée sur le Web. La protection par mot de passe peut également être activée pour l'interface de la console du routeur de stockage, ce qui nécessite que les mots de passe des modes Administration et Surveillance configurés pour l'interface de supervision soient appliqués à l'interface de la console.

Si vous perdez les mots de passe qui ont été activés pour l'interface de la console, vous pouvez récupérer l'accès à la supervision du routeur de stockage à l'aide de la procédure de restitution des mots de passe. La procédure de restitution des mots de passe requiert un accès physique à la console du routeur de stockage ; cette procédure figure à l'adresse suivante :

<http://www.hp.com>

Contrôle des instances de routage SCSI dans un cluster

Il est important de savoir où sont exécutées les instances de routage SCSI. Alors que la fonctionnalité de failover automatique permet de garder le cluster du routeur de stockage en état de fonctionnement même en cas de problème au niveau du système, les contrôles HA manuels offrent la possibilité de répartir les instances de routage SCSI entre les routeurs de stockage d'un même cluster afin de satisfaire aux exigences spécifiques de votre réseau.

Les activités suivantes sont typiquement associées au contrôle des instances de routage SCSI en environnement de cluster. Alors que la plupart de ces activités sont effectuées de façon intermittente, certaines, comme par exemple l'affichage des statistiques de fonctionnement, peuvent être régulièrement exécutées.

- [Modification d'une configuration d'instance](#), page 160
- [Activation et désactivation des connexions](#), page 161
- [Arrêt et lancement des instances](#), page 162
- [Affichage des statistiques de fonctionnement](#), page 163
- [Gestion des failover](#), page 163

Modification d'une configuration d'instance

Remarque : pour garantir que les modifications sont correctement propagées à tous les routeurs de stockage dans le cluster, il est toujours préférable de changer la configuration d'une instance de routage SCSI sur le routeur de stockage dans lequel elle est actuellement active.

De temps en temps, vous devez effectuer des modifications sur les configurations des instances de routage SCSI. Ces changements comprennent des actions telles que l'ajout ou la suppression d'une cible, l'ajout ou la suppression d'un LUN, le remappage d'une cible ou la modification de l'accès. Il est important de comprendre les conséquences de ces modifications sur les hôtes IP qui accèdent aux ressources de stockage associées. Par exemple, le fait de changer la configuration d'une instance peut modifier la présentation du périphérique par rapport à l'hôte IP et entraîner le changement effectif du nom ou du numéro affecté à ce dispositif par le système d'exploitation de l'hôte. Certains changements de configuration d'instance, comme par exemple l'ajout ou la suppression de cibles, l'ajout ou la suppression de LUN au sein d'une cible donnée ou l'ajout et la suppression d'instances entières peuvent modifier l'ordre des périphériques présentés à l'hôte. Même si l'hôte n'est associé qu'à une seule instance de routage SCSI, l'ordre des périphériques peut être affecté.

En général, le système d'exploitation de l'hôte IP affecte des identifications d'unité selon l'ordre dans lequel celles-ci sont reçues, en fonction de certains critères. Par exemple, un système Linux affecte des identifications d'unité selon l'ordre dans lequel elles sont reçues, en fonction de l'hôte, du bus, de la cible et des informations relatives aux LUN. La modification de l'ordre de détection de stockage peut entraîner un changement d'identification d'unité. Les applications qui s'exécutent sur l'hôte peuvent nécessiter d'être modifiées pour accéder de façon appropriée aux unités actuellement utilisées.

Si une instance de routage SCSI est entièrement supprimée ou s'il n'y a pas de cible disponible pour l'hôte, le fichier de configuration du driver iSCSI de l'hôte devra être mis à jour pour supprimer la référence concernée avant de relancer le driver iSCSI. Lorsqu'un fichier de configuration iSCSI de l'hôte comporte une référence à une instance qui n'existe pas ou qui n'a pas de cible disponible pour cet hôte, le driver iSCSI n'effectue pas la connexion et ne détecte pas les cibles associées à une autre instance de routage SCSI.

Pour plus d'informations sur les procédures recommandées pour modifier la configuration des drivers iSCSI, reportez-vous à la section « Configuration des drivers iSCSI » au Chapitre 5 ou aux fichiers readme des drivers iSCSI. Vous pouvez accéder aux versions les plus récentes des drivers iSCSI et des fichiers readme sur le site <http://www.hp.com>.

Activation et désactivation des connexions

Une instance de routage SCSI devient active par défaut, lorsqu'elle est associée à une interface Gigabit Ethernet sur des hôtes IP. Chaque cible qui s'ajoute à l'instance est également activée par défaut. Cependant, aucun hôte IP ne peut se connecter à cette cible parce qu'elle n'est pas associée à une liste d'accès. Dès que vous associez une liste d'accès à la cible, elle s'active automatiquement ; les hôtes IP spécifiés par les entrées de la liste d'accès sont alors autorisés à se connecter sur la cible.

Utilisez la commande `scsirouter target disabled` pour contrôler l'accès à la cible sans modifier l'association à la liste d'accès ni arrêter l'instance de routage SCSI dans sa totalité. Cela n'affecte pas les connexions et les ouvertures de session actuelles mais interdit les futures connexions et ouvertures de session.

Utilisez la commande `scsirouter target enabled` lorsque vous êtes prêt à autoriser à nouveau les connexions et les ouvertures de session.

Par exemple, supposez que vous ayez un problème au niveau d'une entrée dans la liste d'accès `webserver2`. Cette liste d'accès est associée à la cible **webstorage2**, qui est à son tour associée à l'instance de routage SCSI **foo**.

Utilisez la procédure suivante pour désactiver temporairement l'accès à la cible associée à la liste d'accès problématique :

1. `enable` — Cette commande active le mode Administrateur.
2. `show scsirouter foo stats` — Cette commande affiche l'état permettant de confirmer que l'instance de routage SCSI `foo` est active sur ce routeur de stockage.
3. `show scsirouter foo` — Vérifiez le nom et l'état actuel de la cible et de la liste d'accès. La cible **webstorage2** devrait être associée à la liste d'accès **webserver2** et la cible devrait être activée. (Exemple 17.)
4. `scsirouter foo target webstorage2 disabled` — Cette commande désactive l'accès à la cible `webstorage2`. (Exemple 18)

Exemple 17 : Vérifiez la cible, la liste d'accès et l'état de la cible

```
[SR2122_PR1]# show scsirouter foo
foo description <test SCSI routing instance>
foo authenticate <none>
foo primary "none"
foo proxy server disabled
foo failover primary <none>
foo failover secondary <none>
foo lun reset no
foo cdb retry counter 30
foo serverif ge2 10.1.0.45/24, TCP port:3260
foo target webstorage2 description <Web Storage>
foo target webstorage2 Name
<ign.1987-05.com.hp.00.0blaaa415....webstorage2>
→ foo target webstorage2 enabled "TRUE"
→ foo target webstorage2 accesslist "webserver2"
foo target webstorage2 wwpn "21:00:00:05:ae:42:2f:12"
```

Exemple 18 : Vérifiez l'état de la nouvelle cible

```
[SR2122_PR1]# show scsirouter foo
foo description <test SCSI routing instance>
foo authenticate <none>
foo primary "none"
foo proxy server disabled
foo failover primary <none>
foo failover secondary <none>
foo lun reset no
foo cdb retry counter 30
foo serverif ge2 10.1.0.45/24, TCP port:3260
foo target webstorage2 description <Web Storage>
foo target webstorage2 Name
<ign.1987-05.com.hp.00.0blaaa415....webstorage2>
→ foo target webstorage2 enabled "FALSE"
foo target webstorage2 accesslist "webserver2"
foo target webstorage2 wwpn "21:00:00:05:ae:42:2f:12"
```

Arrêt et lancement des instances

Si le routeur de stockage rencontre un problème sur un pool spécifique d'hôtes IP ou de ressources de stockage, vous avez peut-être intérêt à arrêter l'exécution de l'instance de routage SCSI associée partout dans le cluster. La commande `no scsirouter enable` provoque l'arrêt de l'instance de routage SCSI spécifiée sur le routeur de stockage sans la faire basculer sur un autre routeur de stockage dans le cluster. Cette commande arrête effectivement l'exécution de l'instance dans tout le cluster.

Une fois arrêtée, l'instance de routage SCSI peut être réactivée à l'aide de la commande `scsirouter enable`. La commande `scsirouter enable` doit être formulée sur le même routeur de stockage que la commande `no scsirouter enable`.

Reportez-vous au *Manuel de l'utilisateur de l'interface de ligne de commande* pour les détails relatifs à ces commandes.

Affichage des statistiques de fonctionnement

Utilisez la commande `show scsirouter stats` pour afficher l'état de l'instance de routage SCSI et visualiser le nombre de connexions actives et le nombre d'ouvertures de sessions enregistrées depuis le dernier redémarrage du routeur de stockage (ou depuis que les statistiques ont été effacées pour la dernière fois).

Par exemple, la commande `show scsirouter stats` à l'[Exemple 19](#) affiche que l'instance de routage SCSI **foo** est actuellement active.

Exemple 19 : Résultats de la commande « show scsirouter stats »

```
[SR2122_PR1]# show scsirouter foo stats
```

router	status	started	iSCSI ver	(Min/Max)	logins	active
foo	ACTIVE	Jan 11 23:06:08	2/2		10	7

Gestion des failover

Dans un cluster, les routeurs de stockage s'échangent continuellement des informations sous forme de pulsations pour détecter d'éventuelles pannes. Les messages HA sont envoyés via le protocole UDP sur IP, et selon le type de message ou de situation, ils peuvent être envoyés comme des messages à diffusion unique ou des messages à diffusion multiple. Afin de garantir que les informations HA sont échangées de manière fiable entre les routeurs de stockage, ces derniers alternent la transmission des pulsations entre l'interface de supervision et l'interface HA.

Le failover des instances de routage SCSI est automatique dès que le routeur de stockage détecte qu'un autre routeur de stockage dans le cluster ne répond plus aux pulsations. Le failover d'une instance de routage SCSI se produit également si l'interface Gigabit Ethernet qui lui est associée est indisponible ou si toutes les cibles mappées sont indisponibles.

Remarque : si certaines cibles sont disponibles et d'autres pas, le failover de l'instance de routage SCSI n'a pas lieu.

Un cluster prend en charge jusqu'à 12 instances actives de routage SCSI. Chaque routeur de stockage pouvant gérer un maximum de 12 instances de routage SCSI, la haute disponibilité est assurée pour chaque instance dans le cluster, indépendamment de la répartition de ces instances entre les différents routeurs de stockage.

Failover manuel

Bien que le failover des instances de routage SCSI soit automatique, il peut arriver que vous souhaitiez faire basculer manuellement une instance de routage SCSI d'un routeur sur un autre. Ce déplacement peut être juste temporaire, et l'instance peut être renvoyée plus tard sur son emplacement d'origine. Dans d'autres cas, vous pouvez vouloir déplacer définitivement une instance de routage SCSI sur un autre routeur de stockage, en vous assurant qu'elle continuera de s'exécuter sur le routeur spécifié autant que possible.

À titre d'exemple de scénario de cluster, considérons un cluster composé de deux routeurs de stockage **StorageRouterSys1** et **StorageRouterSys2**. **StorageRouterSys1** exécute actuellement les instances **scsi1** et **scsi2**, pour lesquelles il joue le rôle de routeur de stockage primaire. **StorageRouterSys2** exécute actuellement les instances **scsi3** et **scsi4**. L'attribut primaire pour **scsi3** et **scsi4** est réglé sur le paramètre par défaut **none**, indiquant qu'il n'y a pas de routeur de stockage recommandé pour le failover de l'une ou l'autre des deux instances.

Failover temporaire

Si l'on se réfère à l'exemple de scénario de cluster décrit plus haut, les procédures suivantes déplacent l'instance de routage **scsi1** de son routeur de stockage primaire ou recommandé **StorageRouterSys1**, vers le deuxième routeur de stockage de façon temporaire. Les commandes de cette procédure sont formulées à partir d'une session CLI sur le routeur de stockage **StorageRouterSys1**.

1. `enable` — Cette commande active le mode Administrateur.
2. `show cluster or show scsirouter scsi1 stats` — Vérifiez que l'instance à déplacer, **scsi1**, s'exécute effectivement sur le routeur de stockage **StorageRouterSys1**.
3. `failover scsirouter scsi1` — Cette commande fait basculer l'instance de routage SCSI **scsi1**.

Remarque : étant donné qu'il n'y a que deux routeurs de stockage dans le cluster, vous n'avez pas besoin de spécifier de destination pour le failover.

4. `show cluster or show scsirouter scsi1 stats` — Vérifiez que l'instance de routage SCSI spécifiée, **scsi1**, ne s'exécute plus sur le routeur de stockage **StorageRouterSys1**.

Une fois que le failover est terminé, établissez une liaison Telnet au routeur **StorageRouterSys2** et vérifiez, à l'aide des commandes CLI décrites aux étapes 1 et 2 ci-dessus, que l'instance de routage SCSI **scsi1** s'exécute désormais sur ce routeur de stockage.

Ce déplacement est considéré comme temporaire parce que **StorageRouterSys1** est toujours désigné comme routeur de stockage primaire pour l'instance de routage SCSI **scsi1**. Si, par exemple, **StorageRouterSys1** est réinitialisé, **scsi1** cessera de s'exécuter sur **StorageRouterSys2** pour démarrer et s'exécuter sur **StorageRouterSys1**.

Remarque : soyez prudent lorsque vous changez la configuration d'une instance de routage SCSI qui s'exécute sur un routeur de stockage qui n'est pas configuré comme son routeur de stockage primaire. Si la configuration de l'instance est modifiée alors que le routeur de stockage désigné comme son routeur primaire est hors tension ou supprimé du cluster, les changements introduits ne seront pas propagés à ce routeur. Lorsque le routeur de stockage redémarre ou réintègre le cluster, il s'impose à nouveau comme étant le routeur primaire de l'instance et recommence à l'exécuter en utilisant la dernière configuration qu'elle avait avant qu'il ne quitte le cluster.

Failover permanent

Si l'on se réfère à l'exemple de scénario de cluster décrit plus haut, les procédures suivantes déplacent l'instance de routage **scsi2** de son routeur de stockage primaire ou recommandé **StorageRouterSys1**, vers le deuxième routeur de stockage de façon définitive. Les commandes de cette procédure sont formulées à partir d'une session CLI sur le routeur de stockage **StorageRouterSys1**.

1. `enable` — Cette commande active le mode Administrateur.
2. `show cluster or show scsirouter scsi2 stats` — Vérifiez que l'instance à déplacer, **scsi2**, s'exécute effectivement sur le routeur de stockage **StorageRouterSys1**.
3. `scsirouter scsi2 primary StorageRouterSys2` — Cette commande configure **StorageRouterSys2** comme le routeur de stockage primaire pour l'instance de routage SCSI souhaitée, **scsi2**.
4. `save scsirouter scsi2 bootconfig` — Cette commande enregistre la configuration actuelle de l'instance de routage SCSI, y compris le paramètre primaire, et faites circuler la configuration modifiée à travers le cluster.
5. `failover scsirouter scsi2` — Cette commande fait basculer l'instance de routage SCSI souhaitée, **scsi2**.

Une fois que le failover est terminé, établissez une liaison Telnet au routeur **StorageRouterSys2** et vérifiez, à l'aide de la commande `show scsirouter scsi2`, que l'instance de routage SCSI **scsi2** s'exécute désormais sur **StorageRouterSys2** et que **StorageRouterSys2** est désigné comme le routeur de stockage primaire pour cette instance.

Failover à des fins de répartition

Dans l'exemple de scénario de cluster décrit plus haut, supposez que vous notiez une hausse significative du trafic de l'instance de routage SCSI **scsi4**, qui vous entraîne à répartir toutes les autres instances (**scsi1**, **scsi2** et **scsi3**) sur le routeur de stockage **StorageRouterSys1**. **StorageRouterSys1** exécute déjà **scsi1** et **scsi2**.

La procédure suivante permet de déplacer l'instance de routage SCSI **scsi3** sur **StorageRouterSys1**. Les commandes de cette procédure sont formulées à partir d'une session CLI sur le routeur de stockage **StorageRouterSys2**.

1. `enable` — Cette commande active le mode Administrateur.
2. `show cluster or show scsirouter scsi1 stats` — Vérifiez que l'instance à déplacer s'exécute effectivement sur le routeur de stockage **StorageRouterSys2**.
3. `failover scsirouter scsi3 to StorageRouterSys1` — Cette commande fait basculer l'instance de routage SCSI souhaitée, **scsi3**, sur **StorageRouterSys1**.

Une fois le failover terminé, établissez une liaison Telnet au routeur **StorageRouterSys1** et vérifiez, à l'aide de la commande `show scsirouter` que les instances **scsi1**, **scsi2** et **scsi3** s'exécutent désormais sur ce routeur.

Remarque : l'instance **scsi3** n'ayant pas de paramètre primaire, elle doit continuer à s'exécuter sur **StorageRouterSys1** jusqu'à l'arrêt ou le failover ou jusqu'à ce qu'elle bascule automatiquement en raison de l'indisponibilité d'une interface ou à cause d'un problème de logiciel ou de matériel.

Supervision du protocole CDP sur le routeur de stockage

Le protocole Cisco Discovery Protocol (CDP) est principalement utilisé pour obtenir les adresses de protocole des périphériques voisins et détecter la plate-forme de ces derniers. CDP est un protocole indépendant de tous les autres protocoles et supports. Il fonctionne sur tous les équipements fabriqués par Cisco, dont les routeurs, les ponts, les serveurs d'accès et les commutateurs.

Tous les périphériques configurés pour le protocole CDP envoient des messages périodiques, qu'on appelle des notifications, sur une adresse à diffusion multiple. Chaque périphérique envoie ses notifications sur au moins une adresse sur laquelle il puisse recevoir des messages SNMP. Les notifications contiennent également des informations sur les temps d'arrêt qui indiquent le temps pendant lequel le périphérique qui reçoit des données doit conserver les informations relatives au protocole CDP avant de les supprimer. Chaque périphérique doit également écouter les messages CDP périodiquement envoyés par les autres périphériques afin de collecter des informations sur ses voisins et de déterminer le moment où leurs interfaces respectives avec le support sont activées ou désactivées.

Le routeur de stockage est activé, par défaut, pour échanger des informations CDP avec d'autres périphériques du réseau activés par le protocole CDP. Le protocole CDP peut être activé ou désactivé pour les interfaces individuelles sur le routeur de stockage. Les temps d'arrêt pour les périphériques récepteurs et la fréquence des transmissions CDP depuis le routeur de stockage peuvent être modifiés.

Désactivation du protocole CDP pour les interfaces sélectionnées

Le protocole CDP peut être activé ou désactivé pour l'interface de supervision, l'interface HA et l'interface Gigabit Ethernet sur le routeur de stockage. Par défaut, toutes les interfaces sont activées pour le protocole CDP. Utilisez la procédure suivante pour désactiver le protocole CDP sur une interface donnée :

1. `enable` — Cette commande active le mode Administrateur.
2. `no cdp interface ge2 enable` — Cette commande désactive le protocole sur l'interface souhaitée **ge2**.
3. `show cdp interface` — Confirmez que le protocole CDP est désactivé pour cette interface.
4. `save system bootconfig` — Cette commande enregistre la modification intervenue sur le protocole CDP dans la configuration de démarrage du routeur de stockage (facultatif).

Modification des temps d'arrêts et des valeurs de délai du protocole CDP

Le temps d'arrêt représente la durée pendant laquelle le périphérique récepteur doit conserver le paquet CDP qu'il a reçu du routeur de stockage avant de le supprimer. La valeur du temps d'arrêt CDP doit être définie sur un nombre plus élevé de secondes que la valeur de l'horloge CDP (le temps écoulé entre les différentes transmissions CDP en provenance du routeur de stockage).

Par exemple, la valeur par défaut du temps d'arrêt CDP est de **180 secondes**. La valeur par défaut de l'horloge CDP est de **60 secondes**.

Utilisez la procédure suivante pour modifier la valeur du temps d'arrêt CDP et la valeur de l'horloge CDP :

1. `enable` — Cette commande active le mode Administrateur.
2. `show cdp` — Vérifiez la configuration CDP actuelle.
3. `cdp holdtime 300` — Cette commande règle le nombre de secondes sur **300**, pendant lesquelles un périphérique récepteur doit conserver le paquet CDP en provenance du routeur de stockage.
4. `cdp timer 120` — Cette commande règle sur **120** le nombre de secondes séparant les transmissions de paquets CDP en provenance du routeur de stockage.
5. `show cdp` — Vérifiez la nouvelle configuration CDP (facultatif).
6. `save system bootconfig` — Cette commande enregistre les modifications intervenues sur le protocole CDP dans la configuration de démarrage du routeur de stockage (facultatif).

Utilisation de scripts pour l'automatisation de tâches

Si vous formulez fréquemment une série de commandes CLI, vous pouvez gagner du temps en entrant ces commandes dans un script, à des fins d'exécution.

Les scripts de commandes sont stockés dans le répertoire `script` et sont de simples fichiers de texte ASCII renfermant des commandes CLI.

Au moment de créer un script de commandes, appliquez les règles suivantes :

- Les commandes peuvent débiter n'importe où sur la ligne. Le premier mot de la ligne qui n'est pas précédé d'un caractère de commentaire est considéré comme le début de la chaîne de commandes.
- Les commentaires peuvent être ajoutés en plaçant un point d'exclamation (!) ou le caractère symbolisant les numéros (#) au début de la ligne ou comme premier caractère de n'importe quelle position sur la ligne. Les commentaires sont utiles pour documenter le contenu du fichier et les résultats escomptés. Les commentaires peuvent également servir à empêcher qu'une commande ne s'exécute sans la supprimer du fichier, en insérant un caractère de commentaire avant la chaîne de la commande concernée.
- Vous pouvez laisser la commande dépasser la ligne en terminant la ligne en question par une barre oblique inversée (\) comme un caractère de continuation ([Exemple 20](#)). Utilisez le caractère de continuation pour améliorer la lisibilité des longues commandes. La séquence de la ligne se poursuit jusqu'à ce qu'il y ait une ligne de commande sans caractère de continuation. Si une ligne de commande est utilisée pour terminer une séquence de continuation de ligne, vous devez alors insérer une ligne vierge après le commentaire.

Exemple 20 : Commandes étendues :

```
radius-server host 10.5.0.53 \
auth-port 1644 \
timeout 60 \
retransmit 5
! Configure 1st RADIUS server

radius-server host 10.6.0.61
. . .
```

- Il est possible d'appeler des scripts à partir d'autres scripts.

Lors de l'exécution d'un script, les commandes et toutes les réponses aux commandes sont répercutées sur la console du routeur de stockage.

Il est possible de créer un script sur n'importe quel système à l'aide d'un éditeur de texte et de le placer dans le répertoire `script (/ata3/script)` du routeur de stockage cible via FTP. Reportez-vous à la section « Utilisation de FTP sur le routeur de stockage » à la page 174 pour plus de détails. Vous pouvez également utiliser la commande `copy` pour copier le fichier du script sur le routeur de stockage via HTTP ou TFTP.

Exécution des scripts de commandes

Utilisez la procédure suivante pour exécuter les commandes CLI stockées sur le fichier du script. Dans cet exemple, le fichier du script est nommé *CreateSc* et il doit être conservé dans le répertoire *script*.

1. `enable` — Cette commande active le mode Administrateur.
2. `show script CreateSc` — Vérifiez que le script **CreateSc** existe dans le répertoire *script* et qu'il contient bien la configuration que vous souhaitez re-crée.
3. `read script CreateSc` or `read script CreateSc force` — Cette commande active la lecture puis exécute les commandes CLI du fichier de script. Lorsque cela vous est demandé, confirmez que vous voulez poursuivre et exécuter les commandes du script.

Utilisez le mot clé **force** pour exécuter le script immédiatement sans attendre de confirmation (facultatif).

À la fin de l'exécution du script, formulez les commandes appropriées `show` pour vérifier que le script a été exécuté comme prévu.

Supervision du fichier journal

Le routeur de stockage peut enregistrer les informations sur les événements dans une série de fichiers journaux, basés sur des règles de routage spécifiées dans la table de journalisation du routeur de stockage. La configuration par défaut achemine tous les messages d'événements du routeur de stockage au niveau de notification `info` ou au niveau inférieur sur le fichier journal. Utilisez les commandes `show logging` pour afficher les entrées du fichier journal et rechercher les entrées correspondant à des chaînes de texte spécifiques ou à des expressions habituelles.

Les fichiers journaux sont créés dans le répertoire `log (/ata4/log)` du routeur de stockage. Ils peuvent occuper jusqu'à 4 Mo de mémoire. Une fois cette limite atteinte, le fichier le plus ancien est supprimé et un nouveau fichier est créé à sa place. La commande `show logging size` peut être utilisée pour afficher la taille des fichiers journaux existants. La commande `show system` peut servir à afficher le volume de l'espace affecté aux fichiers journaux, et le volume d'espace actuellement disponible pour les fichiers journaux.

Le nom du fichier journal est *messages*, suivi par un numéro (par exemple, *messages3* ou *messages12*). Le premier fichier journal est nommé *messages0*, le fichier journal suivant est nommé *messages1*, et ainsi de suite.

Selon les besoins de votre entreprise, vous pouvez archiver les fichiers journaux sur un serveur distant ou les supprimer périodiquement. Vous pouvez transférer, via FTP, les fichiers du routeur de stockage vers un serveur distant (reportez-vous à la section « Utilisation de FTP avec le routeur de stockage » à la page 174 pour plus de détails). Vous pouvez également utiliser l'interface graphique basée sur le Web pour afficher le contenu du fichier journal et utiliser les techniques de couper-coller pour sauvegarder les informations dans un fichier local. Vous avez également la possibilité de recourir à la commande `show logging all` pour réorienter la sortie de la console en utilisant la fonction d'inscription au journal propre à votre interface de console.

Remarque : reportez-vous à la section « Comprendre la fonction d'inscription au journal » à la page 177 pour plus d'informations sur l'ajout de règles de routage à la table de journalisation du routeur de stockage.

Suppression des fichiers journaux

Utilisez la procédure suivante pour supprimer périodiquement les fichiers journaux du routeur de stockage.

1. `enable` — Cette commande active le mode Administrateur.
2. `show logging size` — Vérifiez la taille actuelle des fichiers journaux du routeur de stockage ([Exemple 21](#)).
3. `show logging all` or `show logging last 50` — Cette commande affiche toutes les entrées du fichier journal actuel (première commande) ou affiche un nombre spécifique d'entrées, ici **50**, à partir de la fin du fichier (deuxième commande).
4. `clear log` — Cette commande supprime le fichier journal existant. Le routeur de stockage supprime le fichier journal existant et recrée un nouveau fichier.

Exemple 21 : Résultats de la commande « `show logging size` »

```
[SR2122_PRA]# show logging size
5120 messages (342797 bytes) logged
```


Collecte d'informations sur la résolution des problèmes

Si vous rencontrez des problèmes sur le routeur de stockage, vous aurez peut-être besoin d'avoir des informations sur la résolution des problèmes de la part des techniciens de l'Assistance technique HP. Le routeur de stockage dispose de plusieurs fonctionnalités qui vous permettent de collecter les informations requises.

Les activités suivantes sont typiquement associées à la résolution des problèmes sur le routeur de stockage :

- [Utilisation du journal des blocages](#), page 172
- [Utilisation de FTP sur le routeur de stockage](#), page 174
- [Pour comprendre les diagnostics](#), page 176
- [Capture des messages système à l'initialisation](#), page 176
- [Comprendre la fonction d'inscription au journal](#), page 177
- [Capture de la configuration du routeur de stockage](#), page 181
- [Utilisation des applications de débogage](#), page 182

Utilisation du journal des blocages

Si le routeur de stockage rencontre un problème inattendu qui l'oblige à redémarrer automatiquement, un fichier journal spécial sera alors créé. Le fichier est nommé *crash.txt* et il est stocké dans le répertoire `log (/ata4/log)`. Vous pouvez afficher le contenu de ce fichier sur la console à l'aide de la commande `show crash`.

Pour enregistrer la sortie de la commande `show crash`, réorientez la sortie de la console en utilisant la fonction d'inscription au journal propre à votre interface de console. Selon l'interface de votre console et la taille de la mémoire tampon de défilement, vous pouvez également copier-coller le contenu de la console sur un fichier de texte ASCII.

Le journal des blocages fournit les informations suivantes :

- Les informations sur les exceptions
- Les informations d'initialisation, dont la version du noyau et la date de création
- Informations sur le logiciel
- Une liste de toutes les tâches, dont le point d'entrée, l'ID de tâche et la priorité de chaque tâche
- Les registres de tâches et le suivi des piles de chaque tâche dans la liste des tâches
- Niveau de privilège des tâches sur le réseau
- Une liste de tous les modules, comprenant l'ID de module, les adresses de début de données, etc.
- Une liste de tous les périphériques et drivers associés
- Une liste de tous les drivers, dont le nombre d'actions de création, de suppression, d'ouverture, de fermeture, de lecture, d'écriture et de contrôle E/S effectuées
- Une liste d'adresses disponibles en mémoire et un résumé des informations sur l'utilisation de la mémoire
- Une liste de descripteurs de fichiers ouverts
- Des informations sur l'interface réseau, dont les indicateurs, le type d'interface, les adresses et les informations MTU pour toutes les interfaces du routeur de stockage
- La table de routage du routeur de stockage
- La table ARP
- La table de l'hôte du routeur de stockage
- Les informations sur les connexions Internet actives, dont la carte PCB, le type de connexion (TCP ou UDP), la transmission et la réception de files d'attente, les adresses locales et à l'étranger et l'état de chaque connexion
- Les statistiques de routage
- Les statistiques IP
- Les statistiques ICMP
- Les statistiques TCP
- Les statistiques UDP

- Les informations sur la réserve des données de pile (MBufs) et la table de la réserve du cluster
- L'autorisation NFS
- Les informations sur le système de fichiers NFS installé
- Les informations sur l'unité IDE et l'unité flash, comportant les types et les paramètres des périphériques
- Les fonctions de vidage des blocages enregistrés
- Les fonctions de vidage des exemples enregistrés
- Les registres CPC710 à des moments exceptionnels

Les informations ayant servi à créer le fichier *crash.txt* sont périodiquement enregistrées sur le fichier *tmpcrash.txt* dans le répertoire `log`. Aussitôt qu'un blocage intervient, utilisez la commande `show crash current` pour afficher les informations telles qu'elles seraient enregistrées dans le journal des blocages.

Utilisation de FTP sur le routeur de stockage

Dans certains cas, vous pouvez vouloir copier des fichiers journaux du routeur de stockage sur un autre serveur de votre réseau à des fins d'analyse, ou copier des fichiers de configuration ou de script sur un autre serveur avant de les envoyer sur un autre routeur de stockage. Le routeur de stockage comprend un démon FTP ; cependant, le port FTP (**port 21**) est par défaut **restreint**.

Utilisez la procédure suivante pour activer FTP et copier le fichier journal actuel du routeur de stockage sur un autre serveur du réseau.

1. `enable` — Cette commande active le mode Administrateur.
2. `show restrict` — Cette commande affiche les restrictions de l'interface. Si le port 21 sur l'interface de supervision **fei0** est fermé, utilisez la commande à l'étape 3 pour l'ouvrir.
3. `no restrict mgmt ftp` — Permet aux fonctions FTP d'accéder à l'interface de supervision (facultatif).

Une fois la fonction activée, ouvrez la session FTP sur le routeur de stockage à partir du serveur. Le système vous demande alors un nom d'utilisateur et un mot de passe. Le nom d'utilisateur est *admin* et le mot de passe est le mot de passe d'administration du routeur de stockage. Le mot de passe d'administration par défaut est **hp**.

Remarque : le nom d'utilisateur et le mot de passe sont sensibles à la casse.

Les fichiers journaux et les fichiers de suivi des blocages du routeur de stockage sont stockés dans le répertoire `/ata4/log`. Les fichiers de configuration enregistrés sont stockés dans le répertoire `/ata3/savedconfig`. Les fichiers de script sont conservés dans le répertoire `/ata3/script`.

Pour utiliser FTP et récupérer le fichier journal du routeur de stockage, changez de répertoire et allez sur `/ata4/log` à l'aide de la commande FTP `cd`. Affichez la liste des fichiers pour déterminer le fichier journal que vous souhaitez récupérer. Dans notre exemple, le fichier journal est `messages0`. En cas de besoin, spécifiez l'indicateur binaire à l'aide de la commande FTP `binary`. Formulez la commande FTP `get` pour récupérer le fichier journal et le copier sur le fichier spécifié sur votre serveur. À la fin de l'opération, fermez la connexion FTP en utilisant la commande FTP `bye`.

L'[Exemple 22](#) illustre la session FTP qui vient d'être décrite. Dans cet exemple, l'adresse IP de l'interface de supervision est **10.1.11.210**.

Exemple 22 : Session FTP

```
Server1> ftp 10.1.11.210
Connected to 10.1.11.210.
220 VxWorks (5.4.1) FTP server ready
Name: admin
331 Password required
Password:*****
230 User logged in
ftp> cd /ata4/log
250 Changed directory to "/ata4/log"
ftp> dir
200 Port set okay
150 Opening ASCII mode data connection
size          date          time          name
-----
      512      Apr-09-2002  20:46:18      .          <DIR>
      512      Apr-09-2002  20:46:18      .          <DIR>
    13803      May-16-2002  15:13:56      messages0
     92167      Apr-10-2002  19:14:06      tmpcrash.txt

226 Transfer complete
ftp: 374 bytes received in 0.02Seconds 23.38Kbytes/sec.
ftp> binary
200 Type set to I, binary mode
ftp> get
(remote-file) messages0
(local-file) SR2122Sys1_Messages
200 Port set okay
150 Opening BINARY mode data connection
226 Transfer complete
40863 bytes received in 0.049 seconds (8.1e+02 Kbytes/s)
ftp> bye
221 Bye...see you later
```

Si vous avez dû lever la restriction sur l'interface de supervision avant d'entamer l'ouverture de session FTP, retournez sur la session CLI du routeur de stockage et activez à nouveau la restriction, en utilisant la procédure suivante.

1. `show restrict` — Vérifiez que le port 21 sur l'interface de supervision est actuellement ouvert.
2. `restrict mgmt ftp` — Cette commande ferme l'interface de supervision aux fonctions FTP. Aucune fonction FTP n'est désormais autorisée.

Pour comprendre les diagnostics

Le routeur de stockage exécute des diagnostics matériels lors de la mise sous tension de l'unité. Les diagnostics matériels ne peuvent pas être ignorés. Si un diagnostic matériel échoue, le routeur de stockage s'arrête. Le processus de démarrage ne peut pas être relancé.

Si vous rencontrez une panne due à un diagnostic matériel, contactez un agent qualifié de l'Assistance technique HP selon les indications de la section « Assistance technique HP » dans le chapitre intitulé « À propos de ce manuel », à la page xv pour obtenir un complément d'instructions.

Le routeur de stockage exécute des diagnostics supplémentaires de logiciel, une fois que les diagnostics matériels sont effectués, à la mise sous tension et à chaque démarrage du système. Il est possible, en cas de besoin, d'ignorer les diagnostics de logiciel.

Si vous rencontrez des problèmes relatifs aux diagnostics de logiciel, contactez votre support technique HP.

Capture des messages système à l'initialisation

Le routeur de stockage enregistre divers messages sur la console pendant le processus de démarrage du système. Si vous rencontrez des problèmes sur le routeur de stockage, il peut s'avérer utile de capturer ces messages. Utilisez l'interface de la console pour exécuter le processus de démarrage et capturer le journal de la console à l'aide des méthodes externes typiques.

Comprendre la fonction d'inscription au journal

Le routeur de stockage génère une variété de messages d'événement système. Tous les messages d'événement et de débogage sont formulés dans le format suivant :

Exemple 23 : Message d'événement

```
Mar 18 11:48:05: %SNMP-5-SASAS: SnmpApp starting...
<timestamp>: %<facility>-<level_number>-<mnemonic>: <message text>
```

Tous les messages sont affectés d'un niveau de notification qui reflète la priorité du message dans le système. Les messages avec la plus haute priorité sont affectés d'un niveau de notification d'urgence. Les messages de ce niveau indiquent que le système est inutilisable. Les messages avec la plus faible priorité sont affectés d'un niveau de notification de débogage. Les messages de ce niveau sont destinés à la résolution de problèmes. Dans l'[Exemple 23](#), le message est de niveau 5, ce qui correspond au niveau de notification avis.

Le [Tableau 16](#) présente la liste des niveaux de notification, leur numéro et de leur description respectives.

Tableau 16 : Niveaux de notification des messages d'événement.

Niveau de notification	Numéro de niveau	Description
urgence	0	Système inutilisable
alerte	1	Action immédiate requise
critique	2	Conditions critiques
erreur	3	Conditions d'erreur
avertissement	4	Conditions d'avertissement non fatales
avis	5	Conditions normales mais significatives
info	6	Messages à titre d'information uniquement
débogage	7	Informations à des fins de résolution des problèmes

Les messages d'événement, de suivi et de débogage peuvent être acheminés vers des destinations différentes, selon le niveau de notification du message et la zone d'application (installation) qui génère le message. Le [Tableau 17](#) présente les destinations des inscriptions au journal et leur description ; le [Tableau 18](#) dresse la liste des applications des inscriptions au journal et leur description.

Tableau 17 : Destinations d'inscription des messages d'événement

Destination	Description
all	Inscrit le message vers toutes les destinations
none	Le message ne fait l'objet d'une inscription au journal, il est supprimé.
console	Le message est enregistré à partir d'une session CLI sur une console en série.
logfile	Le message est enregistré sur le fichier journal du routeur de stockage.
rslog	Le message est enregistré sur un serveur syslog distant. Utilisez la commande <code>logging syslog</code> pour spécifier l'adresse IP du serveur syslog distant.
vtv	Le message est enregistré sur toutes les liaisons Telnet ou d'autres sessions CLI s'exécutant sur des terminaux virtuels.

Tableau 18 : Applications des messages d'événement

Application	Description
AUTH	Authentification AAA
CDP	Protocole CDP
CONF	Fonctions de configuration
FC	Interfaces Fibre Channel des routeurs de stockage
GE	Interfaces Gigabit Ethernet des routeurs de stockage
HA	Clusters Haute disponibilité des routeurs de stockage
IF	Interface de supervision
INVALID	Fonctions génériques

IPROUTER	Fonctions IP des routeurs de stockage
ISCSI	Fonctions iSCSI
MON	Surveillance matérielle
SNMP	Protocole SNMP
SNMP	Protocole SNMP
SYSLOG	Fonctions Syslog
UI	Interface utilisateur des routeurs de stockage

Les messages sont acheminés grâce à la création d'une liste de règles de routage qui recherche des correspondances au niveau des applications et des niveaux de notification dès qu'un message d'événement ou de débogage est reçu. Cette liste de règles de routage est appelée la table de journalisation des événements du routeur de stockage.

Par défaut, la table de journalisation comporte les règles permettant d'inscrire tous les messages de niveau de notification d'avis (ou les niveaux portant des numéros inférieurs) sur toutes les destinations, et tous les messages de niveau de notification d'info dans le fichier journal du routeur de stockage. Un message pour lequel aucune correspondance de règle n'est trouvée ne fait l'objet d'une inscription sur aucune destination.

Utilisez la commande `show logging` pour afficher les règles actuelles de la table de journalisation des événements et d'autres informations relatives à l'inscription au journal.

Filtrage et routage des messages d'événement

La table de journalisation des événements du routeur de stockage permet de filtrer les messages selon leur application et leur niveau de notification pour les acheminer vers une ou plusieurs destinations spécifiées. Lorsqu'un message d'événement est reçu, les règles de la table de journalisation entament les recherches par nom d'application et par niveau de notification, jusqu'à ce que la première correspondance soit trouvée. Le message est alors envoyé sur toutes les destinations spécifiées par la règle de correspondance. Si aucune correspondance n'est trouvée, le message d'événement est supprimé.

Lorsqu'une nouvelle règle de routage est ajoutée, elle est placée à la fin de la table existante. Utilisez la commande `logging level` pour ajouter une nouvelle règle de routage à la table de journalisation ; servez-vous de la commande `logging #?` pour insérer la règle de routage dans la table de journalisation avant l'entrée spécifiée.

Chaque application peut disposer d'un maximum de huit niveaux de notification. Chaque paire d'application associée à un niveau de notification bénéficie d'un maximum de sept destinations.

Dans l'[Exemple 24](#), l'application est SNMP, et le niveau de notification 5 (avis). Si la table de journalisation comportait les entrées de l'exemple 14, le message d'événement de l'[Exemple 24](#) correspondrait à la première règle de routage, et serait par conséquent envoyé vers toutes les destinations valides. Un message provenant d'une application SNMP doté d'un niveau de notification d'info et un message provenant d'une autre application mais portant le même niveau de notification info (ou inférieur) correspondraient à la deuxième règle de routage et seraient envoyés sur la console et le fichier journal du routeur de stockage. Les messages provenant de n'importe quelle application avec un niveau de notification **dedébogage** seraient tous supprimés.

Exemple 24 : Exemple d'une liste d'entrées d'acheminement dans la table de journalisation

Index	Level	Priority	Facility	Route
1	notice	5	SNMP	all
2	info	6	all	console log file

La table de journalisation peut être enregistrée et conservée même après le redémarrage du routeur de stockage. L'ordre des règles dans la table de journalisation reste tel quel lorsque des entrées sont supprimées.

Activation et désactivation de la fonction d'inscription au journal

La fonction d'inscription au journal est activée par défaut. Par défaut, le routeur de stockage inclut dans la table de journalisation les règles suivantes de routage :

- Tous les messages portant un niveau de notification d'avis ou inférieur sont inscrits sur toutes les destinations valides.
- Tous les messages portant un niveau de notification d'info sont enregistrés dans le fichier journal du routeur de stockage.
- Tous les messages de débogage sont supprimés.

Utilisez la commande `no logging on` pour désactiver rapidement l'enregistrement vers toutes les destinations sans modifier la table de journalisation du routeur de stockage. Aucune nouvelle inscription ne peut se faire tant que la fonction d'inscription au journal n'a pas été réactivée par la commande `logging on`.

Si vous supprimez la table de journalisation sans restituer les valeurs d'usine, toutes les règles seront supprimées de la table de journalisation. Ceci provoque la suppression de tous les messages en raison de l'absence de règles de correspondance dans la table de journalisation. Pour reprendre la fonction d'inscription, vous pouvez ajouter de nouvelles règles, restaurer une table de journalisation précédemment enregistrée ou réinitialiser la table de journalisation à ses valeurs d'usine.

Affichage et enregistrement du fichier journal

Vous pouvez visualiser tout ou partie du contenu du fichier journal du routeur de stockage en utilisant la commande `show logging`. Vous pouvez également afficher le fichier journal à l'aide de l'interface graphique basée sur le Web. Si vous souhaitez effectuer des analyses ou des recherches plus détaillées du fichier journal, vous pouvez utiliser FTP pour récupérer une copie du fichier journal. Reportez-vous à la section « Utilisation de FTP sur le routeur de stockage » à la page 174 pour plus de détails.

Pour obtenir des informations supplémentaires sur la gestion du fichier journal du routeur de stockage, reportez-vous à la section « Supervision du fichier journal » à la page 170.

Capture de la configuration du routeur de stockage

Vous pouvez utiliser les commandes `show runningconfig` et `show bootconfig` pour afficher respectivement la configuration actuelle et la configuration de démarrage du routeur de stockage. Vous pouvez alors réorienter cet affichage pour créer un fichier de script dans le répertoire `script` du routeur de stockage. Le fichier qui en résulte peut servir de base pour la création de scripts de commande pour l'automatisation de tâches communes. Reportez-vous à la section « Utilisation de scripts pour l'automatisation de tâches » à la page 168 pour plus de détails.

Utilisation des applications de débogage

Le routeur de stockage comprend des applications de débogage pour les instances de routage SCSI. L'exécution d'un suivi de débogage peut avoir une incidence sur le fonctionnement du routeur de stockage. Si vous rencontrez des problèmes au niveau d'une instance de routage SCSI que vous n'arrivez pas à résoudre, votre support technique HP peut vous demander de capturer certains suivis de débogage. Les techniciens HP vous aideront à configurer correctement le routeur de stockage pour exécuter cette tâche. Par défaut, les applications de débogage sont désactivées pour toutes les instances de routage SCSI.

Caractéristiques techniques



Cette annexe présente le détail des caractéristiques techniques du routeur de stockage.

Caractéristiques techniques

Cette annexe fournit la liste des caractéristiques techniques dans le [Tableau 19](#).

Tableau 19 : Caractéristiques techniques du routeur de stockage

caractéristiques techniques	
Environnement	
Température de fonctionnement	10 à 35°C (50 à 95°F)
Température hors fonctionnement et de stockage	-30 à 60°C (-20 à 140°F)
Humidité relative (sans condensation), en fonctionnement	10 à 70 % sans condensation
Humidité relative (sans condensation) hors fonctionnement et de stockage	5 à 95 % sans condensation
Altitude, en fonctionnement et hors fonctionnement	-152,4 à 3 048 m (-500 à 10 000 ft)
Caractéristiques physiques	
Dimensions (H x L x P)	4,45 x 44,3 x 40,97 cm (1,75 x 17,44 x 16,13 in.) 1 RU ¹
Poids	5,1 kg (11,25 lb)
Alimentation secteur	
Source d'alimentation	70W
Dissipation de puissance du système	50W
Courant nominal	1,0 A maximum @ 100 à 240 VCA
Fréquence nominale	50 à 60 Hz
Ventilation	Entrée du côté droit, sortie du côté gauche
Caractéristiques du fusible (F1)	3,15A, 250 VCA, délai, non réparable sur site

1.RU = unité de rack

Brochages de câble et port



B

Cette annexe présente les informations relatives aux brochages de câble et port sur le routeur de stockage et comporte les sections suivantes :

- [Ports Gigabit et Fibre Channel](#), page 186
- [Ports Ethernet 10/100 de supervision et HA](#), page 186
- [Port de console](#), page 188

Ports Gigabit et Fibre Channel

Le [Tableau 20](#) présente la liste des types de modules et connecteurs SFP utilisés avec les ports Gigabit Ethernet et Fibre Channel sur le routeur de stockage. Pour plus d'informations sur les modules et les connecteurs SFP, reportez-vous aux standards pour les modules et connecteurs SFP.

Tableau 20 : Modules et connecteurs SFP

Port	Conformité	Connecteur	Support
Gigabit Ethernet, GE 1 et GE 2	1000 Base-SX	MT-RJ	Fibre optique
		LC	Fibre optique
Fibre Channel, FC 1 et FC 2	FC-PI 100/200-M5-SN-I et FC-PI 100/200-M6-SN-I	LC	Fibre optique

Ports Ethernet 10/100 de supervision et HA

Utilisez des câbles UTP de liaison RJ45 modulaires pour connecter les ports Ethernet 10/100 aux systèmes terminaux. Utilisez des câbles à connexion croisée RJ-45 modulaires pour la connexion à des commutateurs externes et aux routeurs. La [Figure 45](#) représente des câbles de liaison et la [Figure 46](#) des câbles à connexion croisée.

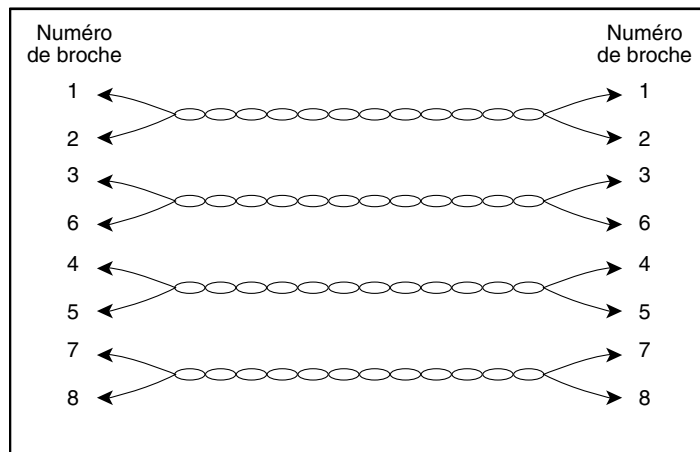


Figure 45 : Câbles de liaison

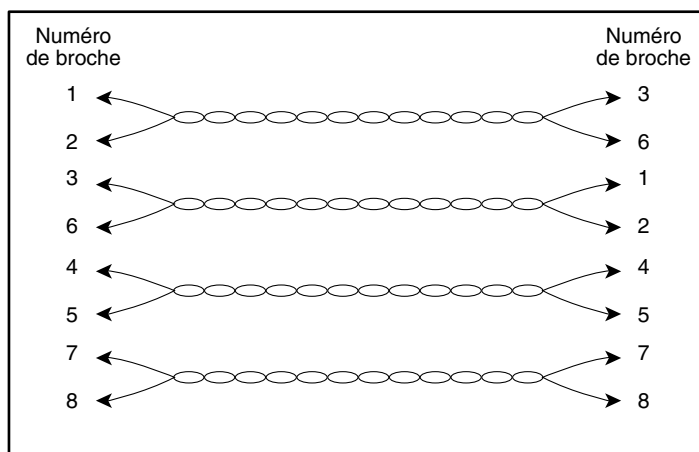


Figure 46 : Câbles à connexion croisée

Les ports Ethernet 10/100 prennent en charge les connecteurs RJ-45.

Le [Tableau 21](#) donne la liste des signaux pour les brochages de connecteurs RJ-45.

Tableau 21 : Brochages des ports Ethernet 10/100 de supervision et HA

Broche	Signal	Direction	Description
1	TD_P	Sortie	Transmission de données +
2	TD_N	Sortie	Transmission de données -
3	RD_P	Entrée	Réception de données +
4			Terminaison
5			Terminaison
6	RD_N	Entrée	Réception de données -
7			Terminaison
8			Terminaison

Port de console

Le port de console est un port EIA/TIA-232 qui utilise un connecteur femelle à 8 broches RJ-45. Utilisez le câble croisé fourni avec le routeur de stockage pour connecter ce dernier au port de console. (Reportez-vous à la [Figure 47](#)). Le [Tableau 22](#) présente les brochages du port de console.

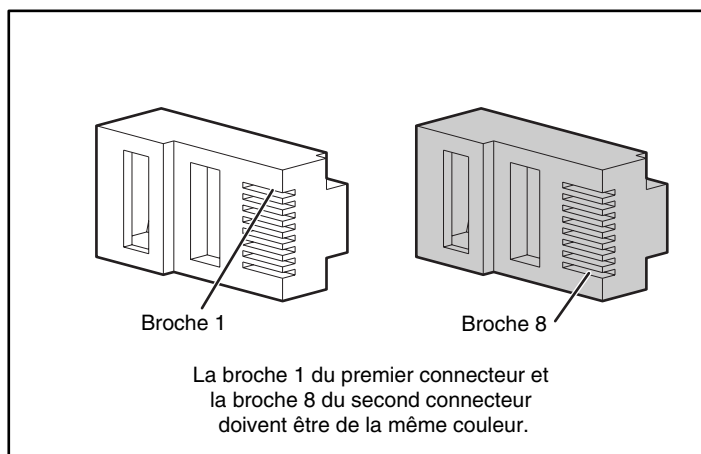


Figure 47 : Câble croisé pour la connexion au port de console

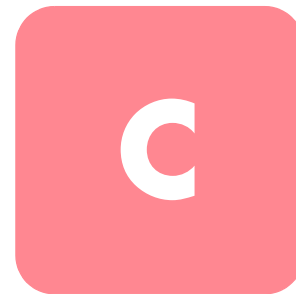
Tableau 22 : Brochages du port de console

Broche	Signal	Direction	Description
1	RTS	Sortie	Demande pour émettre
2	—	—	Non connecté
3	TxD_N	Sortie	Transmission de données
4	GND	—	Prise de terre
5	GND	—	Prise de terre
6	RxD_N	Entrée	Réception de données -
7	—	—	Non connecté
8	CTS	Entrée	Prêt à émettre

Le port de console utilise un sous-réseau de signaux EIA/TIA-232. Seuls les signaux TxD_N, RxD_N, CTS et RTS sont connectés.

Remarque : les signaux de contrôle du modem ne sont pas connectés ; pour accéder à distance au routeur de stockage via le port de console, il faut passer par un serveur de terminal.

Avis de conformité



Numéros d'identification

À des fins d'homologation et d'identification, votre routeur de stockage s'est vu attribuer un numéro de série HP. Vous trouverez sur l'étiquette de votre routeur de stockage ce numéro de série ainsi que les marques et informations d'homologation requises. Si l'on vous demande des informations sur l'homologation de ce produit, communiquez ce numéro de série. Vous ne devez pas le confondre avec le nom commercial ou le numéro du modèle de votre routeur de stockage.

Cordons d'alimentation

Le cordon d'alimentation livré avec votre appareil est conforme à la réglementation en vigueur dans votre pays. Si vous devez utiliser ce serveur dans un autre pays, vous devez acheter un cordon conforme à la réglementation du pays d'utilisation.

Le cordon d'alimentation doit être adapté au produit ainsi qu'à la tension et à l'intensité figurant sur son étiquette. La tension et l'intensité nominales du cordon doivent être supérieures à celles qui sont indiquées sur le produit. En outre, le câble doit avoir une section minimum de 1 mm² ou 18AWG, et une longueur comprise entre 1,80 m et 3,60 m. Si vous avez des questions concernant le type de cordon d'alimentation à utiliser, contactez votre Mainteneur Agréé HP.

Le cheminement du cordon d'alimentation doit être étudié de manière à ce qu'il ne puisse pas être piétiné ou écrasé par des objets placés sur ou contre lui. Vous devrez veiller tout particulièrement à la prise, à la fiche murale et au point où le cordon sort du matériel.

Canadian Notice (Avis Canadien)

Class A Equipment (Matériel de classe A)

This Class A digital apparatus meets all requirements of the Canadian Interference-Causing Equipment Regulations.

Cet appareil numérique de la classe A respecte toutes les exigences du Règlement sur le matériel brouilleur du Canada.

Class B Equipment (Matériel de classe B)

This Class B digital apparatus meets all requirements of the Canadian Interference-Causing Equipment Regulations.

Cet appareil numérique de la classe B respecte toutes les exigences du Règlement sur le matériel brouilleur du Canada.

Avis de l'Union Européenne

Les produits portant la mention CE sont conformes à la directive EMC (89/336/EEC), ainsi qu'à celle relative aux basses tensions (73/23/EEC), formulées par la Commission de l'Union Européenne.

Le respect de ces directives implique la conformité aux normes européennes suivantes (les normes internationales équivalentes sont indiquées entre parenthèses) :

- EN55022 (CISPR 22) – Interférences électromagnétiques
- EN50082-1 (IEC801-2, IEC801-3, IEC801-4) – Immunité électromagnétique
- EN61000-3-2 (IEC61000-3-2) – Limites pour les émissions de courant harmonique
- EN61000-3-3 (IEC61000-3-3) – Limites de fluctuations de tension et de flicker
- EN60950 (IEC950) - Sécurité

Appareils laser

Tous les systèmes HP à équipements laser sont conformes aux normes de sécurité, y compris la norme IEC 825 de la Commission Electrotechnique Internationale. En ce qui concerne plus particulièrement le laser, le matériel est conforme aux normes de fonctionnement des produits laser définies par les organismes officiels pour les produits laser Classe 1. Le produit n'émet pas de rayonnement dangereux, et son faisceau est totalement confiné dans tous les modes de fonctionnement et de maintenance.

Consignes de sécurité relatives au laser



AVERTISSEMENT : pour réduire le risque d'exposition aux rayons, respectez les consignes suivantes :

- Ne tentez pas d'ouvrir le boîtier de l'appareil. L'appareil ne contient aucun élément pouvant être réparé par l'utilisateur.
- Tout contrôle, réglage ou procédure autre que ceux décrits dans ce chapitre ne doivent pas être effectués par l'utilisateur.
- Seuls les Mainteneurs Agréés HP sont habilités à réparer l'équipement laser.

Conformité avec les réglementations internationales

Tous les systèmes HP équipés d'un laser sont conformes aux normes de sécurité correspondantes, notamment à la norme 825 de l'IEC (International Electrotechnical Commission).

Étiquette de l'appareil laser

L'étiquette suivante, ou toute autre étiquette équivalente, est apposée sur les appareils laser fournis par HP.



La présence de cette mention indique que l'appareil est classé en tant que PRODUIT LASER DE CLASSE 1. Vous pouvez trouver cette étiquette sur les appareils laser installés sur votre produit.

Informations sur le laser

Tableau 23 : Informations sur le laser

Caractéristique	Description
Type de laser	GaAlA à semi-conducteurs
Longueur d'onde	780 nm +/- 35 nm
Angle de divergence	53,5 degrés +/- 0,5 degré
Puissance de sortie	Moins de 0,2 mW ou 10 869 W m ⁻² sr ⁻¹
Polarisation	Circulaire 0,25
Ouverture numérique	0,45 pouces +/- 0,04 pouces

Électricité statique



Pour ne pas endommager votre système, vous devez prendre certaines précautions lors de l'installation du système ou de la manipulation des pièces. Les décharges d'électricité statique provoquées par un doigt ou tout autre élément conducteur sont susceptibles d'endommager les cartes système ou d'autres périphériques sensibles à l'électricité statique. Ce type de dégât peut réduire la durée de vie du dispositif.

Afin d'éviter tout risque de dommage électrostatique, prenez les précautions suivantes :

- évitez tout contact avec les éléments, transportez-les et stockez-les dans des emballages antistatiques ;
- conservez les pièces sensibles à l'électricité statique dans leur emballage jusqu'à leur installation dans les postes de travail ;
- posez les éléments sur une surface reliée à la terre avant de les déballer ;
- évitez de toucher les broches, fils conducteurs et circuits ;
- veillez à toujours être relié à la terre lorsque vous touchez un élément ou un dispositif sensible à l'électricité statique.

Méthodes de mise à la terre

Il existe plusieurs méthodes de mise à la terre. Voici une liste de précautions à prendre lors de la manipulation ou de l'installation d'éléments sensibles à l'électricité statique :

- utilisez un bracelet antistatique relié, par un fil de terre, à une station de travail ou un châssis d'ordinateur mis à la terre. Les bracelets antistatiques sont des bandes souples présentant une résistance minimale de 1 mégohm \pm 10 % au niveau des fils de terre. Pour une mise à la terre efficace, portez ce bracelet bien serré sur la peau.
- utilisez les autres types de bracelets antistatiques disponibles lorsque vous travaillez debout. Portez ces bandes aux deux pieds si vous vous tenez sur un sol ou un revêtement particulièrement conducteur.
- utilisez des outils conducteurs.
- utilisez un kit de réparation portable avec un tapis antistatique pliant.

Si vous ne disposez d'aucun des équipements conseillés ci-dessus, confiez l'installation de l'équipement à votre Revendeur Agréé HP.

Remarque : pour plus de précisions sur les questions d'électricité statique ou pour obtenir de l'aide lors de l'installation d'un produit, contactez votre Revendeur Agréé HP.

* (astérisque), signification dans l'invite [68](#)
 802.1Q
 configuration du port de liaison [88](#)
 encapsulation VLAN [51](#), [88](#)

A

AAA

 à propos [114](#)

 à propos de [51](#)

 Voir aussi authentification

Accès à la supervision de réseau

 configuration [82](#)

 SNMP, configuration [82](#)

Accès à un réseau local virtuel,

 présentation [50](#) à [51](#)

Accès aux cibles iSCSI

 listes d'accès [108](#)

 refus [109](#)

Accès, configuration pour le routage SCSI [107](#)

activation des connexions [161](#)

Affichage

 logiciels disponibles [136](#), [140](#)

 statistiques de fonctionnement [163](#)

Affichage des logiciels disponibles [136](#), [140](#)

Aide [xv](#)

Ajour

 cibles iSCSI [102](#)

 mentions de la liste d'accès [107](#)

 SR 2122 à un cluster [126](#)

Alimentation

 connecteur [8](#)

 source d'alimentation [8](#), [184](#)

Altitude, en fonctionnement et

 hors fonctionnement [184](#)

Appareils laser

 étiquette de classification du produit [194](#)

 mise en garde contre les rayonnements [193](#)

 réglementation [193](#)

Applications de débogage [182](#)

arrêt [154](#)

Arrêt, instances de routage SCSI [162](#)

Assistance technique, HP [xv](#)

Assistant de configuration [65](#)

Assistant de configuration, configuration

 du système [65](#)

Assistants

 configuration [65](#)

Astérisque (*), signification dans

 l'interface CLI [68](#)

Attribution d'un nom à une interface

 de matériel [53](#)

Authentification

 activation [122](#)

 création de liste [121](#)

 éléments de la configuration (figure) [116](#)

 enregistrement d'une configuration [123](#)

 exemple de configuration (figure) [117](#)

 présentation [51](#) à [52](#)

 test [122](#)

 vérification d'une configuration [123](#)

Authentification iSCSI

 voir authentification

Automatisation de tâches à l'aide de scripts [168](#)

Avertissement

- stabilité du rack [xiv](#)
- symboles sur le matériel [xiii](#)

Avis de conformité

- canadien [192](#)
- numéro d'identification [191](#)
- Union européenne [192](#)

BBase de données de noms d'utilisateur, locale
à propos de [115](#)

- configuration [119](#)

Base de données locale de noms d'utilisateur
à propos de [115](#)

- configuration [119](#)

bracelets antistatiques

- utilisation [196](#)

Bracelets antistatiques pour talon,

- utilisation [196](#)

C

Câbles

- à connexion croisée [186](#)
- de liaison [186](#)

Câbles à connexion croisée [186](#)Câbles de liaison [186](#)Capture de la configuration [181](#)Caractéristiques techniques [184](#)

Chaînes de texte définies par l'utilisateur

- distinction entre majuscules et minuscules [67](#)

Chaînes de texte, définies par l'utilisateur

- distinction entre majuscules et minuscules [67](#)

Chaînes, texte défini par l'utilisateur

- distinction entre majuscules et minuscules [67](#)

CHAP [52](#), [114](#)

Chapitre

- brochages de câble et port [185](#)
- configuration d'un cluster Haute disponibilité [125](#)
- configuration de l'authentification [113](#)

Chapitre *suite*

- Configuration du routeur de stockage [57](#)
- présentation du logiciel [39](#)
- résolution des problèmes [31](#)

Châssis [2](#)

- dimensions [184](#)
- installation [10](#)
- panneau arrière [8](#)
- poids [184](#)
- ports [3](#)
- ventilation [7](#)

Cibles

- Voir Cibles iSCSI

Cibles iSCSI

- configuration [102](#)
- configuration des accès [107](#)
- liste de contrôle d'accès [108](#)
- roulage SCSI [45](#)

Cibles logiques

- Voir cibles iSCSI

CLI

- automatisation de tâches à l'aide de scripts [168](#)
- distinction entre majuscules et minuscules [67](#)
- invite de commande à propos de [68](#)
 - astérisque (*), signification [68](#)
- lancement d'une session de supervision [70](#)
- mode Administrateur [67](#)
- mode Surveillance [67](#)
- modes des commandes [67](#)
- mots réservés [68](#)
- présentation [67](#)
- touches spéciales [69](#)

Cluster à plusieurs nœuds [4](#)

Clusters

- agrégation
 - cluster différent [132](#)
 - cluster existant [84](#)
- ajout de SR 2122 à [126](#)
- configuration [132](#)
- contrôle des instances de routage SCSI [159](#)

- Clusters *suite*
 - failover automatique 163
 - failover des instances de routage SCSI 163
 - failover manuel 164
 - listes d'accès 84
 - listes d'accès et 149
 - paramètres de configuration partagés 126
 - précautions pour la configuration de
 - la version de démarrage 144
 - présentation 52 à 53
 - réinitialisation du système et 155
 - réseaux locaux virtuels 91
 - réseaux locaux virtuels et 151
- Collecte des informations de configuration 58
- Commande aaa authentication iscsi 121
- Commande accesslist 106, 107, 108, 109
- Commande accesslist description 106
- Commande admin contactinfo 83
- Commande clear conf 157, 158
- commande clear conf 64
- Commande copy 131
- Commande delete savedconfig 158
- Commande delete software version 141, 142
- Commande download software 137, 140
- Commande enable 70
- Commande failover 164, 165, 166
- Commande failover scsirouter 128, 130, 144
- Commande ip route 80
- Commande reboot 144
- Commande restore aaa 151
- Commande restore accesslist 131, 150
- Commande restore system 153
- Commande restore vlan 152
- Commande restrict 82
- Commande save all 85, 146
- Commande save scsirouter 147
- Commande save system 85
- Commande scripts 168
- Commande scsirouter authenticate 122
- Commande scsirouter primary 130, 165
- Commande scsirouter target disabled 161
- Commande scsirouter target enabled 161
- Commande setup access 130
- Commande setup cluster 129, 133
- Commande setup netmgmt 130
- Commande setup time 130
- Commande show cli 68
- Commande show cluster 128, 129
- Commande show savedconfig 147
- Commande show scsirouter stats 163
- Commande show software version 136
- Commande show software version, exemple 137
- Commande software http url 139
- Commande software proxy 139
- Commande software proxy url 139
- Commande software ftp 140
- Commande software version 144
- Commande tacacs-server host 118
- Commande tacacs-server key 118
- Commande username password 119
- Conditions préalables à l'installation du driver iSCSI 73
- Configuration
 - capture 181
 - collecte des informations 58
- Configuration d'un réseau local virtuel 87
- configuration d'une version de démarrage du logiciel 143
- Configuration du système, vérification 85
- Connexion
 - alimentation 28
 - câble de console 27
 - cordon d'alimentation 28
 - port de console 27
 - port Fibre Channel 24, 25
 - port HA 26
 - ports de supervision Ethernet 10/100 26
 - ports Gigabit Ethernet 24, 25
- Connexion à une console 63
- Connexions réseau 29
- Console, connexion 63
- Contacteur le service clientèle 38

Contrôle d'accès
 roulage SCSI et [47](#)

Conventions
 document [xii](#)
 symboles dans le texte [xii](#)
 symboles sur le matériel [xiii](#)

Coordonnées de l'administrateur,
 configuration [83](#)

Courant [184](#)

Création
 instances de roulage SCSI [101](#)
 liste d'authentification [121](#)
 listes d'accès [106](#)

D

Date, configuration [81](#)

Démarrage [29](#)

Désactivation des connexions [161](#)

Description de base [2](#)

Descriptions des ports [3](#)

Désinstallation du driver [75](#)

Diagnostics, pour comprendre les [176](#)

Dimensions [184](#)

Dissipation de puissance du système [184](#)

Distinction entre majuscules et minuscules
 dans l'interface CLI [67](#)

DNS [80](#)

Document
 conventions [xii](#)

Driver iSCSI [39](#), [44](#), [45](#), [46](#), [97](#), [114](#), [119](#),
 [144](#), [160](#)
 TOE [39](#)

E

E_Port [41](#)

EIA/TIA-232 [4](#)

Émulation de terminal VT100 [27](#)

Émulation de terminal, configuration [63](#)

Encapsulation VLAN [51](#), [88](#)

Enfichable à faible encombrement [4](#)

ESD (décharge électrostatique)

 obtenir des informations
 supplémentaires [196](#)

 précautions [195](#)

 prévention [195](#)

 transport des produits [195](#)

F

Failover [163](#)

 Voir aussi cluster; haute disponibilité

Fibre Channel
 connexions [30](#)

Fichier journal
 affichage [181](#)
 enregistrement [181](#)
 filtrage des messages d'événement [179](#)
 roulage des messages d'événement [179](#)
 supervision [170](#)
 suppression [171](#)

Filtrage des messages d'événement [179](#)

Fréquence [184](#)

Fréquence nominale [184](#)

FTP [174](#)

Fuseau horaire, spécification [81](#)

Fusible [184](#)

H

HA [4](#)

Haute disponibilité
 conservation de la configuration actuelle [84](#)
 failover [163](#)
 automatique [163](#)
 gestion [163](#)
 interface HA, configuration [84](#)
 mode de configuration, sélection [84](#)
 nom du cluster, configuration [84](#)
 paramètres de configuration partagés [126](#)
 pulsations [163](#)
 suppression de la configuration actuelle [84](#)

Heure, configuration [81](#)

HP

- assistance technique [xv](#)
- Revendeur Agréé [xvi](#)
- site Web consacré au stockage [xv](#)

HTTPS

- Voir [SSL](#)

Humidité

- (sans condensation) hors fonctionnement et de stockage [184](#)
- (sans condensation), en fonctionnement [184](#)

HyperTerminal [27](#)**I****IEEE 802.1Q**

- Voir [802.1Q](#)

IETF [40](#)**Informations de base** [1](#)**Informations sur les événements** [170](#)**Initiateur Cisco** [75](#)**Inscription au journal**

- comprendre [177](#)
- filtrage des messages d'événement [179](#)
- roulage des messages d'événement [179](#)

Installation

- modules SFP [15](#)
- montage en rack [11](#)
- outils nécessaires [11](#)
- table ou étagère [11](#)
- vérification [29](#)

Installation d'un logiciel mis à jour [136](#)**Installation de l'initiateur Cisco** [75](#)**Installation des drivers iSCSI** [73](#)**Installation du driver iSCSI pour Linux** [73](#)**Instances de routage SCSI**

- accès par VLAN aux périphériques de stockage (figure) [100](#)
- activation
 - connexions [161](#)
- arrêt [162](#)

Instances de routage SCSI *suite*

- configuration
 - cibles iSCSI [102](#)
 - interface de serveur [101](#)
- contrôle [159](#)
- création [101](#)
- désactivation
 - connexions [161](#)
- failover [163](#)
- lancement [162](#)
- modification de configuration [160](#)

Intensité nominale [184](#)**Interface**

- attribution d'un nom [53](#)
- attribution d'un nom Fibre Channel [54](#)

Interface de console EIA/TIA-232

- soumise à mot de passe [83](#)

Interface de ligne de commande (CLI) [4](#)**Interface de serveur**

- instance de routage SCSI, configuration [101](#)

Interface de supervision

- clusters et [79](#)
- configuration [79](#)

Interface Gigabit Ethernet

- Voir [interface de serveur](#)

Interface graphique basée sur le Web,
à propos de [70](#)**Interface graphique, à propos de** [70](#)**Interfaces FC** [97](#)

- caractéristiques fonctionnelles [112](#)
- types de port [112](#)
- valeurs par défaut [112](#)

Internet Engineering Task Force

- Voir [IETF](#)

Inter-Switch Link (ISL) [88](#)**Invite CLI**

- à propos de [68](#)
- astérisque (*), signification [68](#)

Invite de commande CLI

- à propos de [68](#)
- astérisque (*), signification [68](#)

iSCSI

- protocole [40](#)

iSCSI CHAP

- voir CHAP

- IUG basée sur le Web [4](#)

J

- Journal des blocages [172](#)

L

Lancement

- instances de routage SCSI [162](#)

- session de supervision CLI [70](#)

Listes d'accès [106](#)

- adresse IP [106](#)

- association aux cibles iSCSI [107](#)

- clusters et [149](#)

- configuration [107](#)

- création [106](#)

- fonction [47](#)

- nom d'utilisateur CHAP [106](#)

- nom iSCSI [106](#)

Logiciel

- mise à jour [136](#)

- présentation [40](#)

- téléchargement [140](#)

- version de démarrage, configuration [143](#)

- versions disponibles [136](#), [140](#)

Logiciel de téléchargement [140](#)

Logiciel mis à jour

- configuration d'une version

- de démarrage [143](#)

M

Mappage du stockage

- cible avec LUN utilisant

- l'adressage LUNWWN [104](#)

- cible avec LUN utilisant l'adressage

- par numéro de série [104](#)

Mappage du stockage *suite*

- cible avec LUN utilisant

- l'adressage WWPN [103](#)

- cible seule utilisant l'adressage WWPN [105](#)

- routage SCSI et [45](#)

Messages

- à propos de [177](#)

- filtrage [179](#)

- routage [179](#)

Messages d'événement

- à propos de [177](#)

- filtrage [179](#)

- routage [179](#)

Messages SNMP [167](#)Messages système, capture des [176](#)Méthodes de mise à la terre [196](#)MGMT 10/100 [4](#)

Mise à jour d'un logiciel

- téléchargement [140](#)

Mise à jour de logiciel

- à propos de [136](#)

Mise à la terre, équipement suggéré [196](#)Mise hors tension [154](#)

Modes des commandes

- administration [67](#)

- surveillance [67](#)

Modules et connecteurs SFP [186](#)Modules SFP [15](#)

- attache [22](#)

- connecteurs LC [16](#)

- connecteurs MT-RJ [16](#)

- mécanisme de positionnement/bouton [20](#)

- onglet Mylar [18](#)

- types [17](#)

Modules SFP avec attache [22](#)

Modules SFP avec mécanisme de

- positionnement/bouton [20](#)

Modules SFP avec onglet Mylar [18](#)

Mot de passe d'administration,

- configuration [83](#)

- Mots de passe
 - à propos de [119](#)
 - configuration
 - administration [83](#)
 - pour l'authentification [119](#)
 - format chiffré [119](#)
 - règles [119](#)
 - restitution [159](#)
 - valeurs d'usine [67](#)
- Mots réservés dans l'interface CLI [68](#)
- N**
- Nettoyage d'un connecteur MT-RJ [24](#)
- Niveaux de notification [177](#)
- niveaux de notification des messages [177](#)
- Nom de domaine, configuration [80](#)
- Nom du système
 - configuration [79](#)
 - invite de commande CLI [68](#)
- Numéro d'identification VLAN
 - Voir VID
- O**
- Obtenir de l'aide [xv](#)
- Outils
 - conducteurs [196](#)
- P**
- Panneau arrière [8](#)
- Paramètres système
 - restauration [152](#)
 - vérification [85](#)
- Pièces
 - manipulation correcte [195](#)
 - stockage [195](#)
- Planification du site [10](#)
- Poids [184](#)
- Port de console [4](#), [188](#)
 - connexion [27](#)
- Port de supervision Ethernet 10/100 [4](#)
- Port Ethernet 10/100 de supervision [186](#)
- Port Ethernet à haute disponibilité 10/100 [4](#)
- Port HA [186](#)
- Ports
 - connexion à un port de console [27](#)
 - connexion à un port Fibre Channel [25](#)
 - connexion à un port Gigabit Ethernet [25](#)
 - connexion à un port HA [26](#)
 - connexion aux ports de supervision
 - Ethernet 10/100 [26](#)
 - console [4](#), [188](#)
 - descriptions [3](#)
 - HA [186](#)
 - port de supervision Ethernet 10/100 [4](#)
 - port Ethernet 10/100 de supervision [186](#)
 - port Ethernet HA 10/100 [4](#)
 - ports Fibre Channel [5](#), [186](#)
 - ports Gigabit Ethernet [186](#)
 - types [186](#)
- Ports Fibre Channel [5](#), [186](#)
- Ports Gigabit Ethernet [186](#)
- Présentation du logiciel [39](#)
- Présentation du logiciel du routeur
 - de stockage [40](#)
- Problèmes de démarrage [33](#)
- Prochaine étape [30](#)
- Procomm Plus [27](#)
- Protocole CHAP (Challenge Handshake Authentication Protocol)
 - voir CHAP
- Protocole CDP
 - à propos de [167](#)
 - désactivation [167](#)
 - modification
 - temps d'arrêt [168](#)
 - valeur de délai [168](#)
 - supervision [167](#)
 - voir CDP

R**RADIUS**

- à propos 115
- configuration 118

Refroidissement 7**Réinitialisation du système**

- aux valeurs d'usine 155
- clusters et 155
- sauvegarde des paramètres système 157
- suppression des fichiers de configuration enregistrés 158

Répertoire script 168**Réseau de supervision 4****Réseau HA 4****Réseaux locaux virtuels**

- 802.1Q 88
- attribution
 - à une instance de routage SCSI 94
 - nom unique 91
- clusters 91
- clusters et 151
- configuration du port de commutation
 - pour les commutateurs 88
- interface serveur, configuration 94
- route IP, configuration 92
- taille MTU, spécification 91
- vérification de la configuration 92 à 93
- VID 91

Résolution des problèmes 31, 77

- alimentation 34
- collecte d'informations sur 172
- composants 32
- connexion Fibre Channel 37
- connexion Gigabit Ethernet 35
- démarrage 33
- port de supervision Ethernet ou HA 10/100 36
- ventilateur 32

Restauration

- à partir des sauvegardes 146
- configuration du système 152
- informations d'authentification AAA 150
- instance de routage SCSI existante 148
- instance de routage SCSI supprimée 147
- liste d'accès 149
- réseaux locaux virtuels 151

Restitution des mots de passe 159**Revendeurs Agréés HP xvi****RJ-45 à DB-9 27****Routage des messages d'événement 179****Routage SCSI**

- contrôle d'accès 47
- éléments de configuration (figure) 98
- exemple de configuration (figure) 99
- instances, à propos 49
- mappage du stockage 45
- présentation 42 à 49
- routage des requêtes et des réponses SCSI 43
- structure réseau de base 45
- vérification de la configuration 110 à 111

Routeur de stockage

- accès des hôtes IP 2
- alimentation 8
- alimentation secteur 184
- caractéristiques physiques 184
- caractéristiques techniques 184
- châssis 2
- Conditions ambiantes requises 184
- installation 10
- interface de ligne de commande 4
- sous-systèmes 32
- ventilateur 7

S**Sauvegarde de la configuration système 145****Sauvegardes, restauration à partir des 146****Script de configuration du système, initiale 64****Script de configuration initiale du système 64****Script de configuration, initiale du système 64****Scripts, automatisation de tâches 168**

- Secure Sockets Layer
 - Voir SSL
 - Serveur NTP, configuration [81](#)
 - Services de sécurité
 - voir authentification
 - Session de supervision, lancement [70](#)
 - SFP [4](#)
 - Signaux [187](#)
 - Sites Web
 - stockage HP [xv](#)
 - SNMP [4](#)
 - SSL [41](#)
 - Stabilité du rack, avertissement [xiv](#)
 - Station de supervision
 - roulage SCSI [45](#)
 - Statistiques de fonctionnement, affichage [163](#)
 - Stockage FC [42](#)
 - Symboles dans le texte [xii](#)
 - Symboles sur le matériel [xiii](#)
 - symboles sur le matériel [xiii](#)
- T**
- TACACS+
 - à propos [115](#)
 - configuration [118](#)
 - Taille MTU
 - spécification pour le réseau local virtuel [91](#)
 - vérification [93](#)
 - TCP/IP [39](#)
 - Telnet, lancement d'une session de gestion CLI [70](#)
- Température
 - de fonctionnement [184](#)
 - hors fonctionnement et de stockage [184](#)
 - TOE [39](#)
 - Tolérance de pannes [4](#)
 - Touches spéciales de l'interface CLI [69](#)
- V**
- Ventilateur
 - . [7](#)
 - problème [32](#)
 - Ventilation [7](#), [184](#)
 - Vérification
 - connexions Fibre Channel [30](#)
 - connexions réseau [29](#)
 - démarrage [29](#)
 - installation [29](#)
 - VID [41](#), [47](#), [51](#), [91](#)
 - VLAN
 - affectation
 - aux instances de routage SCSI [102](#)
 - interface de serveur, configuration [102](#)
 - Voyants [5](#)
 - Voyants du panneau avant [5](#)
 - VTP
 - mode client [90](#)
 - mode transparent [91](#)
 - nom de domaine, attribution [90](#)
 - vérification
 - informations de fonctionnement [92](#)
 - paramètres configurés [93](#)