

Instrucciones para la instalación

StorageWorks de hp unidad de cinta externa SDLT



© Hewlett-Packard Company, 2002.

Hewlett-Packard Company no concede garantías de ningún tipo en relación a este material, incluidas, entre otras, las garantías implícitas de comercialización y adecuación a un propósito determinado. Hewlett-Packard no se hace responsable de los errores aquí contenidos, ni de los daños directos o indirectos derivados de la distribución, funcionamiento o utilización de este material.

Este documento contiene información patentada, que está protegida por las leyes del copyright. Ninguna parte de este documento puede fotocopiarse, reproducirse o traducirse a otro idioma sin el consentimiento previo por escrito de Hewlett-Packard. La información contenida en este documento está sujeta a modificaciones sin previo aviso.

Los nombres de otros productos mencionados en este documento pueden ser marcas registradas de sus respectivas compañías.

Hewlett-Packard Company no se hace responsable de los errores u omisiones técnicos o editoriales aquí contenidos. La información está sujeta a modificaciones sin previo aviso y se suministra "como está", sin garantía de ningún tipo. Las garantías de los productos de Hewlett-Packard Company están establecidas en las declaraciones expresas de garantía limitada que acompañan a dichos productos. Nada de lo presente en este documento debe considerarse como una garantía adicional.

Instrucciones para la instalación de la unidad de cinta
externa SDLT

Tercera Edición (Octubre de 2002)

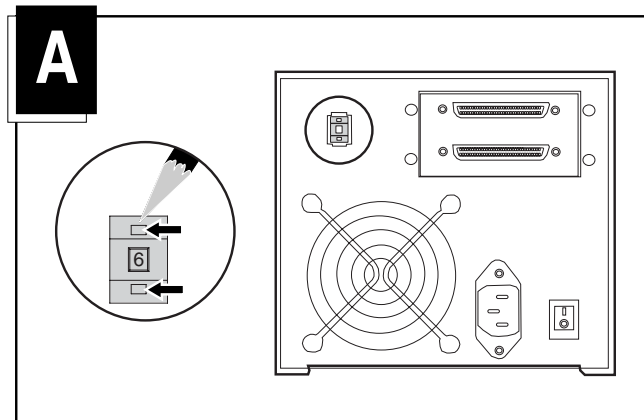
Referencia: 201414-073



201414-073

La unidad de cinta SDLT de HP requiere un Controlador SCSI Wide-Ultra o superior.

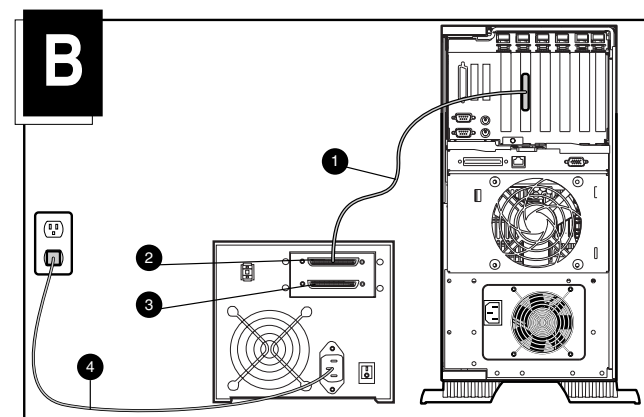
Paso 1: establecimiento del ID SCSI (Figura A)



Cada dispositivo SCSI del mismo bus SCSI debe tener un único ID SCSI. El ID predeterminado para las unidades de cinta de HP es 6. Si es necesario, cambie el ID SCSI pulsando el botón que se encuentra encima o debajo de la pantalla numérica situada en la parte posterior del receptáculo de la unidad de cinta.

Nota: El ID SCSI 7 se reserva para el Controlador SCSI, dos Controladores SCSI tienen los ID 6 y 7.

Paso 2: conexión de los cables (Figura B)



1. Apague el ordenador y todos los periféricos.
2. Conecte el cable de señal SCSI ❶ a uno de los conectores SCSI ❷ situados en el panel posterior de la unidad SDLT y, después, al puerto SCSI-2 externo del ordenador. Utilice el cable SCSI apropiado para la conexión SCSI del ordenador. Se suministran dos cables de 1,8 metros (6 pies).
3. Conecte el terminador (no se muestra en la ilustración) al conector SCSI ❸.

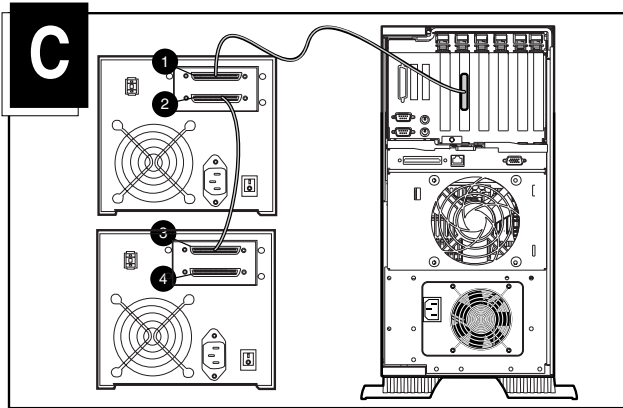
4. Enchufe el cable de alimentación de CA ④ en la unidad y, a continuación, enchufe el otro extremo a un enchufe de CA con conexión a tierra.



ADVERTENCIA: Para reducir el riesgo de descarga eléctrica o de daños en el equipo, no desactive la característica de conexión a tierra del cable de alimentación. Este equipo está diseñado para su conexión a una toma eléctrica con conexión a tierra. La conexión a tierra es una medida importante de seguridad.

5. Active todos los dispositivos periféricos y el equipo.

Conexión en serie: configuración opcional (Figura C)



Puede conectar dos unidades de cinta SDLT simultáneamente al mismo canal SCSI. Utilice un cable de 1,8 metros (6 pies) para conectar la unidad inicial y, a continuación, utilice un cable de 0,9 metros (3 pies) para conectar en serie la unidad de cinta adicional.

Nota: No conecte más de dos unidades de cinta por Controlador SCSI. Si usa un Controlador de diferencial de bajo voltaje (LVD, Low Voltage Differential), puede conectar más de 2 unidades por Controlador. Consulte el manual de LVD para conocer las configuraciones de cable.

1. Si la primera unidad tiene un terminador en el conector SCSI ①, quítelo.
2. Conecte entre ellas las unidades de cinta colocando un cable SCSI entre el conector SCSI ② de la primera unidad al conector SCSI ③ de la segunda unidad.
3. Ponga el terminador (no se muestra en la ilustración) en el conector SCSI ④ de la segunda unidad.
4. Active todos los dispositivos periféricos y el equipo.

Con esto finaliza la instalación. Para obtener más información acerca de la unidad de cinta, consulte la HP SDLT Drive Reference Guide (Guía de referencia de la unidad SDLT de HP) incluida con la unidad de cinta.