

istruzioni di
installazione

hp StorageWorks unità a nastro esterna SDLT



© Hewlett-Packard Company, 2002.

Hewlett-Packard Company non riconosce garanzie di alcun tipo in relazione al materiale fornito, incluse, a titolo puramente esemplificativo, le garanzie implicite di commerciabilità e idoneità per uno scopo specifico. Hewlett-Packard declina qualsiasi responsabilità per gli eventuali errori contenuti nel presente documento, nonché per i danni incidentali o indiretti derivanti dalla fornitura, dalle prestazioni o dall'uso di questo materiale.

In questo documento sono contenute informazioni di proprietà protette da copyright. Nessuna parte di questo documento può essere fotocopiata, riprodotta o tradotta in altre lingue senza previa autorizzazione scritta di Hewlett-Packard. Le informazioni contenute in questo documento sono soggette a modifiche senza preavviso. Gli altri nomi dei prodotti citati nel presente documento possono essere marchi delle rispettive società.

Hewlett-Packard Company declina qualsiasi responsabilità per eventuali omissioni, errori tecnici o editoriali contenuti nel presente documento. Queste informazioni vengono fornite "nello stato in cui si trovano" senza garanzia alcuna e sono soggette a modifica senza preavviso. Le garanzie relative ai prodotti di Hewlett-Packard Company sono definite nelle dichiarazioni esplicite di garanzia limitata che accompagnano tali prodotti. Niente di quanto dichiarato nel presente documento dovrà essere interpretato come garanzia aggiuntiva.

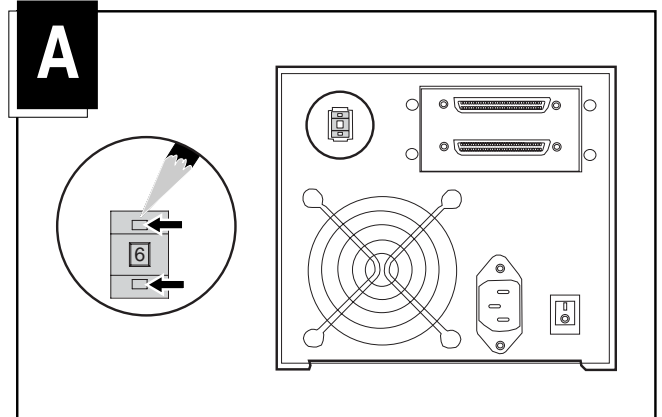
Istruzioni di installazione della unità a nastro esterna SDLT
Terza Edizione (Ottobre 2002)
Numero di parte: 201414-063



201414-063

L'unità a nastro SDLT di HP richiede un controller Wide-Ultra SCSI o superiore.

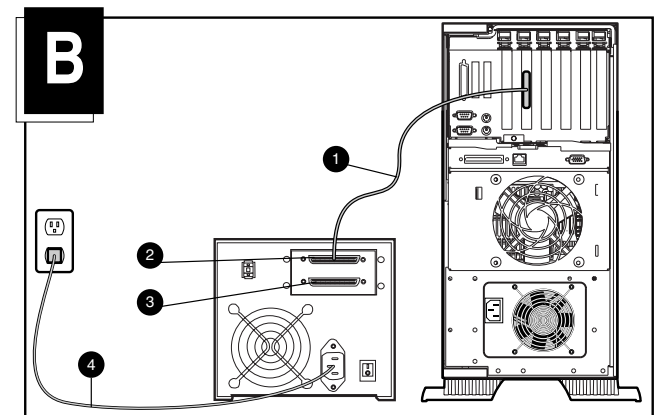
Passaggio 1: Impostazione degli ID SCSI (Figura A)



Tutti i dispositivi SCSI sullo stesso bus devono avere un ID SCSI univoco. L'impostazione predefinita per le unità a nastro HP è 6. Se necessario, modificare l'ID SCSI premendo il pulsante sopra o sotto il numero visualizzato sul retro del cabinet dell'unità a nastro.

Nota: L'ID SCSI 7 è riservato al controller SCSI; in presenza di due controller SCSI, gli ID assegnati sono 6 e 7.

Passaggio 2: Collegamento dei cavi (Figura B)



1. Spegnere il computer e tutte le periferiche collegate.
2. Collegare il cavo di segnale SCSI ① al connettore SCSI ② posto sul pannello posteriore dell'unità SDLT e alla porta SCSI-2 esterna del computer. Utilizzare il cavo SCSI appropriato per il collegamento al computer. Sono forniti due cavi da 1,8 m.
3. Collegare la terminazione (non mostrata) al connettore SCSI ④.

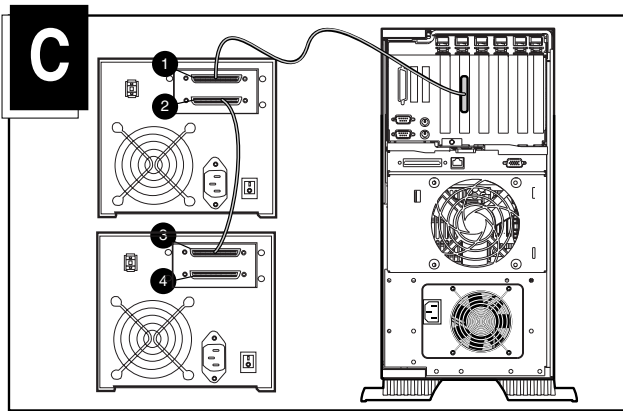
4. Inserire il cavo di alimentazione CA ④ nell'unità e in una presa CA provvista di messa a terra.



AVVERTENZA: Per ridurre il rischio di scosse elettriche o danni all'apparecchiatura, non rimuovere la messa a terra del cavo di alimentazione. L'apparecchiatura è stata progettata per il collegamento a una presa di corrente dotata di collegamento a massa (messa a terra): questo tipo di presa rappresenta infatti un'importante misura di sicurezza.

5. Accendere tutte le periferiche e il computer.

Collegamento a margherita: Configurazione opzionale (Figura C)



Due unità a nastro SDLT possono essere collegate contemporaneamente allo stesso canale SCSI. Utilizzare il cavo da 1,8 m per collegare l'unità iniziale e il cavo da 0,9 m per collegare a margherita l'unità a nastro aggiuntiva.

Nota: Non collegare più di due unità a nastro per ciascun controller SCSI. Se si utilizza un controller LVD (Low Voltage Differential, differenziale a bassa tensione), è possibile collegare più di 2 unità per singolo controller. Per informazioni sulla configurazione dei cavi, consultare il manuale LVD.

1. Se la prima unità è provvista di terminazione sul connettore SCSI ①, rimuoverla.
2. Collegare le unità a nastro posizionando il cavo SCSI tra il connettore SCSI ② della prima unità e il connettore SCSI ③ della seconda unità.
3. Inserire la terminazione (non mostrata) sul connettore SCSI ④ della seconda unità.
4. Accendere tutte le periferiche e il computer.

L'installazione è terminata. Per ulteriori informazioni sull'unità a nastro, consultare la Guida di riferimento dell'unità HP SDLT StorageWorks fornita con l'unità a nastro.