

Installations- anleitung

HP StorageWorks Externes SDLT-Bandlaufwerk



© Hewlett-Packard Company, 2002.

Hewlett-Packard Company haftet nicht für technische oder redaktionelle Fehler oder Auslassungen in diesem Dokument. Inhaltliche Änderungen dieses Dokuments behalten wir uns ohne Ankündigung vor. Die Informationen in diesem Dokument werden ohne Gewähr für ihre Richtigkeit zur Verfügung gestellt. Insbesondere enthalten diese Informationen keinerlei zugesicherte Eigenschaften. Alle sich aus der Verwendung dieser Informationen ergebenden Risiken trägt der Benutzer.

Im Übrigen haftet HP nur nach Maßgabe der folgenden Regelungen: Bei Vorsatz, Ansprüchen nach dem Produkthaftungsgesetz sowie bei Personenschäden haftet HP nach den gesetzlichen Vorschriften. Bei grober Fahrlässigkeit ist die Haftung der Höhe nach begrenzt auf den typischerweise vorhersehbaren Schaden, soweit der Schaden nicht durch leitende Angestellte oder Organe verursacht oder wenn eine wesentliche Vertragspflicht verletzt wurde. Bei einfacher Fahrlässigkeit haftet HP nur, wenn eine wesentliche Vertragspflicht verletzt wurde oder wenn ein Fall des Verzuges oder einer von HP zu vertretenden Unmöglichkeit vorliegt. Die Haftung ist in diesen Fällen begrenzt auf den typischerweise vorhersehbaren Schaden. Bei Fehlen zugesicherter Eigenschaften, anfänglicher Unmöglichkeit oder der während des Verzuges eintretenden Unmöglichkeit ist die Haftung der Höhe nach begrenzt auf den typischerweise vorhersehbaren Schaden.

Die Garantien für HP Produkte werden ausschließlich in der entsprechenden, zum Produkt gehörigen Garantieerklärung beschrieben. Aus dem vorliegenden Dokument sind keine weiter reichenden Garantiesprüche abzuleiten.

Dieses Dokument enthält urheberrechtlich geschützte Informationen. Die Vervielfältigung, Bearbeitung oder Übersetzung dieses Dokuments ist nur nach vorheriger schriftlicher Genehmigung durch Hewlett-Packard zulässig. Alle in diesem Dokument verwendeten Produktnamen können Marken der jeweiligen Unternehmen sein.

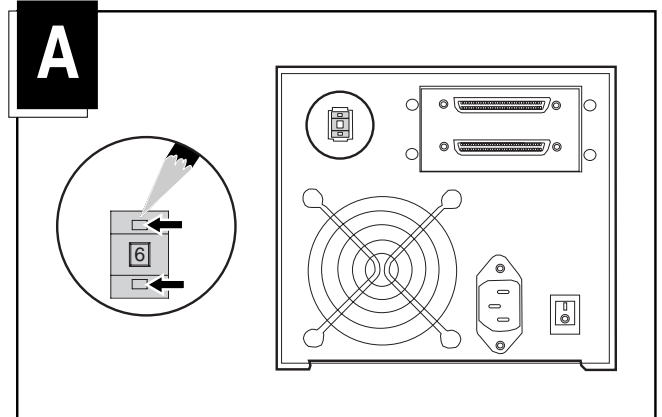
Externes SDLT-Bandlaufwerk Installationsanleitung
Dritte Ausgabe (Oktober 2002)
Teilenummer: 201414-043



201414-043

Für das HP SDLT-Bandlaufwerk ist ein Wide-Ultra SCSI-Controller oder höher erforderlich.

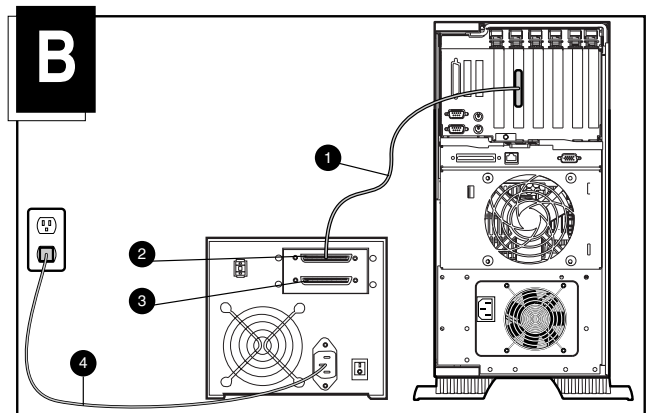
Schritt 1, Festlegen der SCSI-ID (Abbildung A)



Alle SCSI-Geräte, die an einen SCSI Bus angeschlossen sind, müssen eine eindeutige SCSI-ID besitzen. Die Standard-ID für HP Bandlaufwerke ist 6. Falls erforderlich, ändern Sie die SCSI-ID, indem Sie die Taste oberhalb oder unterhalb der Zahlenanzeige an der Rückseite des Bandlaufwerksgehäuses drücken.

Hinweis: SCSI-ID 7 ist für den SCSI-Controller reserviert, bei Verwendung von zwei SCSI-Controllern haben sie die IDs 6 und 7.

Schritt 2, Anschließen der Kabel (Abbildung B)



1. Schalten Sie den Computer und sämtliche Peripheriegeräte aus.
2. Schließen Sie das SCSI-Signalkabel ① an den SCSI-Anschluss ② auf der Rückseite des SDLT-Laufwerks und dann an den externen SCSI-2-Anschluss des Computers an. Verwenden Sie ein für den SCSI-Anschluss des Computers geeignetes SCSI-Kabel. Dem Bandlaufwerk liegen zwei 1,8 m lange Kabel bei.
3. Schließen Sie den Abschlusswiderstand (nicht abgebildet) an den SCSI-Anschluss ③ an.

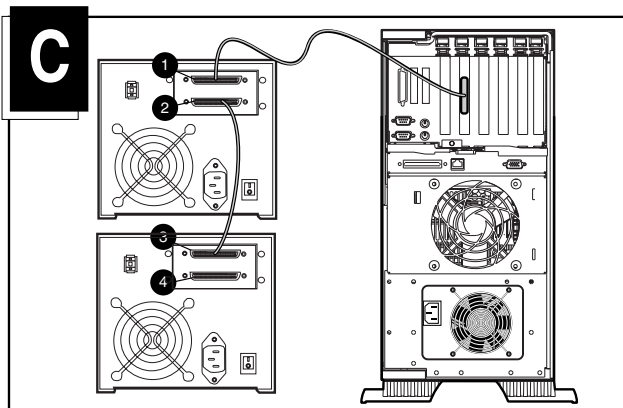
4. Stecken Sie das Netzkabel des Bandlaufwerks ④ in die Netzeingangsbuchse des Laufwerks und das andere Ende in eine geerdete Netzsteckdose.



Vorsicht: Deaktivieren Sie den Erdungsleiter des Netzkabels nicht, um die Gefahr eines Stromschlags oder der Beschädigung der Geräte zu vermeiden. Dieses Gerät muss an eine geerdete Netzsteckdose angeschlossen werden. Der Erdungsleiter erfüllt eine wichtige Sicherheitsfunktion.

5. Schalten Sie sämtliche Peripheriegeräte sowie den Computer ein.

Verkettung - Optionale Konfiguration (Abbildung C)



An denselben SCSI-Kanal können zwei SDLT-Bandlaufwerke gleichzeitig angeschlossen werden. Verwenden Sie ein 1,8 m langes Kabel zum Anschließen der ersten Einheit an den Computer und ein 90 cm langes Kabel zum Verketteten des zusätzlichen Bandlaufwerks.

Hinweis: Schließen Sie nicht mehr als zwei Bandlaufwerke an einen SCSI-Controller an. Bei Verwendung eines LVD-Controllers (Low Voltage Differential) können mehr als zwei Laufwerke pro Controller angeschlossen werden. Informationen zu Kabelkonfigurationen finden Sie im Handbuch zu Ihrem LVD-Gerät.

1. Falls beim ersten Laufwerk ein Abschlusswiderstand am SCSI-Anschluss ① angeschlossen ist, entfernen Sie diesen.
2. Verbinden Sie die Bandlaufwerke miteinander, indem Sie den SCSI-Anschluss ② des ersten Laufwerks über ein SCSI-Kabel mit dem SCSI-Anschluss ③ des zweiten Laufwerks verbinden.
3. Schließen Sie den Abschlusswiderstand (nicht abgebildet) an den SCSI-Anschluss ④ des zweiten Laufwerks an.
4. Schalten Sie sämtliche Peripheriegeräte sowie den Computer ein.

Die Installation ist damit abgeschlossen. Weitere Informationen zum Bandlaufwerk finden Sie im HP StorageWorks SDLT-Bandlaufwerk Referenzhandbuch nachlesen, das dem Bandlaufwerk beiliegt.