

guida di  
riferimento

# hp StorageWorks unità a nastro SDLT

Terza Edizione (Ottobre 2002)

Numero di parte: 201412-063

Questa guida contiene le istruzioni dettagliate per l'installazione e può essere utilizzata come riferimento per l'uso, la risoluzione dei problemi e gli aggiornamenti successivi.



© Hewlett-Packard Company, 2002. Tutti i diritti riservati.

Hewlett-Packard Company non riconosce garanzie di alcun tipo in relazione al materiale fornito, incluse, a titolo puramente esemplificativo, le garanzie implicite di commerciabilità e idoneità per uno scopo specifico. Hewlett-Packard declina qualsiasi responsabilità per gli eventuali errori contenuti nel presente documento, nonché per i danni incidentali o indiretti derivanti dalla fornitura, dalle prestazioni o dall'uso di questo materiale.

In questo documento sono contenute informazioni di proprietà protette da copyright. Nessuna parte di questo documento può essere fotocopiata, riprodotta o tradotta in altre lingue senza previa autorizzazione scritta di Hewlett-Packard. Le informazioni contenute in questo documento sono soggette a modifiche senza preavviso.

Compaq Computer Corporation è una consociata interamente di proprietà di Hewlett-Packard Company.

Microsoft, MS-DOS, Windows e Windows NT sono marchi di Microsoft Corporation negli Stati Uniti e/o in altri paesi.

Open Group, OSF/1 e UNIX sono marchi di The Open Group negli Stati Uniti e/o in altri paesi.

Gli altri nomi dei prodotti citati nel presente documento possono essere marchi delle rispettive società.

Hewlett-Packard Company declina qualsiasi responsabilità per eventuali omissioni, errori tecnici o editoriali contenuti nel presente documento. Queste informazioni vengono fornite "nello stato in cui si trovano" senza garanzia alcuna e sono soggette a modifica senza preavviso. Le garanzie relative ai prodotti di Hewlett-Packard Company sono definite nelle dichiarazioni esplicite di garanzia limitata che accompagnano tali prodotti. Niente di quanto dichiarato nel presente documento dovrà essere interpretato come garanzia aggiuntiva.

Stampato negli Stati Uniti.

Guida di riferimento de la unità a nastro SDLT  
Terza Edizione (Ottobre 2002)  
Numero di parte: 201412-063

**Informazioni sulla Guida**

Convenzioni ..... viii  
     Convenzioni utilizzate nel documento ..... viii  
     Simboli nel testo ..... ix  
     Simboli posti sull'apparecchiatura ..... ix  
 Stabilità del rack ..... xi  
 Assistenza ..... xi  
     Assistenza Tecnica HP ..... xi  
     Sito Web HP Storage ..... xii  
     Partner Ufficiale HP ..... xii

**1 Introduzione**

Panoramica ..... 2  
 CD HP StorageWorks Native Driver ..... 2  
 Requisiti del sistema ..... 3  
 Compressione dei dati ..... 4

**2 Driver del sistema operativo**

Driver ..... 5  
 Installazione dei driver su Windows NT 4.0 ..... 6  
 Installazione di driver su Windows 2000 ..... 7  
 Novell NetWare ..... 8  
     Supporto ASPI ..... 8  
 HP Tru64 UNIX ..... 9  
     Riconoscimento DDR ..... 9  
         Abilitazione della compressione ..... 10  
         Esempio 1 ..... 10  
         Esempio 2 ..... 10  
         Disabilitazione della compressione ..... 10

---

<b>Driver del sistema operativo</b>	<i>continua</i>	
Open VMS		11
Esempio 1		12
Esempio 2		12
Red Hat Linux		12
SuSe Linux		13
Caldera UnixWare		13
Verifica della compressione		14
Caldera Open UNIX		14
Verifica della compressione		15
Caldera OpenServer		16
Caldera Open Linux		17
<b>3 Funzionamento dell'unità SDLT</b>		
Test POST (Power On Self-Test, Test automatico all'accensione)		19
Cartucce approvate da HP		20
Funzionamento dell'unità SDLT		21
Inserimento di una cartuccia		21
Rimozione di una cartuccia		21
Indicatori e pulsanti del pannello anteriore		22
Protezione da scrittura di una cartuccia		24
Manipolazione e conservazione della cartucce		25
Soluzione DRTape		27
Requisiti del sistema		28
Uso della soluzione di ripristino d'emergenza		28
Creazione di un nastro per il ripristino d'emergenza		29
Ripristino di un sistema		29
<b>4 Risoluzione dei problemi dell'unità SDLT</b>		
Operazioni da eseguire in caso di problemi		31
Library and Tape Tools		33

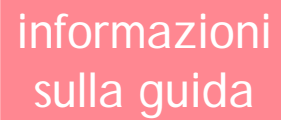
---

<b>A</b>	<b>Norme di conformità</b>	
	Norme della Commissione Federale per le Comunicazioni . . . . .	35
	Apparecchiature di classe A . . . . .	35
	Apparecchiature di classe B . . . . .	36
	Modifiche . . . . .	36
	Cavi . . . . .	36
	Declaration of Conformity for products marked with the FCC logo - United States only . . . . .	37
	Canadian Notice (Avis Canadien) . . . . .	37
	Class A Equipment . . . . .	37
	Class B Equipment . . . . .	38
	Norme dell'Unione Europea . . . . .	38
	Norme di Taiwan . . . . .	39
	Norme del Giappone . . . . .	39
<b>B</b>	<b>Scariche elettrostatiche</b>	
	Metodi di messa a terra . . . . .	42
<b>C</b>	<b>Specifiche</b>	
	Dimensioni e peso . . . . .	43
	Altitudine . . . . .	43
	Emissioni acustiche . . . . .	44
	Intervalli di temperatura e umidità . . . . .	44
	Requisiti di alimentazione . . . . .	45
	Requisiti di raffreddamento ad aria . . . . .	45
<b>D</b>	<b>Rimozione manuale di una cartuccia</b>	
	Strumenti . . . . .	47
	Preparazione dell'unità SDLT . . . . .	48
	Smontaggio dell'unità SDLT . . . . .	48
	Rimozione del frontalino . . . . .	49
	Rimozione del coperchio . . . . .	50
	Riavvolgimento del nastro all'interno della cartuccia . . . . .	51
	Rimozione della guida a sinistra . . . . .	52
	Scollegamento del piedino del dispositivo di trasporto del nastro dal fermaglio della cartuccia . . . . .	53
	Rimozione della cartuccia . . . . .	54
	Montaggio dell'unità SDLT . . . . .	54

**E Density Select**

Come specificare un dispositivo . . . . .	55
Selezione di una densità . . . . .	56
Uso di supporti scritti in precedenza in formato SLDT 320 . . . . .	56
Uso di supporti scritti in precedenza in formato SDLT 220 . . . . .	57

**Indice**



informazioni  
sulla guida

Questa guida di riferimento fornisce informazioni sui seguenti argomenti

- Installazione dei driver del sistema operativo
- Funzionamento dell'unità SDLT
- Risoluzione dei problemi dell'unità SDLT

La sezione Informazioni sulla Guida include i seguenti argomenti:

- [Convenzioni](#), pagina viii
- [Stabilità del rack](#), pagina xi
- [Assistenza](#), pagina xi

## Convenzioni

In questo documento vengono adottate le seguenti convenzioni:

- [Convenzioni utilizzate nel documento](#)
- [Simboli nel testo](#)
- [Simboli posti sull'apparecchiatura](#)

### Convenzioni utilizzate nel documento

Le convenzioni riportate nella [Tabella 1](#) si applicano nella maggior parte dei casi.

**Tabella 1: Convenzioni utilizzate nel documento**

Elemento	Convenzione
Collegamenti a riferimenti incrociati	<a href="#">Figura 1</a>
Tasti e nomi di campi, elementi di menu, pulsanti e titoli delle finestre di dialogo	<b>Grassetto</b>
Nomi di file, nomi di applicazioni e testo in risalto	Corsivo
Immissione dell'utente, nomi di comandi e directory, risposte del sistema (output e messaggi)	Caratteri monospazio I NOMI DI COMANDI sono in lettere maiuscole a meno che facciano distinzione tra maiuscole e minuscole
Variabili	<i>&lt;carattere monospazio corsivo&gt;</i>
Indirizzi Web	Testo con carattere Sans Serif sottolineato: <a href="http://www.hp.com">http://www.hp.com</a>



## Simboli nel testo

Nel testo della guida possono essere presenti i simboli descritti sotto. Il significato dei simboli è il seguente.



**AVVERTENZA:** La mancata osservanza delle indicazioni fornite in un messaggio così evidenziato può provocare lesioni personali o mettere in pericolo la vita dell'utente.

---



**Attenzione:** La mancata osservanza delle indicazioni fornite in un messaggio così evidenziato può provocare danni all'apparecchiatura o la perdita delle informazioni.

---

**Nota:** Il messaggio così evidenziato contiene commenti, chiarimenti o informazioni interessanti.

---

## Simboli posti sull'apparecchiatura

I simboli descritti sotto possono essere presenti sull'apparecchiatura descritta in questa guida. Il significato dei simboli è il seguente.



L'applicazione di questi simboli sulla superficie o su un'area dell'apparecchiatura indica il pericolo di scosse elettriche. Nelle aree chiuse non sono presenti parti soggette a manutenzione da parte dell'operatore.

**AVVERTENZA:** Non aprire per evitare il rischio di lesioni causate da scosse elettriche.

---



Le prese RJ-45 contrassegnate da questi simboli indicano un collegamento di rete.

**AVVERTENZA:** Per ridurre il rischio di scosse elettriche, incendi o danni alle apparecchiature, non inserire in questa presa connettori telefonici o per telecomunicazioni.

---



Qualsiasi superficie o area dell'apparecchiatura contrassegnata da questi simboli indica la presenza di superfici o componenti surriscaldati. Il contatto con queste superfici può causare danni alle persone.

**AVVERTENZA:** Per evitare il rischio di scottature, lasciare che la superficie si raffreddi prima di toccarla.

---



I sistemi o gli alimentatori contrassegnati da questi simboli indicano che l'apparecchiatura dispone di più sorgenti di alimentazione.

**AVVERTENZA:** per ridurre il rischio di lesioni causate da scosse elettriche, rimuovere tutti i cavi in modo da scollegare completamente l'alimentazione dal sistema e dagli alimentatori.

---



I prodotti o i gruppi contrassegnati da questi simboli superano il peso consigliato affinché una sola persona sia in grado di maneggiarli in condizioni di sicurezza.

**AVVERTENZA:** Per ridurre il rischio di lesioni personali o danni alle apparecchiature, rispettare le norme sulla sicurezza del lavoro e le direttive in materia di manipolazione di apparecchiature pesanti.

---

## Stabilità del rack

La stabilità del rack garantisce un ambiente di lavoro sicuro.



**AVVERTENZA:** Per ridurre il rischio di lesioni personali o di danni all'apparecchiatura, verificare che:

- I martinetti di livellamento siano estesi fino al pavimento.
  - L'intero peso del rack scarichi sui martinetti di livellamento.
  - In installazioni a singolo rack, i piedini di stabilizzazione siano collegati in modo corretto.
  - In installazioni a rack multipli, i rack siano accoppiati.
  - L'estensione avvenga per un solo componente alla volta. Un rack può diventare instabile se per qualsiasi motivo viene esteso più di un componente.
- 

## Assistenza

Se dopo la lettura di questa guida vi sono ancora dubbi o domande, contattare il Partner Ufficiale HP oppure visitare il sito Web HP all'indirizzo:

<http://www.hp.com>.

## Assistenza Tecnica HP

In America del Nord, chiamare l'Assistenza Tecnica al numero 1-800-652-6672, disponibile 24 al giorno, 7 giorni la settimana.

---

**Nota:** In accordo con la politica di miglioramento della qualità, è possibile che le telefonate siano controllate o registrate.

---

Negli altri paesi, contattare il Centro di assistenza tecnica più vicino. I numeri di telefono dei centri di assistenza tecnica in tutto il mondo sono disponibili nel sito Web HP all'indirizzo: <http://www.hp.com/country/us/eng/support.html>.

Prima di rivolgersi al Centro di assistenza, accertarsi di disporre delle seguenti informazioni:

- Numero di registrazione per l'assistenza tecnica (se lo si possiede)
- Numero di serie del prodotto
- Nome e numero del modello del prodotto
- Eventuali messaggi di errore
- Tipo e livello di revisione del sistema operativo
- Domande specifiche e dettagliate

## Sito Web HP Storage

Visitando il sito Web HP è possibile ottenere informazioni aggiornate sul prodotto e i driver più recenti. Visitare il sito Web all'indirizzo: <http://www.hp.com/country/us/eng/prodserv/storage.html>. Da questo sito, scegliere il prodotto o la soluzione appropriata.

## Partner Ufficiale HP

Per ottenere il numero del Partner Ufficiale HP più vicino:

- In Italia, contattare il numero 0264740330.
- Negli Stati Uniti, contattare il numero 1-800-345-1518.
- Per ottenere indirizzi e numeri di telefono dei Partner Ufficiali negli altri paesi, visitare il sito Web HP all'indirizzo: <http://www.hp.com>.

# Introduzione



Questo capitolo tratta i seguenti argomenti:

- Panoramica
- CD HP Native Driver
- Requisiti del sistema
- Compressione dei dati

## Panoramica

L'unità SDLT StorageWorks di HP è un'unità a nastro per il flusso di dati dalle capacità e dalle prestazioni elevate progettata per essere utilizzata con i server HP ProLiant e i sistemi di memorizzazione HP AlphaServers e OpenSAN™. Questa unità a nastro sfrutta la tecnologia LGMR (Laser Guided Magnetic Recording, Registrazione magnetica guidata da laser) per aumentare al massimo la quantità di dati memorizzati in un nastro.

L'unità SDLT utilizza una tecnologia in cluster per testine MR (magneto resistive) che consente di migliorare la densità dei dati e la tecnologia PRML (Partial Response Maximum Likelihood, Risposta parziale e massima probabilità) per un'ulteriore ottimizzazione delle prestazioni ed è dotata di un solido sistema di curvatura del nastro per garantire una maggiore affidabilità.

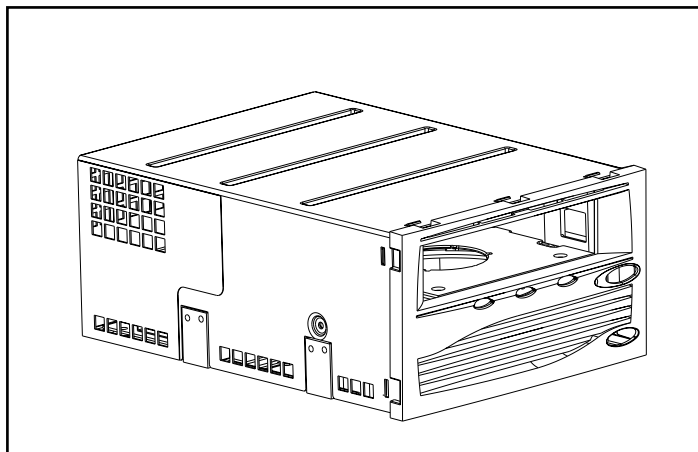


Figura 1: Unità SDLT di HP

## CD HP StorageWorks Native Driver

Il CD HP StorageWorks Native Driver, incluso nel kit dell'unità SDLT, contiene le versioni più recenti dei driver per le unità a nastro HP.

## Requisiti del sistema

Per informazioni sulle interfacce del controller consigliate con l'unità SDLT, consultare la Tabella 2. Installare e configurare il controller prima di iniziare l'installazione dell'unità utilizzando la documentazione fornita.

Nella Tabella 2 vengono illustrate le categorie di controller che supportano l'unità SDLT, con indicazioni su quelle consigliate.

**Tabella 2: Controller supportati**

Categorie di controller	Consigliata
Fast SCSI-2 (Narrow)	No
Fast SCSI-2 (Wide)	No
Wide-Ultra SCSI	Sì
Ultra-2 SCSI	Sì
Ultra-3 SCSI	Sì
<b>Nota:</b> si consiglia di dotare il server di almeno uncontroller Wide-Ultra SCSI.	

Per un elenco dei controller e degli adattatori specifici che supportano l'unità SDLT, visitare il sito Web all'indirizzo:

<http://www.hp.com/country/us/eng/prodserv/storage.html>

## Compressione dei dati

L'unità SDLT è in grado di eseguire la lettura e la scrittura di dati non compressi (nativi) e di dati compressi.

- L'unità SDLT 110/220 garantisce una capacità formattata nativa di 110 GB e una velocità di trasferimento dati nativi pari a 11 MB/s.
- L'unità SDLT 320 garantisce una capacità formattata nativa di 160 GB e una velocità di trasferimento dati nativi pari a 16 MB/s.

In modalità compressa la capacità dei dati cambia al variare del grado di compressione dei dati. È possibile comprimere la maggior parte dei dati a un rapporto di circa 2:1. Ciò consente all'unità SDLT 220 di operare a una capacità di compressione pari a 220 GB e a una velocità di trasferimento dati di compressione pari a 22 MB/s. L'unità SDLT 320 ha una capacità di compressione pari a 320 GB e una velocità di trasferimento dati di compressione pari a 32 MB/s.

L'unità SDLT viene fornita dal produttore con la compressione dei dati abilitata per la scrittura. In questo modo, i dati vengono sempre compressi durante la scrittura sul nastro, ma l'unità è in grado di leggere sia nastri compressi che nastri nativi. Affinché l'unità sia in grado di eseguire la scrittura dei dati nativi, è necessario modificare l'impostazione della compressione dei dati utilizzando il software. Per modificare tale impostazione, consultare la documentazione del software dell'applicazione di backup nella sezione relativa alla procedura di abilitazione e disabilitazione della compressione dei dati.

---

**Nota:** La capacità può variare in base ai dati effettivamente memorizzati. La velocità di trasferimento dei dati può variare in base alla quantità effettiva di dati, alle condizioni dei supporti e alle capacità del sistema e del controller.

---



# Driver del sistema operativo



L'unità HP SDLT è supportata dai seguenti sistemi operativi:

- Microsoft Windows NT
- Microsoft Windows 2000
- Novell NetWare
- HP Tru64UNIX
- OpenVMS
- Red Hat Linux
- SuSe Linux
- Caldera UnixWare
- Caldera Open UNIX
- Caldera OpenServer
- Caldera Open Linux

Per un elenco aggiornato dei sistemi operativi supportati, visitare il sito Web all'indirizzo: [www.compaq.com/support/files](http://www.compaq.com/support/files).

Fare clic su Tape Storage (Memorizzazione su nastro) nella sezione Storage (Memorizzazione).

## Driver

I driver per i sistemi basati sui processori Intel si trovano sul CD HP StorageWorks Native Driver.

## Installazione dei driver su Windows NT 4.0

Queste istruzioni si applicano all'utility Windows NT Backup e ad altre applicazioni per cui non vengono forniti i relativi driver.

---

**Nota:** Prima di procedere con l'installazione dei driver, verificare che l'unità a nastro sia collegata correttamente. Windows NT 4.0 consente unicamente l'installazione sequenziale dei driver dell'unità a nastro. Se altre unità a nastro sono state installate senza driver, installare i driver prima di eseguire la procedura successiva oppure fare clic su Annulla per ignorare ciascuna unità a nastro.

---

1. Fare clic sul pulsante Start e selezionare Impostazioni > Pannello di controllo per aprire il Pannello di controllo di Windows.
2. Fare doppio clic sull'icona Periferiche a nastro.
3. Viene visualizzata la finestra di dialogo Periferiche a nastro che segnala che il driver per la nuova unità a nastro non è stato caricato. Se il sistema non effettua il rilevamento automatico delle nuove periferiche, selezionare Rileva. La procedura di rilevamento crea un elenco dei driver di periferica disponibili per l'installazione.
4. Nella finestra di dialogo Installa driver, scegliere Disco driver. Viene visualizzata la finestra di dialogo Installa dal disco.
5. Nel campo Copia file del produttore da, digitare il percorso del driver indicato di seguito, quindi scegliere OK. Sostituire la lettera di unità corretta per l'unità CD-ROM in uso.

Per i sistemi Intel:

*E:\drivers\StandAloneTapeDrive\nt4\I386\dlt\dlt+sdlt*

6. Nella finestra di dialogo Installa driver, selezionare il driver appropriato per l'unità a nastro utilizzata e scegliere OK.
7. Nella finestra di dialogo Trovata nuova periferica a nastro SCSI, scegliere OK.
8. Nella finestra di dialogo Periferiche a nastro, scegliere OK. Con questo passaggio viene completata l'installazione del driver. Rimuovere il CD e riavviare il sistema.

## Installazione di driver su Windows 2000

Queste istruzioni si applicano all'utility di backup di Windows.

1. Fare clic con il pulsante destro del mouse su Risorse del computer e selezionare Gestisci.
2. Selezionare Gestione periferiche sul pannello sinistro per visualizzare tutte le periferiche sul pannello destro della console Gestione computer. Effettuare tutte le selezioni successive dalle periferiche visualizzate nel pannello destro.
3. Se l'unità a nastro SDLT non è ancora stata installata, collegarla e selezionare Rileva modifiche hardware per rilevare il dispositivo. Inizialmente, il dispositivo può essere visualizzato nella categoria "Altre periferiche" sotto l'icona ?. Dopo l'installazione del driver appropriato, la periferica verrà visualizzata correttamente nella categoria delle unità a nastro.

Per installare l'unità a nastro SDLT, selezionare l'unità desiderata in Gestione periferiche e procedere come segue:

1. Fare clic con il pulsante destro del mouse e scegliere Proprietà.
2. Selezionare la scheda Driver.
3. Fare clic su Aggiorna driver per avviare la procedura guidata di aggiornamento del driver di periferica.
4. Quando richiesto, selezionare l'opzione per la visualizzazione di un elenco di driver conosciuti.
5. Fare clic su Disco driver e selezionare l'unità CD-ROM.
6. Spostarsi nella directory `\Drivers\StandAloneTapeDrives\W2000\dlt\dlt+sdl`.
7. Selezionare il file `.inf` e fare clic su OK.
8. Nella procedura guidata viene visualizzato un elenco dei driver disponibili nella directory.
9. Selezionare il file corrispondente alla propria unità e scegliere OK per installare il driver.

## Novell NetWare

Il driver dell'unità a nastro è fornito con il sistema operativo. Per ulteriori informazioni relative al software supplementare eventualmente richiesto, consultare il manuale di installazione dell'applicazione di backup.

Nella Tabella 3 viene fornito un elenco dei controller supportati e del materiale di riferimento per informazioni sul driver per il software:

**Tabella 3: Novell NetWare**

Controller	Informazioni sul driver per software
Wide-Ultra SCSI Ultra-2 SCSI	Per istruzioni sull'installazione del driver, eseguire il file <i>Readme.com</i> contenuto su qualsiasi dischetto di supporto del software Novell (NSSD, Novell Support Software Diskettes).

Accertarsi di caricare i driver corretti in base al controller utilizzato. Se si desidera utilizzare le applicazioni che richiedono il supporto ASPI (Advanced SCSI Programming Interface), sono disponibili ulteriori considerazioni sui driver. Per ulteriori informazioni, consultare la sezione "Supporto ASPI".

## Supporto ASPI

Il file *Readme.com* nel dischetto di supporto del software Novell (NSSD, Novell Software Support Diskette) illustra i driver specifici necessari per il supporto delle applicazioni ASPI di backup su nastro.

Se si utilizza un'applicazione di backup su nastro con il supporto ASPI, ad esempio ARCserve di Computer Associates o Veritas BackupExec, consultare le informazioni fornite con l'applicazione NLM per determinare se essa utilizza il supporto ASPI.

I driver ASPI, *Cpqsaspi.nlm* (DDFS, Device Driver Functional Specification) e *Nwaspi.nlm* (NWP, NetWare Peripheral Architecture), forniscono il supporto ASPI per l'architettura SCSI per le applicazioni che richiedono questa interfaccia.

---

**Nota:** Alcuni ISP, ad esempio Veritas, utilizzano driver ASPI propri. Consultare la documentazione ISP prima di caricare *nwaspi*.

---

Tutti i driver necessari per il supporto ASPI su nastro vengono forniti con il dischetto NSSD. Questo dischetto viene fornito con tutti i server e può essere scaricato dal sito Web HP all'indirizzo: [www.compaq.com/support/files](http://www.compaq.com/support/files).

Fare clic su Tape Storage (Memorizzazione su nastro) nella sezione Storage (Memorizzazione). Il file *Scsi.rdm* del dischetto NSSD fornisce informazioni esaustive su come caricare tali driver e risolvere qualsiasi tipo di problema.

## HP Tru64 UNIX

Il sistema operativo HP Tru64 UNIX utilizza la funzione DDR (Dynamic Device Recognition, Riconoscimento dinamico dei dispositivi) che consente il riconoscimento dell'unità SDLT da parte del sistema operativo.

Se il sistema Tru64 UNIX non dispone di una voce DDR per identificare l'unità SDLT, il sistema viene automaticamente configurato in base a un dispositivo SCSI generico e alle impostazioni predefinite dell'unità a nastro.

## Riconoscimento DDR

---

**Nota:** Inaugurata con UNIX 5.1, la sintassi per i comandi relativi al nastro è stata modificata. Gli esempi che seguono illustrano la nuova sintassi.

---

L'unità a nastro SDLT dispone di una funzione di compressione che consente una capacità di memorizzazione doppia sui nastri quando l'unità è stata abilitata per la compressione. Si tratta della cosiddetta compressione hardware. La compressione hardware viene controllata dal firmware dell'unità e deve essere utilizzata al posto della compressione software talvolta fornita dai prodotti software. Per informazioni sull'interazione dell'applicazione con la compressione hardware, consultare il manuale dell'applicazione software. L'utente imposta l'unità in modo tale che questa abiliti la compressione hardware mediante l'utilizzo di switch in utility, ad esempio tar (in linea vengono fornite ulteriori informazioni. Vedere le pagine man per tz, file, tar, dump e cpio. Può inoltre essere utile la pagina man per ddr.dbase. Si tratta della derivazione per gli interi associati alla compressione degli esempi seguenti).

## Abilitazione della compressione

Le sezioni che seguono illustrano due esempi di abilitazione della compressione mediante il comando tar.

### Esempio 1

Un esempio di compressione abilitata mediante un comando tar è il seguente:

```
$tar cvf /dev/tape/tape5_d? filename.txt
```

Dove:

- tape5 è il dispositivo a nastro riconosciuto dal sistema (indicato nel comando del file; in questo caso l'unità a nastro 5).
- ? corrisponde a 0, 2, 4 o 6, che disabilitano la compressione hardware (vedere la descrizione dell'unità SDLT nel file ddr.dbase in linea).
- ? corrisponde a 1, 3, 5 o 7, che abilitano la compressione.

### Esempio 2

Un altro esempio di compressione abilitato mediante un comando tar è il seguente:

```
$tar cvf /dev/tape/tape5c filename.txt
```

Dove:

- tape5 è il dispositivo a nastro riconosciuto dal sistema (indicato nel comando del file; in questo caso l'unità a nastro 5).
- c indica la compressione attiva.

## Disabilitazione della compressione

Il comando seguente consente di disabilitare la compressione hardware:

```
$tar cvf /dev/tape/tape5 nomefile.txt
```

Per le patch UNIX più aggiornate, visitare il sito Web all'indirizzo:

[www.support.compaq.com/patches/](http://www.support.compaq.com/patches/)

## Open VMS

Il sistema operativo OpenVMS utilizza il riconoscimento SCSI nativo per le unità SCSI collegate a livello locale. In questo modo, il sistema operativo riconosce l'unità SDLT. Il riconoscimento dell'unità SDLT consente di utilizzare impostazioni diverse da quelle predefinite, ad esempio l'impostazione di densità.

Il riconoscimento SCSI per unità SDLT non è supportato con unità SCSI su nodi client in cluster OpenVMS versione 7.2-1 o precedenti. Se l'unità SDLT è servita da un client di questo tipo, il sistema del client viene automaticamente impostato su un dispositivo SCSI generico e vengono utilizzate le impostazioni predefinite.

L'unità SDLT dispone di una funzione di compressione (chiamata “compattazione” nella terminologia OpenVMS) che offre una capacità di memorizzazione doppia per i nastri quando l'unità a nastro è stata abilitata per la compressione. Questo tipo di compactazione, nota come compactazione hardware, deve essere utilizzata al posto della compactazione software talvolta fornita con i prodotti software. L'utente imposta l'unità SDLT in modo tale che essa abiliti la compactazione hardware mediante i comandi `INITIALIZE` e `MOUNT` di OpenVMS (per informazioni su questi comandi, consultare la Guida di Open VMS dal prompt \$).

Il formato per il comando `INITIALIZE` è il seguente:

```
INITIALIZE
    /MEDIA_FORMAT
    /MEDIA_FORMAT= [NO] COMPACTION
```

Il comando `INITIALIZE` controlla se i record dei dati vengono compressi e bloccati insieme in modo automatico su qualsiasi dispositivo che supporta la compactazione dei dati. La compactazione dei dati e il blocco dei record consentono la memorizzazione di una maggiore quantità di dati in una singola cartuccia a nastro.

---

**Nota:** Una volta definita l'impostazione (compactazione o non compactazione) per una data cartuccia, lo stesso stato sarà applicato a tutte le altre cartucce.

---

Il formato per il comando `MOUNT` è il seguente:

```
MOUNT
    /MEDIA_FORMAT
    COMPACTION
```

## Esempio 1

```
$ MOUNT/FOREIGN/MEDIA_FORMAT=COMPACTION MKA400: BOOKS
```

Questo comando consente di eseguire un'operazione di attivazione remota del nastro con le funzioni di compattazione dei dati e blocco dei record abilitate e di assegnare il nome logico **BOOKS** al nastro.

## Esempio 2

```
$ INIT/MEDIA_FORMAT=NOCOMPACTION MKA400: BOOKS  
$ MOUNT/MEDIA_FORMAT=COMPACTION MKA400: BOOKS
```

Questo comando **MOUNT** esegue l'attivazione a 11 file di un nastro contrassegnato **BOOKS** con le funzioni di compattazione dei dati e blocco dei record abilitate. Poiché il nastro è stato inizializzato con la compattazione non abilitata, il qualificatore **/MEDIA\_FORMAT=COMPACTION** del comando **MOUNT** non è effettivo.

## Red Hat Linux

Red Hat Linux include il riconoscimento nativo dell'unità. I file dell'unità si trovano nella directory **/dev**. Non sono necessari altri driver. Il sistema operativo viene configurato automaticamente su un dispositivo SCSI generico e sulle impostazioni predefinite dell'unità a nastro.

**Tabella 4: Comandi tipici nativi del sistema operativo**

Attività	Comando
Tar Write	<code>tar cvf /dev/st0 ./largefile</code>
Tar Read	<code>tar xvf /dev/st0</code>
DD Write	<code>dd if=./largefile of=//dev/st0 bs=51</code>
DD Read	<code>dd if=//dev/st0 of=./largefile bs=512</code>



## SuSe Linux

SuSe Linux include il riconoscimento nativo dell'unità. I file dell'unità si trovano nella directory /dev. Non sono necessari altri driver. Il sistema operativo viene configurato automaticamente su un dispositivo SCSI generico e sulle impostazioni predefinite dell'unità a nastro.

**Tabella 5: Comandi tipici nativi del sistema operativo**

Attività	Comando
Tar Write	<code>tar cvf /dev/st0 ./largefile</code>
Tar Read	<code>tar xvf /dev/st0</code>
DD Write	<code>dd if=./largefile of=/dev/st0 bs=512</code>
DD Read	<code>dd if=/dev/st0 of=./largefile bs=512</code>

## Caldera UnixWare

Caldera UnixWare include il riconoscimento nativo dell'unità. Non sono necessari altri driver. Il sistema operativo viene configurato automaticamente su un dispositivo SCSI generico e sulle impostazioni predefinite dell'unità a nastro.

L'unità SDLT dispone di una funzione di compressione che offre una capacità di memorizzazione doppia per i nastri quando l'unità SDLT è stata abilitata per la compressione. Questo tipo di compattazione, nota come compattazione hardware, deve essere utilizzata al posto della compattazione software talvolta fornita con i prodotti software.

## Verifica della compressione

Il seguente comando consente di visualizzare l'impostazione di compressione corrente dell'unità:

```
tapecntl -C /dev/rmt/ctape1
```

Esempio di dati visualizzati:

```
Tape Compression = 1  
Tape Decompression =1
```

---

**Nota:** Tape Decompression (Decompressione dati) è sempre impostata su 1.

---

**Tabella 6: Altri comandi tapecntl**

Attività	Comando
Retention Tape	<code>tapecntl -t /dev/rmt/ctape1</code>
Rewind Tape	<code>tapecntl -w /dev/rmt/ctape1</code>
Tar Write	<code>tar cvf /dev/rmt/ctape1 ./largefile</code>
Tar Read	<code>tar xvf /dev/rmt/ctape1</code>
DD Write	<code>dd if=./largefile of=/dev/rmt/ctape1 bs=512</code>
DD Read	<code>dd if=/dev/rmt/ctape1 of=./largefile bs=512</code>

## Caldera Open UNIX

Caldera Open UNIX include il riconoscimento nativo dell'unità. Non sono necessari altri driver. Il sistema operativo viene configurato automaticamente su un dispositivo SCSI generico e sulle impostazioni predefinite dell'unità a nastro.

L'unità SDLT dispone di una funzione di compressione che offre una capacità di memorizzazione doppia per i nastri quando l'unità SDLT è stata abilitata per la compressione. Questo tipo di compattazione, nota come compattazione hardware, deve essere utilizzata al posto della compattazione software talvolta fornita con i prodotti software.

## Verifica della compressione

Il seguente comando consente di visualizzare l'impostazione di compressione corrente dell'unità:

```
tapectl -C /dev/rmt/ctape1
```

Esempio di dati visualizzati:

```
Tape Compression = 1
Tape Decompression =1
```

---

**Nota:** Tape Decompression (Decompressione dati) è sempre impostata su 1.

---

**Tabella 7: Altri comandi tapectl**

Attività	Comando
Retention Tape	<code>tapectl -t /dev/rmt/ctape1</code>
Rewind Tape	<code>tapectl -w /dev/rmt/ctape1</code>
Tar Write	<code>tar cvf /dev/rmt/ctape1 ./largefile</code>
Tar Read	<code>tar xvf /dev/rmt/ctape1</code>
DD Write	<code>dd if=./largefile of=/dev/rmt/ctape1 bs=51</code>
DD Read	<code>dd if=/dev/rmt/ctape1 of=./largefile bs=512</code>

## Caldera OpenServer

Caldera OpenServer include il riconoscimento nativo dell'unità. Non sono necessari altri driver. Il sistema operativo viene configurato automaticamente su un dispositivo SCSI generico e sulle impostazioni predefinite dell'unità a nastro. Nell'unità SDLT sono supportati i seguenti comandi del nastro.

**Tabella 8: Comandi tipici nativi del sistema operativo**

Attività	Comando
Tape Status	<code>tape status /dev/xStp0</code>
Tape xstatus	<code>tape xstatus /dev/xStp0</code>
Tape Retention	<code>tape reten /dev/xStp0</code>
Tape Erase	<code>tape erase /dev/xStp0</code>
Tape Reset	<code>tape reset /dev/xStp0</code>
Tape Rewind	<code>tape rewind /dev/xStp0</code>
Tape Block Size	<code>tape getblk /dev/xStp0</code>
Tape Write File Mark	<code>tape wfm /dev/xStp0</code>
Tape Get Compression	<code>tape getcomp /dev/xStp0</code>
Tar Write	<code>tar cvf /dev/rStp0 ./largefile</code>
Tar Read	<code>tar xvf /dev/rStp0</code>
Cpio Write	<code>cpio -ocBmud -O /dev/rStp0)</code>
Cpio Read	<code>cpio -vicu -I /dev/rStp0</code>
DD Write	<code>dd if=./largefile of=/dev/rStp0 bs=512</code>
DD Read	<code>dd if=/dev/rStp0 of=./largefile</code>
Tape Load	<code>tape load /dev/xStp0</code>
Tape Unload	<code>tape unload /dev/xStp0</code>

## Caldera Open Linux

Caldera Open Linux include il riconoscimento nativo dell'unità. Non sono necessari altri driver. Il sistema operativo viene configurato automaticamente su un dispositivo SCSI generico e sulle impostazioni predefinite dell'unità a nastro.

Nell'unità SDLT sono supportati i seguenti comandi, inclusi i comandi Magnetic Tape (mt).

**Tabella 9: Comandi Magnetic Tape (mt)**

Attività	Comando
Check Tape Status	<code>mt -f /dev/st0 status</code>
Retention Tape	<code>mt -f /dev/st0 retension</code>
Rewind Tape	<code>mt -f /dev/st0 rewind</code>
Set Tape to End Of Data	<code>mt -f /dev/nst0 eod</code>
Set Tape Block Size	<code>mt -f /dev/st0 setblk 1024</code>
Set Compression to disabled	<code>mt -f /dev/st0 compression 0</code>
Verify Compression	<code>mt -f /dev/st0 datcompression</code>
Set Compression to Enabled	<code>mt -f /dev/st0 compression 1</code>
Get Compression	<code>mt -f /dev/st0 datcompression</code>
Tape Load	<code>mt -f /dev/st0 load</code>
Tape Unload	<code>mt -f /dev/st0 offline</code>

**Tabella 10: Additional Commands**

Attività	Comando
Tar Write	<code>tar cvf /dev/st0 ./largefile</code>
Tar Read	<code>tar xvf /dev/st0</code>
Cpio Write	<code>cpio -o -O /dev/st0 --block-size=1024)</code>
Cpio Read	<code>cpio -vi -I /dev/st0</code>
DD Write	<code>dd if=./largefile of=/dev/st0 bs=1024</code>
DD Read Test	<code>dd if=/dev/st0 of=./largefile bs=1024</code>



# Funzionamento dell'unità SDLT



Questo capitolo tratta i seguenti argomenti:

- Test POST (Power On Self-Test, Test automatico all'accensione)
- Cartucce approvate da HP
- Funzionamento dell'unità SDLT
- Indicatori e pulsanti del pannello anteriore
- Protezione da scrittura di una cartuccia
- Manipolazione e conservazione della cartucce
- Soluzione DRTape

## Test POST (Power On Self-Test, Test automatico all'accensione)

Alla prima accensione del sistema, l'unità a nastro SDLT esegue un test POST. Quando l'utente accende l'unità, viene avviato il test POST e l'indicatore verde lampeggia. Quando l'indicatore verde cessa di lampeggiare, l'unità è pronta per il normale funzionamento.

---

**Nota:** Se l'indicatore ambra è acceso, il sistema ha rilevato un problema. Consultare il Capitolo 4, "Risoluzione dei problemi dell'unità SDLT".

---

## Cartucce approvate da HP

Nella Tabella 11 vengono elencate le cartucce approvate da HP:

**Tabella 11: Tipi e formati delle cartucce**

	SDLT 220	SDLT 320
Compatibilità dei supporti	SDLT Tape 1 DLT Tape IV (sola lettura) DLT Tape I: modello TRS13 (sola lettura)	SDLT Tape 1 DLT Tape IV (sola lettura) DLT Tape I (sola lettura)

Nella Tabella 12 vengono elencati i numeri di parte dei kit dei supporti:

**Tabella 12: Numeri di parte dei kit dei supporti**

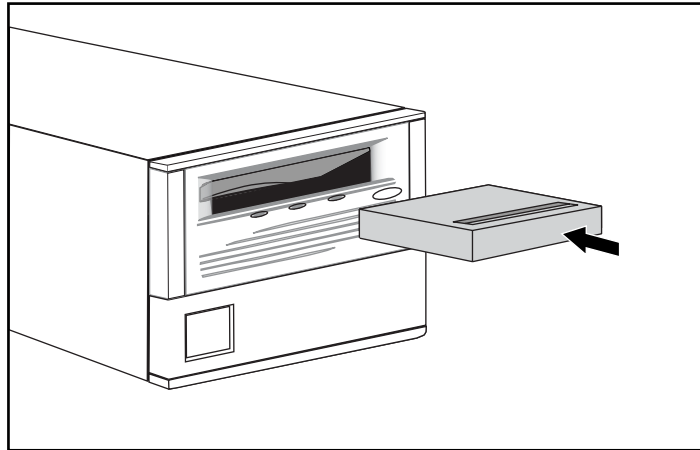
Kit dei supporti	Numero parte
Pacchetto da 20 SDLT	188527-B26
Pacchetto da 10 SDLT	188527-B22
Pacchetto da 5 SDLT	188527-B21



## Funzionamento dell'unità SDLT

### Inserimento di una cartuccia

Inserire una cartuccia spingendola fino in fondo all'unità, come illustrato nella [Figura 2](#).



**Figura 2: Inserimento di una cartuccia**

Dopo l'inserimento della prima cartuccia, viene avviato il processo di inizializzazione della cartuccia e l'indicatore verde lampeggia. Quando la cartuccia si trova in prossimità dell'indicatore di inizio nastro (BOT, Beginning Of Tape), la spia luminosa di colore verde è accesa. La cartuccia è ora pronta per il normale funzionamento.

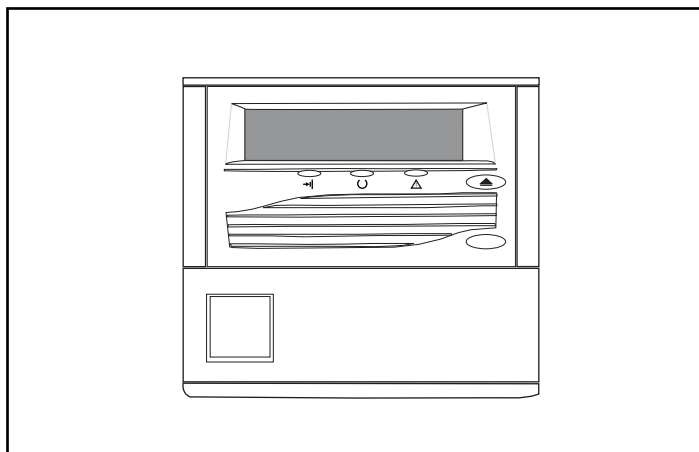


**Attenzione:** Se si desidera riutilizzare una cartuccia già registrata dall'inizio del nastro, tutti i dati preregistrati verranno cancellati.

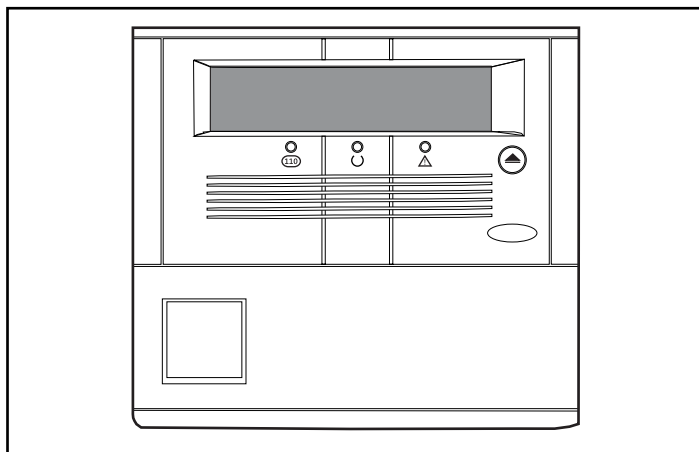
### Rimozione di una cartuccia

Per rimuovere una cartuccia, premere il pulsante di espulsione **Eject** o immettere un comando di espulsione dall'applicazione software.

## Indicatori e pulsanti del pannello anteriore




**Figura 3: Identificazione degli indicatori del pannello anteriore dell'unità SDLT 220**



**Figura 4: Identificazione degli indicatori del pannello anteriore dell'unità SDLT 320**


Nella [Tabella 13](#) vengono illustrati gli indicatori del pannello anteriore.

**Tabella 13: Indicatori del pannello anteriore**

Icona indicatore	Colore	Azione	Significato
 (SDLT 220)	Rosso	ON	La cartuccia è protetta da scrittura
 (SDLT 320)	Rosso	ON	Nastro dati formato SDLT 110
	Rosso	Lampeggiante	È in corso una modifica della densità
	Verde	Lampeggiante	L'unità sta per diventare operativa
	Verde	ON	L'unità è operativa
	Ambra	ON	L'unità richiede un controllo da parte dell'utente o dell'operatore

Nella [Tabella 14](#) vengono illustrati i pulsanti del pannello anteriore.

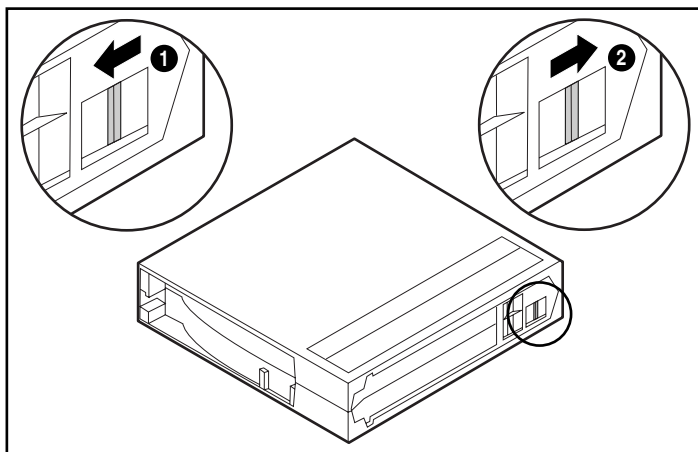
**Tabella 14: Pulsante del pannello anteriore**

Pulsante di controllo	Descrizione
	Pulsante di espulsione

## Protezione da scrittura di una cartuccia

La cartuccia è dotata di una linguetta di protezione dalla scrittura per evitare la cancellazione accidentale dei dati. Prima di inserire la cartuccia nell'unità, spostare la linguetta di protezione dalla scrittura sulla parte anteriore della cartuccia. Nella Figura 3-4 sono illustrati la posizione e lo spostamento della linguetta di protezione dalla scrittura. Spostare la linguetta verso sinistra (posizione ❶) per proteggere la cartuccia dalla scrittura e spostare la linguetta verso destra (posizione ❷) per consentire la scrittura sulla cartuccia.

Se la linguetta di protezione dalla scrittura della cartuccia viene spostata verso sinistra mentre la cartuccia si trova all'interno dell'unità SDLT, l'indicatore rosso si accende immediatamente. Se l'unità sta eseguendo operazioni di scrittura sulla cartuccia, la protezione dalla scrittura non viene abilitata fino a quando non termina l'operazione in corso.

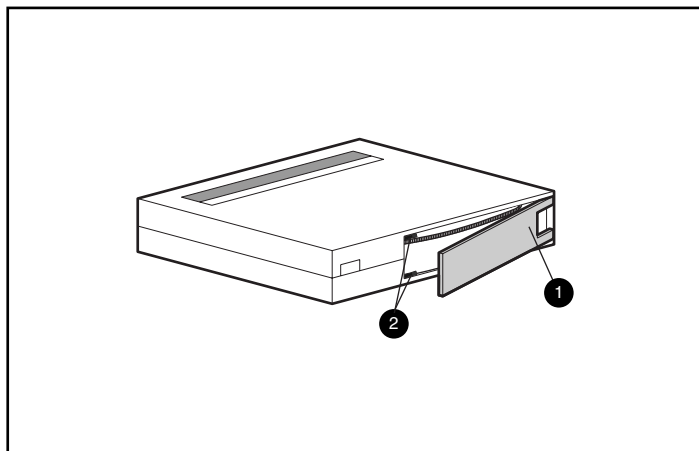


**Figura 5: Cartuccia con linguetta di protezione dalla scrittura**

## Manipolazione e conservazione della cartucce

Per una maggiore durata delle cartucce registrate e non registrate, attenersi alle seguenti precauzioni:

- Conservare le cartucce in un ambiente pulito.
- Utilizzare le cartucce a temperature comprese tra 10°C e 40°C.
- Se la cartuccia è stata esposta a condizioni di caldo o freddo eccessivi, prima di utilizzarla è necessario lasciarla a temperatura ambiente per un periodo di tempo pari alla durata dell'esposizione a temperature estreme, fino a un massimo di 24 ore.
- Non posizionare le cartucce a nastro nei pressi di sorgenti di interferenza elettromagnetica quali terminali, motori e apparecchiature video o a raggi X. Ciò potrebbe provocare l'alterazione dei dati memorizzati nella cartuccia.
- Conservare le cartucce in ambienti privi di polvere e nei quali l'umidità relativa è compresa tra il 20 % e l'80 %. Per assicurare la massima durata possibile, conservare la cartuccia a un'umidità relativa compresa tra il 40 e il 60 %.
- Se la cartuccia cade o subisce altri danni, scuoterla delicatamente:
  - Se si avvertono rumori all'interno della cartuccia significa che è danneggiata. Recuperare i dati registrati nella cartuccia senza utilizzare l'unità a nastro SDLT, quindi rimuovere la cartuccia danneggiata.
  - Se non si avvertono rumori all'interno della cartuccia, controllare il meccanismo interno di trasporto del nastro ②. A tale scopo, aprire lo sportello sul retro della cartuccia rilasciando il dispositivo di blocco ①. Il meccanismo di trasporto del nastro deve trovarsi nella posizione indicata nella [Figura 6](#).



**Figura 6: Controllo del meccanismo di trasporto del nastro**

- Conservare sempre le cartucce nell'apposita custodia in polipropilene, collocandole su di un lato in modo tale che l'asse delle guide del nastro sia parallelo alla superficie su cui poggia la cartuccia.

## Soluzione DRTape

La nuova unità a nastro supporta la funzione di ripristino d'emergenza offerta da diversi fornitori di applicazioni di backup approvate da HP. In qualsiasi momento possono verificarsi danni al sistema. In caso di danni il server può bloccarsi, non riavviarsi o non eseguire un ripristino corretto, con conseguenti problemi di funzionamento. Se non è stata predisposta una strategia di ripristino d'emergenza, tutti i dati possono andare persi. Anche nel caso di un backup completo, la procedura di ripristino del server richiede parecchio tempo.

La soluzione DRTape semplifica la procedura del ripristino d'emergenza. Se prima del guasto è stato eseguito un backup completo con DRTape, il sistema può essere ripristinato e rimesso in funzione in breve tempo. La soluzione DRTape offre i seguenti vantaggi:

- Riduce il numero di passaggi che devono essere eseguiti durante una procedura di ripristino d'emergenza.
- Riduce il tempo necessario per il backup e il ripristino.
- Semplifica la procedura di ripristino d'emergenza riducendo il numero di componenti necessari (dischetti, CD e nastri) a un unico nastro. In questo modo è possibile eseguire un ripristino efficace eliminando i problemi associati a supporti danneggiati o non disponibili.

La soluzione DRTape include le seguenti caratteristiche:

- Firmware specifico HP che consente al dispositivo a nastro di emulare un CD-ROM SCSI di avvio in modalità di ripristino d'emergenza.
- Software specifico del fornitore per la creazione del supporto di ripristino d'emergenza contenente un sistema operativo minimo che consente all'utente di ripristinare il sistema danneggiato.

---

**Nota:** Per ulteriori informazioni sul funzionamento del software, consultare la documentazione dell'utente fornita con il software specifico.

---

- Progettazione completamente autonoma che non richiede l'uso di CD durante la procedura di ripristino d'emergenza del sistema.

## Requisiti del sistema

La soluzione DRTape richiede sistemi operativi, firmware di unità, BIOS del controller e driver di sistema specifici. Una tabella di compatibilità per il server e il sistema operativo supportati è disponibile al seguente indirizzo:

<http://www.compaq.com/products/storageworks/drtape/index.html>

---

**Nota:** L'etichetta "DR Ready" posta sull'unità a nastro indica che il firmware di cui si dispone è appropriato. Se non si dispone della versione minima o di una versione successiva, è possibile scaricare il software di supporto SoftPaq™ della versione del firmware più recente dal sito Web dell'unità supportata.

---



**Attenzione:** Se si utilizza un controller Compaq SCSI Wide Ultra3 a 66 MHz/64 bit, è necessario caricare nuovamente questo driver dopo il caricamento del sistema operativo utilizzando il CD di SmartStart (o CD di SmartStart HP).

---

Per caricare nuovamente il driver, procedere come segue:

1. Inserire il CD di SmartStart o dell'utility Server Support Setup nell'unità CD-ROM.
2. Selezionare l'opzione "Install Compaq Server Support" (Installazione supporto per server Compaq).
3. Utilizzare il tasto freccia GIù per selezionare il driver Compaq SCSI Wide Ultra3 a 66 MHz/64 bit (ADPU160M.SYS). Fare clic Install (Installa).

## Uso della soluzione di ripristino d'emergenza

Questa sezione descrive come utilizzare la soluzione DRTape per la creazione e il ripristino di un sistema. È innanzitutto necessario creare e conservare per un uso futuro un nastro per il ripristino d'emergenza. Quando si verifica un danno al sistema, il nastro per il ripristino d'emergenza consente di ripristinare e configurare il sistema mediante un'unità a nastro o un caricatore automatico.



## Creazione di un nastro per il ripristino d'emergenza

La soluzione DRTape è rappresentata da un nastro contenente una copia di backup del sistema operativo, del software dell'applicazione e dei dati.

Per creare un nastro per il ripristino d'emergenza utilizzando un'unità a nastro SDLT e un software supportato, procedere come segue:

1. Installare il software abilitato per DRTape.

---

**Nota:** Per l'installazione del software, consultare la documentazione del fornitore specifico.

---

2. L'unità a nastro o il caricatore automatico vengono identificati come dispositivi a nastro di avvio. All'utente viene richiesta la creazione di un'immagine di avvio che sarà copiata sul supporto.
3. Completare la procedura di backup. Al termine di questa procedura, proteggere il nastro da scrittura e conservarlo per un uso futuro.

## Ripristino di un sistema

Per ripristinare il sistema utilizzando il nastro di backup DRTape, procedere come segue:

1. Inserire il CD di SmartStart nell'unità CD-ROM. Attendere finché non viene richiesto di inserire il CD del sistema operativo.
2. Rimuovere il CD di SmartStart.
3. Recuperare il supporto DRTape più recente.
4. Assicurarsi che il supporto DRTape sia protetto da scrittura, quindi caricarlo nell'unità a nastro.
5. Quando i tre LED nella parte anteriore dell'unità a nastro iniziano a lampeggiare, accendere il computer o l'unità a nastro entro 15 secondi. Questa operazione pone l'unità a nastro in modalità di ripristino d'emergenza.

6. Il sistema è ora in modalità di ripristino d'emergenza. Al riavvio del sistema, l'unità a nastro viene identificata come dispositivo di avvio. Dopo il caricamento del sistema operativo, la schermata del software del fornitore specifico visualizza le informazioni relative ai passaggi successivi della procedura. Per completare la procedura di ripristino, consultare la documentazione del software specifico.

Dopo il ripristino con il software specifico, il sistema è pronto per il funzionamento normale.

# Risoluzione dei problemi dell'unità SDLT



Questo capitolo tratta i seguenti argomenti:

- Operazioni da eseguire in caso di problemi
- Aggiornamento del firmware

## Operazioni da eseguire in caso di problemi

Se l'unità SDLT subisce un guasto durante l'esecuzione del test POST o durante il funzionamento, consultare la Tabella 15 per individuare il tipo problema e la possibile soluzione. Prima di procedere all'azione consigliata, spegnere l'unità SDLT.

**Tabella 15: Tabella informativa sulla risoluzione dei problemi**

Se	Causa	Soluzione
Il sistema non riconosce l'unità SDLT.	Il sistema potrebbe non essere stato configurato per la rilevazione dell'ID SCSI.	Configurare il sistema affinché rilevi l'ID.
	L'ID SCSI potrebbe non essere univoco.	Modificare l'ID SCSI e configurare nuovamente il sistema. Il nuovo ID sarà valido dopo il riavvio del sistema.
	I parametri per l'adattatore SCSI potrebbero non essere corretti.	Verificare che l'installazione dell'adattatore SCSI e l'assegnazione dell'ID siano state eseguite in modo corretto.
	Il cavo di segnale SCSI potrebbe non essere collegato.	Verificare che i connettori posti alle estremità del cavo siano alloggiati correttamente.

**Tabella 15: Tabella informativa sulla risoluzione dei problemi (continua)**

Se	Causa	Soluzione
<p>Il sistema non riconosce l'unità SDLT.</p>	<p>Il bus SCSI potrebbe non essere dotato di una terminazione corretta.</p>	<p>Se l'unità SDLT è l'ultimo o l'unico dispositivo nel bus, verificare che su di essa sia installata la terminazione.</p> <p>Se l'unità SDLT non è l'ultimo o l'unico dispositivo nel bus, accertarsi che il collegamento sia stato eseguito in modo corretto e verificare che la terminazione sia installata all'estremità del bus.</p>
	<p>La terminazione SCSI potrebbe non trovarsi all'estremità del bus o potrebbero esservi più di due terminazioni.</p>	<p>Verificare di avere installato una terminazione su ciascuna estremità del bus. In genere nel sistema è installata una sola terminazione.</p>
	<p>Il bus SCSI potrebbe essere troppo lungo.</p>	<p>Limitare la lunghezza del bus in base allo standard SCSI ANSI che prevede una lunghezza di 301,75 cm per un cavo a estremità singola (SE, Single Ended).</p>
	<p>Sul bus potrebbero essere presenti troppi dispositivi.</p>	<p>Limitare il numero di dispositivi a 8 (16 per un bus wide), controller SCSI compreso.</p>
<p>L'unità SDLT non viene avviata.</p>	<p>L'unità SDLT non è alimentata.</p>	<p>Spegnere l'unità SDLT e controllare i collegamenti all'alimentazione.</p>

**Tabella 15: Tabella informativa sulla risoluzione dei problemi (continua)**

Se	Causa	Soluzione
L'indicatore ambra è acceso.	Si è verificato un errore nell'unità.	Cercare di rimuovere la cartuccia e inizializzare nuovamente l'unità spegnendo e riaccendendo il sistema. La spia verde inizia a lampeggiare. Se l'operazione di reinizializzazione avviene correttamente, le spie cessano di lampeggiare e si spengono.
Si è verificato un errore reversibile o irreversibile di cui non è possibile determinare la causa.	I collegamenti della terminazione del bus o del cavo di segnale SCSI potrebbero non essere stati effettuati in modo corretto.	Verificare che il bus SCSI sia provvisto di una terminazione corretta (solo per unità esterne).
	La messa a terra della sorgente di alimentazione CA principale potrebbe non essere corretta.	Collegare l'unità SDLT a una presa di alimentazione CA dotata di messa a terra e posta sulla stessa linea che alimenta il server.

Dopo avere eseguito l'azione descritta nella Tabella 15, accendere l'unità SDLT per avviare nuovamente il test POST.

## Library and Tape Tools

HP Library and Tape Tool (LTT) è uno strumento di diagnostica e di gestione dei nastri che semplifica l'installazione e il supporto dei dispositivi di memorizzazione HP. Oltre alle funzioni di diagnostica e di risoluzione dei problemi, LTT fornisce informazioni utili sui prodotti e segnala automaticamente gli aggiornamenti del firmware disponibili in Internet, offrendo in tal modo la possibilità di scaricare le versioni più recenti.

Istruzioni dettagliate e informazioni sullo scaricamento di LTT sono disponibili nel sito Web all'indirizzo:

[www.hp.com/support/tapetools](http://www.hp.com/support/tapetools)



# Norme di conformità



## Norme della Commissione Federale per le Comunicazioni

La Parte 15 delle Norme della Commissione Federale per le Comunicazioni (FCC) ha definito i limiti di emissione di radiofrequenze (RF) per fornire uno spettro di frequenze radio prive di interferenze. Molti dispositivi elettronici, inclusi i computer, generano energia di radiofrequenza durante il funzionamento e sono pertanto soggetti a tali regole. Queste norme distinguono i computer e le relative periferiche in due classi, A e B, in base al tipo di installazione cui sono destinati. Alla classe A appartengono i dispositivi in genere destinati ad ambienti aziendali e commerciali. Alla classe B appartengono quelli presumibilmente destinati agli ambienti residenziali (ad esempio i personal computer). Le norme FCC stabiliscono che i dispositivi di entrambe le classi debbano recare un'etichetta con l'indicazione del relativo potenziale di interferenza, nonché altre istruzioni operative a beneficio dell'utente.

L'etichetta sul dispositivo ne indica la classe di appartenenza (A o B). I dispositivi di classe B recano sull'etichetta un logo FCC o un codice identificativo FCC. I dispositivi di classe A non riportano alcun codice identificativo FCC o logo sull'etichetta. Dopo aver stabilito la classe di appartenenza del dispositivo, consultare le relative istruzioni riportate di seguito.

### Apparecchiature di classe A

Questo dispositivo è stato testato ed è risultato conforme ai limiti stabiliti per i dispositivi digitali di classe A nella Parte 15 delle norme FCC (Federal Communications Commission, Commissione Federale per le Comunicazioni). Questi limiti forniscono una protezione adeguata contro le interferenze dannose quando il dispositivo viene utilizzato in un ambiente commerciale. Questa apparecchiatura genera, utilizza e può emanare energia di radiofrequenza e, se non viene installata in modo conforme alle istruzioni, può provocare interferenze alle comunicazioni radio. L'uso di questo dispositivo in un'area residenziale può causare interferenze dannose; in questo caso, l'utente è tenuto a porre rimedio a tali interferenze a proprie spese.

## Apparecchiature di classe B

Questo dispositivo è stato testato e viene certificato come conforme ai limiti stabiliti per i dispositivi digitali di classe B nella Parte 15 delle norme FCC (Federal Communications Commission, Commissione Federale per le Comunicazioni). Questi limiti forniscono una protezione adeguata contro le interferenze dannose quando il dispositivo viene utilizzato in un ambiente residenziale. Questa apparecchiatura genera, utilizza e può emanare energia di radiofrequenza e, se non viene installata in modo conforme alle istruzioni, può provocare interferenze alle comunicazioni radio. Tuttavia, non esiste alcuna garanzia di una totale assenza di interferenze in un'installazione specifica. Se questo dispositivo causa interferenze alla ricezione dei segnali radio o televisivi, che possono essere riscontrate semplicemente spegnendo e riaccendendo l'apparecchiatura, l'utente deve cercare di rimediare all'interferenza adottando le seguenti misure:

- Orientare nuovamente o riposizionare l'antenna di ricezione.
- Aumentare la distanza tra il dispositivo e il ricevitore.
- Collegare l'apparecchiatura alla presa di un circuito elettrico diverso da quello a cui è connesso il ricevitore.
- Consultare il rivenditore dell'apparecchiatura o un tecnico specializzato.

## Modifiche

Secondo le norme FCC, l'utente deve essere a conoscenza del fatto che qualsiasi modifica o cambiamento apportato a questo dispositivo non espressamente approvato da Hewlett-Packard Company può invalidare il diritto di utilizzare il dispositivo.

## Cavi

I collegamenti a questo dispositivo devono essere effettuati con cavi schermati dotati di rivestimenti metallici dei connettori RFI/EMI al fine di mantenere la conformità alle norme FCC.



## **Declaration of Conformity for products marked with the FCC logo - United States only**

This device complies with Part 15 of the FCC Rules. Operation is subject to the following two conditions: (1) this device may not cause harmful interference, and (2) this device must accept any interference received, including interference that may cause undesired operation.

For questions regarding your product, contact:

Hewlett-Packard Company  
P. O. Box 692000, Mail Stop 530113  
Houston, Texas 77269-2000

Or, call

1-800- 652-6672

For questions regarding this FCC declaration, contact:

Hewlett-Packard Company  
P. O. Box 692000, Mail Stop 510101  
Houston, Texas 77269-2000

Or, call

(281) 514-3333

To identify this product, refer to the Part, Series, or Model number found on the product.

## **Canadian Notice (Avis Canadien)**

### **Class A Equipment**

This Class A digital apparatus meets all requirements of the Canadian Interference-Causing Equipment Regulations.

Cet appareil numérique de la classe A respecte toutes les exigences du Règlement sur le matériel brouilleur du Canada.

## Class B Equipment

This Class B digital apparatus meets all requirements of the Canadian Interference-Causing Equipment Regulations.

Cet appareil numérique de la classe B respecte toutes les exigences du Règlement sur le matériel brouilleur du Canada.

## Norme dell'Unione Europea



I prodotti con il marchio CE sono conformi alla direttiva EMC (89/336/CEE) e a quella relativa alla bassa tensione (73/23/CEE) emanate dalla Commissione della Comunità Europea e, se il prodotto ha funzionalità di telecomunicazione, la direttiva R&TTE Directive (1999/5/EC).

La conformità a queste direttive implica la conformità alle seguenti Norme europee (tra parentesi sono riportati gli standard e le norme internazionali equivalenti):

- EN55022 (CISPR 22) - Norme sulle interferenze elettromagnetiche
- EN55024 (IEC61000-4-2, 3, 4, 5, 6, 8, 11) - Norme sull'immunità elettromagnetica
- EN61000-3-2 (IEC61000-3-2) - Norme sulle armoniche delle linee elettriche
- EN61000-3-3 (IEC61000-3-3) - Norme sullo sfarfallio
- EN 60950 (IEC 60950) - Sicurezza del prodotto

## Norme di Taiwan

### 警告使用者：

這是甲類的資訊產品，在居住的環境中使用時，可能會造成射頻干擾，在這種情況下，使用者會被要求採取某些適當的對策。

## Norme del Giappone

ご使用になっている装置にVCCIマークが付いていましたら、次の説明文をお読み下さい。

この装置は、情報処理装置等電波障害自主規制協議会（VCCI）の基準に基づくクラスB情報技術装置です。この装置は、家庭環境で使用することを目的としていますが、この装置がラジオやテレビジョン受信機に近接して使用されると、受信障害を引き起こすことがあります。

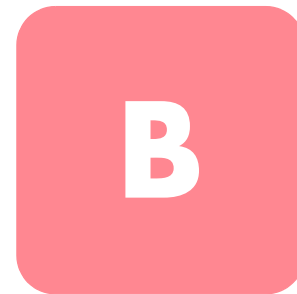
取扱説明書に従って正しい取り扱いをして下さい。

VCCIマークが付いていない場合には、次の点にご注意下さい。

この装置は、情報処理装置等電波障害自主規制協議会（VCCI）の基準に基づくクラスA情報技術装置です。この装置を家庭環境で使用すると電波妨害を引き起こすことがあります。この場合には使用者が適切な対策を講ずるよう要求されることがあります。



# Scariche elettrostatiche



Per evitare il rischio di danni al sistema, osservare le precauzioni necessarie durante l'installazione del sistema o la manipolazione dei componenti. Una scarica elettrostatica generata da un dito o da un altro conduttore può danneggiare le schede di sistema o altri dispositivi sensibili all'elettricità statica. Questo tipo di danno può ridurre, nel tempo, la durata del dispositivo.

Per evitare danni dovuti a scariche elettrostatiche, osservare le seguenti precauzioni:

- Evitare il contatto con le mani trasportando e riponendo i prodotti in contenitori antistatici.
- Conservare i componenti sensibili all'elettricità statica nei rispettivi contenitori finché non si raggiunge una postazione di lavoro priva di elettricità statica.
- Collocare i contenitori su una superficie provvista di messa a terra prima di estrarre i componenti.
- Evitare di toccare i piedini, i conduttori e i circuiti.
- Assicurarci di disporre di un'adeguata messa a terra prima di toccare componenti o gruppi sensibili all'elettricità statica.

## Metodi di messa a terra

Sono disponibili diversi metodi per garantire un'adeguata messa a terra. Prima di manipolare o installare componenti sensibili all'elettricità statica, utilizzare uno o più metodi seguenti:

- Indossare un bracciale collegato tramite cavo di messa a terra al telaio del computer o della workstation. Questi bracciali sono fascette flessibili, dotate di cavi per la messa a terra con una resistenza minima di 1 megaohm +/- 10%. Per un'adeguata messa a terra, indossare il bracciale direttamente sulla pelle.
- Nel caso di postazioni di lavoro in piedi, utilizzare fascette per i talloni o per le scarpe. Su pavimenti che conducono l'elettricità o tappetini antistatici, indossare le fascette su entrambi i piedi.
- Utilizzare strumenti di manutenzione conduttivi.
- Utilizzare un kit di manutenzione comprendente un tappetino di lavoro pieghevole in grado di dissipare l'elettricità statica.

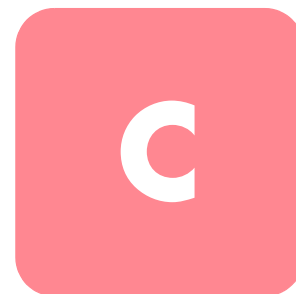
Se si è sprovvisti degli strumenti per un'adeguata messa a terra, contattare il Centro di assistenza autorizzata HP richiedendo assistenza per l'installazione del componente.

---

**Nota:** Per ulteriori informazioni sull'elettricità statica o per assistenza durante l'installazione dei prodotti, contattare un Partner Ufficiale.

---

# Specifiche



Questa appendice tratta i seguenti argomenti:

- Dimensioni e peso
- Altitudine
- Emissioni acustiche
- Intervalli di temperatura e umidità
- Requisiti di alimentazione
- Requisiti di raffreddamento ad aria

## Dimensioni e peso

**Tabella 16: Dimensioni e peso**

Dimensioni	Unità interna senza guide	Unità esterna
Altezza	86 mm	160 mm
Larghezza	148 mm	175 mm
Profondità	212 mm	325 mm
Peso	2,4 kg	6,3 kg

## Altitudine

**Tabella 17: Altitudine**

Stato	Metri
In funzionamento	Da -152 m a 9.145 m

## Emissioni acustiche

Acustica – Valori preliminari dichiarati per la normativa ISO9296 e ISO 7779/EN27779:

**Tabella 18: Emissioni acustiche, valori nominali**

Prodotto	Livello delle emissioni acustiche		Livello della pressione sonora (LP <sub>Ac</sub> )	
	Inattivo	In streaming	Inattivo	In streaming
Unità interna	-	5,9	-	47,0
Unità esterna	5,4	5,9	42,0	46,0

## Intervalli di temperatura e umidità

**Tabella 19: Intervalli di temperatura e umidità**

Azioni	Temperatura	Umidità
Memorizzazione con cartuccia dati	da 18×C a 28×C	umidità relativa da 40% a 60%, senza formazione di condensa
Memorizzazione senza cartuccia dati	da -40×C a 66×C	umidità relativa da 10% a 95%, senza formazione di condensa Temperatura massima a bulbo bagnato = 46×C
In funzionamento	da 10×C a 40×C	umidità relativa da 20% a 80%, senza formazione di condensa Temperatura massima a bulbo bagnato = 25×C



## Requisiti di alimentazione

**Tabella 20: Requisiti di alimentazione - Unità interna**

Tensione	Corrente normale	Corrente massima
Bus* a +5 V (+/-5%)	3,73 A	6,30 A
Bus* a +12 V (+/-5%)	1,3 A	4,80 A
*Nota: La tensione viene misurata sui piedini del connettore del bus di alimentazione.		

**Tabella 21: Requisiti di alimentazione - Unità esterna**

Tensione	Potenza massima
da 100 a 240 V CA	46 W

## Requisiti di raffreddamento ad aria

**Tabella 22: Requisiti di raffreddamento**

Temperatura ambiente	Velocità di ventilazione: 28 m al minuto
*Nota: la ventilazione viene misurata direttamente nella parte anteriore del frontalino.	



# Rimozione manuale di una cartuccia



Quando non è possibile rimuovere normalmente la cartuccia dall'unità SDLT, procedere a una rimozione manuale.

Questa appendice tratta i seguenti argomenti:

- Strumenti
- Preparazione dell'unità SDLT
- Smontaggio dell'unità SDLT
  - rimozione del frontalino
  - rimozione del coperchio
  - riavvolgimento del nastro all'interno della cartuccia
  - rimozione della guida a sinistra
  - scollegamento del piedino del meccanismo di trasporto dal fermaglio della cartuccia
  - rimozione della cartuccia
- Montaggio dell'unità SDLT

## Strumenti

- Cacciavite Torx T8 (manuale/elettrico, opzionale)
- Pinzetta

## Preparazione dell'unità SDLT

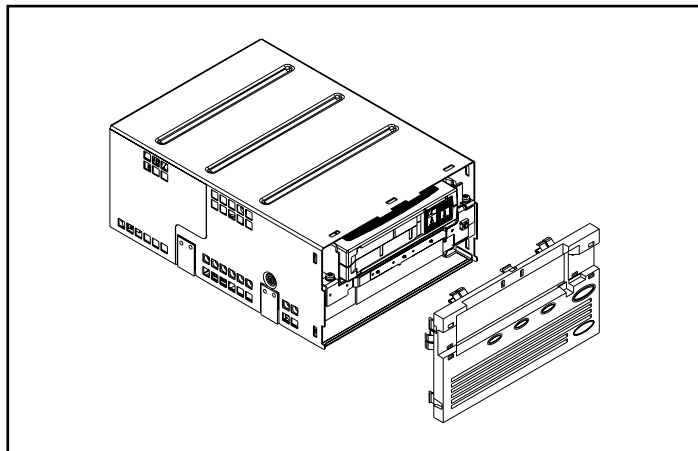
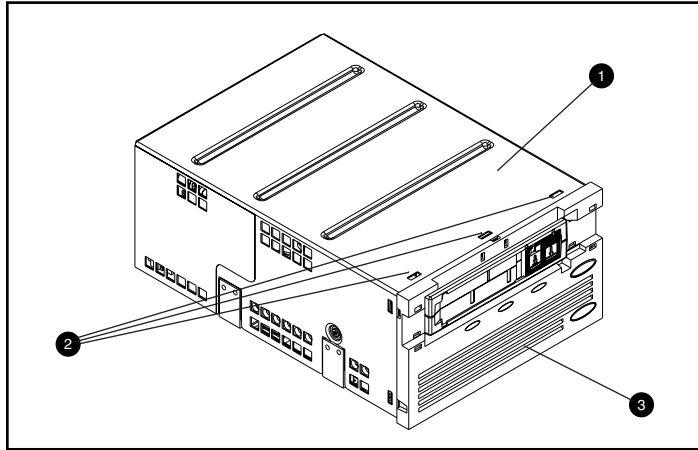
1. Verificare che l'unità SDLT sia spenta.
2. Se l'unità SDLT è:
  - interna, estrarla dal contenitore (server, libreria o altro) e scollegare i cavi SCSI e di alimentazione.
  - esterna, rimuovere il cavo di alimentazione CA e i cavi SCSI.
3. Affinché la cartuccia possa essere estratta, è necessario rimuovere il frontalino, il coperchio e la guida a sinistra. È inoltre necessario riavvolgere completamente il nastro all'interno della cartuccia. Per informazioni sulla procedura di rimozione di questi componenti e sul riavvolgimento del nastro, consultare le sezioni seguenti.

## Smontaggio dell'unità SDLT

Le procedure che seguono descrivono come rimuovere i componenti dell'unità per accedere alla cartuccia quando quest'ultima è inserita.

## Rimozione del frontalino

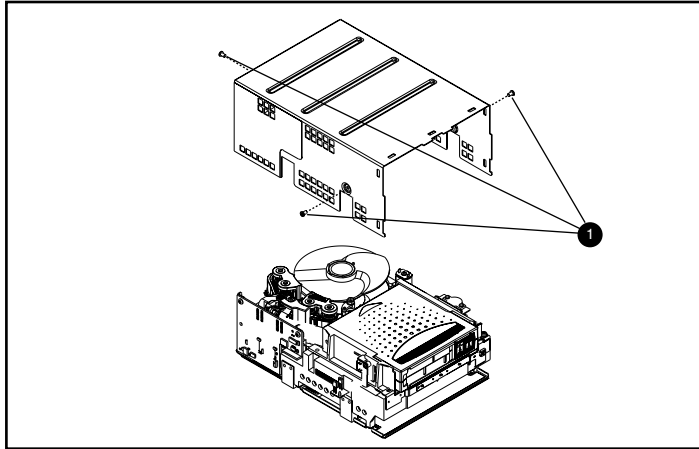
Per rimuovere il frontalino ③, tirarlo e abbassare contemporaneamente le linguette di blocco ② che lo fissano al coperchio dell'unità ① (vedere la [Figura 7](#)). Il frontalino è fissato al coperchio dell'unità con sette linguette.



**Figura 7: Rimozione del frontalino**

## Rimozione del coperchio

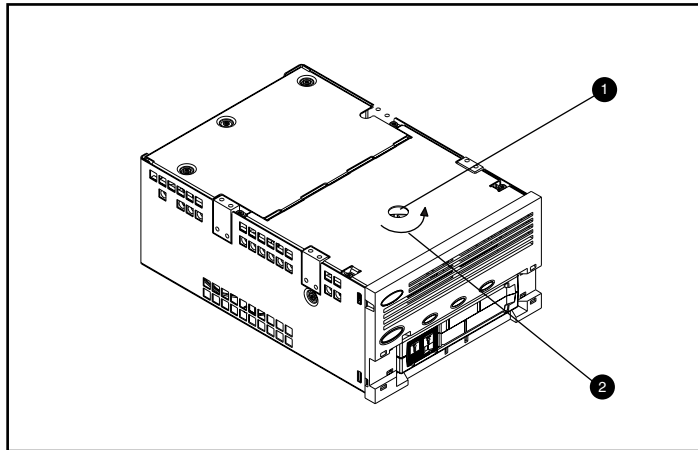
Il coperchio dell'unità SDLT è fissato all'unità con tre viti. Due viti sono poste ai lati dell'unità, mentre la terza si trova nella parte posteriore. Per rimuovere il coperchio, togliere tutte le viti ❶ con un cacciavite Torx T8 e sollevare il coperchio (vedere la [Figura 8](#)).



**Figura 8: Rimozione del coperchio**

## Riavvolgimento del nastro all'interno della cartuccia

Il nastro magnetico di registrazione deve essere completamente riavvolto prima della rimozione della cartuccia dall'unità.



**Figura 9: Riavvolgimento del nastro all'interno della cartuccia**

Riavvolgere il nastro dall'asse a motore, cui si accede attraverso l'apposito foro situato nella parte inferiore dell'unità (vedere la [Figura 9](#)).

Per riavvolgere il nastro all'interno della cartuccia, procedere come segue:

1. Capovolgere l'unità e appoggiarla su una superficie solida per il lato lungo.
2. Inserire un cacciavite T8 Torx nel foro di accesso dell'asse a motore ❶.
3. Ruotare il cacciavite in senso antiorario ❷ fino a posizionare correttamente il fermaglio del sistema di trasporto del nastro all'interno della cartuccia.

La velocità lineare del nastro quasi completamente riavvolto all'interno della cartuccia è di circa 15 cm al secondo. Le rotazioni al minuto dell'asse a motore (RPM, Revolutions Per Minute) sono circa 30. Se buona parte del nastro è già riavvolta sulla bobina (verificarlo semplicemente rimuovendo il coperchio), la velocità di riavvolgimento del nastro è molto superiore e diminuirà nella fase finale.



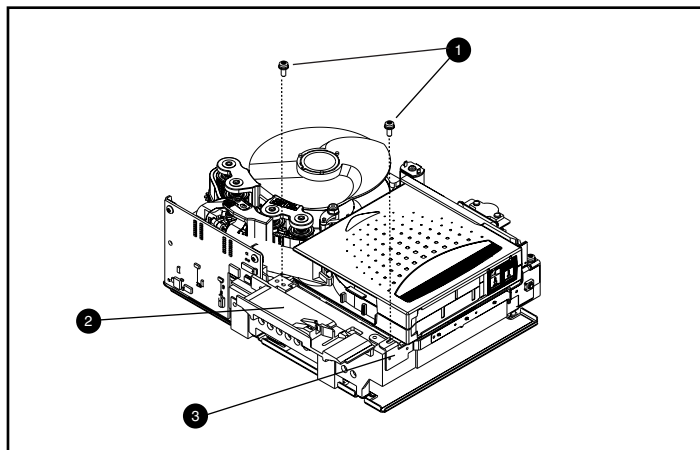
**Attenzione:** Non capovolgere l'unità SDLT se il coperchio è già stato rimosso.

## Rimozione della guida a sinistra

Per rimuovere la guida a sinistra, procedere come segue:

1. Rimuovere le due viti T8 Torx **1** (vedere la [Figura 10](#)).
2. Tirare il lamierino **2** verso la parte anteriore dell'unità in modo da sollevare la guida a sinistra **3**.

Alla guida è fissato un circuito flessibile che giunge fino alla piastra di registrazione del nastro. Estendere la guida a sinistra **3** come illustrato nella [Figura 10](#), lasciando la cartuccia all'interno dell'unità.

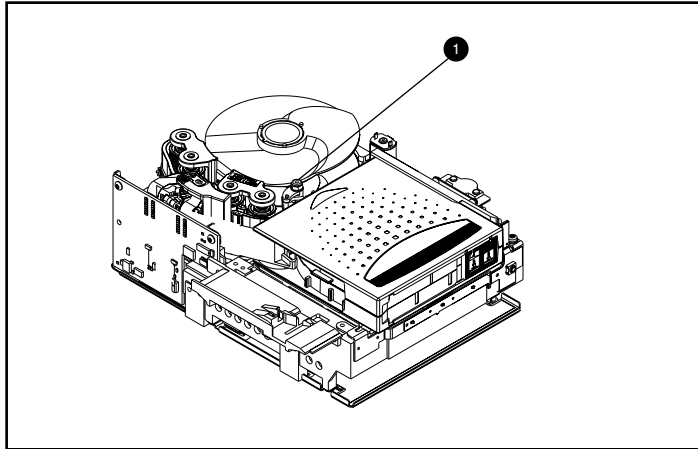


**Figura 10: Rimozione della guida a sinistra**



## Scollegamento del piedino del dispositivo di trasporto del nastro dal fermaglio della cartuccia

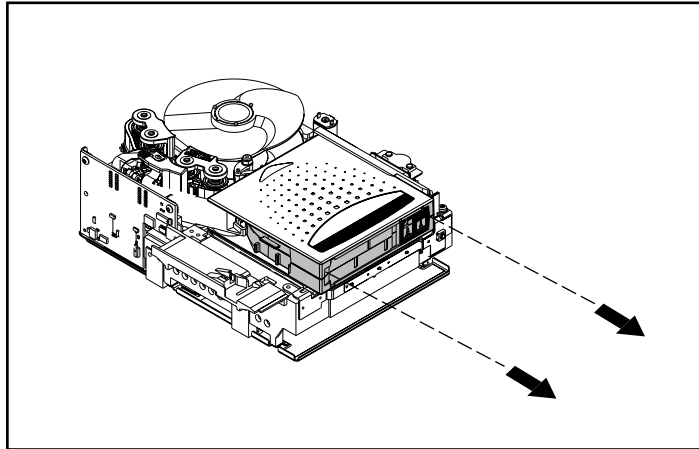
Per scollegare il piedino del dispositivo di trasporto del nastro dal fermaglio della cartuccia ❶, utilizzare una pinzetta. Inserire quindi il piedino del dispositivo di trasporto del nastro nei ganci del sistema di curvatura. Per informazioni sulla posizione di questo sistema, vedere la [Figura 11](#).



**Figura 11: Scollegamento del piedino del meccanismo di trasporto del nastro dal sistema di curvatura della cartuccia**

## Rimozione della cartuccia

Rimuovere la cartuccia dall'unità sollevandola verso la guida a sinistra e spostandola quindi in direzione opposta (vedere la [Figura 12](#)).



**Figura 12: Rimozione della cartuccia**

---

**Nota:** Durante la rimozione della cartuccia è possibile avvertire alcuni rumori causati dal contatto tra i componenti dell'unità e la cartuccia stessa. Questi rumori sono normali e non indicano alcun danno alla cartuccia o all'unità.

---

## Montaggio dell'unità SDLT

Una volta rimossa la cartuccia dall'unità SDLT, procedere al riassettaggio eseguendo in ordine inverso le operazioni descritte sopra e applicando una coppia di 0,69 kgm.

---

**Nota:** Annotare i sintomi del guasto originale e accertarsi che l'unità sia stata smontata sul posto se si desidera ottenere un nuovo nastro.

---

# Density Select



La maggior parte dei software di backup specifica che la scrittura con l'unità a nastro avviene alla densità massima. Con l'unità a nastro SDLT 320, il formato della densità è SDLT 320.

L'applicazione Density Select, disponibile sul CD del software Density Select incluso nel kit dell'unità SDLT, consente di scrivere su cartucce di dati con un'unità a nastro SDLT 320 compatibile con le versioni precedenti di unità SDLT 220.

## Come specificare un dispositivo

Quando viene avviata, l'applicazione Density Select esegue la scansione del bus per rilevare i dispositivi SCSI e li elenca nella casella di riepilogo Device (Dispositivo) accanto all'ID SCSI. Le opzioni della finestra Density Select sono disponibili solo dopo la selezione di un'unità a nastro SDLT 320.

Per specificare un dispositivo, selezionare l'unità SDLT 320 nella casella di riepilogo a discesa Device (Dispositivo).

Nella barra dei messaggi sotto la finestra Density Select viene visualizzato il nome completo del dispositivo.

## Selezione di una densità

L'unità a nastro SDLT 320 supporta due opzioni di densità, 160/320 o 110/220. Per specificare una densità quando si utilizza un supporto vuoto, procedere come segue:

1. Selezionare l'opzione di formato SDLT320 o SDLT220.
2. Verificare che la casella di controllo Default density override (Ignora densità predefinita) sia contrassegnata.
3. Fare clic su Apply (Applica).

Il LED 220 lampeggia per indicare che è stata inviata una richiesta di esecuzione della scrittura su un supporto in formato diverso.

---

**Nota:** La selezione della densità è valida solo per la cartuccia dati che si trova nell'unità a nastro. Quando si rimuove la cartuccia, si spegne e riaccende l'unità a nastro o si esegue un nuovo backup, l'unità torna al formato SDLT320.

---

## Uso di supporti scritti in precedenza in formato SLDT 320

Per specificare una densità quando si utilizza un supporto scritto in precedenza in formato SDLT 320, procedere come segue:

1. Riavvolgere il nastro per riprendere la scrittura dall'inizio (BOT).
2. Selezionare l'opzione di formato SDLT220.
3. Verificare che la casella di controllo Default density override (Ignora densità predefinita) sia contrassegnata.
4. Fare clic su Apply (Applica).

Il LED 220 lampeggia per indicare che è stata inviata una richiesta di esecuzione della scrittura su un supporto in formato diverso.

---

**Nota:** Non è possibile scrivere in formati diversi sulla stessa cartuccia dati Super DLTape I.

---

## Uso di supporti scritti in precedenza in formato SDLT 220

Se non si seleziona una densità e si desidera aggiungere dati a una cartuccia Super DLTtape I già scritta in precedenza in formato SDLT220, l'unità scrive i dati in questo formato.

Per specificare una densità quando si utilizza un supporto scritto in precedenza in formato SDLT 220, procedere come segue:

1. Riavvolgere il nastro per riprendere la scrittura dall'inizio (BOT).
2. Selezionare l'opzione di formato SDLT320.
3. Verificare che la casella di controllo Default density override (Ignora densità predefinita) sia contrassegnata.
4. Fare clic su Apply (Applica).

Il LED 220 lampeggia per indicare che è stata inviata una richiesta di esecuzione della scrittura su un supporto in formato diverso.

---

**Nota:** Non è possibile scrivere in formati diversi sulla stessa cartuccia dati Super DLTtape I.

---



## A

aggiornamento del firmware [33](#)  
 apparecchiatura, simboli [ix](#)  
 applicazioni di backup su nastro [8](#)  
 ASPI, supporto [8](#)  
 assistenza [xi](#)  
 assistenza tecnica, HP [xi](#)  
 assistenza, come ottenerla [xi](#)  
 avvertenza  
     simboli posti sull'apparecchiatura [ix](#)  
     stabilità del rack [xi](#)

## C

caduta della cartuccia [25](#)  
 Caldera Open Linux [17](#)  
 Caldera Open UNIX [14](#)  
 Caldera OpenServer [16](#)  
 Caldera UnixWare [13](#)  
 cartucce approvate da HP [20](#)  
 cartuccia  
     inserimento [21](#)  
 compressione dati [4](#)  
     attivata [4](#)  
     capacità compressa [4](#)  
     capacità formattata nativa [4](#)  
     impostazione predefinita [4](#)  
     modifica dell'impostazione [4](#)  
     velocità di trasferimento dati compressi [4](#)  
     velocità di trasferimento dati nativi [4](#)

Computer Associates ARCserve [8](#)  
 consigli sui controller [3](#)  
 controller  
     Fast SCSI-2 (Narrow) [3](#)  
     Fast SCSI-2 (Wide) [3](#)  
     Ultra-2 SCSI [3](#)  
     Ultra-3 SCSI [3](#)  
     Wide-Ultra SCSI [3](#)  
 controller supportati  
     per Novell NetWare [8](#)  
 convenzioni  
     documento [viii](#)  
     simboli nel testo [ix](#)  
     simboli posti sull'apparecchiatura [ix](#)

## D

danni alla cartuccia [25](#)  
 DDR [9](#)  
     esempi di abilitazione della compressione [10](#)  
     esempio di disabilitazione della  
         compressione [10](#)  
     riconoscimento [9](#)  
 Density Select [55](#)  
 destinatari [viii](#)  
 diagnostica [33](#)  
 dischetto di supporto per il software Novell [8](#)  
 documentazione correlata [viii](#)  
 documento  
     convenzioni [viii](#)  
     documentazione correlata [viii](#)  
     requisiti preliminari [viii](#)

driver

CD [2](#)

dove reperirli [5](#)

sistemi operativi [5](#)

driver per sistemi basati su processori Intel [5](#)

Dynamic Device Recognition, vedere DDR

## E

Eject (Espulsione)

comando [21](#)

pulsante [21](#)

esempi di comando MOUNT in OpenVMS [12](#)

## F

firmware, aggiornamento [33](#)

## G

guasti all'unità [31](#)

## H

HP

assistenza tecnica [xi](#)

Partner Ufficiale [xii](#)

sito Web storage [xii](#)

HP Tru64 UNIX

nessuna voce DDR [9](#)

voce DDR [9](#)

## I

informazioni sui driver del software

Novell NetWare [8](#)

INITIALIZE, comando in OpenVMS [11](#)

inizio nastro, indicatore [21](#)

inserimento di una cartuccia [21](#)

introduzione [2](#)

## K

kit dei supporti, numeri di parte [20](#)

## L

L [2](#)

Laser Guided Magnetic Recording,  
vedere LGMR

LGMR [2](#)

## M

Microsoft Windows 2000 [7](#)

Microsoft Windows NT 4.0 [6](#)

MOUNT, comando in OpenVMS [11](#)

MR [2](#)

## N

NetWare Peripheral Architecture [8](#)

norme dell'Unione Europea [38](#)

Novell NetWare [8](#)

nuovo uso di una cartuccia preregistrata [21](#)

## O

Open VMS [11](#)

OpenVMS

comando Initialize [11](#)

operazioni da eseguire in caso di problemi [31](#)

## P

panoramica [2](#)

Partial Response Maximum Likelihood,  
vedere PRML

Partner Ufficiale, HP [xii](#)

patch UNIX più aggiornate [10](#)

POST [31](#)

Power On Self-Test vedere POST

PRML [2](#)

problema, determinazione [31](#)

pulsante

Eject (Espulsione) [21](#)



**R**

Red Hat Linux [12](#)  
requisiti preliminari [viii](#)  
ripristino d'emergenza [27](#)  
risoluzione dei problemi [31](#)

**S**

selezione del formato [55](#)  
simboli nel testo [ix](#)  
simboli posti sull'apparecchiatura [ix](#)  
sistema operativo, driver [5](#)  
sistemi operativi supportati  
    Compaq Tru64 UNIX [5](#)  
    Microsoft Windows 2000 [5](#)  
    Microsoft Windows NT [5](#)  
    Novell NetWare [5](#)  
    OpenVMS [5](#)

siti Web

    HP storage [xii](#)  
soluzione DRTape [27](#)  
specifiche funzionali dei driver di periferica [8](#)  
stabilità del rack, avvertenza [xi](#)  
supporto  
    ASPI [8](#)  
Suse Linux [13](#)

**T**

testina magneto resistiva , vedere MR

**V**

variazioni di velocità di trasferimento dei dati [4](#)  
Veritas BackupExec [8](#)

