

Leerblenden-Kit für Racks

Installationsanleitung



Handbuch anzeigen

HINWEIS

Inhaltliche Änderungen dieses Dokuments behalten wir uns ohne Ankündigung vor.

DIE COMPAQ COMPUTER CORPORATION HAFTET NICHT FÜR TECHNISCHE ODER REDAKTIONELLE FEHLER UND MÄNGEL IN DIESEM DOKUMENT. FERNER ÜBERNIMMT COMPAQ KEINE HAFTUNG FÜR SCHÄDEN, DIE DIREKT ODER INDIREKT AUF LIEFERUNG, LEISTUNG UND NUTZUNG DIESES MATERIALS ZURÜCKZUFÜHREN SIND. DIESE INFORMATIONEN WERDEN „ALS SOLCHE“ ZUR VERFÜGUNG GESTELLT. DIE COMPAQ COMPUTER CORPORATION ÜBERNIMMT KEINERLEI GARANTIE – WEDER EXPLIZIT, NOCH AUSDRÜCKLICH ODER IMPLIZIT – FÜR DIE ENTHALTENEN INFORMATIONEN UND LEHNT AUSDRÜCKLICH JEGLICHE IMPLIZITE GARANTIE HINSICHTLICH DER HANDELBARKEIT, DER EINSETZBARKEIT FÜR EINEN BESTIMMTEN ZWECK, EINES RECHTSANSPRUCHES ODER BEI VERLETZUNGEN VON RECHTEN DRITTER AB.

Dieses Dokument enthält urheberrechtlich geschützte Informationen. Ohne schriftliche Genehmigung der Compaq Computer Corporation darf dieses Dokument weder vollständig noch in Auszügen kopiert oder in anderer Form vervielfältigt werden.

© 2000 Compaq Computer Corporation.
Alle Rechte vorbehalten. Gedruckt in den USA.

Compaq ist eingetragen beim United States Patent and Trademark Office.

Compaq Leerblenden-Kit für Racks

Erste Ausgabe (Februar 2000)
Teilenummer 178277-021

Compaq Computer Corporation



178277-021

Informationen über das Gerät

Das Compaq Leerblenden-Kit ermöglicht es, Öffnungen am Rack zu verschließen, um die Luftzirkulation besser regeln zu können. Diese Option ist bei Racks aller Serien einsetzbar.

Inhalt des Kits

- Blenden (10)

Möglicherweise enthält das Kit mehr Teile als aufgelistet.

Zusätzliche Hardware

Außerdem benötigen Sie folgende Komponenten aus dem ursprünglichen Rack-Hardware-Kit:

- M6-Schrauben
- Gehäusemuttern
- Montagewerkzeug für Gehäusemuttern

Benötigte Werkzeuge

Sie benötigen außerdem einen Kreuzschlitzschraubendreher (Phillips).

Hinweise zum Rack

Bevor Sie mit der Installation beginnen, sollten Sie die folgenden Hinweise aufmerksam lesen und befolgen:



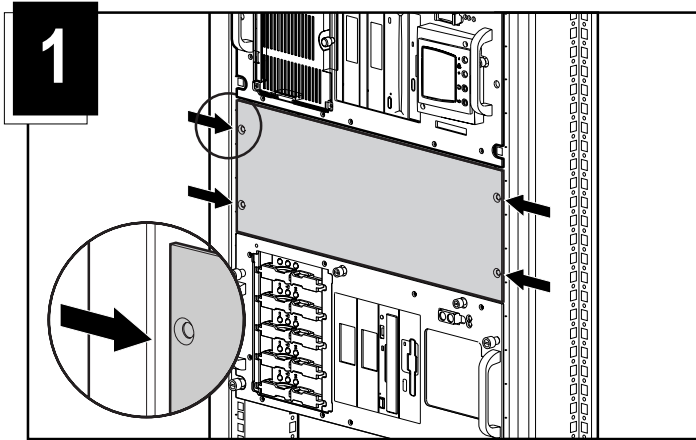
VORSICHT: Zu Ihrer eigenen Sicherheit, und um eine Beschädigung der Geräte zu vermeiden, beachten Sie bitte folgende Sicherheitsvorkehrungen:

- Die Ausgleichsfüße müssen Bodenkontakt haben und einen sicheren Stand des Racks gewährleisten.
- Die Ausgleichsfüße müssen das ganze Gewicht des Racks tragen.
- Bei der Installation eines einzelnen Racks müssen die Stabilisierungsfüße am Rack angebracht sein.
- Die Racks müssen miteinander verbunden sein, falls es sich um eine Mehrfach-Rack-Installation handelt.
- Es sollte immer nur eine einzelne Komponente herausgezogen werden. (Das Rack kann instabil werden und aus dem Gleichgewicht geraten, wenn mehr als eine Komponente herausgezogen wird.)

Installation

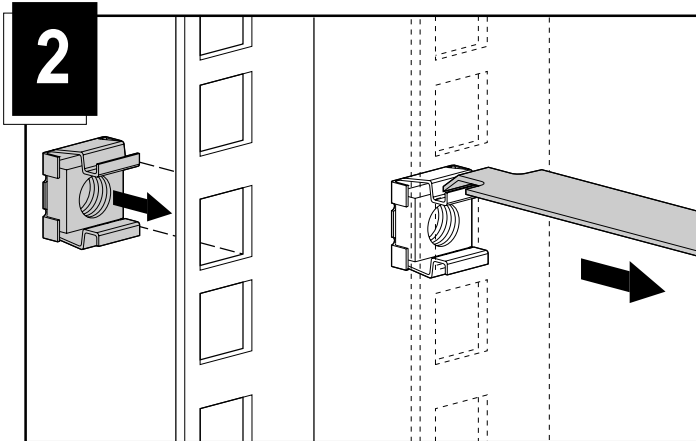
Schritt 1:

Legen Sie die Blende am Rack an, und markieren Sie die Einsatzstellen der Gehäusemutter. Diese wurden im ursprünglichen Rack-Hardware-Kit mitgeliefert.



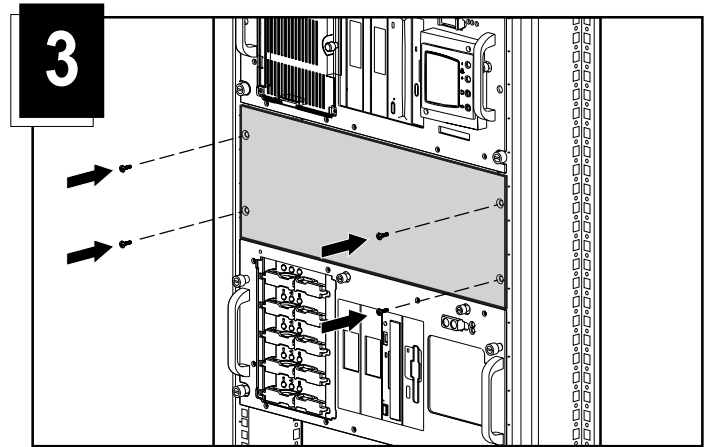
Schritt 2:

Setzen Sie die Gehäusemutter ein.



Schritt 3:

Richten Sie die Bohrungen der Blende an den Gehäusemuttern aus, und setzen Sie die M6-Schrauben ein.



Die Installation ist nun abgeschlossen.