



Rack Serie 9000 Erweiterungskit

Installationsanleitung



Handbuch anzeigen

HINWEIS

Die Compaq Computer Corporation haftet nicht für technische oder redaktionelle Fehler oder Auslassungen in diesem Dokument. Inhaltliche Änderungen dieses Dokuments behalten wir uns ohne Ankündigung vor. Die Informationen in dieser Veröffentlichung werden ohne Gewähr für ihre Richtigkeit zur Verfügung gestellt. Insbesondere enthalten diese Informationen keinerlei zugesicherte Eigenschaften. Alle sich aus der Verwendung dieser Informationen ergebenden Risiken trägt der Benutzer.

Im Übrigen haftet Compaq nur nach Maßgabe der folgenden Regelungen: Bei Vorsatz, Ansprüchen nach dem Produkthaftungsgesetz sowie bei Personenschäden haftet Compaq nach den gesetzlichen Vorschriften. Bei grober Fahrlässigkeit ist die Haftung der Höhe nach begrenzt auf den typischerweise vorhersehbaren Schaden, soweit der Schaden nicht durch leitende Angestellte oder Organe verursacht oder wenn eine wesentliche Vertragspflicht verletzt wurde. Bei einfacher Fahrlässigkeit haftet Compaq nur, wenn eine wesentliche Vertragspflicht verletzt wurde oder wenn ein Fall des Verzuges oder einer von Compaq zu vertretenden Unmöglichkeit vorliegt. Die Haftung ist in diesen Fällen begrenzt auf den typischerweise vorhersehbaren Schaden. Bei Fehlen zugesicherter Eigenschaften, anfänglicher Unmöglichkeit oder der während des Verzuges eintretenden Unmöglichkeit ist die Haftung der Höhe nach begrenzt auf den typischerweise vorhersehbaren Schaden. Die Garantien für Compaq Produkte werden ausschließlich in der entsprechenden, zum Produkt gehörigen Dokumentation beschrieben. Aus dem vorliegenden Dokument sind keine weiterreichenden Garantieansprüche abzuleiten.

Dieses Dokument enthält urheberrechtlich geschützte Informationen. Ohne schriftliche Genehmigung der Compaq Computer Corporation darf dieses Dokument weder vollständig noch in Auszügen kopiert oder in anderer Form vervielfältigt werden.

© 2000 Compaq Computer Corporation

Compaq ist eingetragen beim United States Patent and Trademark Office.

Compaq, Compaq Insight Manager und SmartStart sind eingetragen beim U.S. Patent and Trademark Office.

COMPAQ RACK SERIE 9000
ERWEITERUNGSKIT

Erste Ausgabe (September 2000)
Teilenummer 142564-022



Zu diesem Gerät

Mit dem Compaq Rack Serie 9000 Erweiterungskit kann die Tiefe des Racks um 8,9 cm (3½ Zoll) nach hinten erweitert werden.

Lieferumfang

Folgendes Material ist für die Montage erforderlich:

- Erweiterung (1)
- 5,5-mm-Torx-Schrauben T-25 (6)
- Torx-Schraube T-30 (1)
- Schraubverbinder (5)
- Erdungskabel (1)
- Zahnscheibe (1)
- Gewindemutter (1)
- Scharnier (1)

Dieses Kit kann zur Erleichterung der Installation weiteres Werkzeug enthalten.

Zusätzlich benötigtes Werkzeug

- Torx-Schraubendreher T-25
- Torx-Schraubendreher T-30
- Verstellbarer Schraubenschlüssel

Rack-Sicherheitshinweise

Bevor Sie mit der Installation beginnen, sollten Sie die folgenden Sicherheitshinweise aufmerksam lesen und beachten:



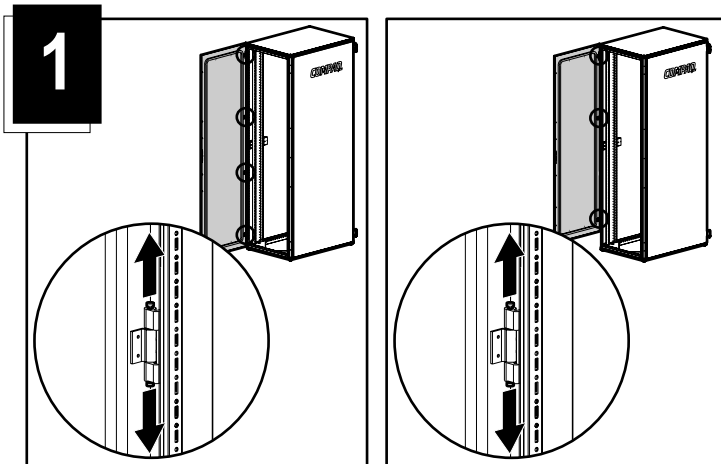
VORSICHT: Beachten Sie die folgenden Hinweise, um Verletzungen oder Beschädigungen der Geräte zu vermeiden.

- Die NivellierungsfüÙe müssen korrekt eingestellt sein.
 - Das Gesamtgewicht des Racks muss auf den NivellierungsfüÙen lasten.
 - Bei einer Einzel-Rack-Installation müssen die StabilisierungsfüÙe am Rack angebracht sein.
 - Bei Installationen mit mehreren Racks müssen die einzelnen Racks miteinander verbunden werden.
 - Ziehen Sie nur jeweils eine Komponente gleichzeitig heraus. (Wenn mehrere Komponenten gleichzeitig herausgezogen werden, kann ein Rack instabil werden.)
-

Installation

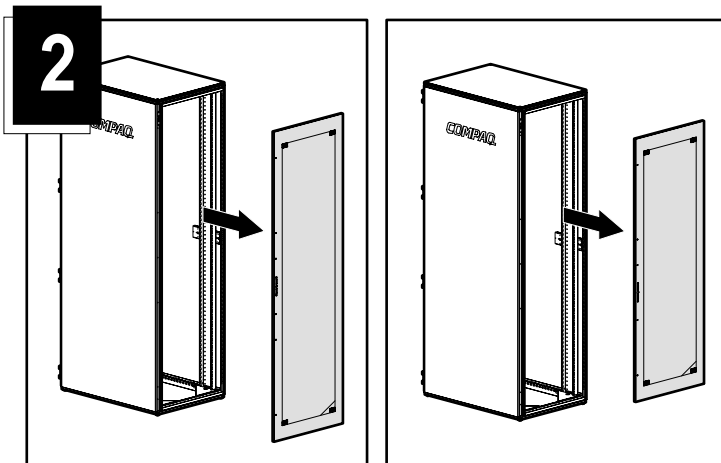
Schritt 1

Öffnen Sie zum Abnehmen der Tür die vier Scharnierhalterungen an der Rückseite des Racks. Ziehen Sie dazu den oberen Stift der Scharnierhalterung nach oben und den unteren Stift der Scharnierhalterung nach unten heraus.



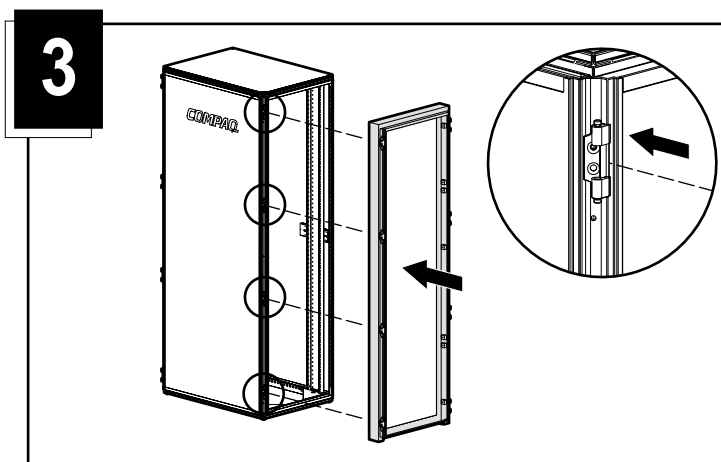
Schritt 2

Nehmen Sie die Tür nach oben vom Rack ab. Stellen Sie die Tür vorsichtig aufrecht hin, um Beschädigungen zu vermeiden.



Schritt 3A (nach dem Abnehmen einer Volltür)

Bringen Sie die Türerweiterung an der Rückseite des Racks an, indem Sie die Scharniere der Erweiterung in die Scharnierhalterungen des Racks einsetzen. Schließen Sie die Scharnierhalterungen. Fahren Sie mit Schritt 4 fort.

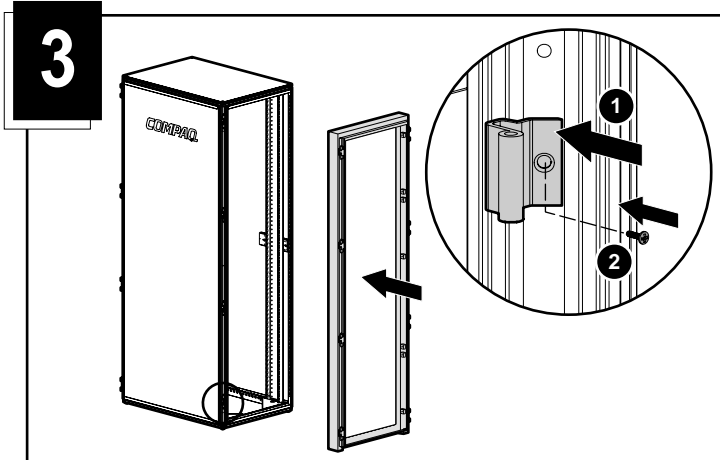


Schritt 3B (nach dem Abnehmen einer Kurztür)

Bringen Sie das im Lieferumfang des Erweiterungskits enthaltene neue Scharnier an.

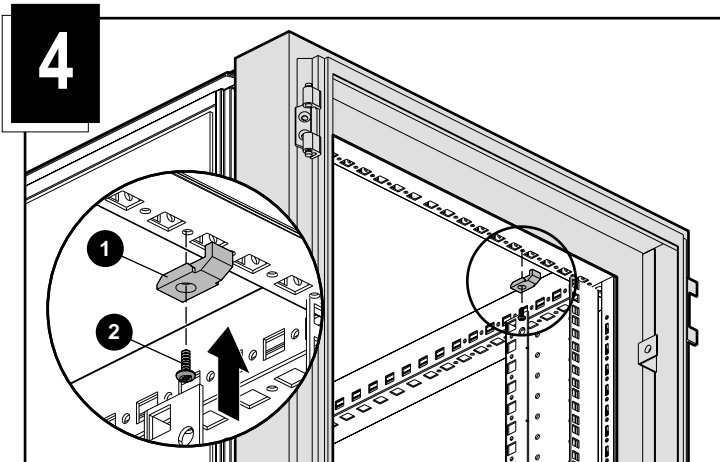
- 1 Ordnen Sie das Scharnier unten links am Rack an.
- 2 Setzen Sie eine T-30-Schraube ein und ziehen Sie sie mit einem Schraubendreher T-30 an.

HINWEIS: Befestigen Sie nach dem Anbringen des neuen Scharniers die Türerweiterung wie in Schritt 3A beschrieben an der Rückseite des Racks.



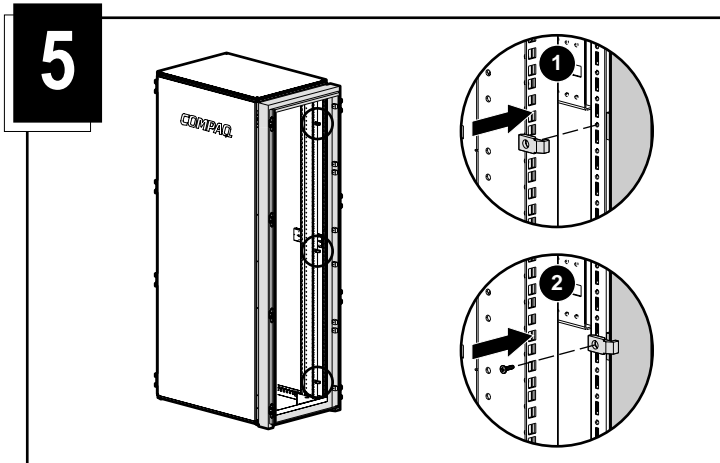
Schritt 4

- 1 Bringen Sie eine Schraubverbindung oben rechts am Rahmen des Racks an.
- 2 Befestigen Sie die Schraubverbindung mit einer 5,5-mm-Torx-Schraube T-25.



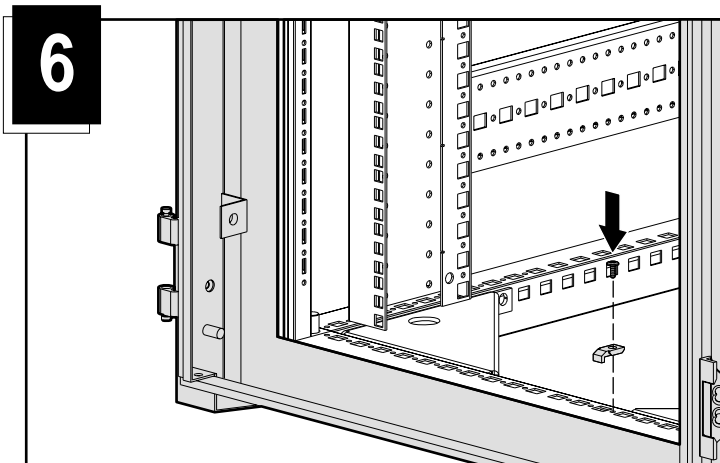
Schritt 5

- 1 Bringen Sie drei Schraubverbindungen entlang der rechten Seite am Rahmen des Racks an.
- 2 Befestigen Sie die Schraubverbindungen mit 5,5-mm-Torx-Schrauben T-25.



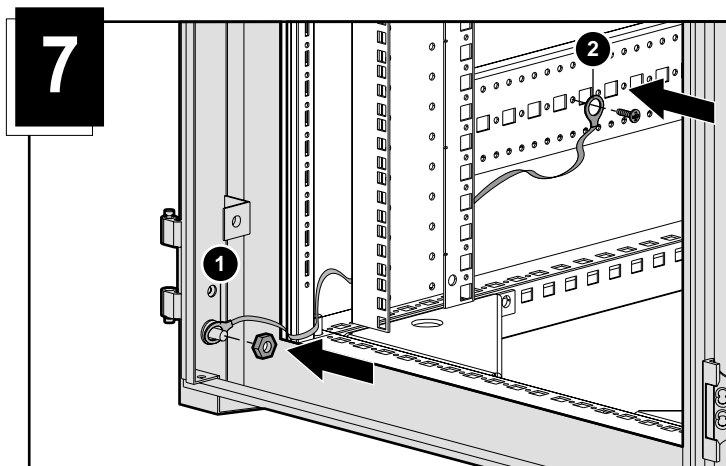
Schritt 6

Bringen Sie eine Schraubverbindung und eine 5,5-mm-Torx-Schraube T-25 unten rechts am Rahmen des Racks an.



Schritt 7

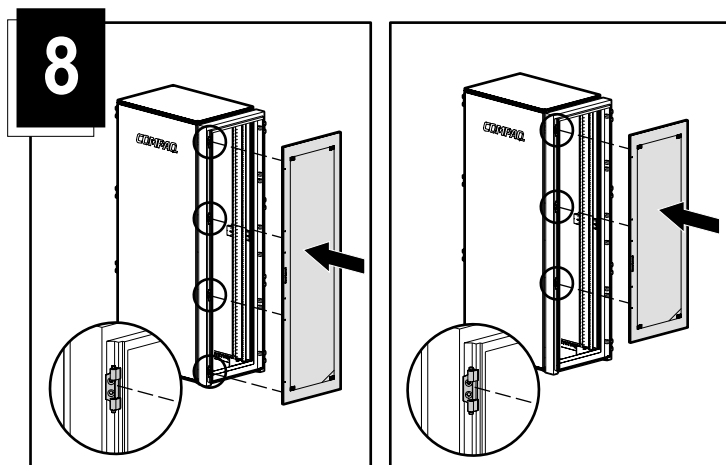
- Befestigen Sie ein Erdungskabel am ❶ Erdungsstift unten links an der Türerweiterung und an der Systemgehäuseschiene ❷.
- Setzen Sie eine Zahnscheibe auf den Erdungsstift.
 - Legen Sie das Ende des Erdungskabels über die Scheibe.
 - Setzen Sie eine Gewindemutter auf das Erdungskabel und ziehen Sie die Mutter an.
 - Führen Sie eine Torx-Schraube T-25 durch das andere Ende des Erdungskabels und befestigen Sie es an der Systemgehäuseschiene.



Schritt 8

Bringen Sie die hintere Tür wieder an, indem Sie die Türscharniere in die Scharnierhalterungen der Türerweiterung einsetzen. Schließen Sie die Scharnierhalterungen, um die Tür zu fixieren.

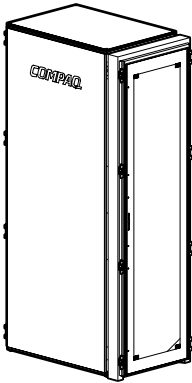
HINWEIS: Beim Einsetzen einer Kurtür werden nur die drei oberen Scharnierhalterungen verwendet.



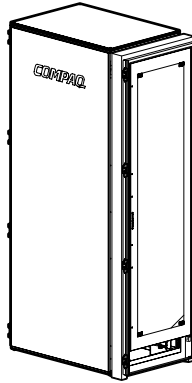
Volltür

Kurtür

9



Volltür



Kurztür

Die Installation ist damit abgeschlossen.

Kabelmanagement mit D-Ring

- 1 Richten Sie den D-Ring für das Kabelmanagement an der dafür vorgesehenen Schweißöffnung aus und befestigen Sie ihn anschließend 2 mit einer 6-mm-Schraube aus dem Zubehör des Original-Rack-Kits.

