



# Kit d'option d'extension pour rack 9000

*Instructions d'installation*



**Afficher Guide**

## **AVIS**

Les informations contenues dans ce document pourront faire l'objet de modifications sans préavis.

COMPAQ COMPUTER CORPORATION NE SAURAIT ÊTRE TENU RESPONSABLE NI DES ÉVENTUELLES ERREURS OU OMISSIONS TECHNIQUES OU RÉDACTIONNELLES, NI DES DOMMAGES CONSÉCUTIFS À LA FOURNITURE, AUX PERFORMANCES OU À L'UTILISATION DE CE PRODUIT. CES INFORMATIONS SONT FOURNIES « TELLES QUELLES » ET COMPAQ COMPUTER CORPORATION EXCLUT TOUTE GARANTIE, EXPRESSE OU IMPLICITE, Y COMPRIS, DE MANIÈRE NON LIMITATIVE, TOUTE GARANTIE IMPLICITE, DE QUALITÉ MARCHANDE ET D'ADÉQUATION À UN USAGE PARTICULIER ET DE NON-RESPECT DES DROITS D'AUTEUR.

Cette publication contient des informations protégées par copyright. Toute reproduction ou représentation, même partielle, par quelque procédé que ce soit, du présent document est interdite sans autorisation écrite préalable de Compaq Computer Corporation.

© 2000 Compaq Computer Corporation

Compaq est une marque enregistrée au bureau américain des brevets et marques déposées (U.S. Patent and Trademark Office).

Compaq, Compaq Insight Manager, SmartStart sont des marques enregistrées au bureau américain des brevets et marques déposées (U.S. Patent and Trademark Office).

KIT D'OPTION D'EXTENSION POUR RACK 9000

Première édition (septembre 2000)  
Référence 142564-022

Compaq Computer Corporation



142564-022

## ***À propos de ce périphérique***

Le Kit d'option d'extension pour rack 9000 Compaq permet d'ajouter 8,89 cm (3,5 pouces) de profondeur à l'arrière du rack.

### ***Contenu du kit***

Vous trouverez ci-dessous les éléments et quantités nécessaires à l'assemblage :

- Extension (1)
- Vis torx T-25 5,5 mm (6)
- Vis torx T-30 (1)
- Guides de vis (5)
- Tresse de mise à la terre (1)
- Rondelle éventail (1)
- Ecrou fileté (1)
- Charnière (1)

Ce kit peut contenir des pièces supplémentaires de rechange.

### ***Équipement supplémentaire nécessaire***

- Tournevis torx T-25
- Tournevis torx T-30
- Clé à molette

### ***Remarques concernant le rack***

Avant d'entamer les procédures décrites ci-dessous, assurez-vous que vous avez bien compris et appliqué les précautions suivantes :



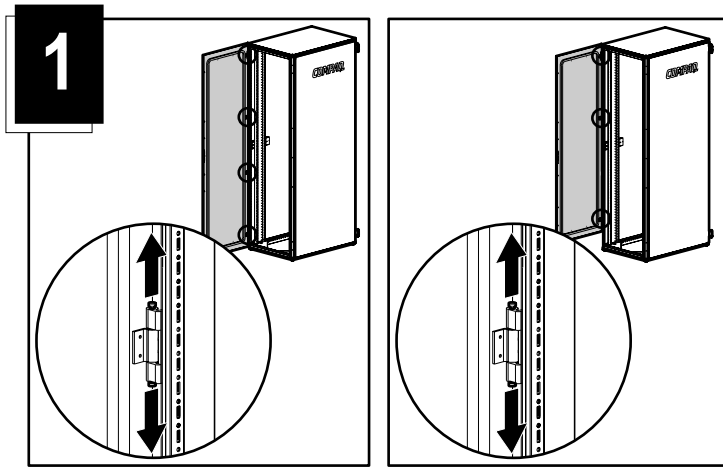
**ATTENTION :** Afin d'éviter tout risque de blessure ou de dommage à l'équipement, assurez-vous que :

- Les pieds de mise à niveau sont déployés jusqu'au sol.
  - Tout le poids du rack repose sur les pieds de mise à niveau.
  - Les stabilisateurs sont fixés au rack, s'il s'agit d'une installation mono-rack.
  - Les racks sont couplés, s'il s'agit d'une installation multi-racks.
  - Un seul composant peut être extrait à la fois. (Un rack peut devenir instable si plusieurs composants sont extraits.)
-

# Installation

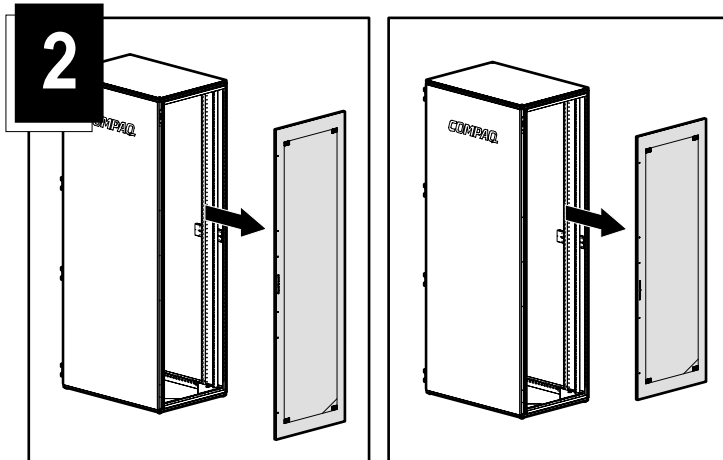
## Étape 1

Ouvrez les quatre supports de charnières à l'arrière du rack pour libérer la porte. Tirez vers le haut l'axe de la charnière supérieure et vers le bas l'axe de la charnière inférieure.



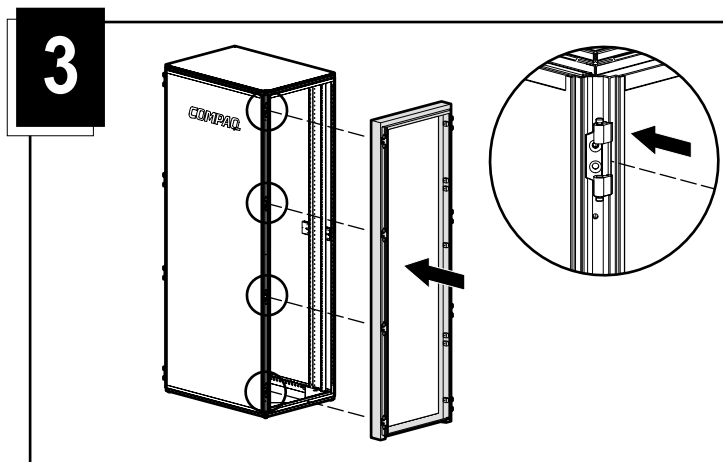
## Étape 2

Retirez la porte du rack. Posez-la verticalement en prenant soin de la protéger de tout dommage.



## Étape 3A (après le retrait d'une porte arrière complète)

Fixez l'extension de porte à l'arrière du rack en insérant les charnières de l'extension dans les supports du rack. Fermez les charnières pour les bloquer. Passez à l'étape 4.

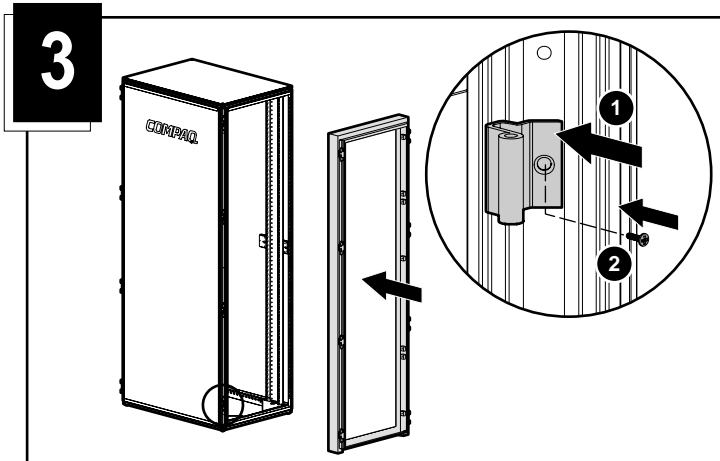


## Étape 3B (après le retrait d'une porte arrière courte)

Installez la nouvelle charnière livrée avec ce kit.

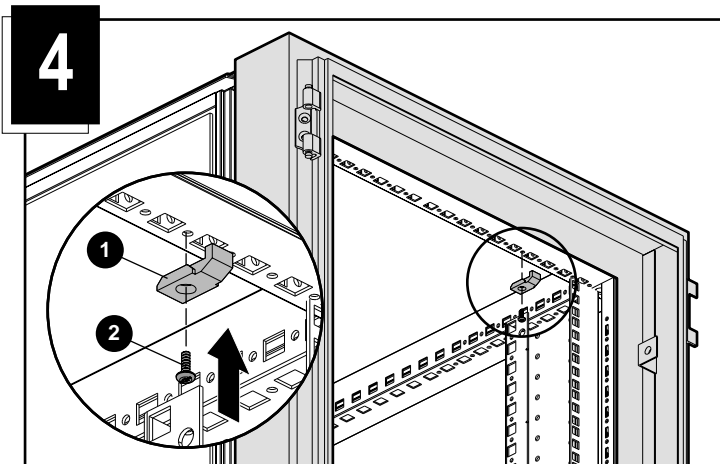
- 1 Placez la charnière dans le coin inférieur gauche du rack.
- 2 Insérez une vis T-30 à l'aide du tournevis torx T-30.

**REMARQUE :** Après avoir installé la nouvelle charnière, fixez l'extension de porte à l'arrière du rack, comme expliqué à l'étape 3A.



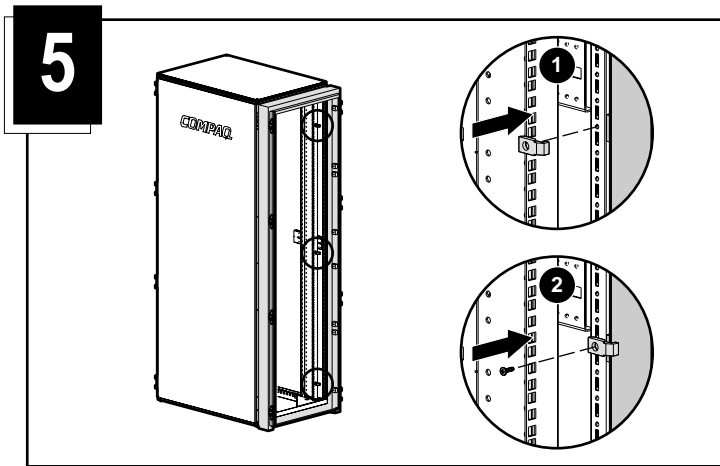
## Étape 4

- 1 Installez un guide de vis dans le coin supérieur droit de la structure du rack.
- 2 Fixez-le avec une vis torx T-25 5,5 mm.



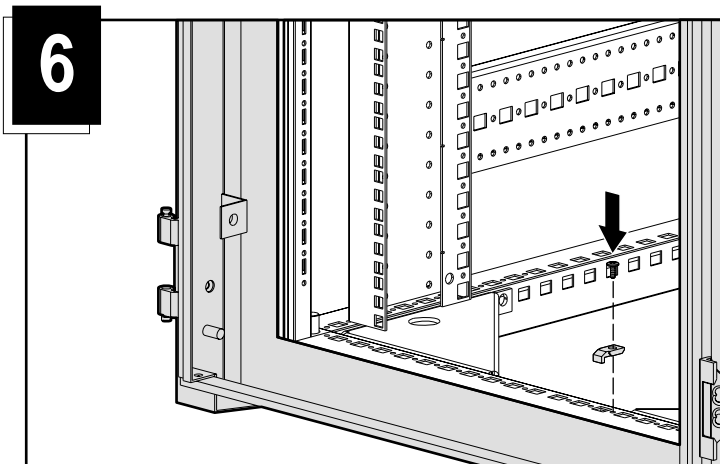
## Étape 5

- 1 Installez trois guides de vis le long du côté droit de la structure du rack.
- 2 Fixez-les avec des vis torx T-25 5,5 mm.



## Étape 6

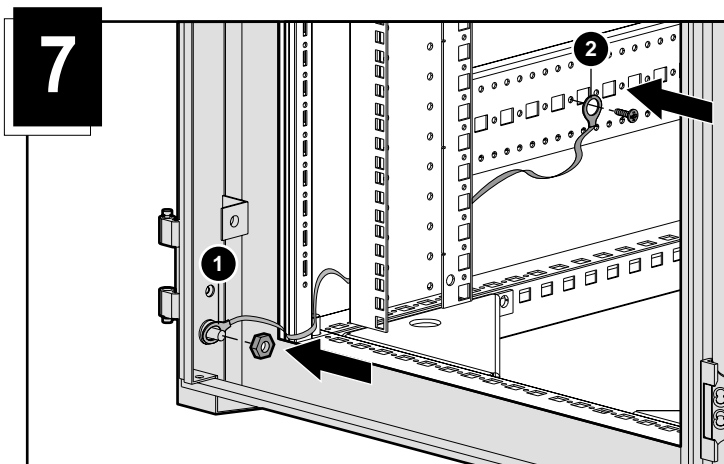
Installez un guide de vis et une vis torx T-25 5,5 mm dans le coin inférieur droit de la structure du rack.



## Étape 7

Reliez avec une tresse de mise à la terre ❶ le plot de mise à la terre situé dans le coin inférieur gauche de l'extension de porte au ❷ rail de châssis du système.

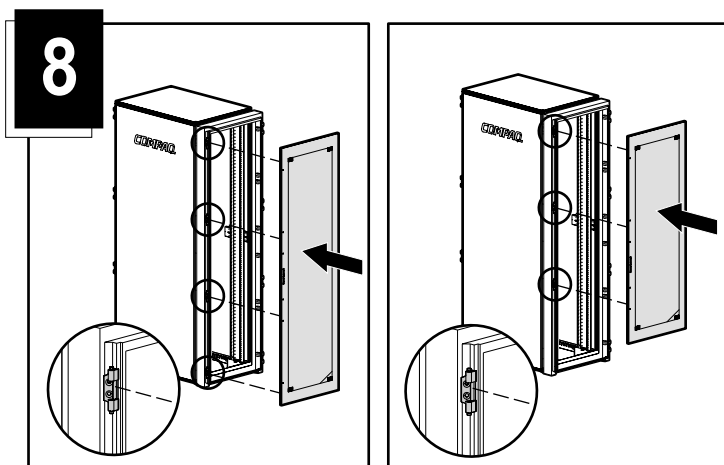
- Placez une rondelle éventail sur le plot de mise à la terre.
- Placez l'extrémité de la bande antistatique sur la rondelle.
- Placez un écrou fileté sur la tresse de mise à la terre et serrez l'écrou.
- Insérez une vis torx T-25 dans l'autre extrémité de la tresse et vissez-la au rail de châssis du système.



## Étape 8

Remplacez la porte arrière en insérant les charnières de la porte dans les supports situés sur l'extension de la porte. Fermez les supports pour bloquer la porte.

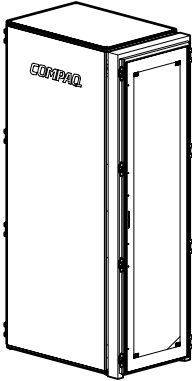
**REMARQUE :** Si vous remplacez une porte arrière courte, seules les trois charnières supérieures sont utilisées.



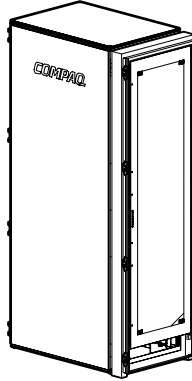
Porte arrière complète

Porte arrière courte

9



Porte arrière complète



Porte arrière courte

L'installation est terminée.

## Option de support guide-câbles

❶ Alignez l'option de support guide-câbles avec la patte soudée appropriée, puis ❷ fixez-la avec une vis 6 mm fournie dans le kit matériel d'origine de votre rack.

