

COMPAQ

ラック ファン キット (110V/220V)

インストレーション インストラクション

インストールする前に、
必ずこのカードをお読みください。



本書は再生紙を使用しています。

ご注意

本書の内容は、将来予告なしに変更することがあります。

本書の内容につきましては万全を期しておりますが、記載もれ等のお気付きの点がございましたら、お買い上げになった販売店へご遠慮なくお申しつけください。また、本書を適用した結果の影響についても責任を負いかねますのでご了承ください。

本書の内容は著作権によって保護されています。したがって、本書の一部または全部を無断で転載または複製することは法律で禁じられています。

© 2000 Compaq Computer Corporation
All rights reserved. Printed in the U.S.A.
© 2000 コンパックコンピュータ株式会社

Compaqは、米国Compaq Computer Corporationの商標です。

Compaqラック ファン キット (110V/220V)

第2版 (2000年11月)

製品番号 142562-192

コンパックコンピュータ株式会社

このデバイスについて

このラック ファンは、Compaqラック9000シリーズのすべてのラックで使用できます。ラック ファンを使用すると、ラック内の通気が改善され、自然対流による冷却機能が向上します。

キットの内容

アセンブリに必要な品目およびその数量を以下に示します。

- ファンアセンブリ (1)
- 電源コード (2)
- ケーブルファスナ (4)

このキットには、部品が余分に含まれている場合があります。必要に応じてご使用ください。

追加の工具

トルクスドライバ (T-25) が必要です。

ラックに関する注意

ここで説明する手順を開始する前に、必ず、次の注意を読んで理解しておいてください。



警告: けがや装置の損傷を防止するために、次の点に注意してください。

- ラックの水平脚を床まで延ばしてください。
- ラックの全重量が水平脚にかかるようにしてください。
- 1つのラックだけを設置する場合は、ラックに固定脚を取り付けてください。
- 複数のラックを設置する場合は、ラックを連結してください。
- 一度に複数のコンポーネントを引き出すと、ラックが不安定になる場合があります。コンポーネントは一度に1つずつ引き出してください。



警告: 感電や装置の損傷を防止するために、次の点に注意してください。

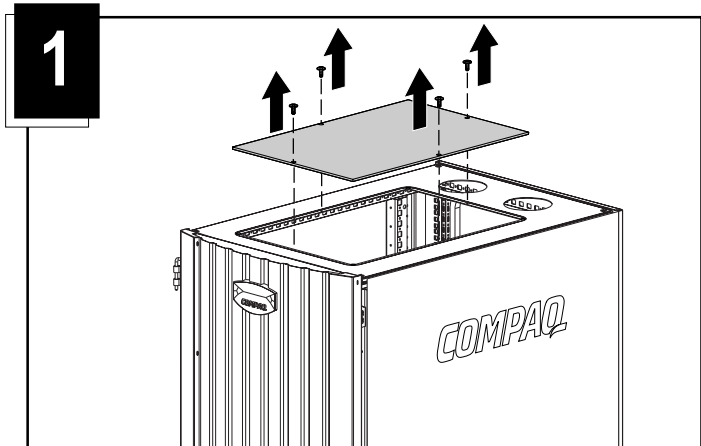
- 電源コードのアース付きプラグは無効にしないでください。アース付きプラグは、安全上重要な機能です。
- 電源コードは、いつでも簡単に手の届くところにあるアース付きコンセントに接続してください。
- 装置の電源を切る場合は、電源コードをコンセントまたは装置から取り外してください。

手順1

トップカバーをラックに固定している4本のT-25トルクスネジを外し、トップカバーを取り外します。これらのネジは手順2で使用するので、保管しておいてください。

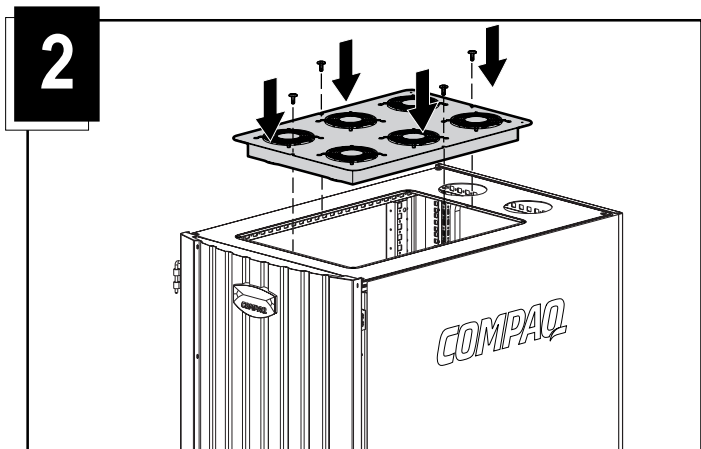


警告: けがや装置の損傷を防止するために、ラック上部で作業をする場合は、ラックまたはラックのコンポーネントを支えにしないでください。



手順2

電源プラグのある方をラックの背面側に向けて、ファンアセンブリをラックの上部にはめ込みます。手順1で保管しておいた4本のネジでファンアセンブリを固定します。

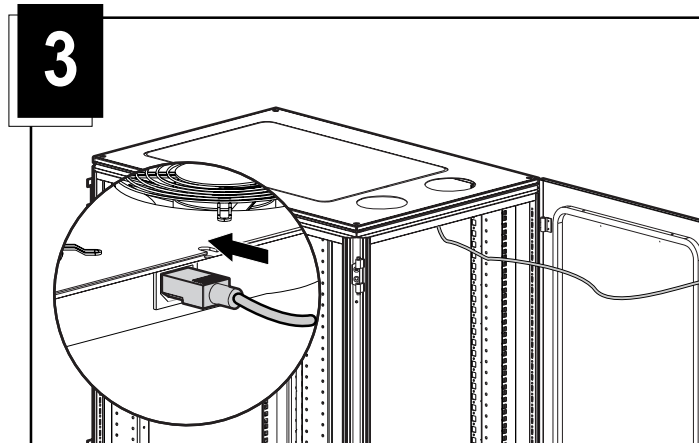


手順3

ファンアセンブリに電源コードを接続します。

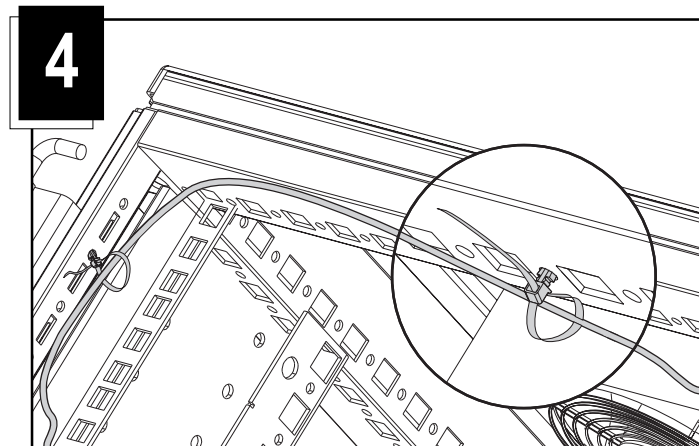


警告: けがや装置の損傷を防止するために、必ず、正しい電源コードを使用してください。



手順4

1. ケーブルファスナの切り込みのある方の端を、ラックレールの小さい穴に差し込み、固定されるまで押し込みます。
2. ケーブルファスナで電源コードを巻きます。ファスナの先を、ファスナの固定されている方の端にある穴に通して、引いて締めます。
3. ケーブルファスナの余った部分を切断します。



以上でインストールは完了です。