



Stabilisatiepakket voor racks uit de 9000 serie

Installatie-instructies



Zie Handleiding

KENNISGEVING

De informatie in deze handleiding kan zonder voorafgaande kennisgeving worden gewijzigd.

COMPAQ COMPUTER CORPORATION AANVAARDT GEEN AANSPRAKELIJKHEID VOOR TECHNISCHE FOUTEN, DRUKFOUTEN OF WEGGLATINGEN IN DEZE PUBLICATIE; OOK AANVAARDT COMPAQ COMPUTER CORPORATION GEEN AANSPRAKELIJKHEID VOOR INCIDENTELE SCHADE OF VOOR SCHADE DIE WORDT VEROORZAAKT DOOR VERSTREKKING, EVENTUELE ONDOELMATIGHEID OF GEBRUIK VAN DIT MATERIAAL. COMPAQ COMPUTER CORPORATION VERLEENT GEEN ANDERE GARANTIE, NOCH UITDRUKKELIJK NOCH IMPLICIET, DAARONDER MEDE BEGREPEN MAAR NIET BEPERKT TOT IMPLICIETE GARANTIES BETREFFENDE VERKOOPBAARHEID OF GESCHIKTHEID VOOR EEN BEPAALDE TOEPASSING, EIGENDOMSRECHT EN TEGEN INBREUK.

De informatie in deze handleiding valt onder het copyright. De handleiding of een gedeelte daarvan mag niet worden gekopieerd of op andere wijze vermenigvuldigd zonder voorafgaande schriftelijke toestemming van Compaq Computer Corporation.

© 2000 Compaq Computer Corporation.
Alle rechten voorbehouden. Gedrukt in de Verenigde Staten.

Compaq is als handelsmerk gedeponeerd bij het US Patent and Trademark Office.
Stabilisatiepakket voor Compaq racks uit de 9000 serie.

Eerste editie (juni 2000)
Artikelnummer 142560-023

Compaq Computer Corporation



142560-023

Informatie over dit apparaat

Met het stabilisatiepakket voor racks uit de 9000 serie voorkomt u dat het rack kan kantelen.

Inhoud van het pakket

De artikelen met de aantallen die u nodig heeft voor installatie:

- Zijvoetjes (2)
- Voorvoetje (1)
- U-vormige beugel (1)
- Kooiborgmoeren (4)
- Zelftappende schroeven (13)
- Gemodificeerde zijvoetjes (2)

Dit pakket kan extra materiaal bevatten, om het u makkelijker te maken.

Extra materiaal

- Moersleutel

Overwegingen met betrekking tot racks

Lees voordat u met de installatie begint, eerst de volgende waarschuwingen en neem deze in acht:



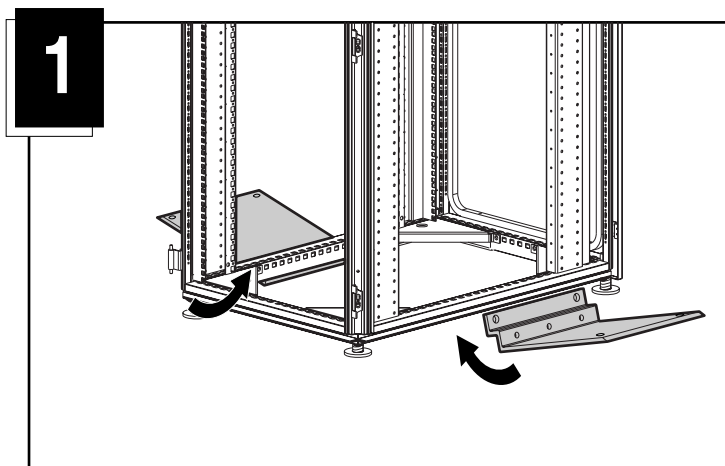
WAARSCHUWING: Om het risico van persoonlijk letsel en schade aan de apparatuur te voorkomen moet u ervoor zorgen dat:

- de stelvoetjes van het rack op de grond staan;
 - het rack met het volle gewicht op de stelvoetjes steunt;
 - de stabilisatiesteunen aan het rack zijn bevestigd (in geval van installatie in één rack);
 - als er meerdere racks naast elkaar staan, deze aan elkaar zijn gekoppeld.
 - er altijd slechts één onderdeel tegelijk uit het rack is geschoven (een rack kan instabiel worden als er meerdere onderdelen tegelijkertijd worden uitgeschoven).
-

Installatie

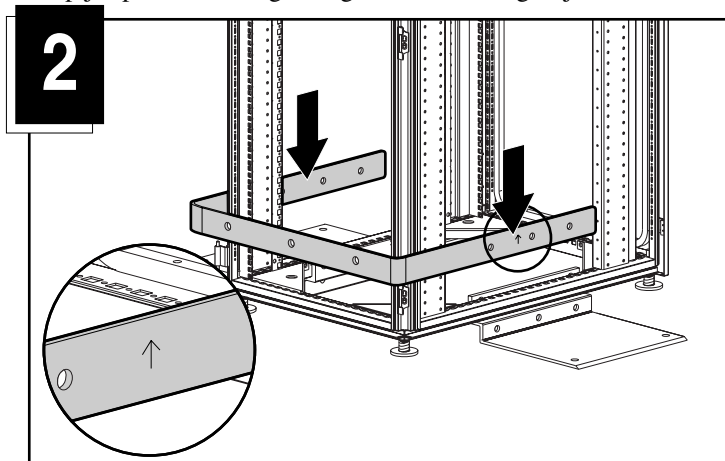
Stap 1

Til de zijvoetjes op en schuif ze aan weerszijden onder het rack.



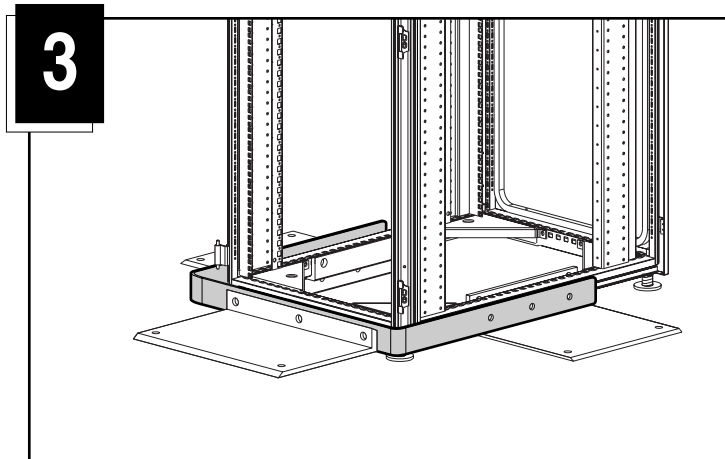
Stap 2

Schuif de u-vormige beugel rond de voorkant van het rack met de schroefgaten van het rack en de beugel tegenover elkaar. De pijl op de U-vormige beugel moet omhoog wijzen. Draai de schroeven iets aan.



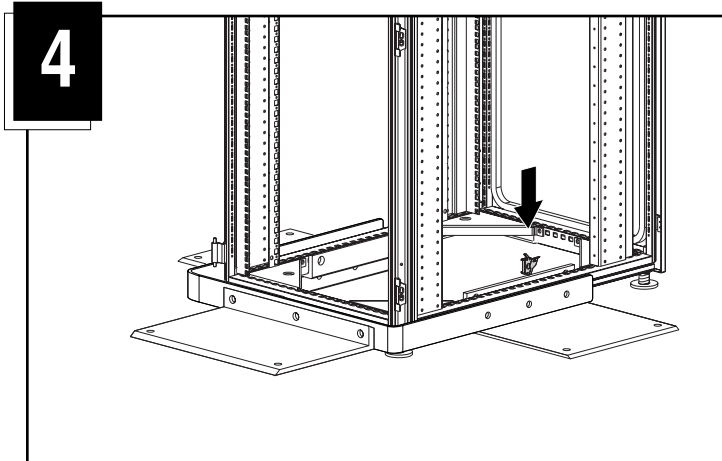
Stap 3

Plaats het voorste stabilisatievoetje tegen de U-vormige beugel.



Stap 4

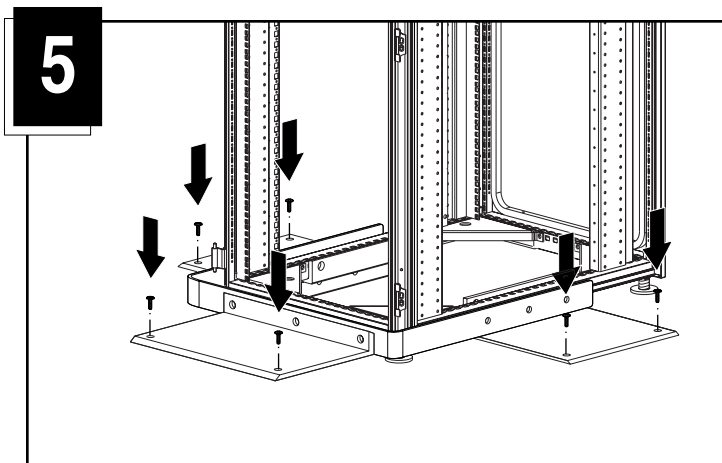
Plaats de kooiborgmoeren in de gaten van het zijpaneel. Draai de schroeven vast.



Stap 5

Draai de schroeven van het voorste stabilisatievoetje vast. Plaats de onderdelen weer in het rack.

In de stabilisatievoetjes voor de voor- en zijkant zitten gaten om het rack aan de vloer vast te zetten.



Optionele installatie:

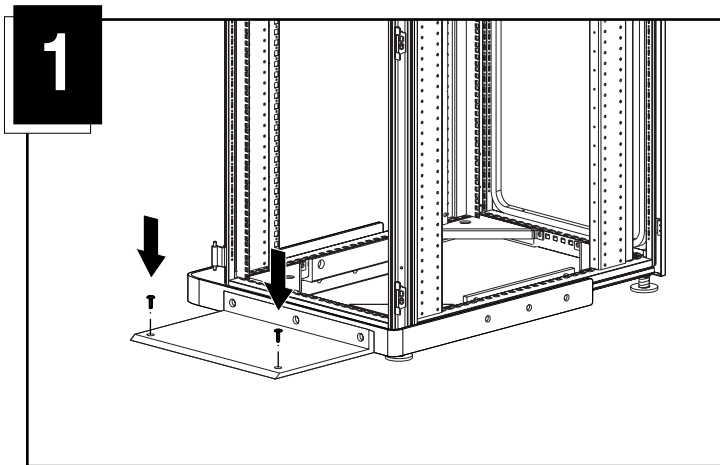
Met de gemodificeerde zijvoetjes in het stabilisatiepakket kunt u een rack uit de 9000 serie aan de voorkant stabiliseren als u dit rack tussen racks uit een andere serie plaatst.

De gemodificeerde zijvoetjes worden op dezelfde manier geïnstalleerd als de standaardvoetjes (zie stap 1-5).



WAARSCHUWING: Deze voorziening is NIET bedoeld voor standalone racks uit de 9000 serie die alleen aan de voorkant worden gestabiliseerd. Het rack MOET tussen racks worden geplaatst die zijn vastgezet met stabilisatiepakketten of losse stabilisatievoetjes van de fabrikant.

In de stabilisatievoetjes voor de voorkant zitten gaten om het rack aan de vloer vast te zetten.



De installatie is nu voltooid.