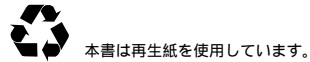


ラック固定脚セット (モデル9000シリーズ用)

インストレーション インストラクション

インストールを開始する前に、
必ずこのカードをお読みください。



ご注意

本書の内容は、将来予告なしに変更することがあります。

本書の内容につきましては万全を期しておりますが、記載もれ等のお気付きの点がございましたら、お買い上げになった販売店へご遠慮なくお申しつけください。また、本書を適用した結果の影響についても責任を負いかねますのでご了承ください。

本書の内容は著作権によって保護されています。したがって、本書の一部または全部を無断で転載または複製することは法律で禁じられています。

© 2000 Compaq Computer Corporation
All rights reserved. Printed in U.S.A.
© 2000 コンパックコンピュータ株式会社

Compaqは、米国Compaq Computer Corporationの商標です。

Compaqラック固定脚セット (モデル9000シリーズ用)

第3版 (2000年7月)
製品番号 142560-023

コンパックコンピュータ株式会社

このデバイスについて

ラック固定脚セットを使用すると、9000シリーズのラックをしっかりと固定して、転倒を防ぐことができます。

キットの内容

インストールに必要な品目およびその数量を以下に示します。

- サイド固定脚 (2)
- フロント固定脚 (1)
- Uブラケット (1)
- セルフ リテーニング ケージ ナット (4)
- ネジ (13)
- 特殊サイド固定脚 (2)

このキットには、部品が余分に含まれている場合があります。必要に応じてご使用ください。

追加の工具

- モンキー レンチ

ラックに関する注意

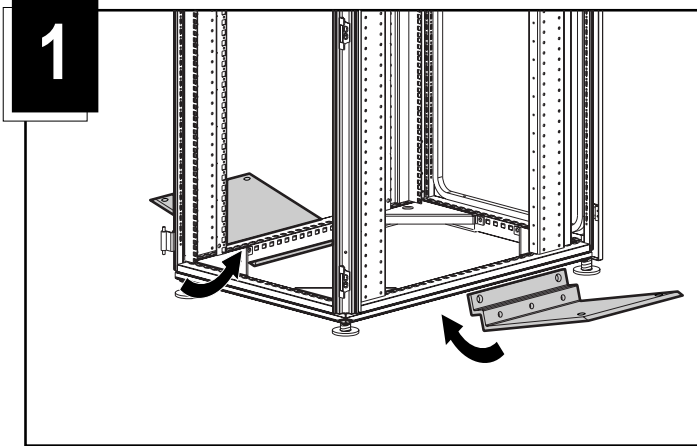
ここで説明する手順を開始する前に、必ず、次の注意を読んで理解しておいてください。

- 警告:** けがや装置の損傷を防止するために、次の点に注意してください。
- ラックの水平脚を床まで延ばしてください。
 - ラックの全重量が水平脚にかかるようにしてください。
 - 1つのラックだけを設置する場合は、ラックに固定脚を取り付けてください。
 - 複数のラックを設置する場合は、ラックを連結してください。
 - コンポーネントは一度に1つずつ引き出してください (一度に複数のコンポーネントを引き出すと、ラックが不安定になる場合があります)。

インストール

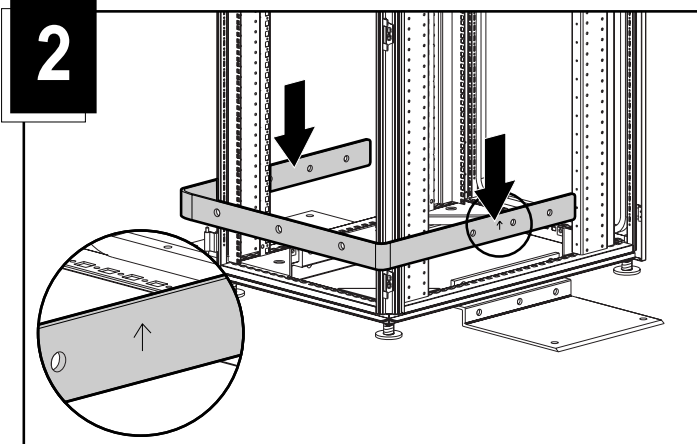
手順1

サイド固定脚を傾けて、ラックの各側面の底部に下から挿入します。



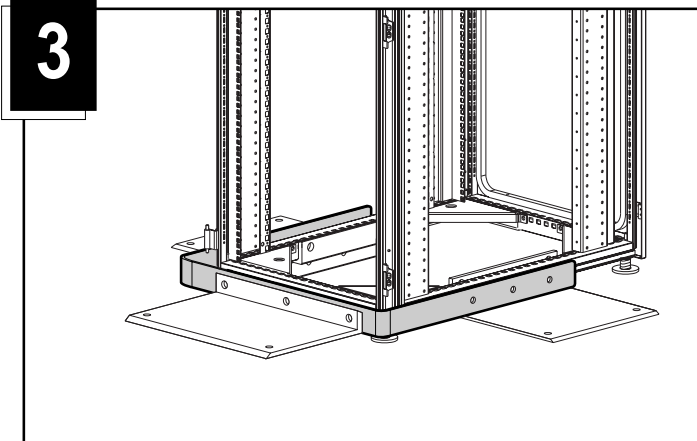
手順2

Uブラケットをラック前面の底部に取り付け、側面のネジ穴を合わせます。Uブラケットにある矢印が上向きになっていることを確認してください。ネジを差し込んで少しだけ締めます。



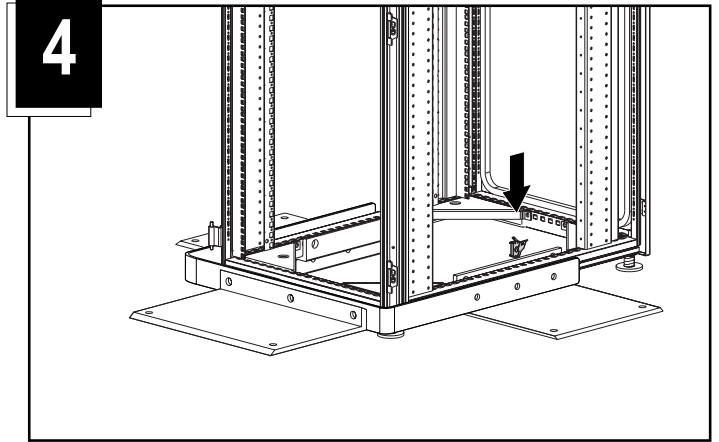
手順3

フロント固定脚をUブラケットの前に置きます。



手順4

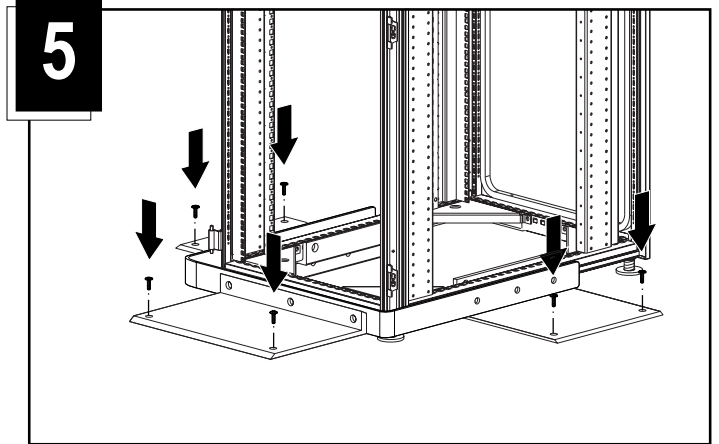
セルフ リテーニング ケージ ナットを差し込み、サイド パネルのネジ穴に合わせます。ネジを差し込んで締めます。



手順5

フロント固定脚のネジを締めます。ラックから取り外した装置を元に戻します。

フロントおよびサイド固定脚の穴は、ラックを床に設置するのに使用できます。



以上でインストールは完了です。

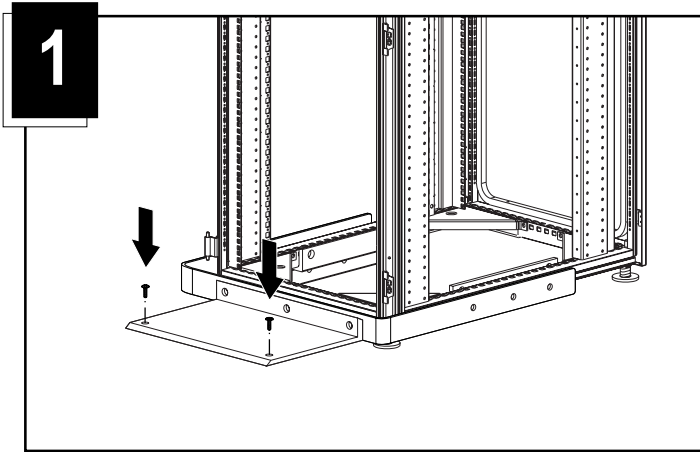
特殊サイド固定脚を使用する時は、以下の点に注意してください。

特殊サイド固定脚が、ラック固定脚セットに同梱されています。9000シリーズのラックを9000シリーズ以外のラック間に設置する場合、この固定脚を使用して、前面から9000シリーズのラックを固定できます。

特殊サイド固定脚のインストール手順は、標準のインストールと同じです（前述の手順1～5を参照）

警告: この方法は、ラックを前面から固定するだけなので、1台の9000シリーズのラックのみを設置する場合には適していません。必ず、製造元が提供するラック連結キットまたは各固定脚で固定されるラック間に設置する場合のみ、この方法を使用してください。

フロント固定脚の穴は、ラックを床に設置するのに使用できます。



以上でインストールは完了です。