

COMPAQ

Zijpaneelset (optie)

Installatie-instructies



Zie Handleiding

KENNISGEVING

De informatie in deze publicatie kan zonder voorafgaande waarschuwing worden gewijzigd.

COMPAQ COMPUTER CORPORATION AANVAARDT GEEN AANSPRAKELIJKHEID VOOR TECHNISCHE FOUTEN, DRUKFOUTEN OF WEGLATINGEN IN DEZE PUBLICATIE; OOK AANVAARDT COMPAQ COMPUTER CORPORATION GEEN AANSPRAKELIJKHEID VOOR INCIDENTELE SCHADE OF VOOR SCHADE DIE WORDT VEROORZAAKT DOOR VERSTREKKING, EVENTUELE ONDOELMATIGHEID OF GEBRUIK VAN DIT MATERIAAL. COMPAQ COMPUTER CORPORATION VERLEENT GEEN ANDERE GARANTIE, NOCH UITDRUKKELIJK NOCH IMPLICIET, DAARONDER MEDE BEGREPEN MAAR NIET BEPERKT TOT IMPLICIETE GARANTIES BETREFFENDE VERKOOPBAARHEID OF GESCHIKTHEID VOOR EEN BEPAALDE TOEPASSING, EIGENDOMSRECHT EN TEGEN INBREUK.

De informatie in deze publicatie valt onder het copyright. Geen enkel deel van deze publicatie mag worden gekopieerd of vermenigvuldigd, in welke vorm dan ook, zonder voorafgaande schriftelijke toestemming van Compaq Computer Corporation.

© 1999 Compaq Computer Corporation
Alle rechten voorbehouden. Gedrukt in Groot-Brittannië.

Compaq is als handelsmerk gedeponeerd bij het U. S. Patent and Trademark Office.

Zijpaneelset (optie)

Tweede editie (december 1999)
Artikelnummer 142558-332

Compaq Computer Corporation



142558-332

Informatie over dit apparaat

Deze installatiekaart geeft aan hoe u zijpanelen vastmaakt en verwijdt van de 42-U of 36-U racks uit de 9000 Serie.

Inhoud van de set

- Zijpanelen (2)
- Hangblokjes (4)
- T-30 schroeven (12)
- T-30-dopsleutel

Opmerkingen

Voordat u begint met deze procedures, moet u de volgende voorzorgsmaatregelen in acht nemen.

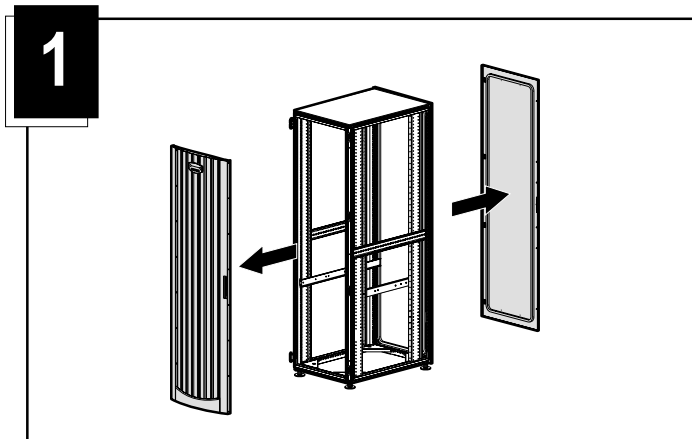


WAARSCHUWING: Controleer de volgende zaken om het risico van lichamelijk letsel of schade aan de apparatuur te beperken:

- Staan de stelvoetjes op de vloer?
- Rust het volle gewicht van het rack op de stelvoetjes?
- Bij een enkelvoudige rackinstallatie: zijn de stabilisatiesteunen aan het rack bevestigd?
- Bij een meervoudige rackinstallatie: zijn de stabilisatiesteunen gekoppeld?
- Is telkens slechts één onderdeel uitgeschoven? (Als er meerdere onderdelen zijn uitgeschoven, kan het rack onstabiel worden.)

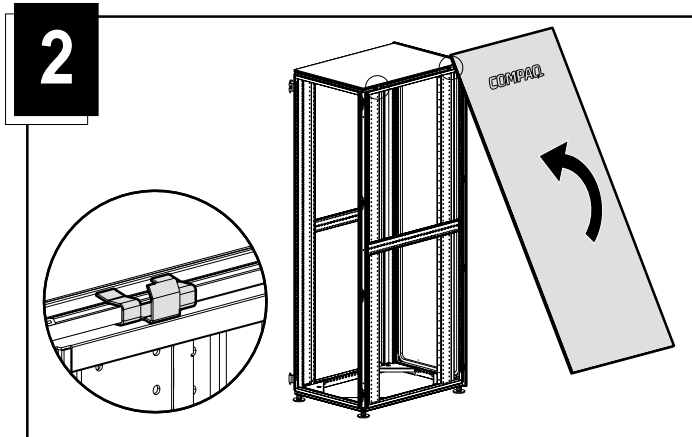
Stap 1

Verwijder, indien nodig, de voor- en achterdeur.



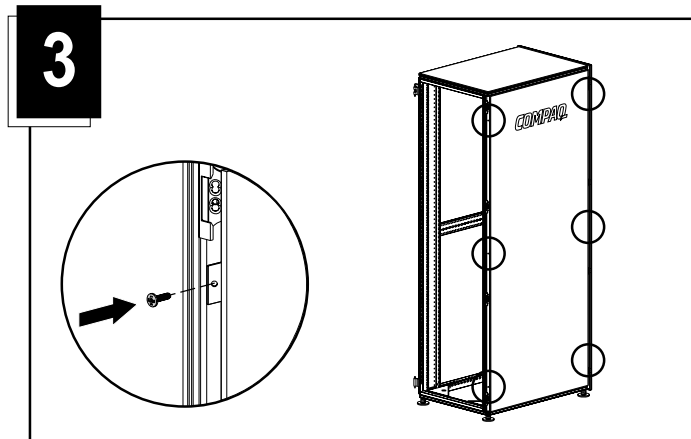
Stap 2

Bevestig aan elke kant van het rack twee hangblokjes op ongeveer 10,2 cm van de rand en bevestig de bovenkant van elk zijpaneel aan de hangblokjes.



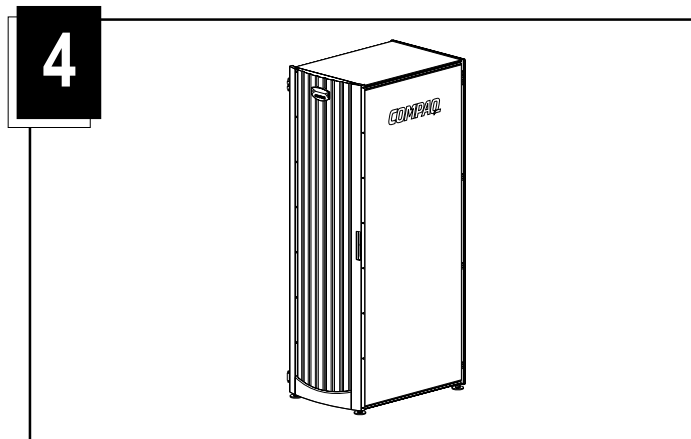
Stap 3

Zet het zijpaneel vast met de T-30 schroeven.



Stap 4

Plaats de voor- en achterdeur weer terug.



De installatie is voltooid.