

ラック接続キット

インストレーション カード

インストールを開始する前に、必ずこのカードをお読みください。



本書は再生紙を使用しています。

ご注意

本書の内容は、将来予告なしに変更することがあります。

本書の内容につきましては万全を期しておりますが、記載もれ等のお気付きの点がございましたら、お買い上げになった販売店へご遠慮なくお申しつけください。また、本書を適用した結果の影響についても責任を負いかねますのでご了承ください。

本書の内容は著作権によって保護されています。したがって、本書の一部または全部を無断で転載または複製することは法律で禁じられています。

© 1999 Compaq Computer Corporation
All rights reserved. Printed in the U.S.A.
© 1999 コンパックコンピュータ株式会社

Compaq、ProLiant、SmartStartは、米国Compaq Computer Corporationの商標です。

ラック接続キット

初版 (1999年7月)
製品番号 142557-021

Compaq Computer Corporation

このデバイスについて

ラック接続キットを使用すると、複数の9000シリーズ42Uまたは36Uラックを接続することができます。

キットの内容

- 24インチ接続ブラケット (6)
- 600mm接続ブラケット (6)
- T30マイナス ネジ (15)

ラックに関する注意

ここで説明する手順を開始する前に、必ず、次の注意を読んで理解しておいてください。

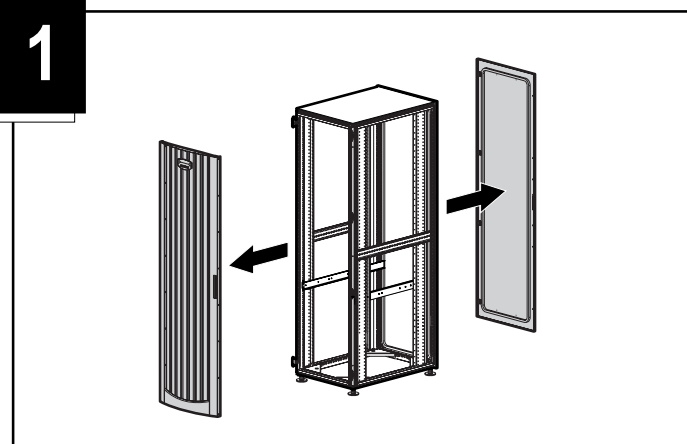


警告: けがや装置の損傷を防止するために、次の点に注意してください。

- ラックの水平脚を床まで延ばしてください。
- ラックの全重量が水平脚にかかるようにしてください。
- コンポーネントは一度に1つずつ引き出してください。一度に複数のコンポーネントを引き出すと、ラックが不安定になる場合があります。

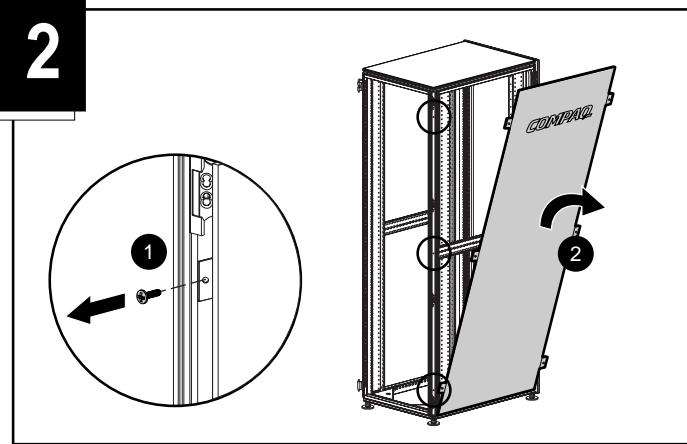
手順 1

フロント ドアとリア ドアを取り外します。



手順 2

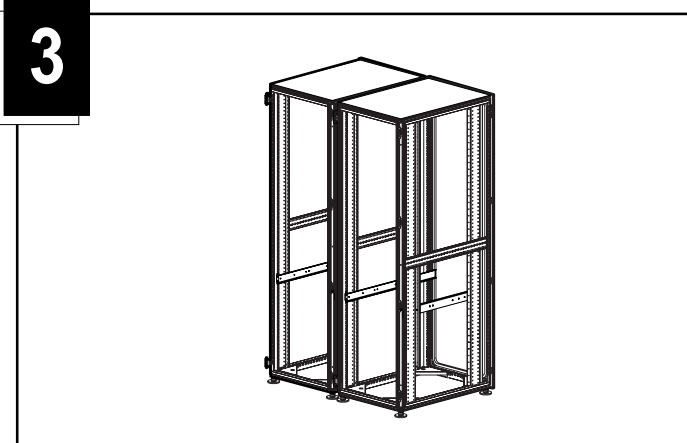
各ラックで、接続する方の側面にサイド パネルが取り付けられている場合、サイド レールのネジを外して、サイド パネルを取り外します。



警告: けがやラックと装置の損傷を防止するために、接続するラックは、このカードに記載されている手順に従って、必ず、正しく配置し、しっかりと接続してください。配置や接続が適切でないと、ラックが不安定になる場合があります。

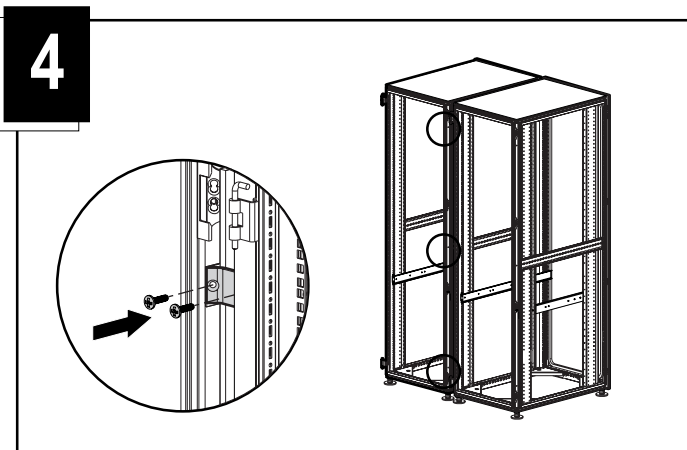
手順3

接続する2つのラックの側面を合わせて配置します。ラックの水平脚がしっかりした (ひび割れや開口部がない) 床に設置されていることを確認します。



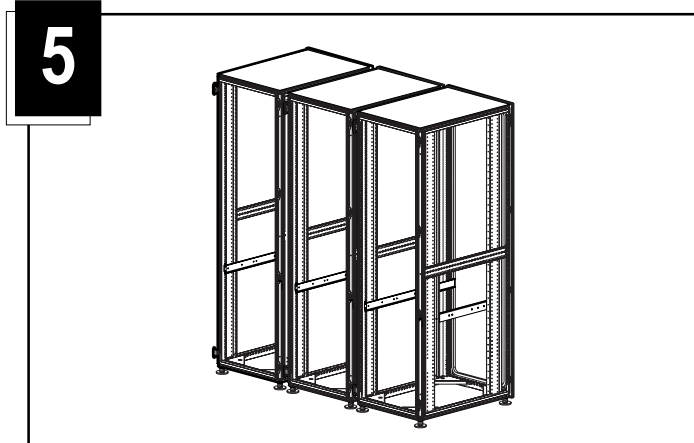
手順4

床の様式に合わせて、24インチ ブラケットまたは600mmブラケットを使用します。各ラック セットの正面と背面にブラケットを3つずつ取り付け、各ブラケットを2本のT30ネジで固定します。



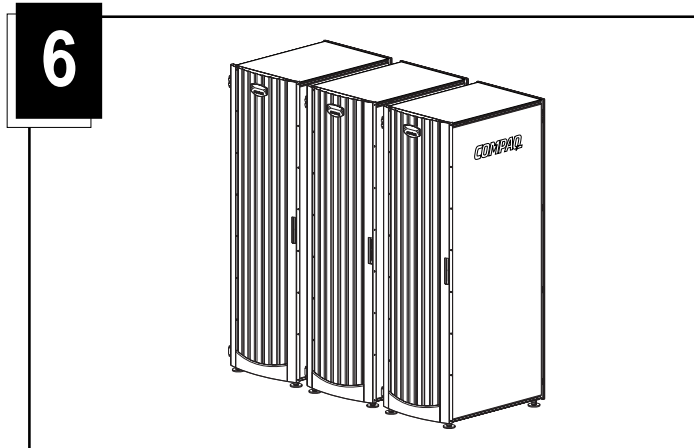
手順5

他のラックも同様に接続します。



手順6

両側面にサイド パネルを取り付け、フロント ドアとリア ドアを元に戻します。



以上で接続は完了です。