



KIT OPZIONALE DI COLLEGAMENTO PER RACK

Scheda di installazione



Visualizza guida

AVVISO

Le informazioni contenute in questa Guida sono soggette a modifica senza preavviso.

LA COMPAQ COMPUTER CORPORATION DECLINA OGNI RESPONSABILITÀ PER EVENTUALI OMISSIONI O ERRORI TECNICI O EDITORIALI CONTENUTI NEL PRESENTE DOCUMENTO, OLTRE CHE PER DANNI INCIDENTALI O INDIRETTI DERIVANTI DALLA FORNITURA, DALLE PRESTAZIONI O DALL'USO DI QUESTO MATERIALE. QUESTE INFORMAZIONI VENGONO FORNITE NELLO STATO IN CUI SI TROVANO E LA COMPAQ COMPUTER CORPORATION RIFIUTA QUALSIASI GARANZIA, ESPLICITA, IMPLICITA O LEGALE, E RIFIUTA ESPRESSAMENTE LE GARANZIE IMPLICITE DI COMMERCIALIZZABILITÀ, IDONEITÀ PER SCOPI SPECIFICI, GIUSTO TITOLO E CONTRO VIOLAZIONE.

Questa Guida contiene informazioni protette da copyright. Nessuna parte di essa può essere fotocopiata o in alcun modo riprodotta senza previa autorizzazione scritta della Compaq Computer Corporation.

© 1999 Compaq Computer Corporation
Tutti i diritti riservati. Stampato in Gran Bretagna.
Compaq, ProLiant, SmartStart,
sono marchi registrati presso l'Ufficio Brevetti e Marchi degli Stati Uniti.

Kit opzionale di alloggiamento per rack

Prima edizione (luglio 1999)
Numero parte 142557-021

Compaq Computer Corporation

Informazioni sul dispositivo

Il kit opzionale di collegamento per rack consente di collegare fra loro rack della serie 9000 da 36U o 42U.

Contenuto del kit

- Staffe di collegamento da 24" (6)
- Staffe di collegamento da 600mm (6)
- Viti a testa piatta T30 (15)

Considerazioni sul rack

Prima di iniziare queste procedure, leggere attentamente e attenersi alle note riportate di seguito:

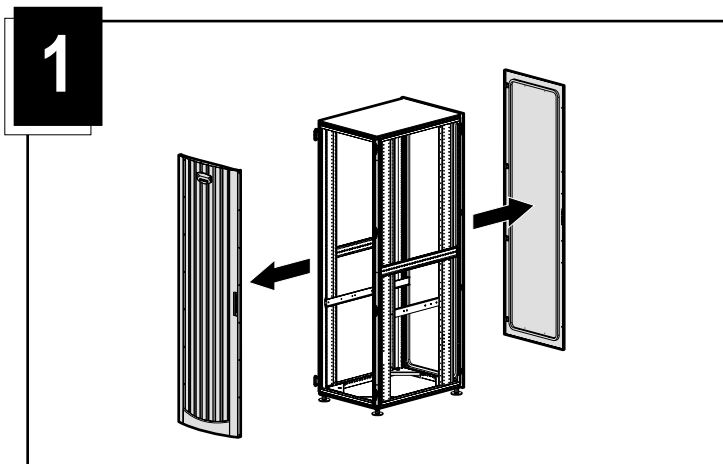
AVVERTENZA: per ridurre il rischio di scosse elettriche o di danni all'apparecchiatura assicurarsi che:

- I martinetti di livellamento siano estesi verso il pavimento.
- Il peso dei rack sia distribuito sui martinetti di livellamento.
- Nessun componente sia esteso. Il rack può diventare instabile se

i componenti vengono estesi.

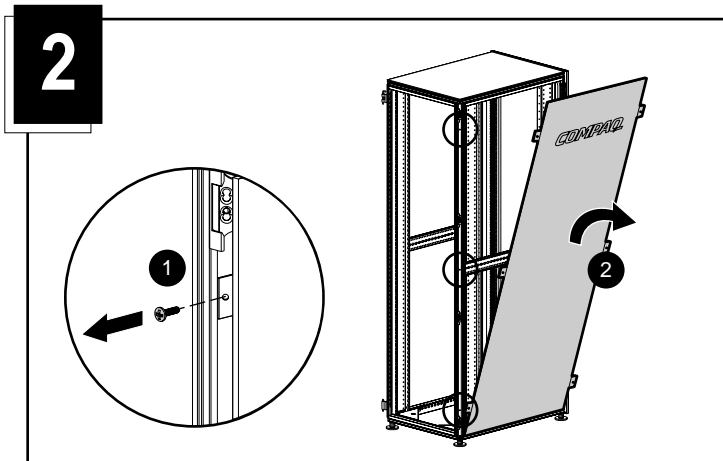
Passaggio 1

Rimuovere gli sportelli anteriori e posteriori.



Passaggio 2

Se sono presenti pannelli laterali tra i rack da collegare, rimuovere le viti dalle guide laterali, quindi rimuovere i pannelli.

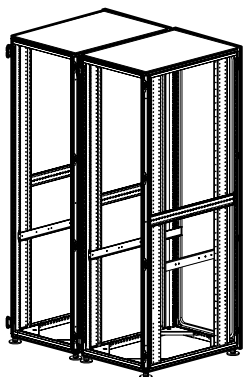


AVVERTENZA: Per ridurre il rischio di danni personali o di danni al rack e all'apparecchiatura, è necessario posizionare in modo appropriato i rack e fissarli insieme attenendosi alle istruzioni. La mancata esecuzione di tale operazione potrebbe causare un'installazione instabile.

Passaggio 3

Collocare i rack fianco a fianco. Assicurarsi che i piedi dei rack siano su un pavimento solido, privo di incrinature e fessure.

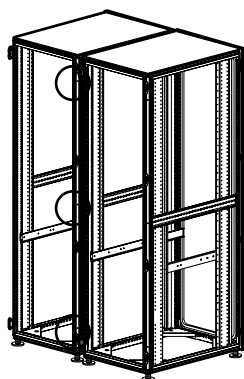
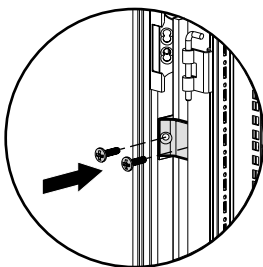
3



Passaggio 4

Utilizzare una staffa da 24" o da 600 mm, a seconda della struttura del pavimento. Montare tre staffe sulla parte anteriore e tre sulla parte posteriore di ogni coppia di rack utilizzando due viti T30 per ogni staffa.

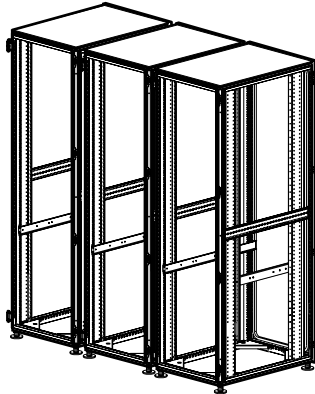
4



Passaggio 5

Accoppiare altri rack aggiuntivi.

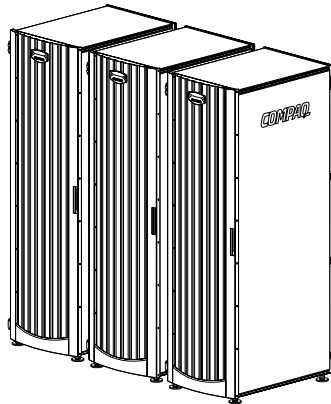
5



Passaggio 6

Montare un pannello laterale ad ogni estremità e montare nuovamente gli sportelli anteriore e posteriore.

6



L'installazione è completata.