

COMPAQ

ラック接地キット (モデル9000シリーズ用)

インストレーション インストラクション

インストールを開始する前に、
必ずこのカードをお読みください。



本書は再生紙を使用しています。

ご注意

本書の内容は、将来予告なしに変更することがあります。
本書の内容につきましては万全を期しておりますが、記載もれ等のお気付きの点がございましたら、お買い上げになった販売店へご遠慮なくお申しつけください。また、本書を適用した結果の影響についても責任を負いかねますのでご了承ください。
本書の内容は著作権によって保護されています。したがって、本書の一部または全部を無断で転載または複製することは法律で禁じられています。

© 2000 Compaq Computer Corporation
All rights reserved. Printed in the U.S.A.
© 2000 コンパックコンピュータ株式会社

Compaqは、米国Compaq Computer Corporationの商標です。

Compaqラック接地キット (モデル9000シリーズ用)

初版 (2000年3月)
製品番号 142555-022

コンパックコンピュータ株式会社

このデバイスについて

このオプションは、ラック キャビネット内で動作する電子部品から放射される電磁波の強度を低減します。このキットを使用すると、ラック内で導電性の構造を持つすべて部品を導電性ケーブルとつなぎ、ラックにあるAC配電装置の接地用ポイントに接続することができます。このキットは、すべてのCompaqラック9000シリーズで使用できます。

キットの内容

アセンブリに必要な品目およびその数量を以下に示します。

- 6インチ (15.24cm) アース用ストラップ (3)
- 14.5インチ (36.83cm) アース用ストラップ (4)
- ラックマウント用結束バンド (10)
- M8ナット (5)
- セレート付きワッシャー (5)
- M8 x 20六角ネジ
- 塗装カッター ワッシャー (2)
- T-25 5.5mmトルクス ネジ (10)

このキットには、部品が余分に含まれている場合があります。必要に応じてご使用ください。

追加の工具

以下の工具が必要です。

- T-25トルクス ドライバ
- モンキー レンチ

ラックに関する注意

ここで説明する手順を開始する前に、必ず、次の注意を読んで理解しておいてください。



警告: けがや装置の損傷を防止するために、次の点に注意してください。

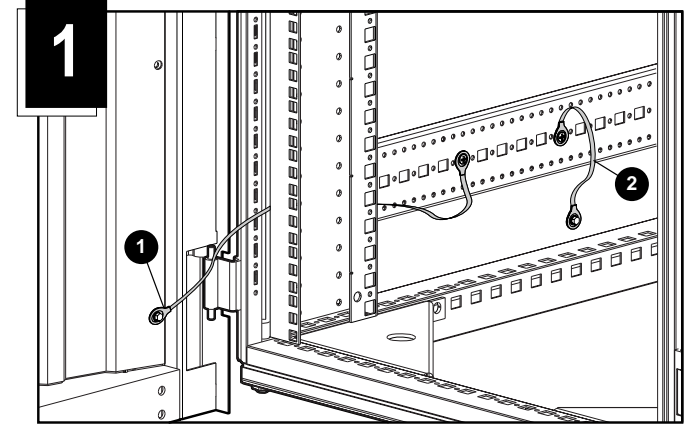
- ラックの水平脚を床まで延ばしてください。
- ラックの全重量が水平脚にかかるようにしてください。
- 1つのラックだけを設置する場合は、ラックに固定脚を取り付けてください。
- 複数のラックを設置する場合は、ラックを連結してください。
- コンポーネントは一度に1つずつ引き出してください (一度に複数のコンポーネントを引き出すと、ラックが不安定になる場合があります)。

インストール

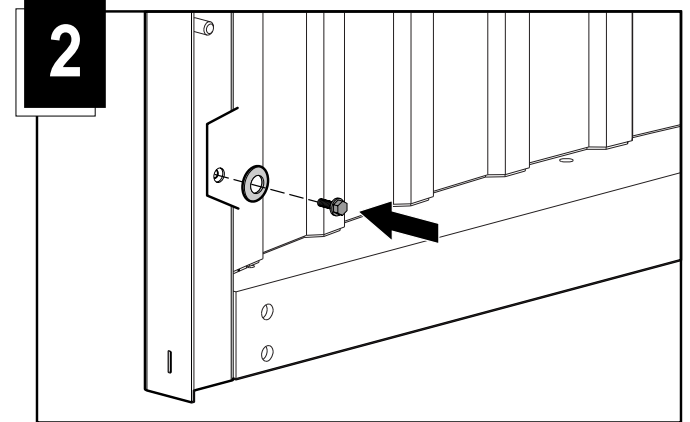
次の図で示される位置にアース用ストラップを取り付けます。

- ① フロント ドアからシステム本体用のレールに以下の手順で取り付けます。
 - a. フロント ドア パネルのネジを取り外します。
 - b. 取り外したネジを14インチ アース用ストラップの一方の端に通した後、塗装カッター ワッシャーに通します。
 - c. ネジをドア パネルに再び差し込んで、締めます。
 - d. セルフ タッピング ネジをアース用ストラップのもう一方の端に通した後、システム本体用のレールに固定します。
- ② システム本体用のレールからサイド パネルに以下の手順で取り付けます。
 - a. セルフ タッピング ネジを6インチ アース用ストラップの一方の端に通した後、システム本体用のレールに固定します。

- b. セレート付きロック ワッシャーをサイド パネルのアース用ラックに取り付けます。
- c. アース用ストラップのもう一方の端をワッシャーの上から取り付けます。
- d. ナットをアース用ストラップの端の上から取り付け、締めます。



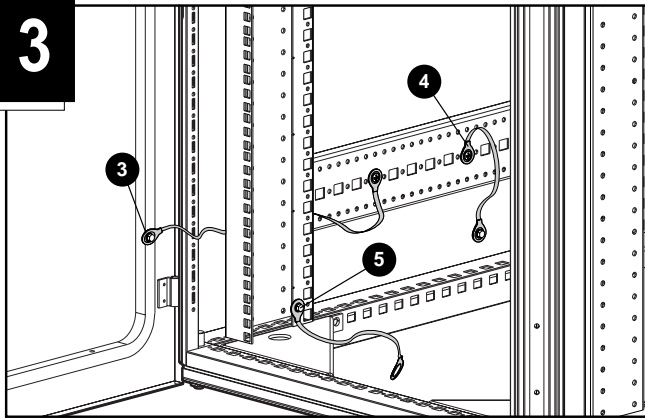
ドアのネジを取り外し、塗装カッター ワッシャーを差し込み、再びネジを差し込んで締めます。



- ③ システム本体用のレールからリア ドアに以下の手順で取り付けます。
 - a. セルフ タッピング ネジを14インチ アース用ストラップの一方の端に通した後塗装カッター ワッシャーに通して、補強用リア ドアの4.5mm穴に固定します。
 - b. T-25トルクス ネジをアース用ストラップのもう一方の端に通した後、システム本体用のレールに固定します。
- ④ 手順②を参照します。
- ⑤ システム本体用のレールから電圧がアース基準に設定されている端子に以下の手順で取り付けます。
 - a. アース用ボルトをアース用ボルト穴に通します。
 - b. ラックの内側から、14インチ アース用ストラップの一方の端をボルトの端に取り付けます。
 - c. セレート付きロック ワッシャーをアース用ストラップの端の上から取り付けます。
 - d. ナットをワッシャーの上から取り付け、締めます。
 - e. アース用ストラップのもう一方の端を、システムのAC配電装置の接地用端子または建造物内で電圧がアース基準に設定されている端子に固定します。

裏面に続く

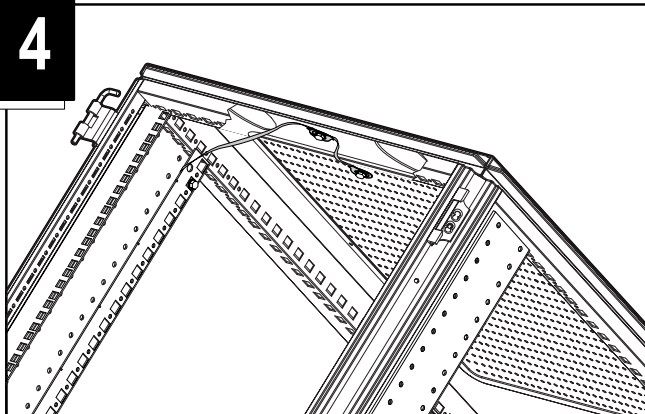
3



19インチ マウンティング アングル レールから、ラック上部を通して、ハイ エアフロー パネルに以下の手順で取り付けます。

- a. ラジオ ペンチを使用して、ラック上部およびハイ エアフロー パネルのアース用ラグからキャップを取り外します。
- b. セルフ タッピング ネジを6インチ アース用ストラップの一方の端に通した後、19インチ マウンティング アングル レールに固定します。
- c. セレート付きロック ワッシャーをラック上部内側のアース用ラグに取り付けます。
- d. アース用ストラップのもう一方の端をワッシャーの上から取り付けます。
- e. もう一つの6インチ アース用ストラップの一方の端を手順dのアース用ストラップの端と重ねます。
- f. ナットを、重ねたアース用ストラップの端の上に取り付けて、締めます。
- g. アース用ストラップのもう一方の端をハイ エアフロー パネルのアース用ラグに取り付けます。
- h. ナットをアース用ストラップの端の上から取り付けて、締めます。

4

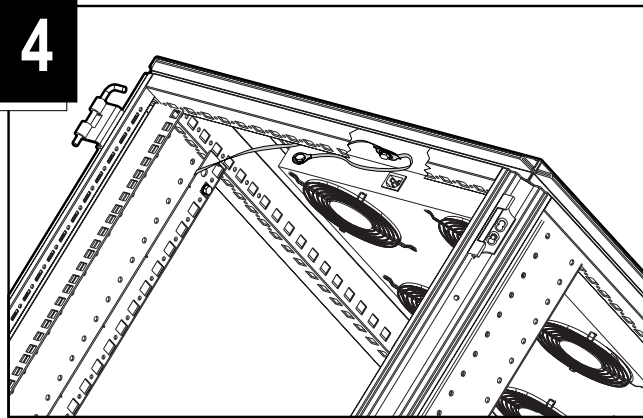


また、以下の手順で取り付けることもできます。

19インチ マウンティング アングル レールから、ラック上部を通して、ファン キットに以下の手順で取り付けます。

- a. ラジオ ペンチを使用して、ラック上部およびファン キットのアース用ラグからキャップを取り外します。
- b. セルフ タッピング ネジを6インチ アース用ストラップの一方の端に通した後、19インチ マウンティング アングル レールに固定します。
- c. セレート付きロック ワッシャーをラック上部内側のアース用ラグに取り付けます。
- d. アース用ストラップのもう一方の端をワッシャーの上から取り付けます。
- e. もう一つの6インチ アース用ストラップの一方の端を手順dのアース用ストラップの端と重ねます。
- f. ナットを、重ねたアース用ストラップの端の上に取り付けて、締めます。
- g. アース用ストラップのもう一方の端をファン キットのアース用ラグに取り付けます。
- h. ナットをアース用ストラップの端の上から取り付けて、締めます。

4



以上でインストールは完了です。