



Kit opzionale per per la messa a terra del rack

Istruzioni per l'installazione



Visualizza guida

AVVISO

Le informazioni contenute in questa Guida sono soggette a modifiche senza preavviso.

LA COMPAQ COMPUTER CORPORATION DECLINA OGNI RESPONSABILITÀ PER EVENTUALI OMISSIONI O ERRORI TECNICI O EDITORIALI CONTENUTI NEL PRESENTE DOCUMENTO, OLTRE CHE PER DANNI INCIDENTALI O INDIRETTI DERIVANTI DALLA FORNITURA, DALLE PRESTAZIONI O DALL'USO DI QUESTO MATERIALE. QUESTE INFORMAZIONI VENGONO FORNITE NELLO STATO IN CUI SI TROVANO E LA COMPAQ COMPUTER CORPORATION RIFIUTA QUALSIASI GARANZIA, ESPLICITA, IMPLICITA O LEGALE, E RIFIUTA ESPRESSAMENTE LE GARANZIE IMPLICITE DI COMMERCIALIZZABILITÀ, IDONEITÀ PER SCOPI SPECIFICI, GIUSTO TITOLO E CONTRO VIOLAZIONE..

Questa Guida contiene informazioni protette da copyright. Nessuna parte di essa può essere fotocopiata o in alcun modo riprodotta senza previa autorizzazione scritta della Compaq Computer Corporation.

© 2000 Compaq Computer Corporation
Tutti i diritti riservati. Stampato in Gran Bretagna.

Compaq è un marchio registrato presso l'Ufficio Brevetti e Marchi degli Stati Uniti.

Kit Compaq opzionale per il collegamento a terra del rack.

Seconda edizione (Febbraio 2000)
Numero parte 142555-022

Compaq Computer Corporation

Informazioni sul dispositivo

Questa opzione riduce le emissioni elettromagnetiche che possono essere generate da componenti elettronici in funzione all'interno del telaio rack. Il kit avvolge tutti i componenti conduttivi della struttura del rack con cavi conduttivi ed è progettato per essere collegato ad una presa di messa a terra nel dispositivo di distribuzione della corrente AC del rack. Può essere utilizzato con tutti i rack Compaq della serie 9000.

Contenuto del kit

Elementi e quantità richiesti per il gruppo:

- Fascette per la messa a terra da 15,24 cm (6 pollici) (3)
- Fascette per la messa a terra da 36,83 cm (14,5 pollici) (4)
- Fermacavi montabili (10)
- Dadi M8 (5)
- Rondelle di bloccaggio interne (5)
- Viti a taglio esagonali M8 x 20
- Rondelle colorate (2)
- Viti torsiometriche T-25 da 5,5 mm (10)

Questo kit può contenere componenti aggiuntivi dell'hardware a seconda delle esigenze.

Attrezzatura aggiuntiva

È anche necessario disporre di:

- un cacciavite torx T-25
- una chiave inglese

Considerazioni sul rack

Prima di iniziare queste procedure, leggere e seguire le precauzioni seguenti:



AVVERTENZA: per ridurre il rischio di danni fisici o all'apparecchiatura assicurarsi che:

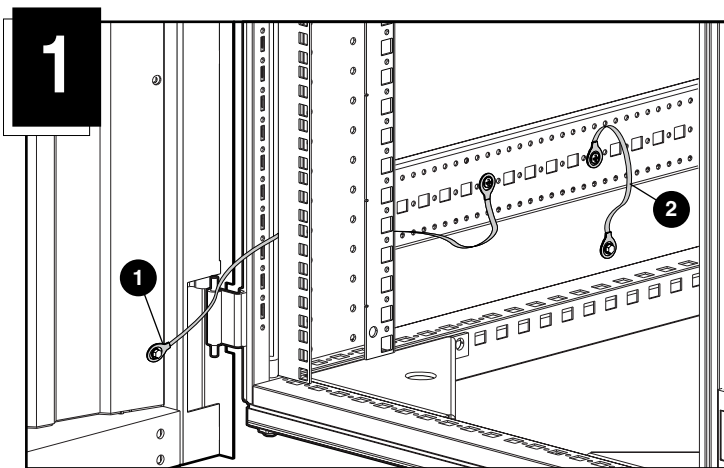
- I piedi di livellamento siano estesi verso il pavimento;
 - L'intero peso del rack sia distribuito sui piedi di livellamento;
 - I piedi stabilizzatori siano collegati al rack, se si effettua l'installazione di un rack singolo.
 - I rack siano combinati a coppie nelle installazioni di rack multipli;
 - I componenti siano estesi uno per volta. (Un rack può diventare instabile se, per qualsiasi ragione, vengono estesi più componenti in una volta).
-

Installazione

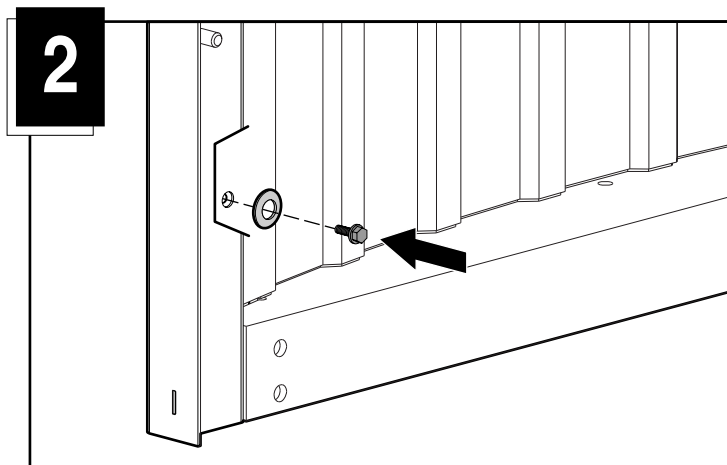
Collegare le fascette per la messa a terra alle prese mostrate nelle figure che seguono.

- ❶ Dallo sportello anteriore alla guida del telaio del sistema:
 - a. Rimuovere la vite del pannello anteriore.
 - b. Posizionare un'estremità di una fascetta per il collegamento a terra da 35,56 cm (14 pollici) sulla vite, quindi posizionare una rondella colorata sulla vite.
 - c. Reinscrivere e stringere la vite nel pannello.
 - d. Inserire una vite auto-filettante nell'altra estremità della fascetta e fissarla alla guida del telaio del sistema.

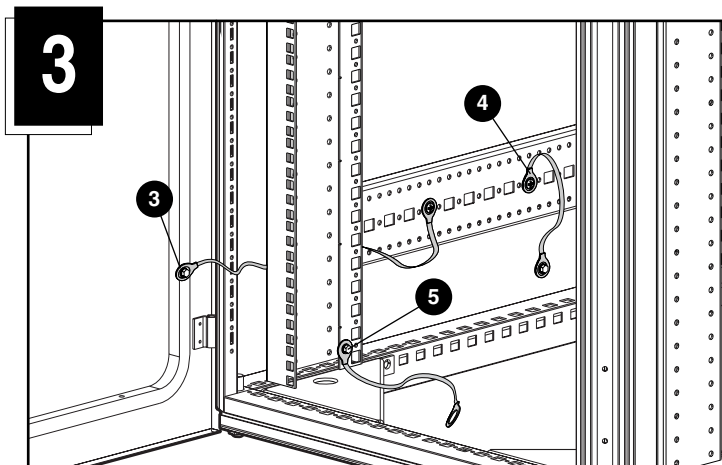
- ❷ Dalla guida del telaio del sistema al pannello laterale:
 - a. Inserire una vite auto-filettante in un'estremità di una fascetta per la messa a terra da 15,24 cm (6 pollici) e fissarla alla guida del sistema.
 - b. Posizionare una rondella di bloccaggio sul perno del pannello laterale.
 - c. Posizionare l'altra estremità della fascetta sulla rondella.
 - d. Posizionare un dado sulla fascetta e stringerlo.



Rimuovere la vite dello sportello, inserire una rondella colorata, quindi reinscrivere e stringere la vite.

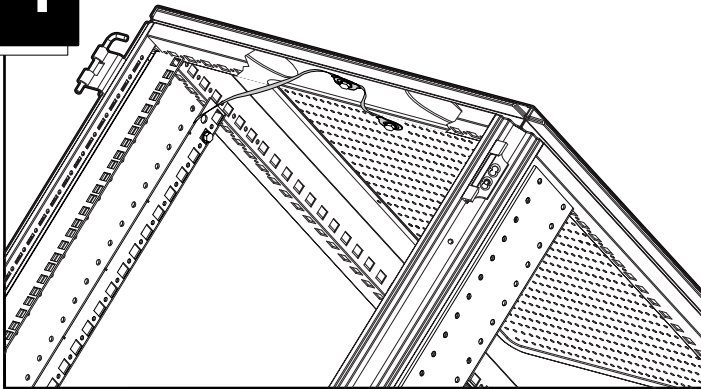


- ③ Dalla guida del telaio del sistema al pannello posteriore:
 - a. Inserire una vite auto-filettante in un'estremità di una fascetta per la messa a terra da 35,56 cm (14 pollici), quindi inserire una rondella colorata e fissarla al foro da 4,5 mm sullo sportello posteriore.
 - b. Inserire una Viti torsionometriche T-25 nell'altra estremità della fascetta e fissarla alla guida del telaio del sistema.
- ④ Vedere ②.
- ⑤ Dalla guida del telaio del sistema a un "terminale" di riferimento a terra noto:
 - a. Inserire un bullone attraverso il foro appropriato.
 - b. Dall'interno del rack, inserire una delle estremità della fascetta per la messa a terra da 35,56 cm (14 pollici) sul bullone.
 - c. Posizionare una rondella di bloccaggio interna sulla fascetta per la messa a terra.
 - d. Posizionare un dado sulla rondella e stringerlo.
 - e. Fissare l'altra estremità della fascetta a un terminale per la messa a terra sul dispositivo di distribuzione della corrente AC del sistema oppure su un terminale di riferimento a terra nell'edificio.



Dalla guida angolare di montaggio da 48,26 cm (19 pollici) alla parte superiore del rack, quindi al pannello perforato:

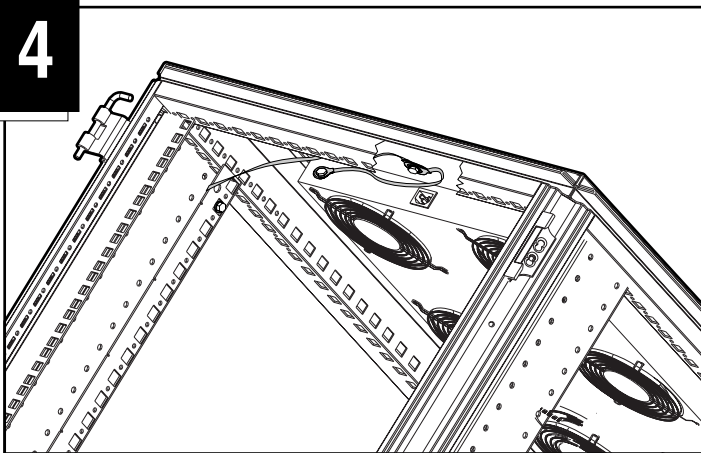
- a. Utilizzare un paio di pinze per rimuovere la protezione dal gancio sulla parte superiore del rack e il pannello perforato.
- b. Inserire una vite auto-filettante in un'estremità di una fascetta per la messa a terra da 15,24 cm (6 pollici) e fissarla alla guida angolare di montaggio da 48,26 cm (19 pollici).
- c. Posizionare una rondella di bloccaggio sul gancio all'interno del rack.
- d. Posizionare l'altra estremità della fascetta sulla rondella.
- e. Posizionare un'estremità di un'altra fascetta da 15,24 cm (6 pollici) su quella indicata al punto d.
- f. Posizionare un dado sulle fascette e stringerlo.
- g. Posizionare l'altra estremità della fascetta sul gancio del pannello perforato.
- h. Posizionare un dado sulla fascetta per il collegamento a terra e stringerlo.

4

oppure

Dalla guida angolare di montaggio da 48,26 cm (19 pollici) alla parte superiore del rack, quindi al kit ventola:

- a. Utilizzare un paio di pinze per rimuovere la protezione dal gancio sulla parte superiore del rack e il kit ventola.
- b. Inserire una vite auto-filettante in un'estremità di una fascetta per la messa a terra da 15,24 cm (6 pollici) e fissarla alla guida angolare di montaggio da 48,26 cm (19 pollici).
- c. Posizionare una rondella di bloccaggio sul gancio all'interno del rack.
- d. Posizionare l'altra estremità della fascetta sulla rondella.
- e. Posizionare un'estremità di un'altra fascetta da 15,24 cm (6 pollici) su quella indicata al punto d.
- f. Posizionare un dado sulle fascette e stringerlo.
- g. Stecken Sie das andere Ende des Erdungsbands auf die Masseanschlußblase am Lüfterkit.
- h. Posizionare un dado sulle fascette e stringerlo.

4

L'installazione è completata.