



Productos de Bastidor de la Serie 9000

Guía de Referencia

Segunda Edición (septiembre de 2000)
Referencia 142553-072
Compaq Computer Corporation

Aviso

©2000 Compaq Computer Corporation

COMPAQ y el logotipo de Compaq están registrados en la Oficina de Patentes y Marcas Comerciales de Estados Unidos

Microsoft, MS-DOS, Windows y Windows NT son marcas registradas de Microsoft Corporation.

Intel, Pentium, Celeron y Xeon son marcas registradas Intel Corporation.

Los nombres de otros productos mencionados en este documento pueden ser marcas registradas de sus respectivas compañías.

Software informático confidencial. Para la posesión, uso o copia del software es necesaria una licencia válida de Compaq. Cumpliendo con la normativa FAR 12.211 y 12.212, la licencia del Software Informático Comercial, de la Documentación del Software Informático y de los Datos Técnicos sobre Elementos Comerciales se ha concedido al Gobierno de EE.UU. bajo la licencia comercial estándar del proveedor.

Compaq no se hace responsable de los errores u omisiones técnicos o editoriales aquí contenidos. La información contenida en este documento está sujeta a modificaciones sin previo aviso. Las garantías de los productos de Compaq están establecidas en las declaraciones expresas de garantía limitada que acompañan a dichos productos. No se puede utilizar nada de lo aquí incluido como si formara parte de una garantía adicional.

ESTA INFORMACIÓN SE SUMINISTRA "COMO ESTÁ", SIN GARANTÍA DE NINGÚN TIPO. EL USUARIO ASUME TODO EL RIESGO QUE PUEDA DERIVARSE DE LA UTILIZACIÓN DE ESTA INFORMACIÓN. COMPAQ NO SE HACE RESPONSABLE DE LOS DAÑOS DIRECTOS, INDIRECTOS, CONSECUENTES O DE OTRO TIPO (INCLUYENDO LOS DAÑOS POR PÉRDIDAS DE BENEFICIOS EMPRESARIALES, INTERRUPCIÓN DE NEGOCIO O PÉRDIDA DE INFORMACIÓN EMPRESARIAL), INCLUSO SI SE HA AVISADO A COMPAQ DE LA POSIBILIDAD DE QUE SE PRODUJERAN DICHOS DAÑOS Y SI ES EN UNA ACCIÓN DE CONTRATO O DE OTRO TIPO, INCLUYENDO NEGLIGENCIA.

Guía de Referencia de los Productos de Bastidor de la Serie 9000 de Compaq
Segunda Edición (septiembre de 2000)
Referencia 142553-072

Contenido

Acerca de Esta Guía

Signos Convencionales en el Texto	vii
Símbolos en el Texto	viii
Símbolos en el Equipo	ix
Estabilidad del Bastidor	x
Ayuda	x
Servicio Técnico de Compaq	x
Página Web de Compaq	xi
Distribuidor Autorizado de Compaq	xi

Capítulo 1

Introducción

Sistema de Bastidor de Compaq	1-2
Opciones de Bastidor	1-4
Consideraciones acerca de las Entregas	1-6
Resumen de la Secuencia de Instalación	1-6
Servicio de Instalación	1-7

Capítulo 2

Factores de Configuración

Software de Configuración del Bastidor	2-1
Ubicación de los Componentes	2-3
Consideraciones Adicionales	2-3
Entorno Adecuado	2-5
Requisitos de Espacio	2-5
Requisitos de Alimentación	2-5
Requisitos de Conexión a Tierra	2-6
Requisitos de temperatura	2-7
Requisitos de Ventilación	2-8

Capítulo 3

Preparación del Bastidor

Herramientas Necesarias	3-1
Comprobación del Hardware	3-2
Estabilización del Bastidor.....	3-2
Bastidores Individuales.....	3-2
Varios Bastidores	3-4
Finalización de la Instalación del Bastidor	3-4
Apertura de la Puerta de Bastidor	3-5
Extracción de una Puerta Trasera	3-5
Extracción de Paneles Laterales.....	3-6

Capítulo 4

Instalación de los Componentes en el Bastidor

Introducción	4-2
Directrices Generales.....	4-2
Secuencia de Instalación.....	4-3
Uso de la Plantilla	4-4
Inserción de las Tuercas de Alojamiento	4-5
Instalación de los Rieles.....	4-5
Instalación de los Rieles Fijos Variables	4-6
Instalación de los Rieles Deslizantes	4-8
Alineación de los Rieles de Soporte Deslizantes	4-8
Ajuste de los Rieles de Soporte Deslizantes	4-10
Preparación de los Componentes	4-12
Rieles de Fijación Variable.....	4-12
Rieles Deslizantes.....	4-12
Soporte del Brazo Portacables	4-13
Instalación del Componente.....	4-13
Inserción del Componente en el Bastidor	4-14
Colocación del Soporte del Brazo Portacables	4-15
Fijación de los Cables	4-15
Guía de los Cables	4-17

Capítulo 5

Finalización de la Instalación

Instalación de los Paneles Lisos.....	5-1
Instalación de los Paneles Laterales.....	5-2
Volver a Ajustar las Puertas.....	5-2
Conexión de los Cables de Alimentación	5-2

Capítulo 6

Opciones

Consideraciones Acerca del Bastidor	6-2
Kit de Unión	6-2
Contenido del Kit	6-2
Instalación	6-3
Paneles Laterales	6-6
Contenido del Kit	6-6
Kit Estabilizador	6-8
Contenido del Kit	6-8
Equipo Adicional	6-8
Instalación (patas laterales)	6-9
Instalación de las Patas Laterales Modificadas Opcionales	6-11
Kit de Adaptador de Rieles de 63,5 cm	6-12
Contenido del Kit	6-12
Equipo Adicional	6-12
Instalación	6-13
Kit de Opciones de Lastrado por Contrapesos	6-14
Contenido del Kit	6-14
Equipo Adicional	6-15
Instalación	6-15
Kit de Extensión	6-16
Contenido del Kit	6-16
Equipo Adicional	6-17
Instalación	6-17
Kit de Ventiladores (110V/220V)	6-24
Contenido del Kit	6-24
Equipo Adicional	6-24
Instrucciones de Instalación	6-25
Kit de Opciones de Bastidor para la Conexión a Tierra	6-28
Contenido del Kit	6-28
Instalación	6-29
Kit de Anilla en D para la Gestión de Cables	6-34
Contenido del Kit	6-34
Hardware Adicional	6-34
Equipo Adicional	6-34
Instalación	6-35
Kit de Opciones de los Paneles Lisos	6-37
Kits Disponibles	6-37
Hardware Adicional	6-37
Herramientas Requeridas	6-37
Instalación	6-38

Kit de Opciones de la Puerta Posterior Pequeña	6-39
Contenido del Kit.....	6-39
Instalación.....	6-40
Kit de Opciones de Compartimiento de Teclado de 1 U.....	6-42
Contenido del Kit.....	6-42
Equipo Adicional	6-42
Paso 2.....	6-44
Uso del Compartimiento de Teclado	6-49

Apéndice A

Descargas Electroestáticas

Métodos de conexión a tierra.....	A-2
-----------------------------------	-----

Apéndice B

Instrucciones para el Transporte

Métodos de Transporte	B-1
Transporte Aéreo	B-1
Transporte Terrestre.....	B-2
Transporte Marítimo	B-2
Servicios de Entrega	B-3
Servicio de Entrega En Mano de Bastidores.....	B-3
Servicio Rápido de Entrega de Bastidores	B-4
Consideraciones de Transporte y Entrega.....	B-5

Apéndice C

Especificaciones

Modelo 9142	C-1
Modelo 9136	C-2
Modelo 9122	C-2

Índice

Acerca de Esta Guía

Esta guía está diseñada para utilizarla como instrucciones paso a paso para la instalación y como referencia para el funcionamiento, la solución de problemas y las ampliaciones futuras.

Signos Convencionales en el Texto

En este documento se utilizan los siguientes signos convencionales para distinguir los elementos de texto:

Teclas	Las teclas aparecen en negrita. El signo más (+) entre dos teclas indica que éstas deben pulsarse simultáneamente.
ENTRADA DEL USUARIO	El texto que introduce el usuario aparece en un tipo de letra diferente y en mayúsculas.
<i>NOMBRES DE FICHEROS</i>	Los nombres de ficheros se escriben en cursiva y en mayúsculas.
Opciones de Menú, Nombres de Comandos y Nombres de Cuadros de Diálogo	Estos elementos aparecen con la inicial en mayúsculas.

COMANDOS,
NOMBRES DE
DIRECTORIOS y
NOMBRES DE
UNIDADES

Estos elementos aparecen en mayúsculas.

Escribir

Cuando se le indique que *escriba* información, hágalo **sin** pulsar la tecla **Entrar**.

Introducir

Cuando se le indique que *introduzca* información, escríbala y, a continuación, pulse la tecla **Entrar**.

Símbolos en el Texto

En el texto de esta guía se pueden encontrar estos símbolos. Tienen los siguientes significados.



ADVERTENCIA: El texto con esta marca indica que si no se siguen las instrucciones, pueden producirse lesiones corporales o incluso la muerte.



PRECAUCIÓN: El texto destacado de esta manera indica que si no se siguen las instrucciones, podrían producirse daños en el equipo o pérdida de información.

IMPORTANTE: El texto marcado de esta forma presenta información aclaratoria o instrucciones específicas.

NOTA: El texto marcado de esta forma ofrece comentarios, aclaraciones o aspectos de interés.

Símbolos en el Equipo

Estos iconos pueden estar situados en el equipo, en áreas donde puedan existir condiciones peligrosas.



Cualquier superficie o área del equipo marcada con estos símbolos indica la presencia de peligro de descarga eléctrica. La zona interior contiene piezas que no deben ser manipuladas por el operador.

ADVERTENCIA: Para reducir el riesgo de daños provocados por descargas eléctricas, no abra este componente.



Cualquier receptáculo RJ-45 marcado con estos símbolos indica una Conexión de Interfaz de Red.

ADVERTENCIA: Para reducir el riesgo de descarga eléctrica, incendio o daños en el equipo, no enchufe conectores de teléfono o telecomunicaciones en este receptáculo.



Cualquier superficie o área del equipo marcada con estos símbolos indica la presencia de una superficie o un componente a alta temperatura. Si se entra en contacto con esta superficie, existe el riesgo de sufrir algún daño.

ADVERTENCIA: Para reducir el riesgo de daños personales por quemaduras, deje enfriar la superficie de los componentes antes de tocarlos.



Las Fuentes o los Sistemas de Alimentación marcados con estos símbolos indican que el equipo dispone de varias fuentes de alimentación.

ADVERTENCIA: Para reducir el riesgo de lesiones ocasionadas por descargas eléctricas, desconecte el sistema por completo extrayendo todos los cables de alimentación.

Estabilidad del Bastidor



ADVERTENCIA: Para reducir el riesgo de daños personales o de daños en el equipo, asegúrese de que:

- Las patas estabilizadoras están extendidas hasta el suelo.
 - Todo el peso del bastidor descansa sobre ellas.
 - Las patas estabilizadoras están sujetas al bastidor si se trata de instalaciones de bastidor individual.
 - Los bastidores están acoplados en las instalaciones de varios bastidores.
 - El bastidor puede resultar inestable si por alguna razón se extiende más de un componente. Extienda los componentes de uno en uno.
-

Ayuda

Si tiene algún problema y no encuentra la solución en esta guía, puede obtener información y ayuda adicional en los siguientes sitios.

Servicio Técnico de Compaq

Mientras tenga el producto, tiene derecho a asistencia técnica telefónica gratuita relativa al hardware. Un especialista del servicio técnico le ayudará a diagnosticar el problema o le guiará en el paso siguiente del proceso de garantía.

En Norteamérica, llame al Centro Telefónico de Asistencia Técnica en el 1-800-OK-COMPAQ¹. Este servicio está disponible 24 horas al día, 7 días por semana.

Fuera de Norteamérica, llame al Centro Telefónico de Asistencia Técnica de Compaq más cercano. Los números telefónicos de los Centros de Asistencia Técnica de todo el mundo están enumerados en la página Web de Compaq. Visite la página Web de Compaq en <http://www.compaq.com>.

¹ Para una mejora continua de la calidad, las llamadas se pueden grabar o supervisar.

Antes de llamar a Compaq, compruebe que tiene a su disposición la información siguiente:

- Número de registro de la asistencia técnica (si es aplicable)
- Número o números de serie del producto
- Número o números y nombre o nombres de modelo del producto
- Mensajes de error correspondientes
- Tarjetas o hardware complementario instalado
- Hardware o software de otros fabricantes
- Nivel de revisión y tipo del sistema operativo
- Preguntas específicas y detalladas

Página Web de Compaq

La página Web de Compaq posee información sobre este producto además de los últimos controladores y versiones de Flash ROM. Visite la página Web de Compaq en <http://www.compaq.com>

Distribuidor Autorizado de Compaq

Para obtener el nombre del Distribuidor Autorizado de Compaq más cercano:

- En Estados Unidos, llame al 1-800-345-1518.
- En Canadá, llame al 1-800-263-5868.
- En otros lugares, consulte la página Web de Compaq para obtener las direcciones y números de teléfono.

Capítulo 1

Introducción

El tamaño y la complejidad de los sistemas informáticos han ido desarrollándose y, por lo tanto, su manejo supone una gran preocupación. Si centraliza su equipo, la eficiencia y la posibilidad de acceso al sistema pueden aumentar de manera considerable. Si utiliza productos de montaje en bastidor, estos le permitirán reducir el espacio necesario para albergar el hardware existente al mismo tiempo que obtiene la misma capacidad de expansión.

Sistema de Bastidor de Compaq

Todos los productos de montaje en bastidor de Compaq han sido diseñados para adaptarse a nuestros bastidores estándar de industria de 48,26 cm de ancho. Compaq ofrece varios tamaños de bastidor para cubrir las necesidades de su sistema.

Los bastidores y los componentes de montaje en bastidor se describen generalmente utilizando unidades “U”. Una “U” equivale a 44,45 mm de altura.

Esta serie de robustos bastidores para la industria ofrece las siguientes características:

- Modelos: Bastidor 9122 (22 U), Bastidor 9136 (36 U) y Bastidor 9142 (42 U)
- Color: Opal
- Diseño: Puertas frontal y posterior perforadas y sólidos paneles laterales (opcional)

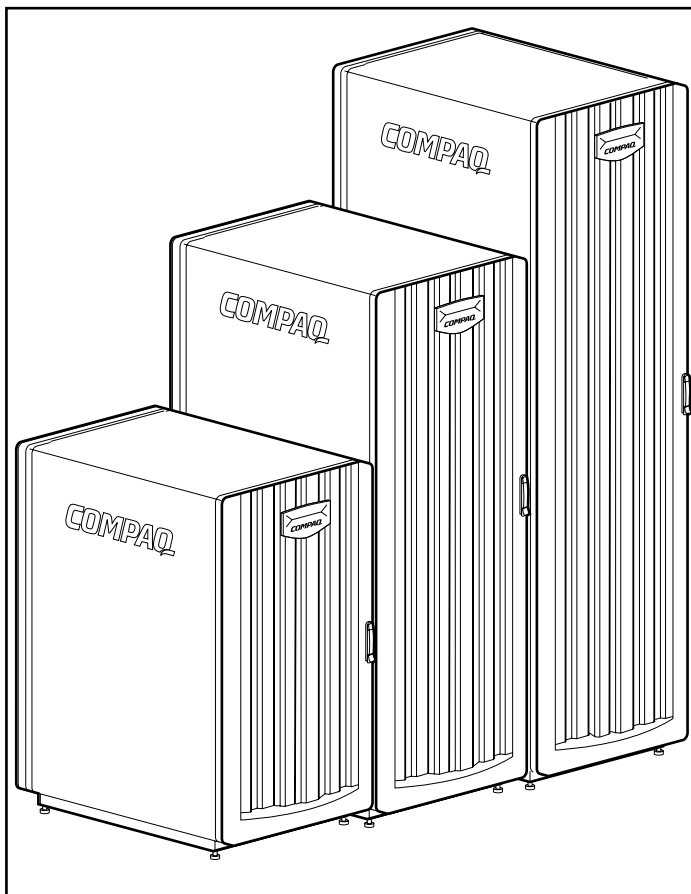


Figura 1-1. Productos de Bastidor de la Serie 9000 de Compaq

Opciones de Bastidor

Además de los bastidores estándar, los kits de accesorios de bastidor de Compaq están disponibles para complementar o completar su solución de bastidor.

- Paneles Laterales: Paredes para los lados del bastidor.
- Estabilizadores: Esenciales para aumentar la estabilidad de bastidores individuales o para utilizar como patas laterales modificadas para estabilizar la parte frontal de un bastidor de la Serie 9000 cuando éste se coloque entre bastidores de otra serie distinta
- Kit de Lastrado por Contrapesos: Proporciona estabilidad y apoyo adicional si se utiliza junto con los Estabilizadores cuando se instala, se quita o se accede con frecuencia a equipos muy pesados.
- Kit de Unión: Une dos o más bastidores para obtener una configuración de varios compartimientos.
- Kit de Ventiladores de 110 VAC/220 VAC: Incrementa la refrigeración por convección natural aumentando el flujo de aire que entra en el bastidor y expulsando el aire caliente por la parte superior del mismo.
- Kit para la Conexión a Tierra: Reduce las emisiones electromagnéticas que pueden emitir los componentes electrónicos situados dentro del receptáculo de bastidor. El kit conecta todos los componentes estructurales conductores del bastidor con cables conductores y está diseñado para fijarse a un punto para la conexión a tierra del dispositivo de distribución de alimentación de CA del bastidor. Se ha concebido para su uso con todos los bastidores de la Serie 9000 de Compaq.
- Estantería para Monitor/Utilidad: Estantería ventilada y fijada en una altura de 1 U que sostiene un monitor u otro componente de bastidor (se incluyen biseles para monitores de 15 y 17 pda.).
- Compartimiento de Teclado: Compartimiento de 1 U que oculta un teclado.
- Kit de Estanterías Deslizantes: Permite un acceso fácil a varios componentes del bastidor.
- Kit de Rieles Fijos para Fondos Variables: Rieles que pueden ajustarse a varios fondos.
- Monitor de Pantalla Plana para Montaje en Bastidor: Un monitor TFT de 2 U de Pantalla Plana para Montaje en Bastidor.
- Conmutador de Consola de Servidor: Panel de conmutadores programables y hardware de conexión utilizado para conmutar un teclado, un monitor y un ratón entre varios servidores.

- Paneles Lisos: Cubren las áreas vacías de un bastidor y permiten un mejor flujo de aire. Existen varios kits disponibles:
 - Paneles de 1 U, 2 U, 4 U y 8 U (uno de cada)
 - 10 paneles (de 1 U)
 - 10 paneles (de 2 U)
 - 10 paneles (de 3 U)
 - 10 paneles (de 4 U)
 - 10 paneles (de 5 U)
- Kits de Cables de Red y de Gestión de Rieles Suspendidos: Guía y organiza los cables dentro del bastidor. Su diseño es específico para los productos de Red de Compaq.
- Kit de Anilla en D para la Gestión del Cable: Diseñado para su uso con todos los bastidores de la Serie 9000 para asistir en la gestión de cables.
- Kit de Adaptador de Rieles de 63,5 cm: Permite adaptar el tamaño de los rieles internos de los bastidores de la Serie 9000 de Compaq para albergar opciones de bastidor de otros fabricantes. Los bastidores pueden apilarse para albergar componentes con medidas superiores a 2 U.
- Kit de Extensión: Aumenta el fondo de la parte posterior del bastidor en 8,89 cm.
- Kit de Repuestos de Palet de Choque: Utilizado para transportar un bastidor configurado

Este es sólo un ejemplo de las numerosas opciones disponibles para Bastidor de Compaq. Para obtener información más detallada, visite la página Web de Compaq:

[http:// www.compaq.com/racks](http://www.compaq.com/racks)

Compaq también ofrece varios productos de alimentación de montaje en bastidor. Para obtener información más detallada, visite la página Web de Compaq:

[http:// www.compaq.com/ups](http://www.compaq.com/ups)

Póngase en contacto con un distribuidor autorizado o con el servicio técnico de Compaq para obtener información sobre la adquisición de piezas de Compaq. Para obtener el nombre de su distribuidor autorizado de Compaq más cercano, consulte “Ayuda” en la sección “Acerca de Esta Guía” de este manual.

Consideraciones acerca de las Entregas

Cuando esté esperando recibir Bastidores de Compaq en palet:

- La puerta de recepción del lugar de entrega tiene que ajustarse a la altura y al ancho de los bastidores paletizados.
 - El palet de 120 x 80 cm no entra por una puerta interna de ancho estándar, es decir, de aproximadamente 76 cm de ancho.
 - El bastidor paletizado de 42 U tiene una altura aproximada de 2,16 metros y no entra por una puerta de altura estándar.
- No tumbe el bastidor sobre uno de sus lados ya que la plancha de metal puede doblarse y deformarse.
- Traslade el bastidor tan dentro del edificio como pueda sobre el palet. Lo ideal sería trasladar el bastidor paletizado a su destino final antes de extraerlo del palet o del embalaje.

Resumen de la Secuencia de Instalación

Lo siguiente es una secuencia recomendada de eventos para conseguir una instalación lo más eficiente posible del Bastidor de Compaq y de sus componentes:

1. Instale el software Rack Builder Pro (suministrado en un CD con el bastidor) o bien instale el software Rack Builder Online. Las versiones más recientes de ambas utilidades de software pueden descargarse desde la página Web de Compaq:

[http:// www.compaq.com/racks](http://www.compaq.com/racks)
2. Con Rack Builder Pro o Rack Builder Online, planifique el emplazamiento del componente de bastidor y la secuencia de instalación.
3. Vea el Rack Installation Video (Vídeo de Instalación del Bastidor) (en CD) que se suministra con su bastidor.
4. Seleccione una ubicación para desembalar e instalar su bastidor. Esta ubicación debe estar lo más cerca posible de la ubicación permanente del bastidor.
5. Extraiga el bastidor de su embalaje y verifique el contenido del hardware.

6. Traslade el bastidor a su ubicación permanente y estabilícelo.
7. Extraiga todas las puertas y paneles del bastidor de la manera adecuada para proporcionar el acceso necesario.
8. Compaq recomienda comenzar la instalación por los productos de los laterales, como las Unidades de Alimentación (PDU) o las cajas de conmutador y, a continuación, instalar los productos que se colocan en la parte inferior, como el Sistema de Alimentación Ininterrumpida (UPS).
9. Instale los rieles adecuados o la bandeja para el primer componente de montaje en bastidor.
10. Instale los componentes individuales.
11. Conecte los cables adecuados al componente.
12. Conecte un brazo portacables si es necesario.
13. Instale los componentes restantes en la secuencia adecuada.
14. Complete las conexiones y ajustes de cables.
15. Vuelva a instalar todas las puertas y paneles de bastidor, incluyendo los paneles lisos.
16. Encienda y configure el sistema.

Servicio de Instalación

En la mayoría de países, Compaq puede proporcionarle un servicio de instalación para su bastidor directamente o a través de un Servicio Técnico Autorizado. Este servicio de instalación cubre toda la secuencia de instalación de hardware, desde el desembalaje de componentes hasta el enrutamiento del cableado y la ejecución de una prueba del sistema.

La instalación también la puede proporcionar directamente un Servicio Técnico Autorizado de Compaq. Consulte “Ayuda” en la sección “Acerca de Esta Guía” de este manual para obtener más información sobre el servicio técnico de Compaq.

Factores de Configuración

Antes de introducir elementos en su nuevo bastidor, es importante que planifique la ubicación de cada componente. Los factores de cada uno de los componentes, como por ejemplo el peso, la facilidad de acceso, la alimentación, la temperatura y los requisitos de ventilación, afectan al orden de la instalación y a la ubicación de los componentes en el bastidor.

Software de Configuración del Bastidor

Para ayudarle a planificar de una manera más eficiente la configuración del bastidor, Compaq proporciona las siguientes utilidades de software: Rack Builder Pro y Rack Builder Online. Las versiones más recientes de ambas utilidades de software pueden descargarse desde la página Web de Compaq:

<http://www.compaq.com/racks>

Rack Builder Pro y Rack Builder Online tienen dos modos de funcionamiento:

- **Assisted Mode (Modo Asistido) (Rack Builder Pro) o Help Me Build It Mode (Modo de Ayuda para la Construcción) (Rack Builder Online):** incluye un sencillo cuestionario que le ayudará a determinar las necesidades del bastidor y de sus componentes. Una vez que se hayan efectuado las selecciones, la aplicación agregará los productos de alimentación necesarios y los dispositivos de montaje en bastidor, como los kits de conversión de torre a bastidor, para completar el montaje final en bastidor.

- **Builder Mode (Modo Generador) (Rack Builder Pro) o Let Me Build It Mode (Modo de Construcción sin Asistente) (Rack Builder Online):** le permite seleccionar uno a uno los dispositivos necesarios para su configuración.

NOTA: Rack Builder Pro estará disponible en el segundo trimestre del año 2001 y Rack Builder Online a partir de noviembre de 2000.

Entre las características del software de configuración de bastidor de Compaq están:

- **Multiple Rack Configuration (Configuración de Varios Bastidores):** permite configurar en una sola sesión varios bastidores. Se pueden visualizar y configurar hasta seis bastidores en pantalla al mismo tiempo.
- **Graphics (Gráficos):** se utilizan representaciones gráficas de los sistemas para representar la altura en “U” de cada componente. No son representaciones gráficas reales de los productos o sistemas.
- **Labeling (Etiquetado):** permite etiquetar bastidores y componentes individuales dentro de un bastidor para ayudar en su configuración y mantenimiento.
- **Drag & Drop (Arrastrar y Soltar):** los gráficos de los dispositivos en una configuración de varios bastidores pueden “arrastrarse y soltarse” de un bastidor a otro.
- **Reports (Informes):** se han agregado nuevos informes para proporcionar el etiquetado de la configuración de bastidor y de los gráficos de grupos de bastidores para las configuraciones de varios bastidores. Todos los informes pueden visualizarse previamente y guardarse como ficheros .doc o .rtf.
- **Third-Party Support (Compatibilidad con Otros Fabricantes):** puede definir y agregar productos de otros fabricantes.

Si está planificando la configuración de un nuevo bastidor, utilice Rack Builder Pro o Rack Builder Online para visualizar su bastidor mientras lo construye. A continuación, imprima un informe y utilícelo como lista de elementos necesarios. Una vez que haya determinado su configuración de bastidor, utilice Rack Builder Pro o Rack Builder Online para ayudarle durante el mantenimiento y las actualizaciones.

Consulte la documentación que acompaña a las utilidades de software para la instalación y uso de los programas de software.

Ubicación de los Componentes

Las siguientes normas se aplican para colocar los componentes en el bastidor:

- **Peso:** Ordene todos los componentes según su peso, colocando el más pesado en la parte inferior del bastidor.
- **Conmutador de Consola de Servidor:** Coloque la caja de conmutador encima del teclado, detrás del mismo o en el lateral del bastidor.
- **Teclado:** Cuando se trate de un bastidor de 22 U, coloque el teclado en la ubicación más alta posible. Cuando se trate de un bastidor de 42 o 36 U, coloque el teclado a una altura nominal de 20 U.
- **Monitor:** Cuando utilice un Monitor TRC con un bastidor de 42 o 36 U, coloque el monitor en la parte más alta dentro del bastidor. Si se trata de un bastidor de 22 U, coloque el monitor encima del mismo.

Si está utilizando un monitor opciones de pantalla plana de montaje en bastidor, seleccione una ubicación para el mismo que se adapte a la altura deseada para la visualización (un mínimo de 4 U por encima de la bandeja del teclado).

- **Equilibrio:** Cuando conecte dos bastidores entre sí, asegúrese de equilibrar el peso de la carga entre ambos, colocando los componentes más pesados en la parte inferior. Por ejemplo, si posee varias unidades de UPS y varios servidores, no coloque todas las unidades de UPS en un bastidor. Distribúyalas uniformemente en la parte inferior de cada bastidor.

Consideraciones Adicionales

A continuación se muestran los elementos adicionales que es necesario considerar teniendo en cuenta la configuración concreta de su bastidor:

- **Alimentación:** Si se instala un Sistema de Alimentación Ininterrumpida (UPS), no sobrepase su valor nominal de salida. Asegúrese de revisar las instrucciones de instalación que se proporcionan con cada componentes para conocer las precauciones y advertencias importantes.
- **PDU:** Instale las PDU antes de instalar los otros componentes
- **Altura:** La altura del bastidor y de los componentes de montaje en bastidor se mide en aumentos en U (1U = 4,44 cm). Cuando configure la instalación de su bastidor, tenga en cuenta que el total de la suma de las unidades U de los componentes que desea instalar no puede sobrepasar la altura en U fijada del bastidor.

- **Teclado:** El teclado del bastidor requiere que antes se instale un Kit de Opciones de Bastidor de Compartimiento de Teclado de 1 U.
- **Monitor:** Si está utilizando un bastidor de 42 o 36 U, el monitor requiere que se instale un Kit de Opciones de Bastidor de Estantería para Monitor/Utilidad a menos que esté instalando un Kit de Opciones de Montaje en Bastidor de Monitor de Pantalla Plana.
- **Conmutador de Consola de Servidor:** Si se configura una caja de conmutadores, utilice el cable para la conexión de la CPU con el Conmutador que se suministra con el servidor. La distancia estándar entre la caja de conmutador y el teclado, el monitor o el ratón puede ser de 0,9, de 1,8, de 3,6, de 6,9 o de 12 metros. Los cables Opcionales KVM Impelentes están disponibles en longitudes de 6,9 y 12 metros.

NOTA: Las Normas Nacionales sobre Electricidad que regulan la instalación del cableado, establecen que se utilice un cable adecuado que cumpla con los estándares de prevención de incendios cada vez que se establezca un cableado:

- a través de un falso techo.
- bajo un suelo elevado en la sala de informática.
- de sala a sala.
- de piso a piso.

Asegúrese de que la funda del cable, o protección del cable, está fabricada con materiales no inflamables y que no emiten gases tóxicos cuando se les expone al calor. Asegúrese de que el cable seleccionado es el adecuado para el emplazamiento de la instalación. Si necesita un cable Impelente de Estados Unidos (CL2P), póngase en contacto con su distribuidor autorizado de Compaq para obtener las siguientes opciones:

- 149363-B21: cable impelente de 6 metros
- 149364-B21: cable impelente de 12 metros
- **Kits de Unión:** El número de kits de unión necesarios para la conexión de una serie de bastidores es uno menos que el número de bastidores utilizados en el conjunto. Cada kit de unión proporciona piezas para dejar una separación central de 600 mm entre dos bastidores.
- **Paneles Laterales:** Únicamente un conjunto de paneles laterales es necesario para cada fila de bastidores separados.
- **Estabilizadores:** Un bastidor individual de 42 o 36 U necesita estabilizadores. El bastidor estándar de 22 U incluye los componentes del Kit Estabilizador de Opciones de Bastidor.

Entorno Adecuado

Los requisitos específicos sobre el espacio, la alimentación, la temperatura y la ventilación deben cumplirse para proporcionar un rendimiento adecuado del entorno de bastidor que requiera un mantenimiento mínimo.

Requisitos de Espacio

Tenga en cuenta los siguientes requisitos de espacio cuando decida dónde colocar el bastidor:

- El tamaño externo de los bastidores de Compaq es de 60 cm de ancho por 86 cm de fondo.
- Se necesitan al menos 1,21 metros de espacio libre alrededor del palet y *encima* del bastidor para extraer los materiales de embalaje.
- Se necesitan al menos 76 cm de espacio libre en la parte frontal del bastidor para poder abrir completamente la puerta.
- Se necesitan al menos 76 cm de espacio libre en la parte posterior del bastidor para proporcionar acceso a los componentes.
- Se necesitan al menos 38 cm de espacio libre alrededor de una fuente de alimentación para efectuar el servicio técnico.

Requisitos de Alimentación



ADVERTENCIA: Para reducir el riesgo de lesiones personales, incendios o daños en el equipo, no sobrecargue el circuito derivado de alimentación de CA que proporciona electricidad al bastidor. Consulte a electricistas expertos que conozcan bien los requisitos de cableado y de carga de su instalación eléctrica.

Cuando planifique la distribución de la alimentación y sus requisitos para la configuración de su bastidor, tenga en cuenta lo siguiente:

- La carga de alimentación tiene que estar equilibrada entre los circuitos derivados disponibles de alimentación de CA.
- La carga completa de CA del sistema no debe exceder del 80 por ciento de la tensión nominal de CA de los circuitos derivados.
- Si se utiliza un UPS, la carga no debe sobrepasar el 80 por ciento del valor nominal de corriente eléctrica marcado en el UPS.



PRECAUCIÓN: Para reducir el riesgo de daños en el equipo, compruebe que todos los Conmutadores de Selector de Voltaje de CA están configurados adecuadamente para que coincidan con el voltaje lineal de CA local (115 V o 230 V). Si el Conmutador de Selector de Voltaje de CA no se ha configurado correctamente, los componentes quedarán dañados cuando se les suministre alimentación.

La instalación de este equipo se efectuará de acuerdo con las regulaciones eléctricas locales y regionales que conciernen a la instalación de equipos informáticos por electricistas cualificados. Este equipo está diseñado para funcionar en instalaciones bajo el Código Eléctrico Nacional (ANSI/NFPA 70, 1993) y el código de Protección de Equipos Electrónicos de Equipos de Ordenadores y de Procesamiento de Datos (NFPA-75, 1992).

Para conocer la tensión eléctrica nominal de las fuentes de alimentación opcionales, consulte la etiqueta de tensión nominal del producto o la documentación de usuario que se proporciona con cada opción.

Requisitos de Conexión a Tierra

Para un funcionamiento correcto y por motivos de seguridad, todos los componentes de alimentación de montaje en bastidor deben estar conectados correctamente a tierra de acuerdo con el Artículo 250 de la NFPA 70-1993. Todos los dispositivos de distribución de la alimentación, el cableado derivado y los receptáculos deben ser dispositivos registrados de tipo de conexión a tierra.

Cuando se utilicen extensores de alimentación para la distribución eléctrica, asegúrese de que se mantiene la integridad de la conexión a tierra para cada una de las conexiones realizadas. Conecte cada componente en un enchufe con toma de tierra en buenas condiciones.



ADVERTENCIA: Para reducir el riesgo de descarga eléctrica o de daños en el equipo, no desactive la conexión a tierra del cable de alimentación. Este equipo está diseñado para conectarse a una toma de corriente con conexión a tierra de fácil acceso y ubicada tan cerca como sea posible del equipo. La conexión a tierra es una medida de seguridad muy importante.

Requisitos de temperatura

Para un funcionamiento seguro y fiable del equipo, ubique el sistema en un entorno con ventilación adecuada y con temperatura controlada.

La Temperatura Máxima de Operación Recomendada (T_{MRA} , Maximum Recommended Ambient Operating Temperature) por Compaq para la mayoría de los productos del servidor es de 35°C. Por tanto, la temperatura de la habitación en la que se ubique el bastidor no debe sobrepasar esta temperatura.

La temperatura de funcionamiento dentro del bastidor es siempre más alta que la temperatura de la sala y depende de la configuración del equipo de su bastidor. Compruebe la T_{MRA} para cada pieza del equipo antes de proceder a su instalación.

La temperatura máxima interna del bastidor para la configuración no debe exceder los valores de la tabla siguiente:

Tabla 2-1	
Temperatura Interna Máxima del Bastidor	
Equipos Incluidos	Temperaturas Máximas Internas del Bastidor
Servidores de Montaje en Bastidor de Compaq	35°C
Opciones de montaje en bastidor de Compaq	40°C
PDU de Compaq	50 °C
Opciones de otros fabricantes	Consulte las especificaciones de los otros fabricantes



PRECAUCIÓN: Para reducir el riesgo de daños en el equipo cuando se instalen opciones de otros fabricantes:

- Asegúrese de que el equipo de opciones no impide la ventilación de los productos de montaje en bastidor ya instalados en el mismo ni que aumenta la temperatura interna del bastidor por encima del valor máximo especificado por Compaq.
- Asegúrese de que la Temperatura Ambiental Máxima de Funcionamiento Recomendada por el fabricante para el equipo de opciones no se sobrepasa cuando este equipo se instala en un bastidor de Compaq.

Requisitos de Ventilación

Generalmente, los productos de montaje en bastidor de Compaq toman el aire frío por su parte frontal y expulsan aire caliente por su parte posterior. La puerta frontal del bastidor, por lo tanto, debe ventilarse correctamente para permitir la entrada del aire de la sala en el bastidor y la puerta posterior debe ventilarse correctamente para permitir la expulsión de aire caliente fuera del bastidor. No bloquee las aberturas de ventilación.

Kits de Ventiladores

Si es necesaria una refrigeración adicional, los kits de ventiladores pueden utilizarse para conducir el aire caliente desde la parte posterior del bastidor hasta la parte superior.

Paneles Lisos

Si la parte frontal del bastidor no se ha rellenado de componentes, los espacios vacíos restantes entre componentes pueden provocar cambios en los flujos de aire y afectar de manera negativa a la ventilación dentro del bastidor. Cubra esos espacios vacíos con paneles lisos.

Capítulo 3

Preparación del Bastidor

Se recomienda encarecidamente que configure su bastidor de Compaq utilizando la utilidad de software Rack Builder Pro o Rack Builder Online antes de comenzar con el proceso de instalación.

En este capítulo se tratan los siguientes temas:

- Comprobación del hardware
- Estabilización del bastidor
- Finalización de la instalación del bastidor
- Traslado del bastidor a otra ubicación

Herramientas Necesarias

Necesitará las siguientes herramientas para instalar los componentes del bastidor:

- Destornillador plano
- Destornilladores Phillips: n° 1°, n° 2 y n° 3
- Destornilladores Torx: T-10, T-15, T-25 y T-30
- Llave inglesa
- Llave Allen
- Herramienta de ajuste de tuercas de alojamiento (incluidos con el hardware de montaje en bastidor)

Comprobación del Hardware

Cuando desembale el bastidor y sus componentes, localice la Lista de Componentes del Kit de Bastidor de Compaq que se suministra con su bastidor. Compruebe que recibió todos los componentes de la lista.

Generalmente le sobrarán abrazaderas tras completar la configuración de su bastidor y la instalación de componentes.

IMPORTANTE: Guarde las abrazaderas para utilizarlas en ocasiones posteriores.

Estabilización del Bastidor



ADVERTENCIA: El bastidor le permite colocar los componentes informáticos en línea vertical en lugar de horizontal. Para reducir el riesgo de sufrir lesiones personales o de producir daños en el equipo, tome las siguientes precauciones para la estabilidad y seguridad del bastidor. Siga estas instrucciones cuidadosamente y tenga en cuenta las precauciones y advertencias durante todas las instrucciones de instalación.

Bastidores Individuales

Si está instalando un único bastidor (individual), asegúrese de que éste está nivelado y de que se han fijado los estabilizadores antes de proceder a la instalación de los componentes. Si hay un bastidor inestable cargado con componentes, puede desestabilizarse y caerse.

Patas de Nivelación

Las patas de nivelación, ubicadas a ambos lados de las ruedas del bastidor, se desatornillan y se extienden hasta el suelo hasta que se coloquen sobre unas bases para estabilizadores (discos dorados) proporcionadas con el bastidor. Estas patas sostienen el bastidor y ayudan a compensar las superficies irregulares.

Después de colocar el bastidor en su ubicación final, utilice una llave inglesa para extender las patas de nivelación sobre las bases hasta que el peso del bastidor se descargue completamente sobre las patas y las placas y no sobre las ruedas. Esto estabilizará el bastidor para poder proceder a la instalación de los componentes.



PRECAUCIÓN: Para reducir el riesgo de daños en las ruedas, asegúrese de que todo el peso del bastidor descansa sobre las patas de nivelación y no sobre las ruedas. Las ruedas están diseñadas **únicamente** para ayudar a colocar el bastidor en su posición. No han sido diseñadas para sostener el peso del bastidor y pueden dañarse si se utilizan como soporte del mismo.

Estabilizadores



ADVERTENCIA: Para reducir el riesgo de sufrir lesiones personales, debe fijar los estabilizadores de Bastidor de Compaq a todos los bastidores individuales (no separados).

Para los bastidores individuales, debe instalar los estabilizadores para ayudar a nivelar y sostener el bastidor mientras instala los componentes.

- **Para los Modelos de Bastidor 9142 y 9136:** Cada Kit Estabilizador de Opciones de Bastidor contiene tres estabilizadores de tamaño completo y dos modificados. Las patas laterales modificadas se incluyen en el Kit Estabilizador de Opciones de Bastidor para estabilizar la parte frontal de un bastidor de la Serie 9000 cuando éste se coloca entre dos bastidores de otra serie. Solicite un kit para cada bastidor individual. Fije un estabilizador a la parte frontal y uno a cada lado del bastidor.
- **Para el Modelo 9122 de Bastidor:** Los componentes del Kit Estabilizador de Opciones de Bastidor es estándar para todos los Modelos 9122 de Bastidor.

Los estabilizadores no se necesitan en la parte posterior del bastidor individual.

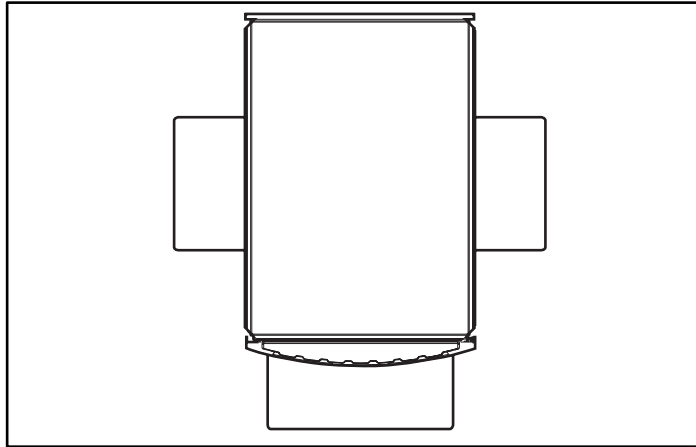


Figura 3-1. Estabilizadores fijos de tamaño completo (vista desde arriba)

Varios Bastidores

Para ahorrar espacio y aumentar la estabilidad conecte varios bastidores. Esto se consigue instalando el Kit opcional de Unión. Cada Kit opcional de Unión contiene el hardware necesario para unir dos bastidores similares.

A continuación se muestran algunas sugerencias para el uso de varios bastidores:

- En la unión de bastidores, los estabilizadores son opcionales. Utilice las patas modificadas del kit para estabilizar la parte frontal de un bastidor de la Serie 9000 cuando éste se coloca entre dos bastidores de otra serie.
- El número de kits de unión necesarios para unir una serie de bastidores es uno menos que el número total de bastidores del conjunto.
- Coloque en su posición los bastidores e instale los Kits de Unión antes de situar los componentes en el bastidor.

Finalización de la Instalación del Bastidor

Para proporcionar un acceso más fácil a todos los laterales del bastidor mientras está instalando varios componentes, extraiga primero todas las cubiertas y puertas exteriores.

Apertura de la Puerta de Bastidor

Para abrir la puerta del bastidor:

1. Quite el bloqueo.
2. Pulse el botón de liberación del asa. Aparecerá el asa.
3. Levante el asa y tire de ella para abrir la puerta.

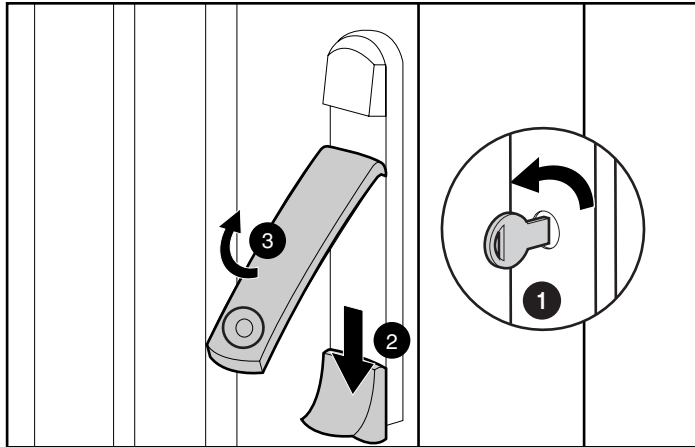


Figura 3-2. Apertura de la puerta

Extracción de una Puerta Trasera

1. Levante el elemento de liberación en bisagra superior.

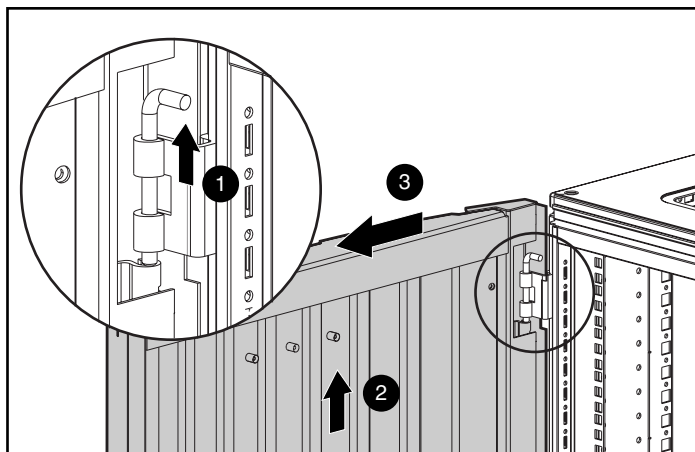


Figura 3-3. Extracción de una puerta

2. Incline la puerta hacia fuera y levántela para extraer la patilla inferior de la misma.
3. Extraiga la puerta del bastidor. Guarde la puerta en posición vertical y ponga cuidado en proteger el panel frontal de daños.

Para volver a colocar la puerta, inserte las patillas de la misma otra vez en las bisagras hasta que se coloquen en su lugar.

Extracción de Paneles Laterales

Los paneles laterales se proporcionan como equipo estándar con el bastidor de 22 U.

Para bastidores de 42 y 36 U, los paneles laterales pueden solicitarse como una opción. Si su bastidor posee paneles laterales, extráigalos antes de instalar soportes de montaje y otro tipo de hardware.

Para extraer los paneles laterales:

1. Extraiga los seis tornillos T-30 que sujetan el panel lateral.
2. Extraiga el panel del bastidor.

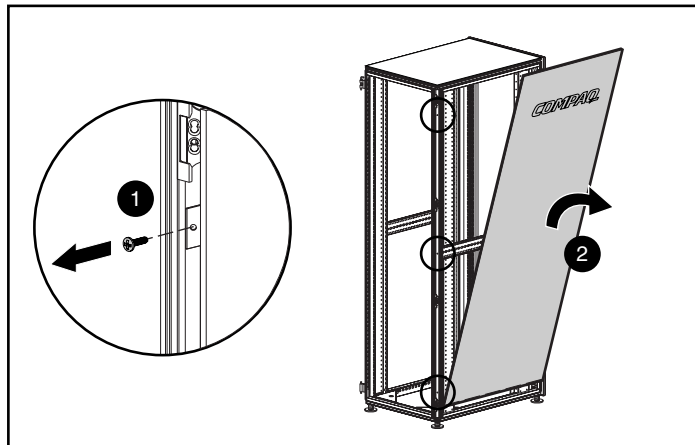


Figura 3-4. Extracción de un panel lateral

NOTA: Para obtener instrucciones sobre cómo volver a colocar los paneles, consulte la sección Paneles Laterales en el Capítulo 6.

Capítulo 4

Instalación de los Componentes en el Bastidor

Se recomienda encarecidamente que configure su bastidor de Compaq utilizando la utilidad de software Rack Builder Pro o Rack Builder Online antes de comenzar con el proceso de instalación.

En este capítulo se proporcionan instrucciones generales para la instalación de los componentes comunes de montaje en bastidor de Compaq y se señalan los elementos que hay que considerar cuando se instala el bastidor. Para obtener instrucciones detalladas sobre la instalación de un componente específico, consulte la documentación de usuario que se suministra con dicho componente.

Consulte el Apéndice A, “Descargas Electroestáticas”, antes de proceder a la instalación de los componentes en el bastidor.



ADVERTENCIA: Para reducir el riesgo de lesiones personales o de daños en el equipo, cargue siempre primero los elementos más pesados y comience a cargarlos siempre desde la parte inferior del bastidor hacia arriba. Con ello conseguirá que los componentes más pesados descansen en la parte inferior del bastidor proporcionando así estabilidad al mismo. Consulte el Capítulo 2, “Factores de Configuración”, para obtener más información sobre la ubicación de componentes de montaje en bastidor. Esta información también se incluye en el Software de Rack Builder Pro o Rack Builder Online.



ADVERTENCIA: Para reducir el riesgo de daños personales, asegúrese siempre de que el bastidor se ha estabilizado correctamente antes de extender un componente fuera del mismo. El bastidor puede resultar inestable si por alguna razón se extiende más de un componente. Extienda los componentes de uno en uno.



PRECAUCIÓN: Para reducir el riesgo de daños en el equipo cuando se instalen opciones de otros fabricantes:

- Asegúrese de que el equipo de opciones no impide la ventilación a los Servidores ProLiant de Montaje en Bastidor o aumenta la temperatura interna del bastidor más allá del límite máximo especificado por Compaq.
 - Asegúrese de que la Temperatura Ambiental Máxima de Funcionamiento Recomendada por el Fabricante para el equipo de opciones no se sobrepasa cuando la opción se instala en un bastidor de Compaq.
-

Introducción

En el Capítulo 3 se proporcionaban instrucciones para ayudarle a preparar su Bastidor de Compaq para la recepción de componentes de montaje en bastidor. Este capítulo le ayuda a preparar cada componente para su instalación.

Directrices Generales

Tenga en cuenta las siguientes directrices generales cuando cargue los componentes:

- Utilice la configuración preparada con la utilidad Rack Builder Pro o con Rack Builder Online como directriz para la instalación de los componentes.
- Por motivos de seguridad y con el fin de mantener la estabilidad del bastidor, cargue primero los componentes más pesados y comience la carga por la parte inferior del bastidor. Cuando una dos bastidores, asegúrese de equilibrar el peso de la carga entre ambos, colocando los componentes más pesados en la parte inferior. Por ejemplo, si posee varias unidades de UPS y varios servidores, no coloque todas las unidades de UPS en un bastidor. Distribúyalas uniformemente en la parte inferior de cada bastidor.
- Deje un mínimo de 76 cm de espacio libre entre la pared y el bastidor para permitir un acceso adecuado durante la instalación y la reparación.

Secuencia de Instalación

Entre los pasos habituales para la instalación de componentes de montaje en bastidor en un Bastidor de Compaq se encuentran:

1. Instalación inicial de dispositivos de cero U, PDU, cajas de conmutador, etc.
2. Uso de la plantilla para medir y señalar en el bastidor la ubicación correcta para la instalación del hardware.
3. Instalación de las tuercas de alojamiento en el bastidor.
4. Preparación de los rieles para el montaje.
5. Instalación de los rieles en el bastidor.
6. Preparación del chasis de los componentes para su montaje en el bastidor.
7. Inserción y fijación del componente en el bastidor.
8. Conexión del brazo portacables al componente.
9. Conexión de los cables de alimentación y de cualquier otro cable, asegurándose de cumplir todas las precauciones y advertencias contenidas en las instrucciones de instalación de cada componente.
10. Conexión del brazo portacables en el bastidor.
11. Guía de los cables a lo largo del canal lateral del bastidor.

Uso de la Plantilla

Utilice la plantilla que se suministra con su componente de montaje en bastidor para señalar la ubicación del hardware de montaje en los rieles de montaje del bastidor.

Empuje las lengüetas (marcadas con el signo) de la parte superior de la plantilla y colóquelas en los orificios correctos de los rieles de montaje. Alinee el dibujo del orificio que se indica en los laterales de la plantilla con el dibujo del orificio de los rieles de montaje.

Asegúrese de que comienza a medir en el lugar correcto. Si un componente de bastidor ya se ha instalado inmediatamente debajo de la posición planificada para el nuevo componente, coloque la plantilla contra los rieles de montaje frontales y déjela sobre el componente que se ha instalado previamente.

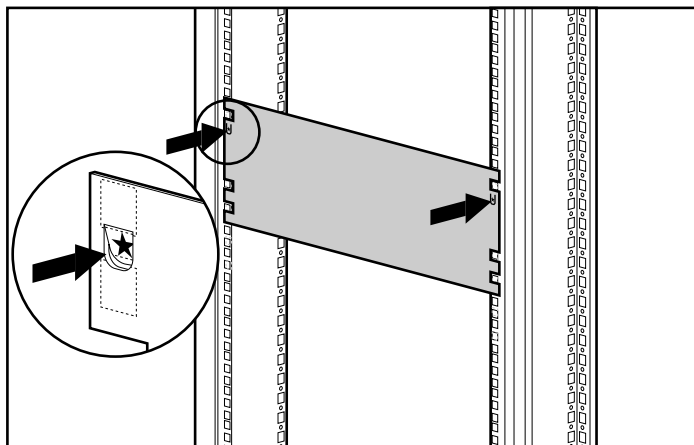


Figura 4-1. Medición con la plantilla

Utilice la parte frontal de la plantilla para señalar los puntos de fijación de los soportes, rieles, componentes o tuercas de alojamiento de montaje en bastidor en la parte frontal del bastidor.

Utilice la parte posterior de la plantilla para señalar los puntos de fijación de los soportes, rieles, componentes o tuercas de alojamiento de montaje en bastidor en la parte posterior del bastidor.

Inserción de las Tuercas de Alojamiento

Utilice la herramienta de inserción de tuercas de alojamiento para instalar éstas en la parte interior de los rieles de montaje:

1. Enganche el labio inferior de la tuerca de alojamiento en la perforación cuadrada del riel.
2. Inserte la punta de la herramienta de inserción a través de la perforación y enganche el labio superior a la tuerca de alojamiento. Tire de la tuerca de alojamiento hasta que el labio superior se ajuste en su posición.

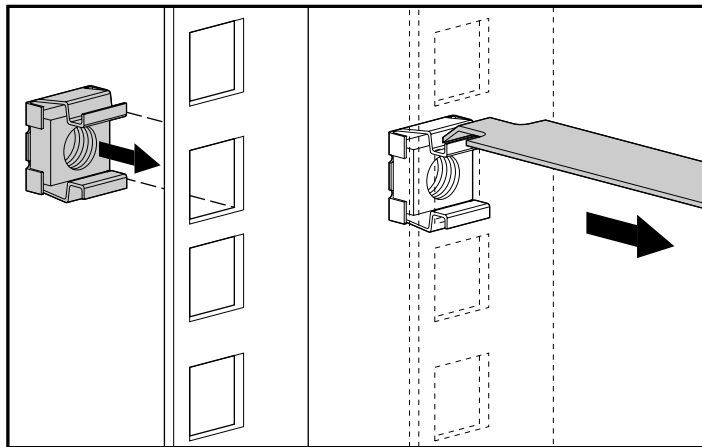


Figura 4-2. Inserción de las tuercas de alojamiento

Instalación de los Rieles

Existen dos tipos de rieles de montaje en bastidor:

- Rieles de fijación variable: Los componentes que se montan con este tipo de riel están diseñados generalmente para instalarse en el bastidor una vez, durante la instalación inicial. La función de los rieles de fijación variable consiste en fijar el componente al bastidor.
- Rieles deslizantes: Los componentes que se montan con este tipo de riel están diseñados para permitir un acceso o mantenimiento frecuente.

Instalación de los Rieles Fijos Variables

1. Afloje las tuercas de mariposa y extienda los soportes hasta alcanzar la longitud deseada. Apriete ligeramente las tuercas de mariposa para estabilizar el soporte durante la instalación.

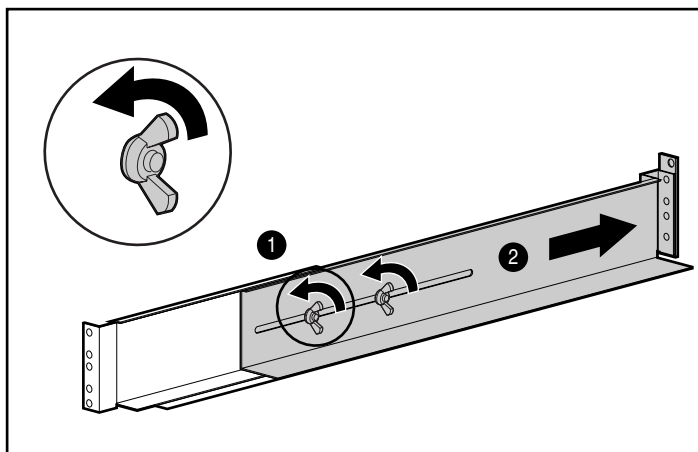


Figura 4-3. Ajuste de los rieles de fijación

2. Inserte al menos un tornillo a través de cada riel de montaje en bastidor y en la parte frontal de cada riel ajustable.

NOTA: Una vez instalado el componente, inserte al menos un tornillo más en cada riel ajustable para conseguir una fijación adicional.

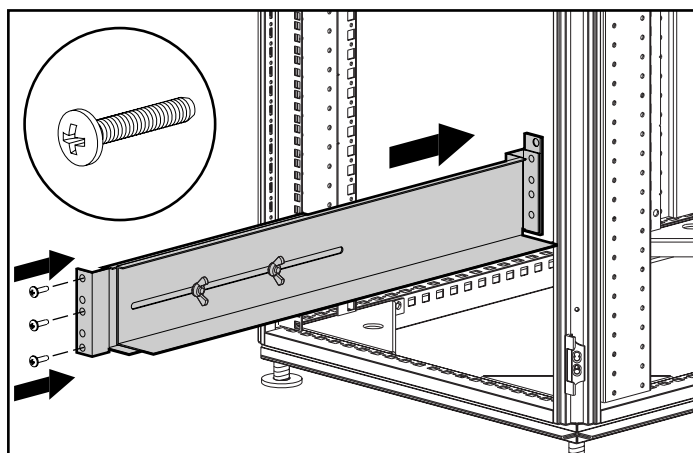


Figura 4-4. Fijación del riel fijo a la parte frontal del bastidor

3. Inserte los tornillos traseros en las tuercas de alojamiento instaladas anteriormente.

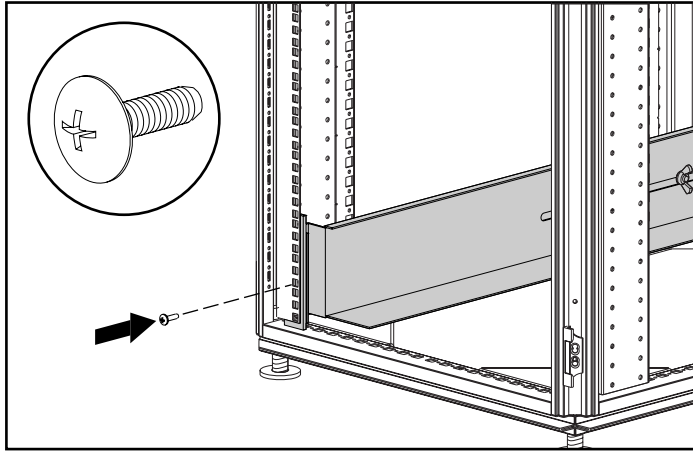


Figura 4-5. Fijación del riel fijo a la parte posterior del bastidor

4. Vuelva a ajustar las tuercas de mariposa a los rieles variables. Los rieles ya están listos para la instalación del componente.

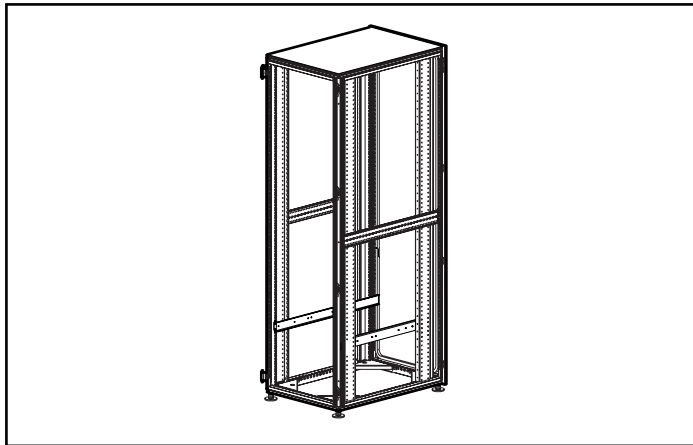


Figura 4-6. Bastidor preparado para la instalación del componente

Instalación de los Rieles Deslizantes

1. Extienda el riel del componente hasta que el pestillo de liberación del riel del componente haga clic ❶.
2. Apriete el pestillo ❷ y *extraiga completamente* el riel del componente del conjunto de rieles de soporte deslizantes. El riel del componente se ha de fijar al chasis del sistema antes de insertarlo en el bastidor.

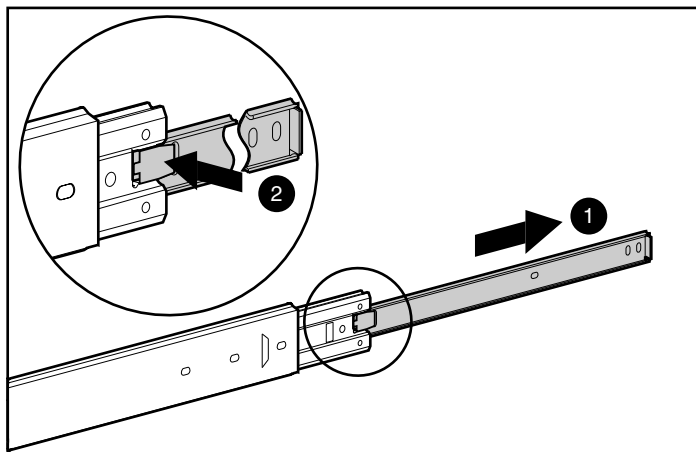


Figura 4-7. Extracción del riel del componente

Alineación de los Rieles de Soporte Deslizantes

Una vez que ha extraído los rieles del componente, fije los rieles de soporte deslizantes a los soportes de montaje del bastidor.

Tenga en cuenta la orientación de los soportes de montaje en bastidor:

- ❶ El saliente frontal posee lengüetas de alineación.
- ❷ El soporte posterior ha sido diseñado para su instalación nivelada con el bastidor.

Hay un total de ocho orificios de tornillo en los soportes estándar de montaje de bastidor. Es posible que no se utilicen todos los orificios de tornillo, dependiendo del componente que está instalando. Consulte la documentación que se suministra con su componente para ver los tornillos que necesita instalar.

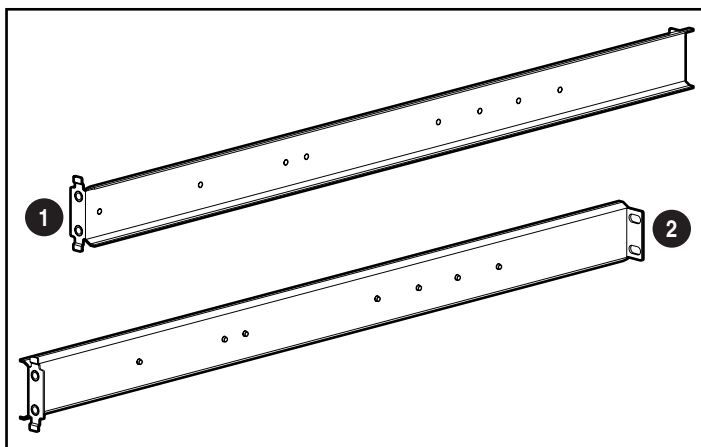


Figura 4-8. Orientación de los soportes de montaje en bastidor

Tenga en cuenta la orientación de los rieles de soporte deslizantes:

- ❶ La parte frontal del riel de soporte deslizante permite que la pieza deslizante interna se mueva hacia delante sobre unos cojinetes de bolas.
- ❷ La parte posterior posee un freno para la pieza deslizante interna.

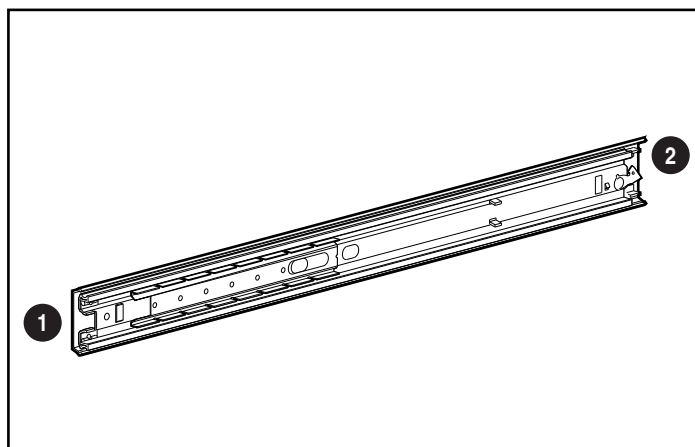


Figura 4-9. Orientación de los rieles de soporte deslizantes

Mientras alinea las partes frontales, junto uno de los soportes de montaje en bastidor y un riel de soporte deslizante para alinear los orificios de tornillo.

Ajuste de los Rieles de Soporte Deslizantes

1. Extienda la pieza deslizante interna hasta que los orificios de tornillo del soporte de montaje en bastidor y el riel de soporte deslizante queden alineados ❶. Existen dos orificios expuestos cerca de la parte posterior del riel de soporte deslizante y se puede acceder a uno de ellos a través de una ranura de la pieza deslizante interna. Utilice tornillos 8-32 x 3/8 para ajustar el riel de soporte deslizante al soporte de montaje en bastidor.
2. Ajuste la pieza deslizante interna hasta que pueda acceder al otro orificio de tornillo ❷. Inserte un tornillo 8-32 x 3/8.
3. Ajuste de nuevo la pieza deslizante interna e inserte el último tornillo .

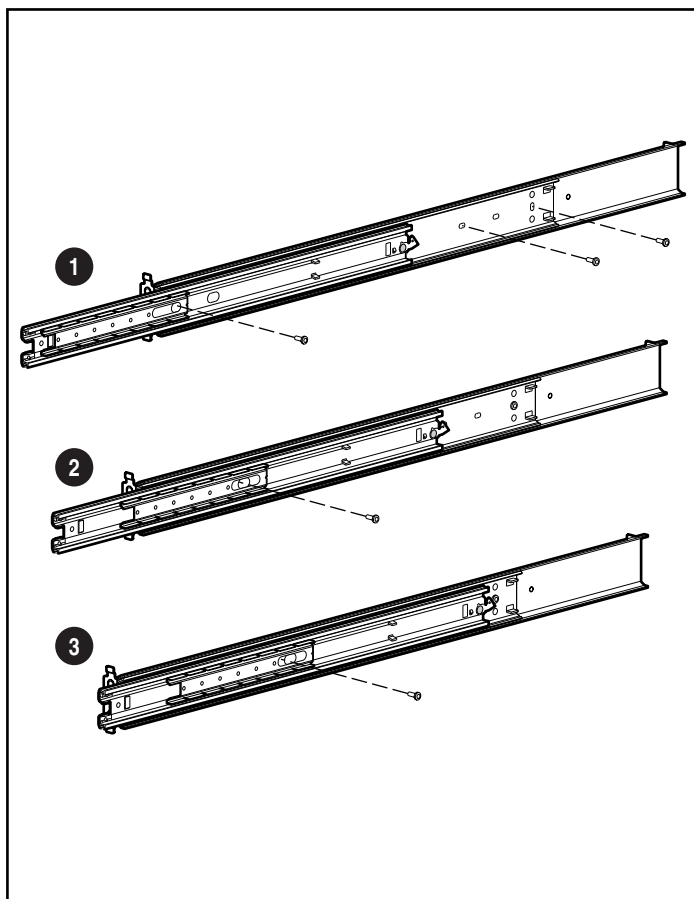


Figura 4-10. Ajuste de los rieles de soporte deslizantes a los soportes de montaje en bastidor

4. Ajuste la parte frontal del conjunto de soportes de montaje en bastidor a la parte interna del riel de montaje frontal del bastidor utilizando dos tornillos M6 x 16. Las lengüetas de la parte frontal del soporte de montaje en bastidor ayudan a alinearlos correctamente con el riel de montaje.

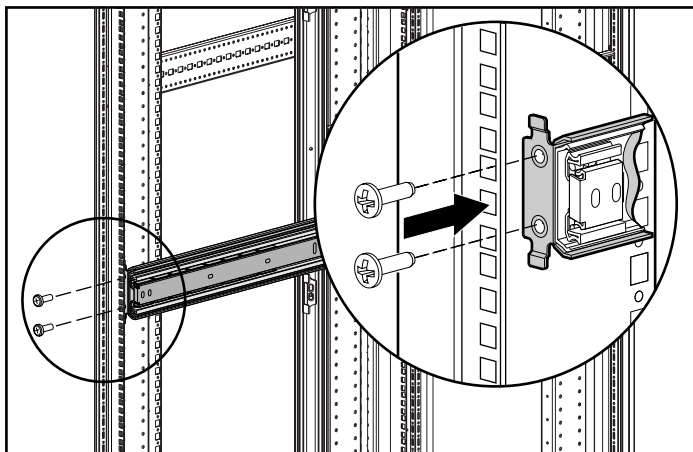


Figura 4-11. Ajuste de la parte frontal del conjunto del soporte de montaje en bastidor

5. Alinee el conjunto de soporte de montaje en bastidor con el riel de montaje posterior del bastidor. Fije la parte posterior del soporte de montaje en bastidor al riel de montaje posterior con dos tornillos M6 x 16. Inserte los tornillos a través de las tuercas de alojamiento.

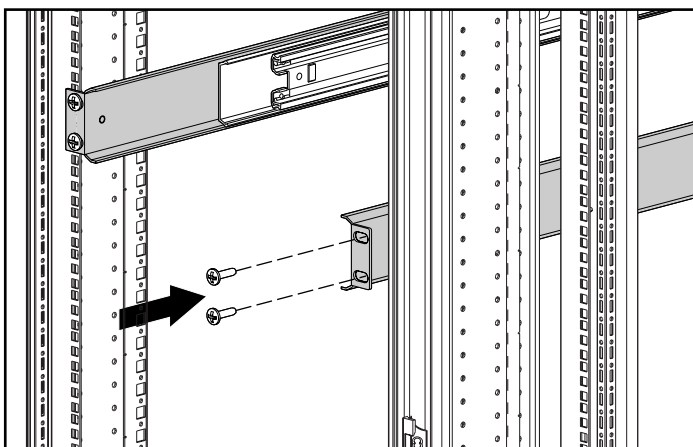


Figura 4-12. Ajuste de la parte posterior del conjunto del soporte de montaje en bastidor

Preparación de los Componentes

Las siguientes son instrucciones generales para la instalación de un componente típico de montaje en bastidor de Compaq. Consulte la documentación que se suministra con cada componente para obtener instrucciones de instalación completas.

Rieles de Fijación Variable

Si el componente se monta con rieles fijos, generalmente no hay que instalar nada adicional en el chasis del componente. El componente se colocará en su posición en los rieles que instaló en el bastidor.

Rieles Deslizantes

Para instalar los rieles deslizantes necesitará instalar rieles en el componente antes de insertar éste en el bastidor.

1. Localice los rieles del componente que apartó cuando los extrajo anteriormente de los rieles de soporte deslizantes.
2. Utilice tres tornillos 8-32 x 3/8 para instalar cada riel del componente en el lateral del chasis.

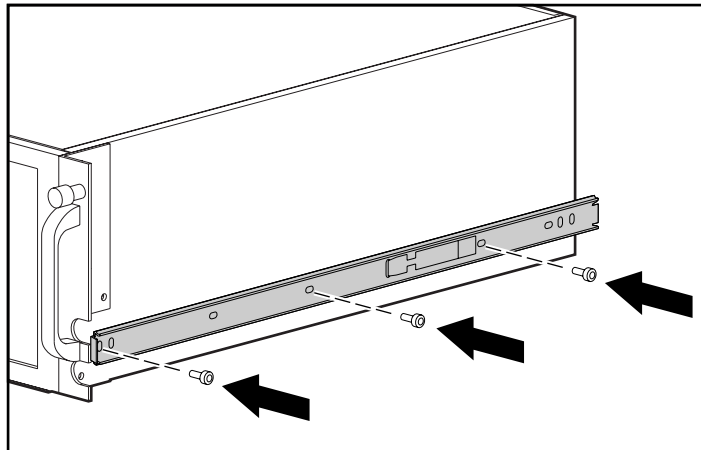


Figura 4-13. Fijación de los rieles del componente al chasis

Soporte del Brazo Portacables

Si el componente utiliza un brazo portacables, fije el soporte que lo sostiene al chasis del componente con dos tornillos 6-32 x 1/4.

NOTA: El brazo portacables se instala tras la instalación del componente en el bastidor.

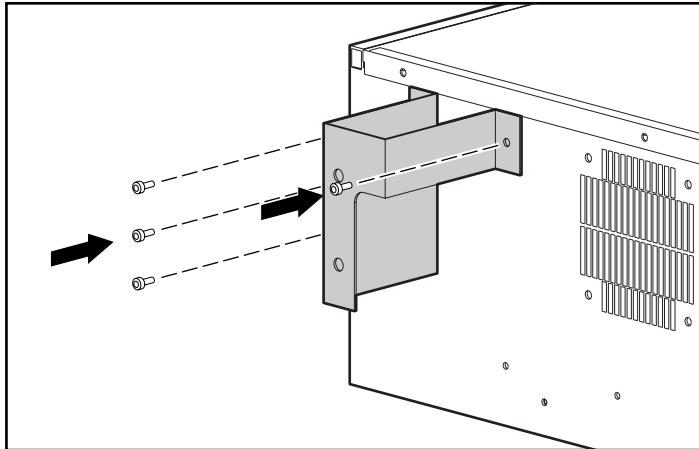


Figura 4-14. Fijación del soporte del brazo portacables a la unidad

Instalación del Componente

Una vez que todo el hardware de montaje en bastidor se ha instalado en el componente, insértelo en el bastidor.



ADVERTENCIA: Los componentes pueden ser muy pesados. Para reducir el riesgo de lesiones personales o de daños en el equipo:

- Extraiga todas las fuentes de alimentación y módulos conectables para reducir el peso del producto antes de levantarlo.
- Tenga en cuenta los requisitos y directrices locales sobre seguridad e higiene en el trabajo para la manipulación de materiales.
- Consiga ayuda para levantar y estabilizar el producto durante la instalación y la extracción, especialmente cuando el producto no se ajusta a los rieles.
- Cuando instale el producto en el bastidor o lo extraiga del mismo, estará inestable mientras no esté fijado a los rieles.

Inserción del Componente en el Bastidor

Para instalar un componente en el bastidor:

1. Lea y cumpla la advertencia anterior. El componente puede pesar mucho. Asegúrese de que un número adecuado de personas le ayudarán a instalar el componente en el bastidor o bien que realizará la instalación con ayuda de una máquina elevadora.
2. Extienda completamente los rieles de soporte deslizantes.
3. Mientras la unidad está bien sujeta, levántela y alinee los rieles del componente del chasis con los rieles de soporte deslizantes montados en el bastidor. Inserte la unidad en el bastidor hasta que ésta haga clic en los pestillos de los rieles del componente.
4. Presione hacia adentro los pestillos de liberación de los rieles del componente situados a cada lado del chasis y deslice la unidad hacia atrás en el bastidor.

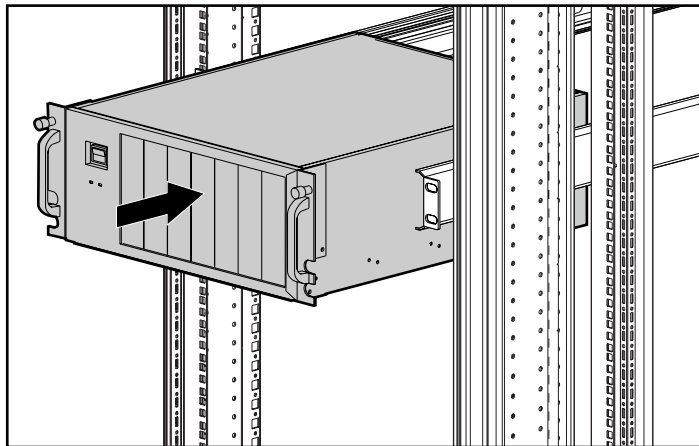


Figura 4-15. Inserción de la unidad en un bastidor

NOTA: La primera vez que desliza la unidad en el bastidor es posible que tenga que hacer cierta presión para aflojar los rodamientos de bolas. Tras esto deberían deslizarse con facilidad.

5. Mediante las tuercas de alojamiento, apriete los tornillos de ajuste manual de la parte frontal de la unidad para fijarla al bastidor.

Colocación del Soporte del Brazo Portacables

Extienda el brazo portacables y gire el soporte de bisagra hacia la derecha.

Utilice dos tornillos Phillips M6 x 12 para fijar el brazo portacables al soporte que instaló anteriormente en el chasis.

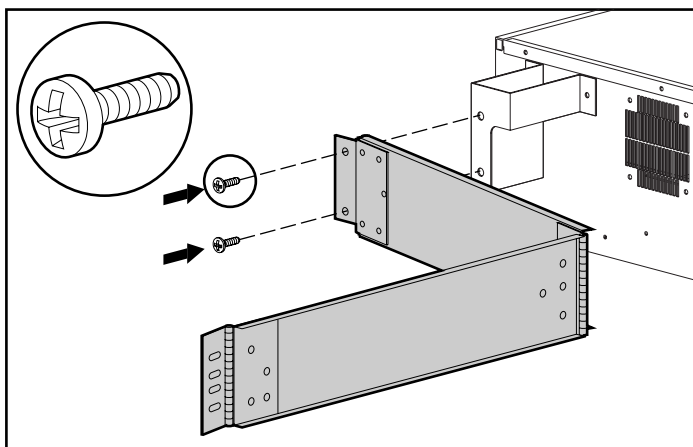


Figura 4-16. Fijación del brazo portacables al soporte

Fijación de los Cables

Fije los cables que necesitan conectarse al componente.

Conecte el cable de alimentación siguiendo estos pasos:

1. Extraiga la etiqueta que cubre la salida de alimentación de CA.
2. Coloque el conmutador de selección del voltaje de entrada en la posición adecuada.
3. Fije el cable de alimentación de CA a la unidad.

4. Enchufe el cable de alimentación de CA a una toma de CA con conexión a tierra.



ADVERTENCIA: Para reducir el riesgo de descarga eléctrica o de daños en el equipo:

- No desactive la conexión a tierra del cable de alimentación. La conexión a tierra es una medida de seguridad muy importante.
- Conecte el cable de alimentación a una toma eléctrica con conexión a tierra, fácilmente accesible en todo momento.



PRECAUCIÓN: Asegúrese de que el conmutador de selección de voltaje se encuentra en la posición correcta (115 VAC o 230 VAC). Si no lo hace, puede dañar el equipo.

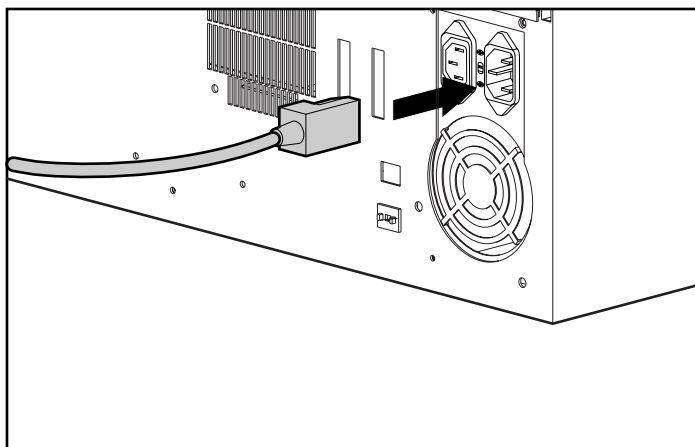


Figura 4-17. Conexión del cable de alimentación de CA

Cuando utilice dispositivos de distribución de la alimentación opcionales, asegúrese de que la conexión a tierra se mantiene para cada conexión enchufando cada componente a un enchufe fiable de conexión a tierra.

Guía de los Cables

Alinee la cubierta de sujeción del tornillo detrás del riel de montaje posterior del bastidor y fije el brazo portacables al riel con dos tornillos 10-32 x 5/8.

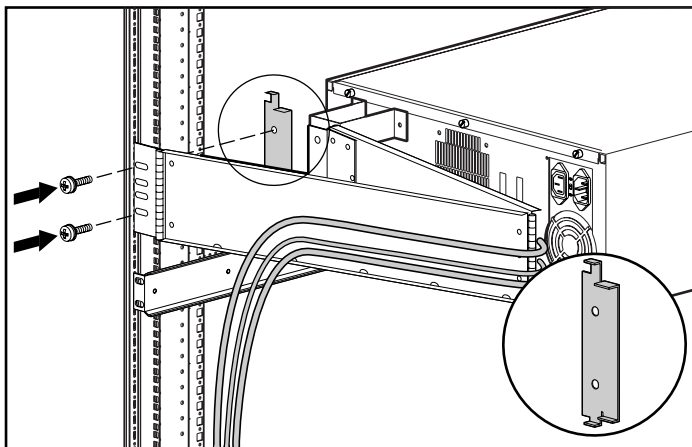


Figura 4-18. Fijación del brazo portacables al bastidor

Al mismo tiempo que inserta y saca la unidad de la parte frontal del bastidor, el brazo portacables se pliega y se extiende para que los cables permanezcan conectados a la unidad y no se enreden. Fije los cables que conecte a este componente al brazo.

Con el brazo del cable extendido, reúna todos los cables, incluyendo el cable de alimentación y asegúrelos al brazo portacables con las abrazaderas suministradas. Deje espacio suficiente entre los cables para poder doblar el brazo portacables fácilmente.

Guíe el grupo de cables por encima del brazo portacables y a lo largo del canal de cable del lateral de bastidor.

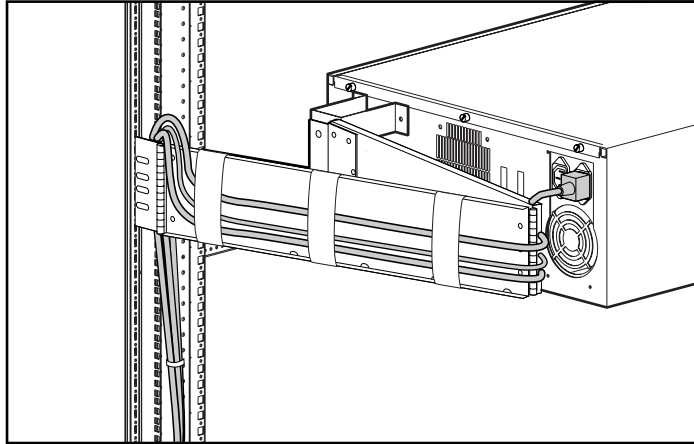


Figura 4-19. Guía de los cables

El componente ya está montado firmemente en el bastidor.

Finalización de la Instalación

Una vez instalados todos los componentes en el bastidor, realice estos pasos finales para completar la instalación del bastidor:

- Instalación de los paneles lisos
- Instalación de los paneles laterales
- Volver a ajustar las puertas
- Cableado de la alimentación

Instalación de los Paneles Lisos



PRECAUCIÓN: Para reducir el riesgo de daños en los componentes internos, los paneles lisos deben instalarse para cubrir cualquier espacio vacío de la parte frontal del bastidor.

Use paneles lisos para cubrir todas las áreas de la parte frontal del bastidor. Esto es necesario para proporcionar una correcta ventilación si el bastidor no está completamente lleno de componentes.

Instalación de los Paneles Laterales

Se recomienda que instale los paneles laterales opcionales después de colocar los soportes, rieles y el resto de componentes.

Instale los paneles laterales en bastidores individuales en cada extremo de un conjunto de bastidores unidos.

Volver a Ajustar las Puertas

Las puertas cerradas en un equipo de protección de bastidor proporcionan seguridad adicional y mejoran la apariencia general del bastidor.

Antes de cerrar o de bloquear las puertas, asegúrese de que los tornillos de retención en todos los componentes están situados en su lugar y que se han asegurado correctamente.

Conexión de los Cables de Alimentación

Una vez que se han encaminado a su destino todos los cables y cables de alimentación, conecte los cables de alimentación al conmutador de alimentación principal como por ejemplo puede ser una unidad de distribución de alimentación con un valor nominal correcto.

Si no está utilizando una unidad de distribución de la alimentación, dirija los cables de alimentación directamente hacia una toma de CA de pared o suelo con conexión a tierra y con un valor nominal adecuado.



ADVERTENCIA: Para reducir el riesgo de descarga eléctrica o de daños en el equipo:

- No desactive la conexión a tierra del cable de alimentación. La conexión a tierra es una medida de seguridad muy importante.
- Conecte el cable de alimentación a una toma eléctrica con conexión a tierra, fácilmente accesible en todo momento.



PRECAUCIÓN: Asegúrese de que el conmutador de selección de voltaje se encuentra en la posición correcta (115 VAC o 230 VAC). Si no lo hace, puede dañar el equipo.

Capítulo 6

Opciones

Las siguientes opciones están disponibles para utilizarlas con Bastidores de la Serie 9000 de Compaq:

- Kit de Unión
- Kit de Paneles Laterales
- Kit Estabilizador
- Kit de Adaptador de Rieles de 63,5 cm
- Kit de Lastrado por Contrapesos
- Kit de Extensión
- Kit de Ventiladores (110V/220V)
- Kit para la Conexión a Tierra
- Kit de Anilla en D para la Gestión de Cables
- Kit de Paneles Lisos
- Kit de Puerta Posterior Pequeña

Consideraciones Acerca del Bastidor

Antes de comenzar estos procedimientos, asegúrese de que comprende y sigue estas precauciones:



ADVERTENCIA: Para reducir el riesgo de daños personales o de daños en el equipo, asegúrese de que:

- Las patas estabilizadoras están extendidas hasta el suelo.
 - Todo el peso del bastidor descansa sobre las patas estabilizadoras.
 - Los estabilizadores están sujetos al bastidor si se trata de una instalación de bastidor individual.
 - En las instalaciones de varios bastidores, los estabilizadores estarán acoplados.
 - Extienda sólo un componente cada vez. (El bastidor puede resultar inestable si por alguna razón se extiende más de un componente).
-

Kit de Unión



Ver Instalación

El Kit de Opciones de Unión le permite conectar varios bastidores de la Serie 9000 del mismo tamaño

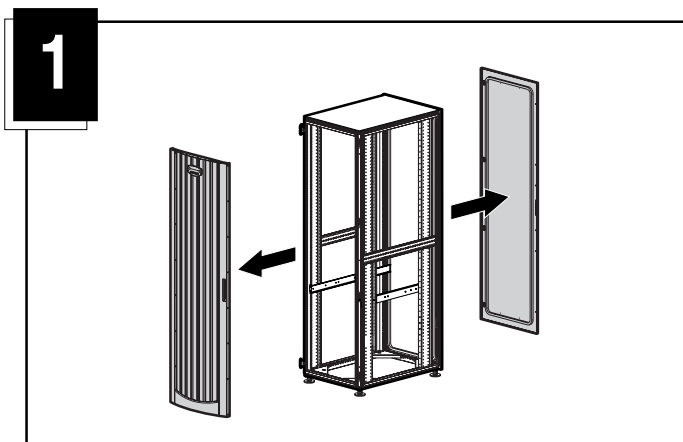
Contenido del Kit

- soportes de unión de 60 cm (6)
- soportes de unión de 600 mm (6)
- tornillos de cabeza plana T30 (15)

Instalación

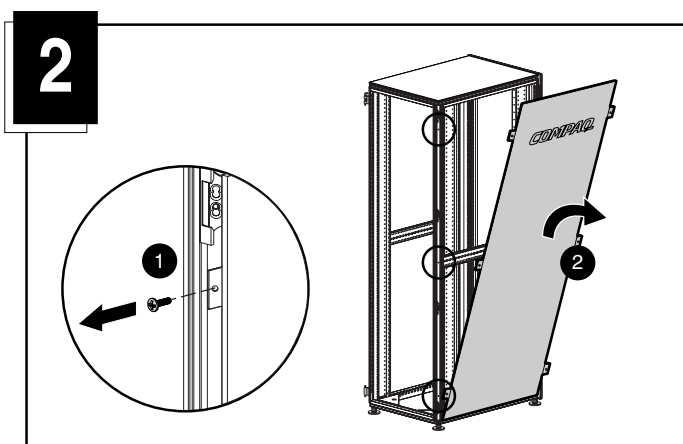
Paso 1

Extraiga las puertas frontal y posterior.



Paso 2

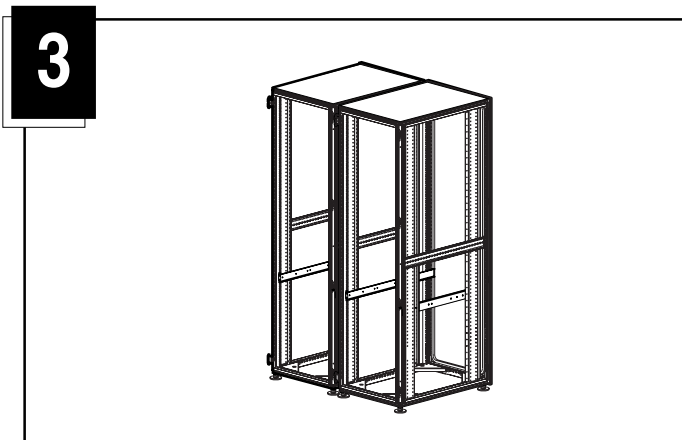
Si hay paneles laterales entre los bastidores que planea conectar, ❶ extraiga los tornillos de los rieles laterales y, a continuación, ❷ extraiga los paneles.



ADVERTENCIA: Para reducir el riesgo de lesiones personales o daños en el equipo, los bastidores deben estar correctamente colocados y conectados según lo especificado en estas instrucciones. De lo contrario, la instalación puede ser inestable.

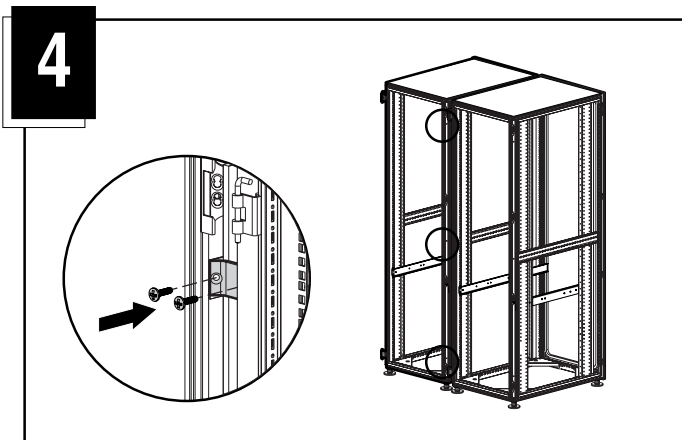
Paso 3

Coloque los bastidores uno junto al otro. Asegúrese de que las patas de los bastidores se encuentran en un suelo estable (sin aberturas ni grietas).



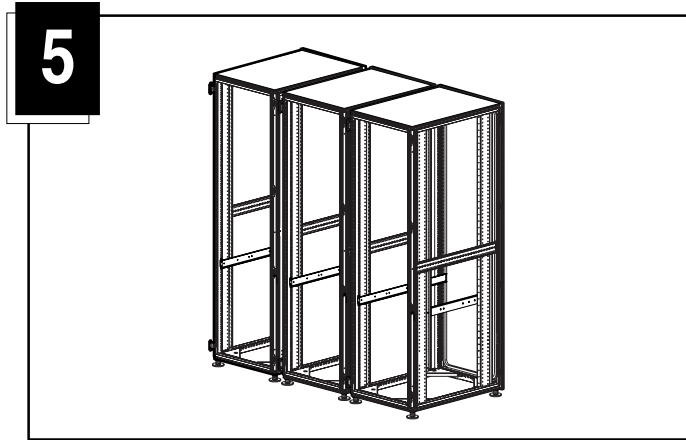
Paso 4

Utilice bien un soporte de 63,5 cm o un soporte de 600 mm, dependiendo de la disposición del suelo. Fije tres soportes en la parte frontal y otros tres en la posterior de cada conjunto de bastidor, utilizando dos tornillos T30 para cada soporte.



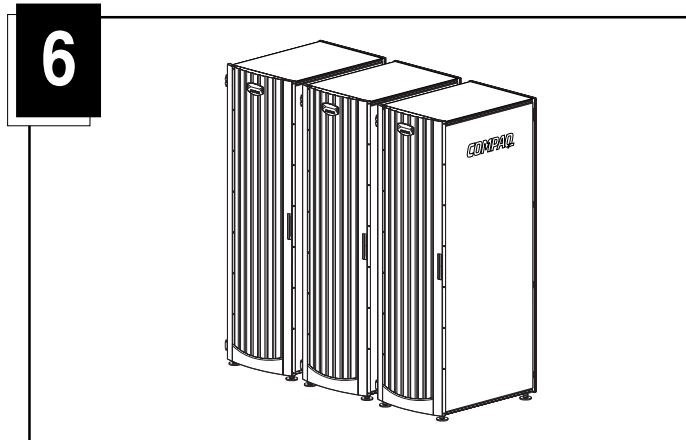
Paso 5

Fije los bastidores adicionales.



Paso 6

Fije un panel lateral a cada extremo y vuelva a fijar las puertas frontales y posteriores.



La instalación ha finalizado.

Paneles Laterales



Ver Instalación

En esta sección se explica cómo fijar y quitar los paneles laterales de la Serie 9000 de los productos de bastidor de 42 U, 36 U o de 22 U de Compaq.

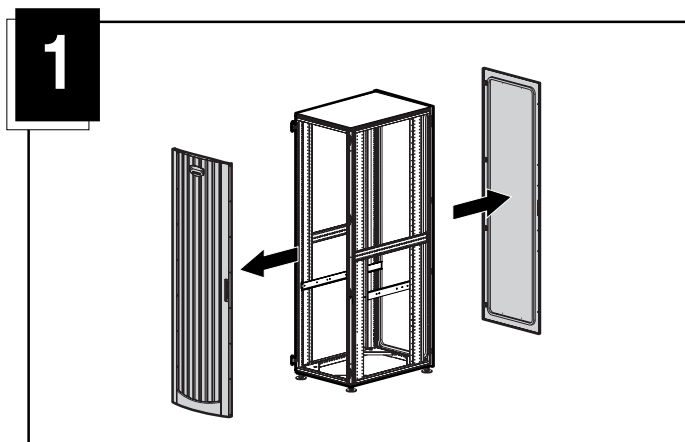
NOTA: Los paneles laterales se incluyen en los bastidores de 22 U.

Contenido del Kit

- Panel lateral (2)
- Soportes colgantes (4)
- Tornillos T-30 (12)
- Destornillador T-30 (1)

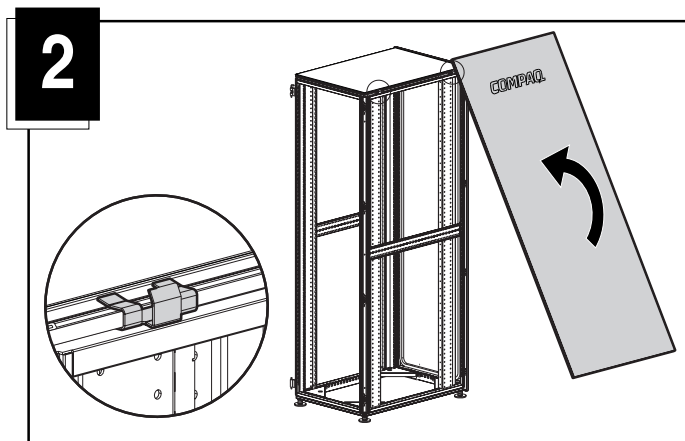
Paso 1

Si es necesario, extraiga las puertas frontal y posterior.



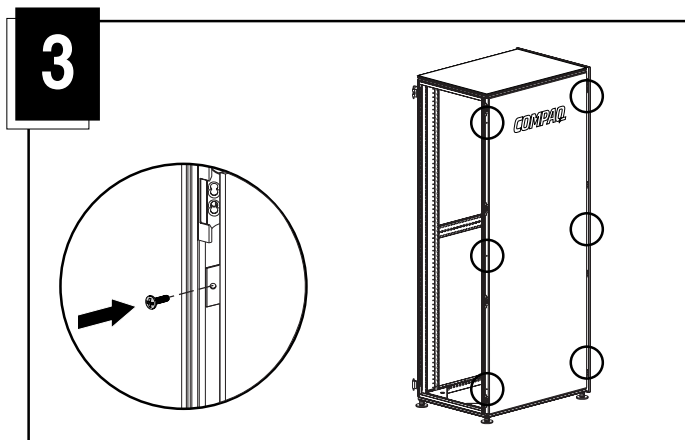
Paso 2

Fije dos soportes colgantes a ambos lados del bastidor, aproximadamente a 10,16 cm del extremo y, a continuación, enganche la parte superior de cada panel lateral a los soportes colgantes.



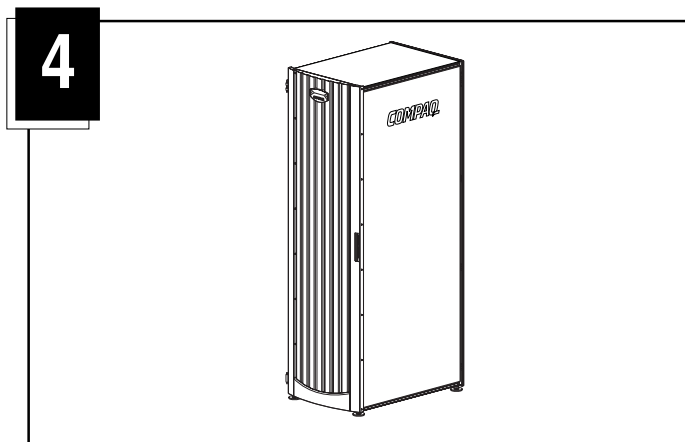
Paso 3

Fije cada panel con tornillos T-30.



Paso 4

Vuelva a colocar las puertas frontal y posterior.



La instalación ha finalizado.

Kit Estabilizador



[Ver Instalación](#)

El Kit Estabilizador le permite estabilizar el bastidor de la serie 9000 para evitar que se vuelque.

Contenido del Kit

Elementos y cantidades necesarios para la instalación:

- Estabilizadores laterales (2)
- Estabilizador frontal
- Soporte en U
- Tuercas de alojamiento automáticas (4)
- Tornillos de rosca-chapa (13)
- Patas laterales modificadas (2)

Este kit puede contener piezas extra en caso de que sean necesarias.

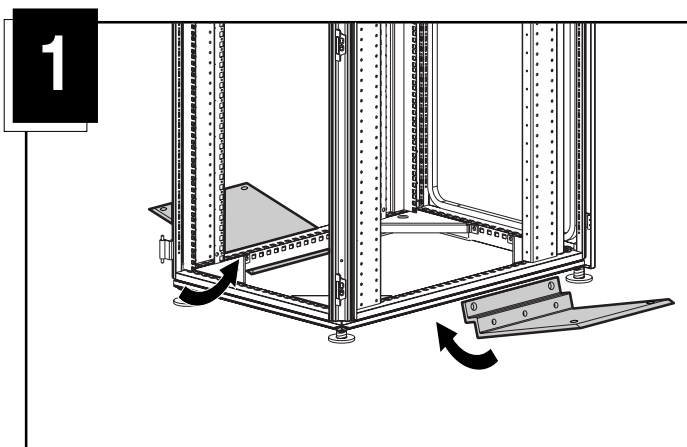
Equipo Adicional

- Llave inglesa

Instalación (patas laterales)

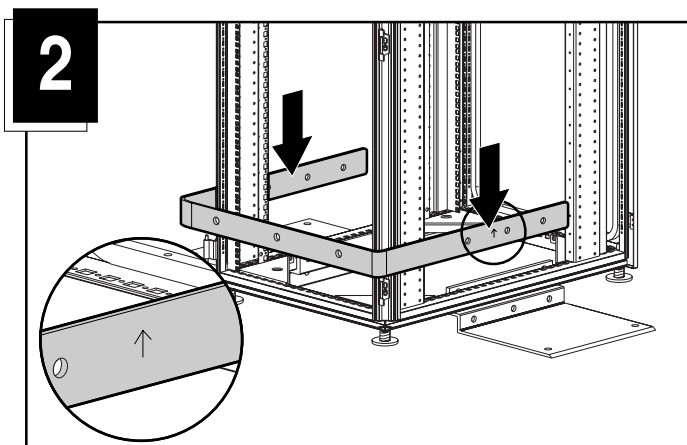
Paso 1

Incline las patas laterales y colóquelas en la parte inferior de ambos lados del bastidor.



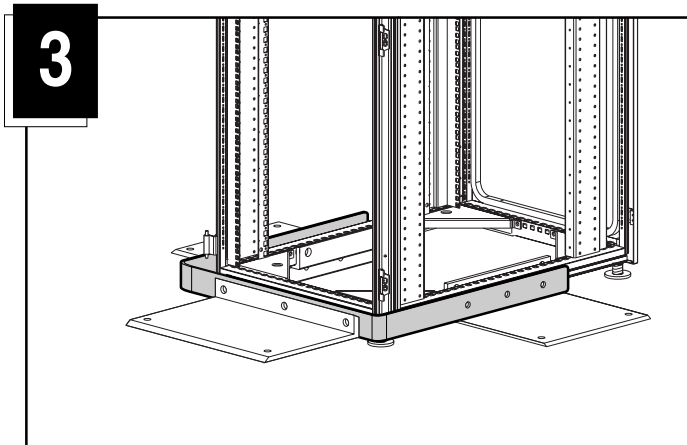
Paso 2

Coloque el soporte en forma de U de forma que rodee la parte inferior frontal del bastidor y alinee los orificios de los tornillos laterales. Asegúrese de que la flecha marcada en el soporte en forma de U apunta hacia arriba. Inserte los tornillos y apriételos ligeramente.



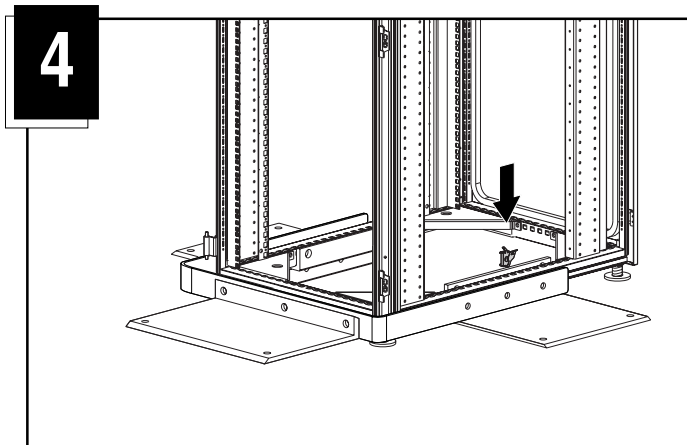
Paso 3

Coloque el estabilizador frontal contra el soporte en forma de U.



Paso 4

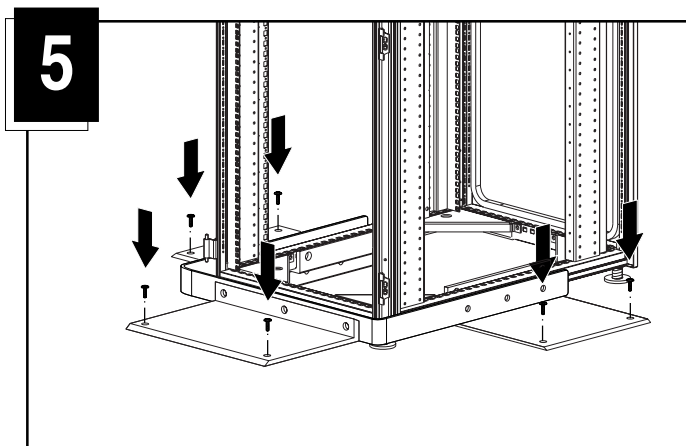
Inserte las tuercas de alojamiento automático y alinéelas con los orificios del panel lateral. Inserte los tornillos y apriételes.



Apriete los tornillos frontales del estabilizador. Vuelva a instalar todos los componentes del bastidor.

Paso 5

En los estabilizadores frontales y laterales existen orificios para colocar el bastidor en el suelo.



Con esto finaliza la instalación.

Instalación de las Patas Laterales Modificadas Opcionales

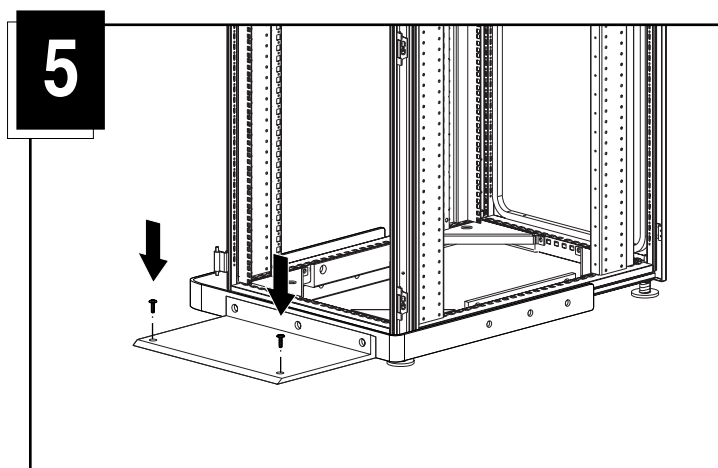
Con el Kit de Opciones del Estabilizador se proporcionan patas laterales modificadas para estabilizar la parte frontal de un bastidor de la Serie 9000 cuando éste está situado entre bastidores que no pertenecen a la serie 9000.

La secuencia de instalación de las patas laterales modificadas es idéntica a la instalación estándar. Siga los pasos del 1 al 4 de la secuencia de instalación de las patas laterales de tamaño completo y, a continuación, siga con el paso 5.



ADVERTENCIA: Esta característica NO se puede utilizar en bastidores independientes de la serie 9000 ya que sólo estabiliza la parte frontal del bastidor. El bastidor DEBE colocarse entre bastidores que estén fijos mediante kits con compartimientos o estabilizadores individuales proporcionados por el fabricante.

En los estabilizadores frontales existen orificios para colocar el bastidor en el suelo.



Con esto finaliza la instalación.

Kit de Adaptador de Rieles de 63,5 cm



[Ver Instalación](#)

El Kit de Opciones de Bastidor de Adaptador de Rieles de 63,5 cm de Compaq le permite adaptar el tamaño de los rieles internos de los bastidores de Compaq de la Serie 9000 con el fin de que estos puedan alojar opciones de bastidor de otros fabricantes.

Contenido del Kit

Elementos y cantidades necesarios para la instalación:

- Adaptadores de rieles de bastidor (4)
- Tuercas 10-32 (4)
- Tornillos autoajustables (8)
- Tornillos 10-32 (16)
- Arandelas cuadradas (16)

Este kit puede contener piezas extra en caso de que sean necesarias.

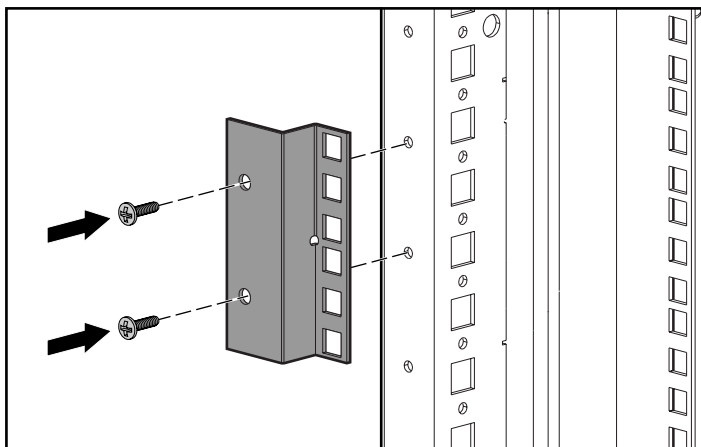
Equipo Adicional

- Destornillador Phillips

Instalación

Paso 1

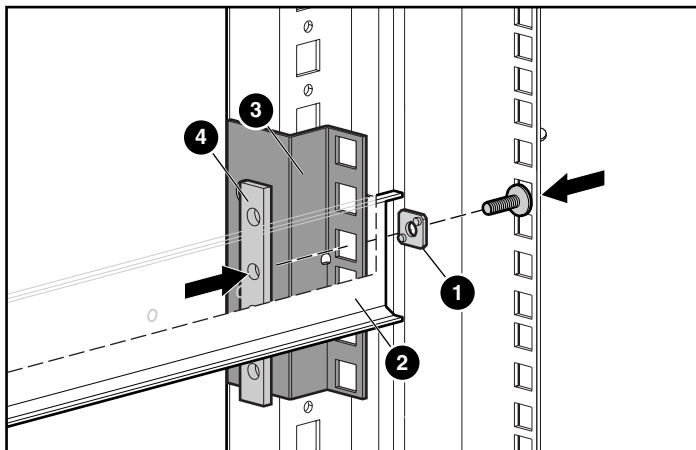
Fije un par de adaptadores de rieles de 63,5 cm al bastidor, uno en la parte posterior del riel derecho y el otro a la parte posterior del riel izquierdo. Coloque el adaptador de rieles de 63,5 cm en la ubicación adecuada y, a continuación, inserte y apriete dos tornillos autoajustables.



Paso 2

Fije el riel de montaje interior al adaptador con una tuerca 10-32:

Inserte un tornillo 10-32 por una arandela plana ❶ y, a continuación, insértelo a través del riel de montaje interno ❷, del adaptador de riel de 63,5 cm ❸ y dentro de la tuerca 10-32 ❹. Apriete el tornillo. Repita este procedimiento para fijar un segundo tornillo.



Con esto finaliza la instalación.

Kit de Opciones de Lastrado por Contrapesos



Ver Instalación

Esta opción se utiliza en instalaciones de los bastidores individuales 9142 o 9136 de Compaq para proporcionar estabilidad adicional.

Contenido del Kit

- Conjunto de contrapesos (2)
- Tornillos autoajustables de 5,5 mm (10)

Equipo Adicional

También necesitará un destornillador de Phillips.

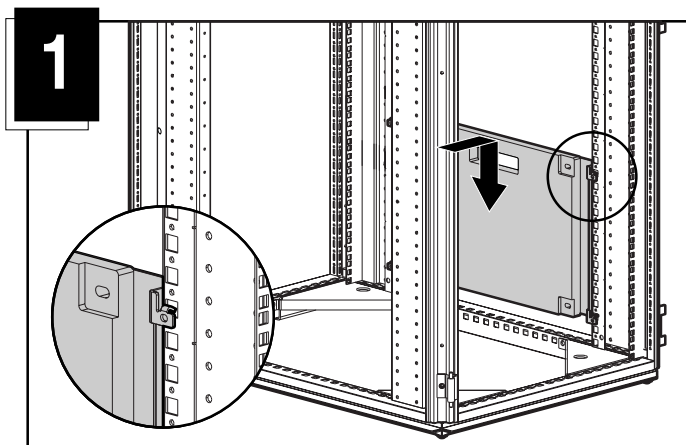
Instalación



PRECAUCIÓN: Para evitar lesiones personales o daños en el equipo, se recomienda instalar el Kit de Lastrado por Contrapesos de Bastidor únicamente en bastidores que no estén configurados.

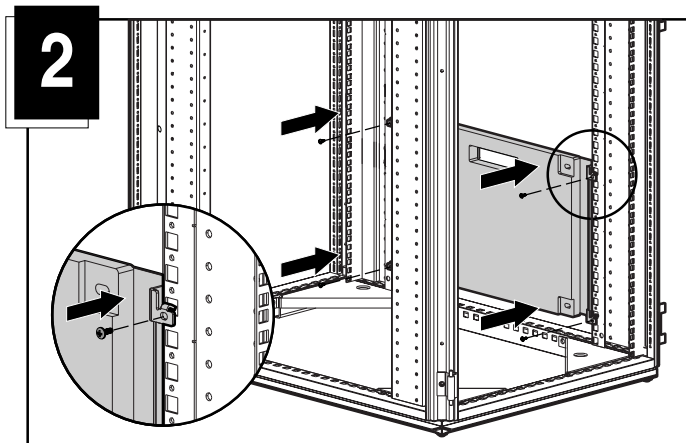
Paso 1

Coloque el contrapeso en la parte más baja del bastidor (en el lateral derecho o en el izquierdo del bastidor) e inserte las lengüetas en las ranuras de los rieles de montaje adecuadas.



Paso 2

Inserte cuatro tornillos autoajustables de 5,5 mm y apriételes.



Repita el mismo procedimiento en el otro lado.

Kit de Extensión



Ver Instalación

El Kit de Opciones de Extensión del Bastidor de la Serie 9000 se utiliza para aumentar 8,8 cm la parte posterior del bastidor.

Contenido del Kit

A continuación se muestran los elementos y las cantidades necesarias para el conjunto:

- Extensión de la puerta (1)
- Tornillos de cabeza torx T-25 de 5,5 mm (6)
- Tornillo de cabeza torx T-30 (1)
- Abrazaderas de tornillo (5)

- Cinta de conexión a tierra (1)
- Arandela dentada (1)
- Tuerca con rosca (1)
- Bisagra

Este kit puede contener piezas extra en caso de que sean necesarias.

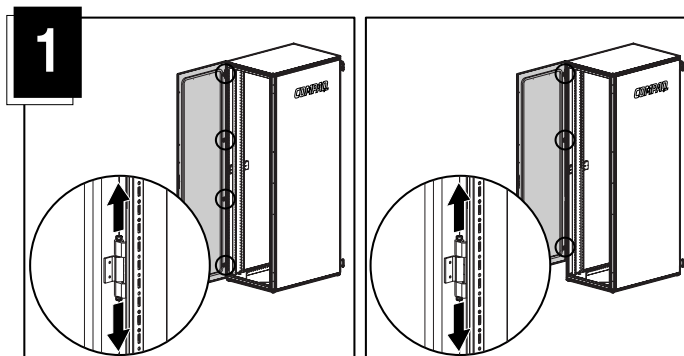
Equipo Adicional

- Destornillador torx T-25
- Destornillador torx T-30
- Llave inglesa

Instalación

Paso 1

Abra los soportes de bisagra situados en la parte posterior del bastidor para soltar la puerta. Levante la patilla superior del soporte de bisagra y baje la patilla inferior del mismo soporte.

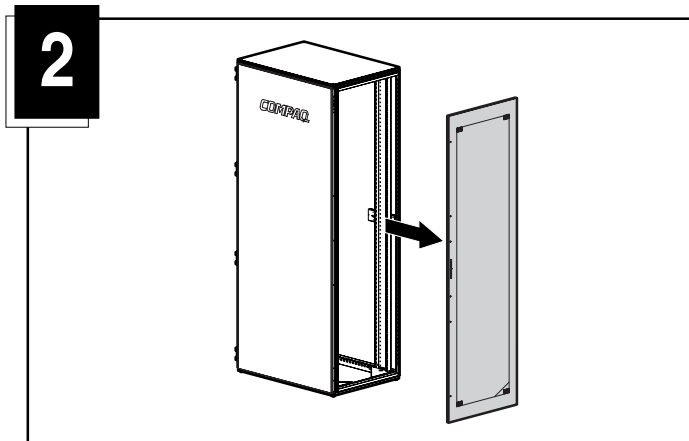


NOTA: Puerta posterior completa

Puerta posterior pequeña

Paso 2

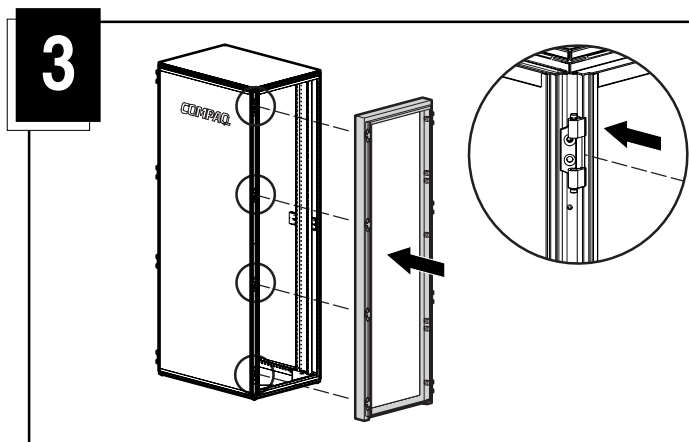
Extraiga la puerta del bastidor. Guarde la puerta en posición vertical y tenga cuidado para que no se dañe.



NOTA: Si se ha quitado una puerta posterior pequeña, debe agregarse una bisagra adicional a la parte posterior del bastidor antes de instalar la extensión. Continúe con el paso 3B.

Paso 3A (tras extraer una puerta posterior completa)

Fije la extensión de la puerta a la parte posterior del bastidor insertando las bisagras de la extensión en los soportes de bisagra del bastidor. Cierre los soportes de bisagra. Continúe con el Paso 4.

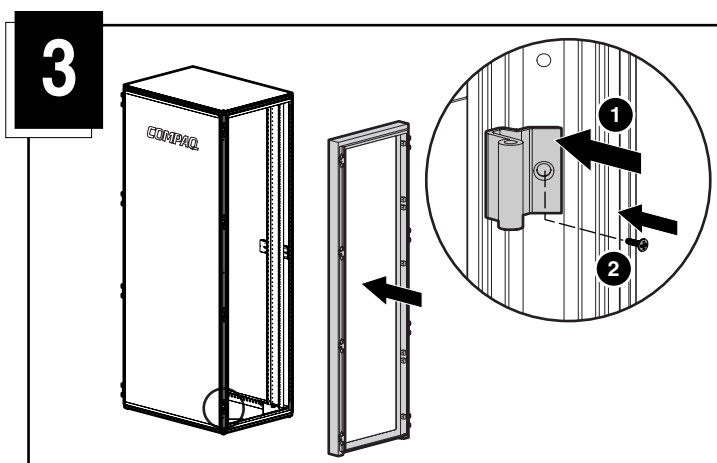


Paso 3B (tras extraer una puerta posterior pequeña)

Instale la nueva bisagra suministrada con este kit.

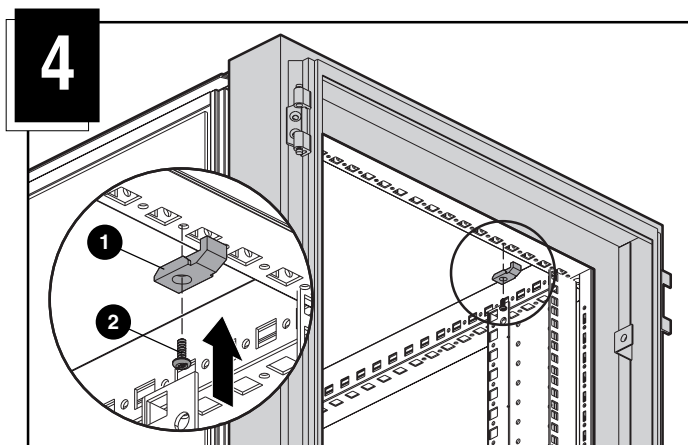
- ❶ Coloque la bisagra en la parte inferior izquierda del bastidor.
- ❷ Inserte un tornillo T-30 y apriételo con el destornillador T-30 torx.

NOTA: Cuando instale la nueva bisagra, fije la extensión de la puerta a la parte posterior del bastidor como se explica en el paso 3A.



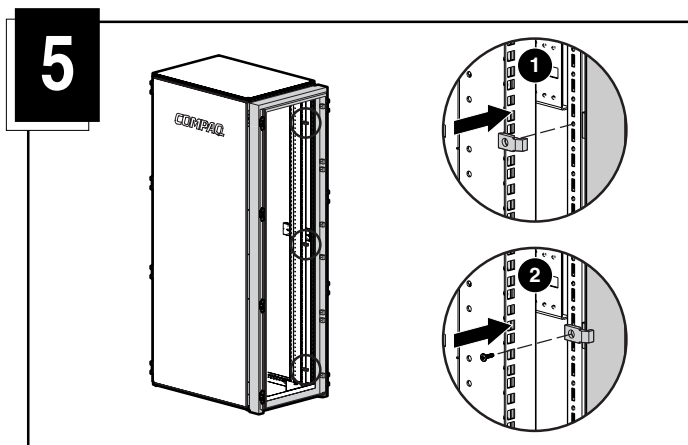
Paso 4

- 1 Instale una abrazadera de tornillo en la parte superior derecha del marco de bastidor.
- 2 Fije la abrazadera de tornillo con un tornillo de cabeza torx T-25 de 5,5 mm.



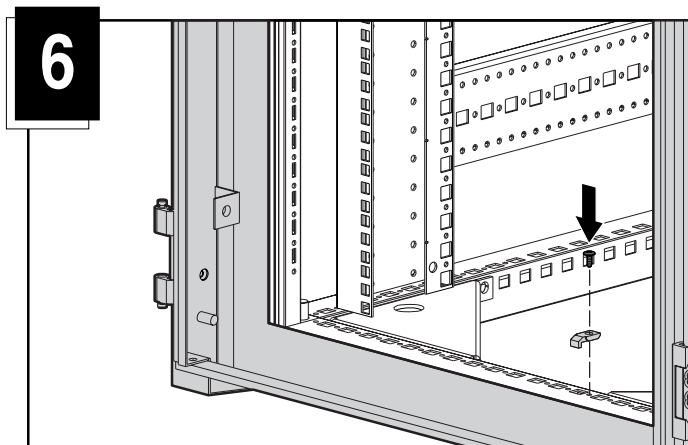
Paso 5

- 1 Instale las tres abrazaderas de tornillo a lo largo del lateral derecho del marco de bastidor.
- 2 Fíjelas con los tornillos de cabeza torx T-25 de 5,5 mm.



Paso 6

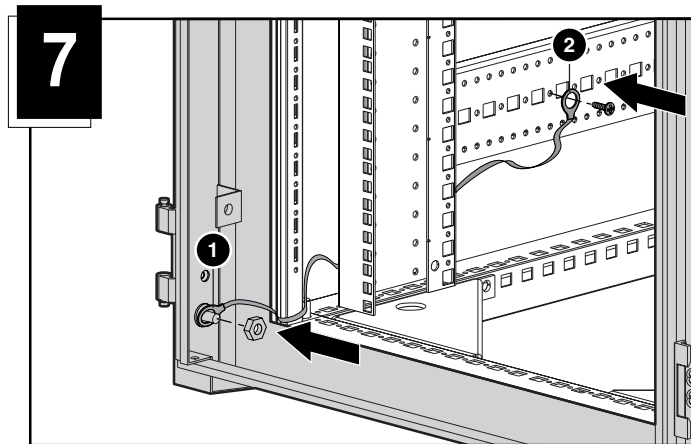
Instale una abrazadera de tornillo y un tornillo de cabeza torx T-25 de 5,5 mm en la parte inferior derecha del marco de bastidor.



Paso 7

Fije una cinta de conexión a tierra desde el pasador de conexión a tierra ❶ situado en el lateral inferior izquierdo de la extensión de la puerta al ❷ riel del chasis del sistema.

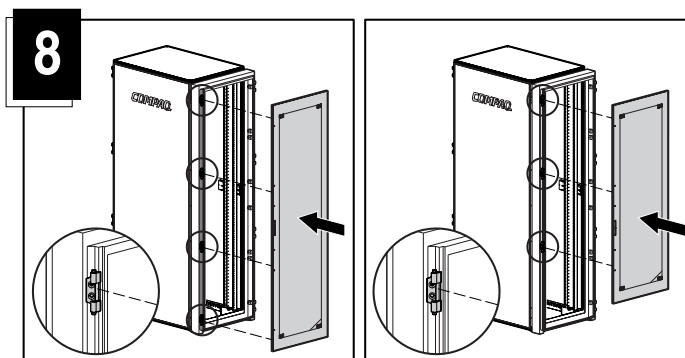
- a. Coloque una arandela dentada sobre el pasador de conexión a tierra.
- b. Pase un extremo de la cinta de conexión a tierra a través de la arandela.
- c. Pase una tuerca con rosca a través de la cinta de conexión a tierra y apriétela.
- d. Inserte un tornillo de cabeza torx T-25 a través del otro extremo de la cinta de conexión a tierra y fíjelo al riel del chasis del sistema.



Paso 8

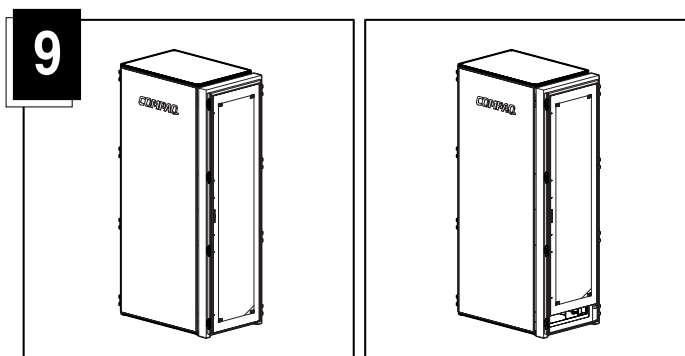
Vuelva a colocar la puerta posterior insertando las bisagras de la puerta en los soportes de bisagra de la extensión de la puerta. Cierre los soportes de bisagra para fijar la puerta.

NOTA: Si es una puerta posterior pequeña la que está volviendo a colocar, sólo se utilizan los tres soportes de bisagra superiores.



NOTA: Puerta posterior completa

Puerta posterior pequeña



NOTA: Puerta posterior completa

Puerta posterior pequeña

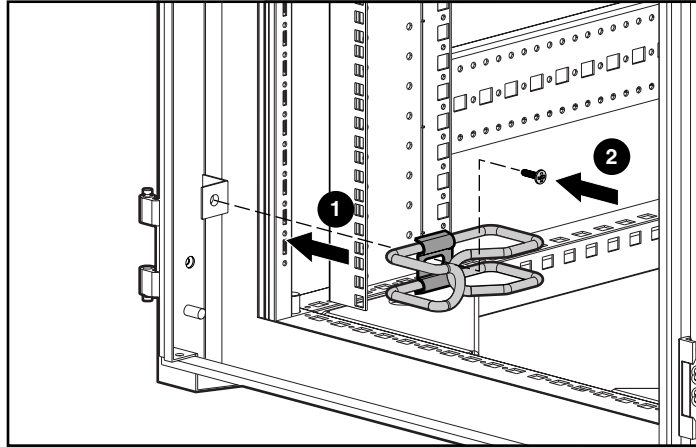
Con esto finaliza la instalación.

Opción de Anilla en D para la Gestión del Cable



Ver Instalación

1 Alinee el soporte y la Anilla en D para la gestión del cable con las lengüetas de soldadura adecuadas y, a continuación, 2 fije la anilla con un tornillo de 6 mm suministrado con el kit original de hardware de bastidor.



Kit de Ventiladores (110V/220V)



Ver Instalación

Esta opción se utiliza con todos los bastidores de la Serie 9000 de Compaq para incrementar la convección de refrigeración natural aumentando el flujo de aire que entra en el bastidor.

Contenido del Kit

- Módulo de ventilación
- Cable de alimentación (2)
- Abrazadera de cable (4)

Equipo Adicional

También necesitará un destornillador Phillips.

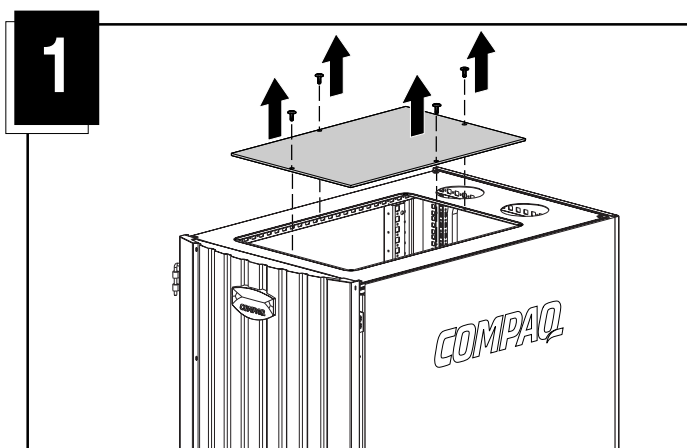
Instrucciones de Instalación

Paso 1

Extraiga los cuatro tornillos que fijan la cubierta superior al bastidor y, a continuación, extraiga la cubierta superior. Guarde los tornillos para utilizarlos en el paso 2.

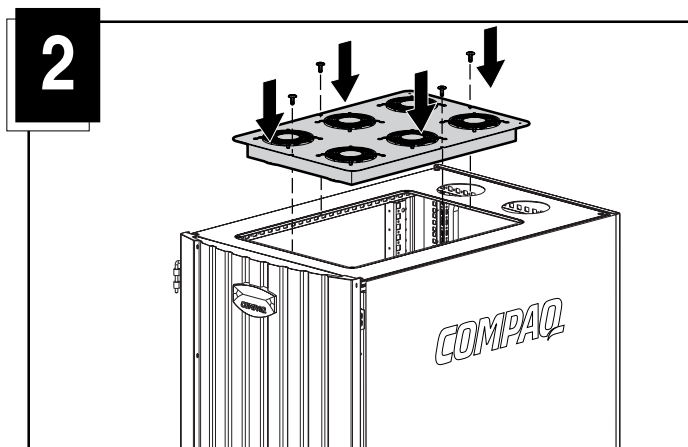


ADVERTENCIA: Para reducir el riesgo de lesiones personales o de daños en el equipo, no utilice el bastidor o alguno de sus componentes para acceder a la parte superior del bastidor.



Paso 2

Inserte el módulo de ventilador en la parte superior del bastidor con el enchufe de cara a la parte posterior del bastidor. Fíjelo con los cuatros tornillos que guardó en el paso 1.

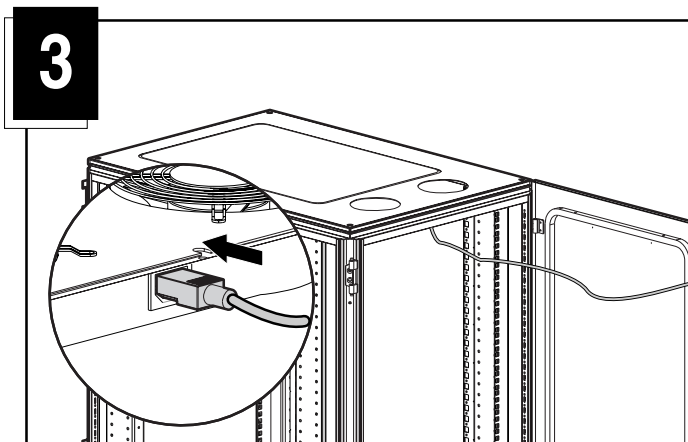


Paso 3

Conecte el cable de alimentación al módulo de ventilador.

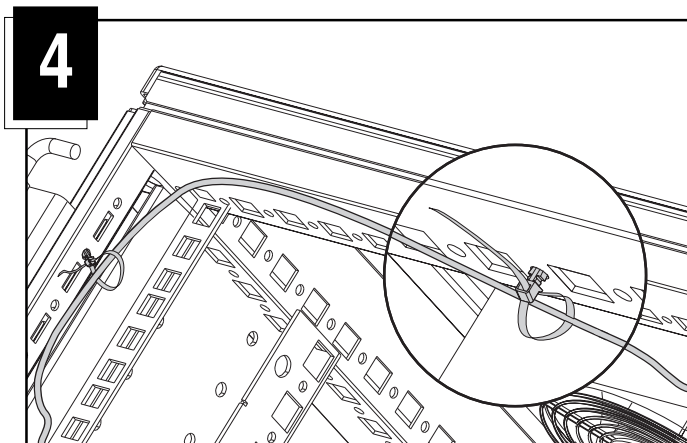


ADVERTENCIA: Para reducir el riesgo de sufrir lesiones personales o de causar daños en el equipo, asegúrese de que utiliza el cable de alimentación adecuado.



Paso 4

1. Inserte el extremo con muescas de la brida en un orificio pequeño del riel del bastidor y empújelo hasta que se coloque en su sitio.
2. Rodee el cable de alimentación con la brida y, a continuación, inserte el extremo libre en el orificio del otro extremo de la brida y apriételo.
3. Corte la parte de brida que sobre.



Kit de Opciones de Bastidor para la Conexión a Tierra



Ver Instalación

Esta opción reduce las emisiones electromagnéticas que pueden emitir los componentes electrónicos situados dentro del receptáculo de bastidor. El kit conecta todos los componentes estructurales conductores del bastidor con cables conductores y está diseñado para fijarse a un punto para la conexión a tierra del dispositivo de distribución de alimentación de CA del bastidor. Se ha concebido para su uso con todos los bastidores de la Serie 9000 de Compaq.

Contenido del Kit

A continuación se muestran los elementos y las cantidades necesarias para el conjunto:

- Cintas de conexión a tierra (15,24 cm) (3)
- Cintas de conexión a tierra (36,83 cm) (4)
- Cinchas para cables (10)
- Tuerca M8 (5)
- Arandela dentada de bloqueo interno (5)
- Tornillo de cabeza hexagonal M8 x 20 (1)
- Arandela de corte (2)
- Tornillos de cabeza torx T-25 de 5,5 mm (10)

Este kit puede contener piezas extra en caso de que sean necesarias.

Equipo Adicional

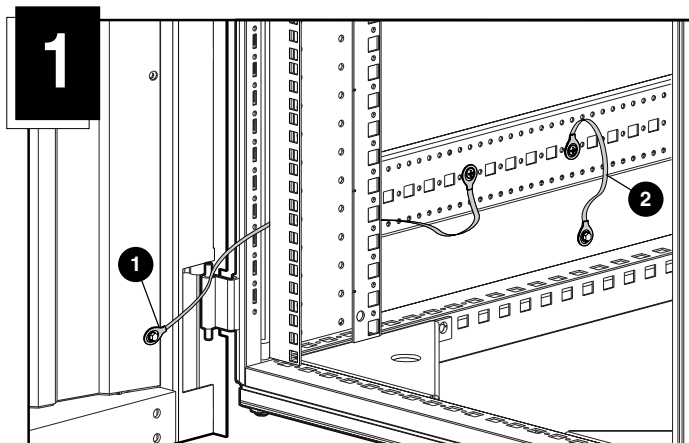
También necesitará:

- Destornillador torx T-25
- Llave inglesa

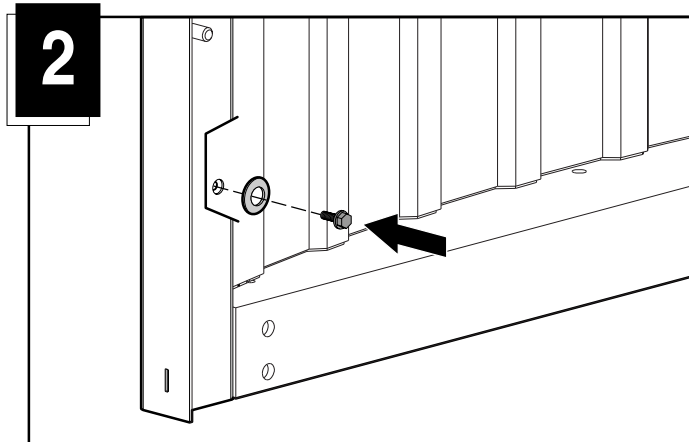
Instalación

Fije las cintas de conexión a tierra a las ubicaciones que se muestran en las siguientes figuras.

- ❶ Desde la puerta frontal al riel del chasis del sistema:
 - a. Extraiga el tornillo del panel de la puerta frontal.
 - b. Coloque el extremo de una cinta de conexión a tierra de 35 cm a través del tornillo y ,a continuación, coloque una arandela de corte sobre el tornillo.
 - c. Vuelva a insertar y a apretar el tornillo en el panel de la puerta.
 - d. Inserte un tornillo autoajutable a través del otro extremo de la cinta de conexión a tierra y fíjelo al riel del chasis del sistema.
- ❷ Desde el riel del chasis del sistema al panel lateral:
 - a. Inserte un tornillo autoajutable a través de un extremo de la cinta de conexión a tierra de 15 cm y fíjelo al riel del chasis del sistema.
 - b. Coloque una arandela dentada de bloqueo interno a través del asa con conexión a tierra del panel lateral.
 - c. Pase el otro extremo de la cinta de conexión a tierra a través de la arandela.
 - d. Pase una tuerca a través de la cinta de conexión a tierra y apriétela.

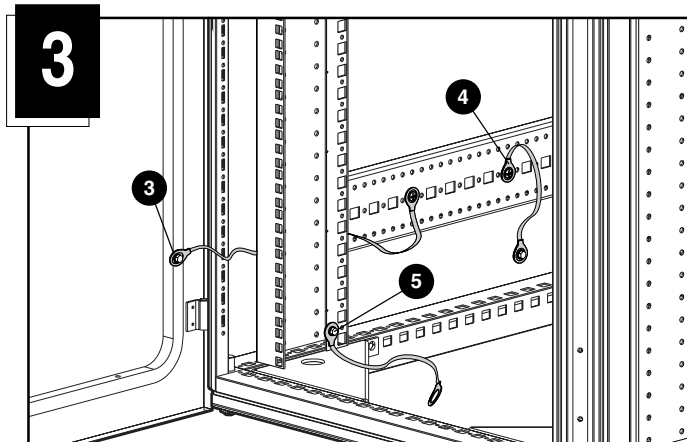


Extraiga el tornillo de la puerta, inserte una arandela de corte y, a continuación, vuelva a insertar el tornillo y apriételo.



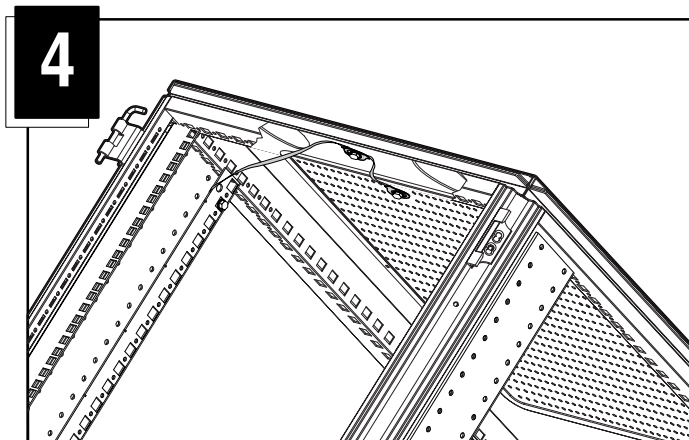
- ③ Desde el riel del chasis del sistema a la puerta posterior:
 - a. Inserte un tornillo autoajutable a través de uno de los extremos de una cinta de conexión a tierra de 35,5 cm y, a continuación, coloque una arandela de corte y fíjela al orificio de 4,5 mm de la puerta posterior.
 - b. Inserte un tornillo de cabeza torx T-25 a través del otro extremo de la cinta de conexión a tierra y fíjelo al riel del chasis del sistema.
- ④ Consulte ②.

- 5 Desde el riel del chasis del sistema a una “terminal” de referencia con conexión a tierra conocida.
 - a. Inserte el perno con conexión a tierra a través de su orificio.
 - b. Desde la parte interna del bastidor, coloque un extremo de la cinta de conexión a tierra de 35,5 cm sobre uno de los extremos del perno.
 - c. Coloque una arandela dentada de bloqueo interno en la cinta de conexión a tierra.
 - d. Pase una tuerca a través de la arandela y apriete la tuerca.
 - e. Fije el otro extremo de la cinta de conexión a tierra a una terminal con conexión a tierra del dispositivo de distribución de la alimentación de CA del sistema o a toma de tierra conocida del edificio.



Desde el riel de ángulo de montaje de 48 cm a la parte superior del bastidor y de ahí al panel perforado:

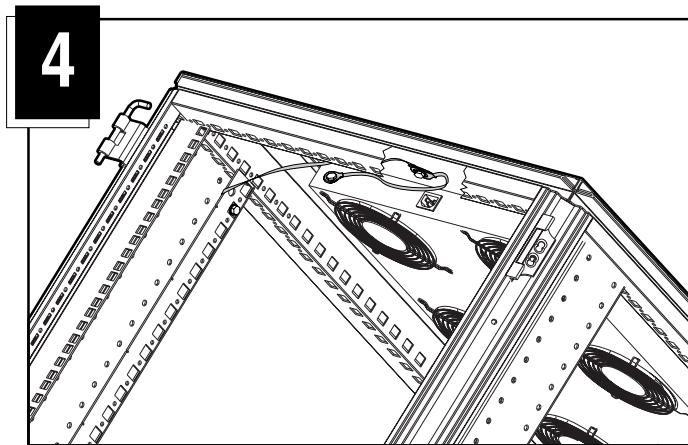
- a. Utilice un par de alicates para quitar la tapa del asa con conexión a tierra de la parte superior del bastidor y el panel perforado.
- b. Inserte un tornillo autoajutable a través de un extremo de la cinta de conexión a tierra de 15 cm y fíjelo al riel del ángulo de montaje de 48 cm.
- c. Coloque una arandela dentada de bloqueo interno a través del asa con conexión a tierra en la parte superior interna del bastidor.
- d. Pase el otro extremo de la cinta de conexión a tierra a través de la arandela.
- e. Coloque uno de los extremos de otra cinta de conexión a tierra de 15,24 cm sobre la otra del paso d.
- f. Pase una tuerca a través de las cintas de conexión a tierra y apriétela.
- g. Coloque el otro extremo de la cinta de conexión a tierra sobre el asa de conexión a tierra en el panel perforado.
- h. Pase una tuerca a través de la cinta de conexión a tierra y apriétela.



O BIEN

Desde el riel de ángulo de montaje de 48 cm a la parte superior del bastidor y de ahí al kit de ventiladores:

- a. Utilice un par de alicates para quitar la tapa del asa con conexión a tierra de la parte superior del bastidor y el kit de ventiladores.
- b. Inserte un tornillo autoajustable a través de un extremo de la cinta de conexión a tierra de 15 cm y fíjelo al riel del ángulo de montaje de 48 cm.
- c. Coloque una arandela dentada de bloqueo interno a través del asa con conexión a tierra en la parte superior interna del bastidor.
- d. Pase el otro extremo de la cinta de conexión a tierra a través de la arandela.
- e. Coloque uno de los extremos de otra cinta de conexión a tierra de 15,24 cm sobre la otra del paso d.
- f. Pase una tuerca a través de las cintas de conexión a tierra y apriétela.
- g. Coloque el otro extremo de la cinta de conexión a tierra sobre el asa de conexión a tierra en el kit de ventiladores.
- h. Pase una tuerca a través de la cinta de conexión a tierra y apriétela.



Con esto finaliza la instalación.

Kit de Anilla en D para la Gestión de Cables



Ver Instalación

El Kit de Opciones de Bastidor de Anilla en D para la Gestión de Cables de Compaq está diseñado para su uso con todos los bastidores de la Serie 9000 para asistir en la gestión de cables.

Contenido del Kit

- Soportes de gestión de cables (10)
- Anillas en D para la gestión de cables (10)
- Tornillos de rosca – chapa de 5,5 mm (10)

Este kit puede contener piezas extra en caso de que sean necesarias.

Hardware Adicional

También necesitará los siguientes componentes del kit original de hardware de bastidor:

- Tornillos M6
- Tuercas de alojamiento M6
- Herramienta de inserción de tuercas de alojamiento

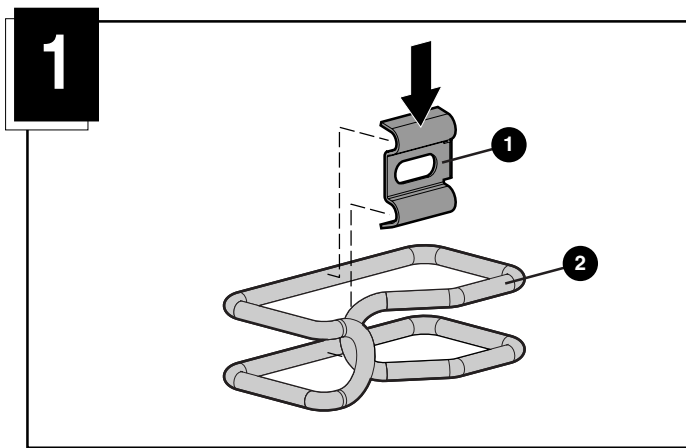
Equipo Adicional

También necesitará un destornillador Phillips.

Instalación

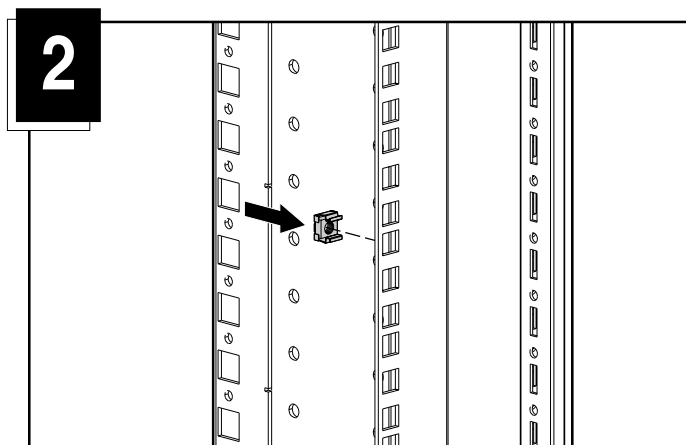
Paso 1

Coloque una Anilla en D de gestión de cables 2 en un soporte de gestión de cables 1.



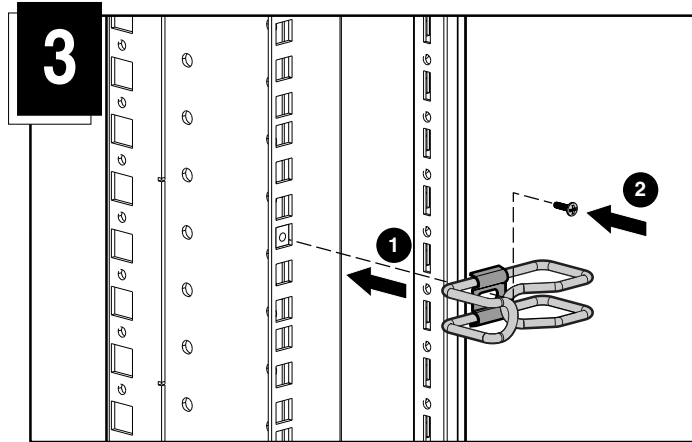
Paso 2: Montaje Frontal

Instale una tuerca de alojamiento en el bastidor. Las tuercas de alojamiento se proporcionan con el kit original de hardware de bastidor.



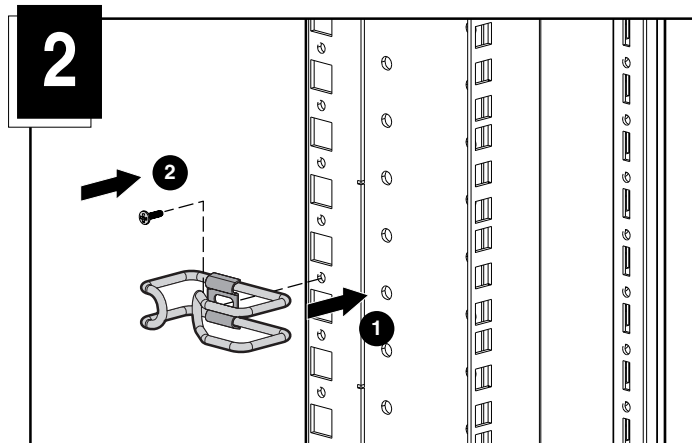
Paso 3: Montaje Frontal

- 1 Alinee el soporte con la tuerca de alojamiento previamente instalada.
- 2 Fije el soporte con uno de los tornillos M6 suministrados con el kit original del hardware de bastidor.



Paso 2: Montaje Lateral

- 1 Alinee el soporte con el orificio de tornillo adecuado.
- 2 Fije el soporte con uno de los tornillos con de rosca – chapa de 5,5 mm suministrados con este kit.



Con esto finaliza la instalación.

Kit de Opciones de los Paneles Lisos



[Ver Instalación](#)

El Kit de Opciones de los Paneles Lisos le permite cubrir las áreas descubiertas del bastidor para controlar mejor el flujo de aire. Esta opción puede utilizarse con todos los bastidores de la serie 9000 de Compaq.



PRECAUCIÓN: Para reducir el riesgo de causar daños en los componentes internos, deben instalarse los paneles lisos para cubrir todos los espacios vacíos de la parte frontal del bastidor.

Kits Disponibles

- Paneles de 1 U, 2 U, 4 U y 8 U (uno de cada) o
- 10 paneles (de 1 U) o
- 10 paneles (de 2 U) o
- 10 paneles (de 3 U) o
- 10 paneles (de 4 U) o
- 10 paneles (de 5 U)

Este kit puede contener piezas extra en caso de que sean necesarias.

Hardware Adicional

También necesitará los siguientes componentes del kit original de hardware de bastidor:

- Tornillos M6
- Tuercas de alojamiento
- Herramienta de inserción de tuercas de alojamiento

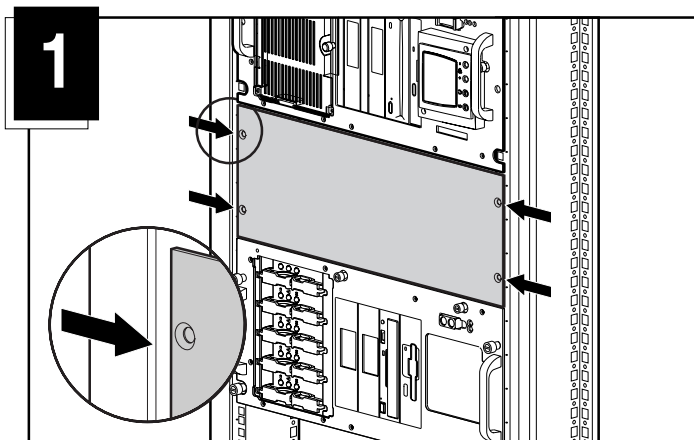
Herramientas Requeridas

También necesitará un destornillador de Phillips.

Instalación

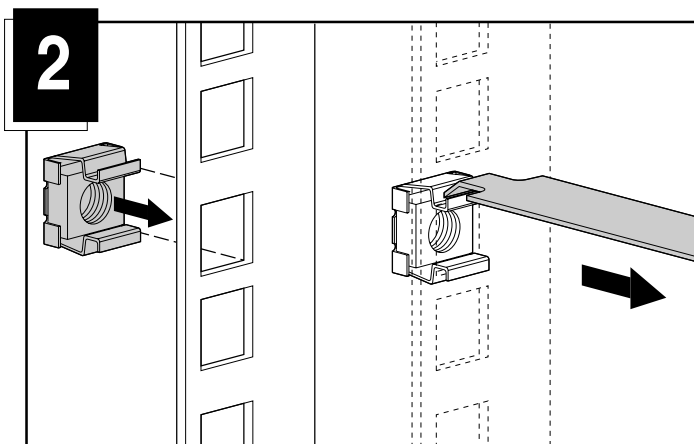
Paso 1

Sujete el panel a la altura del bastidor y señale los puntos de fijación de las tuercas de alojamiento que se suministran con el kit original de hardware de bastidor.



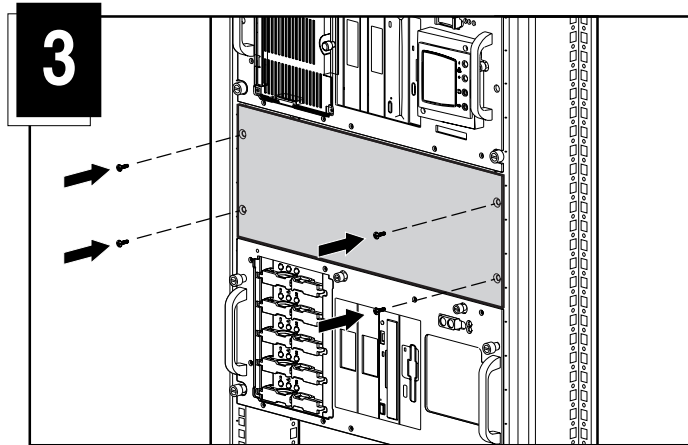
Paso 2

Inserte las tuercas de alojamiento.



Paso 3

Alinee el panel con los orificios de las tuercas de alojamiento e inserte los tornillos M6.



Con esto finaliza la instalación.

Kit de Opciones de la Puerta Posterior Pequeña



Ver Instalación

El Kit de Opciones de la Puerta Posterior Pequeña del Bastidor de la Serie 9000 de Compaq proporciona una apertura de 4 U (17,7 cm) en la parte trasera inferior del bastidor.

Contenido del Kit

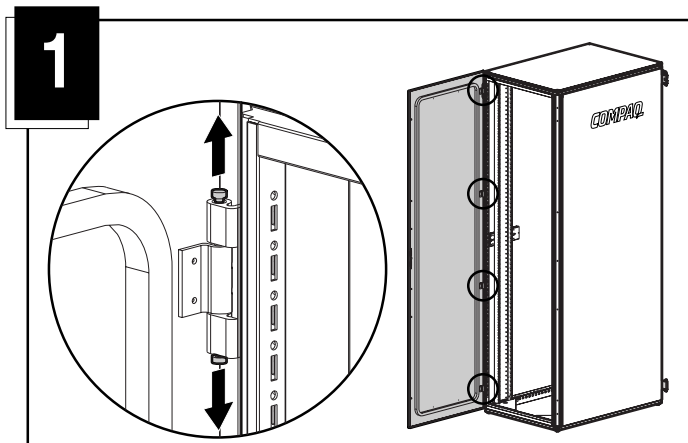
A continuación se muestran los elementos y las cantidades necesarias para el conjunto:

- Puerta Posterior Pequeña (1)

Instalación

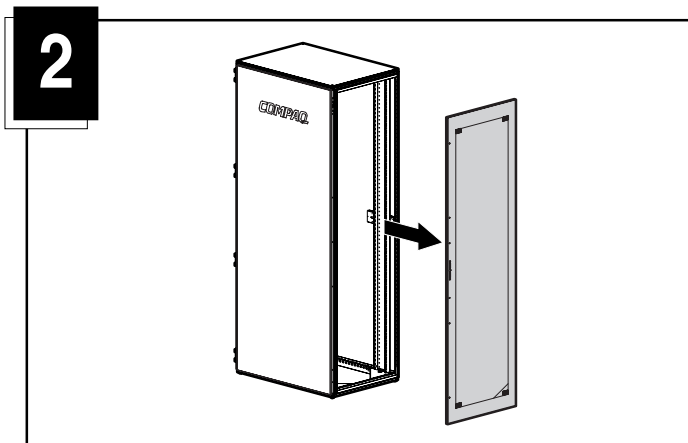
Paso 1

Abra los cuatro soportes de bisagra situados en la parte posterior del bastidor para soltar la puerta existente. Levante la patilla superior del soporte de bisagra y baje la patilla inferior del mismo soporte.



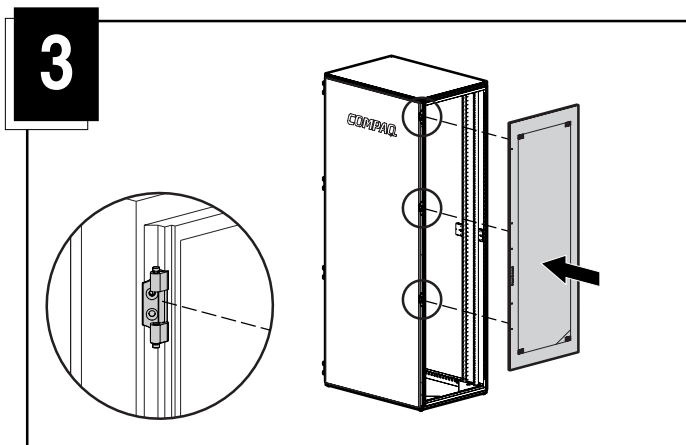
Paso 2

Extraiga la puerta del bastidor. Guarde la puerta en posición vertical y tenga cuidado para que no se dañe.

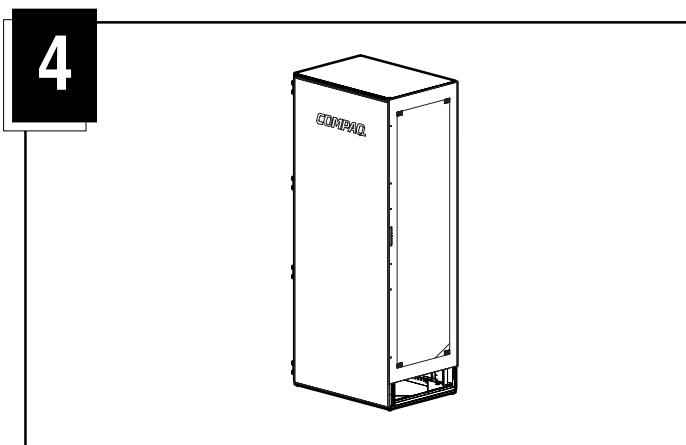


Paso 3

Fije la puerta trasera pequeña insertando las bisagras de la puerta en los soportes de bisagra ubicados en la parte posterior del bastidor. Sujete las bisagras cerrando los soportes de bisagra.



NOTA: La cuarta bisagra puede dejarse en el bastidor o bien extraerse y almacenarse para usos posteriores.



Con esto finaliza la instalación.

Kit de Opciones de Compartimiento de Teclado de 1 U

El Compartimiento de Teclado de 1 U es un sistema de montaje en bastidor conveniente para el almacenamiento y el acceso fácil al teclado.

El compartimiento plegable ocupa 1 U del espacio del bastidor de Compaq y puede utilizarse con todas las Series de Bastidores de Compaq.

Contenido del Kit

- Compartimiento del teclado
- Soportes deslizantes (2)
- Soporte de pestillo
- Soporte de cable con reborde (extras incluidos)
- Montaje del soporte de cable (extras incluidos)
- Cubierta del compartimiento
- Cubiertas de riel (2)
- Base de cubierta de riel (2)
- Tarjeta de plantilla de bastidor

Equipo Adicional

También necesitará el siguiente equipo de bastidor de Compaq.

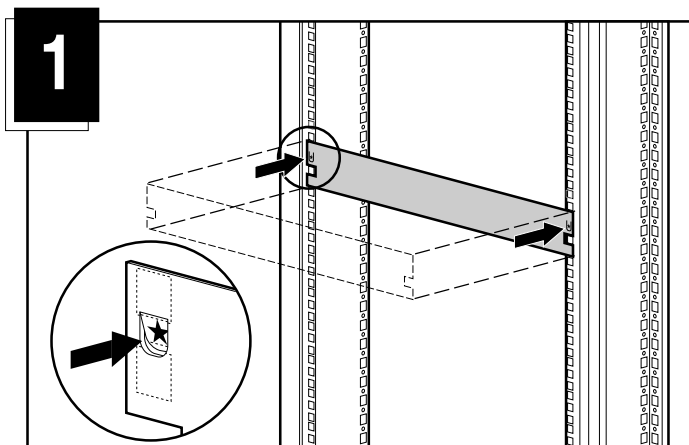
- Tuercas de alojamiento (2)
- Tornillos M6 (6)

Instalación

Paso 1

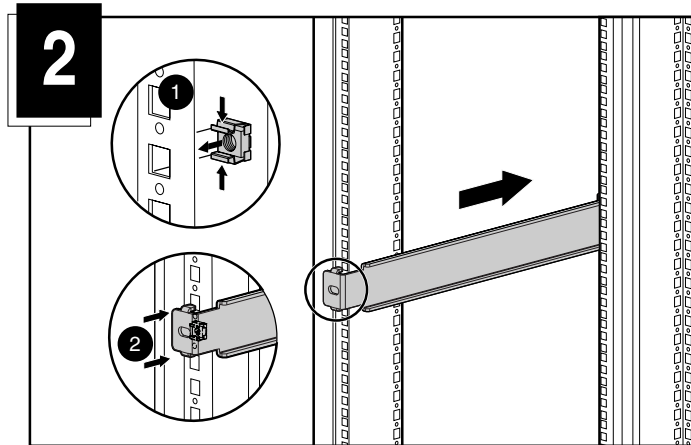
Con el informe impreso generado por el software Rack Builder Pro o rack Builder Online determine la posición del compartimiento del teclado en el bastidor. A continuación, empezando a medir desde la parte superior del componente que se encuentra debajo, utilice la plantilla para medir cuidadosamente los marcos frontal y posterior del bastidor para señalar los puntos de fijación de los soportes de montaje y de las tuercas de alojamiento posteriores.

Cuando utilice una plantilla en la parte posterior del bastidor, marque el bastidor en la parte superior de la plantilla para alinear el siguiente componente.



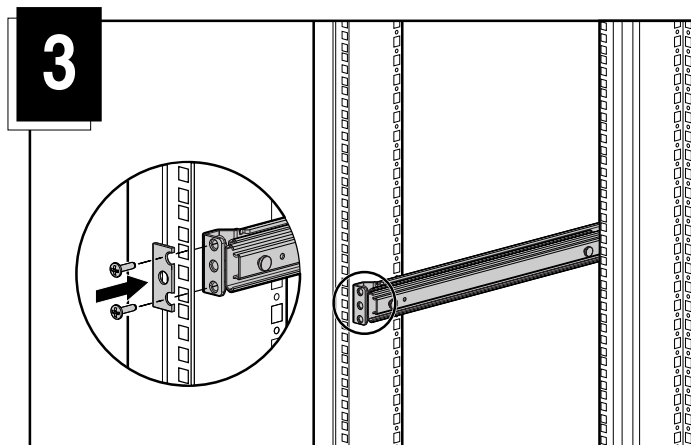
Paso 2

- 1 Inserte las tuercas de alojamiento en la parte superior del bastidor en cada uno de los orificios marcados utilizando la plantilla.
- 2 Inserte un soporte de montaje en riel en el bastidor y enganche las lengüetas en los orificios adecuados de la parte posterior del bastidor, alineando los orificios de tornillo en la parte frontal del bastidor.



Paso 3

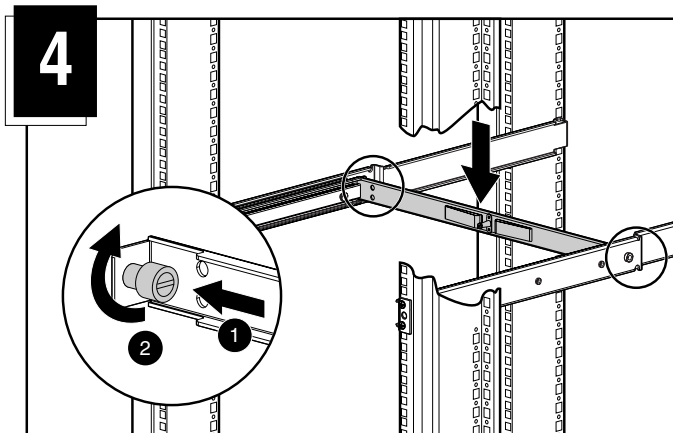
Alinee el riel con los orificios de la parte frontal del bastidor. Inserte dos tornillos M6 y comience a apretarlos. Inserte una base de cubierta de riel y, a continuación, extienda el riel y presiónelo contra el bastidor para alinear correctamente los tornillos. Apriete estos últimos.



Paso 4

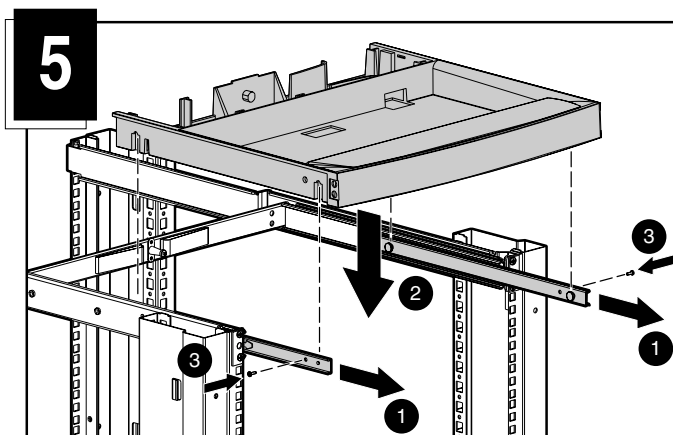
Fije el Soporte de Pestillo a cada soporte de montaje situando el receptáculo de pestillo de cara a la parte frontal del bastidor.

- 1 Doble el riel ligeramente hacia el exterior para insertar el soporte de pestillo. Alinee los tornillos del soporte de pestillo con los orificios de los rieles.
- 2 Apriete los tornillos de ajuste manual.



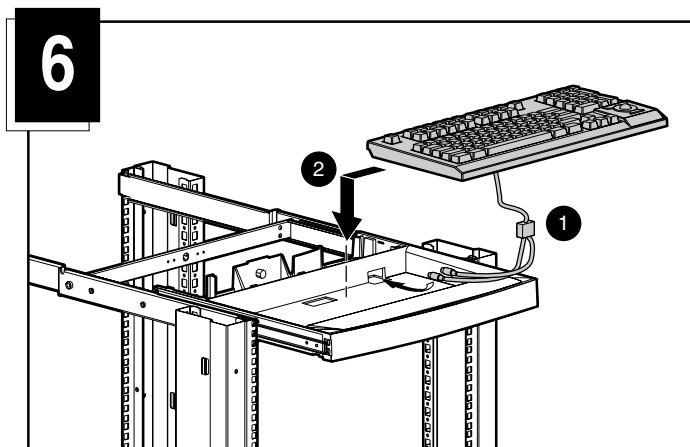
Paso 5

- 1 Extienda completamente los rieles deslizantes.
- 2 Coloque la bandeja en los rieles, alineando las aperturas de la bandeja con las lengüetas de los rieles.
- 3 Fíjela con un tornillo en cada riel.



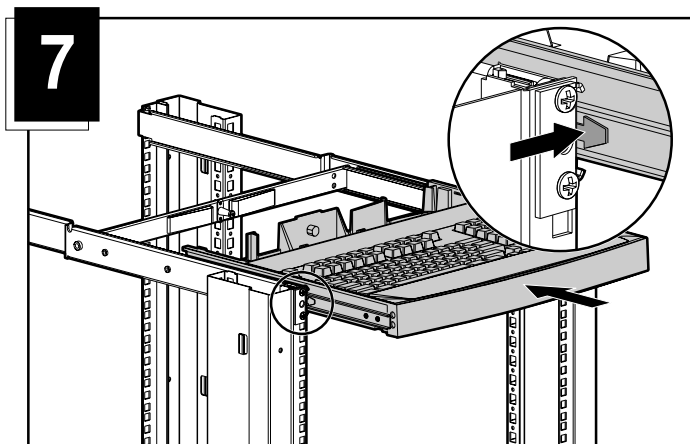
Paso 6

- 1 Deslice el cable de teclado a través de la apertura de la parte posterior de la bandeja.
- 2 Coloque el teclado en el compartimiento.



Paso 7

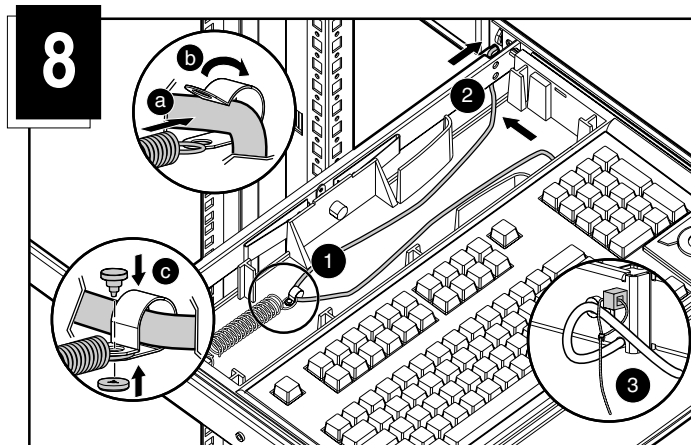
Pulse las palancas de liberación de metal de la parte externa de cada riel y, a continuación, inserte el compartimiento en el bastidor para que se ajuste.



Paso 8

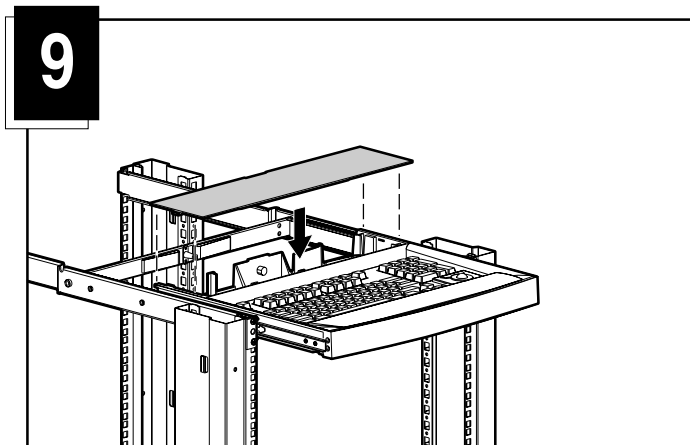
Coloque el cable de teclado.

- ❶ Inserte el cable de teclado en la pinza de plástico del muelle de gestión de cables.
 - i. Abra la pinza.
 - j. Inserte el cable.
 - k. Cierre y asegure la pinza.
- ❷ Guíe el cable a través de la parte posterior del compartimento de teclado y por debajo del riel, fijándolo en la muesca de la parte inferior del riel.
- ❸ Fije el montaje de soporte de cable en el orificio situado justo encima de la muesca. Inserte la cincha de sujeción de cables con reborde en el montaje de soporte de cable, colóquela alrededor del cable del teclado, inserte el extremo recto a través del extremo de bucle y, a continuación, tire para apretar.



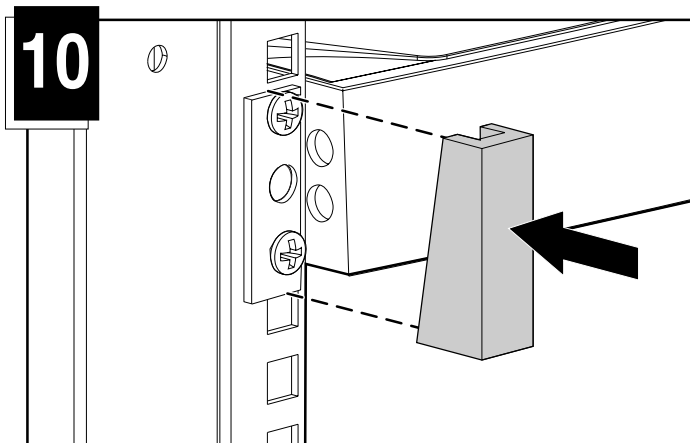
Paso 9

Doble la cubierta ligeramente para que quepa en el área de compartimiento posterior y fíjela.



Paso 10

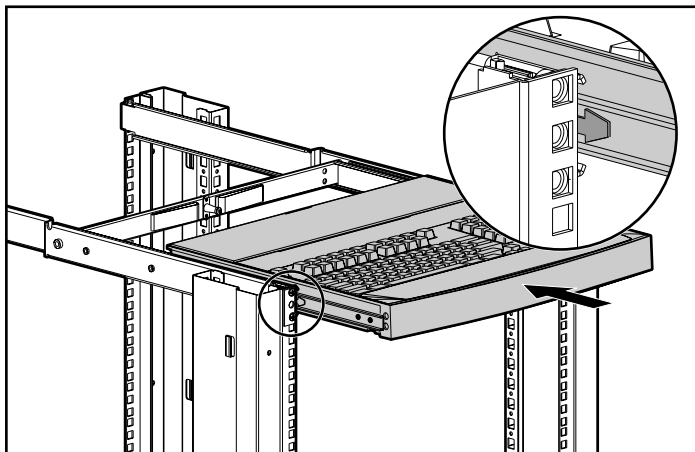
En la parte frontal del bastidor, coloque las cubiertas de riel en su lugar situando el extremo más largo en la parte inferior.



Uso del Compartimiento de Teclado

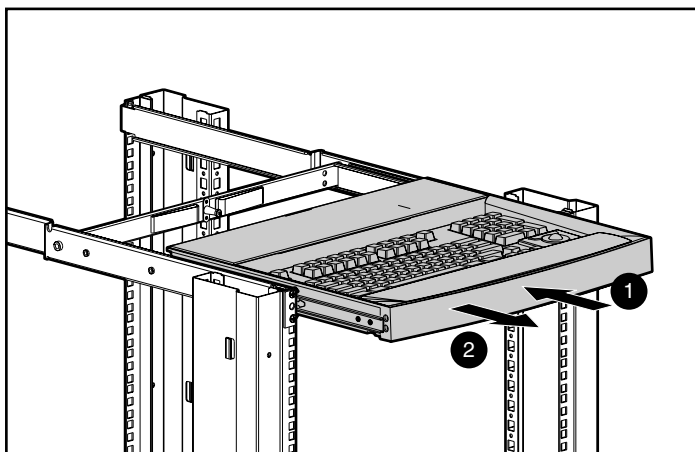
Para guardar el compartimiento:

Empuje el compartimiento hacia el bastidor.



Para tener acceso al compartimiento:

- 1 Empuje el marco de plástico para liberarlo.
- 2 Tire hacia fuera hasta que el compartimiento esté completamente extendido.



Descargas Electroestáticas

Para evitar daños en el sistema, tenga en cuenta las precauciones que debe seguir cuando instale el sistema o manipule los componentes. Una descarga de electricidad estática producida por un dedo u otro conductor podría dañar las placas del sistema u otros dispositivos sensibles a esta electricidad. Este tipo de daño puede reducir la duración del dispositivo.

Para evitar daños por descargas electrostáticas, observe las siguientes precauciones:

- Evite el contacto manual, transportando y almacenando los productos en cajas antiestáticas.
- No saque de sus contenedores las piezas sensibles a la electricidad estática hasta que lleguen a estaciones de trabajo a prueba de este tipo de electricidad.
- Coloque las piezas sobre una superficie conectada a tierra antes de sacarlas de sus contenedores.
- Procure no tocar las patillas, los terminales o los circuitos.
- Asegúrese de que siempre está correctamente conectado a tierra cuando toque un componente o conjunto sensible a la electricidad estática.

Métodos de conexión a tierra

Existen varios métodos para aislarse de la electricidad estática. Adopte uno o varios de los métodos siguientes cuando manipule o instale componentes sensibles a la electricidad estática:

- Utilice una muñequera conectada mediante un cable con conexión a tierra a una mesa de trabajo o a un chasis de un equipo conectado a tierra. Las muñequeras son cintas flexibles con una resistencia mínima de 1 megaohmio \pm 10 por ciento en los cables de conexión a tierra. Para conseguir una conexión a tierra adecuada, póngase la muñequera antiestática bien ajustada a la piel.
- Utilice correas en tacones, punteras o botas al trabajar de pie. Póngase correas en ambos pies si se halla sobre un suelo conductor o sobre esterillas de suelo disipadoras.
- Utilice herramientas conductoras.
- Utilice un juego de herramientas portátil con una alfombrilla disipadora de electricidad estática.

Si no dispone del equipo recomendado para una adecuada conexión a tierra, póngase en contacto con el Servicio Técnico Autorizado de Compaq para que instale el componente.

NOTA: Si desea obtener más información sobre la electricidad estática o la ayuda en la instalación del producto, póngase en contacto con un Servicio Técnico Autorizado de Compaq.

Instrucciones para el Transporte

Métodos de Transporte

Dependiendo de las circunstancias y del tiempo disponible, existen tres métodos para el transporte del bastidor:

- Aéreo
- Terrestre
- Marítimo

Transporte Aéreo

Los modelos de 42, 36 y 22 U de bastidor están diseñados y embalados para ser transportados en posición vertical en un palet o palet de choque o en posición horizontal en una caja. Todos los bastidores de la serie 9000 no llegan a la altura máxima permitida de 2,18 metros para su transporte como carga aérea.

NOTA: El bastidor de 42 U embalado posee una altura de 2,16 m y sólo es posible su transporte en aviones de carga cuyas puertas tengan una altura superior a los 2,17 metros.

Para transportar un bastidor a un destino que no admite aviones de carga de gran tamaño, el bastidor debe transportarse en una caja por transporte marítimo.



PRECAUCIÓN: Los bastidores Integrados de la Serie 9000 de Compaq DEBEN transportarse en posición vertical. Si esto no es posible, extraiga todos los componentes del bastidor y prepárelos para su transporte o seleccione un método de transporte alternativo.

Un avión de pasajeros con espacio para carga posee una altura limitada de 1,60 m. Puesto que un bastidor de 22 U con palet se encuentra por debajo de este límite, puede transportarse más fácilmente por transporte aéreo. También debe transportarse en posición vertical en un palet. El apilamiento a dos alturas no está permitido.

Debido a las dimensiones y al peso de los bastidores, compruebe los límites con las compañías de transporte antes de proceder con el mismo.

Transporte Terrestre

Todos los Bastidores de Compaq pueden transportarse mediante compañías de transporte habitual. Se prefieren aquellas compañías que proporcionan transporte aéreo.

Transporte los bastidores en posición vertical en sus respectivos palets. No coloque los bastidores en posición horizontal ni los apile.

Debido a las dimensiones y al peso de los bastidores, compruebe las restricciones con las compañías de transporte antes de proceder con el mismo.

Transporte Marítimo

Los bastidores pueden transportarse por mar pero el cargamento tarda en llegar a su destino entre cuatro y seis semanas.

Transporte los bastidores en posición vertical en sus respectivos palets. No coloque los bastidores en posición horizontal ni los apile.

Servicios de Entrega

Compaq proporciona dos métodos de entrega para los clientes en Norteamérica: El Servicio de Entrega En Mano de Bastidores y el Servicio Rápido de Entrega de Bastidores. Las ventajas y las limitaciones de cada método se describen en las siguientes secciones.

Si desea tanto el método de Entrega En Mano de Bastidores como el método de Entrega Rápida de Bastidores, debe especificar **ambas** referencias en su solicitud de pedido.

Servicio de Entrega En Mano de Bastidores

El Servicio de Entrega en Mano de Bastidores (Referencia 184649-071) está disponible para aquellos emplazamientos de recepción que no posean las instalaciones necesarias para la entrega estándar de puerto a puerto o cuando es necesaria la entrega a una ubicación específica dentro de un mismo emplazamiento. El bastidor se transporta lo más cerca posible de la ubicación deseada. Si en el camino hay escaleras o una entrada no accesible, el bastidor se entregará en este punto.

Ventajas

- Es el personal de la compañía de transporte quien descarga el bastidor del palet.
- El personal de la compañía de transportes proporciona el equipo de manipulación del material.
- El bastidor se entrega en el emplazamiento deseado dentro de la instalación (consulte la sección “Limitaciones”).
- El servicio de entrega sólo comprende un bastidor individual.

Limitaciones

- Si está transportando un bastidor no integrado, el palet de 81 x 109 cm debe pasar por el ancho de puertas y pasillos.
- Si está transportando un bastidor integrado, el palet de 81 x 116 cm debe pasar por el ancho de puertas y pasillos.
- La altura de puertas y pasillos debe ser de al menos 2 metros para que quepa el bastidor de 42 U.
- Debe existir un montacargas disponible para entregas a todos los pisos.
- El personal de la compañía de transportes no se encarga de extraer el bastidor del palet de transporte.
- El personal de la compañía de transportes no se encarga de quitar el palet o el embalaje.

Servicio Rápido de Entrega de Bastidores

El Servicio Rápido de Entrega de Bastidores (Referencia 184449-001) está disponible en aquellas circunstancias inusuales en las que es necesario el transporte aéreo del bastidor.

Ventajas

- Se proporcionan, si es necesario, embalajes especiales como pueden ser cajas.
- El transporte se realiza por una compañía aérea seleccionada por Compaq.
- El servicio de entrega sólo comprende un bastidor individual.

Limitaciones

- Este servicio sólo está disponible en la zona continental de Estados Unidos, en Alaska y en Hawai.
- No se incluye la entrega en mano del bastidor.

Consideraciones de Transporte y Entrega

Se deben cumplir las siguientes precauciones cuando se reciben los bastidores y los componentes.

- En el emplazamiento de recepción es necesaria una puerta de recepción que se adapte a la altura y ancho de los bastidores con palet.
- Si está transportando un bastidor integrado o uno no integrado, el palet de 109 x 81 cm no entra por una puerta interna de ancho estándar, es decir, de aproximadamente 76 cm de ancho.
- Si está transportando un bastidor integrado, el palet de 116 x 81 cm no entra por una puerta interna de ancho estándar, es decir, de aproximadamente 76 cm de ancho.
- El bastidor con palet de 42 U tiene una altura aproximada de 2,15 metros y no entra por una puerta de altura estándar.
- No coloque el bastidor en posición horizontal ya que la capa de metal puede torcerse y deformarse.
- Transporte el bastidor tan dentro del edificio como sea posible mientras se encuentre todavía en el palet. A continuación, extraiga el bastidor del palet y traslade el bastidor sobre sus ruedas intentando evitar que se vuelque. Lo ideal es que el bastidor con palet se traslade a su destino final y, a continuación, se extraiga del palet.

Especificaciones

Modelo 9142

Tabla C-1
Características Físicas del Bastidor de 42 U

	Característica		EE.UU.	Sistema Métrico
Dimensiones	Área Total de Receptáculo	Altura	78.7 in	2000 mm
		Fondo	35.8 in	909 mm
		Ancho	23.7 in	603 mm
	Transporte (con materiales de embalaje)	Altura	83.38 in	2170 mm
		Fondo	48 in	1220 mm
		Ancho	32 in	813 mm
Peso	En funcionamiento		253 lb	115 kg
	En transporte		325 lb	148 kg
Color	Opalo			

Modelo 9136

Tabla C-2
Características Físicas del Bastidor de 36 U

Característica		EE.UU.	Sistema Métrico
Dimensiones	Área Total de Receptáculo	Altura	68.6 in 1742 mm
		Fondo	35.8 in 909 mm
		Ancho	23.7 in 603 mm
	Transporte (con materiales de embalaje)	Altura	75.25 in 1911 mm
		Fondo	48 in 1219 mm
		Ancho	32 in 813 mm
Peso	En funcionamiento	176 lb	80 kg
	En transporte	234 lb	106 kg
Color	Opalo		

Modelo 9122

Tabla C-3
Características Físicas del Bastidor de 22 U

Característica		EE.UU.	Sistema Métrico
Dimensiones	Área Total de Receptáculo	Altura	43 in 1092 mm
		Fondo	35.8 in 909 mm
		Ancho	23.7 in 603 mm
	Transporte (con materiales de embalaje)	Altura	52.25 in 1327 mm
		Fondo	48 in 1219 mm
		Ancho	32 in 813 mm
Peso	En funcionamiento	165 lb	75 kg
	En transporte	225 lb	102 kg
Color	Opalo		

Índice

A

- accesibilidad 3-4
- acoplamiento de bastidores de otros fabricantes
 - adaptador de rieles de 63,5 cm 6-12
- adaptador de rieles
 - descripción de la opción 1-5
- adaptador de rieles de 63,5 cm
 - acoplamiento de bastidores de otros fabricantes 6-12
 - arandelas 6-12
 - contenido del kit 6-12
 - tamaño de riel interior 6-12
 - tornillos 6-12
 - tuercas 6-12
- adaptar tamaño de riel
 - adaptador de rieles de 63,5 cm 6-12
- advertencias
 - característica de conexión a tierra del cable de alimentación 2-6
 - carga del bastidor 4-1
 - circuito derivado de alimentación de CA 2-5
 - conexión a tierra del cable de alimentación 4-16

- advertencias *continuación*
 - enchufe con conexión a tierra del cable de alimentación 5-2
 - estabilidad del bastidor 3-2, 4-2
 - los componentes son pesados 4-13
 - uso de estabilizadores 3-3
- alimentación
 - cables
 - característica de conexión a tierra, advertencia 2-6, 4-16, 5-2
 - fijación 4-15
 - fijación, ilustración 4-16
 - guía 5-2
 - consideraciones 2-3
 - requisitos 2-5
 - unidad de distribución 5-2

B

- bastidor
 - cargar primero los elementos más pesados, advertencia 4-1
 - configuración, planificación 2-1
 - desembalaje, espacio necesario 2-5

bastidor *continuación*
dimensiones externas 2-5
estabilidad,
 advertencia 3-2, 4-2
extracción de la cubierta
 superior 6-25
individual, estabilización 3-2
instalación, finalización 3-4
paletizado, tamaño 1-6
preparación para la instalación
 del componente 3-1
preparado para la instalación
 del componente,
 ilustración 4-7
separación 2-4
Serie 9000, ilustración 1-3
transporte 1-5
traslado 1-6
unión 2-4
bastidores individuales,
 estabilización 3-2
brazo portacables
 fijación 4-15, 4-17
 fijación al bastidor,
 ilustración 4-17
 fijación al soporte,
 ilustración 4-15
 fijación del soporte a la unidad,
 ilustración 4-13
 soporte, fijación 4-13

C

cables
 conmutador de consola de
 servidor 2-4
 fijación 4-15
 guía 4-17, 4-18, 5-2
 guía, ilustración 4-18
 impelentes 2-4
 longitud 2-4
 reunión 4-17
cables impelentes 2-4
caja de conmutador *Consulte*
 conmutador de consola de
 servidor

características
 bastidores de
 la Serie 9000 1-2
 Modelo 9122 C-2
 Modelo 9136 C-2
 Modelo 9142 C-1
 Rack Builder Pro 2-2
circuito derivado de alimentación
 de CA, advertencia 2-5
Código Eléctrico Nacional 2-6
compartimiento, teclado 1-4
componentes
 directrices de instalación 4-2
distribución del peso/en
 bastidor 4-2
inserción en el bastidor 4-14
inserción en el bastidor,
 ilustración 4-14
instalación 4-1
preparación para la
 instalación 4-12
pueden ser pesados,
 precaución 4-13
secuencia de instalación 4-3
suministrados con el
 bastidor 3-2
conexión a tierra
 métodos A-2
 requisitos 2-6
conexión de bastidores 6-2
 kit de unión 6-2
configuración
 Rack Builder Online 4-2
 Rack Builder Pro 4-2
 utilidad 1-6, 2-1
conjunto de balasto 6-14
 contenido del kit 6-14
conmutador de consola de servidor
 descripción 1-4
 piezas necesarias 2-4
 ubicación 2-3
conmutador de
 selección del voltaje,
 precaución 2-6, 4-16, 5-2

- consideraciones
 - alimentación 2-3
 - altura 2-3
 - estabilizadores 2-4
 - monitor 2-4
 - paneles laterales 2-4
 - separación de bastidores 2-4
 - teclado 2-4
- consideraciones acerca de la altura 2-3

D

- descargas electrostáticas
 - precauciones A-1
 - prevención A-1
- destornilladores necesarios 3-1
- dimensiones
 - Modelo 9122 C-2
 - Modelo 9136 C-2
 - Modelo 9142 C-1
- directrices para la instalación de componentes 4-2

E

- entorno 2-5
- entregas
 - consideraciones 1-6
 - recepción B-5
 - servicio
 - en mano B-3
 - rápido B-4
- espacio libre
 - alrededor de la fuente de alimentación 2-5
 - entre pared y bastidor 4-2
 - para desembalar 2-5
 - parte frontal del bastidor 2-5
 - parte posterior del bastidor 2-5
- espacio necesario
 - entre pared y bastidor 4-2
- espacio requerido 2-5
- espacios vacíos 2-8

- especificaciones
 - Modelo 9122 C-2
 - Modelo 9136 C-2
 - Modelo 9142 C-1
- estabilizadores 1-4
 - advertencia 3-3
 - consideraciones 2-4
 - fijos, ilustración 3-4
 - propósito 3-3
- estabilizadores modificados 3-3
- estantería
 - deslizante 1-4
 - monitor/utilidad 1-4
- estantería deslizante
 - descripción 1-4
- estantería para
 - monitor/utilidad 1-4
- extracción
 - paneles laterales 3-6
 - puerta pequeña 6-17

F

- fijación
 - brazo portacables 4-15, 4-17
 - cables 4-15
- finalización de la instalación 5-1
- flujo de aire
 - kits de ventilación 2-8
 - paneles lisos 2-8
 - requisitos 2-8
 - ventilación 2-8

G

- guía
 - cables 4-17, 4-18, 5-2
 - cables de alimentación 5-2

H

- hardware suministrado con el bastidor 3-2
- herramientas
 - instalar 3-1
 - tuerca de alojamiento, uso 4-5

I

inserción del componente en el bastidor 4-14

instalación

- adaptador de rieles de 63,5 cm 6-12
- brazo portacables 4-15
- componentes 4-14
- conexión de los cables 4-3
- dispositivos de cero U 4-3
- finalización 5-1
- guía de los cables 4-3
- herramientas necesarias 3-1
- instalar tuercas de alojamiento 4-3
- kit de opciones de teclado de 1 U
 - almacenamiento del teclado 6-43
- kit estabilizador 6-8
- kit para la conexión a tierra 6-29
- lisos paneles 5-1
- paneles laterales 3-6, 5-2
- patas laterales
 - modificadas 6-11
- puerta posterior pequeña 6-40
- puertas 5-2
- rieles de montaje 4-3
- rieles deslizantes 4-8
- rieles fijos 4-6
- secuencia 1-6
- servicio 1-7
- tuercas de alojamiento 4-5
- uso de plantillas 4-3

instalación del bastidor 3-1

instalación del componente 4-13

K

kit de balasto

- contenido del kit 6-14
- posición en el bastidor 6-15
- ranuras de los rieles de montaje 6-15

kit de extensión

- abrazaderas de tornillo 6-16
- apertura de los soportes de bisagra 6-17
- arandela dentada 6-17
- augmentar el fondo del bastidor 1-5
- cinta de conexión a tierra 6-17
- contenido del kit 6-16
- extracción de la puerta completa 6-17
- extracción de la puerta pequeña 6-17
- fijación al bastidor 6-16
- fijación de una cinta de conexión a tierra 6-22
- herramientas necesarias 6-16
- herramientas necesarias para la instalación 6-17
- parte posterior del bastidor 6-16
- tornillos 6-16
- tuercas con rosca 6-17

kit de gestión de cable 1-5

kit de gestión del cable

- anilla en d 6-34
- contenido del kit 6-34
- herramienta de inserción de las tuercas de alojamiento 6-34
- instalación 6-35
- montaje frontal 6-35
- montaje lateral 6-36
- soportes 6-34
- tornillos 6-34

kit de lastrado por contrapesos

- descripción 1-4

kit de opciones de adaptador de rieles de 63,5 cm 1-5

kit de opciones de la puerta posterior pequeña 6-39

- contenido del kit 6-39
- instalación 6-40

- kit de opciones de teclado de 1 U 6-42
 - acceso al teclado 6-42
 - almacenamiento del teclado 6-42
 - cables de teclado 6-47
 - compartimiento del teclado 6-42
 - contenido del kit 6-42
 - cubierta de riel 6-42
 - cubierta del compartimiento 6-42
 - cubiertas de riel 6-48
 - deslizamiento del cable de teclado 6-46
 - instalación 6-43
 - montaje de soporte de cable 6-42
 - soporte de cable con reborde 6-42
 - soporte de pestillo 6-42
 - soportes deslizantes 6-42
 - tarjeta de plantilla de bastidor 6-42
 - uso del compartimiento del teclado 6-49
 - kit de unión 3-4
 - conexión de bastidores 6-2
 - contenido del kit 6-2
 - descripción 1-4
 - instalación 6-3
 - tornillos 6-2
 - kit de ventiladores 6-24
 - abrazaderas de cable 6-24
 - cable de alimentación 6-24
 - contenido del kit 6-24
 - descripción 1-4
 - herramientas necesarias 6-24
 - módulo de ventilación 6-24
 - kit estabilizador
 - contenido del kit 6-8
 - estabilizadores 6-8
 - herramientas necesarias para la instalación 6-8
 - kit estabilizador *continuación*
 - instalación 6-8
 - patas modificadas 6-8
 - soporte en u 6-8
 - tornillos 6-8
 - tuercas de alojamiento automáticas 6-8
 - kit para la conexión a tierra 1-4, 6-28
 - arandelas 6-28
 - cables conductores 6-28
 - cinchas 6-28
 - cintas de conexión a tierra 6-28
 - contenido del kit 6-28
 - emisiones electromagnéticas 6-28
 - instalación 6-29
 - tornillos 6-28
 - kit para la gestión de cables 6-34
- L**
- lista de componentes del kit 3-2
- M**
- medición en U, definición 1-2
 - mediciones 1-2, 2-3
 - Modelo 9122
 - características 1-2
 - especificaciones C-2
 - estabilizadores 3-3
 - Modelo 9136
 - características 1-2
 - especificaciones C-2
 - estabilizadores 3-3
 - kit de unión 3-4
 - Modelo 9142
 - características 1-2
 - especificaciones C-1
 - estabilizadores 3-3
 - kit de unión 3-4
 - módulo de ventilador
 - inserción 6-26

- monitor
 - de pantalla plana para montaje en bastidor 1-4
 - piezas necesarias 2-4
 - ubicación 2-3
- monitor de pantalla plana
 - ubicación de los componentes 2-3
- montaje frontal
 - kit de gestión del cable 6-35
- montaje lateral
 - kit de gestión del cable 6-36

N

- Normas Nacionales sobre Electricidad 2-4

O

- opciones 6-1
 - adaptador de rieles de 63,5 cm 6-12
 - caja de conmutador 1-4
 - compartimiento de teclado 1-4
 - conjunto de balasto 6-14
 - conmutador de consola de servidor 1-4
 - estantería deslizante 1-4
 - estantería para monitor/utilidad 1-4
 - kit de balasto 6-14
 - kit de extensión 6-16
 - kit de lastrado por contrapesos 1-4
 - kit de unión 1-4, 6-2
 - kit de ventiladores 1-4
 - kit estabilizador 6-8
 - kit para la conexión a tierra 6-28
 - módulo de ventilación 6-24
 - monitor de pantalla plana 1-4
 - paneles laterales 1-4
 - paneles lisos 1-5, 6-37
 - puerta posterior pequeña 6-39
 - rieles de fijación variable 1-4

- opciones de bastidor 6-1
- opciones disponibles 6-1

P

- palet de choque 1-5
- paneles laterales 6-6
 - consideraciones 2-4
 - contenido del kit 6-6
 - descripción 1-4
 - extracción 3-6
 - extracción, ilustración 3-6
 - herramientas necesarias para la instalación 6-6
 - instalación 5-2, 6-6
 - soportes colgantes 6-6
 - tornillos 6-6
- paneles lisos
 - descripción 1-5, 6-37
 - flujo de aire 2-8
 - instalación 5-1, 6-38
 - precaución 5-1
 - uso 2-8
- patas de nivelación
 - desatornillar 3-2
 - descripción 3-2
 - extensión 3-3
 - ubicación en el bastidor 3-2
- patas laterales modificadas
 - estabilizar bastidor 6-11
 - instalación 6-11
- PDU 1-7, 2-3, 4-16
- peso 2-3
 - conexión de bastidores 2-3
 - equilibrio entre bastidores 2-3
 - Modelo 9122 C-2
 - Modelo 9136 C-2
 - Modelo 9142 C-1
 - ubicación de los componentes 2-3
- planificación de la configuración de un bastidor 2-1
- plantilla
 - medición con, ilustración 4-4
 - uso 4-4

- precauciones
 - conmutador de selección de voltaje 4-16, 5-2
 - uso de los paneles lisos 5-1
 - uso de patas de nivelación 3-3
 - ventilación y temperatura 4-2
 - ventilación y temperatura adecuadas 2-7
 - verificación de los conmutadores de selector de voltaje de CA 2-6
 - preparación
 - bastidor 3-1
 - componentes para su instalación 4-2
 - protección del equipo 5-2
 - puertas
 - ajuste 5-2
 - apertura, ilustración 3-5
 - extracción 3-5
 - extracción, ilustración 3-5
 - protección del equipo 5-2
 - volver a colocar 3-6
- R**
- Rack Builder Online 1-6, 2-1, 4-2
 - modo de ayuda para la construcción 2-1
 - modo de construcción sin asistente 2-1
 - Rack Builder Pro 1-6, 2-1, 4-2
 - modo asistido 2-1
 - modo generador 2-1
 - ranuras de los rieles de montaje
 - kit de balasto 6-15
 - recepción B-5
 - requisitos
 - alimentación 2-5
 - conexión a tierra 2-6
 - espacio 2-5
 - flujo de aire 2-8
 - paneles lisos 2-8
 - temperatura 2-7
 - requisitos de cableado 2-4
 - riel del componente
 - extracción, ilustración 4-8
 - rieles
 - componente
 - extracción, ilustración 4-8
 - fijación 4-12
 - fijación al chasis, ilustración 4-12
 - de soporte deslizante
 - orientación, ilustración 4-9
 - de soporte deslizante, ajuste a los soportes de montaje en bastidor, ilustración 4-10
 - de soporte deslizantes 4-8, 4-9
 - deslizantes 4-5, 4-8, 4-12
 - fijación 4-5, 4-12
 - ajuste, ilustración 4-6
 - fijos
 - fijación al bastidor, ilustración 4-6
 - para fondos variables 1-4
 - rieles de fijación 4-5, 4-12
 - rieles de fijación variable 1-4
 - rieles de soporte deslizante
 - ajuste a los soportes de montaje en bastidor, ilustración 4-10
 - orientación, ilustración 4-9
 - rieles de soporte deslizantes 4-8
 - orientación 4-9
 - rieles deslizantes 4-5, 4-8, 4-12
 - instalación 4-8
 - rieles fijos
 - instalación 4-6
 - rieles internos
 - adaptador de rieles de 63,5 cm 6-12
 - ruedas
 - precaución 3-3

S

- secuencia de instalación 4-3
- señalamiento con la plantilla 4-4
- separación
 - kit
 - cantidad necesaria 2-4
- servicio de entrega en mano B-3
- servicio de instalación de bastidores 1-7
- servicio rápido de entrega B-4
- sistema de alimentación ininterrumpida 1-7
- software de configuración de bastidor
 - arrastrar y soltar 2-2
 - características 2-1
 - configuración de varios bastidores 2-2
 - etiquetado 2-2
 - gráficos 2-2
 - informes 2-2
 - informes de otros fabricantes 2-2
- soportes
 - montaje en bastidor
 - fijación a la parte frontal del bastidor 4-11
 - fijación a la parte posterior del bastidor 4-11
 - orientación 4-8
 - soportes de montaje en bastidor
 - fijación a la parte frontal del bastidor 4-11
 - fijación a la parte posterior del bastidor 4-11
 - fijación al bastidor, ilustración 4-11
 - orientación 4-8
 - orientación, ilustración 4-9

T

- tamaño del palet 1-6
- teclado
 - compartimiento 1-4
 - piezas necesarias 2-4
 - ubicación 2-3
- temperatura
 - entorno 2-7
 - funcionamiento 2-7
 - máxima, precaución 2-7
 - máximo 2-7
 - precaución 4-2
 - requisitos 2-7
- terminación de la instalación 5-1
- transporte
 - aéreo B-1
 - marítimo B-2
 - por aire B-1
 - por mar B-2
 - por tierra B-2
 - recepción B-5
 - terrestre B-2
- transporte aéreo B-1
- transporte del bastidor 1-5
- transporte marítimo B-2
- transporte terrestre B-2
- traslado de un bastidor 1-6
- tuercas de alojamiento
 - inserción, ilustración 4-5
 - instalación 4-5
 - uso 4-14

U

- ubicación de los componentes
 - altura deseada para la visualización 2-3
 - caja de conmutador 2-3
 - configuración 2-3
 - monitor 2-3
 - monitor de pantalla plana 2-3
 - por su peso 2-3
 - teclado 2-3
 - TRC 2-3

unidad de alimentación 1-7
unión
 bastidores 3-4
unión de bastidores 2-4, 3-4
unión de soportes 6-2
UPS 1-7, 2-3

V

varios bastidores 3-4
ventilación
 flujo de aire 2-8
 precaución 2-7, 4-2

W

www.compaq.com 1-5