



Serverconsole schakeleenheid

Gebbruikershandleiding

Tweede editie (augustus 2000)
Artikelnummer 141555-332
Compaq Computer Corporation

Kennisgeving

© 2000 Compaq Computer Corporation.

Compaq is als handelsmerk gedeponeerd bij het United States Patent and Trademark Office.

SoftPaq is een handelsmerken van Compaq Information Technologies Group, L.P.

Microsoft, MS-DOS, Windows en Windows NT zijn gedeponeerde handelsmerken van Microsoft Corporation.

De overige productnamen in deze publicatie kunnen handelsmerken en/of gedeponeerde handelsmerken zijn van de respectievelijke bedrijven.

Compaq aanvaardt geen aansprakelijkheid voor technische fouten, drukfouten of weglatingen in deze publicatie. De informatie in deze handleiding kan zonder voorafgaande kennisgeving worden gewijzigd.

DE INFORMATIE IN DEZE PUBLICATIE WORDT VERSTREKT ZONDER ENIGE GARANTIE. HET RISICO DAT VOORTKOMT UIT HET GEBRUIK VAN DEZE INFORMATIE IS GEHEEL VOOR DE GEBRUIKER. COMPAQ COMPUTER CORPORATION AANVAARDT GEEN AANSPRAKELIJKHEID VOOR INCIDENTELE SCHADE, GEVOLGSCHADE, SPECIALE OF ANDERE SCHADE (WAARONDER, MAAR NIET UITSLUITEND SCHADE ALS GEVOLG VAN WINSTDERVING, ONDERBREKING VAN DE BEDRIJFSACTIVITEITEN OF VERLIES VAN BEDRIJFSGEGEVENS), OOK AL IS COMPAQ COMPUTER CORPORATION OP DE HOOGTE GESTELD VAN DE MOGELIJKHEID VAN DERGELIJKE SCHADE, OF OP BASIS VAN EEN CONTRACT, ONRECHTMATIGE DAAD, WAARONDER NALATIGHEID.

De garantie voor Compaq producten staat uitsluitend vermeld in de documentatie bij de producten. Niets in deze publicatie kan worden beschouwd als uitbreiding of aanvulling op deze garantie.

Compaq serverconsole schakeleenheid - Gebruikershandleiding
Tweede editie (augustus 2000)
Artikelnummer 141555-332

Inhoudsopgave

Over deze handleiding

Tekstconventies	vii
Symbolen in de tekst.....	viii
Symbolen op apparatuur.....	viii
Stabiliteit van racks.....	ix
Externe ondersteuning	ix
Technische ondersteuning van Compaq	x
Compaq website	x

Hoofdstuk 1

Inleiding

Productoverzicht.....	1-1
Voorzieningen	1-2
Configuraties	1-3
Modellen.....	1-6

Hoofdstuk 2

Hardware-installatie

Controlelijst voor installatie.....	2-2
2-poorts 0U-installatie	2-2
De 2-poorts toetsenbord/monitor/muis-kabel aansluiten	2-4
0U-installatie 4-poorts en 8-poorts eenheid aan zijkant.....	2-5
0U-installatie 4-poorts en 8-poorts eenheid aan achterkant.....	2-6
De bevestigingsbeugels aanbrengen	2-6

Hardware-installatie *vervolg*

Standaard 1U installatie 4-poorts en 8-poorts eenheid.....	2-8
De bevestigingsbeugels bevestigen.....	2-8
Meten met de sjabloon.....	2-9
De in diepte verstelbare rackmontagebeugels bevestigen.....	2-10
Installatie in het rack.....	2-12
Afdekpaneel installeren.....	2-12
De installatie voltooien.....	2-13

Hoofdstuk 3

Bekabeling

Informatie over kabels.....	3-1
Kabelvergrendelingsmechanisme.....	3-1
De kabels aansluiten.....	3-3
De voedingskabel aansluiten op de Dual Console 8-poorts DC-schakeleenheid.....	3-5
Opstartgedrag schakeleenheid.....	3-7
Opstartgedrag computers.....	3-7
De schakeleenheid configureren.....	3-7
Onbeheerd opnieuw starten.....	3-8
De eenheid opnieuw instellen.....	3-8
Aansluitingen maken terwijl het systeem is ingeschakeld.....	3-8
Andere configuraties.....	3-9
Configuraties met gelaagde schakeleenheden.....	3-9
Lagen op elkaar aansluiten terwijl het systeem in bedrijf is.....	3-10
Configuratie met twee consoles.....	3-11

Hoofdstuk 4

Werken met Scherminstellingen

Scherminstellingen.....	4-1
Andere talen.....	4-1
Functies.....	4-1
Navigatie.....	4-2
Menu-overzicht.....	4-4
Hoofdscherm van Scherminstellingen.....	4-4
Het scherm Setup.....	4-6
Het scherm Commands (Opdrachten).....	4-8
Het scherm Version (Versie).....	4-9
De opdracht Reset (Herstellen).....	4-10
Het scherm Devices (Apparaten).....	4-11
Het scherm Device Modify (Wijzig apparaat).....	4-12
Het scherm Names (Namen).....	4-13
Het scherm Menu.....	4-14

Werken met Scherminstellingen *vervolg*

Het scherm Scan (Scannen).....	4-15
Het scherm Flag (Vlag).....	4-19
Het scherm Security (Beveiliging).....	4-20
Het scherm Broadcast.....	4-24
Toegang tot Scherminstellingen op een secundaire schakeleenheid.....	4-27
Schakelen tussen computers.....	4-28
Een zachte omschakeling uitvoeren.....	4-29
Een schermafdruck maken.....	4-30

Hoofdstuk 5**Werken met vereenvoudigde Scherminstellingen**

Scherminstellingen starten.....	5-1
Een schermafdruck maken.....	5-1
Selection Screen (Keuzeschermb) van vereenvoudigde Scherminstellingen.....	5-2
Vereenvoudigde Scherminstellingen openen of toegang krijgen tot het keuzeschermb op een primaire schakeleenheid.....	5-3
Pictogrammen voor de poortstatus bij vereenvoudigde Scherminstellingen.....	5-3
Schermb Advanced Menus (Geavanceerde menu's) van vereenvoudigde Scherminstellingen.....	5-4
Advanced Menus (Geavanceerde menu's) van vereenvoudigde Scherminstellingen openen.....	5-4
Vereenvoudigde Scherminstellingen afsluiten.....	5-5
Computers selecteren.....	5-5
Schakelen tussen computers.....	5-5
Unieke namen toewijzen aan computers.....	5-6
Menukenmerken wijzigen.....	5-7
Effecten van instellingen op het scherm.....	5-8
Kenmerken van de statusvlag wijzigen.....	5-9
Mogelijke instellingen en effecten van instellingen op de vlag.....	5-11
De computers scannen.....	5-12
De schakeleenheid in de scanmodus plaatsen.....	5-12
De scanmodus annuleren.....	5-12
Een aangepast scanpatroon instellen.....	5-12
Een computer uit de scanlijst te verwijderen.....	5-13
Servertoegang beveiligen.....	5-14
De monitor en het toetsenbord vergrendelen.....	5-14
De schermbeveiliging uitschakelen.....	5-17
De monitor leegmaken zonder de console te vergrendelen.....	5-17
Informatie over de versie weergeven.....	5-18
De hardware-instellingen opslaan.....	5-19
De muis en het toetsenbord opnieuw instellen.....	5-19
Specifieke apparaattypen toewijzen.....	5-19
Schakelen bij gelaagde systemen.....	5-20

Appendix A

Internationale kennisgevingen

Identificatienummers voor officiële goedkeuring	A-1
Europese kennisgeving	A-2

Appendix B

Vereisten voor het netsnoer

Algemene vereisten.....	B-1
Landspecifieke vereisten.....	B-2

Appendix C

Specificaties

Appendix D

Problemen oplossen

Appendix E

Firmware bijwerken

Index

Over deze handleiding

Deze handleiding is bedoeld als stapsgewijze begeleiding bij de installatie en als naslagwerk bij de bediening, het oplossen van problemen en toekomstige upgrades.

Tekstconventies

In deze handleiding worden de volgende conventies toegepast om verschillende soorten tekst van elkaar te onderscheiden:

Toetsen	De namen van toetsen zijn vetgedrukt. Een plusteken (+) tussen twee toetsen betekent dat u beide toetsen tegelijkertijd moet indrukken.
GEBRUIKERSINVOER	Invoer door de gebruiker wordt met een ander lettertype en met hoofdletters weergegeven.
<i>BESTANDSNAMEN</i>	Bestandsnamen worden met cursieve hoofdletters weergegeven.
Menuopties, Opdrachtnamen, Dialoogvensters	Deze worden met een beginhoofdletter weergegeven.
OPDRACHTEN, MAPNAMEN en DRIVENAMEN	Deze worden altijd met hoofdletters weergegeven.

Typen	Wanneer u wordt gevraagd informatie <i>te typen</i> , typt u de gewenste informatie zonder op Enter te drukken.
Invoeren	Wanneer u wordt gevraagd informatie <i>in te voeren</i> , typt u de gewenste informatie en drukt u daarna op Enter .

Symbolen in de tekst

U kunt in de tekst van deze handleiding de volgende symbolen tegenkomen. Deze hebben de volgende betekenis:



WAARSCHUWING: Tekst die op deze manier is opgemaakt geeft aan dat het niet opvolgen van de richtlijnen kan leiden tot lichamelijk letsel of tot levensgevaar.



VOORZICHTIG: Als u de aanwijzingen na dit kopje niet opvolgt, kan dit beschadiging van de apparatuur of verlies van gegevens tot gevolg hebben.

BELANGRIJK: De tekst na dit kopje bevat nadere uitleg of specifieke instructies.

OPMERKING: Tekst na dit kopje bevat aanvullende of interessante informatie.

Symbolen op apparatuur

De volgende pictogrammen kunt u aantreffen op plaatsen op de apparatuur die mogelijk gevaar opleveren.



Als bij een oppervlak of een gebied in de apparatuur deze symbolen staan, duidt dit op mogelijk gevaar voor elektrische schokken. Het afgesloten gedeelte bevat geen onderdelen die door de gebruiker kunnen worden gerepareerd.

WAARSCHUWING: Voorkom het risico van lichamelijk letsel als gevolg van elektrische schokken en open dit gedeelte niet.



Als bij een oppervlak of een gebied in de apparatuur deze symbolen staan, duidt dit op de aanwezigheid van een heet oppervlak of onderdeel. Als een dergelijk oppervlak wordt aangeraakt, bestaat de kans op lichamelijk letsel.

WAARSCHUWING: Voorkom het risico van lichamelijk letsel door aanraking van een heet oppervlak en laat dit eerst afkoelen.



Voedingen of systemen met deze symbolen hebben meer dan één voedingsbron.

WAARSCHUWING: Voorkom het risico van lichamelijk letsel als gevolg van elektrische schokken en koppel alle netsnoeren los zodat de voeding van het systeem volledig uitgeschakeld is.

Stabiliteit van racks



WAARSCHUWING: Voorkom als volgt het risico van lichamelijk letsel of beschadiging van de apparatuur:

- De stelvoetjes reiken tot aan de vloer.
 - Het volle gewicht van het rack rust op de stelvoetjes.
 - Er zijn stabilisatiesteunen aan het rack bevestigd als het rack losstaat.
 - Als er meerdere racks naast elkaar staan, worden deze aan elkaar gekoppeld.
 - Een rack kan instabiel worden als er meer dan één onderdeel tegelijkertijd uitgeschoven wordt. Er mag slechts één onderdeel tegelijkertijd worden uitgeschoven.
-

Externe ondersteuning

Als u een probleem tegenkomt en de informatie in deze handleiding uitvoerig heeft gelezen, kunt u op de volgende plaatsen aanvullende informatie en ondersteuning krijgen.

Technische ondersteuning van Compaq

Gedurende de gehele tijd dat u het product in uw bezit heeft, heeft u recht op gratis technische ondersteuning per telefoon ten behoeve van de hardware. Een specialist van de afdeling Technische ondersteuning helpt u het probleem te diagnostiseren of wijst u op de volgende stap in de garantieprocedure.

In Nederland: tel. 0900 1681616 (Dfl. 0,75/min.), fax 0900 8991116 (Dfl. 0,40/min).

Buiten Nederland belt u het dichtstbijzijnde Compaq Customer Service Center. De telefoonnummers van de Compaq Customer Service Centers over de hele wereld vindt u op de Compaq website. U krijgt toegang tot de betreffende Compaq website door op het Internet naar het volgende adres te gaan:

<http://www.compaq.nl>

Zorg dat u het volgende bij de hand heeft voordat u Compaq belt:

- Het registratienummer voor technische ondersteuning (indien van toepassing)
- Serienummers van producten
- Modelnamen en -nummers van producten
- Relevante foutmeldingen
- Uitbreidingskaarten of toegevoegde hardware
- Hardware of software van andere leveranciers
- Type en versienummer van het besturingssysteem
- Gedetailleerde, specifieke vragen

Compaq website

Op de Compaq website kunt u informatie vinden over dit product, alsmede de laatste stuurprogramma's en Flash-ROM-versies. U krijgt toegang tot de Compaq website door op het Internet naar een van de volgende adressen te gaan:

<http://www.compaq.com> of <http://www.compaq.nl>

Hoofdstuk 1

Inleiding

Productoverzicht

Met behulp van de Compaq serverconsole schakeleenheden kunt u grote computernetwerken bedienen met één toetsenbord, monitor en muis. U kunt op één beeldscherm maximaal 64 computers met verschillende besturingssystemen selecteren.

De 4-poorts en 8-poorts schakeleenheden maken gebruik van het hulpprogramma Scherminstellingen, met menu's voor toegang tot alle aangesloten computers. Computers kunnen met een naam of een nummer worden aangeduid, zodat u servernamen op de meest duidelijke manier kunt weergeven en selecteren. De 2-poorts schakeleenheid maakt gebruik van een vereenvoudigde versie van Scherminstellingen.

Een Compaq serverconsole schakeleenheid configuratie bestaat uit de console (monitor, toetsenbord en muis), de schakeleenheid en de aangesloten computers. U kunt kiezen uit een systeem met één gebruiker of een systeem met meerdere gebruikers. Er kunnen extra serverconsole schakeleenheden op de primaire schakeleenheid worden aangesloten; met deze gelaagde opstelling kunt u de toegang tot computers uitbreiden van 4 of 8 computers tot maximaal 64 computers. Met behulp van de gelaagde opstelling kunt u het systeem met serverconsole schakeleenheden aanpassen aan de veranderende behoeften van het netwerk.

De 8-poorts schakeleenheid biedt mogelijkheden voor twee consoles, waarmee u schakeleenheidconfiguraties vanaf meer dan één locatie of met meer dan één gebruiker kunt bedienen.

Voor het schakelen tussen computers hoeft u slechts een opdracht te typen op het toetsenbord. De geselecteerde computer ontvangt de op het toetsenbord getypte tekens en geeft de video-uitvoer weer op de monitor. U kunt ook met behulp van de muis de grafische interface op de geselecteerde computer bedienen.

De familie van Compaq serverconsole schakeleenheden is verkrijgbaar in 2-, 4- en 8-poorts versies, die in verscheidene configuraties kunnen worden gebruikt voor zowel grote als kleine systemen. Alle versies worden geleverd in een weinig ruimte innemende 1U (1,71-inch) hoge behuizing.

In dit hoofdstuk wordt een overzicht gegeven van de voorzieningen en functies van de serverconsole schakeleenheid, alsmede enkele voorbeeldconfiguraties.

Voorzieningen

U kunt de serverconsole schakeleenheid in verschillende configuraties gebruiken, van 2 tot 64 servers.

De voorzieningen van de schakeleenheid omvatten het volgende:

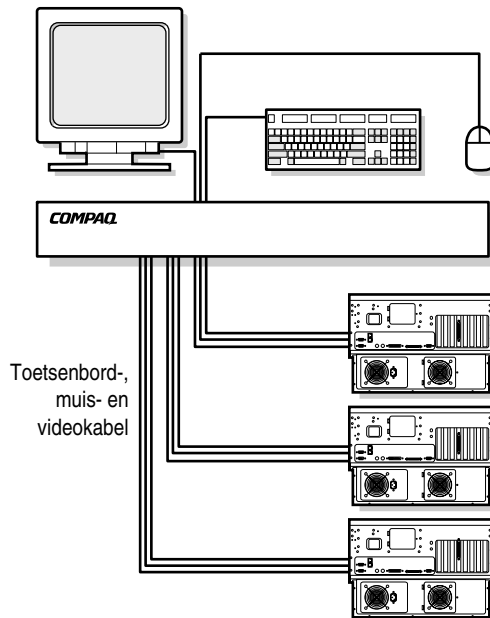
- **Hulpprogramma Scherminstellingen** — Hiermee wordt systeem informatie op de monitor weergegeven, waaronder gegevens van de Power-On Self-Test en configuratiemenu's.
- **Programmeerbaar scannen** — Hierbij worden de systeemprestaties geëvalueerd door achtereenvolgens alle computers in het systeem te scannen. Bij programmeerbaar scannen kunt u bepalen welke computers worden gecontroleerd en hoe lang de verbinding in stand blijft.
- **Configuratie NVRAM** — Hiermee kunt u op eenvoudige wijze configuratiegegevens instellen met behulp van opdrachten die via het toetsenbord worden ingevoerd. In het NVRAM (niet-vluchtig werkgeheugen) wordt de ingestelde configuratie opgeslagen. Deze blijft bewaard totdat u deze weer wijzigt, ook als de voeding naar de eenheid wordt uitgeschakeld.
- **Hardware-resetschakelaar** — Hiermee vindt een reset van de eenheid plaats wanneer de communicatie via het toetsenbord of de muis is onderbroken, zonder de voeding van het systeem uit te schakelen.
- **Wachtwoordbeveiliging** — Hiermee beveiligt u het systeem door middel van een wachtwoord tegen onbevoegd gebruik.
- **Firmware-update schakeleenheid** — Hiermee kunt u snel en gemakkelijk een update uitvoeren omdat de applicatiecode van de schakeleenheid in het flash-geheugen is opgenomen. De communicatie-instellingen van poorten worden automatisch geconfigureerd voor rechtstreeks downloaden van de aangesloten computer.

- **Keuze andere taal** — Hiermee kunt u een andere taal kiezen die beschikbaar is op de cd Hulpprogramma serverconsole schakeleenheid. (Niet beschikbaar bij de 2-poorts schakeleenheid.) Raadpleeg de cd voor meer informatie.
- **Ondersteuning voor optionele schakeleenheid-aansluitset** — Deze biedt aan de voorzijde toegang tot een 4- of 8-poorts schakeleenheid voor een toetsenbord, monitor, muis en netsnoer.

Configuraties

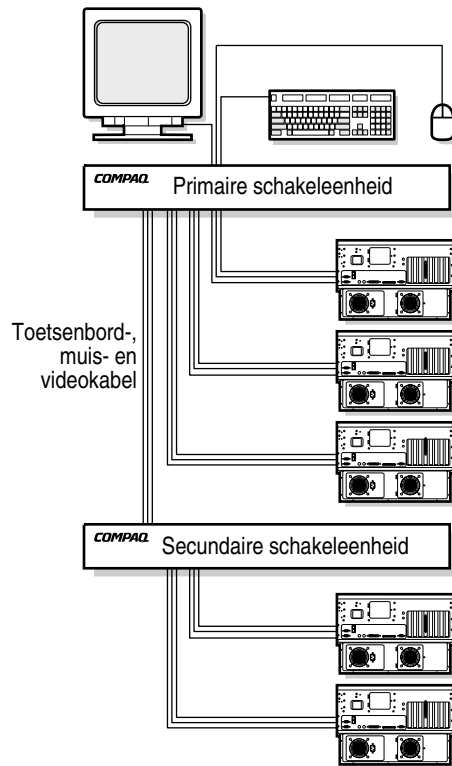
U kunt de serverconsole schakeleenheid op vele manieren configureren, zodat deze voldoet aan de specifieke behoeften van uw organisatie. Meer informatie over het configureren van meerdere serverconsole schakeleenheden kunt u vinden in hoofdstuk 3.

- Er wordt één schakeleenheid gebruikt voor het aansluiten van vier tot acht servers. In de volgende configuratie worden het toetsenbord, de monitor en de muis rechtstreeks met de betreffende kabels aangesloten op de eenheid. U kunt de serverconsole schakeleenheid aansluiten op servers in hetzelfde of in ernaast geplaatste racks. Zie Afbeelding 1-1.



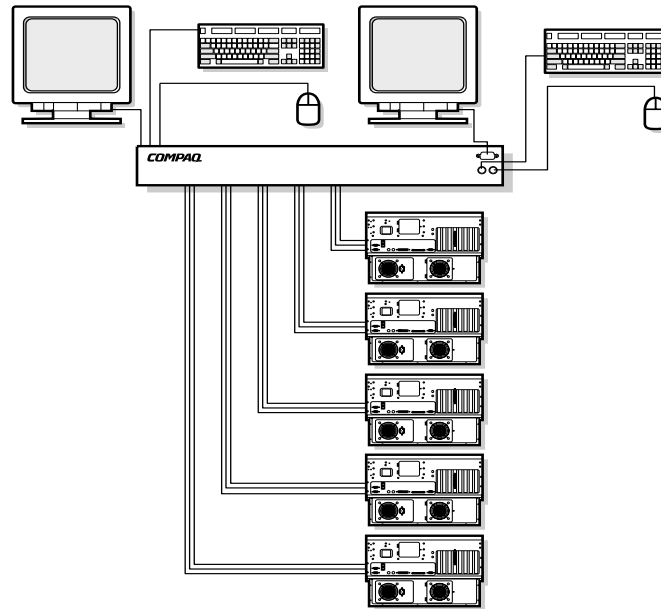
Afbeelding 1-1. Eén 4-poorts schakeleenheid

- U kunt meerdere serverconsole schakeleenheden stapelen om maximaal 64 servers aan te sluiten. Een dergelijke configuratie is weergegeven in Afbeelding 1-2, waar de poort van de secundaire eenheid is aangesloten op een van de computerpoorten van de oorspronkelijke, primaire, eenheid. Er kunnen meerdere schakeleenheden in lagen worden aangesloten op de primaire eenheid.



Afbeelding 1-2. Gelaagde configuratie

- Met de 8-poorts modellen voor een dubbele console kunt u maximaal twee consoles instellen, zoals weergegeven in Afbeelding 1-3, zodat uw schakeleenheid vanaf meer dan één locatie, of door twee gebruikers, kan worden bediend.



Afbeelding 1-3. Configuratie met twee consoles

Modellen

De serverconsole schakeleenheid is verkrijgbaar in een 2-, 4- of 8-poorts uitvoering. In Tabel 1-1 vindt u een vergelijking van deze modellen.

Tabel 1-1
Modelvergelijkingsschema

	2-poorts	4-poorts	8-poorts	8-poorts voor twee consoles	8-poorts DC voor twee consoles
Aantal computerpoorten	2	4	8	8	8
Aantal consoles (monitor, toetsenbord, muis)	1	1	1	2	2
Aantal gelaagde computers	N.v.t.	32	64	64	64
Bediening aansluitmodus schakeleenheid	Nee	Nee	Nee	Ja	Ja
Netvoeding	110/220 V wisselstroom	110/220 V wisselstroom	110/220 V wisselstroom	110/220 V wisselstroom	48 V gelijkstroom

Hoofdstuk 2

Hardware-installatie

Dit hoofdstuk bevat informatie over de installatie van de serverconsole schakeleenheid



WAARSCHUWING: Voorkom het risico van lichamelijk letsel of beschadiging van de apparatuur en zorg dat u het volgende heeft gedaan **VOORDAT** u werkzaamheden aan het rack uitvoert:

- De stelvoetjes reiken tot aan de vloer.
 - Het volle gewicht van het rack rust op de stelvoetjes.
 - Er zijn stabilisatiesteunen aan het rack bevestigd als het rack losstaat.
 - Als er meerdere racks naast elkaar staan, worden deze aan elkaar gekoppeld.
 - Er mag slechts één onderdeel tegelijkertijd worden uitgeschoven. (Een rack kan instabiel worden als er meer dan één onderdeel tegelijkertijd uitgeschoven wordt.)
-

Controlelijst voor installatie

Zorg dat u het volgende bij de hand heeft voordat u met de installatie begint:

- Optiepakket Compaq serverconsole schakeleenheid
 - ❑ Schakeleenheid
 - ❑ Netsnoer (behalve Dual Console 8-poorts gelijkstroommodel)
 - ❑ Montagebeugels
 - ❑ *Gebruikershandleiding Compaq serverconsole schakeleenheid*
 - ❑ Seriële kabel
 - ❑ Garantiekaart

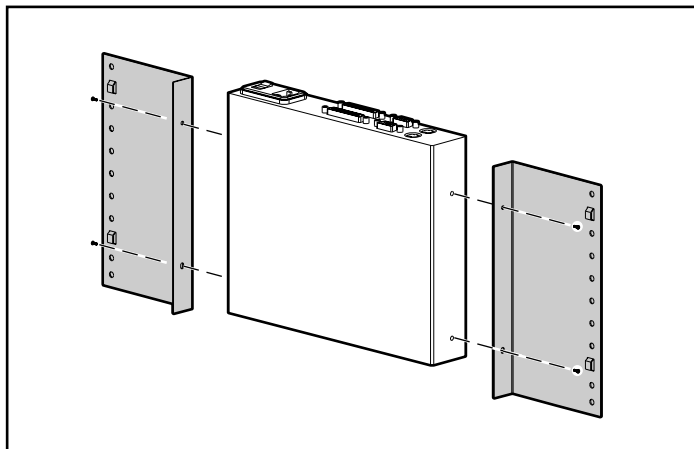
U moet zelf voor het volgende zorgen:

- Aansluitkabels voor monitor, toetsenbord en muis (bijgesloten bij 2-poorts rack-set)
- Monitor, toetsenbord en muis voor elke gebruikersconsole

2-poorts OU-installatie

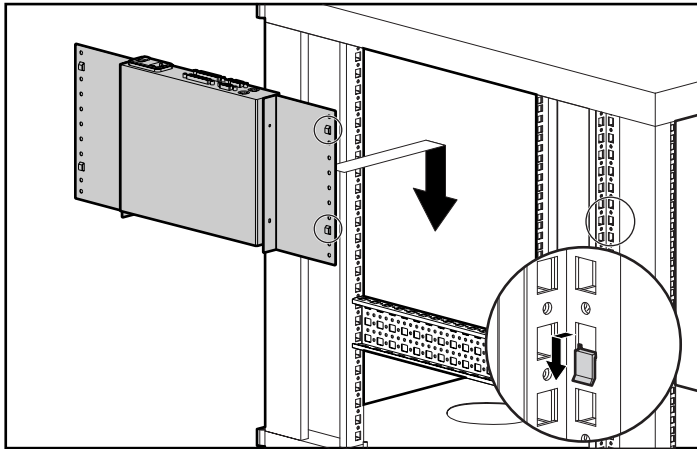
De 2-poorts schakeleenheid wordt geïnstalleerd met behulp van de procedure voor bevestiging aan de zijkant, zoals hieronder beschreven.

1. Bevestig de zijmontagebeugels aan de 2-poorts schakeleenheid.



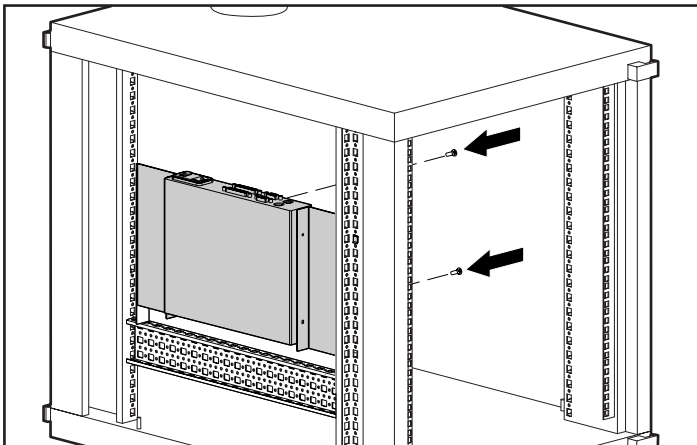
Afbeelding 2-1. De zijmontagebeugels bevestigen aan de 2-poorts eenheid

2. Schuif de lipjes op de beugels in dezelfde U-locatie aan beide zijden van het rack.



Afbeelding 2-2. 2-poorts eenheid aan de zijkant van het rack bevestigen

3. Zet aan beide zijden de eenheid met een schroef vast aan het rack.



Afbeelding 2-3. De 2-poorts eenheid vastzetten

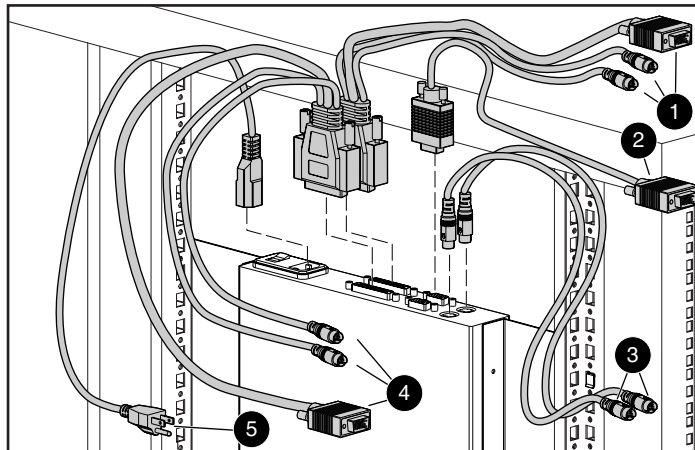
De 2-poorts toetsenbord/monitor/muis-kabel aansluiten

Sluit de 2-poorts toetsenbord/monitor/muis-kabel aan zoals weergegeven in Afbeelding 2-4.



WAARSCHUWING: Voorkom als volgt het risico van elektrische schokken of beschadiging van de apparatuur:

- Schakel de beveiliging van de geaarde stekker niet uit. De geaarde stekker is een belangrijke veiligheidsvoorziening.
- Steek de stekker in een geaard stopcontact dat goed bereikbaar is.
- Schakel de voeding naar de eenheid volledig uit door het netsnoer bij het stopcontact of bij de eenheid los te koppelen.



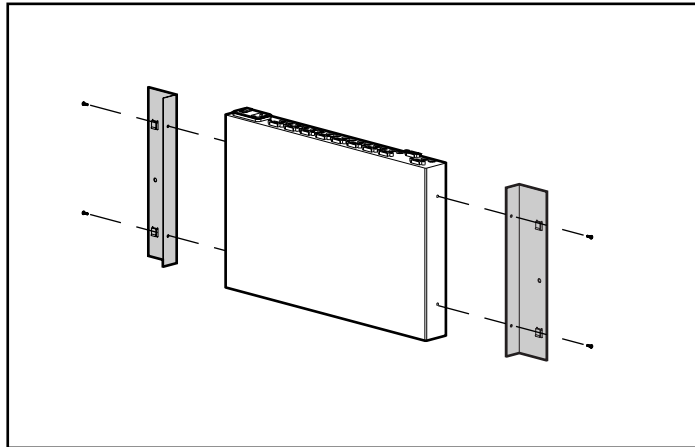
Afbeelding 2-4. De 2-poorts toetsenbord/monitor/muis-kabel aansluiten

- ❶ Toetsenbord-, monitor- en muisconnectoren naar computer 1.
- ❷ Monitorconnector naar schakeleenheid console.
- ❸ Toetsenbord- en muisconnectoren naar de schakeleenheid console.
- ❹ Toetsenbord-, monitor- en muisconnectoren naar computer 2.
- ❺ Netsnoer

OU-installatie 4-poorts en 8-poorts eenheid aan zijkant

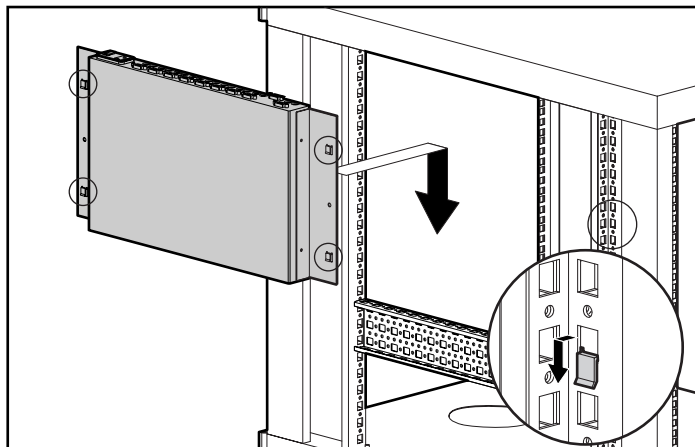
Installeer aan de hand van de volgende procedure de 4-poorts, 8-poorts of Dual Console 8-poorts eenheid aan de zijkant van een rack.

1. Bevestig de zijmontagebeugels aan de serverconsole schakeleenheid.



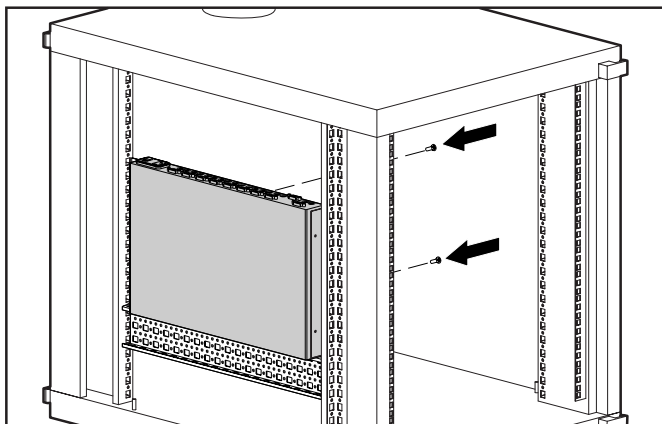
Afbeelding 2-5. De zijmontagebeugels bevestigen

2. Schuif de lipjes op de beugels in dezelfde U-locatie aan beide zijden van het rack.



Afbeelding 2-6. Eenheid aan de zijkant van het rack bevestigen

3. Zet aan beide zijden de eenheid met een schroef vast aan het rack.



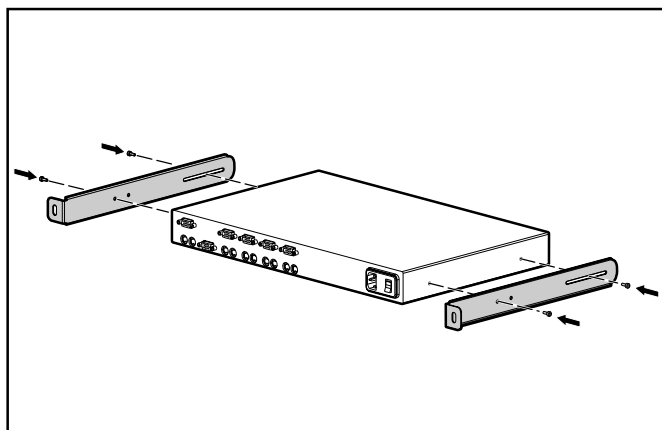
Afbeelding 2-7. De eenheid aan de zijkant vastzetten

0U-installatie 4-poorts en 8-poorts eenheid aan achterkant

Als u de 4-poorts, 8-poorts of Dual Console 8-poorts eenheid gebruikt in combinatie met de optionele Compaq 1U toetsenbordlade, neemt de schakeleenheid geen extra ruimte in het rack in beslag.

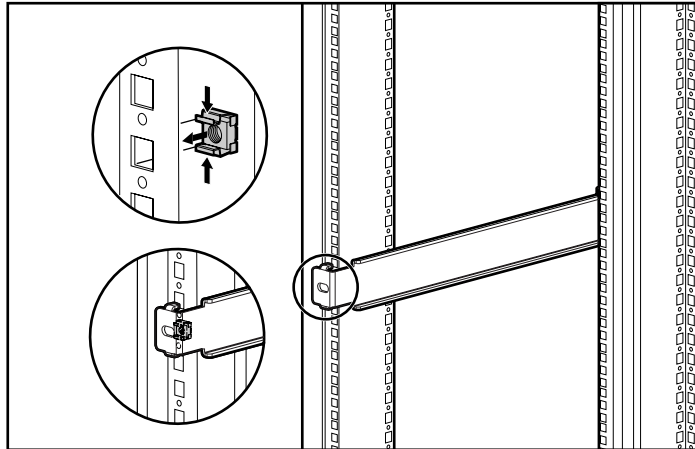
De bevestigingsbeugels aanbrengen

1. Bevestig de bevestigingsbeugels met behulp van de bijgeleverde schroeven aan beide zijden van de schakeleenheid.



Afbeelding 2-8. Bevestigingsbeugels bevestigen

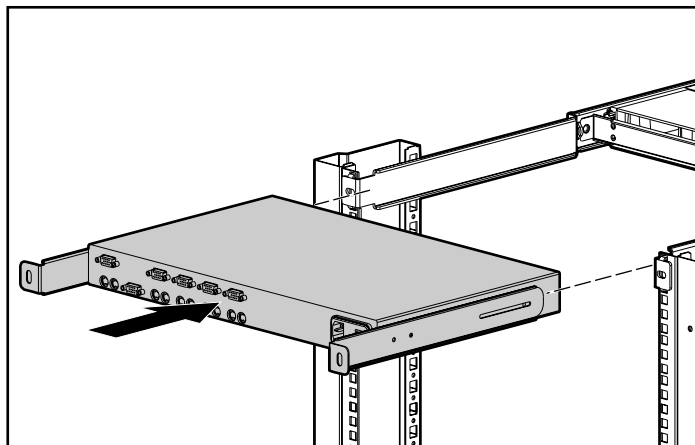
2. Controleer of de kooimoer onder de bevestigingsbeugel aan de achterzijde van het rack is aangebracht.



Afbeelding 2-9. Kooimoer in achterzijde rack installeren

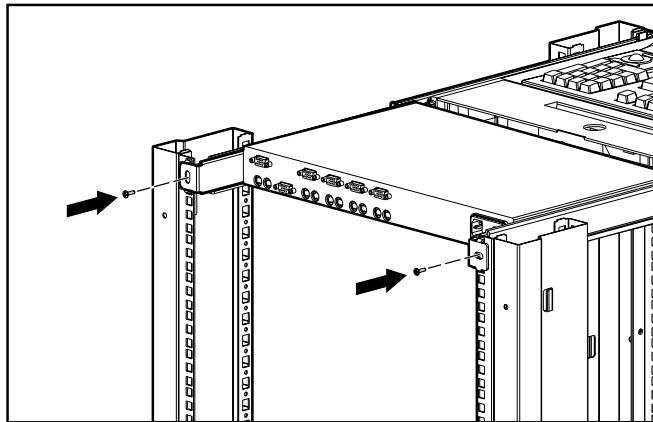
OPMERKING: Als er tijdens de installatie van de 1U toetsenbordlade geen kooimoer is aangebracht, moet deze optie worden verwijderd en opnieuw worden geïnstalleerd wanneer de kooimoer op zijn plaats zit.

3. Schuif de schakeleenheid met de bevestigingsbeugels in de bevestigingsbeugels van de toetsenbordlade.



Afbeelding 2-10. Schakeleenheid in het rack schuiven

4. Zet de bevestigingsbeugels van de schakeleenheid met twee M6-schroeven vast aan de achterzijde van het rack.



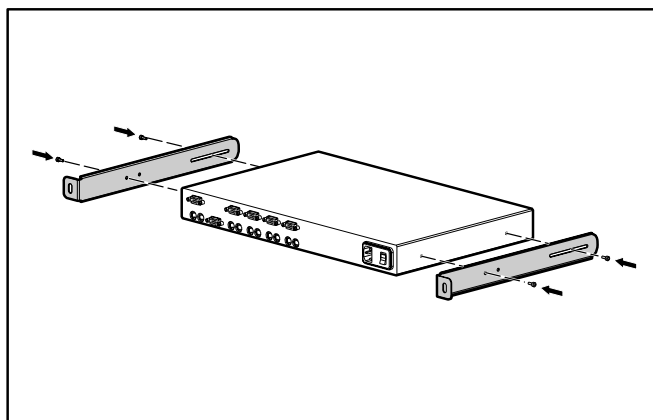
Afbeelding 2-11. Bevestigingsbeugels vastzetten

Standaard 1U installatie 4-poorts en 8-poorts eenheid

Volg de volgende procedure om de 4-poorts, 8-poorts of Dual Console 8-poorts eenheid als standaard 1U-component te installeren.

De bevestigingsbeugels bevestigen

Afbeelding 2-12 laat zien hoe de bevestigingsbeugels aan de schakeleenheid worden bevestigd.

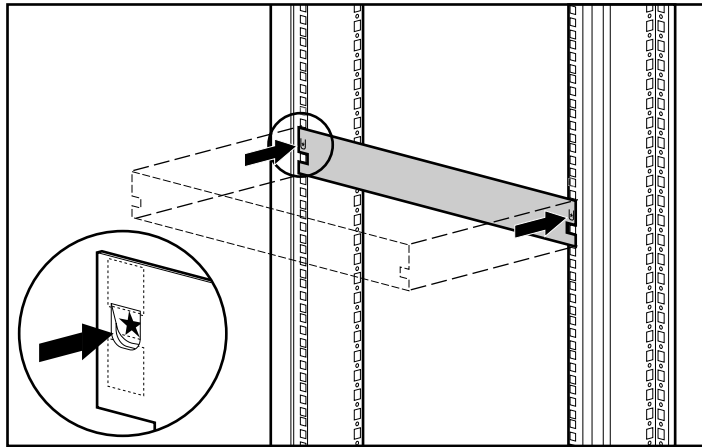


Afbeelding 2-12. Bevestigingsbeugels bevestigen

Meten met de sjabloon

Bepaal aan de hand van het afgedrukte rapport dat is opgesteld door het programma Rack Builder de positie voor de toetsenbordlade in het rack. Meet vervolgens met behulp van de sjabloon – vanaf de bovenzijde van het eronder geplaatste onderdeel - nauwkeurig aan de voor- en achterzijde van het rack waar de bevestigingsbeugels en de achterste kooimoeren moeten komen en markeer deze posities.

Als u de sjabloon aan de achterzijde van het rack gebruikt, markeert u ook het rack aan de bovenzijde van de sjabloon om het volgende onderdeel te kunnen uitlijnen.

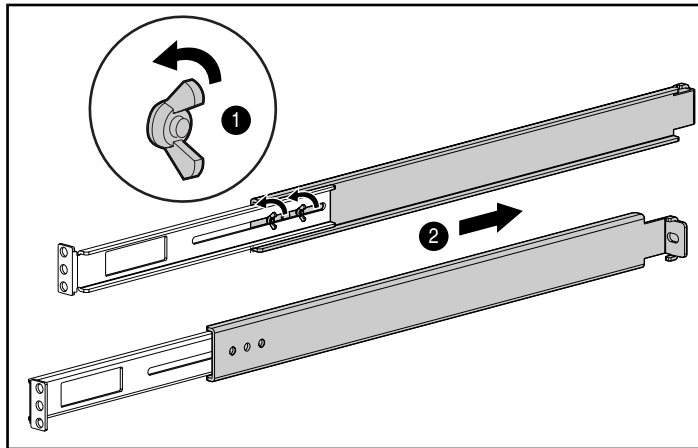


Afbeelding 2-13. Meten met de sjabloon

De in diepte verstelbare rackmontagebeugels bevestigen

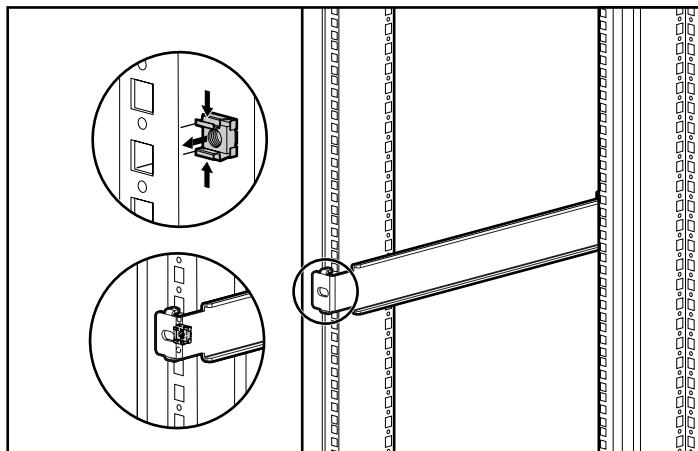
Ga als volgt te werk om de in diepte verstelbare rackmontagebeugels te bevestigen:

1. Breng de vleugelmoeren ❶ aan maar draai deze niet te strak vast om de lengte van de verstelbare rackmontagebeugel ❷ te kunnen aanpassen aan het rack.



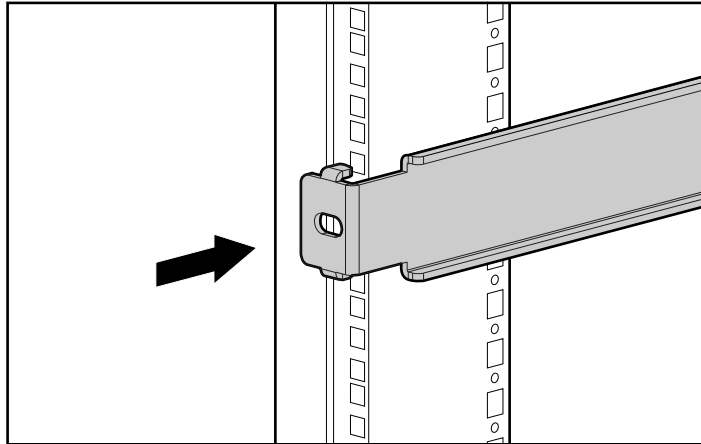
Afbeelding 2-14. Lengte van een verstelbare rackmontagebeugel instellen

2. Breng een kooimoer aan in het gemarkeerde gat aan de achterzijde van het rack.



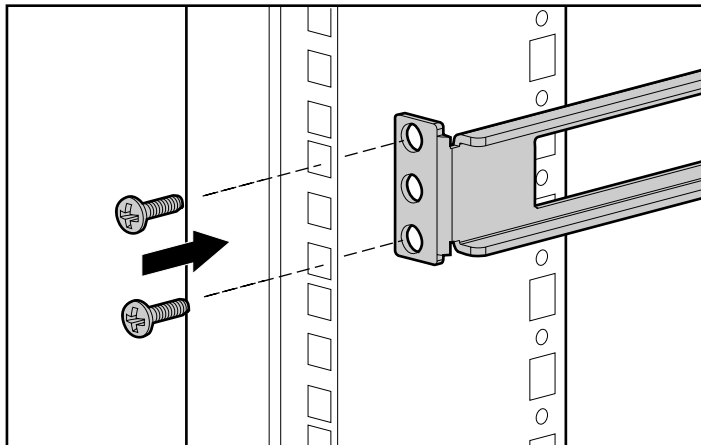
Afbeelding 2-15. Kooimoer aanbrengen

3. Plaats aan beide zijden een in lengte verstelbare rackmontagebeugel in het rack en haak de lipjes in de betreffende gaten aan de achterzijde van het rack, waarbij u de schroefgaten aan de voorzijde van het rek uitlijnt.



Afbeelding 2-16. Rackmontagebeugels aan de achterzijde van het rack bevestigen

4. Zet de rackmontagebeugel met twee M6-schroeven vast aan de voorzijde van het rack.

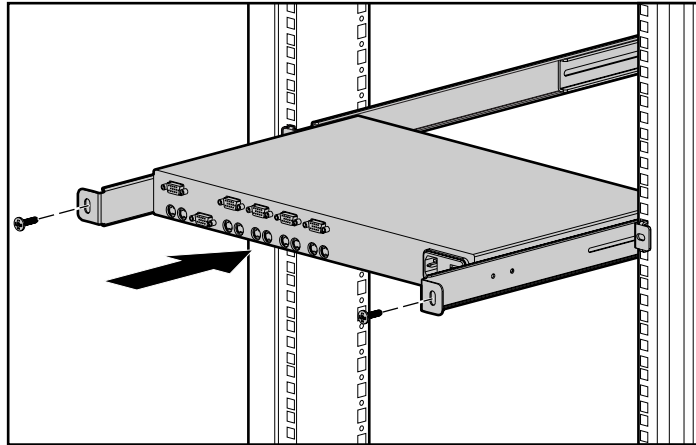


Afbeelding 2-17. Rackmontagebeugels aan de voorzijde van het rack bevestigen

5. Draai de vleugelmoeren vast.

Installatie in het rack

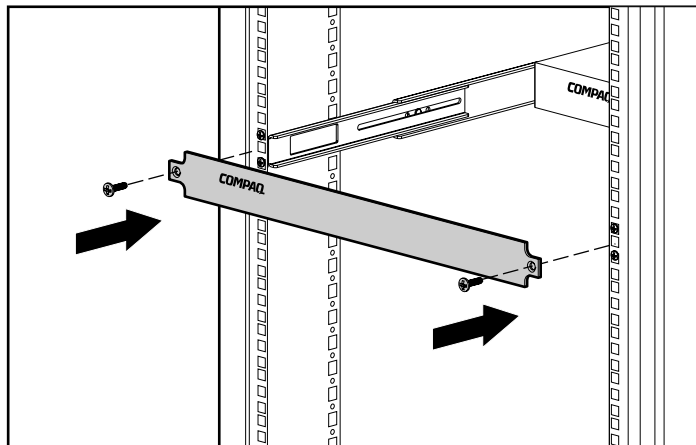
Schuif de schakeleenheid in de rackmontagebeugels, zoals weergegeven in Afbeelding 2-18, en zet deze aan beide zijden met een schroef vast.



Afbeelding 2-18. Schakeleenheid in de rackmontagebeugels schuiven

Afdeekpaneel installeren

Nadat de eenheid volledig is geïnstalleerd, zet u het voorpaneel via het middelste schroefgat vast, zoals weergegeven in Afbeelding 2-19.



Afbeelding 2-19. Het voorpaneel vastzetten

OPMERKING: Deze wijze van installeren ondersteunt het gebruik van een optionele koppelset voor schakeleenheden, die aan de voorzijde toegang geeft tot een 4- of 8-poorts schakeleenheid voor een toetsenbord, monitor, muis en netsnoer. Gebruik desgewenst deze optie in plaats van het voorpaneel.

De installatie voltooien

Wanneer de serverconsole schakeleenheid volgens een van de methoden uit dit hoofdstuk in het rack is geïnstalleerd, gaat u door naar hoofdstuk 3 'Bekabeling'.

Hoofdstuk 3

Bekabeling

Informatie over kabels

De lengte van de kabels is van invloed op de beeldkwaliteit en op de timing van het toetsenbord en de muis. De maximale kabellengte wordt gedeeltelijk bepaald door de computer en de gebruikte randapparatuur. Niet alle systemen leveren bevredigende prestaties bij de maximale lengte.

Kabelvergrendelingsmechanisme

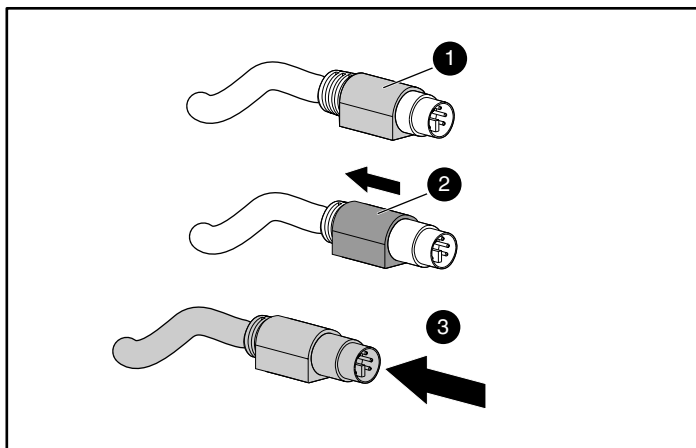
De toetsenbord- en de muis kabel voor de 4-poorts, 8-poorts en Dual Console 8-poorts eenheden hebben een vergrendelingsmechanisme dat voor een goede verbinding zorgt. U dient de juiste procedures te volgen bij het loskoppelen van deze kabels.



VOORZICHTIG: Als u de kabels niet op de juiste manier loskoppelt, kan dit leiden tot beschadiging van de kabel of de eenheid.

Ga als volgt te werk om de toetsenbord- en de muiskabel op de juiste wijze los te koppelen.

- ❶ Pak de behuizing vast.
- ❷ Schuif deze terug om het vergrendelingsmechanisme te ontgrendelen.
- ❸ Verwijder de kabel.



Afbeelding 3-1. De toetsenbord- of de muiskabel loskoppelen

Als u de kabel wilt aansluiten, steekt u deze in de juiste connector. Het vergrendelingsmechanisme zorgt ervoor dat de kabel automatisch op zijn plaats vast komt te zitten.

Sluit de kabels in de volgende volgorde aan op de schakeleenheid:

1. Muiskabel
2. Monitorkabel
3. Toetsenbordkabel

Deze volgorde van aansluiten van de kabels is met name later belangrijk wanneer u nieuwe apparaten op het systeem aansluit. U kunt een muis en/of toetsenbord op de schakeleenheid aansluiten wanneer het systeem in bedrijf is. Wanneer u een nieuw apparaat aansluit, herkent de schakeleenheid het apparaat en wordt dit geconfigureerd met de instellingen van de op dat moment geselecteerde computer. Hierdoor kunt u defecte apparaten vervangen zonder het systeem opnieuw te hoeven starten.

Telkens wanneer u wijzigingen aanbrengt aan het schakeleenheidsysteem, moet u de hardwareconfiguratie-instellingen opslaan. Als u de instellingen niet opslaat, gaan deze verloren als de voeding uitvalt of uitgeschakeld wordt. Om de communicatie tussen het toetsenbord of de muis en de schakeleenheid te herstellen, kan het nodig zijn elke computer opnieuw te starten. Als u de hardware-instellingen wilt opslaan, klikt u in het scherm Commands (Opdrachten) op Snapshot (Opname). Zie hoofdstuk 4 voor meer informatie over het gebruik van Scherminstellingen.

De kabels aansluiten

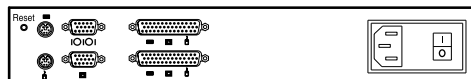


WAARSCHUWING: Voorkom als volgt het risico van elektrische schokken of beschadiging van de apparatuur:

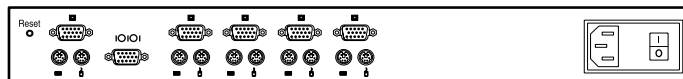
- Schakel de beveiliging van de gearde stekker niet uit. De gearde stekker is een belangrijke veiligheidsvoorziening.
- Steek de stekker in een gearde stopcontact dat goed bereikbaar is.
- Schakel de voeding naar de eenheid volledig uit door het netsnoer bij het stopcontact of bij de eenheid los te koppelen.

Afbeelding 3-2 tot en met 3-6 geven de locatie van de toetsenbord-, monitor- en muispoort weer voor elk van de schakeleenheden.

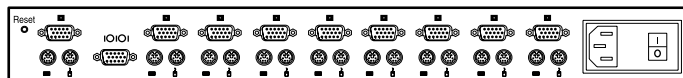
1. Sluit de muis-, monitor- en toetsenbordkabel aan op de juiste connectoren van de schakeleenheid. Let op dat alle toetsenbord- en muis kabels van het type 6-pin mini-DIN PS/2 zijn en dat alle monitorkabels van het type 15-pin VGA/SVGA zijn. (Deze connectoren bevinden zich aan de linkerzijde van elk van de schakeleenheden, met extra connectoren aan de voorzijde van de Dual Console 8-poorts schakeleenheden.)



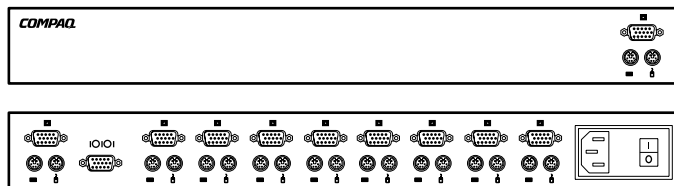
Afbeelding 3-2. 2-poorts connectoren



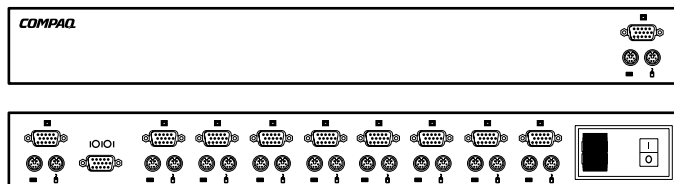
Afbeelding 3-3. 4-poorts connectoren



Afbeelding 3-4. 8-poorts connectoren



Afbeelding 3-5. Dual Console 8-poorts connectoren



Afbeelding 3-6. Dual Console 8-poorts DC-connectoren

2. Bepaal welke computer moet worden aangesloten op poort 1.
 - a. Sluit de muis van de computer aan op de juiste connector onder de poort met het opschrift 1.
 - b. Sluit de monitor van de computer aan op de 15-pin VGA-connector.
 - c. Sluit het toetsenbord van de computer aan op de juiste connector.
 - d. Bind de kabels bij elkaar en voorziet ze van een label om ze gemakkelijk uit elkaar te kunnen houden.
3. Herhaal stap 2 voor alle overige computers die op de schakeleenheid moeten worden aangesloten.



WAARSCHUWING: Voorkom het risico van elektrische schokken of beschadiging van de apparatuur en schakel de beveiliging van de gearde stekker niet uit. Deze apparatuur is ontworpen om te worden aangesloten op een gearde stopcontact dat altijd goed bereikbaar is. De gearde stekker is een belangrijke veiligheidsvoorziening.

Dit product moet worden aangesloten op een stroomverdeler die voorzien is van een manier om de stroomvoorziening te onderbreken. De stroomverdeler moet voorzien zijn van een beveiliging tegen stroompieken die in staat is stroompieken vanuit het elektriciteitsnet te onderbreken, met een vermogen van niet meer dan 0,3 A op de verdeler. De groengele draad van het netsnoer moet worden aangesloten op een aardingsvoorziening op de stroomverdeler. Vertrouw niet op de aarding die het rack of de kast kan leveren.

4. Sluit het netsnoer aan op de schakeleenheid.

De voedingskabel aansluiten op de Dual Console 8-poorts DC-schakeleenheid

Gebruik uitsluitend nr. 18 AWG snoerdraad UL 1007 of UL 1015 (wordt niet bij de schakeleenheid geleverd). De maximumlengte mag niet meer dan 10 meter bedragen.

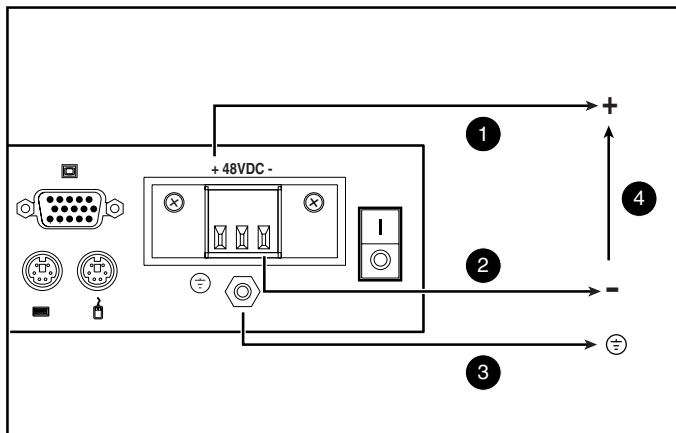


WAARSCHUWING: Schakel altijd de voeding uit voordat u de bekabeling wijzigt.



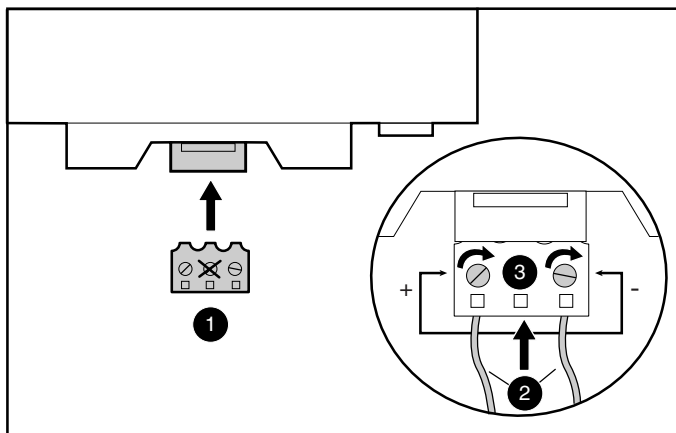
WAARSCHUWING: Ter voorkoming van het risico van elektrische schokken of beschadiging van de apparatuur, moet de apparatuur overeenkomstig de volgende richtlijnen worden geïnstalleerd:

- Dit product is bedoeld om te worden aangesloten op een gelijkstroomvoedingsbron die kan worden geclassificeerd als een secundair circuit conform de van toepassing zijnde nationale voorschriften voor informatie-technologie-apparatuur. Over het algemeen zijn deze voorschriften gebaseerd op de International Standard for Safety for Information Technology Equipment, IEC 950. De bron moet één pool hebben (Neutraal/Retour) verbonden met de aarde overeenkomstig de plaatselijke elektriciteitsvoorschriften en/of –richtlijnen.
 - Dit product mag uitsluitend worden geïnstalleerd in een omgeving die voldoet aan ETSI-300-132-2.
 - Dit product moet worden aangesloten op een stroomverdeelapparaat dat de mogelijkheid biedt de voeding van het elektriciteitsnet uit te schakelen. De stroomverdeler moet een overspanningsbeveiliging hebben die geschikt is voor het onderbreken van onjuiste stroom die afkomstig is van de hoofdbron, en die geen hogere waarde heeft dan 0,3 Amp op het verdeelapparaat. De groen-gele draad van de voedingskabel moet worden aangesloten op een geschikte aarde-aansluiting op de stroomverdeeleenheid. Ga er niet van uit dat het rack of het chassis van de behuizing voldoende aarding biedt.
-



Afbeelding 3-7. Aansluitschema

- ❶ Rode draad
 - ❷ Zwarte draad
 - ❸ Groen-geel gestreepte draad. Gebruik alleen de aarde-aansluiting van het chassis.
 - ❹ 48 Volt gelijkstroom (naar externe, met een zekering beveiligde 48-Volt gelijkstroom-voedingsbron)
1. Steek connector ❶ in de aansluiting. Creëer geen aarde-aansluiting door de connector.



Afbeelding 3-8. De draden aansluiten

2. Steek de gestripte draden ❷ naar binnen en draai de schroeven ❸ vast.

Opstartgedrag schakeleenheid

Het is belangrijk dat de schakeleenheid wordt aangezet voordat de computers worden aangezet omdat bij het opstarten van de servers de drivers daarvan de apparaatinstellingen doorgeven aan de schakeleenheid. Tijdens het opstarten doet de schakeleenheid het volgende:

- De eenheid identificeert de muis en het toetsenbord en zet deze in de standaardstand.
- Poort 1 wordt standaard ingeschakeld en het getal '1' wordt weergegeven in de statusvlag die wordt weergegeven op de monitor. Als de standaardinstellingen van de statusvlag zijn gewijzigd in de modus Names (Namen), geeft de statusvlag de poortnaam weer in plaats van het poortnummer. Als de statusvlag niet wordt weergegeven op de monitor, controleert u of de computer is aangesloten en opgestart.

Start het systeem als volgt op:

1. Druk op de aan/uit-schakelaar aan de achterzijde van de schakeleenheid zodat deze in de stand (1) staat.
2. Zet de computers aan.

Opstartgedrag computers

Tijdens het opstarten sturen de computers apparaatinstellingen naar de schakeleenheid. De eenheid genereert vervolgens standaardreacties op deze opdrachten en laat de computers opstarten zonder dat ze fysiek zijn aangesloten op het toetsenbord, de monitor of de muis. Zodra de schakeleenheid is geïnstalleerd, kunt u deze instellingen opslaan in het niet-vluchtige werkgeheugen (NVRAM). Zie hoofdstuk 4 voor meer informatie.

De schakeleenheid configureren

Wanneer u de schakeleenheid voor het eerst aanzet, is er geen configuratie nodig voor de elementaire schakelfuncties. Zie hoofdstuk 4 voor het configureren van de eenheid zodat deze voldoet aan uw specifieke behoeften, zoals het toewijzen van unieke namen voor de computers of het weergeven van de computers met de hieraan toegewezen namen of poortnummers.

Onbeheerd opnieuw starten

Na een stroomstoring start elke server die op de schakeleenheid was aangesloten (als deze als zodanig is geconfigureerd) zonder ingrijpen van de beheerder opnieuw op zodra de stroomvoorziening hersteld is. De schakeleenheid genereert reacties om te zorgen dat het opnieuw starten correct verloopt en de eenheid gereed is om tussen computers te schakelen.

De eenheid opnieuw instellen

Als het toetsenbord of de muis vastloopt, kunt u op de **Reset**-knop aan de achterzijde van de schakeleenheid drukken. Als u op de **Reset**-knop drukt, is het mogelijk dat u de apparaatinstellingen kunt herstellen zonder de computers uit en weer aan te zetten.

Aansluitingen maken terwijl het systeem is ingeschakeld

U kunt extra computers op de schakeleenheid aansluiten terwijl deze aan staat. Wanneer u nieuw aangesloten computers aanzet, herkent de schakeleenheid deze en kunt u naar de nieuwe computers schakelen zonder extra handelingen te hoeven verrichten.

U kunt ook een muis en/of toetsenbord op de schakeleenheid aansluiten terwijl het systeem in bedrijf is. Wanneer u een nieuw apparaat aansluit, herkent de schakeleenheid dit en wordt het geconfigureerd met de instellingen van de op dat moment geselecteerde computer. Met behulp hiervan kunnen defecte apparaten worden vervangen zonder het systeem opnieuw te hoeven starten.

OPMERKING: Wanneer er computers worden toegevoegd aan de schakeleenheid of wanneer bestaande aansluitingen worden gewijzigd, moeten de nieuwe configuraties in het NVRAM worden opgeslagen met behulp van de optie Snapshot (Opname) in Scherminstellingen.

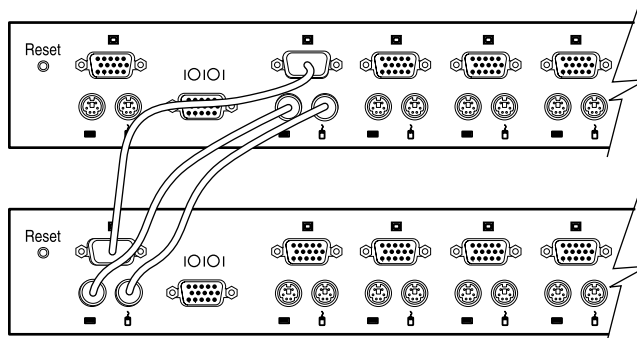
Andere configuraties

Er zijn nog andere manieren om het systeem te configureren, waaronder configuraties met gelaagde schakeleenheden en configuraties met twee consoles.

Configuraties met gelaagde schakeleenheden

Bij gelaagde systemen, kunt u extra schakeleenheden aansluiten op poorten op een primaire eenheid. Dit betekent dat schakeleenheden op elkaar kunnen worden aangesloten in configuraties met primaire/secundaire eenheden, waarbij één primaire schakeleenheid kan schakelen tussen computers of andere schakeleenheden. Bij een gelaagde structuur hoeven slechts de fysieke aansluitingen voor het toetsenbord, de muis en de monitor van de secundaire eenheid te worden aangesloten op de computerpoorten van de primaire eenheid. Eén 8-poorts primaire eenheid kan bijvoorbeeld acht secundaire eenheden ondersteunen. Een systeem met acht servers die zijn aangesloten op elk van de acht secundaire schakeleenheden levert een 1x64 configuratie op.

Een voorbeeld van een configuratie met gelaagde schakeleenheden ziet u in Afbeelding 3-9.



Afbeelding 3-9. Gelaagde configuratie

Wanneer u een secundaire eenheid aansluit op een van de poorten van de primaire eenheid, moet u deze aansluiting bij de primaire eenheid aanmelden door middel van de procedure 'Specifieke apparaattypen toewijzen' die wordt beschreven in hoofdstuk 4. Dit doet u door de aanduiding voor de secundaire eenheid in te voeren voor het bijbehorende poortnummer in plaats van een monitortype. Gebruik de aanduiding **4 poorten** voor een vierpoorts secundaire eenheid en **8 poorten** voor een achtpoorts secundaire eenheid.

Met Scherminstellingen kunnen secundaire poorten op soortgelijke wijze als poorten op de primaire schakeleenheid worden behandeld. Het kan nuttig zijn om elke secundaire eenheid een naam te geven, zoals beschreven bij 'Unieke namen aan computers toewijzen' in hoofdstuk 4.

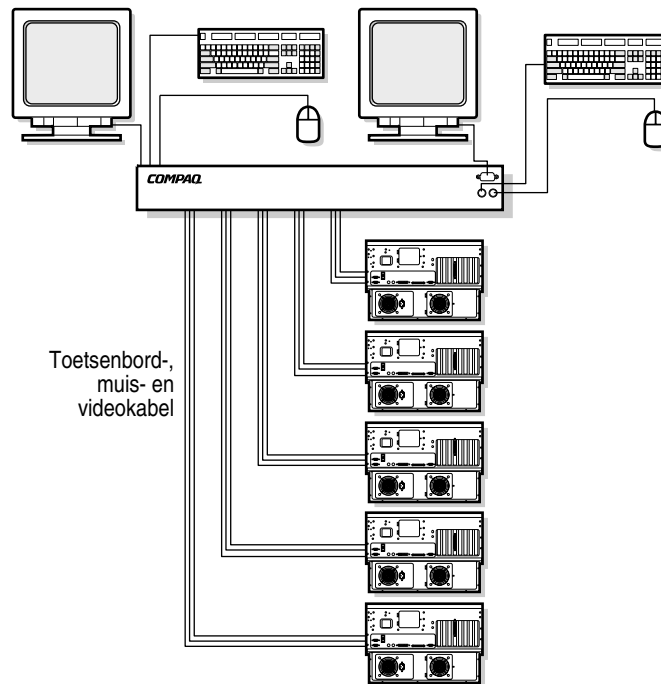
Lagen op elkaar aansluiten terwijl het systeem in bedrijf is

Indien nodig, kunt u een primaire eenheid op een secundaire eenheid aansluiten terwijl het systeem in bedrijf is. Hiermee kunt u alle problemen isoleren met een minimum aan overlast voor het systeem. Wanneer u een primaire schakeleenheid op een secundaire eenheid aansluit, sluit u eerst de muis- en monitorkabel aan en vervolgens de toetsenbordkabel. Dit is belangrijk want de primaire eenheid interpreteert de toetsenbordaansluiting als het opstarten van de secundaire eenheid. Op dat moment stuurt de primaire eenheid initialisatiecodes naar de secundaire eenheid, waardoor de apparaatconfiguratie wordt aangeroepen.

Zie hoofdstuk 4 voor informatie over het schakelen van gelaagde systemen.

Configuratie met twee consoles

De configuratie met twee consoles is beschikbaar met een van de twee Dual Console 8-poorts schakeleenheden. Gebruik dezelfde methoden als die welke hierboven beschreven zijn voor het aansluiten van de kabels op uw eenheid. Sluit vervolgens op de poorten aan de voorzijde van de schakeleenheid een extra toetsenbord, monitor en muis aan. Zie 'Het scherm Menu' in hoofdstuk 4 voor informatie over het schakelen tussen aansluitstanden.



Afbeelding 3-10. 8-poorts configuratie met twee consoles

Werken met Scherminstellingen

Scherminstellingen

Het hulpprogramma Scherminstellingen kan worden gebruikt bij de 4-poorts, 8-poorts en Dual Console 8-poorts schakeleenheden. Als u een 2-poorts schakeleenheid gebruikt, gaat u naar hoofdstuk 5 'Werken met vereenvoudigde Scherminstellingen'.

Andere talen

De cd Hulpprogramma serverconsole schakeleenheid bevat een bijgewerkte versie van Scherminstellingen met andere talen dan het Engels. Raadpleeg de cd voor informatie over het gebruik van dit hulpprogramma.

OPMERKING: Bij de 2-poorts schakeleenheid kunt u geen andere taal kiezen.

Functies

Met Scherminstellingen kunt u de volgende basisfuncties uitvoeren:

- Apparaattypen toewijzen als er secundaire schakeleenheden zijn aangesloten op een primaire schakeleenheid (gelaagde structuur).
- Unieke namen toewijzen aan computers.

- Een aansluitstand kiezen als u de Dual Console 8-poorts schakeleenheid gebruikt.
- De hardware-instellingen opslaan.
- Gegevens over de schakeleenheid weergeven.

Meer informatie over functies vindt u verderop in dit hoofdstuk onder de titels van de verschillende schermen.

OPMERKING: Scherminstellingen werkt onafhankelijk van het besturingssysteem van de computer.

Navigatie

U kunt met de muis en het toetsenbord door de menu's van Scherminstellingen navigeren en opdrachten invoeren, maar omdat de schakeleenheid onafhankelijk van de besturingssystemen van de computers werkt, kan het gebruik van het toetsenbord en de muis verschillen van de normale bediening van de geselecteerde computer. In Tabel 4-1 staan de speciale conventies die worden gebruikt bij het navigeren in Scherminstellingen.





Tabel 4-1
Conventies voor het navigeren in menu's van Scherminstellingen

Onderdeel	Functie
Muis	
Linkermuisknop	Hiermee activeert u opdrachten, markeert u items en verplaatst u menu's van Scherminstellingen op het Bureaublad (klik op de titelbalk en sleep).
Rechtermuisknop	Hiermee sluit u het huidige scherm en keert u terug naar het vorige. U sluit hiermee ook het hoofdscherm van Scherminstellingen af.

Zie volgende pagina

Tabel 4-1

Conventies voor het navigeren in menu's van Scherminstellingen *vervolg*

Onderdeel	Functie
Toetsenbord	
Print Scrn	Hiermee opent u het keuzeschermb van Scherminstellingen.*
Page Up/Page Down	Hiermee gaat u een pagina omhoog of omlaag in de lijsten met namen en poorten.
Enter	Hiermee voltooit u de bediening van de schakeleenheid in het hoofdschermb en sluit u de menu's van Scherminstellingen af.
Caps Lock	Uitgeschakeld. (Gebruik Shift om te schakelen tussen hoofd- en kleine letters.)
Esc	Hiermee sluit u het huidige scherm en keert u terug naar het vorige. U sluit hiermee ook het hoofdschermb van Scherminstellingen af.
Alt	Als u deze toets indrukt in combinatie met een onderstreepte letter, kunt u menu's openen of acties uitvoeren.
Alt + X	Hiermee sluit u het huidige scherm.
F1	Hiermee opent u de online help-functie.
Schermb	
	Hiermee gaat u een pagina omhoog of omlaag in de lijsten met namen en poorten.
	Hiermee sluit u het huidige scherm en keert u terug naar het vorige zonder de instellingen te wijzigen.
	Hiermee opent u de online help-functie voor elk scherm.
	Hiermee accepteert u de wijzigingen, sluit u het huidige scherm en keert u terug naar het vorige.
* Opmerking: Zie 'Een schermafdruck maken' verderop in dit hoofdstuk als u een scherm wilt afdrukken.	

Zodra Scherminstellingen is geactiveerd door op **Print Scrn** te drukken, kunt u de muis gebruiken in plaats van de pijltoetsen om menu-opties te markeren.

Menu-overzicht

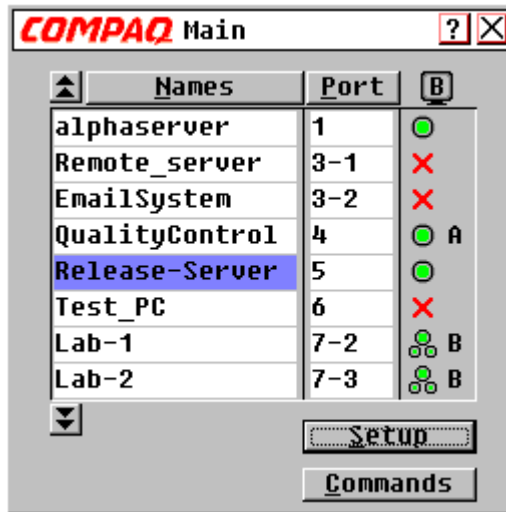
Tabel 4-2 geeft de beschikbare opties weer in elk van de menu's van Scherminstellingen.

Tabel 4-2 Menustructuur van Scherminstellingen	
HOOFDMENU	
Setup	Opdrachten
Scan (Scannen)	Scan Enabled (Scan ingeschakeld)
Menu	Broadcast Active (Broadcast actief)
Flag (Vlag)	Snapshot (Opname)
Set Flag Position (Positie vlag instellen)	Reset (Herstellen)
Security (Beveiliging)	Version (Versie)
Broadcast	
Devices (Apparaten)	
Modify (Wijzig)	
Names (Namen)	

Hoofdscherm van Scherminstellingen






Druk op **Print Scrn** om de menu's van Scherminstellingen te openen. Het hoofdscherm van Scherminstellingen verschijnt eerst.

In het hoofdscherm staan alle poorten in het systeem, de bijbehorende computernamen en de status van elke poort. Als u een Dual Console 8-poorts schakeleenheid heeft, geeft een **A** of **B** naast het statuspictogram de identiteit van de console aan.



Afbeelding 4-1. Hoofdscherm Scherminstellingen

Tabel 4-3
Pictogrammen voor de poortstatus

	De computer is aangesloten en werkt.
	De aangesloten computer werkt niet of niet naar behoren.
	De gelaagde schakeleenheid is aangesloten en werkt.
	De gelaagde schakeleenheid werkt niet of niet naar behoren.
	Hiermee wordt aangegeven welke gebruiker u bent in een configuratie met twee consoles.
A, B	Console-identificatie bij een Dual Console 8-poorts schakeleenheid.

Primaire poorten hebben één poortnummer. Secundaire poorten hebben het poortnummer van de primaire schakeleenheid waarop ze zijn aangesloten, gevolgd door een streepje en het nummer van de secundaire poort.

Tabel 4-4
Funcities in het hoofdscherm

Knop	Klik hierop om...	Alternatieve methode
Names (Namen)	alfabetisch op naam te sorteren	Druk op Alt + N
Port (Poort)	op poortnummer te sorteren	Druk op Alt + P
Setup	het scherm Setup weer te geven	Druk op Alt + S
Commands (O opdrachten)	het scherm Commands (O opdrachten) weer te geven	Druk op Alt + C

Opmerking: Een gemarkeerde poort geeft het geselecteerde apparaat aan.

Het scherm Setup

In het scherm Setup staan de menu-opties voor het wijzigen van configuraties.



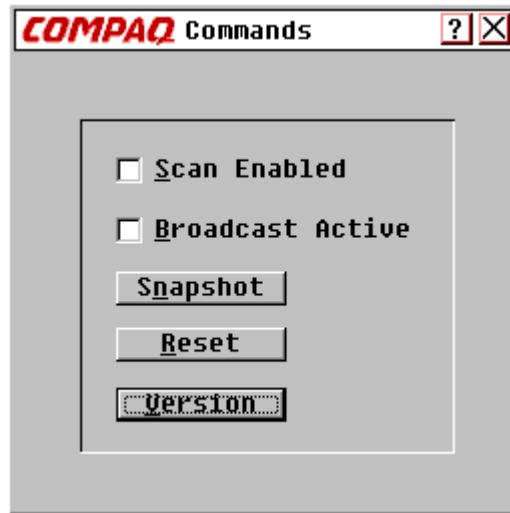
Afbeelding 4-2. Scherm Setup

Tabel 4-5
Funcities in het scherm Setup

Knop	Klik hierop om...	Alternatieve methode
Scan (Scannen)	een sequentieel of een aangepast scanpatroon in te stellen	Druk op Alt + S
Menu	de weergavevolgorde, vertragingstijd en de stand Cooperative (Coöperatief) of Preemptive (Preëemptief) in te stellen	Druk op Alt + M
Flag (Vlag)	de vlagweergave aan te passen	Druk op Alt + F
Security (Beveiliging)	een wachtwoord en een schermbeveiliging in te stellen	Druk op Alt + C
Broadcast	het toetsenbord en de muis in te stellen op gelijktijdige bediening	Druk op Alt + B
Devices (Apparaten)	monitor- en poortinstellingen vast te leggen	Druk op Alt + D
Names (Namen)	namen aan computers toe te wijzen	Druk op Alt + N

Het scherm Commands (Opdrachten)

In het scherm Commands (Opdrachten) staan de acties die u kunt ondernemen.



Afbeelding 4-3. Scherm Commands (Opdrachten)

Tabel 4-6
Functies in het scherm Commands (Opdrachten)

Veld/knop	Selecteer/klik hierop om...	Alternatieve methode
Scan Enabled (Scan ingeschakeld)	automatische het beeld van poort naar poort te schakelen	Druk op Alt + S
*Broadcast Active (Broadcast actief)	gelijktijdig meer dan één computer in een systeem te bedienen	Druk op Alt + B
**Snapshot (Opname)	de huidige toetsenbord- en muisinstellingen vast te leggen	Druk op Alt + N

Zie volgende pagina

Tabel 4-6
Functies in het scherm Commands (Opdrachten) *vervolg*

Veld/knop	Selecteer/klik hierop om...	Alternatieve methode
Reset (Herstellen)	de standaardinstellingen van de muis en het toetsenbord te herstellen	Druk op Alt + R
Version (Versie)	gegevens over de firmwareversie weer te geven	Druk op Alt + V

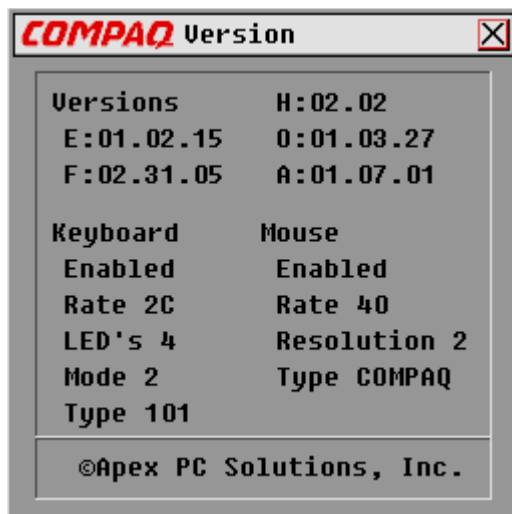
***Opmerking 1:** Slechts één gebruiker kan op enig moment Broadcast Active (Broadcast actief) geselecteerd hebben.

****Opmerking 2:** Met Snapshot (Opname) worden de gegevens over de muis en het toetsenbord die de schakeleenheid gebruikt voor het opstarten van de computers, opgeslagen. Als u de hardware-instellingen niet opslaat wanneer u een schakeleenheid installeert, computers aan het systeem toevoegt of eruit verwijdert, of de muis, het toetsenbord of de monitor wijzigt, gaan deze verloren wanneer de voeding van de schakeleenheid wordt onderbroken of uitgeschakeld en moet elke computer opnieuw worden opgestart.

Het scherm Version (Versie)

Ten behoeve van het oplossen van problemen en voor ondersteuning, kunt u het versienummer van de firmware van de schakeleenheid weergeven, alsmede informatie over eventuele hulpapparatuur die is aangesloten op de schakeleenheid.

Het scherm Version (Versie) geeft ook specifieke apparaatgegevens voor de op dat moment geselecteerde computer. Informatie over het toetsenbord omvat de status (ingeschakeld/uitgeschakeld), de aanslagsnelheid, lampjesinstellingen, poortmodus en het type toetsenbord. Informatie over de muis omvat de status (ingeschakeld/uitgeschakeld), de aanwijzersnelheid, de resolutie en het type muis.



Afbeelding 4-4. Scherm Version (Versie)

De opdracht Reset (Herstellen)

De schakeleenheid slaat de gegevens over de muis- en toetsenbordaansluiting op en gebruikt deze informatie om de fysieke muis en het toetsenbord te emuleren. Als de communicatie tussen de schakeleenheid en de muis en het toetsenbord niet werkt, bestaat de mogelijkheid dat de geselecteerde server niet functioneert. Met de opdracht Reset (Herstellen) worden de gegevens over de muis en het toetsenbord die zijn opgeslagen in Snapshot (Opname) naar de server gestuurd om de verbinding met de muis en het toetsenbord te herstellen. Bij het opnieuw instellen van de muis en het toetsenbord wordt een poging gedaan de juiste instellingen voor de geselecteerde computer te herstellen.

Omdat de schakeleenheid de fysieke muis en het toetsenbord emuleert, kan een computer zonder aangesloten toetsenbord of muis werken alsof er wel een fysiek apparaat op aangesloten was.

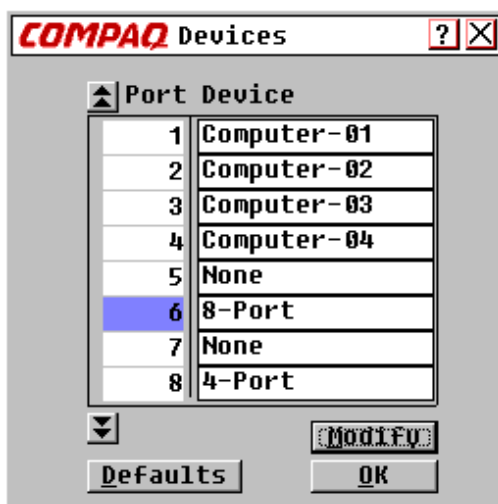
Als u de muis- en toetsenbordwaarden wilt herstellen, klikt u op **Reset** (Herstellen).

OPMERKING: Als hiermee het probleem niet is opgelost, drukt u op de Reset-knop aan de achterzijde van de schakeleenheid.

Het scherm Devices (Apparaten)

Als uw systeem een of meer secundaire schakeleenheden heeft in een gelaagde configuratie, moet u aan de primaire schakeleenheid de aanwezigheid van de secundaire melden door een specifiek apparaattype toe te wijzen. Als daarnaast een of meer computers in het schakeleenheidsysteem een speciaal type monitor hebben, kan het nodig zijn het betreffende type monitor toe te wijzen aan de poort die bij die computer hoort.

Als u een apparaat wilt wijzigen, dubbelklikt u erop of markeert u het en klikt u vervolgens op **Modify** (Wijzig).



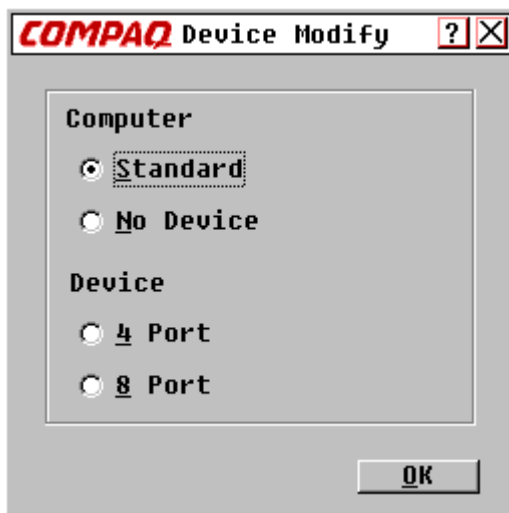
Afbeelding 4-5. Scherm Devices (Apparaten)

Tabel 4-7
Functies in het scherm Devices (Apparaten)

Knop	Klik hierop om...	Alternatieve methode
Modify (Wijzig)	het scherm Device Modify (Wijzig apparaat) weer te geven om poortinstellingen te wijzigen	Druk op Alt + M
Defaults (Standards)	de standaard apparaattype- en poortinstellingen te gebruiken	Druk op Alt + D
OK	wijzigingen te accepteren, het huidige scherm te sluiten en terug te keren naar het vorige scherm.	Druk op Alt + O

Opmerking: Een gemarkeerde poort geeft het geselecteerde apparaat aan.

Het scherm Device Modify (Wijzig apparaat)



Afbeelding 4-6. Scherm Device Modify (Wijzig apparaat)

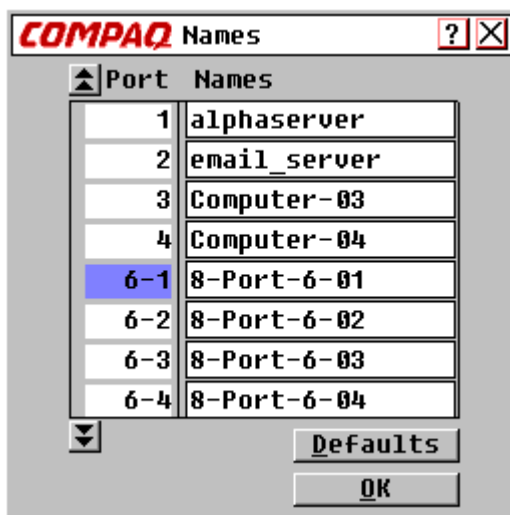
Tabel 4-8
Funcities in het scherm Device Modify (Wijzig apparaat)

Veld/knop	Selecteer/klik hierop om...	Alternatieve methode
Standard (Standaard)	de basisverbinding met de computer te gebruiken	Druk op Alt + S
No Device (Geen apparaat)	dit nummer of deze naam te verwijderen uit de lijst met computers in het hoofdscherm als u geen schakeleenheid of aangesloten computer heeft	Druk op Alt + N
2 Port (2 poorten)	een 2-poorts schakeleenheid toe te wijzen als secundair systeem	Druk op Alt + 2
4 Port (4 poorten)	een 4-poorts schakeleenheid toe te wijzen als secundair systeem	Druk op Alt + 4
8 Port (8 poorten)	een 8-poorts schakeleenheid toe te wijzen als secundair systeem	Druk op Alt + 8
OK	wijzigingen te accepteren, het huidige scherm te sluiten en terug te keren naar het vorige scherm.	Druk op Alt + 0

Het scherm Names (Namen)

Met behulp van dit scherm kunt u een computer op naam in plaats van op nummer identificeren.

OPMERKING: Voordat u namen kunt toewijzen aan computers die zijn aangesloten op secundaire schakeleenheden, moet u eerst het secundaire apparaat aan een poort toewijzen. Wanneer u dit heeft gedaan, wordt de nummeringsstructuur van de poorten opnieuw geordend, zodat de secundaire poorten zichtbaar zijn voor de gebruiker. Zie 'Het scherm Devices (Apparaten)' en 'Het scherm Device Modify (Wijzig apparaat)' hierboven.



Afbeelding 4-7. Scherm Names (Namen)

Tabel 4-9
Functies van het scherm Names (Namen)

Knop	Klik hierop om...	Alternatieve methode
Defaults (Standards)	de standaardinstellingen te herstellen.	Druk op Alt + D
OK	wijzigingen te accepteren, het huidige scherm te sluiten en terug te keren naar het vorige scherm.	Druk op Alt + O

Opmerking: Een gemarkeerde poort geeft het geselecteerde apparaat aan.

Ga als volgt te werk om een unieke naam aan een computer toe te wijzen:

1. Klik op het poortnummer van de computer.
2. Typ de naam van het apparaat in het veld Names (Namen).

Namen van computer mogen maximaal 15 tekens lang zijn en mogen uitsluitend bestaan uit de hoofd- en kleine letters A-Z, de cijfers 0-9 en het verbindingsstreepje. Druk op **Backspace** of **Delete** om onjuiste tekens te verwijderen. Klik met de cursor ergens op de regel om deze te overschrijven.

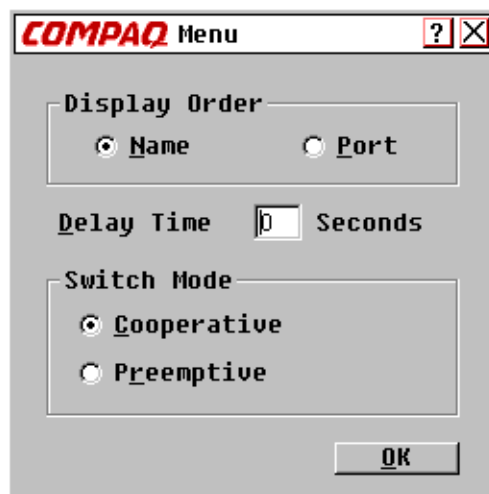
3. Herhaal stap 1 en 2 voor elke computer die u een naam wilt geven.
4. Klik op **OK**.

Als u een bestaande poort of naam wilt bewerken, dubbelklikt u erop, brengt u de wijzigingen aan en klikt u op **OK**.

Het scherm Menu

Met behulp van dit scherm kunt u de weergavevolgorde van de computers in het hoofdscherm instellen. Als u een Dual Console 8-poorts schakeleenheid heeft, kunt u met dit scherm een aansluitstand voor de schakeleenheid selecteren.

OPMERKING: Schakelmodus wordt grijs weergegeven bij schakeleenheden met één gebruiker en Cooperative (Coöperatief) en Preemptive (Preëemptief) kunnen in dat geval niet worden geselecteerd.



Afbeelding 4-8. Scherm Menu

Tabel 4-10
Functies van het scherm Menu

Veld/knop	Selecteer/klik hierop om...	Alternatieve methode
Name (Naam)	de weergavevolgorde van computers op naam te sorteren.	Druk op Alt + N
Port (Poort)	de weergavevolgorde van computers op poortnummer te sorteren.	Druk op Alt + P
Delay Time (Vertr.tijd)	het aantal seconden vertraging in te voeren om een 'zachte' omschakeling mogelijk te maken*.	Druk op Alt + D
Cooperative (Coöperatief)	de schakeleenheid de huidige verbinding met de gebruiker te laten behouden; de verbinding met deze gebruiker wordt niet verbroken als een andere gebruikersconsole om een verbinding verzoekt (standaardinstelling).	Druk op Alt + C
Preemptive (Preëemptief)	de schakeleenheid elke gebruikersconsole te laten toestaan op elk moment elke gewenste computer te selecteren.	Druk op Alt + R
OK	wijzigingen te accepteren, het huidige scherm te sluiten en terug te keren naar het vorige scherm.	Druk op Alt + O

***Opmerking:** Met Vertr.tijd kunt u een 'zachte' omschakeling bewerkstelligen zonder dat de menu's van Scherminstellingen worden weergegeven. Zie 'Een zachte omschakeling uitvoeren' verderop in dit hoofdstuk.

Het scherm Scan (Scannen)

In de scanstand schakelt de schakeleenheid automatisch van poort naar poort (computer naar computer). U kunt het gehele systeem sequentieel scannen of een aangepast scanpatroon vastleggen door het opgeven van computers en de bijbehorende tijdsduur.

Als u een Dual Console 8-poorts schakeleenheid heeft, wordt het scangedrag beïnvloed door meerdere gebruikers en gelaagde schakeleenheden. Een schakeleenheid met meerdere gebruikers in de primaire positie en een willekeurige schakeleenheid met één gebruiker in de secundaire positie kunnen ervoor zorgen dat het scanpatroon wordt gewijzigd.

Voorbeeld 1 — Gebruiker A heeft toegang tot computer 2-4 die is aangesloten op de secundaire schakeleenheid op poort 2 op de primaire schakeleenheid, terwijl gebruiker B computers scant die zijn aangesloten op de secundaire schakeleenheid op poort 1 op de primaire schakeleenheid.

Gedrag — De schakeleenheid op poort 1 is beschikbaar om te scannen; er is geen gebruiker die toegang heeft. Door te drukken op een willekeurige toets op het toetsenbord of te klikken met de muis, wordt het scannen gestopt en worden de toetsaanslagen of muisbewegingen doorgegeven aan de op dat moment geselecteerde computer.

Voorbeeld 2 — Gebruiker A heeft toegang tot computer 2-4 terwijl gebruiker B computer 2-4 scant.

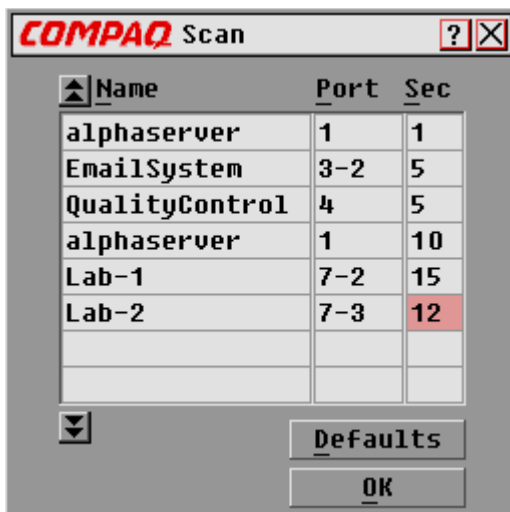
Gedrag — WATCH (Bekijken), controleer de activiteiten van gebruiker A. Het toetsenbord of de muis kan niet worden gebruikt om toetsaanslagen, respectievelijk muisbewegingen, door te geven aan de op dat moment geselecteerde computer.

Voorbeeld 3 — Gebruiker A heeft toegang tot computer 2-4 terwijl gebruiker B computer 2-6 wil scannen.

Gedrag — SKIP (Overslaan), omdat gebruiker A de aansluiting van de primaire poort op poort 2 bezet houdt, waardoor 2-6 niet beschikbaar is voor gebruiker B.

Voorbeeld 4 — Gebruiker A heeft toegang tot computer 2-4 terwijl gebruiker B computer 3-2 scant.

Gedrag — De schakeleenheid op poort 3 is beschikbaar om te scannen; er is geen gebruiker die toegang heeft. Door te drukken op een willekeurige toets op het toetsenbord of te klikken met de muis, wordt het scannen gestopt en worden de toetsaanslagen of muisbewegingen doorgegeven aan de op dat moment geselecteerde computer.



Afbeelding 4-9. Scherm Scan (Scannen)

Tabel 4-11
Functies van het scherm Scan (Scannen)

Veld/knop	Klik hierop om...	Alternatieve methode
Names (Namen)	computers alfabetisch op naam te sorteren.	Druk op Alt + N
Port (Poort)	computers op poortnummer te sorteren.	Druk op Alt + P
Sec	de tijdsduur in te voeren dat een computer geselecteerd is voordat het scannen naar de volgende computer overschakelt.	Druk op Alt + S
Defaults (Standards)	de standaardinstellingen te herstellen.	Druk op Alt + D
OK	wijzigingen op te slaan en terug te keren naar het vorige menu.	Druk op Alt + O

Opmerking: Een gemarkeerde poort geeft het geselecteerde apparaat aan.

Ga als volgt te werk om een aangepast scanpatroon in te stellen:

1. Typ de naam of het poortnummer van de computer in het vak Name (Naam), respectievelijk Port (Poort), voor de computer die u bij het scannen wilt betrekken.
2. Typ in de kolom Sec het aantal seconden (tussen 1 en 255), dat u deze computer geselecteerd wilt laten zijn voordat er wordt overgeschakeld naar de volgende computer in de reeks.
3. Herhaal dit voor elke van de overige computers die u in de scanprocedure wilt opnemen.
4. Klik op **OK**. Het nieuwe scanpatroon komt in de plaats van het standaardpatroon of het vorige aangepaste scanpatroon.

Als u de scanstand wilt starten, selecteert u in het scherm Commands (Opdrachten) de optie **Scan Enabled** (Scan ingeschakeld).

Als u de scanstand wilt uitschakelen, schakelt u in het scherm Commands (Opdrachten) de optie **Scan Enabled** (Scan ingeschakeld) uit.

Ga als volgt te werk om een computer uit de scanlijst te verwijderen:

1. Klik op de computer die u uit de scanlijst wilt verwijderen.
2. Druk op **Delete**.

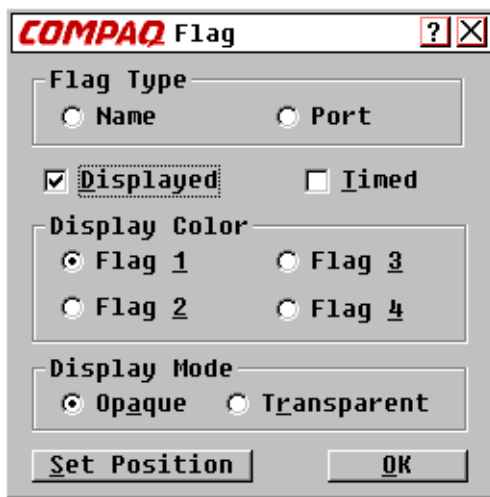
of

Druk op **Shift + Delete** om de huidige computer en alle computers eronder te verwijderen.

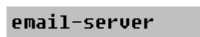
3. Klik op **OK**.

Het scherm Flag (Vlag)

De statusvlag geeft de naam en het poortnummer van de op dat moment geselecteerde computer aan. Als u een Dual Console 8-poorts schakeleenheid heeft, kan elke console verschillende vlagkenmerken hebben.



Afbeelding 4-10. Scherm Flag (Vlag)



Afbeelding 4-11. Een statusvlag die aangeeft dat de gebruiker is aangesloten op een computer die is gesorteerd op naam



Afbeelding 4-12. Een statusvlag die aangeeft dat Broadcast is ingeschakeld en dat de gebruiker is aangesloten op een gelaagde computer die is gesorteerd op poortnummer

Tabel 4-12
Functies van het scherm Flag (Vlag)

Veld/knop	Selecteer/klik hierop om...	Alternatieve methode
Name (Naam)	computers op naam te identificeren.	Druk op Alt + N
Port (Poort)	computers op poortnummer te identificeren.	Druk op Alt + P

Zie volgende pagina

Tabel 4-12
Funcities van het scherm Flag (Vlag) *vervolg*

Veld/knop	Selecteer/klik hierop om...	Alternatieve methode
Displayed (Weergegeven)	om de vlag te allen tijde weer te geven.	Druk op Alt + D
Timed (Regelmatig)	de vlag slechts 5 seconden weer te geven na het overschakelen.	Druk op Alt + T
Flag 1, 2, 3, 4 (Vlag 1, 2, 3, 4)	een kleurenpalet te selecteren.	Druk op Alt + 1, 2, 3 of 4
Opaque (Dekkend)	de vlag het bureaubladbeeld te laten afdekken.	Druk op Alt + A
Transparent (Transparant)	het bureaublad door vlag heen te laten schijnen.	Druk op Alt + R
Set Position (Pos.instellen)	de vlag op het scherm te plaatsen.	Druk op Alt + S
OK	de huidige instellingen op te slaan en terug te keren naar het vorige scherm.	Druk op Alt + O

Ga als volgt te werk om de statusvlag op het bureaublad te plaatsen:

1. Klik op **Set Position** (Pos. Instellen).
2. Klik en sleep de titelbalk naar de plaats waar u de statusvlag wilt hebben op het bureaublad.
3. Klik op **X** om het dialoogvenster af te sluiten. De instelling wordt opgeslagen.

Het scherm Security (Beveiliging)

Met behulp van de beveiligingsvoorziening kunt u het toetsenbord en de monitor vergrendelen. Wanneer het toetsenbord en de monitor zijn vergrendeld, moet u een wachtwoord typen voordat de werking ervan kan worden hervat. U kunt ook een wachttijd instellen voordat het systeem wordt vergrendeld, door het aantal seconden op te geven dat moet worden gewacht voor de schermbeveiliging.

U moet een wachtwoord opgeven om toegang te krijgen tot de velden in het scherm Security (Beveiliging). Als u het juiste wachtwoord heeft ingevoerd, worden de overige velden in het scherm geactiveerd. Als u een Dual Console 8-poorts schakeleenheid heeft, kan elke console een eigen wachtwoord hebben.



Afbeelding 4-13. Scherm Security (Beveiliging)

Tabel 4-13
Functies van het scherm Security (Beveiliging)

Veld/knop	Selecteer/klik hierop om...	Alternatieve methode
New (Nieuw)	een nieuw wachtwoord in te voeren of het huidige wachtwoord te bevestigen.	Druk op Alt + N
Repeat (Herhaal)	het nieuwe wachtwoord te bevestigen.	Druk op Alt + R
Enable Screen Saver (Schermbeveil. Inschakelen)	de schermbeveiliging in te schakelen.	Druk op Alt + C
Time Delay (Tijdvertr.)	het aantal minuten in te voeren voordat het toetsenbord en de monitor worden vergrendeld.	Druk op Alt + D

Zie volgende pagina

Tabel 4-13
Functies van het scherm Security (Beveiliging) *vervolg*

Veld/knop	Selecteer/klik hierop om...	Alternatieve methode
Energy (Energie)	om de energiebesparingsvoorziening in te stellen als de monitor voldoet aan de Energy Star-normen (zie onderstaande waarschuwing).	Druk op Alt + E
Screen (Scherm)	de monitor te gebruiken in de normale stand.	Druk op Alt + S
Test	de schermbeveiligingsstand onmiddellijk te starten.	Druk op Alt + T
OK	instellingen op te slaan en terug te keren naar het vorige menu.	Druk op Alt + O



VOORZICHTIG: Het gebruik van de stand Energy (Energie) bij monitoren die niet voldoen aan de Energy Star-normen, kan leiden tot beschadiging van de monitor. Gebruik deze stand NIET als uw monitor niet voldoet aan de Energy Star-normen.

Ga als volgt te werk om het wachtwoord te wijzigen:

1. Typ het nieuwe wachtwoord in het veld New (Nieuw). Wachtwoorden mogen maximaal 8 tekens lang zijn. Bij wachtwoorden wordt onderscheid gemaakt tussen hoofd- en kleine letters en ze kunnen zowel letters als cijfers bevatten.
2. Typ het nieuwe wachtwoord in het veld Repeat (Herhaal) om het nieuwe wachtwoord te bevestigen.
3. Klik op **OK**.

Ga als volgt om het toetsenbord en de monitor te vergrendelen:

1. Typ het wachtwoord in het veld New (Nieuw).
2. Selecteer **Enable Screen Saver** (Schermbeveil. Inschakelen).
3. Typ in het veld Time Delay (Tijdvertr.) het aantal minuten (tussen 1 en 254) dat u met de activering van de schermbeveiliging wilt wachten.

4. Kies **Energy** (Energie) als uw monitor voldoet aan de Energy Star-normen of **Screen** (Scherm) als dit niet het geval is.



VOORZICHTIG: Het gebruik van de stand Energy (Energie) bij monitoren die niet voldoen aan de Energy Star-normen, kan leiden tot beschadiging van de monitor. Gebruik deze stand NIET als uw monitor niet voldoet aan de Energy Star-normen.

5. Klik op **Test** om de schermbeveiliging te bekijken.
6. Klik op **OK**.

Ga als volgt te werk om de monitor leeg te maken zonder de console te vergrendelen:

1. Verwijder de tekst in het veld New (Nieuw) en laat het vak leeg.
2. Selecteer **Enable Screen Saver** (Schermbeveil. Inschakelen).
3. Typ in het veld Time Delay (Tijdvertr.) het aantal minuten (tussen 1 en 254) dat u met de activering van de schermbeveiliging wilt wachten.
4. Kies **Energy** (Energie) als uw monitor voldoet aan de Energy Star-normen of **Screen** (Scherm) als dit niet het geval is.



VOORZICHTIG: Het gebruik van de stand Energy (Energie) bij monitoren die niet voldoen aan de Energy Star-normen, kan leiden tot beschadiging van de monitor. Gebruik deze stand NIET als uw monitor niet voldoet aan de Energy Star-normen.

5. Klik op **Test** om de schermbeveiliging te bekijken.
6. Klik op **OK**.

BELANGRIJK: Hiermee wordt het gebruik van een wachtwoord genegeerd. Door op een toets op het toetsenbord te drukken wordt de console ontgrendeld. Uw systeem is NIET beveiligd.

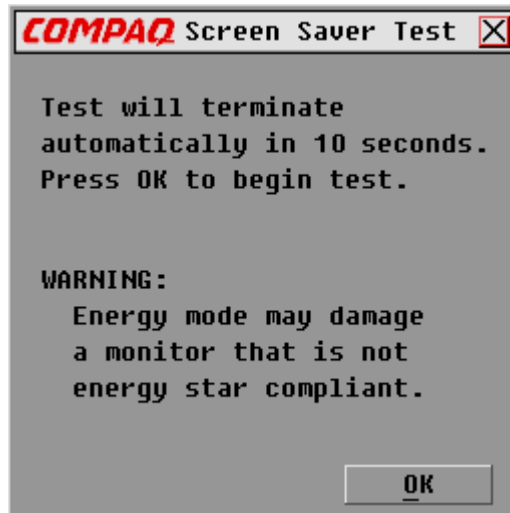
Ga als volgt te werk om de schermbeveiliging uit te schakelen:

1. Druk in de schermbeveiligingsstand op een toets op het toetsenbord en typ het wachtwoord als de console met een wachtwoord beveiligd is.
2. Druk op **Print Scrn** om het hoofdscherm te openen.
3. Klik op **Setup | Beveiliging** (Security).

4. Typ het wachtwoord in het veld New (Nieuw).
5. Schakel **Enable Screen Saver** (Schermbeveil. Inschakelen) uit.
6. Klik op **OK**.

Test schermbeveiliging

Klik op **OK** om de schermbeveiligingstest te activeren. Na 10 seconden keert u terug naar het scherm Security (Beveiliging).



Afbeelding 4-14. Test schermbeveiliging

Het scherm Broadcast

De voorziening Broadcast biedt u de mogelijkheid om tegelijkertijd meer dan een computer in een systeem te bedienen. Deze voorziening is handig als u er zeker van wilt zijn dat alle geselecteerde computers dezelfde invoer ontvangen. In een gelaagd systeem kunt u naar elke combinatie van computers binnen het gehele systeem uitzenden.

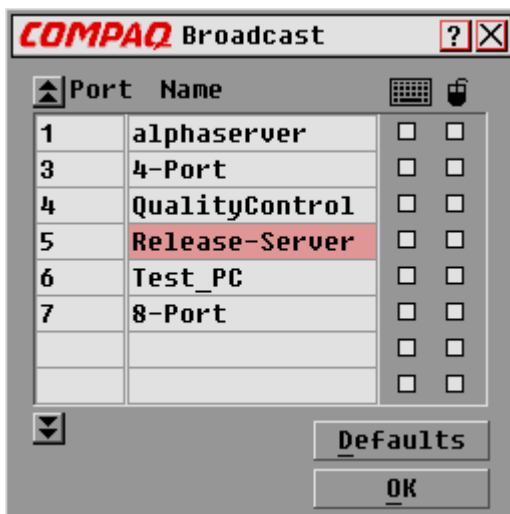
Toetsenbord

De status van het toetsenbord moet identiek zijn voor alle computers die een broadcast-sigitaal ontvangen, zodat toetsaanslagen op dezelfde wijze worden geïnterpreteerd. Met name de standen van **Caps Lock** en **Num Lock** moeten op alle toetsenborden hetzelfde zijn.

Muis

Om de muis correct te laten werken, moeten alle systemen identieke muisstuurprogramma's, identieke bureaubladen (dat wil zeggen, identiek geplaatste pictogrammen) en identieke videoresoluties hebben. Daarnaast moet de muis zich op alle schermen op precies dezelfde plaats bevinden. *Omdat deze omstandigheden uiterst lastig te realiseren zijn, kan het uitzenden van muisbewegingen naar meerdere systemen leiden tot onvoorspelbare resultaten.*

De schakeleenheid probeert tegelijkertijd toetsaanslagen en muisbewegingen naar de geselecteerde computers te sturen, maar sommige computers kunnen dit weigeren en derhalve de overdracht vertragen.



Afbeelding 4-15. Scherm Broadcast

Tabel 4-14
Functies van het scherm Broadcast

Veld/knop	Selecteer/klik hierop om...	Alternatieve methode
Defaults (Standards)	de standaardinstellingen te herstellen (alles uitgeschakeld).	Druk op Alt + D
OK	wijzigingen op te slaan en terug te keren naar het vorige menu.	Druk op Alt + O

Opmerking: Een gemarkeerde poort geeft het geselecteerde apparaat aan.

Ga als volgt te werk om signalen uit te zenden naar geselecteerde computers:

1. Selecteer het toetsenbord- en/of muisvak om toetsaanslagen en/of muisbewegingen te ontvangen.
2. Klik op **OK**.
3. Selecteer in het scherm Commands (Opdrachten) de optie **Broadcast Active** (Broadcast actief) om het uitzenden te starten.

Als u de uitzendstand wilt uitzetten, schakelt u in het scherm Commands (Opdrachten) de optie **Broadcast Active** (Broadcast actief) uit.

Broadcast bij gelaagde configuraties

In een gelaagd systeem kunt u naar elke combinatie van computers binnen het gehele systeem een broadcast-sigitaal versturen.

Ga als volgt te werk om broadcast-signalen naar gelaagde configuraties te versturen:

Computers instellen die zijn aangesloten op secundaire schakeleenheden

1. Dubbelklik in het hoofdscherm op de computernaam of het poortnummer van de secundaire schakeleenheid waarnaar u wilt uitzenden; druk tweemaal op **Print Scrn**; het hoofdscherm van de secundaire schakeleenheid wordt weergegeven.
2. Klik op **Setup | Broadcast**.
3. Schakel het vak van het toetsenbord en de muis in voor elke computer die toetsaanslagen en/of muisbewegingen ontvangt en klik op **OK**.
4. Selecteer in het scherm Commands (Opdrachten) de optie **Broadcast Active** (Broadcast actief) om de broadcast-stand in te schakelen voor de secundaire schakeleenheid.
5. Druk op **Print Scrn** om het hoofdscherm te openen op de primaire schakeleenheid.
6. Herhaal stap 1 tot en met 5 om broadcast-opdrachten te laten uitgaan naar computers die zijn aangesloten op andere secundaire schakeleenheden.

Computers instellen die zijn aangesloten op primaire schakeleenheden

1. Klik in het hoofdmenu op de primaire schakeleenheid op **Setup | Broadcast**.
2. Schakel het vak van het toetsenbord en de muis in voor elke computer die toetsaanslagen en/of muisbewegingen ontvangt en klik op **OK**.
3. Selecteer in het scherm **Commands (Opdrachten)** de optie **Broadcast Active** (Broadcast actief) om de broadcast-stand in te schakelen voor de primaire schakeleenheid.
4. Typ op een gebruikersconsole die is aangesloten op de primaire schakeleenheid en verbonden met de secundaire schakeleenheid, de informatie en/of voer de muisbewegingen uit die u wilt uitzenden.

OPMERKING: Zend uitsluitend signalen uit naar systemen die rechtstreeks zijn aangesloten op een primaire schakeleenheid of uitsluitend naar secundaire schakeleenheden die zijn aangesloten op een primaire schakeleenheid.

Ga als volgt te werk om de broadcast-stand voor een gelaagde configuratie uit te schakelen:

1. Schakel in het scherm **Opdrachten** op de primaire schakeleenheid de optie **Broadcast Active** (Broadcast actief) uit.
2. Dubbelklik in het hoofdscherm op de computernaam of het poortnummer van de secundaire schakeleenheid waarnaar u geen broadcast-signalen meer wilt uitzenden; druk tweemaal op **Print Scrn**; het hoofdscherm van de secundaire schakeleenheid wordt weergegeven.
3. Klik op **Commands (Opdrachten)**.
4. Schakel **Broadcast Active** (Broadcast actief) uit.

Toegang tot Scherminstellingen op een secundaire schakeleenheid

Het configureren van het schakeleenheidsysteem gebeurt op de primaire schakeleenheid. Alle namen, het scannen, de statusvlagkenmerken, menukenmerken, apparaatinstellingen, wachtwoorden, enzovoorts, moeten op de primaire schakeleenheid worden ingesteld. De fabrieksinstellingen voor Scherminstellingen moeten niet worden gewijzigd in een secundaire schakeleenheid, omdat de wijzigingen dan kunnen leiden tot conflicten tussen de secundaire en de primaire schakeleenheden.

Open menu's van Scherminstellingen op de secundaire schakeleenheid alleen om:

- informatie over de firmwareversie te controleren;
- Broadcast in te stellen;
- een beveiligingsniveau toe te voegen in gelaagde configuraties;
- met Snapshot (Opname) de hardware-instellingen op te slaan op de secundaire schakeleenheid;
- informatie over de muis en het toetsenbord opnieuw in te stellen op de secundaire schakeleenheid.

Ga als volgt te werk om het hoofdscherm te openen op een secundaire schakeleenheid:

1. Druk op **Print Scrn** om het hoofdscherm te openen op de primaire schakeleenheid.
2. Dubbelklik op het nummer van de gelaagde poort waartoe u toegang wilt hebben of markeer de poort en druk op **Print Scrn**; het hoofdscherm op de secundaire schakeleenheid wordt weergegeven.

Schakelen tussen computers

Het schakelen van de ene computer naar de andere is heel eenvoudig met de serverconsole schakeleenheid. Bij het schakelen worden het toetsenbord, de muis en de monitor van de ene computer losgekoppeld en verbonden met een andere.

Telkens wanneer u tussen twee computers schakelt, herconfigureert de serverconsole schakeleenheid het toetsenbord en de muis aan de hand van de instellingen die in het geheugen ervan zijn opgeslagen. Als bijvoorbeeld op de op dat moment geselecteerde computer **Caps Lock** in ingeschakeld, maar de gebruiker overschakelt naar een andere computer waarop **Caps Lock** is uitgeschakeld, schakelt de schakeleenheid **Caps Lock** uit conform de instellingen voor de andere computer.

Ga als volgt te werk om te schakelen tussen computers:

1. Druk op **Print Scrn** om het hoofdscherm te openen.
2. Dubbelklik op de computernaam of de poort

of

Markeer de poort en druk op **Enter**

of

Typ het poortnummer of de eerste paar letters van de computernaam totdat deze een unieke naam aangeven, en druk op **Enter**.

Een zachte omschakeling uitvoeren

Na het openen van de menu's van Scherminstellingen kunt u tussen computers heen en weer schakelen zonder de menu's van Scherminstellingen te laten weergeven. Ga als volgt te werk om een zachte omschakeling uit te voeren:

1. Klik op **Setup | Menu**.
2. Typ een vertragingstijd voor het weergeven van het hoofdmenu van Scherminstellingen nadat op is **Print Scrn** gedrukt.
3. Klik op **OK**.
4. Typ in het hoofdscherm het poortnummer of de eerste paar letters van de computernaam totdat deze een unieke naam aangeven, en druk op **Enter**.
5. Als u naar een andere computer wilt overschakelen, drukt u op **Print Scrn** en typt u het poortnummer of de eerste paar letters van de computernaam. Als de omschakeling wordt uitgevoerd voordat de vertragingstijd is verlopen, worden de menu's van Scherminstellingen nog niet weergegeven.

Een schermafdruck maken

Als u op de serverconsole schakeleenheid op **Print Scrn** drukt, worden de menu's van Scherminstellingen geopend. Ga als volgt te werk om een afdruck te maken van een scherm dat door een computer wordt weergegeven:

- *Op een computer die is aangesloten op een primaire schakeleenheid:* drukt u tweemaal op **Print Scrn**. Met de eerste toetsaanslag worden de menu's van Scherminstellingen op de primaire schakeleenheid geopend. Met de tweede toetsaanslag wordt het scherm leeggemaakt, worden de toetsaanslagen doorgestuurd naar het andere apparaat, waarna het scherm wordt vastgelegd of afgedrukt.
- *Op een computer die is aangesloten op een secundaire schakeleenheid in gelaagde configuratie:* drukt u viermaal op **Print Scrn**. Met de eerste toetsaanslag wordt Scherminstellingen op de primaire schakeleenheid geopend. Met de tweede toetsaanslag wordt Scherminstellingen op de secundaire schakeleenheid geopend. Met de derde toetsaanslag worden beide Scherminstellingen geopend. Met de vierde toetsaanslag wordt het scherm leeggemaakt, waarna het scherm wordt vastgelegd of afgedrukt.

Werken met vereenvoudigde Scherminstellingen

Vereenvoudigde Scherminstellingen is alleen bedoeld voor gebruik bij de 2-poorts schakeleenheid.

Scherminstellingen starten

Druk op **Print Scrn** om toegang te krijgen tot de menu's voor toetsenbord/monitor/muis van Scherminstellingen. Ga als volgt te werk om een afdruk te maken van een scherm dat door een computer wordt weergegeven:

Een schermafdruck maken

- Druk op een computer die is aangesloten op een **primaire** schakeleenheid tweemaal op **Print Scrn**.

Met de eerste toetsaanslag worden de menu's van vereenvoudigde Scherminstellingen op de primaire schakeleenheid geopend. Met de tweede toetsaanslag wordt het scherm leeggemaakt, waarna het scherm wordt vastgelegd of afgedrukt.

- Op een computer die is aangesloten op een **secundaire** schakeleenheid in een gelaagde configuratie drukt u viermaal op **Print Scrn**.

Met de eerste toetsaanslag wordt vereenvoudigde Scherminstellingen op de primaire schakeleenheid geopend. Met de tweede toetsaanslag wordt vereenvoudigde Scherminstellingen op de secundaire schakeleenheid geopend. Met de derde toetsaanslag worden beide versies van vereenvoudigde Scherminstellingen geopend. Met de vierde toetsaanslag wordt het scherm leeggemaakt, waarna het scherm wordt vastgelegd of afgedrukt.

Selection Screen (Keuzescher) van vereenvoudigde Scherminstellingen

Wanneer u op de toets **Print Scrn** drukt op de menu's van vereenvoudigde Scherminstellingen te openen, is het eerste scherm dat verschijnt het Selection Screen (Keuzescher). Basisfuncties, zoals het selecteren van computers en het controleren van de status van poorten/computers, worden uitgevoerd vanuit het keuzescher.

In het keuzescher staan alle poorten in het systeem, de bijbehorende computernamen en de status van elke poort. Het kan worden geordend op poortnummer of op computernaam. Zie 'Unieke namen aan computers toewijzen' elders in dit hoofdstuk als u de computers op naam wilt identificeren. Zie 'Menukenmerken wijzigen' als u de volgorde waarin de computers vermeld staan, wilt wijzigen. Bij grote systemen kan het nodig zijn de pijltoetsen of de toets **Page Down** te gebruiken om door de lijst van poorten te bladeren.

Vereenvoudigde Scherminstellingen openen of toegang krijgen tot het keuzeschermbij een primaire schakeleenheid

1. Druk op **Print Scrn** om toegang te krijgen tot het keuzeschermbij vereenvoudigde Scherminstellingen op de primaire schakeleenheid.
2. Markeer het nummer van de poort waartoe u toegang wilt hebben. Druk op **Print Scrn** om toegang te krijgen tot het keuzeschermbij vereenvoudigde Scherminstellingen op de secundaire schakeleenheid.

SELECTION SCREEN			
Port		Name	
	1	COMPUTER 1	+
	2	COMPUTER 2	
	F1 Help	F2 Advanced	

Afbeelding 5-1. Selection Screen (Keuzeschermbij)

De fabrieksinstellingen voor vereenvoudigde Scherminstellingen moeten niet worden gewijzigd in een secundaire schakeleenheid, omdat de wijzigingen dan kunnen leiden tot conflicten tussen de secundaire en de primaire schakeleenheden.

Pictogrammen voor de poortstatus bij vereenvoudigde Scherminstellingen

- + De computer is aangesloten en werkt.
- x De secundaire schakeleenheid is aangesloten en werkt.

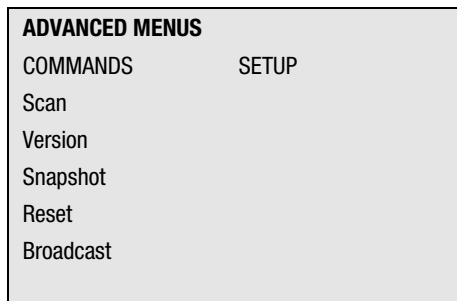
OPMERKING: De schermen van vereenvoudigde Scherminstellingen in dit document zijn voorbeelden. Uw schermen kunnen variëren, afhankelijk van de configuratie.

Scherm Advanced Menu (Geavanceerde menu's) van vereenvoudigde Scherminstellingen

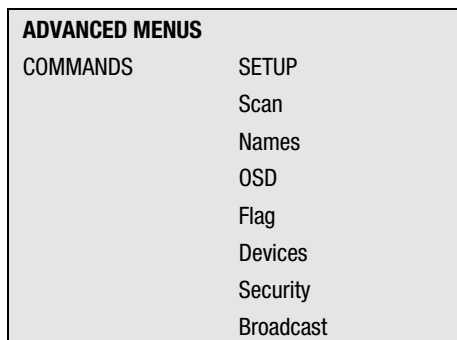
Alle andere opdrachten dan het selecteren van computers, worden uitgevoerd vanuit Advanced Menu (Geavanceerde menu's) van vereenvoudigde Scherminstellingen. Het scherm Advanced Menu bevat twee menu's. In het menu Commands (Opdrachten) staan de opdrachten waarmee een actie wordt gestart. In het menu Setup staan de menuschermen waarmee configuraties kunnen worden ingesteld.

Advanced Menu (Geavanceerde menu's) van vereenvoudigde Scherminstellingen openen

1. Druk op **Print Scrn** om de het keuzescherf van vereenvoudigde Scherminstellingen te openen.
2. Druk op **F2**.



Afbeelding 5-2. Advanced Menu (Geavanceerde menu's), Commands (Opdrachten)



Afbeelding 5-3. Advanced Menu (Geavanceerde menu's), Setup

Het scherm Advanced Menu (Geavanceerde menu's) van vereenvoudigde Scherminstellingen verschijnt met de opdrachten in een lijst onder het menu Commands (Opdrachten). Door het markeren van Setup worden de schermselecties zichtbaar die beschikbaar zijn voor het configureren van uw schakeleenheid. Door met de pijltoetsen of de muis de markering te verplaatsen in een van beide menu's, kunt u een specifieke opdracht of een menuscherm selecteren.

OPMERKING: Bij de 2-poorts schakeleenheid is de optie **Broadcast** niet beschikbaar.

Vereenvoudigde Scherminstellingen afsluiten

Druk op **Esc** om vereenvoudigde Scherminstellingen af te sluiten.

Computers selecteren

Met behulp van de menu's van vereenvoudigde Scherminstellingen kunt u schakelen tussen computers, dat wil zeggen, kiezen welke computer opdrachten ontvangt van en waarvan het beeld wordt weergegeven op de console. Wanneer u een computer selecteert, herconfigureert de schakeleenheid het toetsenbord en de muis voor de geselecteerde computer met behulp van de instellingen die zijn opgeslagen in het eigen geheugen. De huidige informatie (bijvoorbeeld de status van de toets **Caps Lock**) wordt bijgehouden voor elke computer in het systeem. Wanneer de configuratie is voltooid, wordt de video-uitvoer van de geselecteerde computer naar de monitor doorgegeven.

Schakelen tussen computers

1. Als uw computers zijn geordend op poortnummer, typt u in het keuzeschermb van vereenvoudigde Scherminstellingen het poortnummer van de computer waarnaar u wilt overschakelen,

of

selecteert u een computer met de pijltoetsen of de muis,

of

als uw computers zijn geordend op naam, typt u de eerste letters van de computernaam totdat u een unieke naam heeft samengesteld, zodat u deze kunt selecteren. Zie 'Unieke namen aan computers toewijzen' om computers op naam te kunnen identificeren.

2. Druk op **Enter**.
3. Wanneer u klaar bent met schakelen, drukt u op **Esc** om vereenvoudigde Scherminstellingen af te sluiten en de menu's ervan van het beeldscherm te verwijderen. Als de statusvlag ingeschakeld is, blijft deze weergegeven om aan te geven welke computer op dat moment geselecteerd is.

Unieke namen toewijzen aan computers

Misschien vindt u het makkelijker om de computers in een systeem aan de hand van een naam te identificeren in plaats van een poortnummer. U kunt bijvoorbeeld in een netwerkgeving dezelfde namen toewijzen als die welke door het netwerk aan elke computer worden toegewezen. Zie 'Menukenmerken wijzigen' als u de computers op naam wilt laten vermelden in de menu's van vereenvoudigde Scherminstellingen.

OPMERKING: Voordat u namen kunt toewijzen aan computers die zijn aangesloten op een secundaire schakeleenheid, moet u eerst het secundaire apparaat aan een poort toewijzen. Zie 'Specifieke apparaattypen toewijzen'.

Ga als volgt te werk om unieke namen toe te wijzen aan computers:

1. Markeer in het scherm Advanced Menus (Geavanceerde menu's) het menu Setup.
2. Markeer **Names** (Namen) en druk op **Enter**; het scherm Port Name Setup (Instellingen poortnamen) verschijnt.

PORT NAME SETUP	
Port	Name
1	COMPUTER 1
2	COMPUTER 2

Afbeelding 5-4. Scherm Port Name Setup (Instellingen poortnamen)

3. Selecteer het poortnummer waarvoor u een computernaam wilt invoeren of wijzigen.
4. Typ een naam voor de computer.

Namen van computer mogen maximaal 12 tekens lang zijn en mogen uitsluitend bestaan uit de letters A-Z, de cijfers 0-9 en het verbindingsstreepje. Kleine letters worden omgezet in hoofdletters. Druk op **Backspace** om onjuiste tekens te verwijderen.

5. Herhaal indien nodig stap 3 en 4 voor elke computer in het systeem.
6. Druk op **Enter** om de instellingen op te slaan en het menu af te sluiten,
of
 op **F10** om de standaardinstellingen te herstellen,
of
 op **Esc** om het menu af te sluiten zonder de instellingen op te slaan.

Menukenmerken wijzigen

In het scherm Attributes (Kenmerken) van vereenvoudigde Scherminstellingen kunt u de volgorde van de computerpoorten wijzigen, zodat niet de poortnummers maar de poortnamen worden weergegeven. Andere kenmerken van de schermen van vereenvoudigde Scherminstellingen, zoals de positie en de kleur, kunnen ook worden gewijzigd.

Ga als volgt te werk om menukenmerken te wijzigen:

1. Markeer in het scherm Advanced Menus (Geavanceerde menu's) het menu Setup.
2. Markeer **Names** (Namen) en druk op **Enter**; het scherm Port Name Setup (Instellingen poortnamen) verschijnt.

OSD ATTRIBUTES	
Resolution	320
Height	56
Horizontal	3
Vertical	4
Background	7
Highlight	6
Text	0
Delay Time	0
Order	PORT

Afbeelding 5-5. Scherm OSD Attributes (Kenmerken Scherminstellingen)

3. Markeer de instellingen die u wilt wijzigen en druk op de toets met het plusteken (+) of minteken (-) om de gewenste waarde te krijgen.

Bij het selecteren van de verschillende waarden, worden de effecten van de wijzigingen onmiddellijk op het scherm weergegeven. In tabel 5-1 wordt elk van de beschikbare menukenmerken beschreven.

OPMERKING: Bij het wijzigen van kenmerken van vereenvoudigde Scherminstellingen is het mogelijk dat het menu en de schermen vervormen, waardoor het moeilijk wordt het probleem te verhelpen. Als dit gebeurt, kunt u de standaardinstellingen van vereenvoudigde Scherminstellingen herstellen door op het volgende te drukken:

Esc + Esc + Print Scrn + F10 + Y + Enter

4. Druk op **Esc** om de instellingen op te slaan en het menu af te sluiten,
of
op **F10** om de standaardinstellingen te herstellen,
of
op **Esc** om het menu af te sluiten zonder de instellingen op te slaan.

Effecten van instellingen op het scherm

Tabel 5-1
Scherminstellingen

Als u het volgende wilt wijzigen...	Selecteert u...	Waarden
Grootte van het scherm	Resolution (Resolutie)	Selecteer 320, 480 of 640; hoe lager de waarde, des te groter het scherm.
Grootte van de tekst	Height (Hoogte)	Bij hogere waarden wordt grotere tekst weergegeven.

Zie volgende pagina

Tabel 5-1
Scherminstellingen *vervolg*

Als u het volgende wilt wijzigen...	Selecteert u...	Waarden
Plaats van het scherm	Horizontal (Horizontaal)	0 – 127
	Vertical (Verticaal)	0 – 255
Kleur van het scherm en de tekst	Background (Achtergrond)	0 – 7
	Highlight (Markeren)	0 – 7
	Text (Tekst)	0 – 7
Timing van vereenvoudigde Scherminstellingen	Delay Time (Vertr.tijd)	Tijd in seconden die in het keuzeschermbord wordt vertraagd voordat het verschijnt nadat op Print Scrn is gedrukt. Het verlengen van de vertragingstijd kan voorkómen dat het scherm afleidt bij het uitvoeren van eenvoudige schakelactiviteiten tussen computers.
Volgorde van computers	Order (Volgorde)	Geef de computers weer op poortnummer of alfabetisch op naam.

Kenmerken van de statusvlag wijzigen

De statusvlag geeft de naam en het poortnummer van de op dat moment geselecteerde computer aan. U kunt desgewenst de statusvlag doorlopend, gedurende enkele seconden na het overschakelen of in het geheel niet weergeven. U kunt ook de kleur van de statusvlag en de plaats ervan op het scherm wijzigen.

Ga als volgt te werk om kenmerken van de statusvlag te wijzigen:

1. Markeer in het scherm Advanced Menus (Geavanceerde menu's) het menu Setup.
2. Markeer **Flag** (Vlag) en druk op **Enter**; het scherm Flag Configuration (Vlagconfiguratie) verschijnt.

FLAG CONFIGURATION	
Enabled	PORTS ON
Row	14
Column	1
Color	2
Text	0
Mode	OPAQUE

Afbeelding 5-6. Scherm Flag Configuration (Vlagconfiguratie)

3. Markeer de instellingen die u wilt wijzigen en druk op de toets met het plusteken (+) of minteken (-) om de waarden te wijzigen. In tabel 5-2 wordt elk van de beschikbare menukenmerken beschreven.
4. Druk op **Esc** om de instellingen op te slaan en het menu af te sluiten,
of
op **F10** om de standaardinstellingen te herstellen,
of
op **Esc** om het menu af te sluiten zonder de instellingen op te slaan.

Mogelijke instellingen en effecten van instellingen op de vlag

Tabel 5-2
Vlaginstellingen

Instelling	Waarden	Effect
Enabled (Ingeschakeld)	Flag Off (Vlag uit)	De vlag verschijnt niet.
	Ports On (Poorten aan)	Geeft het geselecteerde poortnummer aan.
	Names On (Namen aan)	Geeft de geselecteerde computer op naam aan.
	Ports Timed (Poorten – regelmatig)	Het poortnummer wordt 5 seconden lang weergegeven na het overschakelen.
	Names Timed (Namen – regelmatig)	De naam wordt 5 seconden lang weergegeven na het overschakelen.
Row (Rij)	0 – 14	Hiermee wordt vlag verticaal op het scherm geplaatst.
Column (Kolom)	0 – 25	Hiermee wordt vlag horizontaal op het scherm geplaatst.
Color (Kleur)	0 – 7	Hiermee wordt de kleur van de vlag ingesteld.
Text (Tekst)	0 – 7	Hiermee wordt de kleur van de vlagtekst ingesteld.
Mode (Modus)	Opaque (Dekkend)	Hiermee wordt de vlag ondoorzichtig.
	Transparent (Transparant)	Hiermee wordt de vlag doorzichtig.

De computers scannen

In de scanstand schakelt de schakeleenheid automatisch van poort naar poort (computer naar computer). U kunt het gehele systeem sequentieel scannen of een aangepast scanpatroon vastleggen door het opgeven van computers en de bijbehorende tijdsduur.

De schakeleenheid in de scanmodus plaatsen

Ga als volgt te werk om de schakeleenheid in de scanmodus te plaatsen:

1. Markeer in het menu Commands (Opdrachten) van het scherm Advanced Menu (Geavanceerde menu's) de optie **Scan** (Scannen).
2. Druk op **Enter**.

De scanmodus annuleren

Druk op een willekeurig toets (behalve **Print Scrn**) of verplaats de muis; het scannen stopt bij de op dat moment geselecteerde computer.

Een aangepast scanpatroon instellen

Ga als volgt te werk om een aangepast scanpatroon in te stellen:

1. Markeer in het scherm Advanced Menu (Geavanceerde menu's) het menu Setup.
2. Markeer **Scan** (Scannen) en druk op **Enter**; het scherm Scan Pattern Setup (Instellingen scanpatroon) verschijnt met de eerste poortpositie (of computernaam) gemarkeerd.

SCAN PATTERN SETUP		
Port	Sec	Name
1	20	Computer 1
2	20	Computer 2
F2 for defaults		

Afbeelding 5-7. Scherm Scan Pattern Setup (Instellingen scanpatroon)

3. Typ het poortnummer van de eerste computer die bij het scannen moet worden betrokken

of

Als uw computers op naam staan vermeld, typt u de eerste paar letters van de naam van de eerste computer die bij het scannen moet worden betrokken.

4. Markeer de kolom **Sec** en typ het aantal seconden dat u wilt dat deze computer geselecteerd is voordat wordt overgeschakeld naar de volgende computer in de reeks.
5. Verplaats de markering naar de volgende regel en herhaal stap 3 en 4 voor elk van de overige computers.
6. Druk op **Enter** om de instellingen op te slaan en het menu af te sluiten; het nieuwe scanpatroon komt in de plaats van het standaardpatroon of het vorige aangepaste scanpatroon

of

op **F10** om de standaardinstellingen te herstellen,

of

op **Esc** om het menu af te sluiten zonder de instellingen op te slaan.

Een computer uit de scanlijst te verwijderen

Ga als volgt te werk om een computer uit de scanlijst te verwijderen:

1. Typ in het scherm Scan Pattern Setup (Instellingen scanpatroon) het poortnummer van de computer die u wilt verwijderen

of

Als uw computers op naam vermeld staan, typt u de eerste paar letters van de naam van de computer.

2. Markeer de kolom **Sec**.
3. Typ **0** voor het aantal seconden.

Druk op **Delete** terwijl het scherm Scan Pattern Setup (Instellingen scanpatroon) geopend is om de gemarkeerde computer en alle computers eronder te verwijderen.

4. Druk op **Enter** om de instellingen op te slaan en het menu af te sluiten; het nieuwe scanpatroon komt in de plaats van het standaardpatroon of het vorige aangepaste scanpatroon

of

op **F10** om de standaardinstellingen te herstellen,

of

op **Esc** om het menu af te sluiten zonder de instellingen op te slaan.

Servertoegang beveiligen

Geavanceerde serverapplicaties moeten worden beveiligd tegen onbevoegde gebruikers. Met de beveiligingsvoorziening van de schakeleenheid kunt u het toetsenbord en de monitor vergrendelen. Er moet dan een wachtwoord worden getypt voordat de bediening weer mogelijk is. U kunt ook een tijdvertraging instellen voordat het systeem wordt vergrendeld.

U moet altijd een wachtwoord opgeven om toegang te krijgen tot de velden in het scherm Security Configuration (Beveiligingsconfiguratie). Als u het juiste wachtwoord heeft ingevoerd, worden de overige velden in het scherm geactiveerd.

De monitor en het toetsenbord vergrendelen

Ga als volgt te werk om de monitor en het toetsenbord te vergrendelen:

1. Markeer in het scherm Advanced Menus (Geavanceerde menu's) het menu Setup.
2. Markeer **Security** (Beveiliging) en druk op **Enter**; het scherm Security Configuration (Beveiligingsconfiguratie) verschijnt.

SECURITY CONFIGURATION	
Password	-----
New password	-----
Repeat new	-----
Time Delay	OFF
Mode	SCREEN
Test	

Afbeelding 5-8. Scherm Security Configuration
(Beveiligingsconfiguratie)

3. Typ het wachtwoord en druk op **Enter**.

Wachtwoorden mogen maximaal 8 tekens lang zijn (waarbij onderscheid wordt gemaakt tussen hoofd- en kleine letters). U moet het nieuwe wachtwoord ter bevestiging tweemaal invoeren.

OPMERKING: Het standaard fabriekswachtwoord is OSCAR. Omdat **Caps Lock** standaard is uitgeschakeld, moet u **Shift** ingedrukt houden terwijl u de letters typt.

4. Markeer **Time Delay** (Wachttijd) en selecteer een aantal minuten (tussen 1 en 254) dat er gewacht moet worden voordat de schermbeveiliging wordt ingeschakeld.
5. Markeer **Mode** (Modus) en selecteer **Energy** (Energie) als u een monitor gebruikt die voldoet aan de Energy Star-normen of **Screen** (Scherm) als uw monitor daar niet aan voldoet.



VOORZICHTIG: Het gebruik van de stand Energy bij monitoren die niet voldoen aan de Energy Star-normen, kan leiden tot beschadiging van de monitor.

6. Als u de schermbeveiligingsstand wilt inschakelen, drukt u op **Enter** in het veld Time Delay (Wachttijd) of Mode (Modus)

of

Markeer **Test** en druk op **Enter** om de schermbeveiligingsstand onmiddellijk te starten. Zie tabel 5-3 voor een beschrijving van de mogelijke instellingen.

Tabel 5-3
Instellingen Security Configuration (Beveiligingsconfiguratie)

Instelling	Actie
Password (Wachtwoord)	Voer het huidige wachtwoord in om de overige velden te activeren.
New Password (Nieuw wachtwoord)	Typ het nieuwe wachtwoord.
Repeat New (Herhaal nieuw)	Typ het nieuwe wachtwoord ter bevestiging opnieuw.
Delay Time (Wachttijd)	Stel een waarde in tussen 1 en 254 of selecteer UIT.
Mode (Modus)	Energy (Energie) Hiermee schakelt u de monitor uit. Gebruik deze modus alleen bij monitoren die voldoen aan de Energy Star-normen en die in de energiebesparingsstand gaan staan wanneer de wachttijd verstreken is.
	Screen (Scherm) Hiermee schakelt u de monitor uit wanneer de wachttijd verstreken is. Gebruik deze modus bij monitoren die niet voldoen aan de Energy Star-normen.
Test	Hiermee activeert u onmiddellijk de geselecteerde modus.



VOORZICHTIG: Het gebruik van de stand Energy (Energie) bij monitoren die niet voldoen aan de Energy Star-normen, kan leiden tot beschadiging van de monitor.

De schermbeveiliging uitschakelen

Ga als volgt te werk om de schermbeveiliging uit te schakelen:

1. Druk in de schermbeveiligingsstand op een toets op het toetsenbord en typ het wachtwoord als de console met een wachtwoord beveiligd is.
2. Markeer in het scherm Advanced Menus (Geavanceerde menu's) het menu Setup.
3. Markeer **Security** (Beveiliging) en druk op **Enter**; het scherm **Security Configuration** (Beveiligingsconfiguratie) verschijnt.
4. Markeer **Time Delay** (Wachttijd) en selecteer **OFF** (UIT). Druk op **Enter**.

De monitor leegmaken zonder de console te vergrendelen

Ga als volgt te werk om de monitor leeg te maken zonder de console te vergrendelen:

1. Druk in de schermbeveiligingsstand op een toets op het toetsenbord en typ het wachtwoord als de console met een wachtwoord beveiligd is.
2. Markeer in het scherm Advanced Menus (Geavanceerde menu's) het menu Setup.
3. Markeer **Security** (Beveiliging) en druk op **Enter**; het scherm **Security Configuration** (Beveiligingsconfiguratie) verschijnt.
4. Druk in het scherm **Security Configuration** (Beveiligingsconfiguratie) tweemaal op **Enter** terwijl de velden **New password** (Nieuw wachtwoord) en **Repeat** (Herhaal) nieuw leeg zijn.
5. Markeer de instellingen die u wilt wijzigen en druk op de toets met het plusteken (+) of minteken (-) om de waarden te wijzigen.
6. Markeer **Test** en druk op **Enter** om de schermbeveiligingsstand onmiddellijk te starten.

Hiermee wordt het gebruik van een wachtwoord genegeerd. Door op een toets op het toetsenbord te drukken, wordt de console ontgrendeld. Uw computer is niet beveiligd tegen onbevoegde gebruikers.

Informatie over de versie weergeven

Ter vereenvoudiging van het oplossen van problemen en voor ondersteuning, kunt u het versienummer van de firmware van de schakeleenheid weergeven, alsmede informatie over eventueel op de schakeleenheid aangesloten randapparatuur.

In het scherm Version (Versie) worden ook specifieke apparatuurgegevens voor de op dat moment geselecteerde computer weergegeven, zoals de status (ingeschakeld/uitgeschakeld), de aanslagsnelheid, lampjesinstellingen, poortmodus en het type toetsenbord voor het toetsenbord. Informatie over de muis omvat de status (ingeschakeld/uitgeschakeld), de aanwijzersnelheid, de resolutie en het type muis.

Ga als volgt te werk om de informatie over de versie en de apparatuurinstellingen weer te geven:

1. Markeer in het menu Commands (Opdrachten) in het scherm Advanced Menu (Geavanceerde menu's) de optie **Version** (Versie) en druk op **Enter**; het scherm Version (Versie) verschijnt.

VERSION			
Firmware		x.x.x	
Hardware		x x x	
Dip Switch F			
Port 1		COMPUTER 1	
Keyboard		Mouse	
ENABLED		DISABLED	
Rate	2C	Rate	100
LEDs	2	Res	2
Mode	2		
Type	101	Type	Gen

Afbeelding 5-9. Scherm Version (Versie)

2. Als u de versiegegevens van een randapparaat wilt weergeven, drukt u op **F2**.
3. Druk op **Esc** om het scherm Version (Versie) te sluiten.

De hardware-instellingen opslaan

Telkens wanneer u computers toevoegt aan of verwijdert uit het systeem, of wanneer u de muis of de monitor verwisselt, moet u de hardware-instellingen opslaan. Als u de instellingen niet opslaat, gaan deze verloren wanneer de stroom uitvalt of wordt uitgeschakeld en kan het nodig zijn elke computer opnieuw op te starten om de communicatie met het toetsenbord en de muis te herstellen.

Ga als volgt te werk op de hardware-instellingen op te slaan:

1. Markeer in het menu **Commands (Opdrachten)** in het scherm **Advanced Menus (Geavanceerde menu's)** de optie **Snapshot (Opname)**.
2. Druk op **Enter**.

De muis en het toetsenbord opnieuw instellen

Als het toetsenbord of de muis vastzit, bestaat de mogelijkheid de apparaatinstellingen te herstellen door de schakeleenheid opnieuw in te stellen. Bij het opnieuw instellen van de muis en het toetsenbord wordt een poging gedaan de juiste instellingen voor de geselecteerde computer te herstellen.

Ga als volgt te werk om de waarden voor de muis en het toetsenbord te herstellen:

1. Markeer in het menu **Commands (Opdrachten)** in het scherm **Advanced Menus (Geavanceerde menu's)** de optie **Reset (Herstellen)** en druk op **Enter**.
2. Als hiermee het probleem niet is opgelost, drukt u op de **Reset-knop** aan de achterzijde van de schakeleenheid.

Specifieke apparaattypen toewijzen

Als uw systeem een of meer secundaire schakeleenheden heeft in een gelaagde configuratie, moet u aan de primaire schakeleenheid de aanwezigheid van de secundaire melden door een specifiek apparaatype toe te wijzen. Als daarnaast een of meer computers in het schakeleenheidsysteem een speciaal type monitor of ander apparaat nodig hebben, kan het nodig zijn het betreffende apparaatype toe te wijzen aan de poort die bij die computer hoort.

Ga als volgt te werk om een apparaattype toe te wijzen:

1. Markeer in het scherm Advanced Menus (Geavanceerde menu's) het menu Setup.
2. Markeer **Devices** (Apparaten) en druk op **Enter**; het scherm Device Settings (Apparaatinstellingen) verschijnt.

DEVICE SETTINGS	
Port	Monitor
1	SVGA
2	SVGA

Afbeelding 5-10. Scherm Device Settings (Apparaatinstellingen)

3. Als u een secundaire schakeleenheid wilt toewijzen aan een poort, markeert u de poort en drukt u op de toets met het plusteken (+) of het minteken (-) om de juiste waarden te krijgen,

of

Als u een monitortype wilt toewijzen, markeert u de gewenste poort en drukt u op de toets met het plusteken (+) of het minteken (-) om de waarde te krijgen die bij de betreffende monitor past.

4. Druk op **Enter** om de instellingen op te slaan en het menu af te sluiten,

of

op **F10** om de standaardinstellingen te herstellen,

of

op **Esc** om het menu af te sluiten zonder de instellingen op te slaan.

Internationale kennisgevingen

Identificatienummers voor officiële goedkeuring

Ten behoeve van de wettelijke goedkeuringen en identificatie is aan de Compaq serverconsole schakeleenheid een Compaq productnummer toegewezen. De Compaq productnummers voor dit product zijn als volgt:

- 2-poorts versie: EO1002
- 4-poorts versie: EO1004A
- 8-poorts versie: EO1004B
- Dual Console 8-poorts versie: EO1004C
- Dual Console 8-poorts DC versie: EO1003

Het Compaq productnummer van de serverconsole schakeleenheid kunt u vinden op het label met de officiële goedkeuring, samen met alle vereiste keurmerken en goedkeuringsgegevens. Dit label bevindt zich aan de onderzijde van de schakeleenheid. Als u informatie over de goedkeuring van dit product wilt opvragen, moet u altijd dit productnummer gebruiken. Dit productnummer moet u niet verwarren met de productnaam en het modelnummer van de Compaq serverconsole schakeleenheid.

Europese kennisgeving

Producten met CE-aanduiding voldoen zowel aan de EMC-richtlijn (89/336/EEC) als de Lage-netspanningsrichtlijn (73/23/EEC) van de Commissie van de Europese Unie.

Hiermee wordt voldaan aan de volgende Europese normen (tussen haakjes staan de overeenkomstige internationale normen):

- EN55022 (CISPR 22) – Elektromagnetische storing
- EN50082-1 (IEC801-2, IEC801-3, IEC801-4) – Elektromagnetische gevoeligheid
- EN60950 (IEC950) - Productveiligheid

Appendix **B**

Vereisten voor het netsnoer

Het meegeleverde netsnoer beantwoordt aan de vereisten die worden gesteld in het land waar u het product heeft gekocht. Met de spanningschakelaar kunt u de voor het systeem geschikte spanning selecteren

Netsnoeren voor gebruik in andere landen moeten beantwoorden aan de vereisten die gelden in het land waarin u het systeem gebruikt. Neem contact op met uw Compaq Business Partner voor meer informatie over vereisten voor netsnoeren.

Algemene vereisten

De volgende vereisten gelden voor alle landen:

- De lengte van het netsnoer moet minimaal 1,8 en maximaal 3,7 m bedragen.
- Alle netsnoeren moeten zijn goedgekeurd door een daartoe bevoegde instantie in het land waarin het netsnoer zal worden gebruikt.
- Het netsnoer dient een minimaal spanningsvermogen te hebben van 10A en een nominale netspanning van 125 V, respectievelijk 250 V wisselstroom, afhankelijk van het elektriciteitsnet in het betreffende land.
- De stekker van het apparaat moet voldoen aan de mechanische configuratie van een connector van het type EN60320/IEC 320 Standard Sheet C13, zodat deze kan worden aangesloten op de connector van de computer.

Landspecifieke vereisten

Zie de volgende tabel voor de erkende instantie in uw land.

Tabel B-1
Vereisten voor het netsnoer per land

Land	Erkende instantie	Zie opmerking
Australië	EANSW	1
België	CEBC	1
Canada	CSA	2
Denemarken	DEMKO	1
Duitsland	VDE	1
Finland	SETI	1
Frankrijk	UTE	1
Groot-Brittannië	BSI	1
Italië	IMQ	1
Japan	JIS	3
Nederland	KEMA	1
Noorwegen	NEMKO	1
Oostenrijk	OVE	1
Verenigde Staten	UL	2
Zweden	SEMKO	1
Zwitserland	SEV	1

Zie volgende pagina

Tabel B-1

Vereisten voor het netsnoer per land *vervolg*

Opmerkingen:

1. Flexibele snoeren moeten drie-aderig, van het type <HAR> H05VV-F zijn, met een aderdikte van 1,0 mm² De stekker van het apparaat en de stekker voor in het stopcontact moeten voorzien zijn van het keurmerk van de verantwoordelijke instantie in het land waarin het netsnoer zal worden gebruikt
 2. Flexibele snoeren moeten drie-aderig, van het type SVT of een gelijksoortig type zijn, nr. 18 AWG. De stekker voor het stopcontact moet geaard en tweepolig zijn, met een NEMA 5-15P (15A, 125V) configuratie.
 3. De stekker van het apparaat, het flexibele snoer en de stekker voor het stopcontact moeten zijn voorzien van een "T" en een registratienummer conform de Japanse Dentori-wet. Flexibele snoeren moeten drie-aderig, van het type VCT of VCTF zijn, met een aderdikte van 1,0 mm² De stekker voor het stopcontact moet tweepolig en geaard zijn, met een configuratie die voldoet aan de Japanse industriestandaard C8303 (7A, 125V).
-

Appendix **C**

Specificaties

Tabel C-1
Specificaties 2-poorts Compaq serverconsole schakeleenheid

Afmetingen	
Hoogte	4,34 cm (1,71 inch)
Diepte	17,8 cm (7,0 inch)
Breedte	25,4 cm (10 inch)
Gewicht	1,47 kg (3,25 lbs)
Invoervereisten voeding	
Nominale spanning	100 – 240 V wisselstroom
Nominale frequentie	50 – 60 Hz
Stroomcapaciteit	0.5 - 0.25 A
Temperatuurbereik	
Maximale omgevingstemperatuur (in bedrijf)	10° - 40° C (50° - 104° F)
Temperatuur bij opslag en vervoer	-40° - 85° C (-40° - 185° F)
Maximum temperatuur binnen in het rack voor de schakeleenheid	50° C (122° F)

Zie volgende pagina

Tabel C-1

Specificaties 2-poorts Compaq serverconsole schakeleenheid *vervolg*

Luchtvochtigheidsgraad (zonder condensatie)	
In bedrijf	20% – 80%
Niet in bedrijf	5% – 90%
Ondersteunde videostanden	VGA, SVGA, XGA

Tabel C-2

Specificaties 4-poorts, 8-poorts en Dual Console 8-poorts Compaq serverconsole schakeleenheid

Afmetingen	
Hoogte	4,5 cm (1,75 inch)
Diepte	20,3 cm (8,0 inch)
Breedte	43,2 cm (17 inch)
Gewicht	
4-poorts	2,38 kg (5,25 lbs)
8-poorts	2,38 kg (5,25 lbs)
Dual Console 8-poorts	2,59 kg (5,70 lbs)
Invoervereisten voeding	
Nominale spanning	
4-poorts, 8-poorts, Dual Console 8-poorts wisselstroom	100 – 240 V wisselstroom
Dual Console 8-poorts gelijkstroom	36-72 V gelijkstroom
Nominale frequentie	
4-poorts, 8-poorts, Dual Console 8-poorts wisselstroom	50 – 60 Hz
Dual Console 8-poorts gelijkstroom	N.v.t.
Stroomcapaciteit	
4-poorts, 8-poorts	1 – 0,5 A
Dual Console 8-poorts wisselstroom	120 mA
Dual Console 8-poorts gelijkstroom	290mA aan 36 V
	220mA aan 48 V
	150mA aan 72 V

Zie volgende pagina

Tabel C-2
Specificaties 4-poorts, 8-poorts en Dual Console 8-poorts Compaq
serverconsole schakeleenheid *vervolg*

Temperatuurbereik	
Maximale omgevingstemperatuur (in bedrijf)	10° - 50° C (50° - 104° F)
Temperatuur bij opslag en vervoer	-40° - 85° C (-40° - 185° F)
Maximum temperatuur binnen in het rack voor de schakeleenheid	50° C (122° F)
Luchtvochtigheidsgraad (zonder condensatie)	
In bedrijf	20% – 80%
Niet in bedrijf	5% – 90%
Ondersteunde videostanden	VGA, SVGA, XGA

Appendix **D**

Problemen oplossen

Tabel D-1
Videoproblemen oplossen

Symptoom	Mogelijke oorzaak	Aanbevolen oplossing
Geen beeld op welke computer dan ook	Losse video-connector	Sluit de videokabel opnieuw aan.
	Defecte videokabel	Vervang de videokabel.
	Geen spanning op schakeleenheid of monitor	Controleer de aan/uit-schakelaar. Sluit het netsnoer opnieuw aan.
		Controleer of op het stopcontact spanning staat.
Geen beeld op één computer	Videokabelprobleem	Maak de losse connectoren van de videokabel vast.
		Vervang de videokabel.
		Zet de computer die op de betreffende poort is aangesloten, aan.



Zie volgende pagina

Tabel D-1

Videoproblemen oplossen *vervolg*






Symptoom	Mogelijke oorzaak	Aanbevolen oplossing
Kleuren of instellingen van Scherminstellingen incompatibel	Onjuiste instellingen in de dialoogvensters Names (Namen), Flag (Vlag) of Device (Apparaat)	<p>Controleer of de instellingen in deze menu's correct zijn gedefinieerd (controleer voor de 2-poorts versie ook het menu van Scherminstellingen).</p> <p>Klik in het venster Commands (Opdrachten) op Reset (Herstellen) (alle modellen behalve 2-poorts).</p> <p><i>Of</i></p> <p>Herstel de standaardinstellingen, indien nodig, door op F10 + Enter te drukken (alleen voor 2-poorts schakeleenheid).</p>

Tabel D-2
Problemen met statuspictogrammen oplossen

Symptoom	Mogelijke oorzaak	Aanbevolen oplossing
<p>Er staat geen  of  naast het nummer of de naam van de computer (alle modellen behalve 2-poorts)</p> <p>Er staan geen + naast het nummer of de naam van de computer (alleen 2-poorts)</p>	Geen actief toetsenbordsignaal	<p>Zet de connectoren van de toetsenbordkabel tussen de computer en de schakeleenheid vast.</p> <p><i>of</i></p> <p>Koppel de toetsenbordkabel los bij de computerpoort op de schakeleenheid en sluit deze weer aan. <i>(Het is wellicht nodig de computer uit en weer aan te zetten als de kabel wordt losgekoppeld. Voer daarom deze tests alleen uit wanneer er onderhoud kan worden uitgevoerd.)</i></p> <p>Druk vervolgens op de schakeleenheid-console op Esc + Print Scrn.</p>

Zie volgende pagina

Tabel D-2
Problemen met statuspictogrammen oplossen *vervolg*

Symptoom	Mogelijke oorzaak	Aanbevolen oplossing
 is te zien op een gelaagde poort (alle modellen behalve 2-poorts)	Losse toetsenbordconnector	Koppel de toetsenbordkabel los bij de computerpoort op de schakeleenheid en sluit deze weer aan. <i>(Het is wellicht nodig de computer uit en weer aan te zetten als de kabel wordt losgekoppeld. Voer daarom deze tests alleen uit wanneer er onderhoud kan worden uitgevoerd.)</i> Vervang de toetsenbordkabel.
 staat naast het nummer of de naam van de computer wanneer u verwacht dat dit een  zou zijn (alle modellen behalve 2-poorts)	Een tussenkabel (m–m) afkomstig van een andere schakeleenheid is per abuis aangesloten op de poort	Koppel de schakeleenheid los en sluit de computer op de poort aan.
Op de primaire computer staat  wanneer u  verwacht (alle modellen behalve 2-poorts)	Onjuiste instellingen in dialoogvenster Device (Apparaat) voor de primaire schakeleenheid	Controleer of het juiste aantal poorten (4 of 8) is geselecteerd voor een secundaire schakeleenheid. Controleer of alle poortinstellingen op DEFAULT (standaardwaarde) staan als ze niet zijn aangesloten op een secundaire schakeleenheid.

Tabel D-3
Problemen met het toetsenbord oplossen

Symptoom	Mogelijke oorzaak	Aanbevolen oplossing
Toetsenbord werkt niet	Vertragingstijd van Scherminstellingen van kracht	Schakel de vertragingstijd als volgt uit: Alle modellen behalve 2-poorts: Druk op Print Scrn + Alt + S + Alt + M . Typ 0 sec. voor Delay Time (Vert.tijd). Alleen 2-poorts: Druk op Print Scrn + F2 . Selecteer Scherminstellingen. Typ 0 sec. voor Delay Time (Vertr.tijd).
Toetsenbord werkt niet op één computer	Toetsenbord werkte wel, maar hield er vervolgens mee op	Zet de connector van de toetsenbordkabel tussen de computer en de schakeleenheid vast. Vervang de toetsenbordkabel. Controleer de maximale kabellengte. Druk op de Reset-knop aan de achterzijde van de schakeleenheid. Controleer de maximumlengte van de console-verlengkabels.

zie volgende pagina

Tabel D-3

Problemen met het toetsenbord oplossen *vervolg*

Symptoom	Mogelijke oorzaak	Aanbevolen oplossing
Toetsenbord werkt niet op één computer	Toetsenbord heeft nooit gewerkt	<p>Controleer de kabel op gekruiste aansluitingen.</p> <p>Vervang de toetsenbordkabel.</p> <p>Koppel de toetsenbordkabel los bij de computerpoort op de schakeleenheid en sluit deze weer aan. <i>(Het is wellicht nodig de computer uit en weer aan te zetten als de kabel wordt losgekoppeld. Voer daarom deze tests alleen uit wanneer er onderhoud kan worden uitgevoerd.)</i></p> <p>Controleer de maximale kabellengte.</p> <p>Controleer de maximumlengte van de console-verlengkabels.</p> <p>Vervang het consoletoetsenbord.</p>
Toetsenborden werken niet op alle computers	Toetsenbordsignaal werkte op alle computers, maar hield er vervolgens mee op	<p>Zet de connector van de toetsenbordkabel tussen de computers en de schakeleenheid vast.</p> <p>Controleer de maximumlengte van de console-verlengkabels.</p> <p>Vervang het consoletoetsenbord.</p> <p>Druk op de Reset-knop aan de achterzijde van de schakeleenheid.</p>

zie volgende pagina

Tabel D-3
Problemen met het toetsenbord oplossen *vervolg*

Symptoom	Mogelijke oorzaak	Aanbevolen oplossing
Toetsenborden werken niet op alle computers	Toetsenbordsignaal heeft nooit gewerkt	<p>Controleer de toetsenbord-consolekabel.</p> <p>Controleer de maximumlengte van de console-verlengkabels.</p> <p>Vervang het consoletoetsenbord.</p> <p>Druk op de Reset-knop aan de achterzijde van de schakeleenheid.</p> <p>Maak de losse connectoren van de computer-toetsenbordkabel vast.</p> <p>Controleer de kabels tussen de computer en de schakeleenheid op de maximumlengte.</p>
Toetsenbordaanslagen gewijzigd (hoofdletters in plaats van kleine letters)	De computer heeft het toetsenbord in de Shift-stand achtergelaten toen deze was aangesloten	Druk op beide Shift -toetsen.
Toetsaanslagen werken niet naar behoren	Toetsenbord is vergrendeld	<p>Druk op het consoletoetsenbord op de volgende toetsen:</p> <p>Aan de linkerzijde van het toetsenbord:</p> <p>Druk op Caps Lock.</p> <p>Druk op Shift.</p> <p>Druk op Ctrl.</p> <p>Druk op Alt.</p> <p>Aan de rechterzijde van het toetsenbord:</p> <p>Druk op Alt.</p> <p>Druk op Ctrl.</p> <p>Druk op Shift.</p>

Tabel D-4
Problemen met de muis oplossen

Symptoom	Mogelijke oorzaak	Aanbevolen oplossing
Muisfout bij opstarten, alle computers	Losse connector muiskabel	Maak de losse connectoren van de muiskabel vast. Controleer op gekruiste aansluitingen.
	Incompatibele of defecte muis	Vervang de muis door een PS/2- of met de muispoort compatibele muis.
Muisfout bij opstarten, één computer	Losse connector muiskabel	Maak de losse connectoren van de muiskabel vast.
	Defecte muiskabel	Vervang de muiskabel.
	Gebruik seriële poort op computer	Installeer protocolomzetter PS/2-naar-serieel.
Muis vertoont onvoorspelbaar gedrag	De computer heeft de muis in een onduidelijke status achtergelaten	Stel de muis opnieuw in via Scherminstellingen of de Reset-schakelaar.
De muisaanwijzer staat vast op het beeldscherm	Muis is niet geïnitieerd	Stel de muis opnieuw in via Scherminstellingen of de Reset-schakelaar.

Tabel D-5
Problemen met de schakeleenheid oplossen

Symptoom	Mogelijke oorzaak	Aanbevolen oplossing
Eenheid schakelt willekeurig van het ene systeem naar het volgende	De scanstand is geactiveerd	Stop het scannen door op een willekeurige toets te drukken of de muis te verplaatsen.
Invoer van het toetsenbord of muis verschijnt op meer dan één computer	De broadcast-stand is geactiveerd	Sluit met Scherminstellingen de broadcast-stand af.
Broadcast-optie grijs weergegeven in menu's van Scherminstellingen	In gebruik bij een andere gebruikersconsole	Vraag de gebruikersconsole om de Broadcast-optie uit te schakelen in de menu's van Scherminstellingen.

Tabel D-6
Problemen met het bijwerken van de firmware oplossen

Symptoom	Mogelijke oorzaak	Aanbevolen oplossing
Firmware wordt niet gedownload	Kabelprobleem	Maak losse kabelconnectoren. Vervang de seriële kabel. Controleer of de seriële kabel aangesloten is op de COM-poort van de pc en op de seriële poort van de schakeleenheid.
Bericht <i>File Not Found</i> or <i>Can't Open</i> (Kan bestand niet vinden of niet openen) verschijnt telkens na het typen van de bestandsnaam	Onjuiste bestandsnaam of onjuist pad	Controleer of de bestandsnaam correct is getypt. Controleer of het pad naar het bestand correct is. Controleer of de bestandsextensie correct is (.bin).
Melding <i>Invalid Port Number</i> (Ongeldig poortnummer) verschijnt na het typen van het nummer	Onjuiste COM-poort	Controleer of het COM-poortnummer een getal is dat niet hoger is dan 4.
Time-out van het downloaden tijdens het bijwerken van de firmware.	De poort is niet toegankelijk	Controleer of de juiste poort is geselecteerd. Als een ander programma dezelfde poort gebruikt, sluit u het programma af. Als er geen seriële kabel is geïnstalleerd of als deze defect is, installeert u een nieuwe kabel.

Firmware bijwerken

U kunt de firmware van de schakeleenheid bijwerken. De toepassingscode van de schakeleenheid is opgeslagen in het flash-geheugen en kan daarom snel en eenvoudig worden bijgewerkt. De communicatie-instellingen van poorten worden automatisch geconfigureerd voor rechtstreeks downloaden van de aangesloten computer.

Als u de firmware wilt bijwerken, heeft u het volgende nodig:

- Een computer met MS-DOS of Microsoft Windows 3.1 of Windows 95/98
- Een vrije seriële communicatiepoort op de computer
- Een standaard seriële kabel (DB9-stekker), die wordt aangesloten tussen de schakeleenheid en de pc
- Een firmware-update

Ga als volgt te werk om de firmware bij te werken:

1. Sluit de standaard seriële kabel aan op de seriële connector op de pc en op de seriële connector aan de achterzijde van de schakeleenheid.
2. Druk op **Print Scrn** om de menu's van Scherminstellingen te openen.
3. Voer stap 4 tot en met 6 uit als u de methode met invoer na een prompt gebruikt. Ga naar stap 7 als u de enkelvoudige invoermodus gebruikt.

Invoer met prompts

4. Als C de drive is waarop het bestand is opgeslagen, typt u het volgende achter de DOS-prompt:

C:\Update.exe

Druk vervolgens op **Enter**.

5. Typ desgevraagd de bestandsnaam. De bestandsnaam heeft de extensie .bin. Druk op **Enter**.

6. Typ desgevraagd het nummer van de seriële poort op de computer waarop de schakeleenheid is aangesloten. Druk op **Enter**.

Als de gegevens correct zijn getypt, verschijnt er een bericht op de computer waarin wordt gemeld dat het bijwerken van de schakeleenheid bezig is.

Ga naar stap 8.

Enkelvoudige invoer

7. Als C de drive is waarop het bestand is opgeslagen, typt u het volgende achter de DOS-prompt:

C:\UPDATE.EXE *bestandsnaam poortnummer*

Druk vervolgens op **Enter**.

Als de gegevens correct zijn getypt, verschijnt er een bericht op de computer waarin wordt gemeld dat het bijwerken bezig is.

8. Zodra de firmware is bijgewerkt, verschijnt het volgende bericht:

100% Complete. Download completed successfully. Thank you for using COMPAQ products. (100% voltooid. Downloaden met succes voltooid. Hartelijk dank voor het gebruik van Compaq producten.)

De schakeleenheid start automatisch opnieuw op nadat het bijwerken is voltooid.

OPMERKING: Als het bijwerken niet gelukt is (ten gevolge van bijvoorbeeld een stroomstoring), herhaalt u de procedure.

Index

Cijfers

- 2-poorts eenheid
 - 0U-installatie 2-2
- 4-poorts eenheid
 - 0U-installatie aan achterzijde rack 2-6
 - 0U-installatie aan zijkant 2-5
 - standaard 1U installatie 2-8
- 8-poorts Dual Console eenheid
 - 0U-installatie aan achterzijde rack 2-6
 - DC, voedingskabel aansluiten 3-5
 - installatie aan zijkant 2-5
 - standaard 1U installatie 2-8
- 8-poorts eenheid
 - 0U-installatie aan achterzijde rack 2-6
 - 0U-installatie aan zijkant 2-5
 - standaard 1U installatie 2-8

A

- Aan/uit-schakelaar 3-7
- Aansluitingen maken terwijl het systeem is ingeschakeld 3-8
- Aansluitingen, maken terwijl de eenheid aan staat 3-8
- Aansluitschema diagram 3-6

- Advanced Menu's
 - (Geavanceerde menu's) vereenvoudigde Scherminstellingen 5-4
- Afbeelding
 - schakeleenheid in het rack schuiven 2-7
- Afbeeldingen
 - 2-poorts eenheid aan zijkant rack bevestigen 2-3
 - 2-poorts installatie vastzetten 2-3
 - 2-poorts toetsenbord/monitor/muis-kabel aansluiten 2-4
 - aansluitschema 3-6
- Advanced Menu's
 - (Geavanceerde menu's), Commands (Opdrachten) (vereenvoudigde Scherminstellingen) 5-4
- Advanced Menu's
 - (Geavanceerde menu's), Setup (vereenvoudigde Scherminstellingen) 5-4
- bevestigingsbeugels aan achterzijde rack bevestigen 2-11
- bevestigingsbeugels aan voorzijde rack bevestigen 2-11

Afbeeldingen *vervolg*
bevestigingsbeugels
bevestigen 2-6
bevestigingsbeugels
vastzetten 2-8
configuratie met twee
consoles 1-5
draden aansluiten 3-6
één 4-poorts
schakeleenheid 1-3
eenheid aan zijkant rack
bevestigen 2-5
Flag (Vlag), scherm 4-19
gelaagde configuratie 1-4, 3-9
hoofdscherm
Scherminstellingen 4-5
installatie aan zijkant
vastzetten 2-6
kooimoer in achterzijde
rack installeren 2-7
meten met de sjabloon 2-9
Port Name Setup (Instellingen
poortnamen)
(vereenvoudigde
Scherminstellingen) 5-6
schakeleenheid in
rackmontagebeugels
schuiven 2-12
scherm Broadcast 4-25
scherm Commands
(Opdrachten) 4-8
scherm Device Modify (Wijzig
apparaat) 4-12
scherm Device Settings
(Apparaatinstellingen)
(vereenvoudigde
Scherminstellingen) 5-20
scherm Devices
(Apparaten) 4-11
scherm Flag Configuration
(Vlagconfiguratie)
(vereenvoudigde
Scherminstellingen) 5-10
scherm Menu 4-14
scherm Names (Namen) 4-13
scherm Scan (Scannen) 4-17

Afbeeldingen *vervolg*
scherm Scan Pattern Setup
(Instellingen scanpatroon)
(vereenvoudigde
Scherminstellingen) 5-12
scherm Security
(Beveiliging) 4-21
scherm Security Configuration
(Beveiligingsconfiguratie)
(vereenvoudigde
Scherminstellingen) 5-15
scherm Setup 4-6
Selection Screen
(Keuzescherm)
(vereenvoudigde
Scherminstellingen) 5-3
toetsenbord- of muiskabel
loskoppelen 3-2
Version (Versie), scherm 4-10
zijmontagebeugels
bevestigen 2-5
zijmontagebeugels bevestigen
aan 2-poorts eenheid 2-2
Afdekpaneel installeren 2-12
Andere configuraties 3-9
Apparaat
wijzigen 4-11
Apparaattype
toewijzen 4-11
Apparatuur
hulp-, informatie
weergeven 4-9

B

Beeld
schakelen van poort
naar poort 4-8
Beugels
montage aan zijkant,
bevestigen aan 2-poorts
eenheid 2-2
Beveiligingsconfiguratie
instellingen, 2-poorts
eenheid 5-16

Bevestigingsbeugels
 bevestigen 2-8
 vastzetten 2-8

Bevestigingsbeugels, aan
 schakeleenheid
 bevestigen 2-6

Breedte
 2-poorts eenheid C-1
 4- en 8-poorts eenheden C-2

Broadcast
 bij gelaagde
 configuraties 4-26
 uitschakelen 4-27

Broadcast Active (Broadcast actief),
 function 4-8

Broadcast, knop 4-7

Broadcast, scherm
 afbeelding 4-25
 functies 4-25

C

Commands (Opdrachten),
 knop 4-6

Commands (Opdrachten), scherm
 afbeelding 4-8
 functies 4-8
 weergeven 4-6

Compaq
 1U toetsenbordlade,
 rack-optieset 2-6
 serverconsole schakeleenheid
 optiepakket, inhoud 2-2
 voorzieningen 1-2
 website x

Computers
 extra aansluiten als de eenheid
 aan staat 3-8
 gelijktijdig meer dan één
 bedienen 4-8
 identificeren op naam 4-13
 namen toewijzen aan 4-7
 namen toewijzen op een 2-
 poorts eenheid 5-6
 opstartgedrag 3-7

Computers *vervolg*
 scannen op 2-poorts
 eenheid 5-12
 schakelen op een 2-poorts
 eenheid 5-5
 schakelen tussen 4-28
 selecteren op 2-poorts
 eenheid 5-5
 verwijderen uit scanlijst, 2-
 poorts eenheid 5-13

Configuraties
 andere 3-9
 gelaagd, afbeelding 3-9
 gelaagde schakeleenheden 3-9
 master/slave 3-9
 twee consoles 3-11
 voorbeeld 1-3

Conventies voor menu's van
 Scherminstellingen 4-2
 (Cooperative) Coöperatief, stand
 instellen 4-7

D

Defaults (Standaards), knop 4-11

Device Modify (Wijzig apparaat),
 scherm
 afbeelding 4-12
 functies 4-12
 weergeven 4-11

Devices (Apparaten), knop 4-7

Devices (Apparaten), scherm
 afbeelding 4-11
 functies 4-11

Diepte
 2-poorts eenheid C-1
 4- en 8-poorts eenheden C-2

Draden, aansluiten op
 gelijkstroomeenheid 3-6

E

Europese kennisgeving A-2
 Externe ondersteuning ix

F

- Firmware
 - bijwerken 1-3, E-1
 - bijwerken, problemen oplossen D-8
- Firmwareversie
 - gegevens weergeven 4-9
- Flag (Vlag), knop 4-7
- Flag (Vlag), scherm
 - afbeelding 4-19
 - functies 4-19
- Functionies
 - hoofdscherm 4-6
 - scherm Commands (Oprachten) 4-8
 - scherm Device Modify (Wijzig apparaat) 4-12
 - scherm Devices (Apparaten) 4-11
 - scherm Setup 4-7

G

- Gelaagde configuratie
 - aansluiten terwijl het systeem in bedrijf is 3-10
 - afbeelding 3-9
- Gelaagde schakeleenheden
 - configuraties 3-9
- Gewicht
 - 2-poorts eenheid C-1
 - 4- en 8-poorts eenheden C-2

H

- Hardware
 - installatie 2-1
 - resetschakelaar 1-2
- Hardware-instellingen
 - opslaan op 2-poorts eenheid 5-19
- Help-functie, online openen 4-3

Hoofdscherm

functies 4-6

Hoogte

2-poorts eenheid C-1
4- en 8-poorts eenheden C-2

I

Illustraties *Zie* afbeeldingen

In diepte verstelbare
rackmontagebeugels
bevestigen 2-10

Installatie

2-poorts 0U- 2-2
4-poorts en 8-poorts eenheid,
0U en aan zijkant 2-5
4-poorts of 8-poorts eenheid,
0U aan achterzijde
rack 2-6
afdekpaneel 2-12
controlelijst 2-2
hardware 2-1
in rack 2-12
kooimoer in achterzijde
rack 2-7
standaard 1U 2-8
zijkant, vastzetten 2-6

Instellingen

standaard- 4-12
standaardwaarden
herstellen 4-9

K

Kabels

aansluitvolgorde 3-2
informatie 3-1
lengte, invloed op
kwaliteit 3-1
vergrenzeling
loskoppelen 3-1
voeding aansluiten op Dual
Console 8-poorts
eenheid 3-5

Kennisgeving
 Europese Unie A-2

Kooimoer
 installatie in achterzijde
 rack 2-7

L

Lagen op elkaar aansluiten terwijl
 het systeem in bedrijf is 3-10

Linkermuisknop, functie 4-2

Loskoppelen
 kabelvergrendelings-
 mechanisme 3-1

M

Master/slave 3-9

Menu, knop 4-7

Menu, scherm
 functies 4-15

Menukenmerken, wijzigen op een
 2-poorts eenheid 5-7

Menu-optie
 kiezen 4-3

Modelvergelijkingsschema 1-6

Modify (Wijzig), knop 4-11

Monitor
 instellingen, vastleggen 4-7
 leeg maken 4-23
 leegmaken op 2-poorts
 eenheid 5-17
 type, standaard
 gebruiken 4-11
 type, wijzigen 4-11
 vergrendelen 4-22
 vergrendelen op 2-poorts
 eenheid 5-14

Muis
 aanwijzersnelheid,
 weergeven 4-9
 conventies,
 Scherminstellingen 4-2
 ingeschakeld/
 uitgeschakeld 4-9

Muis *vervolg*
 instellen voor gelijktijdige
 bediening *Zie* Broadcast
 opnieuw instellen 4-10
 opnieuw instellen op 2-poorts
 eenheid 5-19
 problemen oplossen D-7
 resolutie, weergeven 4-9
 type, weergeven 4-9

Muisinstellingen
 opslaan *Zie* Snapshot
 (Opname), knop

Muisknop
 linker, functie 4-2
 rechter, functie 4-2

N

Namen
 alfabetisch sorteren 4-6
 toewijzen aan computers 4-7
 verwijderen uit de lijst 4-12

Names (Namen), knop 4-6, 4-7

Names (Namen), scherm
 afbeelding 4-13
 functies 4-13

Netsnoer
 vereisten voor B-1

No Device (Geen apparaat),
 keuze 4-12

NVRAM 1-2, 3-7, 3-8

O

Onbeheerd opnieuw starten 3-8

Ondersteuning
 andere bronnen ix
 Compaq Business Partners,
 telefoonnummers x
 Compaq website x
 telefoonnummers voor
 technische
 ondersteuning ix

Online help-functie, openen 4-3

- Opnieuw instellen
 - Reset-knop
 - hardware 3-8
- Opnieuw starten, onbeheerd 3-8
- Opstartvolgorde 3-7

P

- Pictogrammen
 - symbolen op apparatuur viii
- Poort
 - instellingen, standaard gebruiken 4-11
 - instellingen, vastleggen 4-7
 - instellingen, wijzigen 4-11
 - primaire 4-5
 - secundaire 4-6
 - status 4-4
 - verwijderen uit de lijst 4-12
- Poorten
 - 4 poorten
 - secundaire schakeleenheid toewijzen aan 4-12
 - 4 Port (4 poorten), keuze 4-12
 - 4-poorts systeem, secundaire schakeleenheid toewijzen aan 4-12
 - 4-port (4 poorten), keuze 4-12
 - 8 Port (8 poorten), keuze 4-12
 - 8-poorts systeem, secundaire schakeleenheid toewijzen aan 4-12
- Poortnummers
 - sorteren op 4-6
- Poortstatus
 - pictogrammen 4-5
 - pictogrammen (vereenvoudigde Scherminstellingen) 5-3
- Port (Poort), knop 4-6
- Preemptive (Preëemptief), stand instellen 4-7
- Primaire poort 4-5
- Primaire schakeleenheid 4-11

- Problemen oplossen
 - firmware bijwerken D-8
 - muis D-7
 - schakeleenheid D-7
 - statuspictogrammen D-2
 - toetsenbord D-4
 - video D-1
- Programmeerbaar scannen 1-2

R

- Rack
 - installatie in 2-12
- Rechtermuisknop, functie 4-2
- Reset (Herstellen)
 - knop (Scherminstellingen) 4-9
 - opdracht 4-10

S

- Scan (Scannen), knop 4-7
- Scan (Scannen), scherm afbeelding 4-17
 - functies 4-17
- Scan Enabled (Scan ingeschakeld), functie 4-8
- Scanmodus
 - annuleren op 2-poorts eenheid 5-12
- Scanpatroon
 - aangepast, instellen 4-18
 - aangepast, instellen op 2-poorts eenheid 5-12
 - instellen 4-7
- Schakelaar
 - reset 1-2
- Schakeleenheid
 - in het rack schuiven 2-7
 - opstartgedrag 3-7
 - primaire 4-11
 - problemen oplossen D-7
 - secundaire 4-11

- Schakelen bij gelaagde systemen 5-20
 - Schakelen tussen computers 4-28
 - Scherminstellingen
 - conventies, Scherminstellingen 4-3
 - instellingen 5-8
 - Schermafbeelding
 - maken 4-30
 - maken op een 2-poorts schakeleenheid 5-1
 - Schermb beveiliging
 - instellen 4-7
 - test 4-24
 - uitschakelen 4-23
 - uitschakelen op 2-poorts eenheid 5-17
 - Scherminstellingen 4-1
 - activeren 4-3
 - functies 4-1
 - hoofdscherm 4-4
 - hoofdscherm, afbeelding 4-5
 - keuzescherm, openen 4-3
 - menuconventies 4-2
 - muisconventies 4-2
 - navigeren 4-2
 - schermconventies 4-3
 - toegang op een secundaire schakeleenheid **4-27**
 - toetsenbordconventies 4-3
 - Secundaire poort 4-5
 - Secundaire schakeleenheid 4-11
 - toewijzen aan 4-poorts systeem 4-12
 - toewijzen aan 8-poorts systeem 4-12
 - Security (Beveiliging), knop 4-7
 - Security (Beveiliging), scherm
 - afbeelding 4-21
 - functies 4-21
 - Selection Screen (Keuzescherm)
 - openen 5-2
 - toegang op de primaire schakeleenheid 5-3
 - Servertoegang, beveiligen 5-14
 - Set
 - Compaq 1U toetsenbordlade, rackoptie 2-6
 - Compaq serverconsole schakeleenheid, inhoud 2-2
 - Setup, knop 4-6
 - Setup, scherm
 - afbeelding 4-6
 - functies 4-7
 - weergeven 4-6
 - Signalen uitzenden
 - naar geselecteerde computers 4-26
 - Snapshot (Opname), knop 4-8
 - Specificaties C-1
 - Standaardinstellingen 4-12
 - herstellen 4-9
 - Standard (Standaard), keuze 4-12
 - Status, poort 4-4
 - Statuspictogrammen
 - problemen oplossen D-2
 - Statusvlag 3-7
 - kenmerken wijzigen op 2-poorts eenheid 5-9
 - plaatsen 4-20
 - Storing
 - communicatie 4-10
 - Stroomstoring 3-8
 - Symbolen
 - op apparatuur viii
 - Symbolen in de tekst viii
- ## T
- Taal kiezen 4-1
 - Technische ondersteuning x
 - Tekstconventies vii
 - Temperatuurbereik
 - 2-poorts eenheid C-1
 - 4- en 8-poorts eenheden C-3
 - Terugzetten
 - schakelaar 1-2

Toetsenbord

- aanslagsnelheid, weergeven 4-9
- conventies, Scherminstellingen 4-3
- ingeschakeld/uitgeschakeld 4-9
- instellen voor gelijktijdige bediening *Zie* Broadcast lampjesinstellingen, weergeven 4-9
- opnieuw instellen 4-10
- opnieuw instellen op 2-poorts eenheid 5-19
- poortmodus, weergeven 4-9
- problemen oplossen D-4
- type, weergeven 4-9
- vergrendelen 4-22
- vergrendelen op 2-poorts eenheid 5-14

Toetsenbordinstellingen

- opslaan *Zie* Snapshot (Opname), knop

Twee consoles

- configuratie 3-11
- configuratie, afbeelding 1-5

V

Vereenvoudigde

- Scherminstellingen afsluiten 5-5
- openen 5-1

Versie

- informatie weergeven op 2-poorts eenheid 5-18

Version (Versie), knop 4-9

Version (Versie), scherm 4-9

- afbeelding 4-10

Vertragingstijd

- instellen 4-7

Video

- problemen oplossen D-1

Videostanden

- ondersteunde, 2-poorts eenheid C-2
- ondersteunde, 4- en 8-poorts eenheden C-3

Vlaginstellingen 5-11

Vlagweergave

- aanpassen 4-7

Voeding

- kabel, aansluiten op Dual Console 8-poorts eenheid 3-5
- vereisten, 2-poorts eenheid C-1
- vereisten, 4- en 8-poorts eenheden C-2

Voorzieningen, Compaq

- serverconsole schakeleenheid 1-2

W

Waarschuwing

- elektrische schok ix
- netsnoer loskoppelen vóór aansluiten kabels 2-4, 3-3
- richtlijnen voor het aansluiten van een gelijkstroomvoedingsbron 3-5
- schakel de aardevoorziening van het netsnoer niet uit 3-4
- stabiliteit van racks ix
- vergrendelde kabel loskoppelen 3-1
- voeding uitschakelen vóór het vervangen van de bedrading 3-5
- vóór installatie in het rack 2-1

Waarschuwingen

- mogelijke schade aan de monitor 4-22, 4-23

- Waaschuwingen
 - mogelijke schade aan de monitor 5-15, 5-16
- Wachtwoord 1-2
 - instellen 4-7
 - wijzigen 4-22
- Website, Compaq x
- Weergavevolgorde
 - instellen 4-7