

StorageWorks
de HP

Soporte de adaptador de bastidor



Instrucciones
de instalación

© 2002 Hewlett-Packard Company

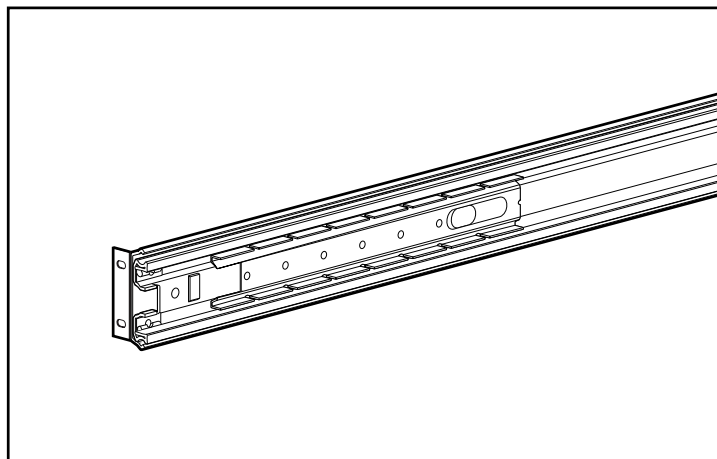
HP y StorageWorks son marcas comerciales de Hewlett-Packard Company en EE.UU. y/o en otros países. Reservados todos los derechos. Los nombres de otros productos mencionados en este documento pueden ser marcas registradas de sus respectivas compañías.

Estos soportes sustituyen a los que se incluían con la biblioteca, para su instalación en los receptáculos de bastidor de HP Rack System/e.

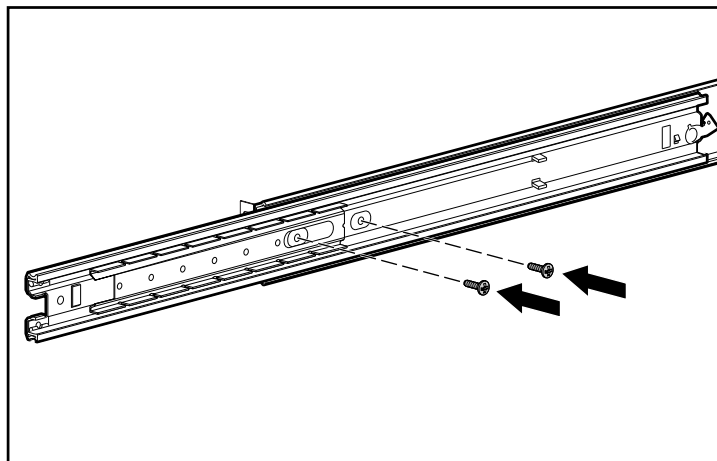
1. Quite los cuatro tornillos que fijan el riel al soporte de 29 pulgadas que se incluyen con la biblioteca.

NOTA: Vuelva a usar los tornillos para fijar el riel al soporte de 28 pulgadas.

2. Alinee el orificio de montaje frontal del soporte de 28 pulgadas con el orificio de montaje frontal del riel.



3. Deslice el riel hacia fuera hasta que aparezca una abertura, permitiéndole insertar los tornillos.



4. Deslice el riel hacia atrás para acceder a los otros orificios. Inserte y apriete los tornillos restantes.
5. Consulte el capítulo 2 de *hp StorageWorks MSL5000 Series Library User Guide* (Guía de usuario de la biblioteca serie MSL5000 de StorageWorks de HP) para usar la plantilla del bastidor y completar la instalación.

NOTA: para actualizaciones y versiones traducidas de este documento, visite nuestro sitio Web en:
http://www.compaq.com/storage/tape_index.html

Soporte de adaptador de bastidor de StorageWorks de HP
Instrucciones de instalación
Primera edición (Agosto de 2002)
Referencia: 306734-071



306734-071

Hewlett-Packard Company