

# StorageWorks de Compaq

## Kit de Actualización Térmica de Canal de Fibra

### Instrucciones de Instalación

### *Abra la Tarjeta por Completo Antes de Comenzar con los Procedimientos de Instalación*

#### Aviso

© 2002 Compaq Information Technologies Group, L.P.

Compaq, el logotipo de Compaq, SANworks y StorageWorks son marcas comerciales de Compaq Information Technologies Group, L.P. Los nombres de otros productos mencionados en este documento pueden ser marcas comerciales de sus respectivas compañías.

Compaq no se hace responsable de los errores u omisiones técnicos o editoriales aquí contenidos. La información está sujeta a modificaciones sin previo aviso y se suministra "como está", sin garantía de ningún tipo. Las garantías de los productos de Compaq están establecidas en las declaraciones expresas de garantía limitada que acompañan a dichos productos. No se puede utilizar nada de lo aquí incluido como si formara parte de una garantía adicional.

Impreso en EE.UU.

Kit de Actualización Térmica de Canal de Fibra  
Instrucciones para la Instalación

Primera Edición (Mayo de 2002)  
Referencia: 289159-071



Compaq Computer Corporation 289159-071

## Acerca de Esta Tarjeta

En este documento se proporcionan instrucciones para instalar el Kit de Actualización Térmica de Canal de Fibra de StorageWorks™ de Compaq.

## Requisitos

Sólo las bibliotecas de color ópalo (beige) que tienen los siguientes números de SKU requieren la instalación del Kit de Actualización Térmica de Canal de Fibra:

- 231979-B21
- 231822-B21
- 231822-B22
- 231892-B21
- 231892-B22
- 231821-B21
- 231821-B22
- 231891-B21
- 231891-B22



**PRECAUCIÓN:** Si no instala el Kit de Actualización Térmica de Canal de Fibra en las bibliotecas de color ópalo (beige), el equipo puede quedar dañado o puede perder datos.

## Información de Descarga Electroestática

Para evitar daños en el sistema, tenga en cuenta las precauciones que necesita seguir a la hora de instalar el sistema o de manipular componentes. Una descarga de electricidad estática desde un dedo u otro conductor puede dañar las placas del sistema u otros dispositivos sensibles a la electricidad. Esto puede reducir la vida del dispositivo.

Para evitar daños por descargas electrostáticas, tome las siguientes precauciones:

- Evite el contacto manual, transportando y almacenando los productos en cajas antiestáticas.
- Mantenga los componentes sensibles a la electricidad estática dentro de sus contenedores hasta que lleguen a estaciones de trabajo libres de electricidad estática.
- Coloque los componentes en una superficie con conexión a tierra antes de sacarlos de sus contenedores.
- Procure no tocar los pines, los contactos ni los circuitos.
- Asegúrese de que está conectado a tierra cuando toque un componente o conjunto sensible a la electricidad estática.

## Instalación

El Kit de Actualización Térmica de Canal de Fibra asegura una refrigeración correcta del Router de Almacenamiento en Red E1200 de StorageWorks de Compaq aumentando el flujo de aire a través del interior de la biblioteca de cintas.



**PRECAUCIÓN:** Este kit sólo debe instalarlo el personal del servicio técnico cualificado.

Los ventiladores actualizados y la cubierta incluida en el Kit de Actualización Térmica están diseñados para extraer aire a través de la rejilla posterior. El ventilador de la cubierta de la unidad dirige aire al regulador de ventilación (componente de la cubierta superior). A continuación, el regulador de ventilación desvía el aire al interior del alojamiento para tarjetas y de ahí pasa al interior del área del cargador de cartuchos gracias al ventilador del alojamiento para tarjetas.

## Desembalaje del Kit

Realice un examen visual del contenedor de embalaje y notifique al transportista inmediatamente de cualquier daño. Coloque el contenedor de embalaje en una superficie limpia y extraiga cuidadosamente y verifique el contenido que se muestra en la Figura 1. En caso de que algún componente falte o esté dañado, notifíquelo a su representante. Guarde los contenedores y el material de embalaje en caso de que tenga que volverlos a enviar.

Desembale cuidadosamente el Kit de Actualización Térmica y asegúrese de que dispone de los dos conjuntos que se especifican a continuación:

- Conjunto formado por la cubierta de unidades, el ventilador, el cable de alimentación y el regulador de ventilación
- Conjunto formado por el ventilador de recambio del alojamiento para tarjetas, el cable de alimentación y el conector en Y

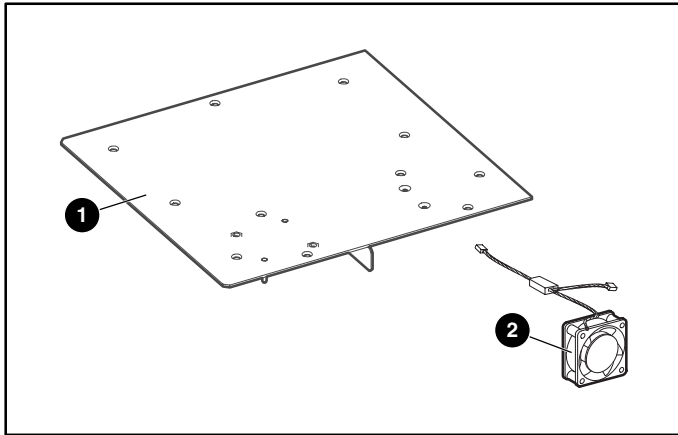


Figura 1: Contenido del Kit

- 1 Conjunto formado por la cubierta de unidades o la cubierta del alojamiento para tarjetas, el ventilador y el regulador de ventilación
- 2 Ventilador de repuesto del alojamiento para tarjetas

## Instalación del ventilador

1. Con la Interfaz Gráfica de Usuario (GUI), abra la puerta frontal izquierda y extraiga el cargador de cartuchos de cinta izquierdo.
2. Apague la biblioteca, pulse el conmutador de la fuente o las fuentes de alimentación y desconecte el cable de alimentación y las conexiones LAN y SCSI de la biblioteca.

**IMPORTANTE:** Este proceso detiene automáticamente la mecánica.

3. Para los modelos de montaje en bastidor: extráigalos del bastidor.
4. Para los modelos de sobremesa: extraiga la cubierta exterior (cuatro arandelas).
5. Quite la cubierta frontal principal (dos arandelas). Consulte la Figura 2.

**IMPORTANTE:** Las bibliotecas de montaje en bastidor deben extraerse del bastidor antes que quitar las cubiertas internas.

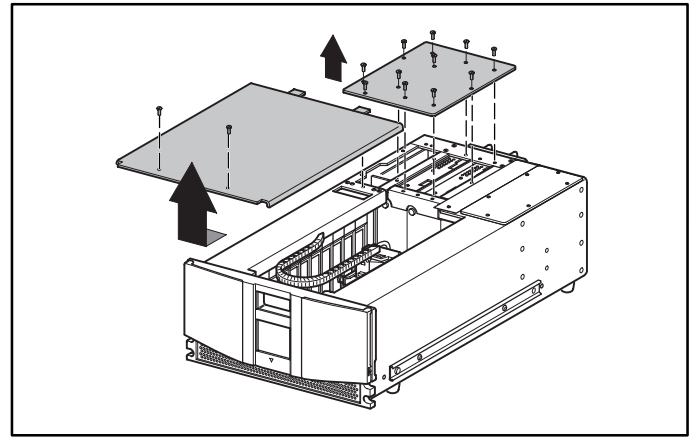


Figura 2: Extracción de las cubiertas

6. Extraiga y tire la cubierta posterior derecha.
7. Extraiga y tire la placa del regulador de refrigeración. Consulte la Figura 3.

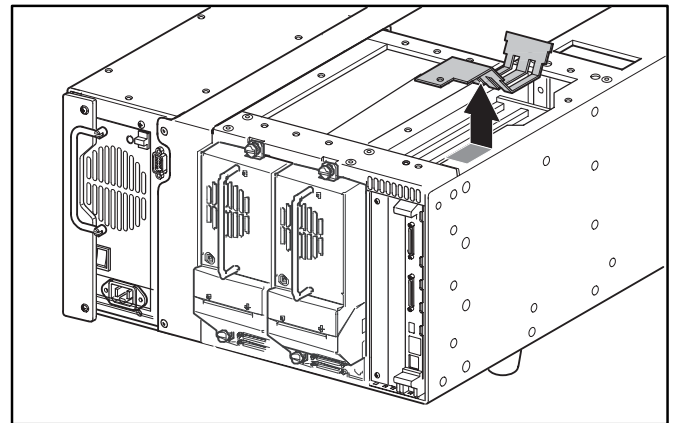


Figura 3: Extracción del regulador

8. Desconecte el cable del ventilador de refrigeración del alojamiento para tarjetas de la placa posterior (J11) de este alojamiento y extraiga el ventilador y el protector del chasis. El acceso a las pestañas de montaje del ventilador se realiza a través del área que se abre al extraer el cargador izquierdo. (Este ventilador no se volverá a utilizar.) Consulte la Figura 4.

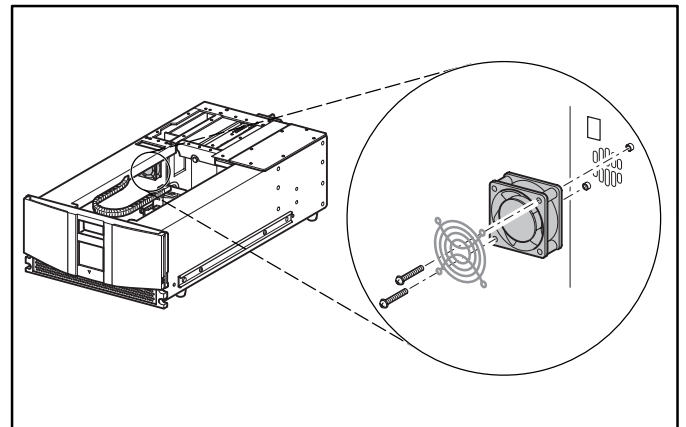
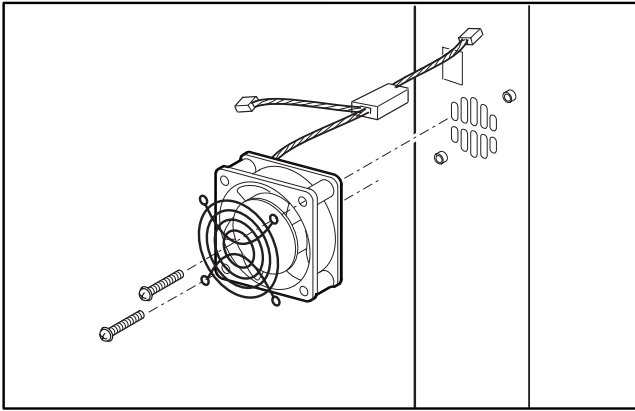


Figura 4: Extracción del ventilador del alojamiento para tarjetas existente

9. Con el ventilador de repuesto, pase el cable de alimentación con el conector en Y a través de la ranura de acceso situada en la parte superior del chasis y en dirección a la placa posterior. Consulte la Figura 5.

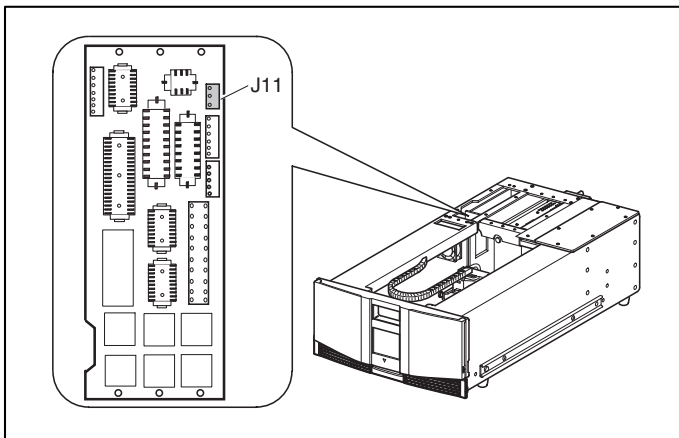


**Figura 5: Instalación del ventilador de repuesto**

10. Instale el ventilador de refrigeración del alojamiento y su protector para tarjetas con las dos pestañas de sujeción.

**PRECAUCIÓN:** Compruebe que la flecha situada en la parte superior del ventilador se encuentra en dirección a la parte frontal de la biblioteca. De esta manera, el flujo de aire se dirigirá desde el alojamiento para tarjetas hacia la parte frontal de la biblioteca.

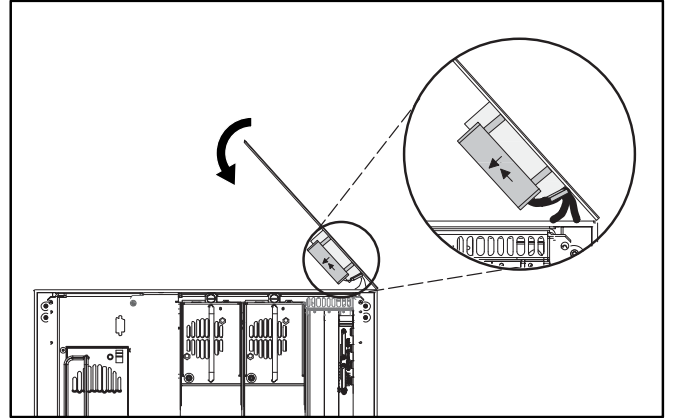
11. Conecte el conector de 3 pines del ventilador de repuesto del alojamiento para tarjetas a la placa posterior de este alojamiento en la ubicación J11. Consulte la Figura 6.



**Figura 6: Ubicación de J11**

12. Conecte el cable de alimentación del ventilador de repuesto del alojamiento para tarjetas al ventilador de la cubierta de unidades o del alojamiento para tarjetas del kit de actualización.

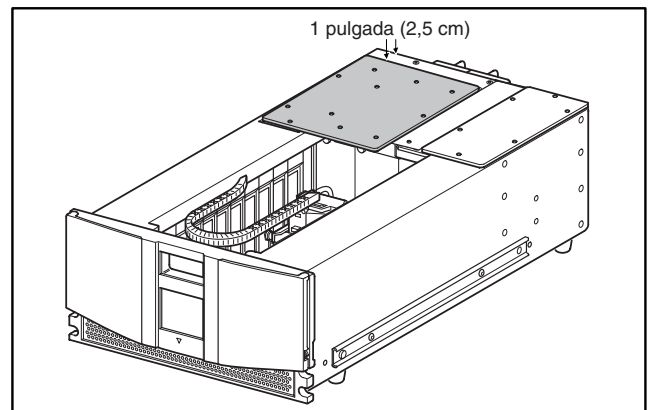
13. Coloque el borde exterior de la cubierta del Kit de Actualización Térmica como se muestra y bájelo hasta la unidad. Consulte la Figura 7.



**Figura 7: Colocación de la nueva cubierta**

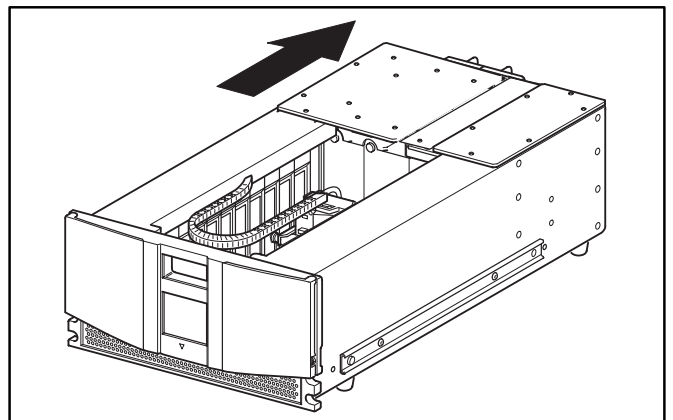
14. Asegúrese de que los cables de alimentación del ventilador no quedan atrapados entre la cubierta y la parte superior del chasis de la biblioteca. Consulte la Figura 8.

**IMPORTANTE:** Al mismo tiempo que baja la cubierta, coloque el extremo posterior de la misma 1 pulgada (2,5 cm) aproximadamente hacia el extremo posterior de la biblioteca. Esto le permitirá colocar el ventilador/regulador de refrigeración debajo del labio exterior de la biblioteca.



**Figura 8: Alineación de la cubierta**

15. Cuando la cubierta repose sobre la parte superior de la unidad, deslícela hacia atrás para alinear los orificios de montaje. Consulte la Figura 9.



**Figura 9: Instalación de la cubierta**

16. Sustituya las 11 pestañas de sujeción para asegurar la nueva cubierta posterior derecha.
17. Sustituya la cubierta superior con las dos pestañas de sujeción.
18. Para los modelos de sobremesa: vuelva a instalar la cubierta exterior con las cuatro abrazaderas.
19. Para los modelos de montaje en bastidor: vuelva a instalar la unidad en el bastidor, deslícela hasta su ubicación y fíjela.
20. Vuelva a colocar el cargador de cartuchos de cinta izquierdo y cierre la puerta.
21. Consulte las instrucciones de instalación apropiadas de la tarjeta opcional.