

StorageWorks by Compaq

Fibre Channel Thermal Upgrade-Kit

Installationsanleitung

***Falten Sie diese Karte vollständig
auseinander, bevor Sie mit der
Installation beginnen.***

Hinweis

© 2002 Compaq Information Technologies Group, L.P.

Compaq, das Compaq Logo, SANworks und StorageWorks sind Marken der Compaq Information Technologies Group, L.P. Alle anderen in diesem Dokument verwendeten Produktnamen können Marken oder eingetragene Marken der jeweiligen Unternehmen sein.

Compaq Computer Corporation haftet nicht für technische oder redaktionelle Fehler oder Auslassungen in diesem Dokument. Inhaltliche Änderungen dieses Dokuments behalten wir uns ohne Ankündigung vor. Die Informationen in dieser Veröffentlichung werden ohne Gewähr für ihre Richtigkeit zur Verfügung gestellt. Insbesondere enthalten diese Informationen keinerlei zugesicherte Eigenschaften. Alle sich aus der Verwendung dieser Informationen ergebenden Risiken trägt der Benutzer. Im Übrigen haftet Compaq nur nach Maßgabe der folgenden Regelungen: Bei Vorsatz, Ansprüchen nach dem Produkthaftungsgesetz sowie bei Personenschäden haftet Compaq nach den gesetzlichen Vorschriften. Bei grober Fahrlässigkeit ist die Haftung der Höhe nach begrenzt auf den typischerweise vorhersehbaren Schaden, soweit der Schaden nicht durch leitende Angestellte oder Organe verursacht oder wenn eine wesentliche Vertragspflicht verletzt wurde. Bei einfacher Fahrlässigkeit haftet Compaq nur, wenn eine wesentliche Vertragspflicht verletzt wurde oder wenn ein Fall des Verzuges oder einer von Compaq zu vertretenden Unmöglichkeit vorliegt. Die Haftung ist in diesen Fällen begrenzt auf den typischerweise vorhersehbaren Schaden. Bei Fehlen zugesicherter Eigenschaften, anfänglicher Unmöglichkeit oder der während des Verzuges eintretenden Unmöglichkeit ist die Haftung der Höhe nach begrenzt auf den typischerweise vorhersehbaren Schaden.

Die Garantien für Compaq Produkte werden ausschließlich in der entsprechenden, zum Produkt gehörigen Garantieerklärung beschrieben. Aus dem vorliegenden Dokument sind keine weiter reichenden Garantieansprüche abzuleiten.

Gedruckt in den USA.

Fibre Channel Thermal Upgrade-Kit
Installationsanleitung

Erste Ausgabe (Mai 2002)
Teilenummer: 289159-041



Compaq Computer Corporation 289159-041

Informationen zu dieser Karte

Diese Karte enthält Anleitungen zur Installation des *StorageWorks™* Fibre Channel Thermal Upgrade-Kit von Compaq.

Anforderungen

Nur bei beige-grauen (opalfarbenen) Libraries mit den folgenden SKU-Nummern ist die Installation des Fibre Channel Thermal Upgrade-Kits erforderlich:

- 231979-B21
- 231821-B21
- 231822-B21
- 231821-B22
- 231822-B22
- 231891-B21
- 231892-B21
- 231891-B22
- 231892-B22



ACHTUNG: Wird das Fibre Channel Thermal Upgrade-Kit bei beige-grauen Libraries nicht eingebaut, können Geräteteile beschädigt werden oder Daten verloren gehen.

Hinweise zu elektrostatischer Entladung

Beachten Sie beim Einrichten des Systems oder beim Umgang mit den Bauteilen die folgenden Sicherheitsvorkehrungen, um eine Beschädigung des Systems zu vermeiden. Die Entladung von statischer Elektrizität über einen Finger oder einen elektrischen Leiter kann die Systemplatine oder andere Bauteile beschädigen, die gegenüber elektrostatischer Entladung empfindlich sind. Eine derartige Beschädigung kann die Lebensdauer des Geräts herabsetzen.

Beachten Sie die folgenden Sicherheitsvorkehrungen, um eine elektrostatische Entladung zu vermeiden:

- Vermeiden Sie eine Berührung der Teile, indem Sie diese in elektrostatisch abgeschirmten Behältern transportieren und aufbewahren.
- Bewahren Sie die elektrostatisch empfindlichen Teile in den zugehörigen Behältern auf, bis Sie sich an einem vor elektrostatischer Entladung geschützten Arbeitsplatz befinden.
- Legen Sie Komponenten vor der Entnahme aus dem Behälter auf einer geerdeten Fläche ab.
- Vermeiden Sie eine Berührung der Pins, Leitungen oder Schaltungsbauteile.
- Achten Sie stets darauf, dass Sie ordnungsgemäß geerdet sind, wenn Sie elektrostatisch empfindliche Komponenten oder Bauteile berühren.

Installation

Das Fibre Channel Thermal Upgrade-Kit sorgt für eine ausreichende Kühlung des StorageWorks Network Storage Router E1200 von Compaq durch eine verstärkte Belüftung im Inneren der Tape Library.



ACHTUNG: Dieses Kit darf nur von geschultem Fachpersonal installiert werden.

Die neuen Lüfter und die neue Abdeckung des Thermal Upgrade-Kits sind so konzipiert, dass Luft durch das hintere Lüftungsgitter angesaugt wird. Der Lüfter der Laufwerksabdeckung leitet die Luft zum Luftstromführungsblech (Teil der oberen Abdeckung). Die Luft wird nun durch das Führungsblech in das Innere des Kartenfachs umgeleitet und durch den Kartenfachlüfter aus dem Kartenfach in den Kassettenmagazinbereich gefördert.

Auspacken des Kits

Überprüfen Sie die Versandverpackung auf eventuelle Schäden, und benachrichtigen Sie Ihren Spediteur umgehend, falls Sie eine Beschädigung feststellen. Stellen Sie die Versandverpackung auf eine saubere Oberfläche, entfernen Sie die Verpackung vorsichtig, und überprüfen Sie den in Abbildung 1 gezeigten Inhalt auf Vollständigkeit. Falls Teile fehlen oder Komponenten beschädigt sind, informieren Sie Ihren Händler. Bewahren Sie sämtliches Verpackungsmaterial für einen eventuellen künftigen Transport auf.

Packen Sie das Thermal Upgrade-Kit vorsichtig aus, und achten Sie darauf, dass die beiden folgenden Baugruppen enthalten sind:

- Baugruppe mit Laufwerksabdeckung, Lüfter, Netzkabel und Luftstromführungsblech
- Baugruppe mit Kartenfach-Ersatzlüfter, Netzkabel und Y-Anschluss

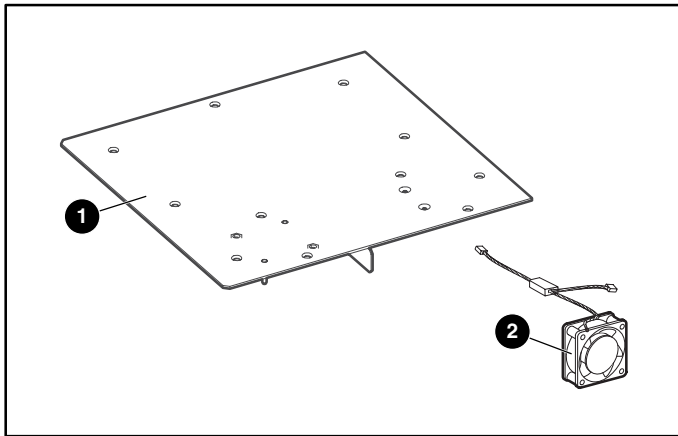


Abbildung 1: Lieferumfang

- ❶ Laufwerks-/Kartenfachabdeckung, Lüfter und Führungsblech
- ❷ Kartenfach-Ersatzlüfter

Einbauen des Lüfters

1. Öffnen Sie über die grafische Benutzeroberfläche die vordere linke Tür, und nehmen Sie das linke Bandkassettenmagazin heraus.
2. Fahren Sie die Library herunter, betätigen Sie den Netzschalter des Netzteils bzw. der Netzteile, und ziehen Sie den Netzstecker sowie die LAN- und SCSI-Stecker an der Library ab.

WICHTIG: Dadurch wird der Roboter automatisch in die Parkposition gesetzt.

3. Bei Rack-Modellen: bauen Sie die Library aus dem Rack aus.
4. Bei Desktop-Modellen: bauen Sie die äußere Abdeckung (vier Befestigungsstellen) ab.
5. Bauen Sie die Hauptabdeckung vorn (zwei Befestigungsstellen) ab. Siehe Abbildung 2.

WICHTIG: In ein Rack eingebaute Libraries müssen vor dem Entfernen der Innenabdeckung aus dem Rack ausgebaut werden.

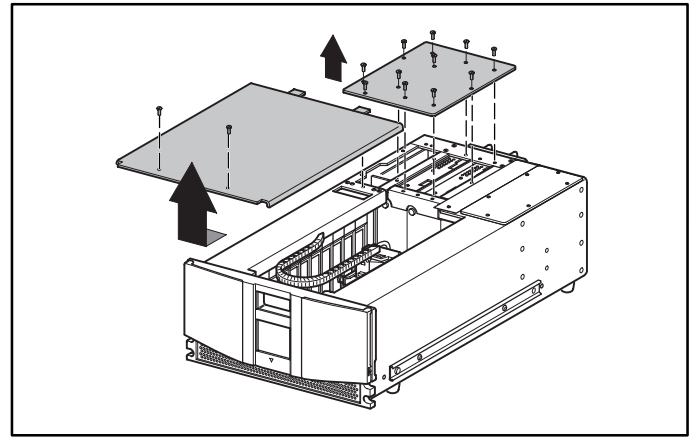


Abbildung 2: Abnehmen der Abdeckungen

6. Nehmen Sie die rechte hintere Abdeckung ab, und entsorgen Sie sie.
7. Nehmen Sie das Kühlungsblech ab, und entsorgen Sie es. Siehe Abbildung 3.

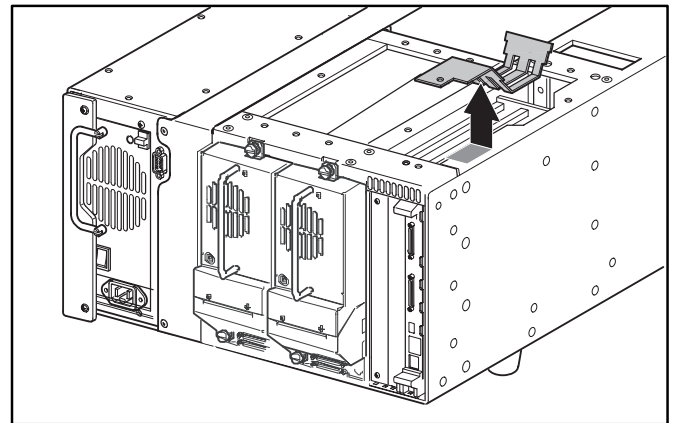


Abbildung 3: Abnehmen des Kühlungsblechs

8. Ziehen Sie das Lüfterkabel des Kartenfachlüfters von der Kartenfach-Backplane (J11) ab, und bauen Sie Lüfter und Fingerschutz vom Gehäuse ab. Der Zugang zu den Lüfterbefestigungen erfolgt über den Bereich, der durch die Entnahme des linken Magazins frei geworden ist. (Dieser Lüfter wird nicht erneut verwendet.) Siehe Abbildung 4.

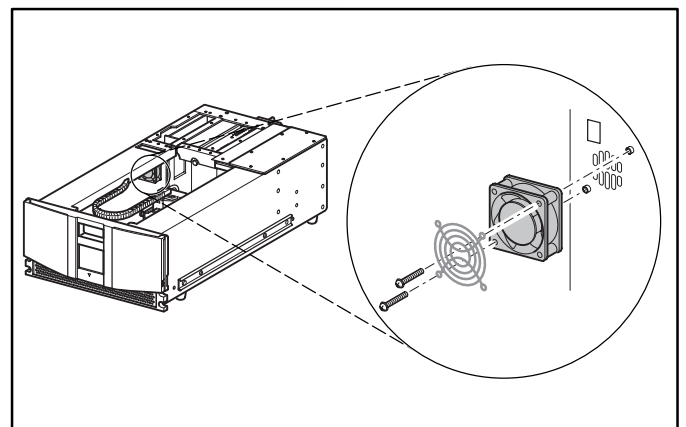


Abbildung 4: Ausbau des vorhandenen Kartenfachlüfters

9. Führen Sie das Netzkabel des Ersatzlüfters mit dem Y-Anschluss durch die Öffnung an der Oberseite des Gehäuses zur Backplane. Siehe Abbildung 5.

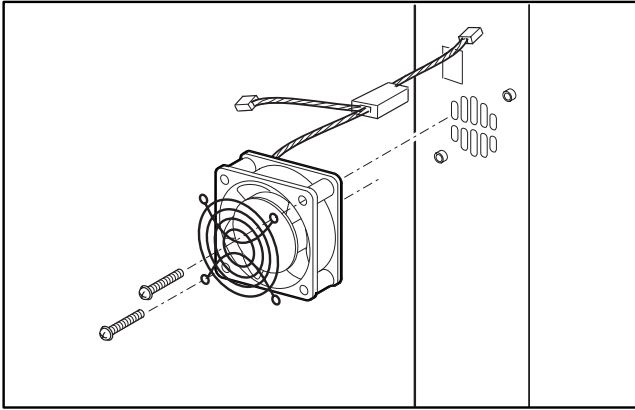


Abbildung 5: Einbauen des Ersatzlüfters

10. Bringen Sie den Ersatzlüfter des Kartenfachs und den Fingerschutz mit den beiden Befestigungen an.



ACHTUNG: Achten Sie darauf, dass der Pfeil oben am Lüfter zur Vorderseite der Library zeigt. Dadurch wird der Luftstrom vom Kartenfach weg zur Vorderseite der Library gelenkt.

11. Schließen Sie den 3-poligen Stecker des Kartenfach-Ersatzlüfters an der Kartenfach-Backplane an Position J11 an. Siehe Abbildung 6.

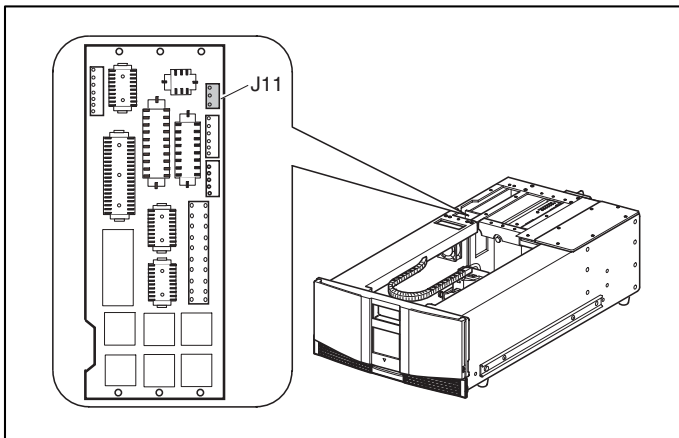


Abbildung 6: Position J11

12. Schließen Sie das Netzkabel des Kartenfach-Ersatzlüfters an den Lüfter des Kartenfachs/der Laufwerksabdeckung aus dem Upgrade-Kit an.

13. Richten Sie die äußere Kante der Abdeckung aus dem Thermal Upgrade-Kit wie gezeigt aus, und klappen Sie sie zur Einheit herunter. Siehe Abbildung 7.

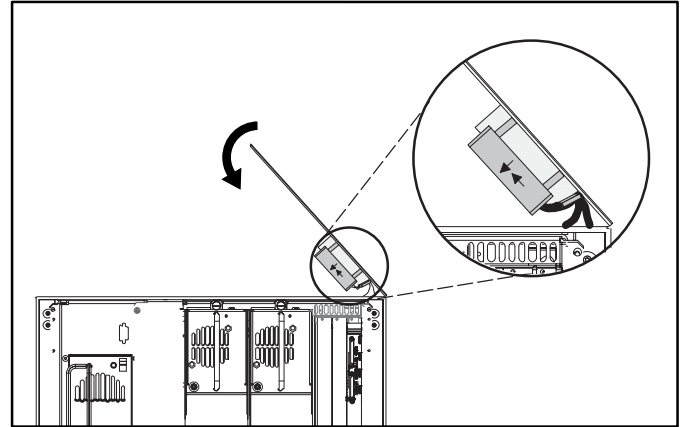


Abbildung 7: Positionieren der neuen Abdeckung

14. Achten Sie darauf, dass die Netzkabel des Lüfters nicht zwischen der Abdeckung und dem oberen Teil des Library-Gehäuses eingeklemmt werden. Siehe Abbildung 8.

WICHTIG: Versetzen Sie die hintere Seite der Abdeckung beim Herunterklappen etwa 2,5 cm von der Rückseite der Library nach vorn. So können Sie den Lüfter/das Führungsblech unter der äußeren Kante der Library hindurch schieben.

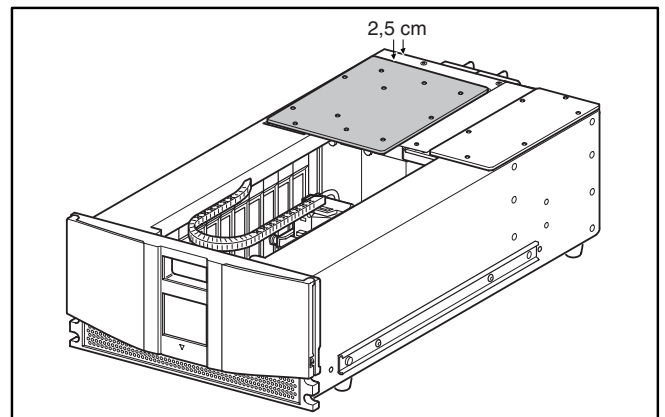


Abbildung 8: Ausrichten der Abdeckung

15. Liegt die Abdeckung flach auf der Einheit, schieben Sie sie zurück, um die Montagelöcher auszurichten. Siehe Abbildung 9.

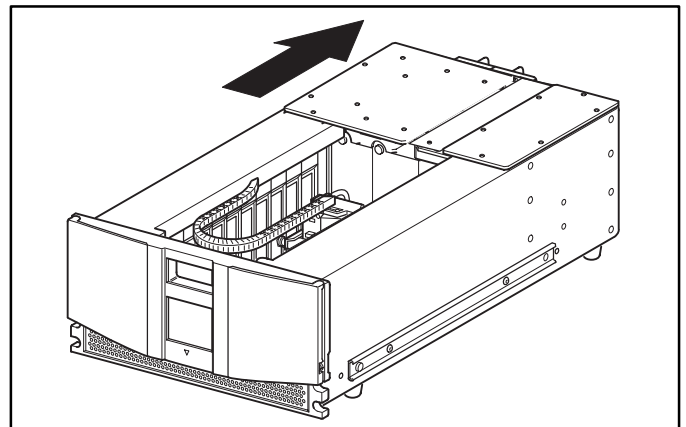


Abbildung 9: Anbringen der Abdeckung

16. Bringen Sie die 11 Befestigungen an, um die neue rechte hintere Abdeckung zu befestigen.
17. Bringen Sie die obere Abdeckung mithilfe der beiden Befestigungen an.
18. Bei Desktop-Modellen: Bringen Sie die Außenwand mithilfe der vier Befestigungen an.
19. Bei Rack-Modellen: Bauen Sie die Einheit wieder in das Rack ein, schieben Sie sie ganz hinein, und sichern Sie sie.
20. Setzen Sie das linke Bandkassettenmagazin ein, und schließen Sie die Zugangsklappe.
21. Fahren Sie mit der entsprechenden Anleitung zur Installation der Optionskarte fort.