

StorageWorks by Compaq

Network Storage Router E1200 Kit

Installationsanleitung

**Falten Sie diese Karte vollständig
auseinander, bevor Sie mit der
Installation beginnen.**

Hinweis

© 2002 Compaq Information Technologies Group, L.P.

Compaq, das Compaq Logo, SANworks und StorageWorks sind Marken der Compaq Information Technologies Group, L.P. Alle anderen in diesem Dokument verwendeten Produktnamen können Marken oder eingetragene Marken der jeweiligen Unternehmen sein.

Compaq Computer Corporation haftet nicht für technische oder redaktionelle Fehler oder Auslassungen in diesem Dokument. Inhaltliche Änderungen dieses Dokuments behalten wir uns ohne Ankündigung vor. Die Informationen in dieser Veröffentlichung werden ohne Gewähr für ihre Richtigkeit zur Verfügung gestellt. Insbesondere enthalten diese Informationen keinerlei zugesicherte Eigenschaften. Alle sich aus der Verwendung dieser Informationen ergebenden Risiken trägt der Benutzer. Im Übrigen haftet Compaq nur nach Maßgabe der folgenden Regelungen: Bei Vorsatz, Ansprüchen nach dem Produkthaftungsgesetz sowie bei Personenschäden haftet Compaq nach den gesetzlichen Vorschriften. Bei grober Fahrlässigkeit ist die Haftung der Höhe nach begrenzt auf den typischerweise vorhersehbaren Schaden, soweit der Schaden nicht durch leitende Angestellte oder Organe verursacht oder wenn eine wesentliche Vertragspflicht verletzt wurde. Bei einfacher Fahrlässigkeit haftet Compaq nur, wenn eine wesentliche Vertragspflicht verletzt wurde oder wenn ein Fall des Verzuges oder einer von Compaq zu vertretenden Unmöglichkeit vorliegt. Die Haftung ist in diesen Fällen begrenzt auf den typischerweise vorhersehbaren Schaden. Bei Fehlen zugesicherter Eigenschaften, anfänglicher Unmöglichkeit oder der während des Verzuges eintretenden Unmöglichkeit ist die Haftung der Höhe nach begrenzt auf den typischerweise vorhersehbaren Schaden.

Die Garantien für Compaq Produkte werden ausschließlich in der entsprechenden, zum Produkt gehörigen Garantieerklärung beschrieben. Aus dem vorliegenden Dokument sind keine weiter reichenden Garantieansprüche abzuleiten.

Gedruckt in den USA.

Network Storage Router E1200 Kit
Installationsanleitung

Erste Ausgabe (Mai 2002)
Teilenummer: 289157-041



Compaq Computer Corporation

289157-041

Informationen zu dieser Karte

Dieses Dokument enthält Anleitungen zur Installation des StorageWorks™ Network Storage Router E1200 von Compaq in StorageWorks MSL5000 Serie Libraries von Compaq.

Anforderungen

Bei beige-grauen (opalfarbenen) Libraries mit den folgenden SKU-Nummern ist vorab die Installation des Fibre Channel Thermal Upgrade-Kits erforderlich:

- 231979-B21
- 231822-B21
- 231822-B22
- 231892-B21
- 231892-B22
- 231821-B21
- 231821-B22
- 231891-B21
- 231891-B22



ACHTUNG: Wird das Fibre Channel Thermal Upgrade-Kit nicht in die beige-graue Library eingebaut, können Geräteteile beschädigt werden oder Daten verloren gehen.

Hinweise zu elektrostatischer Entladung

Beachten Sie beim Einrichten des Systems oder beim Umgang mit den Bauteilen die folgenden Sicherheitsvorkehrungen, um eine Beschädigung des Systems zu vermeiden. Die Entladung von statischer Elektrizität über einen Finger oder einen elektrischen Leiter kann die Systemplatine oder andere Bauteile beschädigen, die gegenüber elektrostatischer Entladung empfindlich sind. Eine derartige Beschädigung kann die Lebensdauer des Geräts herabsetzen.

Beachten Sie die folgenden Sicherheitsvorkehrungen, um eine elektrostatische Entladung zu vermeiden:

- Vermeiden Sie eine Berührung der Teile, indem Sie diese in elektrostatisch abgeschirmten Behältern transportieren und aufbewahren.
- Bewahren Sie die elektrostatisch empfindlichen Teile in den zugehörigen Behältern auf, bis Sie sich an einem vor elektrostatischer Entladung geschützten Arbeitsplatz befinden.
- Legen Sie Komponenten vor der Entnahme aus dem Behälter auf einer geerdeten Fläche ab.
- Vermeiden Sie eine Berührung der Pins, Leitungen oder Schaltungsbauteile.
- Achten Sie stets darauf, dass Sie ordnungsgemäß geerdet sind, wenn Sie elektrostatisch empfindliche Komponenten oder Bauteile berühren.

Installation

Der Network Storage Router E1200 (NSR) ermöglicht die Verbindung zwischen Libraries der Serie MSL5000 und Storage Area Networks (SANs) auf Fibre Channel-Basis, die dadurch entweder an einen Fibre Channel Arbitrated Loop (FC-AL) oder ein Switched Fabric angeschlossen werden können.

Auspacken des NSR

Überprüfen Sie die Versandverpackung auf eventuelle Schäden, und benachrichtigen Sie Ihren Spediteur oder Paketdienst umgehend, falls Sie eine Beschädigung feststellen. Stellen Sie die Versandverpackung auf einer sauberen Oberfläche ab, entfernen Sie die Verpackung vorsichtig, und überprüfen Sie den Inhalt anhand der Packliste. Falls Teile fehlen oder Komponenten beschädigt sind, informieren Sie Ihren Händler. Bewahren Sie sämtliches Verpackungsmaterial für einen eventuellen künftigen Transport auf.

Packen Sie die Karte sorgfältig aus, und achten Sie darauf, dass alle folgenden Teile vorhanden sind.

- Network Storage Router E1200
- Dokumentations-CD
- Serielles Kabel
- Zwei SCSI-Kabel, 50 cm, VHDCI-VHDCI

NSR-Verbindungen und -Anzeigen

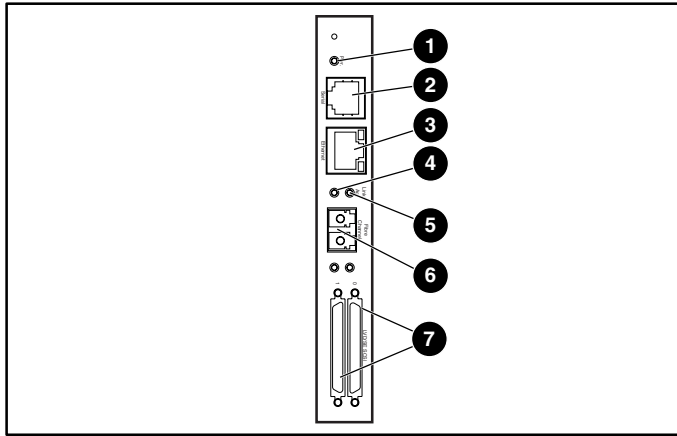


Abbildung 1: Anschlüsse und Anzeigen

- | | |
|---|--|
| ❶ Betriebsanzeige (LED) | ❺ Fibre Channel-Verbindungsanzeige (LED) |
| ❷ Serieller RJ-11-Anschluss | ❻ FC-LC-Anschluss |
| ❸ Ethernet RJ-45-Anschluss | ❼ SCSI VHDCI-Anschluss (2) |
| ❹ Fibre Channel-Aktivitätsanzeige (LED) | |

Installieren des NSR

So installieren Sie den NSR:

1. Fahren Sie die Library herunter, schalten Sie sie aus, und ziehen Sie den Netzstecker ab.
2. Bauen Sie die Abdeckplatte über dem mittleren Optionssteckplatz mit einem Kreuzschlitzschraubendreher Phillips Nr. 1 ab. Siehe Abbildung 2.

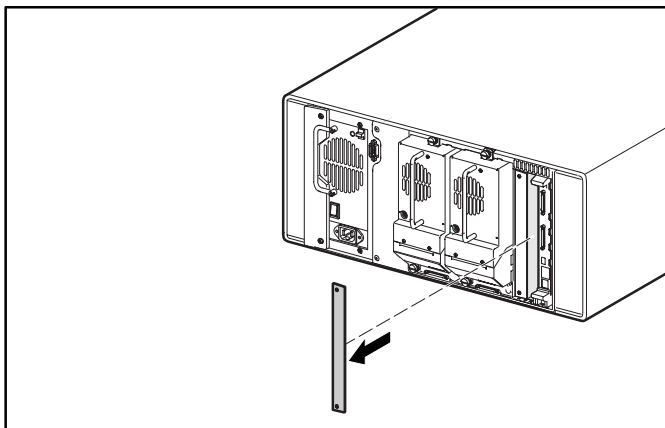


Abbildung 2: Entfernen der Abdeckplatte des mittleren Optionssteckplatzes (MSL5026)

ACHTUNG: Der NSR muss neben der Library-Controller-Karte eingebaut werden.

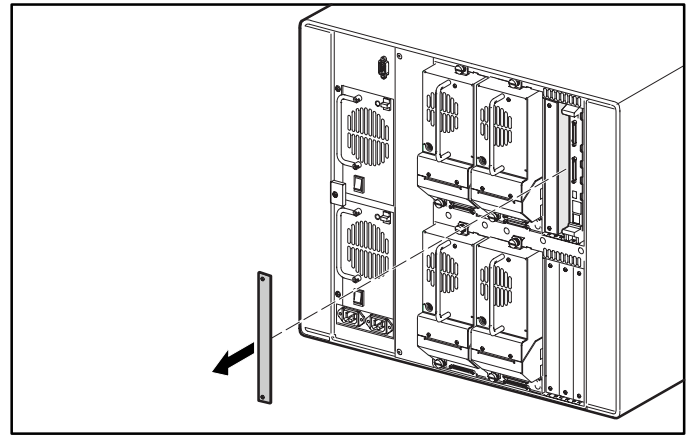


Abbildung 3: Entfernen der Abdeckplatte des mittleren oberen Optionssteckplatzes (MSL5052)

ACHTUNG: Die Library-Controller-Karte muss stets in den PCI-Steckplatz ganz rechts eingesetzt werden. Durch das Einsetzen einer Optionskarte in diesen Steckplatz wird die PCI-Backplane beschädigt, und die Library ist nicht mehr betriebsbereit.

3. Bewahren Sie die Abdeckplatte für den Fall auf, dass Sie sie noch einmal benötigen.
4. Setzen Sie den NSR vorsichtig in die obere und untere Führungsschiene des entsprechenden Steckplatzes ein. Siehe Abbildungen 4 und 5.

WICHTIG: Die SCSI-Anschlüsse müssen sich unten an der Karte befinden.

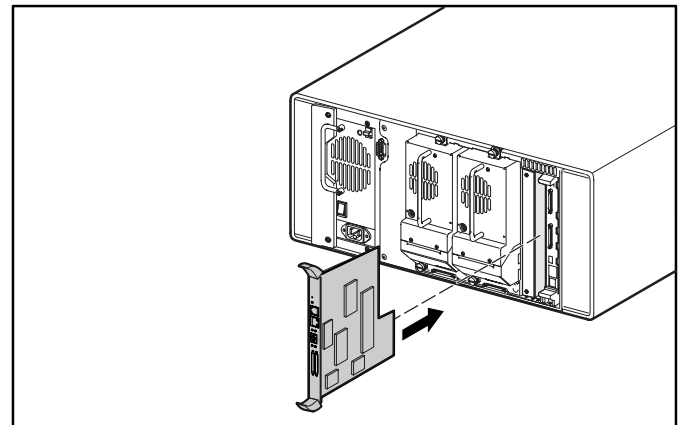


Abbildung 4: Einbauen des NSR (MSL5026)

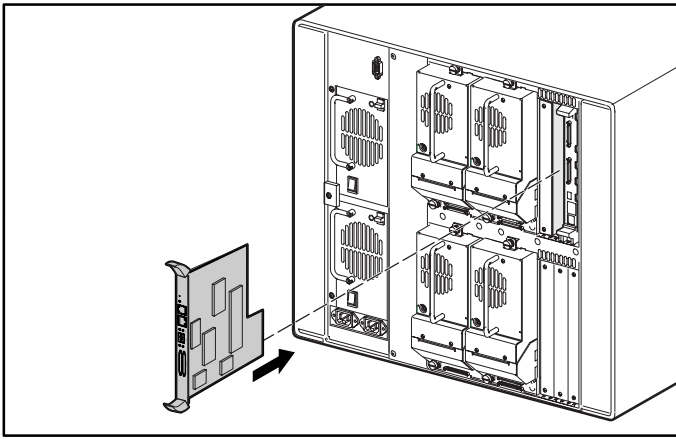


Abbildung 5: Einbauen des NSR (MSL5052)

5. Setzen Sie den NSR in den Optionssteckplatz ein.
Beim Einschieben des NSR ist ein Widerstand festzustellen, wenn seine Kontakte in die Library-Backplane greifen.
6. Drücken Sie den NSR fest, aber sehr behutsam in die Library-Backplane, so dass eine ordnungsgemäße Verbindung gegeben ist.
7. Ziehen Sie die Niederhalteschrauben für den NSR fest.

ACHTUNG: Ist die Library beige-grau, achten Sie darauf, dass das Fibre Channel Thermal Upgrade-Kit installiert wurde. Wird das Fibre Channel Thermal Upgrade-Kit bei beige-grauen Libraries nicht eingebaut, können Geräteteile beschädigt werden oder Daten verloren gehen.

8. Bei Desktop-Modellen: Bringen Sie die Außenwand wieder mit den vier Befestigungen an.
9. Bei Rack-Modellen: Bauen Sie die Einheit wieder in das Rack ein, schieben Sie sie ganz hinein, und sichern Sie sie.
10. Schließen Sie das Netzkabel und die LAN- und SCSI-Anschlüsse wieder an.
11. Stellen Sie den Netzschalter am Netzteil in die Stellung EIN.
12. Berühren Sie den GUI-Touchscreen an einer beliebigen Stelle, um die Library mit Strom zu versorgen.

Eine ausführliche Anleitung zur Konfiguration finden Sie im *StorageWorks by Compaq Network Storage Router Benutzerhandbuch*.

Beispiele für Konfigurationen

Die Abbildungen 6 bis 9 zeigen Beispiele für gängige Verkabelungsanordnungen.

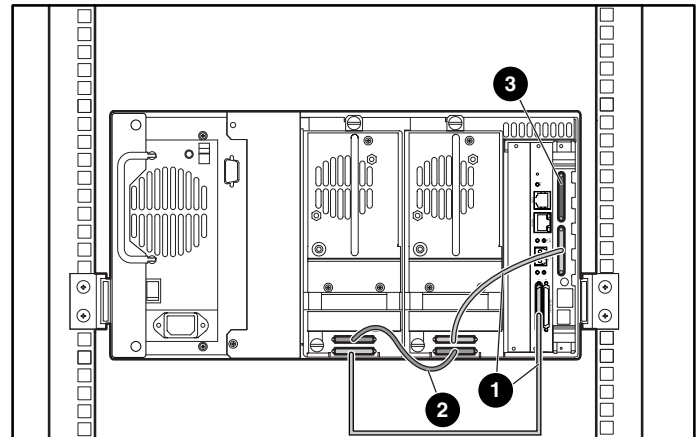


Abbildung 6: MSL5026, Standalone-Konfiguration

- ① Kabel 50 cm
- ② Kabel 25 cm
- ③ Abschlusswiderstand

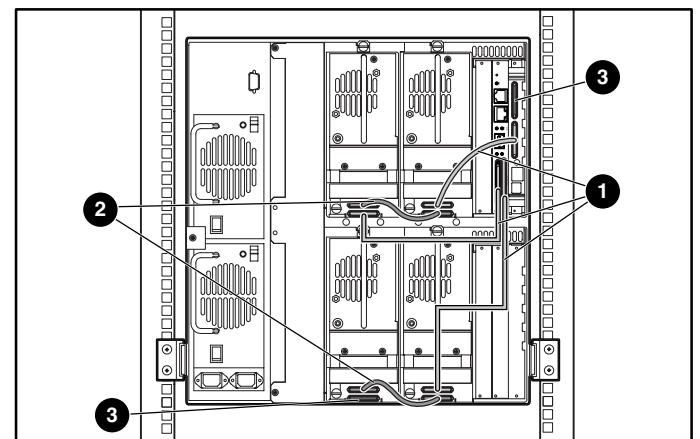


Abbildung 7: MSL5052, Standalone-Konfiguration

- ① Kabel 50 cm
- ② Kabel 25 cm
- ③ Abschlusswiderstand

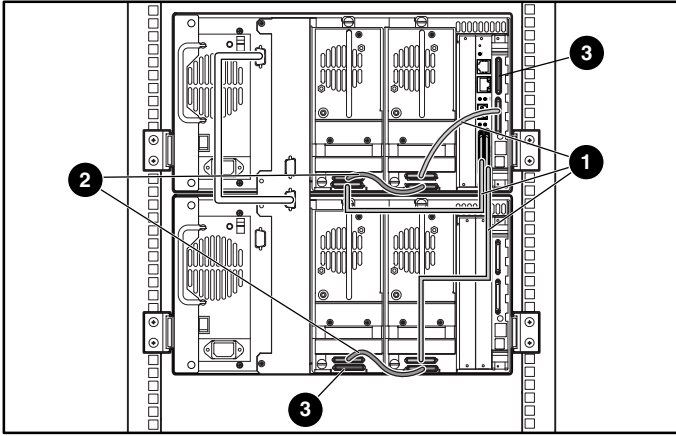


Abbildung 8: MSL5026, Stapelkonfiguration

- ❶ Kabel 50 cm
- ❷ Kabel 25 cm
- ❸ Abschlusswiderstand

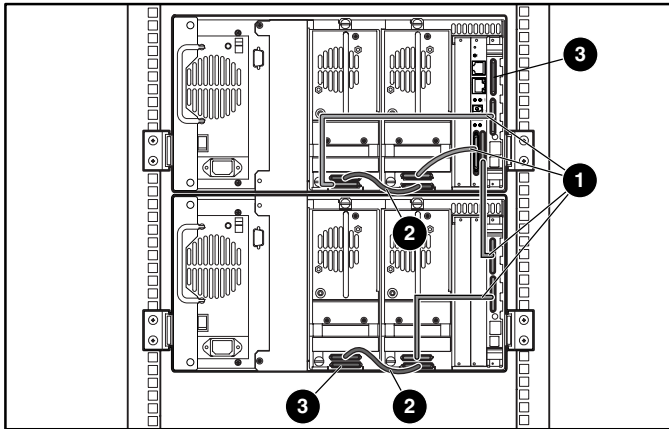


Abbildung 9: MSL5026/MSL5026, Dual-Standalone-Konfiguration

- ❶ Kabel 50 cm
- ❷ Kabel 25 cm
- ❸ Abschlusswiderstand