

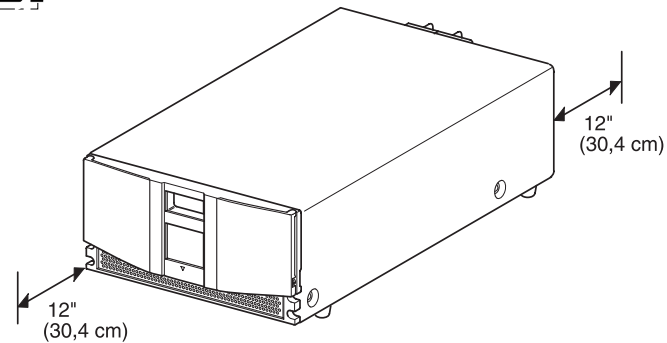
Compaq StorageWorks

MSL5026 Library

Übersicht und Installation

Falten Sie diese Karte vollständig auf, bevor Sie mit der Installation beginnen.

1 Einrichten des Desktop-Modells



Bei den Desktop-Modellen der Library ist kein weiterer Zusammenbau erforderlich. Stellen Sie die Library auf einen Schreibtisch, einen Tisch oder eine andere stabile, waagerechte Fläche. Die Kühlluftöffnungen an der Vorderseite und die Lüfter an der Rückseite der Library dürfen nicht verdeckt werden. Lassen Sie vorne und hinten jeweils 30,4 cm Platz, um Zugriff auf die Magazine und Hot-Plug-Bandlaufwerke zu haben.

Diese Symbole auf Oberflächen oder Gerätebereichen weisen auf heiße Oberflächen oder Teile hin. Das Berühren solcher Flächen oder Teile kann zu Verbrennungen führen.

VORSICHT: Lassen Sie solche Oberflächen vor dem Berühren abkühlen, um Verletzungen zu vermeiden.

© 2001 Compaq Information Technologies Group, L.P.

Compaq, das Compaq Logo und StorageWorks sind Marken der Compaq Information Technologies Group, L.P. in den USA und/oder anderen Ländern.

MSL5026 Library Übersicht und Installation
Erste Ausgabe (Dezember 2001)
Teilenummer: 272853-041
Compaq Computer Corporation



252953-041

Dokumentationen

Compaq StorageWorks™ MSL5000 Serie Library Benutzerhandbuch Enthält Informationen zu den MSL5000 Serie Libraries. U. a. zur Systeminstallation und -konfiguration, zu Betrieb, Wartung und Fehlerbeseitigung sowie zu den technischen Daten.

Compaq StorageWorks MSL5000 Serie Library Rack-Einbauschablone Hilft Ihnen beim Ausmessen und Markieren eines Racks zur korrekten Installation einer MSL5000 Serie Library.

Compaq StorageWorks MSL 5000 Serie Documentation CD CD mit elektronischen Versionen der gesamten MSL5000 Serie Library Produktdokumentation in Englisch, Französisch, Italienisch, Deutsch, Spanisch, Dänisch und Japanisch.

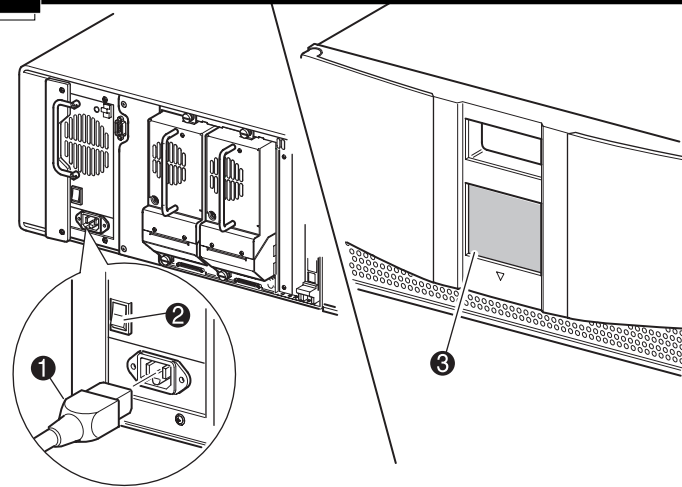
Compaq StorageWorks MSL5026 und MSL5052 Übersicht und Installationsanleitungen Enthalten Produktinformationen und eine Kurzanleitung zur Installation für erfahrene Benutzer.

Broschüre Worldwide Telephone Numbers (Telefonnummern weltweit) Enthält Informationen zur Garantie für Ihre Library.

Compaq Telefonnummern weltweit Enthält Kontaktinformationen zu Compaq Ressourcen in aller Welt.

Broschüre Important Safety Information (Wichtige Sicherheitshinweise) Enthält Informationen zu allgemeinen Vorsichtsmaßnahmen beim Arbeiten mit Geräten, die mit Netzspannung betrieben werden.

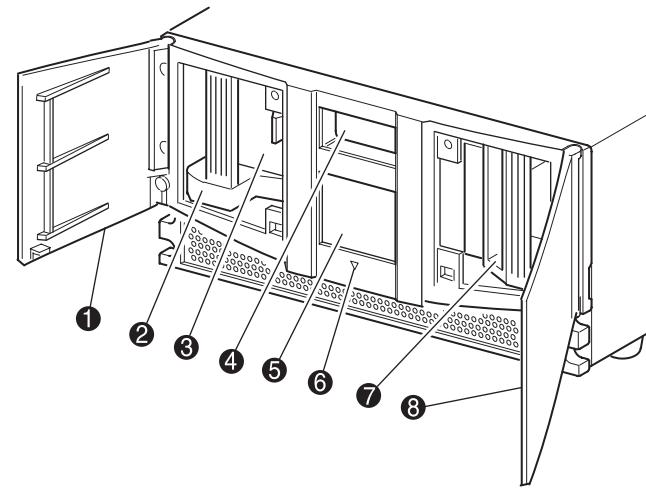
2 Einschalten der Library



- Stecken Sie das mitgelieferte Netzkabel 1 in die Netzanschlussbuchse ein.
- Schalten Sie den Netzschalter 2 ein.
- Drücken Sie auf eine beliebige Stelle im GUI Touchscreen 3, um das Display zu aktivieren und die Library einzuschalten.

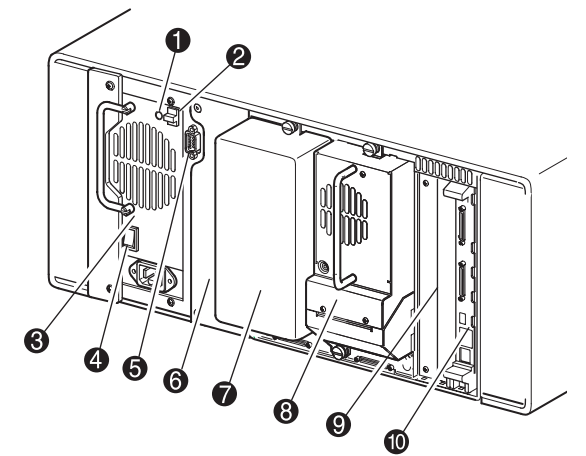
WICHTIG: Die Magazintüren können sowohl elektrisch (über den GUI-Touchscreen) als auch manuell entriegelt werden. Es wird empfohlen, die Türen stets unter Verwendung des GUI-Touchscreens zu öffnen. Im Notfall können die Türen manuell geöffnet werden, indem eine Büroklammer in die mechanischen Entriegelungen (hinter dem Lüftungsgitter in der Frontblende) eingeführt wird.

Vorderansicht



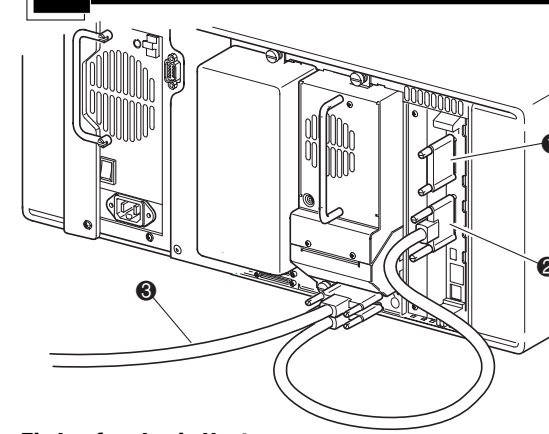
- 1 Linke Magazintür
- 2 Linkes Magazin
- 3 Mail-Fach
- 4 Sichtfenster
- 5 GUI-Touchscreen
- 6 Library-Status-LED
- 7 Rechtes Magazin
- 8 Rechte Magazintür

Rückansicht



- 1 Betriebsanzeige-LED
- 2 Netzteil-Verriegelung
- 3 Netzteil
- 4 Netzschalter
- 5 Interface Controller für Pass-Through Mechanism (erhältlich ab 5/2001)
- 6 Montageposition für Pass-Through Mechanism (erhältlich ab 5/2001)
- 7 Leerblende
- 8 Bandlaufwerk 0
- 9 Zusätzliche PCI-Steckplätze (2)
- 10 Library-Controller-Karte

3 Verkabeln der Library

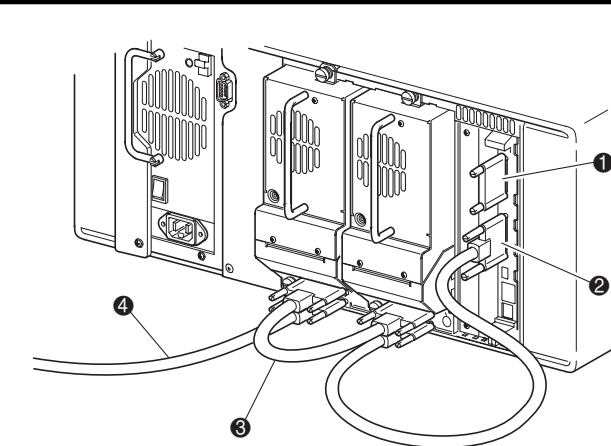


Ein Laufwerk, ein Host

- 1 SCSI-Abschlusswiderstand
- 2 Zur Library-Controller-Karte
- 3 Zum Host

HINWEIS: Host-Kabel gehören nicht zum Lieferumfang.

Ausführliche Informationen zu Konfiguration und Bedienung finden Sie im *Compaq MSL5000 Serie Library Benutzerhandbuch*.



Zwei Laufwerke, ein Host

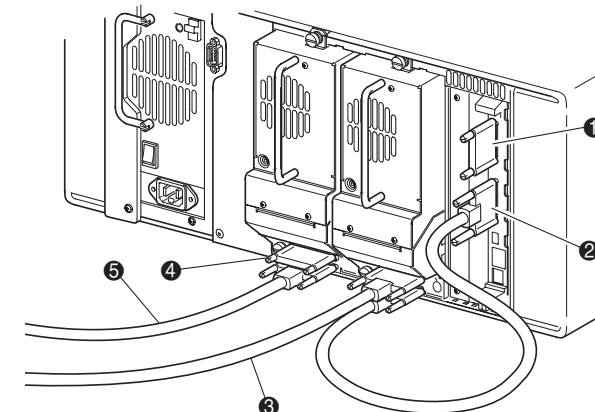
- 1 SCSI-Abschlusswiderstand
- 2 Zur Library-Controller-Karte
- 3 Jumper-Kabel

WICHTIG: Das kurze Jumper-Kabel ist ausschließlich für diesen Zweck vorgesehen. Durch Strecken bis zur Library-Controller-Platine kann es beschädigt werden. Verwenden Sie zum Verbinden von Bandlaufwerk und Library-Controller-Karte das längere Jumper-Kabel.

- 4 Zum Host

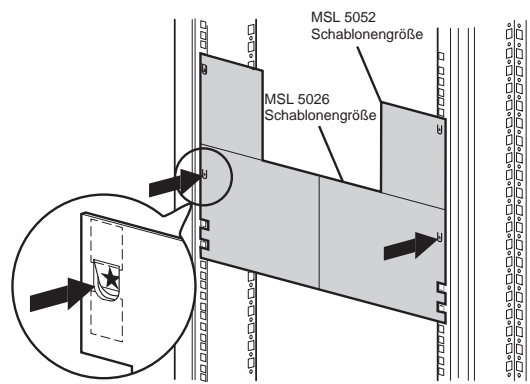
Zwei Laufwerke, zwei Hosts

- 1 SCSI-Abschlusswiderstand
- 2 Zur Library-Controller-Karte
- 3 Zum Host (Laufwerk 0)
- 4 SCSI-Abschlusswiderstand
- 5 Zum Host (Laufwerk 1)



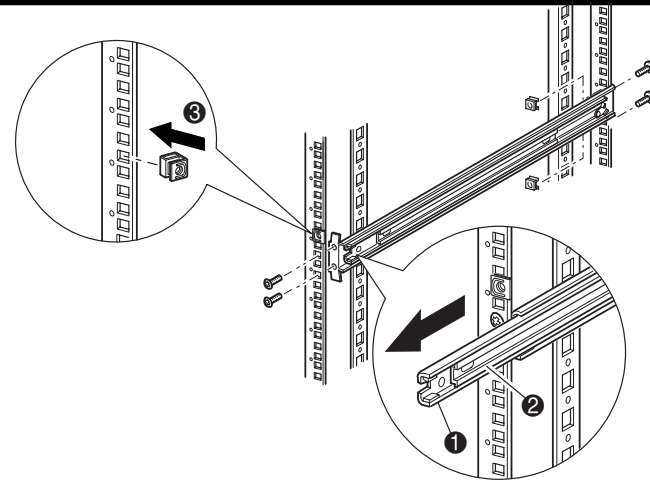
1 Installieren der Schienen

WICHTIG: Bei Installation der MSL5000 Serie Library in ein Compaq H9A Rack wird ein H9A-Schienenadapter-Kit (Teilnr. 254795-001) benötigt.



Verwenden Sie die mitgelieferte Schablone, um die Position der Befestigungsbeschläge an den Montageschienen des Racks zu markieren.

- Drücken Sie die Laschen oben in der Schablone nach hinten, und setzen Sie sie in die Löcher der Montageschienen ein. Das Lochmuster in den Schablonenrändern muss mit dem in den Schienen übereinstimmen.
- Beginnen Sie mit dem Messen an der richtigen Stelle. Falls unmittelbar unterhalb der gewählten Position bereits eine Komponente installiert ist, legen Sie die Schablone an den vorderen Schienen an, und setzen Sie sie auf die darunter liegende Komponente auf.
- Verwenden Sie die Schablonenvorderseite zum Markieren der Befestigungspunkte für Montagehalterungen, Schienen, Komponenten und Aufsteckmutter an der Vorderseite des Racks.
- Verwenden Sie die Schablonenrückseite zum Markieren der Befestigungspunkte für Montagehalterungen, Schienen, Komponenten und Käfigmutter an der Rückseite des Racks.

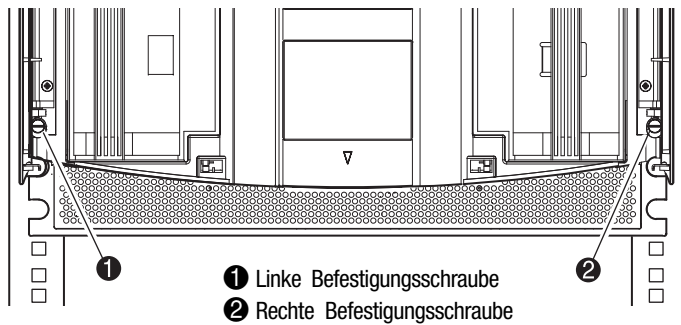


- Legen Sie die Schablone beiseite, und montieren Sie die Schienen mit den beiliegenden Befestigungen. In die Gewinde der vorderen Schienenhalterungen können Schrauben direkt eingedreht werden. Die hinteren Halterungen haben keine Gewinde, so dass in die hinteren vertikalen Schienen Käfigmutter eingesetzt werden müssen. Ausführliche Anleitungen finden Sie im *Compaq Rack Produkte Referenzhandbuch*.

WICHTIG: Ziehen Sie die Schrauben an der Schienenvorderseite fest an. Ziehen Sie die Schrauben an der Rückseite nur leicht an, um ein Verkleben beim Einbau der Library zu vermeiden.

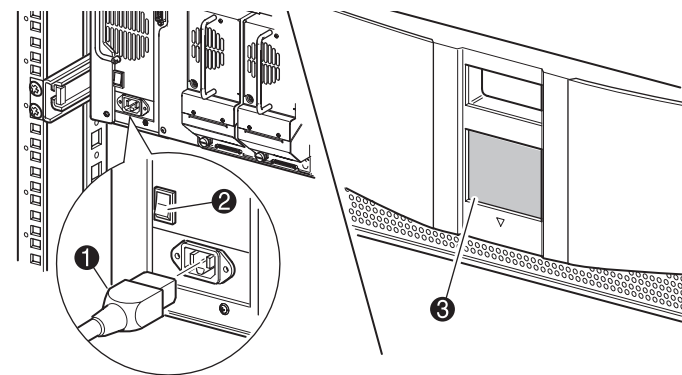
- Ziehen Sie die Einschubschienen ① auf beiden Seiten des Racks vollständig heraus, bis sie einrasten.
- Schieben Sie die inneren Schienen ② ganz zur Vorderseite der Schienen-Baugruppe.
- Befestigen Sie die beiden Aufsteckmutter an den in Schritt ③ markierten Positionen.

4 Befestigen der Library



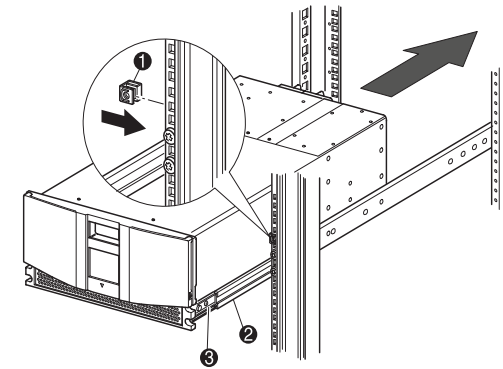
Befestigen Sie die Frontabdeckung bei geöffneten Türen mit den beiden Befestigungsschrauben am Rack. Schließen Sie die Türen, und fahren Sie mit Schritt 5 fort.

5 Einschalten der Library



- Stecken Sie das mitgelieferte Netzkabel ① in die Netzanschlussbuchse ein.
- Schalten Sie den Netzschalter ② ein.
- Drücken Sie auf eine beliebige Stelle im GUI Touchscreen ③, um das Display zu aktivieren und die Library einzuschalten.

2 Installieren der Library

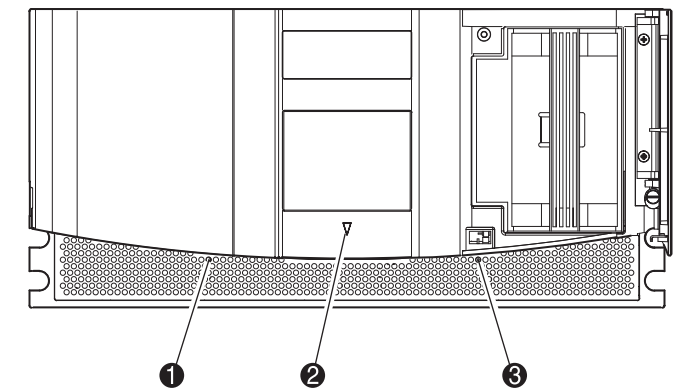


WICHTIG: Für den nächsten Schritt sind zwei Personen erforderlich. Das Rack darf nicht aus dem Gleichgewicht geraten, wenn die Library vollständig herausgezogen ist. Stabilisieren Sie das Rack so, dass es nicht kippt, auch wenn in beliebiger Richtung (außer nach oben) eine Kraft auf es einwirkt, die 20 % des Rack-Gewichts, höchstens aber 26 kg entspricht.

- Heben Sie die Library zu zweit an, und richten Sie die inneren und die Zwischenschienen aufeinander aus.
- Setzen Sie die inneren Schienen der Library vorsichtig in die ausgezogenen Zwischenschienen ein.
- Schieben Sie die Library vollständig in das Rack ein, bis die Frontblende anliegt.
- Richten Sie die Rückseite der Library aus, und ziehen Sie die hinteren Schrauben an den Schienen fest.

WICHTIG: Ein Rack kann aus dem Gleichgewicht geraten, wenn mehrere Komponenten gleichzeitig herausgezogen werden. Ziehen Sie nur jeweils eine Komponente heraus.

3 Öffnen der Türen



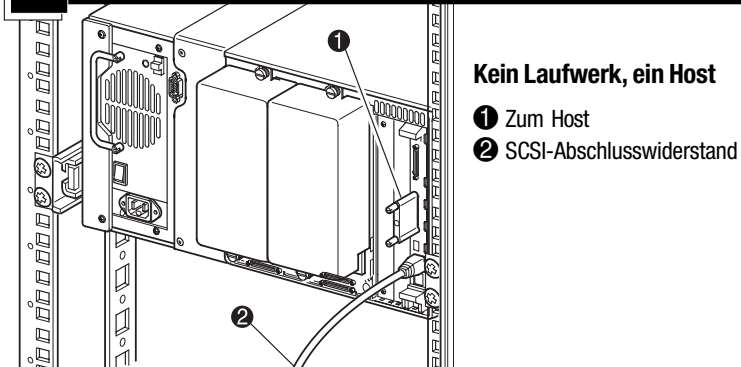
- Notfall-Entriegelung der linken Tür
- Library-Status-LED
- Notfall-Entriegelung der rechten Tür

Entfernen Sie das Klebeband, um die Türen für die Installation zu öffnen. Entfernen und entsorgen Sie die Zuglaschen, die den Verriegelungsmechanismus blockieren, bevor Sie die Türen schließen. Lassen Sie die Türen geöffnet, und fahren Sie mit Schritt 4 fort.

WICHTIG: Die Magazintüren können sowohl elektrisch (über den GUI-Touchscreen) als auch manuell entriegelt werden. Es wird empfohlen, die Türen stets über den GUI-Touchscreen zu öffnen. Im Notfall können die Türen manuell geöffnet werden, indem eine Büroklammer in die mechanischen Entriegelungen (hinter dem Lüftungsgitter in der Frontblende) eingeführt wird.

4 Befestigen der Library

6 Verkabeln der Library



Kein Laufwerk, ein Host

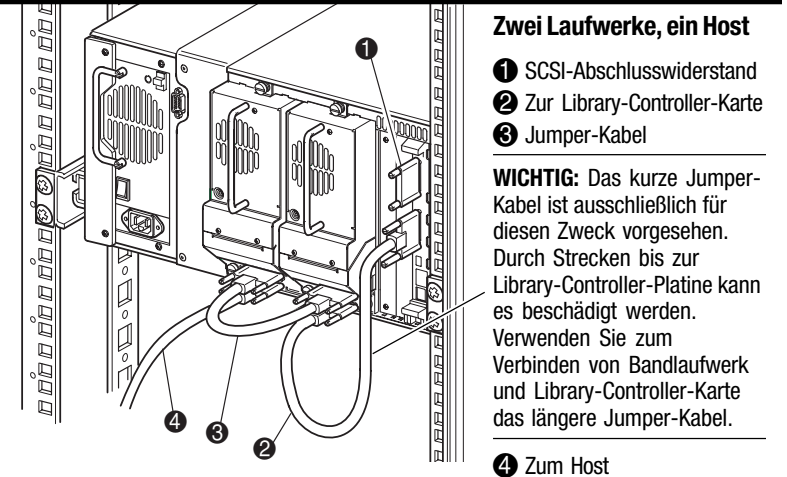
- Zum Host
- SCSI-Abschlusswiderstand

HINWEIS: Host-Kabel gehören nicht zum Lieferumfang.

Ausführliche Informationen zu Konfiguration und Bedienung finden Sie im *Compaq MSL5000 Serie Library Benutzerhandbuch*.

Ein Laufwerk, ein Host

- SCSI-Abschlusswiderstand
- Zur Library-Controller-Karte
- Zum Host



Zwei Laufwerke, ein Host

- SCSI-Abschlusswiderstand
- Zur Library-Controller-Karte
- Jumper-Kabel

WICHTIG: Das kurze Jumper-Kabel ist ausschließlich für diesen Zweck vorgesehen. Durch Strecken bis zur Library-Controller-Platine kann es beschädigt werden. Verwenden Sie zum Verbinden von Bandlaufwerk und Library-Controller-Karte das längere Jumper-Kabel.

- Zum Host

Zwei Laufwerke, zwei Hosts

- SCSI-Abschlusswiderstand
- Zur Library-Controller-Karte
- Zum Host (Laufwerk 0)
- Zum Host (Laufwerk 1)
- SCSI-Abschlusswiderstand