

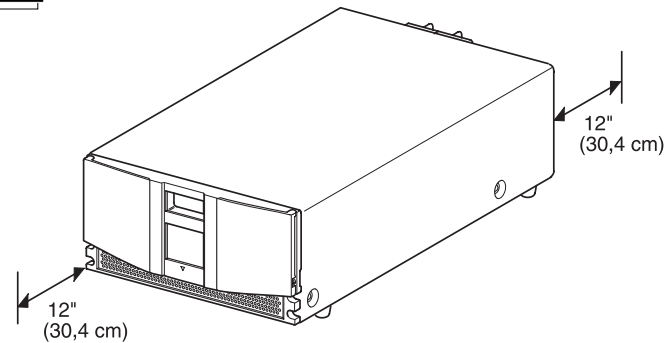
# StorageWorks par Compaq

## Librairie MSL5026

### Présentation et installation

**Dépliez complètement le poster avant de commencer les procédures d'installation**

#### 1 Configuration du modèle de bureau



Le montage du modèle de bureau ne nécessite aucun assemblage mécanique. Placez l'appareil sur un bureau, une table ou toute autre surface horizontale stable. Assurez-vous que les grilles de refroidissement à l'avant et les ventilateurs à l'arrière de l'unité ne sont pas obstrués. Laissez environ 30 cm d'espace libre à l'avant et à l'arrière pour permettre l'accès aux magasins et aux unités de cartouche hot-plug.

Toute surface ou zone de l'équipement marquée de ces symboles indique la présence d'une surface chaude ou d'un composant chaud. Tout contact présente des risques de brûlure.

**AVERTISSEMENT** : pour réduire les risques de brûlure inhérents à un composant chaud, laissez-le refroidir avant de le toucher.

© 2001 Compaq Information Technologies Group, L.P.

Compaq, le logo Compaq et StorageWorks sont des marques de Compaq Information Technologies Group, L.P. aux États-Unis et/ou dans d'autres pays.

Présentation et installation de la librairie MSL5026  
Première édition (décembre 2001)  
Référence : 272853-051

Compaq Computer Corporation



252953-051

#### Documents

Manuel de l'utilisateur de la librairie Compaq StorageWorks™ MSL5000

Ce document fournit des informations sur les librairies de la gamme Compaq MSL5000, y compris l'installation et la configuration, le fonctionnement, les instructions de maintenance et de résolution de problèmes ainsi que les caractéristiques techniques.

Gabarit de montage en rack de la librairie Compaq StorageWorks MSL5000

Ce gabarit est un outil pour mesurer et marquer rapidement un rack pour l'installation appropriée des librairies de la gamme MSL5000.

CD Compaq StorageWorks MSL 5000 Series Documentation

CD qui contient les versions électroniques de tous les documents de la librairie de la gamme MSL5000 en anglais, français, italien, allemand, espagnol, danois et japonais.

Présentation et installation des librairies Compaq StorageWorks MSL5026 et MSL5052

Ces documents contiennent des informations de présentation du produit et des instructions d'installation rapide pour les installateurs expérimentés.

Déclaration de garantie mondiale Compaq

Ce document contient des informations relatives à la garantie de votre librairie.

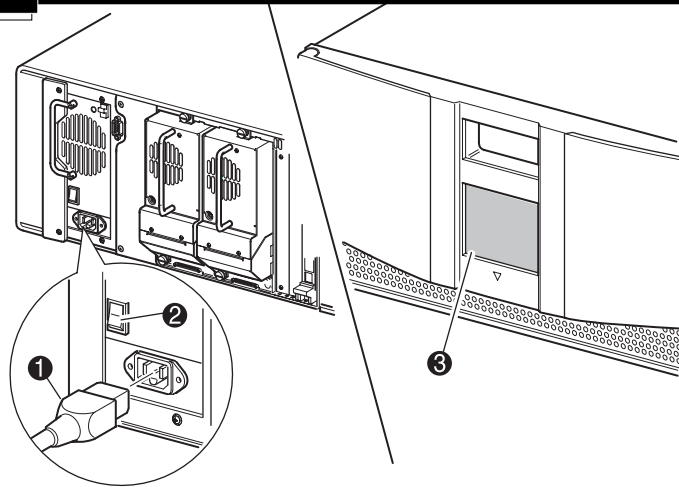
Livret téléphonique international Compaq

Ce document contient des informations de contact pour les ressources Compaq dans le monde entier.

Livret Informations importantes relatives à la sécurité

Ce document contient des informations sur les précautions d'usage à respecter lors de tout travail avec un matériel branché au niveau de prises murales.

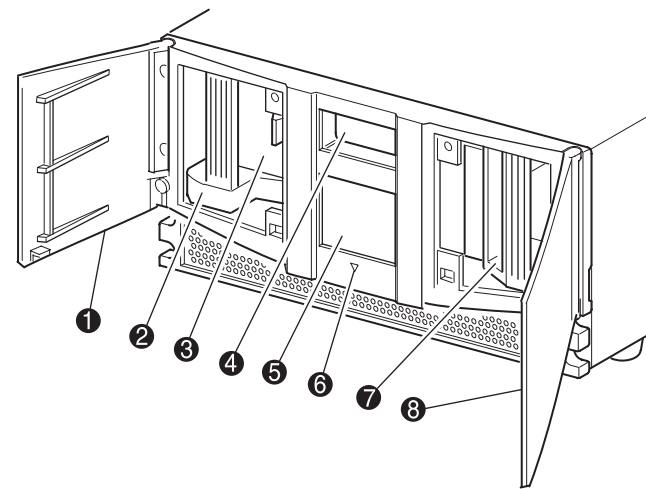
#### 2 Mise sous tension de la librairie



- Branchez le cordon d'alimentation ❶ fourni à la prise de l'alimentation.
- Basculez l'interrupteur d'alimentation ❷ sur Marche.
- Appuyez n'importe où sur l'écran tactile à interface graphique ❸ pour activer l'affichage et mettre la librairie sous tension.

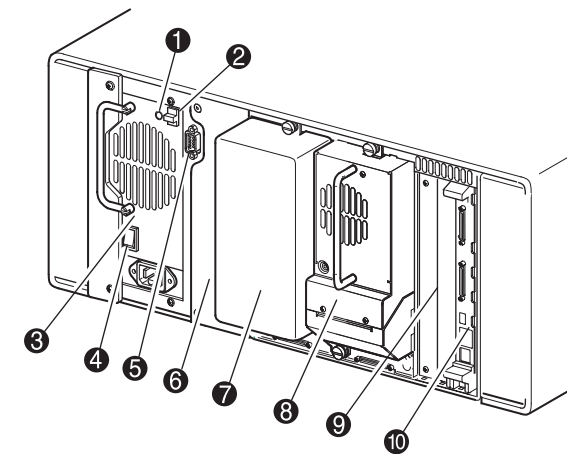
**IMPORTANT** : les deux volets des magasins s'ouvrent de façon électrique (via l'écran tactile) ou manuelle. Il est recommandé de toujours ouvrir les volets à l'aide de l'écran tactile à interface graphique. En cas d'urgence, les volets peuvent être ouverts manuellement en poussant un trombone dans les déverrouillages mécaniques directement derrière la grille du panneau avant.

#### Vue de face



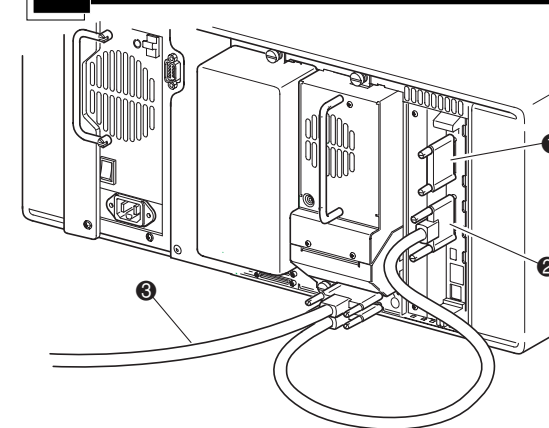
- ❶ Volet du magasin gauche
- ❷ Magasin gauche
- ❸ Bac de chargement
- ❹ Écran de visualisation
- ❺ Écran tactile à interface graphique
- ❻ Voyant d'état de la librairie
- ❼ Magasin droit
- ❽ Volet du magasin droit

#### Vue arrière



- ❶ Voyant de mise sous tension
- ❷ Loquet de déverrouillage de l'alimentation
- ❸ Alimentation
- ❹ Interrupteur d'alimentation
- ❺ Contrôleur d'interface du mécanisme Pass-Through (disponible en mai 2001)
- ❻ Emplacement de montage du mécanisme Pass-Through (disponible en mai 2001)
- ❼ Cache d'obturation
- ❽ Unité de sauvegarde 0
- ❾ Connecteurs PCI pour accessoire (2)
- ❿ Carte contrôleur de la librairie

#### 3 Câblage de la librairie

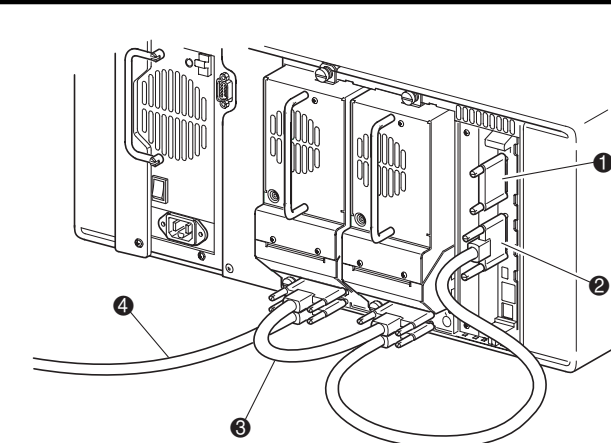


##### Une unité, hôte simple

- ❶ Terminaison SCSI
- ❷ Vers la carte contrôleur de la librairie
- ❸ Vers l'hôte

**REMARQUE** : les câbles hôtes ne sont pas fournis.

Reportez-vous au *Manuel de l'utilisateur de la librairie MSL5000 Compaq StorageWorks* pour des informations complètes sur la configuration et le fonctionnement.

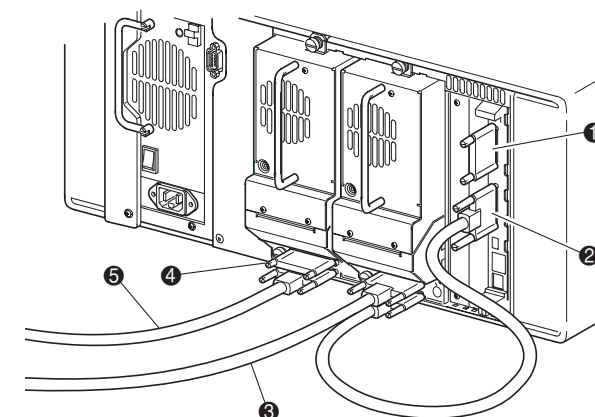


##### Deux unités, hôte simple

- ❶ Terminaison SCSI
- ❷ Vers la carte contrôleur de la librairie
- ❸ Câble cavalier

**IMPORTANT** : le câble cavalier court est conçu tout particulièrement à cet usage. Ne l'étirez pas jusqu'à la carte contrôleur de la librairie ; vous pourriez l'endommager. Utilisez le plus long câble fourni pour relier l'unité de sauvegarde et la carte du contrôleur de la librairie.

- ❹ Vers l'hôte

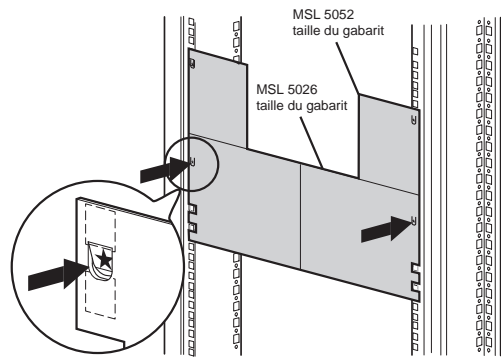


##### Deux unités, hôte double

- ❶ Terminaison SCSI
- ❷ Vers la carte contrôleur de la librairie
- ❸ Vers l'hôte (Unité 0)
- ❹ Terminaison SCSI
- ❺ Vers l'hôte (Unité 1)

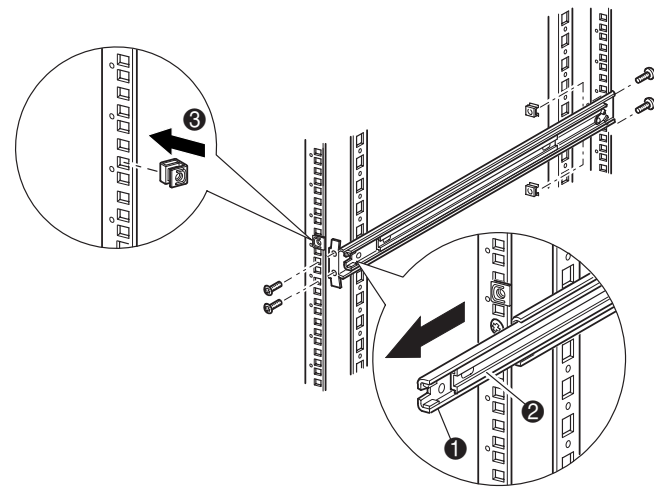
# 1 Installation des rails

**IMPORTANT** : lors de l'installation d'une librairie de la gamme MSL5000 dans un rack Compaq H9A, un kit d'adaptation de rails pour rack H9A, référence 254795-001, est nécessaire.



Utilisez le gabarit fourni pour marquer l'emplacement du matériel de montage sur les rails de montage de l'armoire de stockage.

- Appuyez sur les pattes situées au sommet du gabarit et insérez-les dans les trous sur les montants du rack. Faites correspondre les motifs de trous imprimés sur les côtés du gabarit avec ceux des montants du rack.
- Assurez-vous de commencer les mesures au bon endroit. Si un composant du rack se trouve déjà immédiatement au-dessous de la position prévue pour le nouveau composant, placez le gabarit contre les rails de montage avant et faites-le reposer sur le composant déjà installé.
- Utilisez l'avant du gabarit pour marquer les points d'attache des supports de montage du rack, des rails, des composants ou des écrous agrafes sur l'avant de l'armoire de stockage.
- Utilisez l'arrière du gabarit pour marquer les points d'attache des supports de montage de montage du rack, des rails, des composants ou des écrous cages sur l'arrière de l'armoire de stockage.

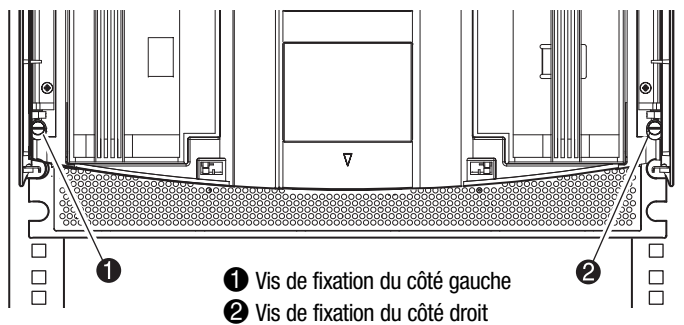


- Retirez le gabarit puis fixez les rails à l'aide des attaches fournies. Les supports de rails avant sont pré-filetés de façon à accepter directement les vis. Les supports arrière ne sont pas filetés et nécessitent l'installation d'écrous cages dans les rails verticaux arrière de l'armoire de stockage. Reportez-vous au *Manuel de référence des produits de rack Compaq* pour des instructions détaillées sur l'installation des écrous cages.

**IMPORTANT** : vissez fermement les vis des montants avant. Vissez de manière plus lâche les vis des montants arrière pour éviter qu'elles ne se tordent lors du montage de la librairie.

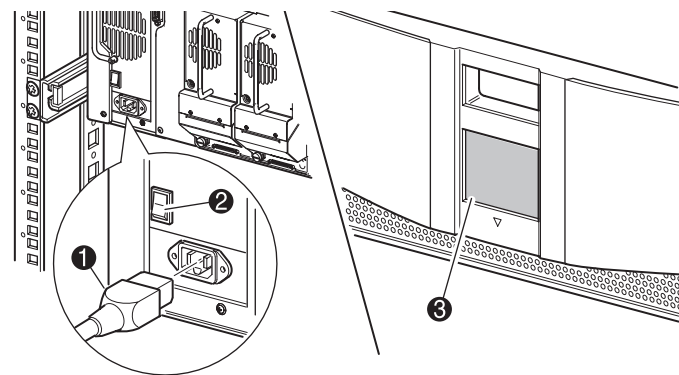
- Étirez complètement les rails latéraux ① des deux côtés de l'armoire de stockage jusqu'à ce qu'ils se verrouillent en place.
- Faites glisser le rail porteur interne ② aussi loin que possible vers l'avant de l'ensemble de glissières.
- Installez les deux écrous agrafes dans les positions marquées ③.

# 4 Fixation de la librairie



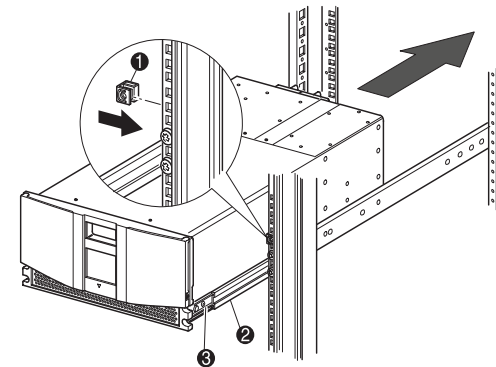
Une fois les volets ouverts, fixez le panneau avant à l'armoire de stockage à l'aide des deux vis de fixation. Fermez les volets avant de passer à l'étape 5.

# 5 Mise sous tension de la librairie



- Branchez le cordon d'alimentation ① fourni à la prise de l'alimentation.
- Basculez l'interrupteur d'alimentation ② sur Marche.
- Appuyez n'importe où sur l'écran tactile à interface graphique ③ pour activer l'affichage et mettre la librairie sous tension.

# 2 Installation de la librairie



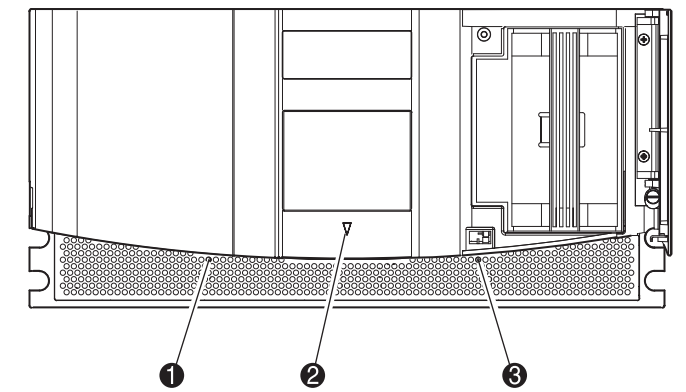
**AVERTISSEMENT** : l'étape suivante doit être exécutée par deux personnes. Assurez-vous, une fois la librairie complètement déployée, qu'une force correspondant à 20% du poids de l'armoire de stockage, inférieure ou égale à 26 kg, appliquée dans toutes les directions sauf vers le haut, ne provoque pas le déséquilibre de l'armoire de stockage.

- À l'aide d'une autre personne, soulevez la librairie et alignez les rails coulissants intérieurs et intermédiaires.
- Insérez précautionneusement les glissières internes de la librairie dans les glissières intermédiaires étendues.
- Faites glisser complètement la librairie dans l'armoire jusqu'à ce qu'elle touche le panneau avant.
- Nivelez l'arrière de la librairie, puis vissez fermement les vis des montants arrière.



**AVERTISSEMENT** : la stabilité de l'armoire de stockage peut être compromise si, pour une raison ou pour une autre, vous sortez plusieurs éléments à la fois. Ne sortez qu'un seul élément à la fois.

# 3 Ouverture des volets

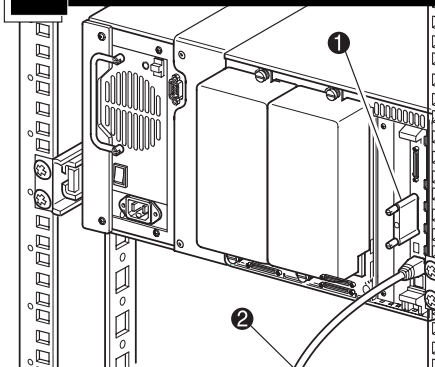


- Déverrouillage d'urgence du volet gauche
- Voyant d'état de la librairie
- Déverrouillage d'urgence du volet droit

Retirez la cartouche pour ouvrir les volets afin de procéder à l'installation. Retirez et jetez les onglets utilisés pour bloquer le mécanisme du loquet avant de fermer les volets. Laissez les volets ouverts et passez à l'étape 4.

**IMPORTANT** : les deux volets des magasins s'ouvrent de façon électrique (via l'écran tactile) ou manuelle. Il est recommandé de toujours ouvrir les volets à l'aide de l'écran tactile à interface graphique. En cas d'urgence, les volets peuvent être ouverts manuellement en poussant un trombone dans les déverrouillages mécaniques directement derrière la grille du panneau avant.

# 6 Câblage de la librairie



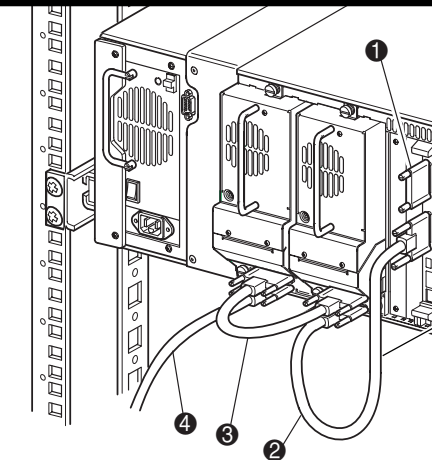
**Pas d'unité, hôte simple**

- Vers l'hôte
- Terminaison SCSI

**REMARQUE** : les câbles hôtes ne sont pas fournis. Reportez-vous au *Manuel de l'utilisateur de la librairie MSL5026 Compaq StorageWorks* pour des informations complètes sur la configuration et le fonctionnement.

**Une unité, hôte simple**

- Terminaison SCSI
- Vers la carte contrôleur de la librairie
- Vers l'hôte



**Deux unités, hôte simple**

- Terminaison SCSI
- Vers la carte contrôleur de la librairie
- Câble cavalier

**IMPORTANT** : le câble cavalier court est conçu tout particulièrement à cet usage. Ne l'étirez pas jusqu'à la carte contrôleur de la librairie ; vous pourriez l'endommager. Utilisez le plus long câble fourni pour relier l'unité de sauvegarde et la carte du contrôleur la librairie.

- Vers l'hôte

**Deux unités, hôte double**

- Terminaison SCSI
- Vers la carte contrôleur de la librairie
- Vers l'hôte (Unité 0)
- Vers l'hôte (Unité 1)
- Terminaison SCSI

