

hp StorageWorks

Guida dell'utente della libreria Serie MSL5000

Numero di parte: 231910-003

Terza edizione (Agosto 2002)

La presente guida contiene istruzioni dettagliate per l'installazione e può essere utilizzata come riferimento per l'utilizzo, la risoluzione dei problemi e per gli aggiornamenti successivi.



i n v e n t

© Hewlett-Packard Company, 2002. Tutti i diritti riservati.

Hewlett-Packard Company non rilascia alcuna garanzia in relazione a questo documento, incluse, in via esemplificativa, le garanzie implicite di commerciabilità e di idoneità per uno scopo specifico. Hewlett-Packard declina ogni responsabilità per eventuali errori contenuti nel presente documento, oltre che per danni incidentali o indiretti derivanti dalla fornitura, dalle prestazioni o dall'uso di questo materiale.

Il presente documento contiene informazioni proprietarie, protette da copyright. Nessuna parte di esso può essere fotocopiata, riprodotta o tradotta in un'altra lingua senza previa autorizzazione scritta di Hewlett-Packard. Le informazioni contenute in questo documento sono soggette a modifiche senza preavviso.

HP, Compaq e StorageWorks sono marchi di Hewlett-Packard Company negli Stati Uniti e/o in altri paesi.

Compaq Computer Corporation è una filiale di proprietà di Hewlett-Packard Company.

Gli altri nomi dei prodotti citati nel presente documento possono essere marchi delle rispettive società.

Stampato negli Stati Uniti.

Guida dell'utente della libreria Serie MSL5000

Terza edizione (Agosto 2002)

Numero di parte: 231910-003

Sommario

Informazioni sulla Guida

Convenzioni tipografiche	ix
Simboli utilizzati nel testo	xii
Simboli posti sull'apparecchiatura	xii
Stabilità del rack	xiii
Assistenza	xiv
Supporto tecnico	xiv
Sito Web del prodotto	xiv
Rivenditore autorizzato	xiv

1 Introduzione

Modelli	1-2
Accessori	1-2
Unità a nastro	1-3
Caricatori	1-4
Alimentatori	1-5
Sistema di automazione	1-7
Scheda del controller della libreria	1-8
Slot PCI accessori forniti dal produttore	1-9
Scheda a canale in fibra ottica incorporata	1-10
Indicatori del pannello anteriore	1-10
Sistemi di librerie a più unità	1-11

2 Installazione

Impostazione del modello da scrivania	2-2
Conversione del modello da scrivania in modello a installazione su rack	2-3
Impostazione del modello a installazione su rack	2-4
Alimentazione della libreria	2-9
Configurazioni del cavo SCSI	2-10
Cavi SCSI supportati	2-10
Sistema a host doppio e due unità a nastro	2-11
Sistema a doppio host e quattro unità a nastro	2-12

3 Configurazione della libreria

Impostazioni di configurazione predefinite dal produttore	3-2
Impostazione di un ID SCSI	3-2
Impostazione di uno slot riservato	3-5
Numerazione degli slot riservati	3-5
Impostazione della rete	3-11

4 Funzionamento

Pannello anteriore	4-2
Sportelli del caricatore	4-3
Indicatori	4-4
Blocchi di protezione dei supporti e del pannello anteriore	4-5
Schermo a sfioramento con GUI	4-5
Sistema host	4-6
Inserimento e rimozione delle cartucce a nastro	4-6
Rimozione dei caricatori	4-7
Inserimento della cartuccia nel caricatore	4-8
Utilizzo degli slot di posta (solo per i caricatori di sinistra)	4-10
Etichette del codice a barre	4-11

Funzionamento *continua*

Schermate e opzioni del display della libreria	4-13
Schermata di inizializzazione	4-13
Schermata di stato della libreria	4-14
Technical Support Information (Informazioni sul supporto tecnico)	4-15
Opzione Mail Slot Access (Accesso allo slot di posta, solo caricatore sinistro)	4-15
Opzione Magazine Access (Accesso al caricatore)	4-16
Move Media (Sposta supporto)	4-17
LCD Contrast Controls (Controlli del contrasto del display LCD)	4-17
Power (Alimentazione)	4-18
Status (Stato)	4-18
Online (In linea)	4-19
Menu	4-19
Selezioni del menu	4-20
View System Data (Visualizza dati di sistema)	4-20
Library Options (Opzioni libreria)	4-20
SCSI Options (Opzioni SCSI)	4-24
Network Options (Opzioni di rete)	4-29
Library Info (Info libreria)	4-30
Cartridge Map (Mappa cartucce)	4-30
Edit Options (Modifica opzioni)	4-31
Libreria	4-31
SCSI	4-32
Network (Rete)	4-32
Passwords (Password)	4-33
Utilities Area (Area utility)	4-33
Maintenance (Manutenzione)	4-34
Diagnostics (Diagnostica)	4-35
Factory (Produttore)	4-35
Security Level (Livello di protezione)	4-36

5 Interfaccia di gestione remota

Funzionamento	5-2
Accesso all'interfaccia di gestione remota.	5-2
Status (Stato)	5-4
Move Media (Sposta supporto)	5-5
Setup (Imposta)	5-6
Configurazione della libreria.	5-7
Configurazione SCSI.	5-8
Configurazione dell'unità	5-9
Functions (Funzioni)	5-10
History (Cronologia)	5-11

6 Manutenzione

Utilizzo di una cartuccia di pulizia	6-2
Attivazione automatica di una cartuccia di pulizia	6-2
Attivazione manuale di una cartuccia di pulizia	6-3
Utilizzo di una cartuccia di pulizia da uno slot di posta	6-3
Utilizzo di una cartuccia di pulizia dallo slot di cartuccia dati	6-4
Utilizzo di una cartuccia di pulizia da uno slot di pulizia	6-4
Sostituzione di una cartuccia di pulizia in uno slot riservato	6-5
Sostituzione di una cartuccia di pulizia in un caricatore destro.	6-5
Sostituzione di una cartuccia di pulizia in uno slot di posta	6-6
Aggiornamento del firmware	6-6
Aggiornamento tramite l'interfaccia di gestione remota	6-7
Aggiornamento tramite connessione seriale	6-8
Procedura di flashing del firmware	6-8
Verifica del livello di firmware	6-8

7 Risoluzione dei problemi

Introduzione	7-1
Problemi di piattaforma	7-2
Ripristino degli errori	7-2
Procedure di ripristino degli errori	7-4
Codici di guasto (FSC, Fault Symptom Code)	7-5

A Norme di conformità

Norme FCC	A-1
Apparecchiature di classe A	A-1
Apparecchiature di Classe B	A-2
Modifiche.	A-2
Cavi	A-2
Dichiarazione di conformità per i prodotti contrassegnati dal logo FCC - Solo per gli Stati Uniti.	A-2
Canadian Notice (Avis Canadien)	A-3
Class A Equipment	A-3
Class B Equipment	A-3
Norme della Comunità europea	A-4
Norme per Taiwan	A-4
Norme giapponesi	A-5

B Specifiche

Prestazioni operative	B-2
Alimentazione	B-3
Meccanica	B-3
Specifiche ambientali (tutti i modelli)	B-4
Acustica	B-5
Sicurezza	B-5

C Scariche elettrostatiche

Metodi di collegamento a massa	C-2
--------------------------------------	-----

D Rimozione e sostituzione di un'unità a nastro

Istruzioni	D-2
------------------	-----

E Esempi di configurazione

Configurazione dei cavi SCSI	E-1
Esempi di configurazione	E-2
Collegamenti del meccanismo PTM (Pass-Through Mechanism).	E-13
Esempi di configurazione	E-13

F Scheda a canale in fibra ottica opzionale

Prerequisiti dell'host	F-1
Connettori e indicatori	F-2
Indicatore di alimentazione	F-2
Porta seriale	F-2
Porta Ethernet	F-3
Porta del canale in fibra ottica	F-3
Connettori VHDCI SCSI	F-3
Configurazione	F-4
Impostazioni predefinite della porta Ethernet	F-4
Esempi di configurazione.	F-5
Reimpostazione della scheda del canale in fibra ottica	F-8

Indice

Informazioni sulla Guida

Questa guida contiene le seguenti sezioni:

- Convenzioni tipografiche
- Simboli utilizzati nel testo
- Simboli posti sull'apparecchiatura
- Stabilità del rack
- Assistenza
- Rivenditore autorizzato

Convenzioni tipografiche

Questo documento utilizza le convenzioni tipografiche riportate nella Tabella 1 per distinguere gli elementi del testo.

Tabella 1: Convenzioni tipografiche

Elemento	Convenzione	Esempi
<ul style="list-style-type: none">• Tasti citati• Sequenze di tasti	Grassetto	Home, Stampa Schermo, Bloc Num, Esc, PagSu Un segno più (+) tra due tasti indica che quei tasti devono essere premuti contemporaneamente: CTRL+A, CTRL+Home, ALT+CTRL+CANC

Tabella 1: Convenzioni tipografiche (Continua)

Elemento	Convenzione	Esempi
<ul style="list-style-type: none"> • Voci di menu • Nomi delle directory • Nomi dei pulsanti • Nomi delle finestre di dialogo 	<p>Iniziali maiuscole (per i nomi delle directory UNIX, AIX e Solaris viene visualizzato lo stile esatto di ogni carattere).</p>	<p>Scegliere Salva dal menu File.</p> <p>Salvare il file nella directory C:\StorageSets\Default.</p> <p>(UNIX, AIX, Solaris): Salvare il file nella directory /home/newuser/practice.</p> <p>Per eseguire il backup dei file, fare clic sul pulsante Backup Now (Backup ora).</p> <p>Nella finestra di dialogo Salva con nome, scegliere l'unità, quindi la cartella desiderata.</p>
<ul style="list-style-type: none"> • Immissione di dati dell'utente e risposte del sistema (output e messaggi di errore) • NOMI DEI COMANDI • Nomi di unità 	<p>Iniziale maiuscola e carattere a spaziatura fissa.</p> <p>I NOMI DEI COMANDI vengono visualizzati in lettere maiuscole, a meno che non siano sensibili alla distinzione di maiuscole e minuscole (i nomi dei comandi nei sistemi UNIX, AIX e Solaris, essendo sensibili all'uso delle maiuscole, non vengono riportati in lettere maiuscole).</p> <p>Le <variabili> da immettere sono visualizzate tra i segni di minore e maggiore (< >) e tutte in lettere minuscole.</p>	<p>Immissione di dati dell'utente e risposte del sistema:</p> <ul style="list-style-type: none"> • Per uscire dal programma, immettere <code>Exit</code>. • Quando richiesto, immettere il seguente comando: <code>SHOW THIS_CONTROLLER</code> (nessuna variabile) • Per consultare le impostazioni correnti, immettere il comando: <code>SHOW <storageSets> FULL</code> (con la variabile) • Apparirà il messaggio <code>Continue? .</code> <p>Nomi dei comandi</p> <ul style="list-style-type: none"> • Utilizzare <code>SET THIS_CONTROLLER</code> per modificare i parametri. • Per gestire il sistema di memorizzazione, immettere <code>RUN sysmgr.exe</code> • (UNIX, AIX, Solaris): Per elencare i file, immettere il comando <code>ls</code>. • Nomi di unità: Accedere all'unità CD-ROM (solitamente D: o E:).

Tabella 1: Convenzioni tipografiche (Continua)

Elemento	Convenzione	Esempi
<i>nomi dei file</i>	Se il nome del file non è sensibile alla distinzione tra maiuscole e minuscole, utilizzare i <i>caratteri minuscoli in corsivo</i> . Se i nomi dei file sono sensibili alla distinzione tra maiuscole e minuscole (UNIX, AIX, Solaris) oppure sono più semplici da comprendere indicando alcune lettere maiuscole, viene visualizzato lo stile esatto di ciascun carattere.	Per configurare la memorizzazione, modificare il file <i>storageset.ini</i> . Le modifiche vengono memorizzate nel file <i>NewSystemConfigurationFile.ini</i> . (UNIX, AIX, Solaris): Gli errori vengono registrati nel file <i>MixedCaseFile.txt</i> .
Sequenze dei comandi di menu	Iniziali maiuscole, con un segno maggiore (>) tra le voci. Le voci dei menu vengono visualizzate come appaiono sullo schermo.	Per confrontare i documenti, scegliere: Tools (Strumenti) > Documents (Documenti) > Compare (Confronta).
URL	Font Sans serif.	Per informazioni sugli aggiornamenti, visitare il sito Web all'indirizzo: http://thenew.hp.com

Simboli utilizzati nel testo

Nella guida è possibile incontrare alcuni simboli, che hanno il seguente significato.



AVVERTENZA: La mancata osservanza delle indicazioni fornite in un messaggio così evidenziato può provocare lesioni personali, mettere in pericolo la vita dell'utente o provocare danni all'apparecchiatura.



ATTENZIONE: La mancata osservanza delle indicazioni fornite in un messaggio così evidenziato può provocare danni all'apparecchiatura o la perdita delle informazioni.

IMPORTANTE: Il messaggio così evidenziato contiene spiegazioni o istruzioni specifiche.

NOTA: Il messaggio così evidenziato contiene commenti, chiarimenti o informazioni di un qualche interesse.

Simboli posti sull'apparecchiatura



L'applicazione di questi simboli sulla superficie o su un'area dell'apparecchiatura indica il pericolo di scariche elettriche. Le aree chiuse contrassegnate da questi simboli contengono parti che non possono essere sostituite dall'operatore.

AVVERTENZA: Non aprire, per evitare il rischio di lesioni da scosse elettriche.



Eventuali prese RJ-45 contrassegnate da questi simboli indicano un collegamento di rete.

AVVERTENZA: Per evitare il rischio di scosse elettriche, incendi o danni alle apparecchiature, non inserire in questa presa connettori telefonici o per telecomunicazioni.



Qualsiasi superficie o area dell'apparecchiatura contrassegnata da questi simboli indica la presenza di una superficie o di un componente a temperatura elevata. Il contatto con questa superficie potrebbe causare lesioni.

AVVERTENZA: Per evitare tale rischio, lasciare che la superficie si raffreddi prima di toccarla.



I sistemi o gli alimentatori contrassegnati con questi simboli indicano che l'apparecchiatura dispone di più fonti di alimentazione.

AVVERTENZA: Per ridurre il rischio di lesioni personali provocate da scosse elettriche, rimuovere tutti i cavi per scollegare completamente il sistema dall'alimentazione.



I prodotti o i gruppi contrassegnati da questi simboli superano il peso consigliato affinché una sola persona sia in grado di maneggiarli in condizioni di sicurezza.

AVVERTENZA: Per ridurre il rischio di lesioni personali o danni alle apparecchiature, rispettare le norme sulla sicurezza del lavoro e le direttive in materia di manipolazione di apparecchiature pesanti.

Stabilità del rack



AVVERTENZA: Per ridurre il rischio di lesioni personali o di danni all'apparecchiatura, verificare che esistano le seguenti condizioni:

- I martinetti di livellamento siano estesi fino al pavimento.
- L'intero peso del rack scarichi sui martinetti di livellamento.
- Per una singola installazione a rack, i piedini di stabilizzazione siano ben collegati al rack.
- I rack vengono montati in installazioni composte da più rack.
- Solo un componente alla volta viene esteso. Un rack può diventare instabile se per qualsiasi motivo viene estratto più di un componente.

Assistenza

In caso di ulteriori dubbi anche dopo la lettura di questa guida, contattare i tecnici del servizio di assistenza clienti o visitare il sito Web.

Supporto tecnico

In Italia, rivolgersi al numero di telefono 02-48230023 dell'assistenza tecnica. Il servizio è attivo 24 ore al giorno, 7 giorni su 7.

NOTA: In accordo con la politica di miglioramento della qualità, è possibile che le telefonate siano controllate o registrate.

Negli altri paesi, rivolgersi al più vicino Centro di assistenza tecnica telefonica. I numeri telefonici di tutti i Centri di assistenza tecnica sono disponibili presso il sito Web di HP: <http://thenew.hp.com/country/us/eng/support.html>.

Prima di procedere, assicurarsi di possedere le informazioni seguenti:

- Numero di registrazione per l'Assistenza tecnica (se lo si possiede)
- Numero di serie del prodotto
- Nome e numero del modello del prodotto
- Eventuali messaggi di errore visualizzati
- Tipo e livello di versione del sistema operativo
- Domande specifiche dettagliate

Sito Web del prodotto

Presso il sito Web di HP è possibile ottenere le informazioni più aggiornate sul prodotto e i driver più recenti. Accedere al sito Web HP all'indirizzo: http://www.compaq.com/storage/tape_index.html.

Rivenditore autorizzato

Per ottenere il numero del rivenditore autorizzato più vicino:

- In Italia rivolgersi al numero 02-64740330.
- Negli Stati Uniti rivolgersi al numero 1-800-345-1518.
- In altri paesi consultare il sito Web HP per conoscere i punti di assistenza tecnica e i relativi numeri di telefono.

Introduzione

La libreria HP StorageWorks Serie MSL5000 offre un sistema di librerie di nastri che unisce la tecnologia delle unità DLT (Digital Linear Tape), SDLT (Super DLT) e LTO (Linear Tape-Open) a parti meccaniche avanzate. Progettata per operazioni di backup di reti high-end e server a elevate prestazioni, questa libreria presenta caratteristiche di prossima generazione per operazioni di backup e archiviazione di volumi ingenti di dati. La libreria è inoltre caratterizzata da elevata disponibilità, massima densità di memorizzazione e semplicità di utilizzo.

Il sistema di interfaccia SCSI per l'host della libreria supporta il differenziale a basso voltaggio LVD (Low Voltage Differential). Le funzioni di controllo delle unità a nastro e del sistema di automazione utilizzano ciascuna connessioni SCSI e indirizzi ID SCSI distinti. L'I/O SCSI della libreria è fornito attraverso due connettori SCSI Micro-D a 68 pin della serie VHDCI, collocati sul lato posteriore dell'unità, immediatamente sotto a ciascuna unità a nastro. L'I/O SCSI del sistema di automazione è fornito attraverso connettori SCSI Micro-D a 68 pin della serie VHDCI, collocati sulla scheda del controller della libreria.

Le sezioni seguenti del presente capitolo sono dedicate alla descrizione dei componenti principali della libreria, quali:

- Modelli e accessori
- Unità a nastro
- Caricatori
- Alimentatore
- Sistema di automazione
- Scheda del controller della libreria
- Slot PCI accessori
- Indicatori frontali
- Configurazioni della libreria composta da più unità

Modelli

La famiglia delle librerie serie MSL5000 comprende i seguenti modelli:

- MSL5026SL
- MSL5026DLX
- MSL5026S2
- MSL5030L1
- MSL5052SL
- MSL5052S2
- MSL5060L1

Tutte le librerie della serie MSL5000 possono essere utilizzate come unità autonome oppure installate in un rack per formare una configurazione di una libreria più ampia composta da più unità integrate. Le librerie MSL5026/MSL5030 contengono fino a due unità a nastro, due caricatori per cartucce a nastro rimovibili e un sistema di automazione in grado di eseguire operazioni casuali o sequenziali della cartuccia a nastro. Le librerie MSL5052/MSL5060 possono contenere fino a quattro unità a nastro, quattro caricatori per cartucce a nastro rimovibili e un sistema di automazione in grado di eseguire operazioni casuali della cartuccia.

Accessori

Per consultare l'elenco aggiornato degli accessori disponibili per le librerie della serie MSL5000, contattare un fornitore di servizi autorizzato oppure visitare il sito Web HP all'indirizzo www.compaq.com/storage/tape_index.html.

IMPORTANTE: La combinazione di unità a nastro diverse dovrebbe essere effettuata seguendo le istruzioni sul partizionamento dei supporti software per l'applicazione in uso.

Unità a nastro

Le librerie della serie MSL5000 supportano fino a 4 unità a nastro (vedere la Figura 1–1). La scheda di I/O SCSI funziona tramite due connettori SCSI Micro-D a 68 pin della serie VHDCI, collocati sul lato posteriore della libreria, immediatamente al di sotto di ciascuna unità a nastro.

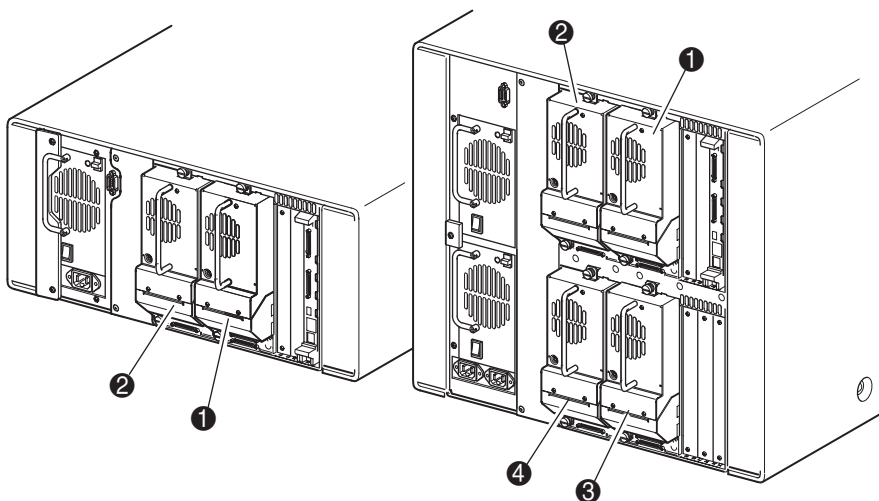


Figura 1–1: Posizioni delle unità a nastro nella libreria

- ❶ Unità a nastro 0
- ❷ Unità a nastro 1
- ❸ Unità a nastro 2
- ❹ Unità a nastro 3

Caricatori

Le librerie della serie MSL5000 contengono due o quattro caricatori per cartucce a nastro rimovibili accessibili dagli sportelli anteriori (vedere la Figura 1–2).

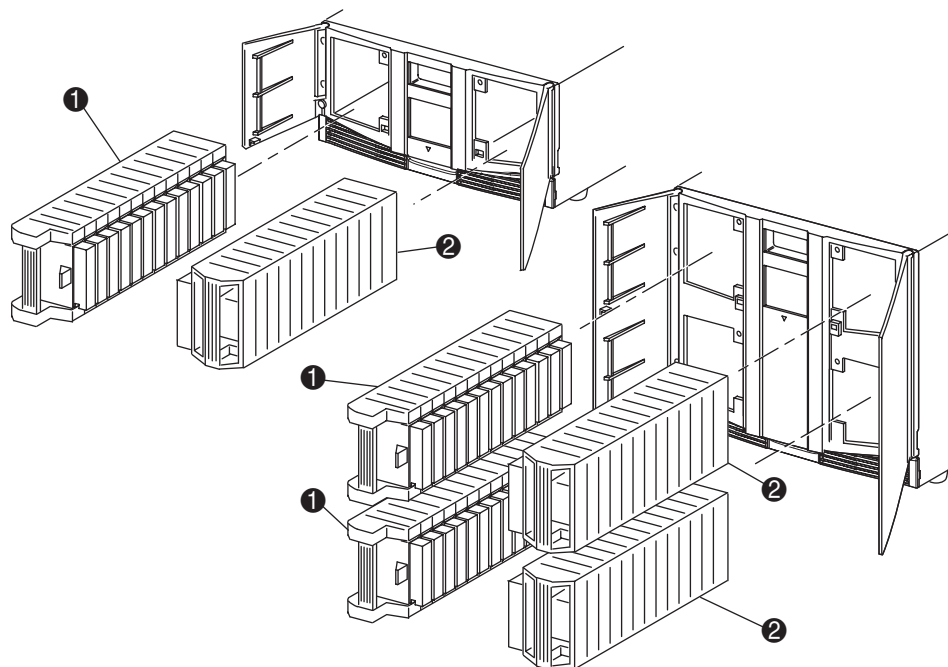


Figura 1–2: Caricatori della libreria

- ❶ Caricatore/i di sinistra, con slot di posta integrato
- ❷ Caricatore/i di destra

Guardando la libreria dal lato anteriore, ciascun caricatore dei nastri di sinistra comprende uno slot di posta accessibile quando lo sportello del caricatore è aperto. Se ruotato in avanti, lo slot di posta consente di inserire o rimuovere un nastro singolo senza dover sbloccare e rimuovere il caricatore ed eseguirne un nuovo inventario. Se è necessario un caricatore per cartucce a nastro completo, è possibile configurare la libreria in modo che riconosca ciascun slot di posta come slot di dati standard. Il caricatore destro del nastro contiene slot di cartucce fissi (privo della funzione dello slot di posta) ed è pertanto in grado di fornire supporto completo in qualsiasi momento.

Alimentatori

Le librerie della serie MSL5000 supportano uno o due alimentatori accessibili dal lato posteriore dell'unità (vedere la Figura 1-3). Tali alimentatori ad adattamento automatico consentono di utilizzare qualsiasi tensione CA nominale compresa tra 100 VCA e 240 VCA, a 50 Hz o 60 Hz, e possono essere rimossi con facilità senza l'ausilio di strumenti particolari.

L'alimentazione della libreria viene fornita attraverso connettori CA collegati al pannello posteriore di ciascun ricevitore dell'alimentatore. L'alimentazione della libreria è normalmente controllata tramite l'interfaccia grafica a sfioramento. È comunque possibile utilizzare l'interruttore di alimentazione manuale collocato sul lato posteriore di ciascun alimentatore.



ATTENZIONE: L'alimentatore non deve essere rimosso dall'operatore. Se il cavo di alimentazione non viene rimosso, potrebbe essere presente una tensione pericolosa all'interno della cavità.

Gli alimentatori possono essere sostituiti con facilità nella modalità manutenzione/assistenza utilizzando un cacciavite Phillips n° 1 per rimuovere le staffe dell'alimentatore.

Le librerie MSL5052/MSL5060 supportano due alimentatori per fornire la ridondanza necessaria per le operazioni mission critical. Nelle normali condizioni di utilizzo, il carico viene suddiviso tra entrambi gli alimentatori. In caso tuttavia di guasto di uno degli alimentatori, quello rimasto assorbe tutto il carico (vedere la Figura 1-3).

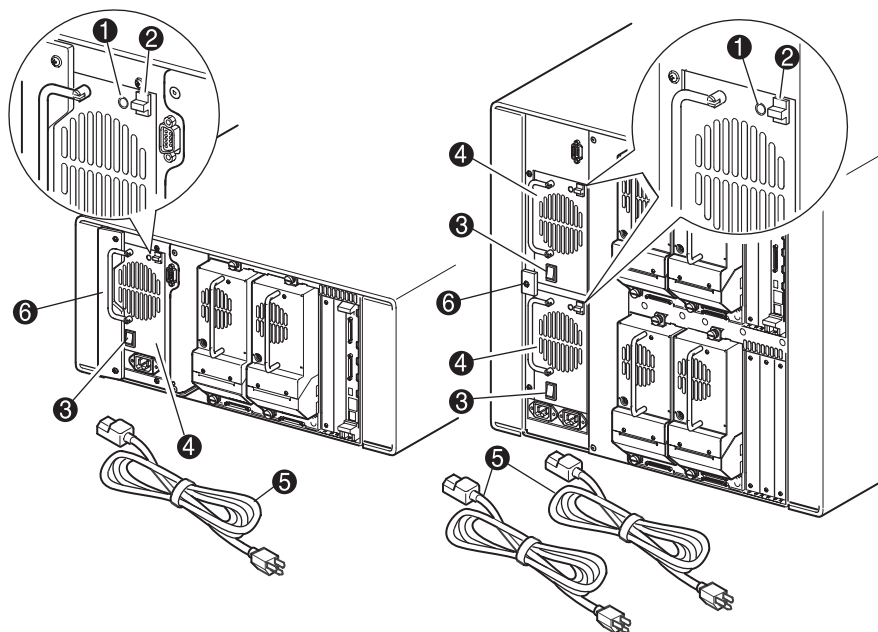


Figura 1–3: Alimentatori della libreria

NOTA: Nelle librerie MSL5052/MSL5060 la presa di alimentazione CA di sinistra è destinata all'alimentatore inferiore, mentre quella di destra è per l'alimentatore superiore.

- ❶ LED di accensione (si illumina dopo aver toccato il display del pannello anteriore)
- ❷ Levetta di rilascio dell'alimentatore
- ❸ Interruttore di alimentazione
- ❹ Alimentatore
- ❺ Cavi di alimentazione CA
- ❻ Staffa dell'alimentatore

Sistema di automazione

Il sistema di automazione delle librerie della serie MSL5000 è costituito da una spoletta per cartucce, dall'hardware motore, dall'unità del motore e da altri supporti elettronici (vedere la Figura 1-4). La libreria MSL5052/MSL5060 contiene inoltre un meccanismo ad asse verticale che permette al sistema di automazione di spostarsi tra il contenitore di cartucce a nastro superiore e quello inferiore. Tale sistema di automazione è in grado di prelevare e posizionare i nastri in un arco di 180°, che copre le unità a nastro, i caricatori delle cartucce a nastro e il meccanismo PTM (Pass-Through Mechanism) opzionale.

Il gruppo spoletta per cartucce include un lettore di codici a barre per la scansione delle cartucce a nastro installate nei caricatori e nelle unità a nastro.

IMPORTANTE: La scansione completa del codice a barre e la scansione fisica vengono entrambe eseguite ogni volta che la libreria viene avviata per la prima volta oppure ogni volta che si accede a un caricatore delle cartucce a nastro in base alle normali modalità di utilizzo.

Nelle librerie MSL5052/MSL5060 l'interfaccia del sistema di automazione PTM si trova solo nella posizione inferiore dell'elevatore PTM ad asse verticale.

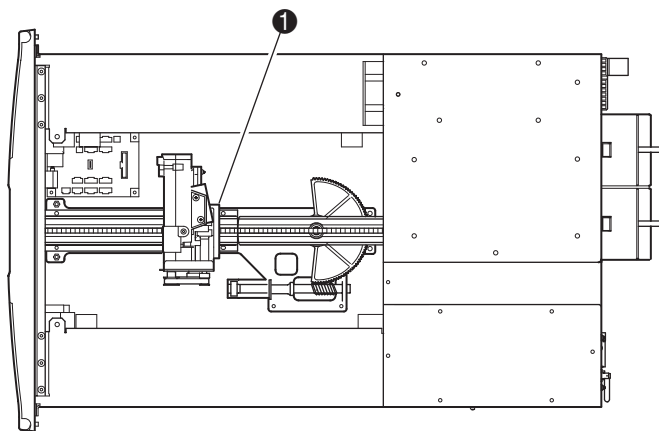


Figura 1-4: Sistema di automazione della libreria (libreria MSL5026 senza il coperchio superiore)

- ❶ Gruppo spoletta per cartucce con lettore di codici a barre integrato

Scheda del controller della libreria

La scheda del controller della libreria contiene un unico microprocessore e i dispositivi logici associati per il controllo di tutte le operazioni del sistema di automazione.

Il microprocessore abilita l'interfaccia SCSI tra la libreria e il sistema host.

NOTA: Il terminatore SCSI, quando viene configurato in modalità autonoma o master, deve essere sempre collegato alla scheda del controller della libreria per consentire un funzionamento corretto.

La scheda del controller viene inserita in un alloggiamento collocato sul lato posteriore della libreria e la sua manutenzione può essere effettuata solo utilizzando un cacciavite Phillips n° 1 (vedere la Figura 1-5).

IMPORTANTE: Per le librerie della serie MSL5000, la scheda del controller deve essere installata nello slot di destra di tale area dell'alloggiamento (per la libreria MSL5052/MSL5060, tale area è posta nella parte superiore). Gli altri slot nelle librerie serie MSL5000 non supportano le connessioni necessarie per l'utilizzo corretto della scheda del controller della libreria.

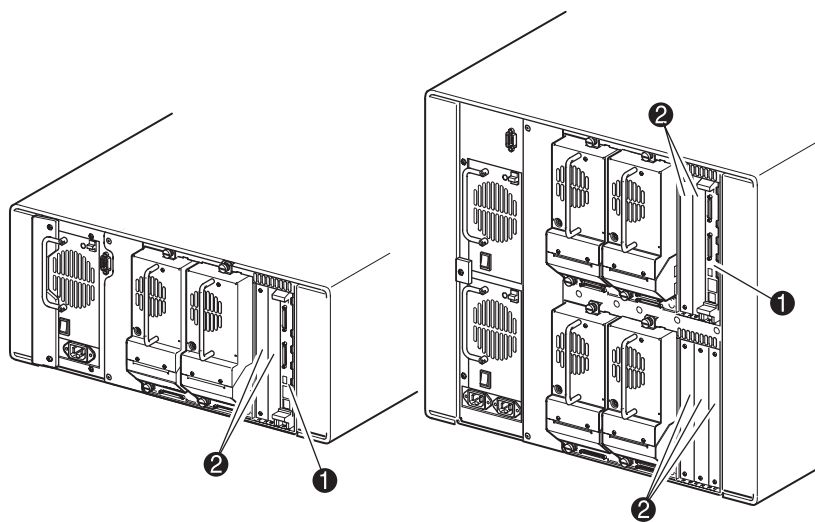


Figura 1-5: Scheda del controller della libreria

- ❶ Scheda del controller della libreria
- ❷ Slot PCI per gli accessori forniti dal produttore (fino a 5)

Slot PCI accessori forniti dal produttore

Le librerie della serie MSL5000 contengono uno o due alloggiamenti per le schede con accesso posteriore e uno o due backplane Compact PCI a 32 bit, a 33 MHz (vedere la Figura 1–6). Questi backplane contengono i connettori plug-in per una scheda del controller della libreria e fino a cinque schede aggiuntive PCI opzionali impostate da HP.



ATTENZIONE: L'utilizzo di schede opzionali PCI non specificate da HP può danneggiare la libreria della serie MSL5000 in uso e invaliderà la garanzia sul prodotto. Seguire tutte le istruzioni per l'installazione, la configurazione e l'utilizzo fornite con il kit di aggiornamento opzionale della scheda.

IMPORTANTE: Solo per le librerie della serie MSL5000, la scheda del controller deve essere installata nello slot di destra dell'area di alloggiamento delle schede (per il modello MSL5052/MSL5060, tale area si trova nella parte superiore).

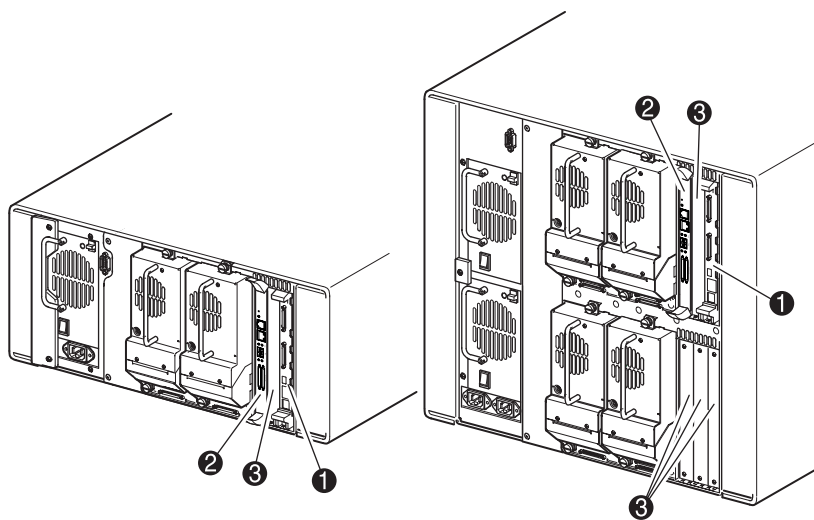


Figura 1–6: Alloggiamenti delle schede della libreria

- ❶ Scheda del controller della libreria
- ❷ Scheda a canale in fibra ottica incorporata opzionale
- ❸ Slot PCI per gli accessori forniti dal produttore (fino a 5)

Scheda a canale in fibra ottica incorporata

Alcuni modelli delle librerie della serie MSL5000 sono dotati di una scheda a canale in fibra ottica opzionale incorporata nello slot accanto alla scheda del controller della libreria.

Questa scheda consente la connettività tra le librerie della serie MSL5000 e le reti SAN (storage area network) basate sulla fibra ottica e permette loro di essere collegate a un loop arbitrato (FC-AL, Fibre Channel Arbitrated Loop) o a una struttura di switch a canale in fibra ottica (FC-SW, Fibre Channel Switched Fabric). Per ulteriori informazioni sulla configurazione e sull'utilizzo della scheda a canale in fibra ottica, consultare l'Appendice F.

Indicatori del pannello anteriore

Il pannello anteriore della libreria presenta i seguenti indicatori:

- Finestra di visualizzazione - consente di controllare le operazioni interne della libreria.
- Schermo a sfioramento con GUI - consente di impostare e configurare manualmente la libreria.
- LED di stato della libreria - visualizza lo stato operativo della libreria.

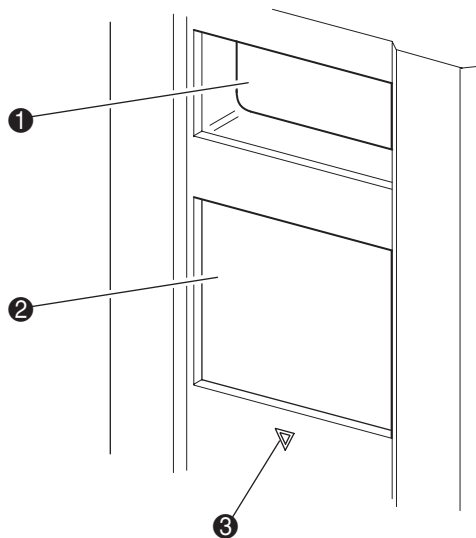


Figura 1-7: Pannello anteriore della libreria

- ❶ Finestra di visualizzazione
- ❷ Schermo a sfioramento con GUI
- ❸ LED di stato della libreria

Sistemi di librerie a più unità

Le librerie della serie MSL5000 possono essere sovrapposte in una combinazione scalabile con altre librerie MSL5026/MSL5030 e MSL5052/MSL5060 per creare una configurazione della libreria composta da più unità. Grazie all'utilizzo di un meccanismo PTM installato nella parte posteriore, tutte le librerie comprese in una configurazione di più unità sono in grado di operare come se fossero un'unica libreria virtuale. Le librerie sovrapposte sono collegate tra loro mediante le connessioni Ethernet dal pannello posteriore a un hub LAN fornito installato nel contenitore del rack. L'hub LAN fornisce inoltre un connettore WAN (Wide Area Network) quando le librerie sono sovrapposte in una configurazione di altezza massima.

In questo modo è possibile collegare contemporaneamente un massimo di quattro librerie MSL5052/MSL5060 o di otto librerie MSL5026/MSL5030. È possibile inoltre utilizzare qualsiasi combinazione di otto librerie, purché non superi le 40 unità (40U) in altezza totale. Un sistema di librerie composto da più unità viene rilevato dal computer host e dal software dell'applicazione come un'unica libreria. Per le applicazioni a più unità, la libreria collocata nella posizione più alta assume il ruolo di unità master principale, mentre le altre librerie sottostanti costituiscono le unità slave o secondarie.



AVVERTENZA: Si noti che il meccanismo PTM continua a operare ogni volta che una libreria slave viene fisicamente rimossa dalla configurazione rack durante il normale funzionamento. Per informazioni dettagliate sull'installazione, sulla configurazione e sul funzionamento, consultare la *Guida di riferimento del meccanismo PTM di HP StorageWorks*.

Il sistema di automazione della libreria è in grado di prelevare e collocare le cartucce a nastro in un elevatore mobile che copre l'intera lunghezza del meccanismo PTM. In questo modo, le singole cartucce a nastro possono essere spostate in alto o in basso tra le librerie incluse in una configurazione di più unità nel controllo della libreria. L'accesso del sistema di automazione al meccanismo PTM è posto nella parte inferiore della libreria, sotto al pannello del meccanismo PTM (vedere la Figura 1-8).

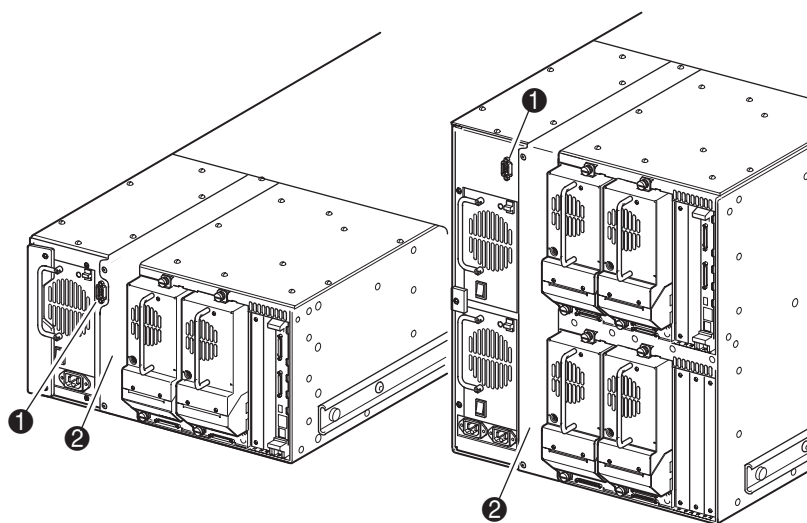


Figura 1–8: Posizione per l’installazione del meccanismo PTM della libreria

- ❶ Connettore di interfaccia del meccanismo PTM
- ❷ Coperchio di montaggio del meccanismo PTM (rimozione richiesta per l’installazione PTM)

Installazione

In questo capitolo vengono descritte le modalità di installazione della libreria HP StorageWorks Serie MSL5000. Il capitolo include le seguenti sezioni:

- Impostazione del modello da scrivania
- Conversione del modello da scrivania in modello a installazione su rack
- Impostazione del modello a installazione su rack
- Alimentazione della libreria
- Configurazioni dei cavi SCSI

IMPORTANTE: Conservare tutto il materiale fornito con la libreria della serie MSL5000.

Impostazione del modello da scrivania

Il montaggio delle librerie da scrivania non richiede l'impiego di parti meccaniche (vedere la Figura 2-1). Collocare la libreria su una scrivania, un tavolo o qualsiasi altra superficie orizzontale stabile. Accertarsi che le griglie di raffreddamento anteriori e le ventole posteriori della libreria non siano ostruite. Lasciare uno spazio di 50 cm nelle parti frontale e posteriore della libreria per consentire l'accesso del caricatore e delle unità a nastro hot-plug, senza dover spostare la libreria.

NOTA: Per ridurre l'ingombro sulla scrivania, spostare temporaneamente la libreria in avanti o indietro per accedere rispettivamente ai piedini e ai caricatori hot-plug dell'unità.

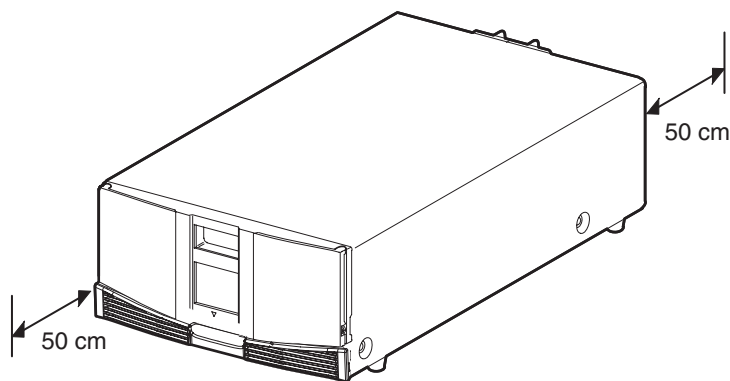


Figura 2-1: Ingombri previsti per il modello da scrivania (modello MSL5026)

Conversione del modello da scrivania in modello a installazione su rack

Per preparare una libreria da scrivania per l'installazione su rack:

1. Togliere i piedini in gomma.

Togliere il coperchio.

Fissare le guide interne alla libreria utilizzando le viti e la chiave a barra esagonale in dotazione. Stringere completamente le viti.

Passare all'“Impostazione del modello a installazione su rack”.

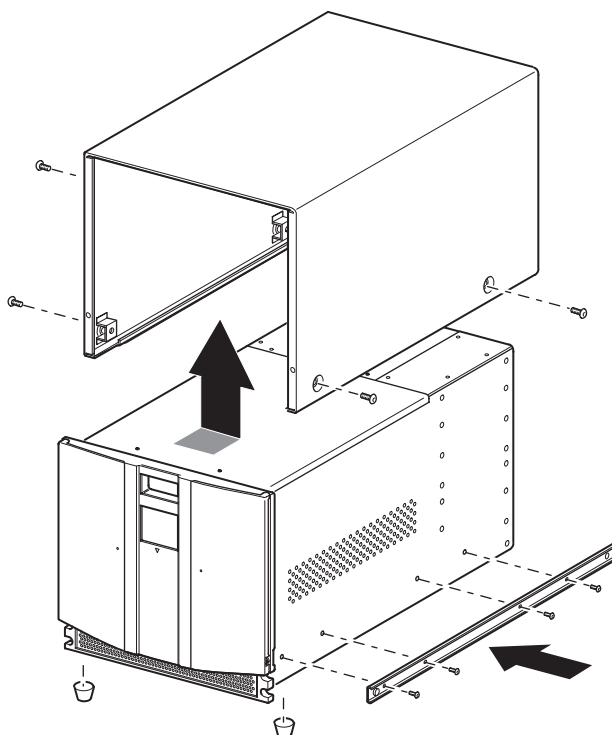


Figura 2-2: Conversione di un modello da scrivania

Impostazione del modello a installazione su rack

L'impostazione del modello a installazione su rack richiede l'utilizzo della mascherina, delle guide di scorrimento del contenitore del rack e di un dispositivo di sollevamento meccanico per l'inserimento fisico della libreria all'interno del contenitore.

Per impostare il modello a installazione su rack:

1. Utilizzare la mascherina in dotazione con la libreria per contrassegnare la posizione dei componenti hardware sulle guide di montaggio del contenitore del rack (vedere la Figura 2-3). I punti neri lungo i lati della mascherina indicano la parte superiore di una U.

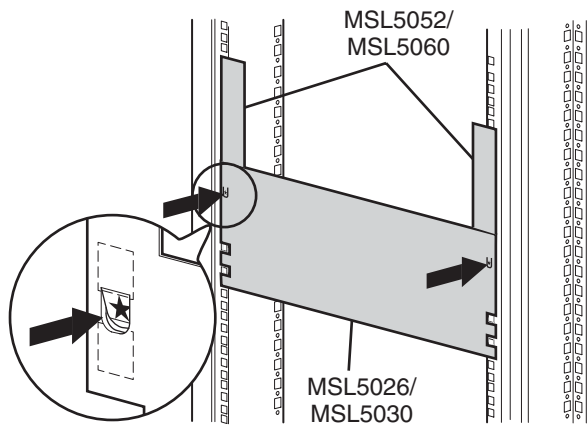


Figura 2-3: Mascherina della libreria(per il contenitore del rack 9000)

NOTA: Per i sistemi di rack HP e i contenitori di rack AlphaServer H9A, consultare il kit dell'adattatore per guide del rack appropriato.

2. Rimuovere la mascherina e fissare le guide utilizzando i dispositivi di fissaggio in dotazione (vedere la Figura 2-4). Le staffe delle guide anteriori sono filettate in maniera tale da accogliere direttamente le viti in posizione corretta. Le staffe posteriori non sono filettate e richiedono l'inserimento di dadi nelle guide verticali della parte posteriore del contenitore del rack.

NOTA: Per istruzioni dettagliate sull'inserimento dei dadi sui rack 7000/9000/10000, consultare la *Guida di riferimento dei prodotti per rack Compaq*.

IMPORTANTE: Stringere completamente le viti della guida anteriore. Per consentire un montaggio agevole della libreria, lasciare allentate le viti della guida posteriore.

- a. Estrarre completamente le guide scorrevoli ❶ su entrambi i lati del contenitore del rack fino a bloccarli in posizione.
- b. Fare scivolare la guida di scorrimento interna ❷ il più possibile verso la parte anteriore del gruppo guida.

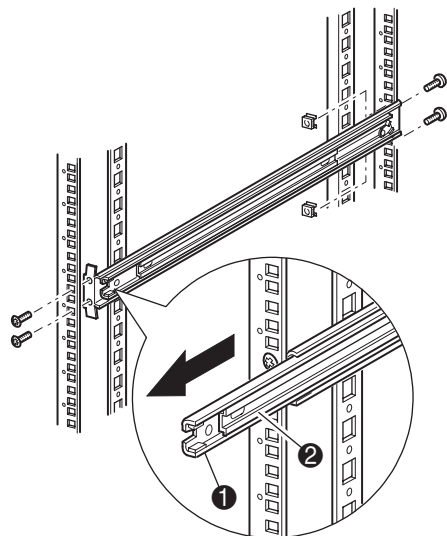


Figura 2-4: Installazione delle guide

3. Inserire i due dadi di scorrimento ❶ (in precedenza contrassegnati mediante la mascherina, due buchi sopra i buchi delle viti della staffa superiore) su ciascuna guida verticale della parte anteriore del contenitore del rack (Figura 2-5).



AVVERTENZA: L'operazione indicata di seguito deve essere eseguita da due persone. Tenere presente che con la libreria completamente estesa, una forza pari al 20% del peso del contenitore del rack, ma non superiore ai 26 kg, applicata in tutte le direzioni tranne che verso l'alto, può determinare lo sbilanciamento del contenitore del rack.

4. Con l'aiuto di un'altra persona, sollevare la libreria e allineare a occhio le guide della staffa interna e intermedia.



ATTENZIONE: Sul lato dell'unità a nastro (posteriore) la libreria è più pesante.

5. Inserire delicatamente le guide di scorrimento interne ❸ della libreria nelle guide di scorrimento intermedie ❷ estratte (vedere la Figura 2-5).
6. Far scorrere la libreria nel contenitore del rack fino a far scattare in posizione i blocchi delle guide.



AVVERTENZA: L'estrazione contemporanea di più di un componente potrebbe sbilanciare il contenitore del rack. Estrarre un solo componente per volta.

7. Fare pressione sui blocchi delle guide per rilasciare la libreria e farla scorrere completamente nel contenitore del rack.
8. Serrare completamente le viti della guida posteriore.

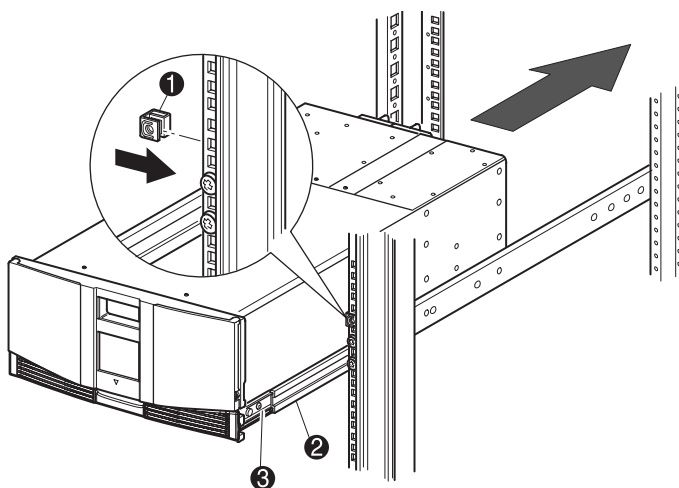


Figura 2–5: Installazione della libreria (modello MSL5026)

9. Per aprire gli sportelli per l'installazione, rimuovere il nastro.
10. Rimuovere le linguette utilizzate per il meccanismo di bloccaggio.

IMPORTANTE: Non chiudere gli sportelli. Per completare l'installazione, è necessario accedere alle due viti di fissaggio.

Se necessario, consultare il Capitolo 4, "Funzionamento", per informazioni sull'apertura manuale degli sportelli della libreria.

11. Tenendo gli sportelli aperti, fissare il pannello anteriore al contenitore del rack utilizzando le due viti di fissaggio apposite (vedere la Figura 2–6). Chiudere gli sportelli.

A questo punto, è possibile collegare i cavi della libreria.

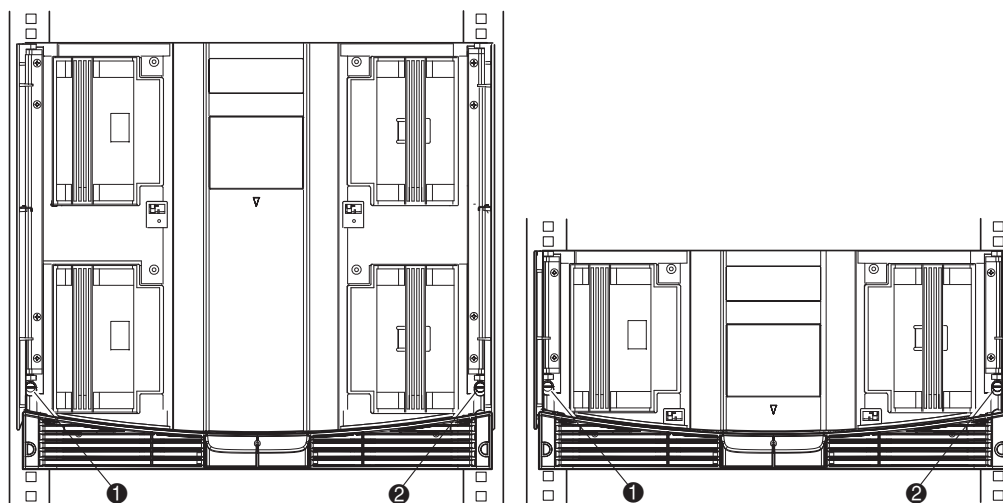


Figura 2-6: Fissaggio della libreria

- ❶ Vite di fissaggio sinistra
- ❷ Vite di fissaggio destra

Alimentazione della libreria

Per fornire alimentazione alla libreria (vedere la Figura 2-7):

1. Collegare tutti i cavi di alimentazione forniti ❶ a ciascuna presa di alimentazione.

NOTA: La presa di alimentazione CA di sinistra è destinata all'alimentatore inferiore. La presa CA di destra è invece per quello superiore (solo per il modello MSL5052/MSL5060).

2. Commutare ciascun interruttore di accensione ❷ in posizione di accensione.
3. Per attivare il display e accendere la libreria, premere un punto qualsiasi sullo schermo a sfioramento con GUI ❸.

IMPORTANTE: Per un funzionamento corretto, la terminazione SCSI deve sempre essere collegata alla scheda del controller della libreria se è configurata come master o autonoma.

NOTA: Utilizzando un pezzo di nastro per sollevare un angolo, rimuovere delicatamente la pellicola dallo schermo a sfioramento con GUI.

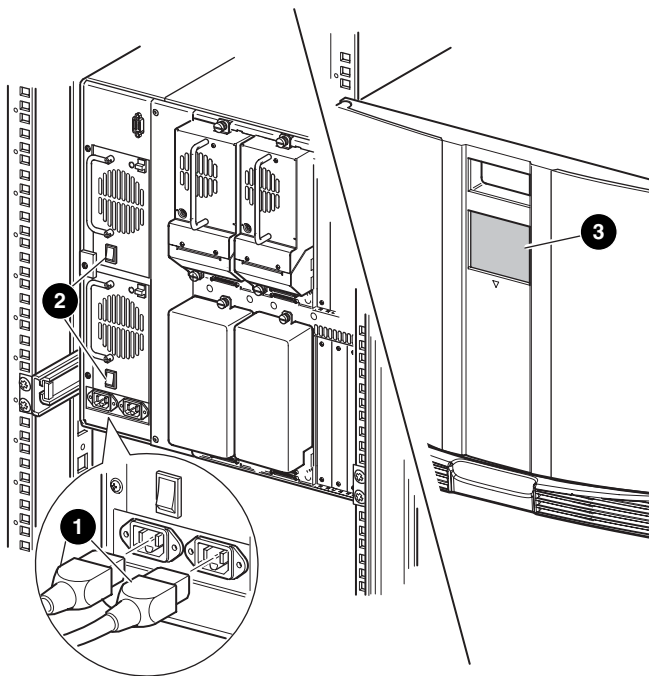


Figura 2-7: Attivazione dell'alimentazione della libreria (modello MSL5052 a installazione su rack)

Configurazioni del cavo SCSI

Nella presente sezione vengono descritte le configurazioni del cavo SCSI supportate per la libreria.

NOTA: Le librerie serie MSL5000 supportano da 1 a 4 host e da 1 a 4 unità a nastro in configurazione SCSI. Per un elenco delle configurazioni supportate, contattare il rivenditore autorizzato.

In questa sezione vengono fornite le informazioni sulle seguenti configurazioni SCSI:

- Sistema a doppio host e due unità a nastro (MSL5026/MSL5030).
- Sistema a doppio host e quattro unità a nastro (MSL5052/MSL5060).

NOTA: I cavi dell'host non sono forniti con le librerie serie MSL5000.

Per altri esempi di configurazione, consultare l'Appendice E.

Cavi SCSI supportati

NOTA: Per ottimizzare le prestazioni, si consiglia di utilizzare al massimo due unità a nastro per bus SCSI.

Ciascuna unità a nastro contenuta nella libreria e il controller della libreria costituiscono un target SCSI indipendente. Se si collegano uno o più dispositivi allo stesso bus SCSI, a ogni dispositivo SCSI deve essere assegnato un ID SCSI univoco. Per informazioni sull'assegnazione degli ID SCSI, consultare il Capitolo 3, "Configurazione della libreria".

NOTA: Gli ID SCSI sono impostati dal produttore. Se lo si desidera, è possibile modificare le impostazioni predefinite dal produttore utilizzando lo schermo a sfioramento con GUI.

Per collegare una libreria a un sistema host, il sistema host deve disporre di almeno un controller Wide LVD e del corretto software del driver.

Sistema a host doppio e due unità a nastro

La Figura 2-8 illustra la tipica configurazione del cavo SCSI per una libreria con due unità a nastro installate utilizzando un sistema a host doppio.

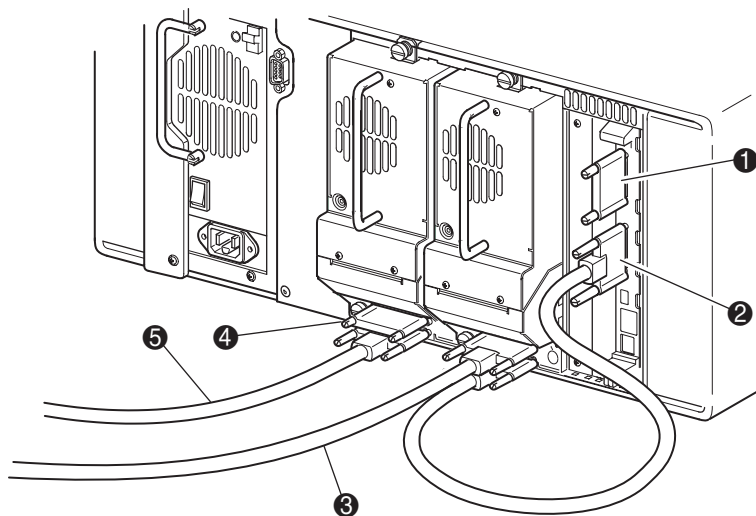


Figura 2-8: Configurazione del cavo SCSI per le librerie MSL5026/MSL5030 (sistema a doppio host e due unità a nastro)

- ❶ Terminazione SCSI
- ❷ Alla scheda del controller della libreria
- ❸ Al sistema host
- ❹ Terminazione SCSI
- ❺ Al sistema host

Sistema a doppio host e quattro unità a nastro

La Figura 2-9 illustra la tipica configurazione del cavo SCSI per una libreria con quattro unità a nastro installate utilizzando un sistema a host doppio.

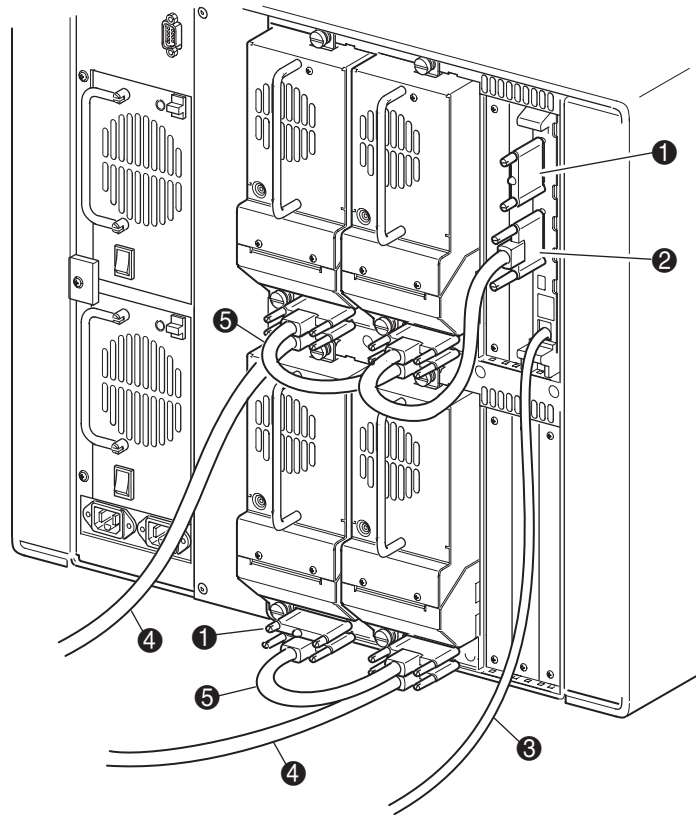


Figura 2-9: Configurazione del cavo SCSI per le librerie MSL5052/MSL5060 (sistema a doppio host e quattro unità a nastro)

IMPORTANTE: I cavi a ponticelli corti (0,25 m) ⑤ sono progettati solo per questo utilizzo. Per evitare danni al cavo, non tentare di raggiungere la scheda del controller della libreria forzandone l'estensione. Utilizzare il cavo più lungo (0,5 m) ② per collegare l'unità a nastro alla scheda del controller della libreria.

- | | |
|--|------------------------------|
| ① Terminazione SCSI | ② Cavi a ponticelli da 0,5 m |
| ③ Cavo di diagnostica RS-232 (solo per l'assistenza) | ④ Al sistema host |
| ⑤ Cavo a ponticelli da 0,25 o 0,5 m | |

Per altri esempi di configurazione, consultare l'Appendice E.

Configurazione della libreria

Nel presente capitolo vengono fornite tutte le istruzioni necessarie alla configurazione per il normale funzionamento della libreria HP StorageWorks Serie MSL5000.

Il capitolo include le seguenti sezioni:

- Impostazioni di configurazione predefinite dal produttore
- Impostazione di un ID SCSI
- Impostazione di uno slot riservato
- Impostazione della rete

Impostazioni di configurazione predefinite dal produttore

Per la maggior parte delle applicazioni non è necessario modificare le impostazioni predefinite. Qualora tuttavia ciò si renda necessario, seguire le istruzioni indicate nella sezione seguente. Se non si è certi della necessità di modificare un'impostazione particolare, rivolgersi al centro di assistenza autorizzato HP.

Le impostazioni di configurazione che potrebbero richiedere una modifica comprendono:

- Impostazione di un ID SCSI
- Impostazione di uno slot riservato
- Impostazione della rete

È possibile modificare le impostazioni di configurazione utilizzando lo schermo a sfioramento con GUI (Graphical User Interface). Per una descrizione completa del funzionamento dello schermo a sfioramento con GUI, consultare il Capitolo 4, “Funzionamento”.

Impostazione di un ID SCSI

Ciascuna unità a nastro installata nella libreria richiede un ID SCSI univoco. Le informazioni fornite nella presente sezione descrivono come impostare l'ID SCSI.

Per impostare un ID SCSI:

1. Accendere la libreria e attendere che il test POST (Power-On Self Test, Test automatico all'accensione) venga completato e che sul display venga visualizzata la schermata Status (Stato).
2. Selezionare l'opzione Menu dalla schermata Status.
3. Immettere la password appropriata. Per le istruzioni sull'impostazione della password, consultare la sezione “Blocchi di protezione dei supporti e del pannello anteriore” nel Capitolo 4.

4. Per visualizzare la schermata successiva, selezionare SCSI nell'area Edit Options (Modifica opzioni).

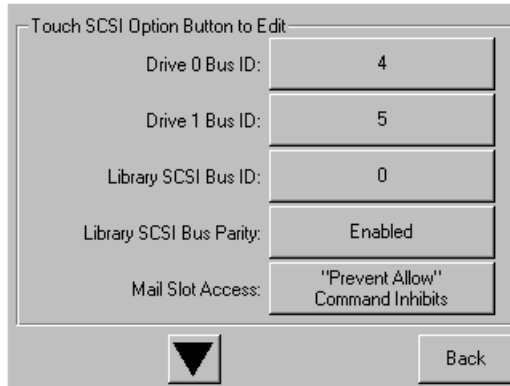


Figura 3–1: Schermata per la selezione delle opzioni SCSI (modello MSL5026)

NOTA: Per passare alla schermata delle opzioni SCSI successiva, selezionare ▼. Per tornare alla schermata delle opzioni SCSI precedente, selezionare ▲ oppure il pulsante **Back** per tornare alla schermata Menu.

5. Ad esempio, per impostare su 3 l'ID del bus dell'unità 0:
 - a. Selezionare la casella corrispondente al testo "Drive 0 Bus ID:" (ID bus dell'unità 0). Sul display viene visualizzata la schermata Drive 0 Bus ID (ID bus dell'unità 0) (vedere la Figura 3–2). Tale schermata visualizza l'ID bus dell'unità 0 corrente insieme al nuovo valore richiesto.

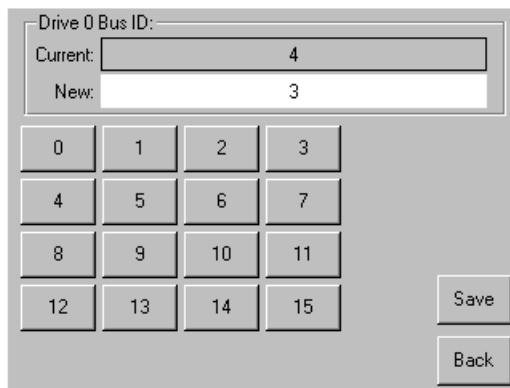


Figura 3–2: Schermata Drive 0 bus ID (ID bus dell'unità 0)

- b. Sfiare il blocco contenente il numero 3. Il numero richiesto viene inserito nel campo dati New (Nuovo).
- c. Per confermare la richiesta sfiorare l'opzione Save (Salva). Sul display viene visualizzata una schermata di conferma (vedere la Figura 3-3).

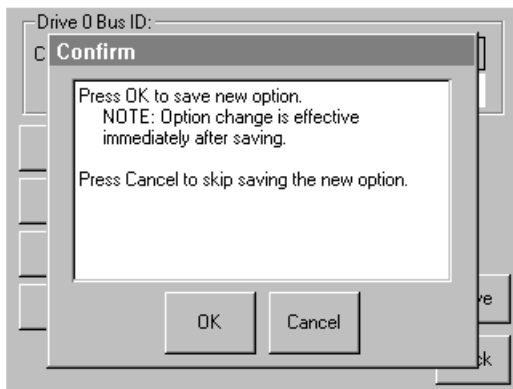


Figura 3-3: Schermata di conferma dell'ID SCSI

- d. Per confermare, sfiorare OK. Un nuovo ID SCSI viene ora visualizzato nel campo dei dati Drive 0 Bus ID (vedere la Figura 3-4).

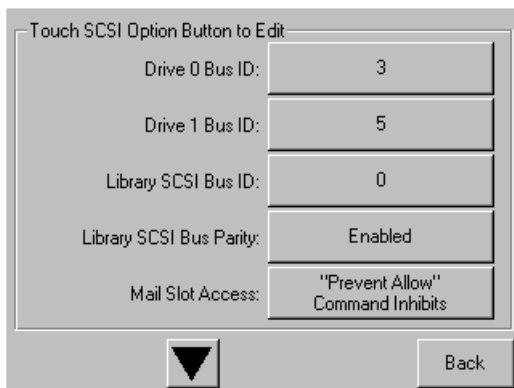


Figura 3-4: Schermata con il campo dei dati relativi all'ID del bus dell'unità 0 (modello MSL5026)

6. Ripetere la procedura per impostare gli ID SCSI rimanenti.
7. Sfiare ripetutamente il pulsante **Back (Indietro)** fino a tornare alla schermata del menu principale.

Impostazione di uno slot riservato

Utilizzare tale opzione per designare uno o più slot di memorizzazione dei dati delle cartucce a nastro come slot di pulizia.

IMPORTANTE: Gli slot riservati potrebbero essere incompatibili con alcune applicazioni software.

Numerazione degli slot riservati

Gli slot delle cartucce a nastro standard vengono numerati a partire dal lato anteriore del caricatore verso il lato posteriore (vedere la Figura 3-5 e la Figura 3-7).

Quando si riserva uno slot, esso assume il ruolo di slot riservato n° 1 nell'ultimo slot del caricatore. Gli slot riservati aggiuntivi continuano secondo tale schema anteriore-posteriore.

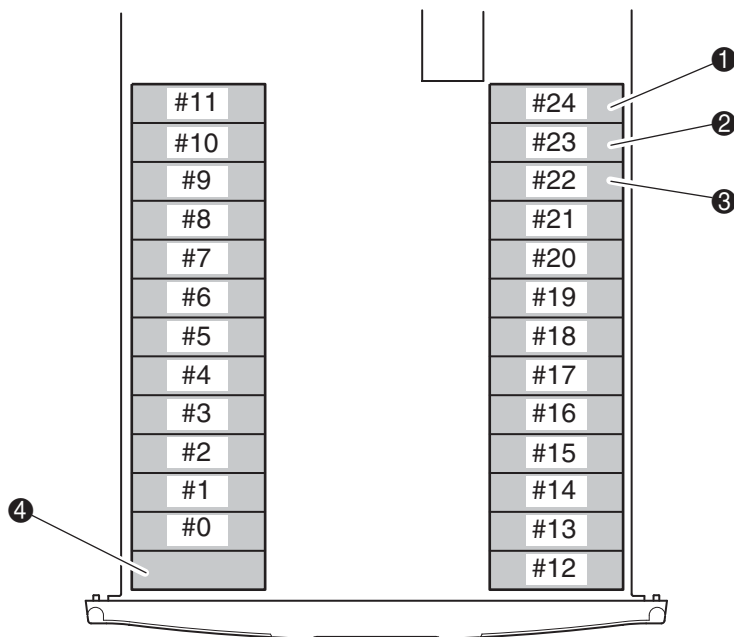


Figura 3-5: Posizione degli slot riservati, DLT/SDLT (MSL5026)

- ❶ Slot riservato n° 1
- ❷ Slot riservato n° 2
- ❸ Slot riservato n° 3
- ❹ Slot di posta (Solo caricatore sinistro)

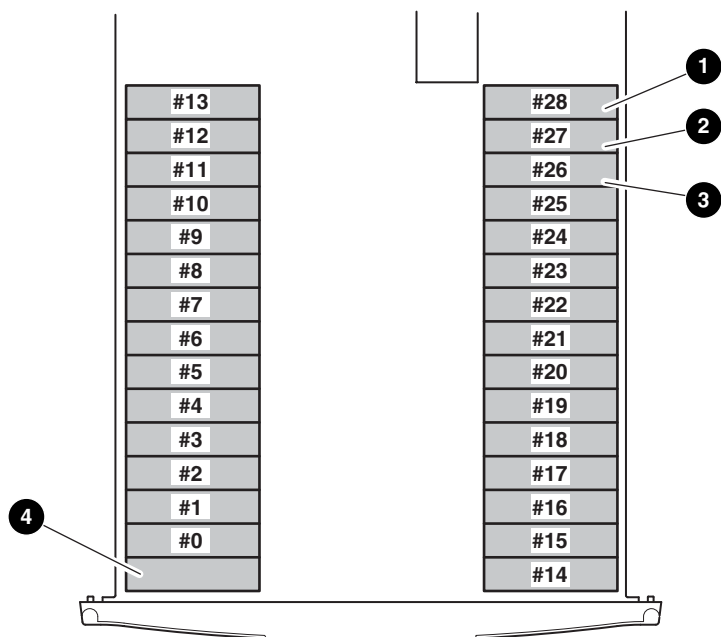


Figura 3-6: Posizione degli slot riservati, LTO (MSL5030)

- ❶ Slot riservato n° 1
- ❷ Slot riservato n° 2
- ❸ Slot riservato n° 3
- ❹ Slot di posta (Solo caricatore sinistro)

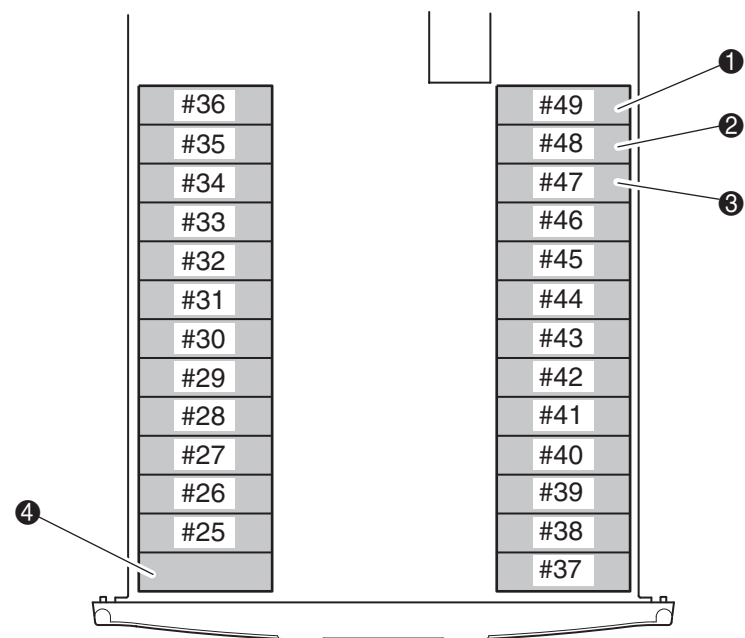


Figura 3-7: Posizione degli slot riservati, DLT/SDLT (MSL5052)

- ❶ Slot riservato n° 1
- ❷ Slot riservato n° 2
- ❸ Slot riservato n° 3
- ❹ Slot di posta (Solo caricatore sinistro)

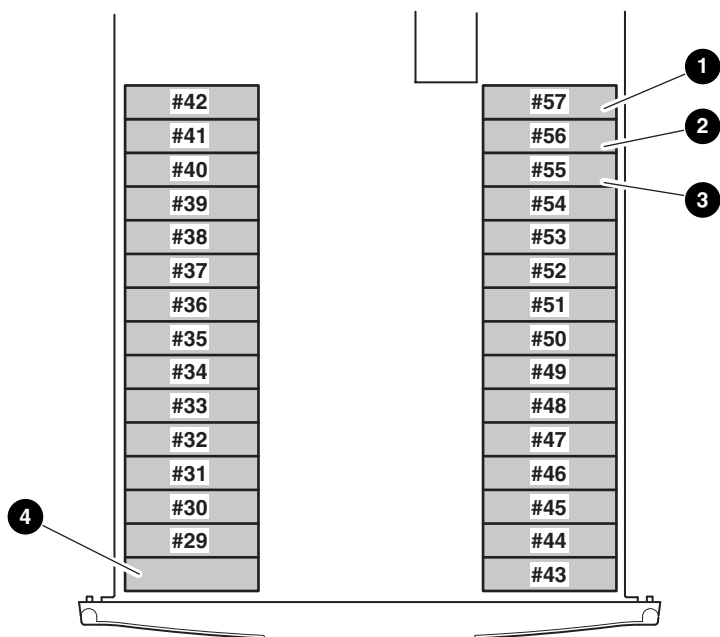


Figura 3–8: Posizione degli slot riservati, LTO (MSL5060)

- ❶ Slot riservato n° 1
- ❷ Slot riservato n° 2
- ❸ Slot riservato n° 3
- ❹ Slot di posta (Solo caricatore sinistro)

Per riservare uno slot:

1. Dalla schermata Menu, sfiorare l'opzione Library (Libreria) nell'area Edit Options (Modifica opzioni).
2. Dalla schermata delle opzioni Library (Libreria) premere ▼ per scorrere le schermate fino a raggiungere quella contenente l'opzione Total Reserved Slots (Slot riservati totali) (vedere la Figura 3–9).

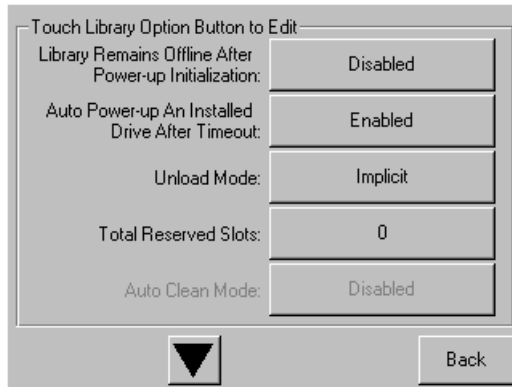


Figura 3–9: Schermata degli slot riservati totali

3. Premere la casella corrispondente all'opzione Total Reserved Slots (Slot riservati totali). Sul display appare un tastierino numerico (vedere la Figura 3–10).

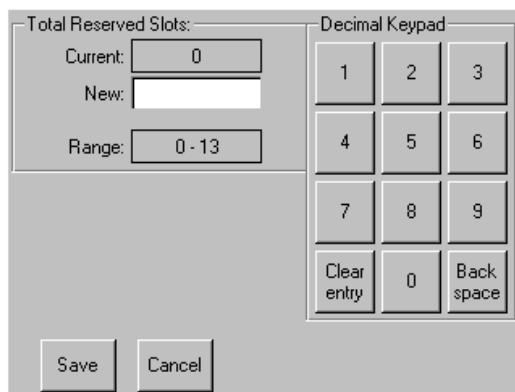


Figura 3–10: Schermata con tastierino numerico degli slot riservati

4. Immettere il numero di slot da riservare e premere Save (Salva) per confermare la modifica. Sul display viene visualizzata una schermata di conferma (vedere la Figura 3–11). Per salvare, premere **OK**.



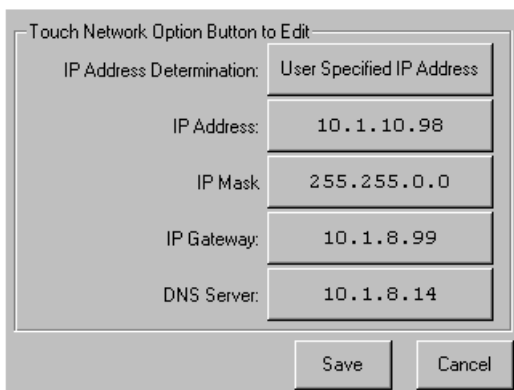
Figura 3–11: Schermata di conferma degli slot riservati totali

5. Per tornare alla schermata del menu principale, premere ripetutamente il pulsante **Back (Indietro)**. La scelta effettuata ha effetto dal successivo riavvio della libreria.

Impostazione della rete

Non appena viene accesa, la libreria riceve automaticamente un indirizzo IP dal server DHCP. La libreria supporta anche indirizzi fissi specificati dall'utente attraverso il pannello anteriore. Per impostare un indirizzo fisso:

1. Dalla schermata Menu, sfiorare Network (Rete) nella sezione Edit Options (Modifica opzioni). Viene visualizzata la schermata IP Address Determination (Determinazione dell'indirizzo IP) (vedere la Figura 3–12).



The screenshot shows a dialog box titled "Touch Network: Option Button to Edit". It contains the following fields and values:

IP Address Determination:	User Specified IP Address
IP Address:	10.1.10.98
IP Mask:	255.255.0.0
IP Gateway:	10.1.8.99
DNS Server:	10.1.8.14

At the bottom of the dialog box are two buttons: "Save" and "Cancel".

Figura 3–12: Schermata di determinazione dell'indirizzo IP

2. Sfiocare l'opzione IP Address Determination (Determinazione dell'indirizzo IP), illustrata nella Figura 3–12, e successivamente l'opzione User Specified IP Address (Indirizzo IP specificato dall'utente), illustrata nella Figura 3–13.

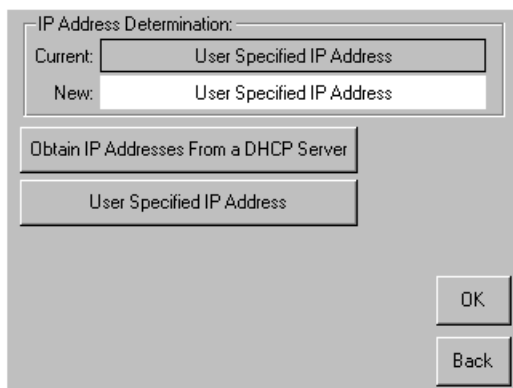


Figura 3–13: Schermata dell'indirizzo IP specificato dall'utente

3. Per confermare la selezione, scegliere OK.
4. Sfiare ciascuna opzione di indirizzo IP e immettere ciascun indirizzo IP utilizzando il tastierino numerico (vedere la Figura 3–14).
5. Salvare e confermare le selezioni.

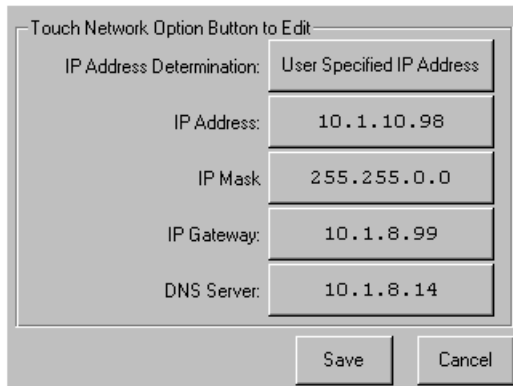


Figura 3–14: Schermata indirizzo IP fisso

6. Per tornare alla schermata del menu principale, premere ripetutamente il pulsante **Back (Indietro)**.

Funzionamento

In questo capitolo vengono descritte le modalità di funzionamento della libreria HP StorageWorks Serie MSL5000. Le sezioni del presente capitolo trattano i seguenti argomenti:

- Pannello anteriore
- Inserimento e rimozione delle cartucce a nastro
- Schermate e opzioni del display della libreria

Pannello anteriore

Il pannello anteriore della libreria comprende gli sportelli dei caricatori sinistro e destro, lo schermo a sfioramento con GUI (Graphical User Interface, Interfaccia utente di tipo grafico), un LED di stato della libreria e una finestra di visualizzazione (vedere la Figura 4-1).

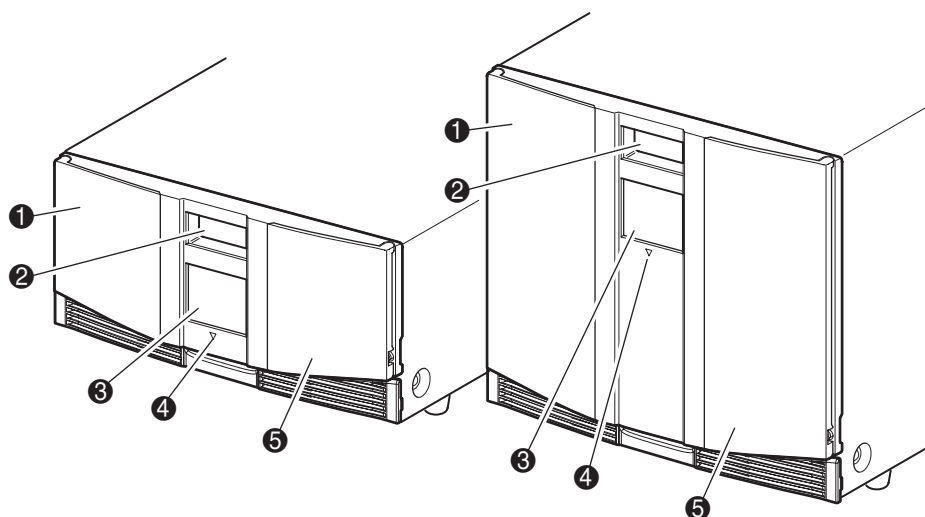


Figura 4-1: Pannello anteriore della libreria

- ❶ Sportello del caricatore sinistro
- ❷ Finestra di visualizzazione
- ❸ Schermo a sfioramento con GUI
- ❹ LED di stato della libreria
- ❺ Sportello del caricatore destro

Sportelli del caricatore

È possibile aprire gli sportelli del caricatore con l'apposito dispositivo elettronico (tramite lo schermo GUI a sfioramento) o manualmente. Si raccomanda di aprirli sempre mediante lo schermo a sfioramento con GUI. Tuttavia, in caso di guasto dello schermo con GUI, è possibile aprire gli sportelli manualmente spingendo una linguetta metallica o una graffetta nel dispositivo di blocco (vedere la Figura 4-2).



ATTENZIONE: Gli sportelli dei caricatori devono essere aperti manualmente soltanto in caso di emergenza. La mancata osservanza delle normali procedure può provocare una perdita di dati e danni alle apparecchiature.

NOTA: La libreria potrebbe non eseguire un inventario completo ogni volta che un caricatore viene rimosso manualmente e sostituito utilizzando il dispositivo di sblocco di emergenza.

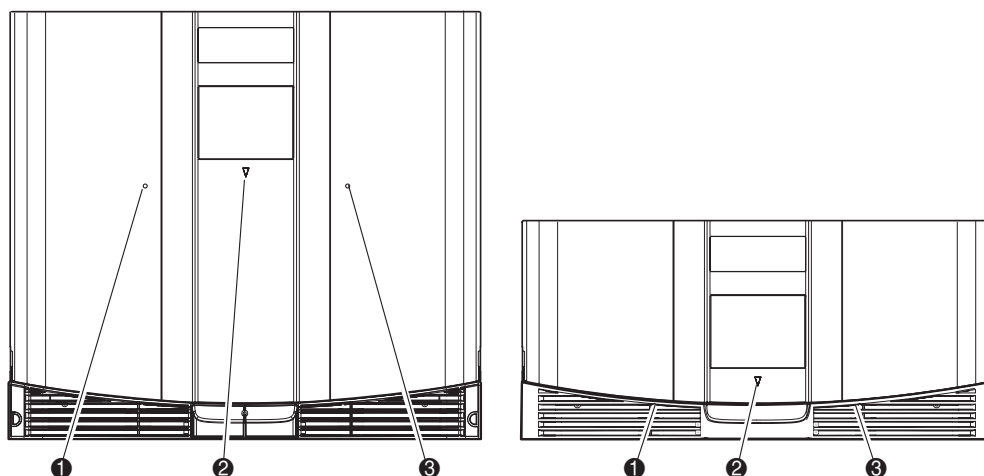


Figura 4-2: Dispositivi di sblocco dello sportello del caricatore (accesso di emergenza)

- ❶ Levetta dello sportello del caricatore sinistro
- ❷ LED di stato della libreria
- ❸ Levetta dello sportello del caricatore destro

Indicatori

Gli indicatori del pannello anteriore della libreria sono costituiti da uno schermo a sfioramento con GUI e da un LED di stato della libreria (vedere la Figura 4–3 e la Tabella 4–1).

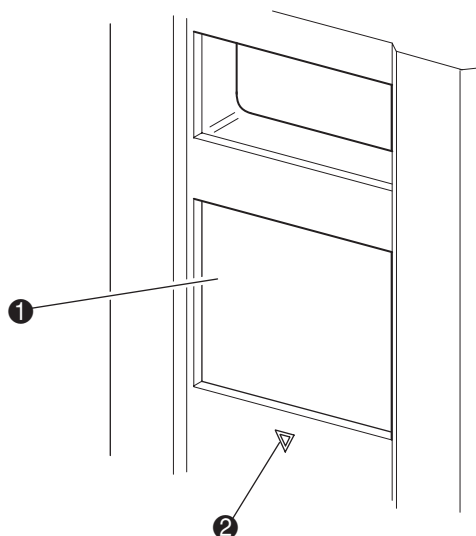


Figura 4–3: Indicatori della libreria

- ❶ Schermo a sfioramento con GUI
- ❷ LED di stato della libreria

Tabella 4–1: LED di stato della libreria

Spia	Descrizione
Verde fisso	La libreria funziona correttamente in condizioni normali.
Verde lampeggiante	La libreria funziona correttamente, anche se una modifica effettuata sullo schermo con GUI sta per interrompere il funzionamento corrente della libreria (off-line).
Ambra fisso	La libreria è guasta, in base a quanto indicato dal messaggio di errore dello schermo a sfioramento con GUI.

Blocchi di protezione dei supporti e del pannello anteriore

Le funzioni di protezione illustrate di seguito consentono di evitare l'interruzione accidentale del funzionamento della libreria.

Schermo a sfioramento con GUI

Lo schermo a sfioramento con GUI offre tre livelli di sicurezza (vedere la Figura 4-4):

- Livello 1: consente l'accesso agli slot di posta.
- Livello 2: consente l'accesso al caricatore e allo slot di posta, alle opzioni SCSI, al sistema di diagnostica e permette di spostare il supporto.
- Servizio: consente l'accesso al menu per la visualizzazione o la modifica delle opzioni SCSI o della libreria.

NOTA: In dotazione con la libreria viene fornita la password 5566 predefinita dal produttore.

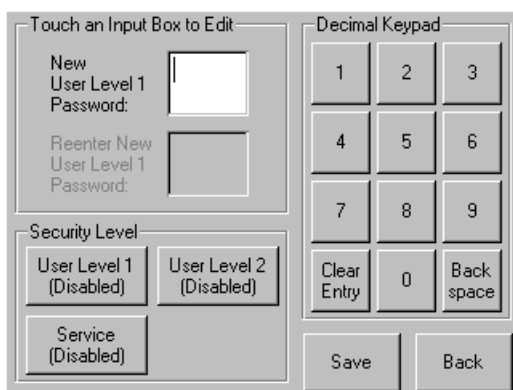


Figura 4-4: Livelli delle password

Ogni password è costituita da quattro cifre decimali che sono memorizzate in NVRAM in una gamma compresa tra 0001 e 9999.

NOTA: 0000 è utilizzato per disattivare la verifica delle password per ciascun livello.

L'attivazione di una password a un livello inferiore riabilita i livelli superiori disattivati per quel livello. Ne consegue che prima di accedere al funzionamento di un livello superiore, viene richiesto innanzitutto di immettere la nuova password del livello superiore.

È anche possibile utilizzare la password di un livello superiore per accedere a operazioni di livello inferiore. Ad esempio, utilizzare la password Service (Servizio) per accedere all'operazione Move Media (Sposta supporto). Utilizzando la password Service (Servizio) per accedere all'opzione Menu è inoltre possibile accedere completamente (senza convalida) alle operazioni Service (Servizio).

NOTA: Per ripristinare le password che vengono dimenticate, utilizzare la funzione Set User Defaults (Impostazione dei parametri utente predefiniti) tramite l'utility MSL5000 e il cavo di diagnostica. Qualsiasi configurazione impostata in precedenza sarà persa.

Sistema host

I supporti possono inoltre essere bloccati mediante il software installato nell'host. La libreria non fornisce nessuna esclusione dallo schermo con GUI per tale comando. Di norma, quando si esce dal software dell'host si ripristina l'accesso al supporto. In caso di guasto all'host, è possibile ripristinare l'accesso al supporto spegnendo e riaccendendo la libreria. Le procedure per il blocco e lo sblocco degli sportelli del caricatore e dei supporti sono descritte più avanti nel presente capitolo.

Inserimento e rimozione delle cartucce a nastro

A meno che non si utilizzino gli slot di posta, occorre estrarre il caricatore dalla libreria per rimuovere o inserire le cartucce a nastro. Accertarsi che lo slot che si intende utilizzare non sia già riservato a una cartuccia a nastro presente nell'unità. Il modo più sicuro per fare ciò consiste nell'estrarre tutte le unità a nastro prima di rimuovere il caricatore. È possibile procedere all'estrazione di tutte le unità a nastro utilizzando il software del sistema host oppure il comando LOAD/UNLOAD (INSTALLA/RIMUOVI) del menu Library Option (Opzioni libreria).

IMPORTANTE: Evitare di aggiungere alla libreria una quantità di cartucce a nastro superiore alla capacità effettiva dello slot.

Rimozione dei caricatori

La rimozione dei caricatori della libreria è un'operazione manuale. Per accedere ai caricatori, utilizzare l'opzione Magazine Access (Accesso al caricatore) dalla schermata Status (Stato) della libreria. Per il modello MSL5026/MSL5030, questa opzione consente di aprire gli sportelli del caricatore sinistro o destro separatamente oppure entrambi gli sportelli contemporaneamente. Per il modello MSL5052/MSL5060, questa opzione consente invece di aprire il caricatore in alto a sinistra, quello in basso a sinistra o quelli di destra separatamente oppure entrambi gli sportelli dei caricatori contemporaneamente. Dopo avere aperto lo sportello del caricatore appropriato, estrarre il caricatore dallo chassis della libreria (vedere la Figura 4-5).

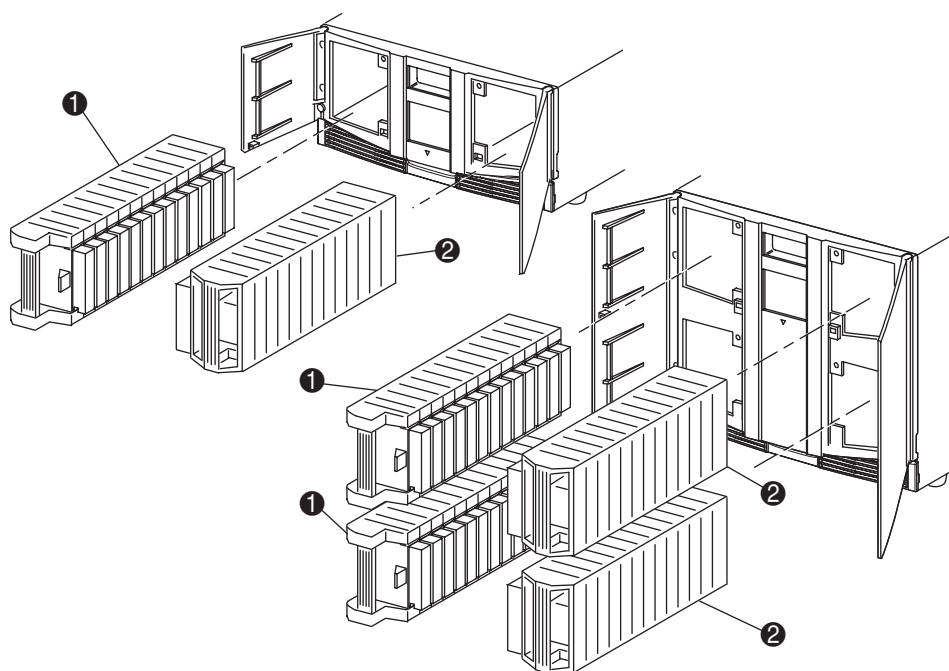


Figura 4-5: Rimozione dei caricatori delle cartucce a nastro

- ❶ Caricatore/i di sinistra
- ❷ Caricatore/i di destra

Inserimento della cartuccia nel caricatore

Nella Figura 4-6 viene mostrato un caricatore sinistro completo. Nel modello MSL5026/MSL5030 lo slot per cartucce con il numero inferiore ② è quello più vicino alla parte anteriore del caricatore. Nel modello MSL5052/MSL5060 lo slot per cartucce a nastro con il numero inferiore ② è quello più vicino alla parte anteriore del caricatore in alto a sinistra.

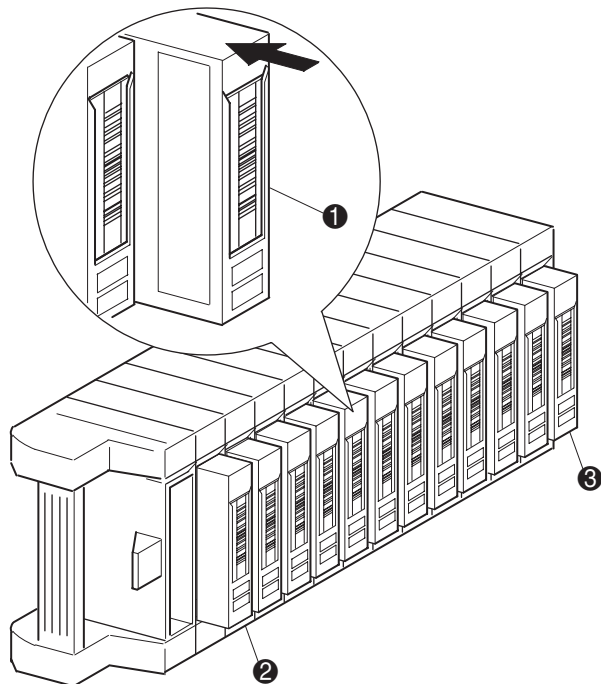


Figura 4-6: Caricatore a nastro sinistro con le cartucce a nastro installate (SDLT)

- ① Orientamento della cartuccia a nastro per il caricatore sinistro
- ② Slot per cartucce a nastro con il numero inferiore
- ③ Slot per cartucce a nastro con il numero superiore

Inserire le cartucce a nastro in modo che l'etichetta del codice a barre sia rivolta verso l'esterno (vedere la Figura 4-7).

NOTA: Maneggiare e conservare le cartucce a nastro in un ambiente privo di polvere.

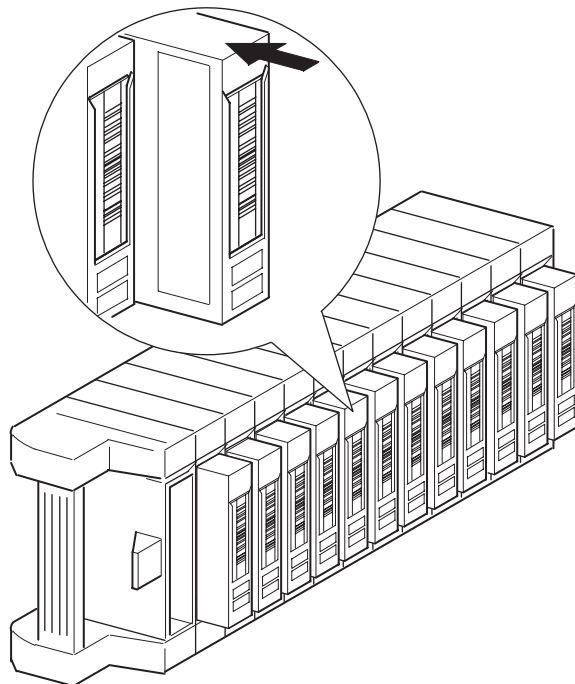


Figura 4-7: Inserimento della cartuccia a nastro (caricatore sinistro, SDLT)

Utilizzo degli slot di posta (solo per i caricatori di sinistra)

Gli slot di posta possono essere utilizzati solamente con il software del sistema host che supporta questa funzionalità. La funzione slot di posta consente di inserire o rimuovere un singolo nastro senza rimuovere l'intero caricatore. Per accedere agli slot di posta, utilizzare l'opzione Mail Slot Access (Accesso agli slot di posta) della schermata Status (Stato) della libreria. Tale opzione consente di aprire lo sportello del caricatore sinistro per accedere allo slot di posta. Dopo avere aperto uno sportello del caricatore di sinistra, ruotare lo slot di posta in avanti per inserire una cartuccia a nastro (vedere la Figura 4-8).

IMPORTANTE: Gli slot di posta devono essere abilitati (impostazione predefinita del produttore) utilizzando l'opzione Mail Slot Mode (Modalità slot di posta) del menu Edit Library Options (Modifica opzioni della libreria). Per ulteriori informazioni, consultare la Tabella 4-2.

NOTA: Disattivando uno slot di posta è possibile utilizzarlo per aggiungere uno slot di dati, anche se questo potrebbe essere incompatibile con alcune applicazioni.

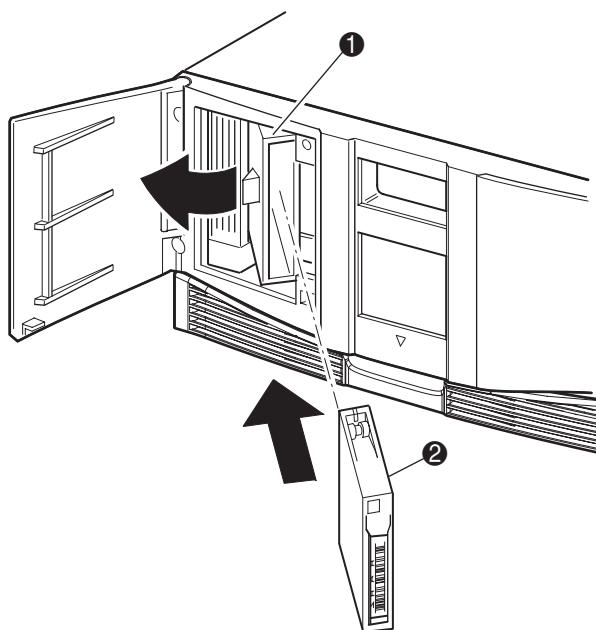


Figura 4-8: Slot di posta del caricatore sinistro (modello MSL5026)

- ❶ Supporto dello slot di posta
- ❷ Cartuccia a nastro

Etichette del codice a barre

La libreria supporta esclusivamente etichette codice a barre HP o Compaq. Per ordinare etichette aggiuntive, rivolgersi al rivenditore autorizzato.

La Figura 4-9 mostra come applicare l'etichetta dei codici a barre su una cartuccia a nastro SDLT o DLT.

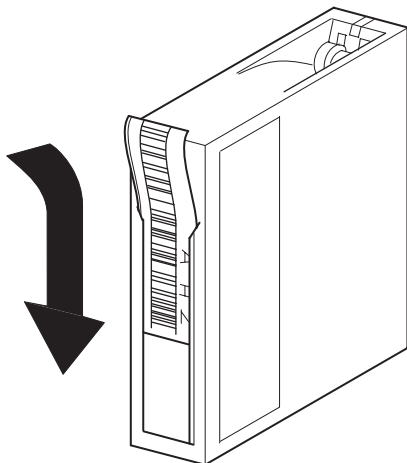


Figura 4-9: Applicazione dell'etichetta del codice a barre sulla cartuccia a nastro SDLT

Nella Figura 4-10 viene illustrato come applicare l'etichetta del codice a barre sulla cartuccia LTO Ultrium 1.

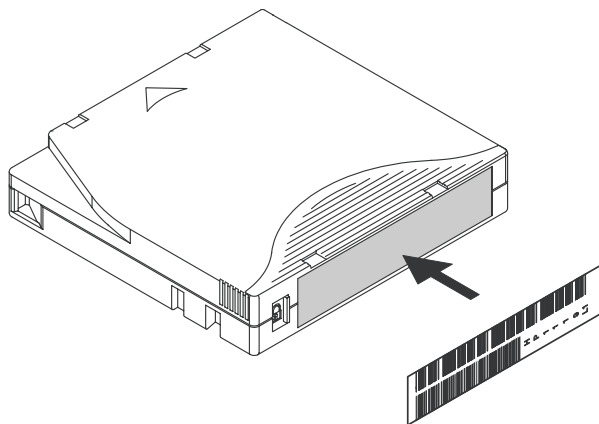


Figura 4-10: Applicazione dell'etichetta del codice a barre sulla cartuccia a nastro LTO Ultrium 1

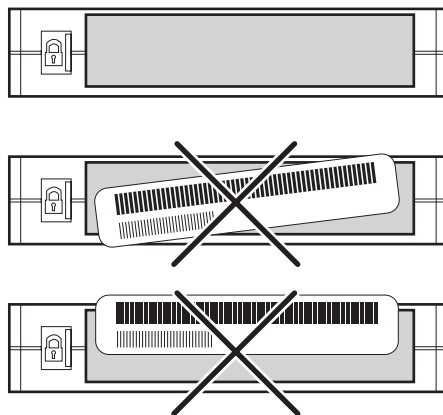


Figura 4-11: Collocazione appropriata dell'etichetta del codice a barre LTO Ultrium 1

Schermate e opzioni del display della libreria

Lo schermo a sfioramento con GUI visualizza caratteri grafici e di testo in forma di messaggi di facile comprensione. Nella presente sezione sono descritti i messaggi grafici e di testo e le loro funzioni.

Schermata di inizializzazione

Quando la libreria viene accesa per la prima volta, vengono effettuati una serie di test POST (Power-On Self Test, Test automatico all'accensione) di diagnostica. Una volta completato il test POST, viene visualizzata la seguente schermata di inizializzazione mentre vengono effettuati l'inventario della libreria e la configurazione della scalabilità:



Figura 4-12: Schermata di inizializzazione

Schermata di stato della libreria

Al termine dell'esecuzione del test POST e dell'inizializzazione della libreria (circa 45 secondi), viene visualizzata la seguente schermata di stato della libreria:

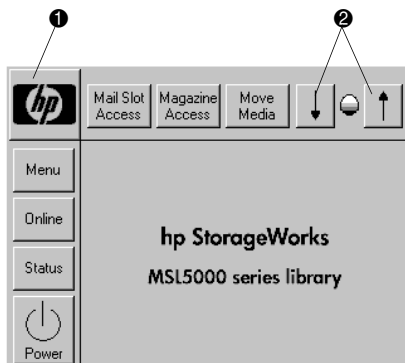


Figura 4–13: Schermata di stato della libreria (modello MSL5026)

- ❶ Technical Support Information (Informazioni sul supporto tecnico)
- ❷ LCD Contrast Controls (Controlli del contrasto del display LCD) (impostazioni variabili)

La schermata di stato della libreria consente di selezionare le seguenti opzioni:

- Technical Support Information (Informazioni sul supporto tecnico)
- Mail Slot Access (Accesso allo slot di posta)
- Magazine Access (Accesso al caricatore)
- Move Media (Sposta supporto)
- LCD Contrast Controls (Controlli del contrasto del display LCD)
- Power (Alimentazione)
- Status Information (Informazioni sullo stato)
- Online/Offline
- Menu Access (Accesso al menu)

Nelle sezioni che seguono viene fornita la descrizione delle opzioni disponibili nella schermata Status (Stato) della libreria.

Technical Support Information (Informazioni sul supporto tecnico)

Questa opzione consente di visualizzare le informazioni per l'assistenza relative al supporto tecnico specifico di HP (vedere la Figura 4-14). In caso di problemi nell'individuare un responsabile per il supporto tecnico, vengono inoltre fornite tutte le istruzioni necessarie a contattare il provider di servizi più vicino, insieme a un numero verde per contattare direttamente HP. Per ulteriore assistenza, accedere al sito Web di HP all'indirizzo <http://thenew.hp.com/country/us/eng/support.html>.



Figura 4-14: Schermata delle informazioni sul supporto tecnico

Opzione Mail Slot Access (Accesso allo slot di posta, solo caricatore sinistro)

Questa opzione consente di visualizzare la schermata relativa all'accesso allo slot di posta (Figura 4-15) e consente di accedere allo slot di posta senza spegnere la libreria. È possibile riservare uno slot di posta al primo slot per cartucce a nastro in un caricatore sinistro, che può essere protetto da password o completamente disattivato. Se disattivato, questo pulsante del menu non viene visualizzato. Nelle librerie MSL5052/MSL5060 i solenoidi consentono di limitare l'accesso agli slot di posta selezionati.



Figura 4–15: Schermata relativa all’accesso agli slot di posta (modello MSL5052)

Opzione Magazine Access (Accesso al caricatore)

Questa opzione consente di visualizzare la schermata relativa all’accesso al caricatore (Figura 4–16). Per la libreria MSL5026/MSL5030, questa opzione consente di accedere agli sportelli dei caricatori sinistro o destro separatamente oppure agli sportelli di entrambi i caricatori per l’inserimento o la rimozione delle cartucce a nastro. Per il modello MSL5052/MSL5060, questa opzione consente di accedere al caricatore in alto a sinistra, a quello in basso a sinistra o a quelli di destra separatamente oppure a entrambi gli sportelli dei caricatori per l’inserimento o la rimozione delle cartucce a nastro. È possibile proteggere questa opzione mediante password.



Figura 4–16: Schermata per l’accesso ai caricatori (modello MSL5026)

Move Media (Sposta supporto)

Questa opzione consente di visualizzare la schermata Move Media (Sposta supporto) per lo spostamento dei supporti (vedere la Figura 4-17). L'opzione Move Media (Sposta supporto) consente di rimuovere una cartuccia da un'unità a nastro, uno slot di dati da un caricatore oppure uno slot di posta da un caricatore sinistro. Tale opzione consente anche di installare o rimuovere le cartucce a nastro dalle unità a nastro installate.

Per informazioni più dettagliate sulla rimozione, consultare la sezione “Sostituzione di una cartuccia di pulizia in uno slot riservato” nel Capitolo 6.



ATTENZIONE: Le cartucce di pulizia DLT, SDLT e LTO Ultrium 1 devono essere utilizzate solamente nelle loro rispettive unità a nastro per evitare danni all'unità.



ATTENZIONE: Prima di iniziare il trasporto della libreria, rimuovere i supporti da unità e slot.

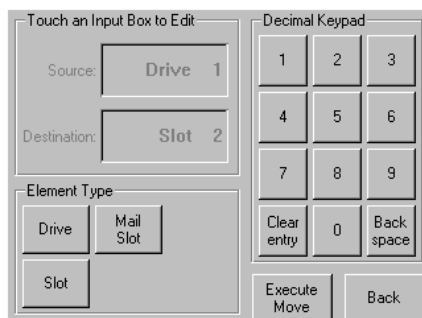


Figura 4-17: Schermata dello spostamento dei supporti

LCD Contrast Controls (Controlli del contrasto del display LCD)

Questa opzione consente di aumentare o ridurre il contrasto del display LCD (vedere la Figura 4-13). Gli scarti di incremento vengono impostati regolando i controlli del contrasto LCD dalla schermata Status (Stato) della libreria. Gli scarti di incremento possono variare tra 0 e 31, in base alle proprie preferenze. Tali impostazioni sono variabili e vengono memorizzate come valori predefiniti in seguito al riavvio o allo spegnimento e alla riaccensione dell'unità.

Power (Alimentazione)

Questa opzione consente di avviare l'operazione di spegnimento della libreria. Al termine dello spegnimento, viene visualizzato un messaggio di conferma (vedere la Figura 4-18).

IMPORTANTE: Prima dello spegnimento, il gruppo spoletta viene spostato in posizione di riposo. Questo è necessario per il trasporto di tutte le librerie.

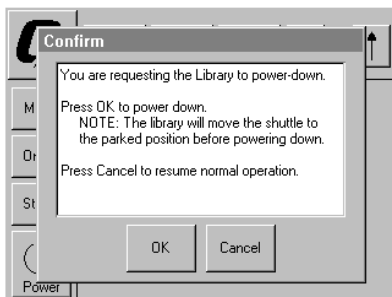


Figura 4-18: Schermata del messaggio di conferma di spegnimento

Status (Stato)

Questa opzione consente di visualizzare una schermata contenente le informazioni sullo stato (Figura 4-19). In questa schermata selezionare l'icona di un caricatore per visualizzare informazioni dettagliate sulle cartucce di tale caricatore. Selezionare l'icona di un'unità per visualizzare le informazioni sull'ID dell'unità, lo stato di pulizia, le informazioni sulla cartuccia e lo stato dell'unità.

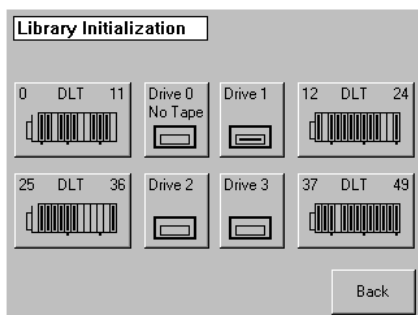


Figura 4-19: Schermata dello stato (modello MSL5052)

Online (In linea)

Questa opzione consente di porre la libreria in linea o non in linea.

NOTA: In seguito all'accensione la libreria viene automaticamente posta in linea. Con tale opzione è possibile disattivare la modalità in linea della libreria.

Menu

Questa opzione consente di visualizzare, configurare e utilizzare la libreria (Figura 4–20). All'interno dell'opzione Menu vi sono tre aree distinte:

- View System Data (Visualizza dati di sistema)
- Utilities (Utility)
- Edit Options (Modifica opzioni)

Per una descrizione completa di tali aree, consultare la sezione “Selezioni del menu” più avanti in questo capitolo.

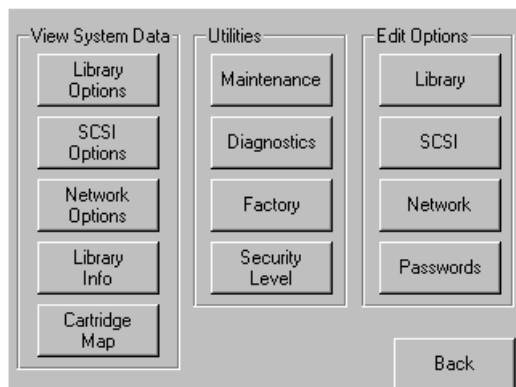


Figura 4–20: Schermata dei menu

Selezioni del menu

La presente sezione descrive le tre aree dell'opzione Menu:

- View System Data (Visualizza dati di sistema)
- Edit Options (Modifica opzioni)
- Utilities (Utility)

View System Data (Visualizza dati di sistema)

L'area relativa alla visualizzazione dei dati di sistema consente di selezionare le seguenti schermate:

- Library Options (Opzioni libreria)
- SCSI Options (Opzioni SCSI)
- Network Options (Opzioni di rete)
- Library Info (Info libreria)
- Cartridge Map (Mappa cartucce)

Library Options (Opzioni libreria)

Questa opzione consente di visualizzare le impostazioni definite utilizzando l'opzione Library (Libreria) nell'area Edit Options (Modifica opzioni) (Figura 4–21).

NOTA: Per passare alla schermata delle opzioni della libreria successiva, selezionare ▼. Per tornare alla schermata precedente, premere▲ oppure il pulsante **Back (Indietro)** per tornare alla schermata Menu.

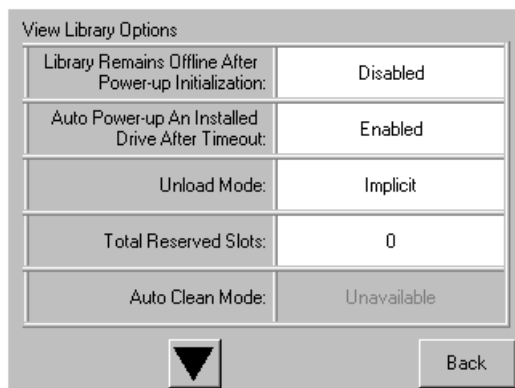


Figura 4–21: Schermata di visualizzazione delle opzioni della libreria

La Tabella 4–2 elenca e descrive le opzioni della libreria disponibili.

Tabella 4–2: View Library Options (Visualizza opzioni libreria)

Opzione	Descrizione
La libreria rimane in modalità non in linea dopo l'inizializzazione all'avvio	In seguito all'inizializzazione all'avvio, la libreria non viene posta in linea. Occorre selezionare l'opzione Online (In linea) nella schermata Menu sullo schermo a sfioramento con GUI. L'impostazione predefinita è Disabled (Disabilitata).
Auto Power-Up (Avvio automatico) Unità installata in seguito al timeout	Consente l'avvio automatico di un'unità a nastro (dopo un certo periodo di tempo) in seguito alla sua sostituzione e se l'unità non è stata avviata utilizzando lo schermo a sfioramento con GUI. L'impostazione predefinita è Enabled (Abilitata).
Unload Mode (Modalità Rimozione)	Consente di determinare se il comando SCSI MOVE MEDIUM (SPOSTA SUPPORTO SCSI) è interpretato come Implicit (Implicito) o Explicit (Esplicito). Se impostato su Implicit, la libreria rimuove l'unità a nastro prima di spostarne la cartuccia. Se impostato su Explicit, l'host deve impartire il comando SCSI UNLOAD (RIMOZIONE SCSI) all'unità a nastro prima di ciascun comando MOVE MEDIUM che rimuove la cartuccia dall'unità a nastro stessa. L'impostazione predefinita è Implicit.
Total Reserved Slots (Slot riservati totali)	Consente di rimuovere un determinato numero di slot dalla parte posteriore del caricatore. Alcuni software host impongono limiti di dimensioni ai caricatori della libreria per questioni relative alle licenze e non funzionano su librerie che superino la dimensione autorizzata. Il valore predefinito è 0.
Auto Clean Mode (Modalità pulizia automatica)	Consente di abilitare un ciclo di pulizia automatico dell'unità a nastro. Per utilizzare tale opzione è necessario riservare uno slot a una cartuccia di pulizia utilizzando l'opzione Total Reserved Slots (Slot riservati totali). L'impostazione predefinita è Disabled (Disabilitata).
Drive and Slot Numbering (Numerazione delle unità e degli slot)	Consente di specificare se visualizzare gli elementi SCSI della libreria mediante zero o uno. Tale impostazione ha effetto esclusivamente sullo schermo con GUI e non sugli indirizzi effettivi degli elementi SCSI. L'impostazione predefinita è Zero Based (Zero).

Tabella 4–2: View Library Options (Visualizza opzioni libreria) (Continua)

Opzione	Descrizione
Library Mode (Modalità Libreria)	Consente di impostare la modalità di funzionamento del sistema di automazione su Random (Casuale), Sequential Drv0 (Unità 0 sequenziale), Sequential Drv1 (Unità 1 sequenziale) e Sequential Split (Divisione sequenziale) per le librerie MSL5026/MSL5030. Il modello MSL5052/MSL5060 non è previsto nelle modalità sequenziali. L'impostazione predefinita è Random (Casuale) (modalità Sequenziale non disponibile).
Sequential Mode (Modalità Sequenziale)	La selezione di una modalità sequenziale (mediante la modalità Libreria) consente di abilitare il sistema di automazione della libreria alla rimozione di una cartuccia a nastro completa (o a fine dati), di selezionare e installare la cartuccia a nastro successiva dall'appropriato caricatore e di fare in modo che le operazioni di lettura e scrittura proseguano senza alcun intervento da parte del software. È possibile scegliere tra due opzioni: Normal (Normale) e Recirculate (Nuova distribuzione).
LCD Contrast Adjust (Regolazione contrasto LCD)	Tali controlli consentono di aumentare e di ridurre il contrasto del display LCD. Gli scarti di incremento vengono impostati regolando l'opzione LCD Contrast Adjust (Regolazione del contrasto LCD) dall'opzione Library (Libreria). Gli scarti di incremento possono variare tra 0 e 31, in base alle proprie preferenze. Il valore predefinito è 16.
Mail Slot Mode (Modalità slot di posta)	Consente l'abilitazione o la disabilitazione degli slot di posta della libreria. Per il modello MSL5026/MSL5030, l'impostazione predefinita è Mail Slot Enabled (Slot di posta abilitato). Per il modello MSL5052/MSL5060, l'impostazione predefinita è Both Mail Slots Enabled (Entrambi gli slot di posta abilitati).
Barcode Label Size (Dimensione etichetta codice a barre)	Consente di limitare la lunghezza dell'etichetta del codice a barre. Le impostazioni vanno da 1 a 8. L'impostazione predefinita è 8.

Tabella 4–2: View Library Options (Visualizza opzioni libreria) (Continua)

Opzione	Descrizione
Barcode Label Assignment (Assegnazione etichetta codice a barre)	Consente di specificare l'allineamento dell'etichetta del codice a barre. Le opzioni sono Left (Sinistra) o Right (Destra). Se abbinata all'opzione relativa al ridimensionamento dell'etichetta, tale opzione taglia i caratteri di coda (allineamento a sinistra) o i caratteri di testa (allineamento a destra). L'impostazione predefinita è Left Align (Allinea a sinistra).
Barcode Label Check Digit (Cifra di controllo etichetta codice a barre)	Consente di specificare se abilitare o disabilitare la verifica di una cifra di controllo nell'etichetta con il codice a barre. L'impostazione predefinita è Disabled (Disabilitata).
Lettores di codici a barre	Consente di abilitare o disabilitare l'opzione di riprova del lettore di codici a barre. L'impostazione predefinita è Enabled (Abilitata).
Module Configuration (Configurazione moduli)	Consente di configurare una libreria per un utilizzo come unità autonoma, master o slave. L'impostazione predefinita è Standalone.

SCSI Options (Opzioni SCSI)

Questa opzione consente di visualizzare le impostazioni definite tramite l'opzione SCSI nell'area Edit Options (Modifica opzioni), (vedere la Figura 4–22).

NOTA: Per passare alla schermata delle opzioni SCSI successiva, selezionare ▼. Per tornare alla schermata delle opzioni SCSI precedente, selezionare ▲ oppure il pulsante **Back (Indietro)** per tornare alla schermata Menu.

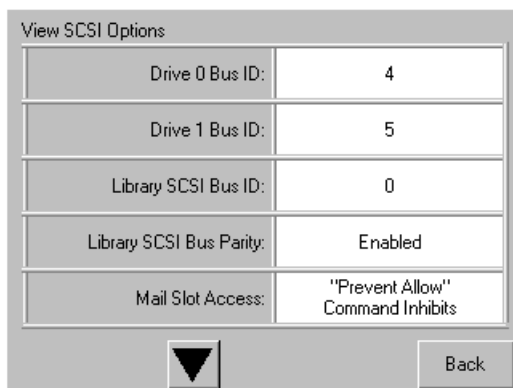


Figura 4–22: Schermata di visualizzazione delle opzioni SCSI

La Tabella 4–3 elenca e descrive le selezioni disponibili.

Tabella 4–3: View SCSI Options (Visualizza opzioni SCSI)

Opzione	Descrizione
Drive 0 Bus ID (ID Bus unità 1)	Consente di impostare gli indirizzi SCSI dell'unità 0. Gli identificatori compresi tra Drive 0 (unità a nastro esterna) e Drive n si riferiscono alle unità che vanno dalla prima fino alla n , contando da destra a sinistra a partire dall'unità master nel sistema scalabile di librerie.
Drive 1 Bus ID (ID Bus unità 1)	Consente di impostare gli indirizzi dell'unità 1. Gli identificatori compresi tra Drive 1 (unità a nastro interna) e Drive n si riferiscono alle unità comprese tra la seconda fino alla n , contando da destra a sinistra a partire dall'unità master nel sistema scalabile di librerie.

Tabella 4–3: View SCSI Options (Visualizza opzioni SCSI) (Continua)

Opzione	Descrizione
Drive 2 Bus ID (ID Bus unità 2) (solo per MSL5052/MSL5060)	Consente di impostare gli indirizzi SCSI dell'unità 2. Gli identificatori compresi tra Drive 2 (unità a nastro inferiore, più esterna) e Drive <i>n</i> si riferiscono alle unità che vanno dalla terza fino alla <i>n</i> , contando da destra a sinistra a partire dall'unità master nel sistema scalabile di librerie.
Drive 3 Bus ID (ID Bus unità 3) (solo per MSL5052/MSL5060)	Consente di impostare gli indirizzi SCSI dell'unità 3. Gli identificatori compresi tra Drive 3 (unità a nastro inferiore interna) e Drive <i>n</i> si riferiscono alle unità che vanno dalla quarta alla <i>n</i> , contando da destra a sinistra a partire dall'unità master nel sistema scalabile di librerie.
Library SCSI Bus ID (ID bus SCSI della libreria)	Consente di impostare gli indirizzi SCSI del sistema di automazione della libreria. Il valore predefinito è 0.
Library SCSI Bus Parity (Parità bus SCSI della libreria)	Consente di abilitare o disabilitare il controllo di parità bus SCSI del sistema di automazione della libreria. L'impostazione predefinita è Library SCSI Bus Parity Enabled (Parità bus SCSI della libreria abilitata).
Mail Slot Access (Accesso allo slot di posta)	“Prevent Allow” Command Inhibits o “Prevent Allow” Command Ignored (utilizzato per alcune applicazioni di backup). L'opzione “Prevent Allow” Command Inhibits rappresenta l'impostazione predefinita.
SCSI Mode (Modalità SCSI)	Definisce il caricatore come SCSI-2 o SCSI-3. L'impostazione predefinita è SCSI-3.
Unit Attention Reporting (Rapporto attenzione unità)	Consente di selezionare il rapporto per le condizioni di tutte o di soltanto una delle unità sovrapposte. Se si sceglie All (Tutte), l'unità segnala in sequenza tutte le condizioni di attenzione delle unità; se si sceglie One (Una), l'unità segnala soltanto la condizione di maggiore priorità. L'impostazione predefinita è Report All (Segnala tutte).

Tabella 4–3: View SCSI Options (Visualizza opzioni SCSI) (Continua)

Opzione	Descrizione
Init Element Status (Stato elemento inizializzazione)	Consente di specificare la risposta della libreria al comando SCSI INITIALIZE ELEMENT STATUS (STATO ELEMENTO INIZIALIZZAZIONE SCSI). Le impostazioni possibili sono No Inventory (Nessun inventario), Force Inventory (Inventario forzato) e Force Label Scan (Scansione etichette forzata). L'impostazione predefinita è Force Inventory (Inventario forzato).
Test Unit Ready Reporting (Test di report sullo stato operativo dell'unità)	Consente di specificare la risposta al comando TEST UNIT READY (TEST UNITÀ PRONTA) se la libreria è in Sequential Mode (Modalità sequenziale). Le impostazioni possibili sono Standard o Custom (Personalizzata). L'impostazione predefinita è Custom (Personalizzata).
Device Capability Page Length (Lunghezza pagina capacità dispositivo)	Consente di scegliere tra due lunghezze per la pagina delle capacità dei dispositivi di rilevamento o di selezione (pagina SCSI 1Fh), ovvero tra breve (14 byte) e lunga (18 byte), per regolare differenti implementazioni SCSI della pagina. L'impostazione predefinita è Short (Breve) (14 byte).
Transport Element Base Address (Indirizzo base dell'elemento di trasporto)	Consente di impostare l'indirizzo base del meccanismo di automazione. Il valore predefinito è 0x0.
Storage Element Base Address (Indirizzo base dell'elemento di memorizzazione)	Consente di impostare l'indirizzo base per gli slot dei caricatori. Il valore predefinito è 0x20.
Transfer Element Base Address (Indirizzo base dell'elemento di trasferimento)	Consente di impostare l'indirizzo base per le unità a nastro. Il valore predefinito è 0x1e0.

Tabella 4–3: View SCSI Options (Visualizza opzioni SCSI) (Continua)

Opzione	Descrizione
Import/Export Element Base Address (Indirizzo base dell'elemento di importazione/esportazione)	Consente di impostare l'indirizzo base per lo slot di posta. Il valore predefinito è 0x1c0.
Product Identification (Identificazione del prodotto)	Consente di specificare la risposta del sistema di automazione della libreria al comando SCSI INQUIRY (Interrogazione SCSI) nei campi Product ID (ID prodotto). L'impostazione predefinita è "MSL5000 Series" (Serie MSL5000).
Vendor Identification (Identificazione del produttore)	Consente di specificare la risposta del sistema di automazione della libreria al comando SCSI INQUIRY (Interrogazione SCSI) nel campo Vendor ID (ID produttore). Il valore predefinito è "Compaq".
Post Recovered Errors (Errori ripristinati)	L'impostazione predefinita è Disabled (Disabilitata).
Tape Alert Mode (Modalità allarme nastro)	Determina le condizioni per la registrazione e il rapporto delle opzioni dei dati di Tape Alert (Allarme nastro) seguenti. L'impostazione predefinita è Logging Disabled (Registrazione disabilitata). Logging Disabled (Registrazione disabilitata): Disabilita la funzione di registrazione. No Exceptions (Nessuna eccezione): La libreria non segnala eccezioni di informazione. Generate Unit Attention (Genera attenzione unità): Segnala eccezioni di informazione con una sense key Unit Attention (Attenzione unità) e un ASC/ASCQ di 5D/00. Conditionally Generate Recovered Error (Generazione condizionata errore ripristinato): Segnala le eccezioni di informazione con una sense key Recovered Error (Errore ripristinato) e un ASC/ASCQ di 5D/00, se Recovered Error Reporting (Rapporto ripristino errore) è disabilitato.

Tabella 4–3: View SCSI Options (Visualizza opzioni SCSI) (Continua)

Opzione	Descrizione
	<p>Unconditionally Generate Recovered Error (Generazione non condizionata errore ripristinato): Segnala in modo non condizionato le eccezioni di informazione con una sense key Recovered Error (Errore ripristinato) e un ASC/ASCQ di 5D/00.</p> <p>Generate No Sense (Generazione no sense): Segnala eccezioni di informazione con una sense key No Sense e un ASC/ASCQ di 5D/00.</p> <p>Report on Unsolicited Request Sense (Rapporto su individuazione richieste non sollecitate): Segnala eccezioni di informazione con una sense key No Sense e un ASC/ASCQ di 5D/00, soltanto in risposta al comando REQUEST SENSE (INDIVIDUAZIONE RICHIESTA).</p>
<p>Abort Move Status (Interruzione stato movimento)</p>	<p>Consente di specificare la risposta SCSI mentre si interrompe un comando SCSI. Le impostazioni possibili sono Busy (Occupato) o Not Ready (Non pronto). L'impostazione predefinita è Not Ready (Non pronto).</p>
<p>Door Open Response (Risposta apertura porta)</p>	<p>Consente di specificare la risposta SCSI quando uno sportello della libreria è aperto. Le impostazioni sono Ready (Pronto) o Not Ready (Non pronto). L'impostazione predefinita è Not Ready (Non pronto).</p>
<p>Initiate Wide Data Transfer Negotiation (Inizializzazione negoziazione trasferimento esteso dei dati)</p>	<p>Consente di abilitare la libreria per inizializzare una negoziazione di trasferimento SCSI sincrono ed esteso di dati con l'host. Le impostazioni sono Do Not Initiate (Nessuna inizializzazione) o Initiate (Inizializzazione). L'impostazione predefinita è Do Not Initiate (Nessuna inizializzazione).</p>
<p>Data Speed Transfer (Velocità di trasferimento dei dati)</p>	<p>Consente di impostare la velocità di trasferimento dei dati SCSI della parte meccanica o della libreria in modalità sincrona (Synchronous) a 10 MB/s, 5 MB/s oppure solo in modalità asincrona (Asynchronous). L'impostazione predefinita è Synchronous (Sincrona), 10 MB/s.</p>

Network Options (Opzioni di rete)

Questa opzione consente di visualizzare le impostazioni definite con l'opzione Network (Rete) nell'area Edit Options (Modifica opzioni), (vedere la Figura 4–23). La Tabella 4–4 elenca e descrive le opzioni disponibili.

NOTA: Per le reti non vi sono impostazioni predefinite dal produttore. Per informazioni specifiche sulla connessione in rete della libreria, rivolgersi all'amministratore di rete.

View Network Options	
IP Address Determination:	User Specified IP Address
IP Address:	0.0.0.0
IP Mask:	0.0.0.0
IP Gateway:	0.0.0.0
DNS Server:	0.0.0.0
<input type="button" value="▼"/> <input type="button" value="Back"/>	

Figura 4–23: Schermata di visualizzazione delle opzioni di rete predefinite

NOTA: Le opzioni IP Address (Indirizzo IP), IP Mask (Maschera IP), IP Gateway (Gateway IP) e DNS Server (Server DNS) sono disponibili dopo la selezione di "User Specified IP Address" (Indirizzo IP specificato dall'utente) nella schermata Network (Rete) nell'area di modifica delle opzioni.

Tabella 4–4: View Network Options (Visualizza opzioni di rete)

Opzione	Descrizione
IP Address Determination (Determinazione dell'indirizzo IP)	Consente di ottenere un indirizzo IP da un server DHCP o un indirizzo IP specificato dall'utente.
IP Address (Indirizzo IP)	Consente di selezionare un indirizzo IP.
IP Mask (Maschera IP)	Consente di selezionare una maschera IP.
IP Gateway (Gateway IP)	Consente di selezionare un gateway IP.
DNS Server (Server DNS)	Consente di selezionare un indirizzo del server DNS.

Library Info (Info libreria)

Questa opzione consente di visualizzare la schermata Miscellaneous Library Info contenente le informazioni varie sulla libreria (Figura 4–24). Questa schermata mostra la versione del firmware della libreria, l’indirizzo IP locale ed Ethernet corrente e il numero di serie dell’unità.

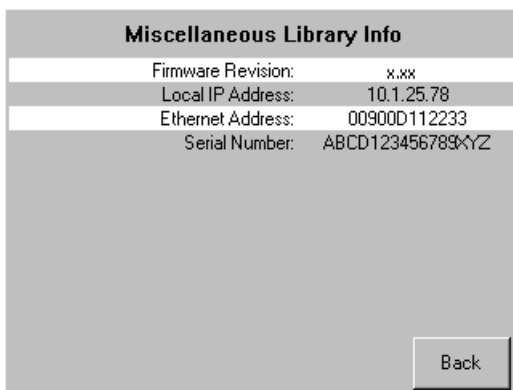


Figura 4–24: Schermata di visualizzazione delle informazioni sulla libreria

Cartridge Map (Mappa cartucce)

Tale opzione fornisce il layout degli slot e delle cartucce che sono correntemente in uso nella libreria. Le etichette dei codici a barre vengono visualizzate solo se abilitate e in uso.

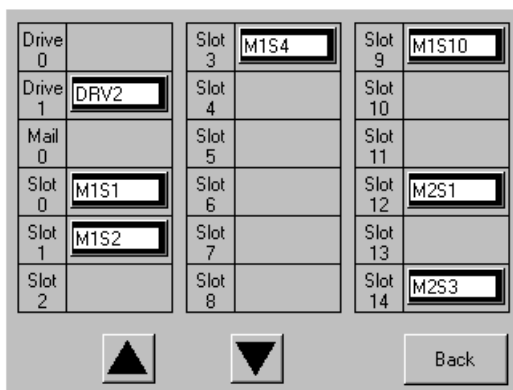


Figura 4–25: Schermata Cartridge map (Mappa delle cartucce)

Edit Options (Modifica opzioni)

L'area relativa alla modifica delle opzioni consente di selezionare le seguenti schermate:

- Libreria
- SCSI
- Network (Rete)
- Passwords (Password)

Libreria

Questa opzione consente di impostare le opzioni della libreria utilizzate per configurare la libreria in base alle specifiche esigenze (vedere la Figura 4-26). La Tabella 4-2 elenca e descrive le opzioni disponibili.

NOTA: Per passare alla schermata Library (Libreria) successiva, selezionare ▼. Per tornare alla schermata Library precedente, selezionare ▲ oppure il pulsante **Back (Indietro)** per tornare alla schermata del menu.

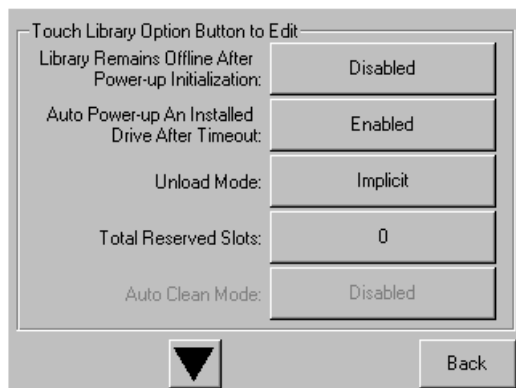


Figura 4-26: Schermata di modifica delle opzioni della libreria

SCSI

Questa opzione consente di definire le opzioni SCSI utilizzate per configurare la libreria in base alle esigenze specifiche (vedere la Figura 4-27). La Tabella 4-3 elenca e descrive le opzioni disponibili.

NOTA: Per passare alla schermata SCSI successiva, selezionare ▼. Per tornare alla schermata SCSI precedente, selezionare ▲ oppure il pulsante **Back** per tornare alla schermata del menu.

Touch SCSI Option Button to Edit	
Drive 0 Bus ID:	4
Drive 1 Bus ID:	5
Library SCSI Bus ID:	0
Library SCSI Bus Parity:	Enabled
Mail Slot Access:	"Prevent Allow" Command Inhibits

▼ Back

Figura 4-27: Schermata di modifica delle opzioni SCSI

Network (Rete)

Questa opzione consente di definire le opzioni di rete utilizzate per configurare la libreria in base alle esigenze specifiche (vedere la Figura 4-28). La Tabella 4-4 elenca e descrive le opzioni disponibili.

Touch Network Option Button to Edit	
IP Address Determination:	User Specified IP Address
IP Address:	10.1.10.98
IP Mask:	255.255.0.0
IP Gateway:	10.1.8.99
DNS Server:	10.1.8.14

Save Cancel

Figura 4-28: Schermata di modifica delle opzioni di rete

Passwords (Password)

Questa opzione consente di definire le opzioni Password utilizzate per configurare la libreria in base alle proprie esigenze specifiche (vedere la Figura 4–29). Tornare alla sezione “Blocchi di protezione dei supporti e del pannello anteriore” del presente capitolo.

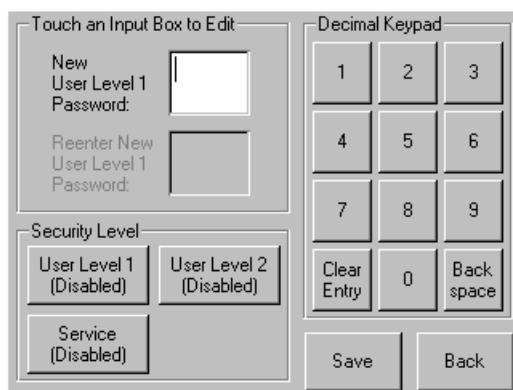


Figura 4–29: Schermata di modifica delle opzioni della password

Utilities Area (Area utility)

L'area delle utility consente di selezionare una delle schermate seguenti:

- Maintenance (Manutenzione)
- Diagnostics (Diagnostica)
- Factory (Produttore)
- Security Level (Livello di protezione)

Maintenance (Manutenzione)

Questa opzione consente di eseguire la manutenzione o la sostituzione dei seguenti componenti (vedere la Figura 4–30):

- Clean Drive (Pulizia unità)
- Replace Drive (Sostituzione unità)
- Set User Defaults (Impostazioni utente predefinite)
- Reboot Module (Modulo di riavvio)
- Flash Drive From SCSI (Unità flash da SCSI)
- Flash Drive from Tape (Unità flash dal nastro)
- Drive Format (Formato unità)
- Force Reconfiguration (Riconfigurazione forzata)

Le opzioni del menu Maintenance (Manutenzione), riservate esclusivamente all'operatore, sono descritte nel Capitolo 6, "Manutenzione". Le opzioni aggiuntive del menu di manutenzione riservate al personale tecnico sono descritte nella *Guida alla manutenzione e all'assistenza delle librerie HP StorageWorks Serie MSL5000*.

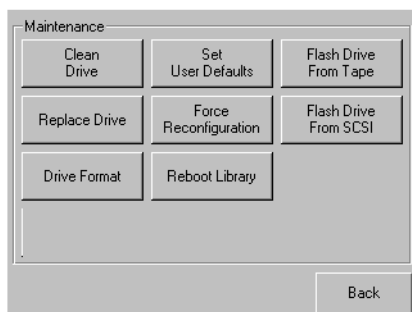


Figura 4–30: Schermata di manutenzione

Diagnostics (Diagnostica)

Questa opzione consente di eseguire una calibrazione del sistema sui componenti disponibili (vedere la Figura 4–31). Le opzioni disponibili dipendono dal livello utente specificato.

Le opzioni del menu Diagnostics (Diagnostica), riservate all'utilizzo dell'operatore, sono descritte nel Capitolo 6, "Manutenzione". Le opzioni aggiuntive del menu di diagnostica riservate al personale tecnico sono descritte nella *Guida alla manutenzione e all'assistenza delle librerie HP StorageWorks Serie MSL5000*.

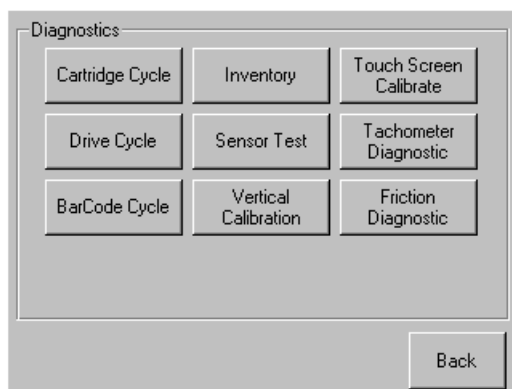


Figura 4–31: Schermata di diagnostica

NOTA: Il pulsante Vertical Calibration (Calibrazione verticale) è disponibile solo nelle librerie MSL5052/MSL5060.

Factory (Produttore)

Le opzioni del menu Factory (Produttore) sono rivolte esclusivamente a personale autorizzato dal produttore.



ATTENZIONE: L'impiego non autorizzato dell'opzione Factory potrebbe rendere inutilizzabile la libreria.

Security Level (Livello di protezione)

Questa opzione consente di selezionare le password in base a un livello di sicurezza (vedere la Figura 4-32).

NOTA: In dotazione con la libreria viene fornita la password 5566 predefinita dal produttore.

NOTA: Impostando un valore pari a 0000 per un determinato livello, tale livello viene disabilitato.

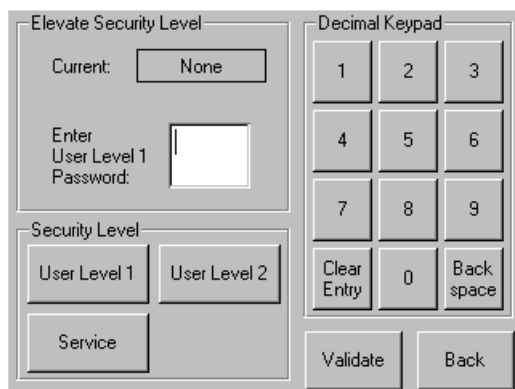


Figura 4-32: Schermata dei livelli di protezione

Interfaccia di gestione remota

Molte delle operazioni eseguite dal pannello anteriore possono anche essere effettuate in modalità remota mediante l'interfaccia di gestione remota, che consente di controllare la libreria di nastri automatica da qualsiasi terminale connesso alla rete o attraverso il World Wide Web. L'interfaccia di gestione remota include un sito Internet dedicato e protetto che mostra una rappresentazione grafica della libreria.

Dopo aver stabilito una connessione alla libreria, aprire qualsiasi browser HTML e inserire l'indirizzo IP della libreria. (Vedere l'argomento relativo all'impostazione dell'indirizzo IP o contattare l'amministratore Web.) Assicurarsi che le impostazioni del server proxy del browser siano disabilitate.

È possibile accedere a questo sito Internet tramite Microsoft Internet Explorer (versione 3.0 o superiore) o Netscape (versione 3.0 o superiore). L'interfaccia di gestione remota mostra lo stato globale e presenta un pannello di controllo per effettuare modifiche e visualizzare i dettagli fino al livello delle cartucce.

Per utilizzare questa funzionalità, è necessario che siano disponibili le seguenti opzioni:

- Una rete Ethernet 10 BaseT
- Un indirizzo IP dedicato (Internet o locale)
- Un computer host con una porta COM (solo per la configurazione iniziale e le procedure di manutenzione alternative)
- Un computer con un browser Web installato che abbia accesso alla rete.

Sono disponibili due configurazioni per l'interfaccia di gestione remota:

- • World Wide Accessible
- • Local Area Network

Funzionamento

Per configurare l'interfaccia di gestione remota è necessario impostare gli indirizzi IP. Consultare il Capitolo 3, "Configurazione della libreria".



ATTENZIONE: Alcune opzioni dell'interfaccia di gestione remota utilizzano la libreria in modalità non in linea. Questa modalità può interferire con il software delle applicazioni basate sull'host, causando la perdita dei dati. È necessario assicurarsi che la libreria sia inattiva prima di eseguire qualsiasi operazione remota che attivi la modalità non in linea della libreria.

Accesso all'interfaccia di gestione remota

Per l'accesso in modalità remota la libreria deve essere pronta per stabilire la comunicazione con l'interfaccia di gestione remota. Se non è possibile accedere all'unità tramite il browser, occorre verificare che la libreria non stia funzionando localmente.

1. Digitare l'indirizzo IP nel campo Location (Percorso) del browser Internet e premere **Invio**.

Il browser si conatterà all'interfaccia di gestione remota e visualizzerà un prompt di accesso.

Login to the Remote Management Interface

Check to prevent other users from initiating any "Level 2" operations with the Library for the duration of your session.

Check to disable frames.

Enter a Password:

Login

Figura 5-1: Schermata di accesso all'interfaccia di gestione remota

2. Immettere la password di livello 1 o 2 nel campo appropriato e fare clic su Login (Accesso).

NOTA: La password di livello 1 predefinita è 1. La password di livello 3 predefinita è 2. La password di livello 1 consente solamente l'utilizzo di funzionalità passive, come la visualizzazione dello stato della libreria.

Utilizzare l'utility di diagnostica *MSL5000Util.exe* per modificare le password predefinite.

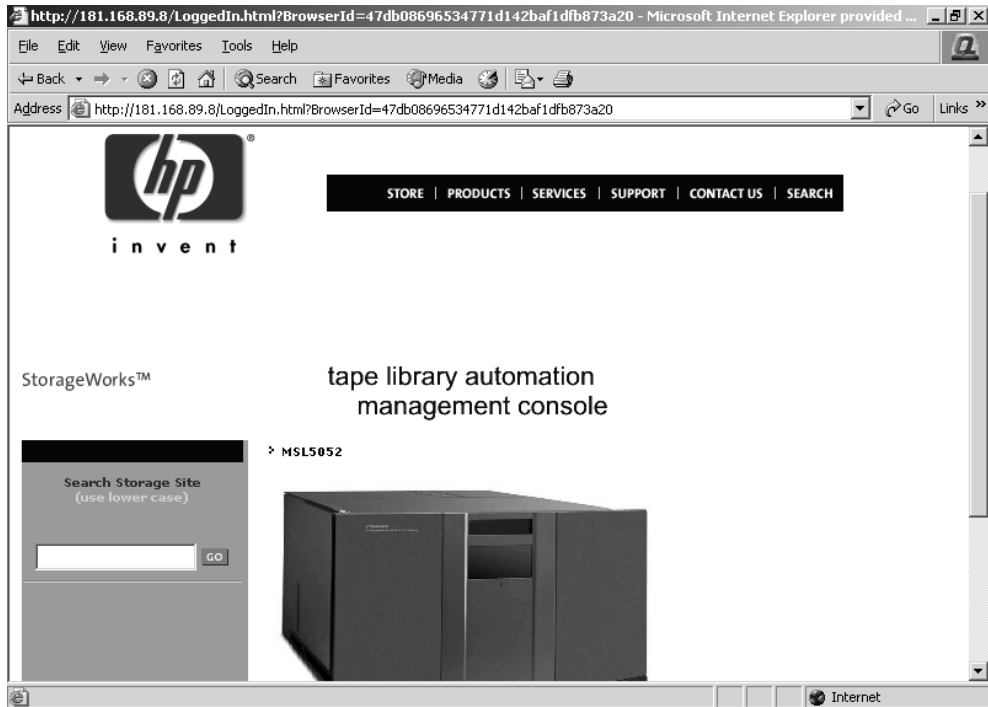


Figura 5–2: Schermata principale dell'interfaccia di gestione remota

3. Per accedere alla schermata Status (Stato), fare clic sulla libreria.

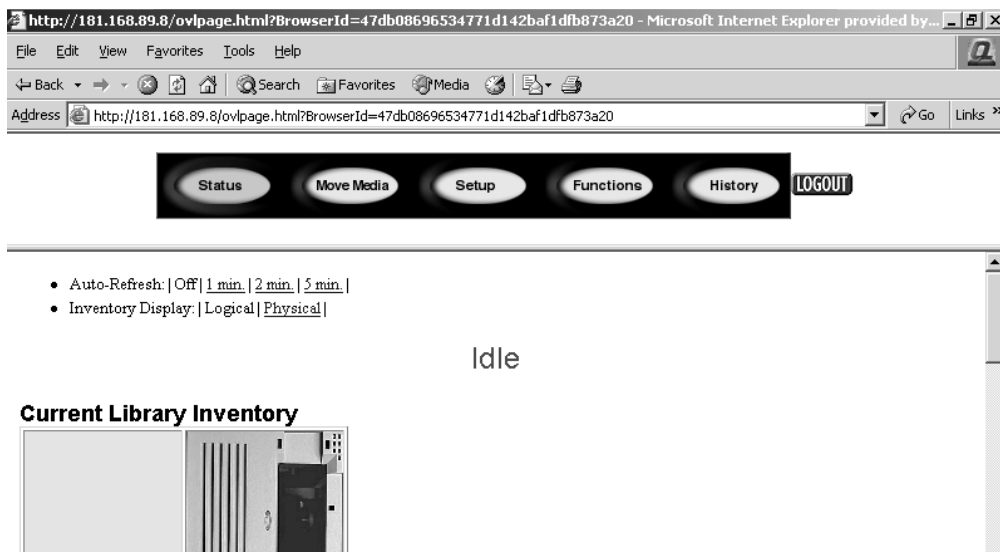


Figura 5-3: Schermata Status (Stato)

Status (Stato)

Per visualizzare le informazioni sullo stato degli elementi della libreria in generale e di ciascuna unità, fare clic sul pulsante Status (Stato). Scorrere la visualizzazione per ulteriori informazioni. In questa schermata è possibile configurare due impostazioni per il browser:

- Auto refresh: off / 1 min / 2 min / 5 min (Aggiornamento automatico: spento / 1 min / 2 min / 5 min)
Questa impostazione garantisce che lo stato della libreria visualizzata nel browser rimanga aggiornato.
- Inventory Display: Logical / Physical (Visualizzazione dell'inventario: logica / fisica)
Questa impostazione consente di visualizzare la libreria in modo logico (le unità e gli slot sono raggruppati separatamente) o fisico (le unità e gli slot sono raggruppati dal modulo della libreria), in base alle preferenze.

In questa schermata sono disponibili le seguenti informazioni:

- Library Status (Stato della libreria)
- Drive Status (Summary) (Stato dell'unità, riepilogo)
- Lo stato globale dell'unità è disponibile attraverso il pulsante Full Drive Status (Stato globale unità)

Move Media (Sposta supporto)



ATTENZIONE: Non spostare i nastri mentre il software della libreria è in esecuzione, perché potrebbero verificarsi guasti irreversibili al software.

Questo pulsante consente di spostare una cartuccia selezionata a un'unità di destinazione o nello slot della cartuccia.

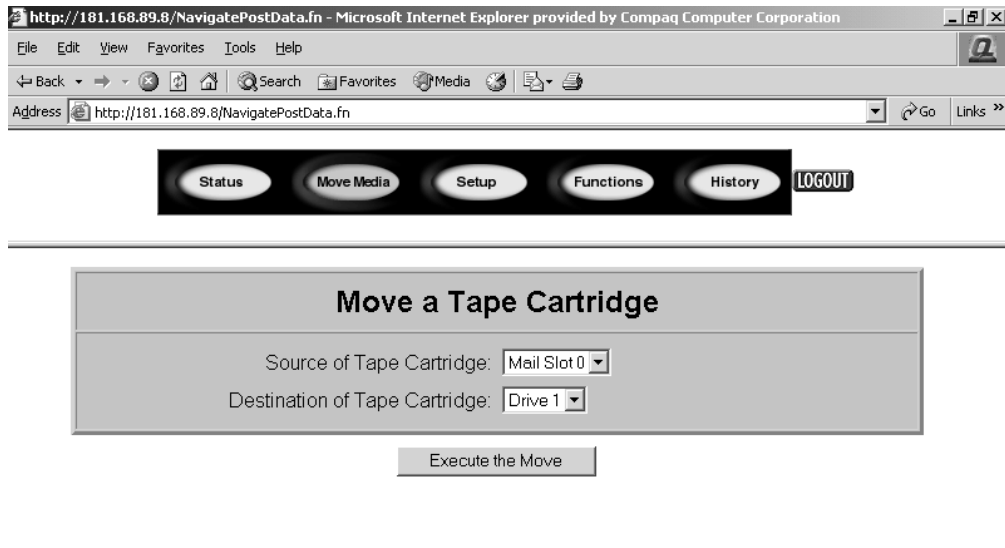


Figura 5–4: Schermata dello spostamento dei supporti

1. Specificare lo slot di origine e la destinazione.
2. Fare clic su Execute the Move (Esegui spostamento).

Verrà visualizzata una schermata che avvisa che la conferma della selezione consente l'attivazione della modalità non in linea della libreria durante l'operazione di spostamento dei supporti. Al termine dell'operazione verrà visualizzato un messaggio di completamento dello spostamento.

Setup (Imposta)

Fare clic su Setup (Imposta) per visualizzare i controlli che consentono di configurare la libreria, il dispositivo SCSI e le opzioni di configurazione dell'unità, disponibili anche nell'area Menu, Edit Options (Modifica opzioni) della GUI.

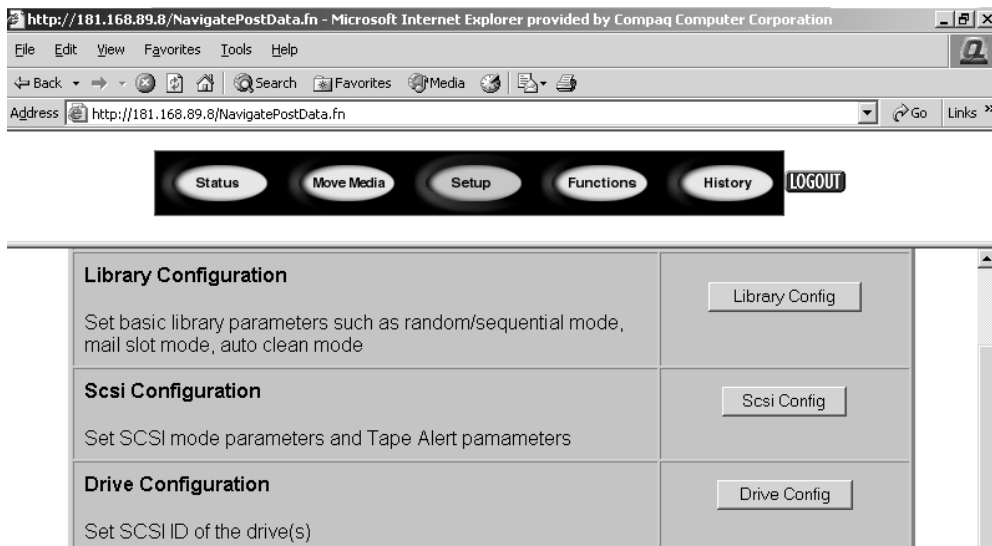


Figura 5-5: Schermata di configurazione

Configurazione della libreria

Fare clic su Library Config (Configurazione libreria) per impostare i parametri di base.

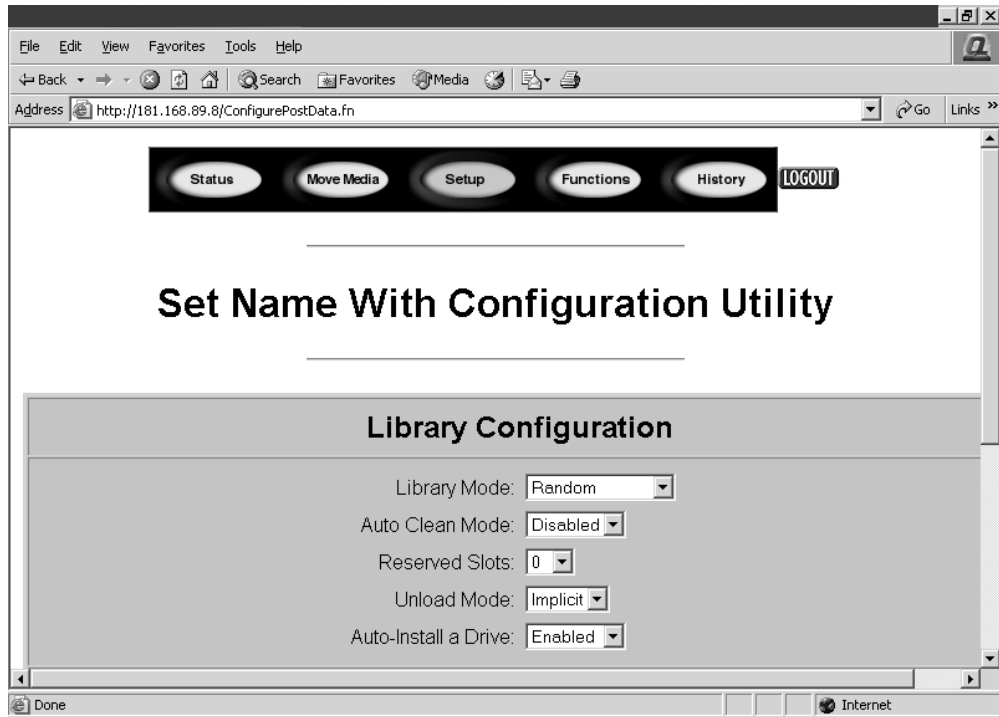


Figura 5-6: Schermata della configurazione della libreria

Configurazione SCSI

Fare clic su SCSI Config (Configurazione SCSI) per attivare la modalità SCSI e i parametri Tape Alert (Avviso nastro).

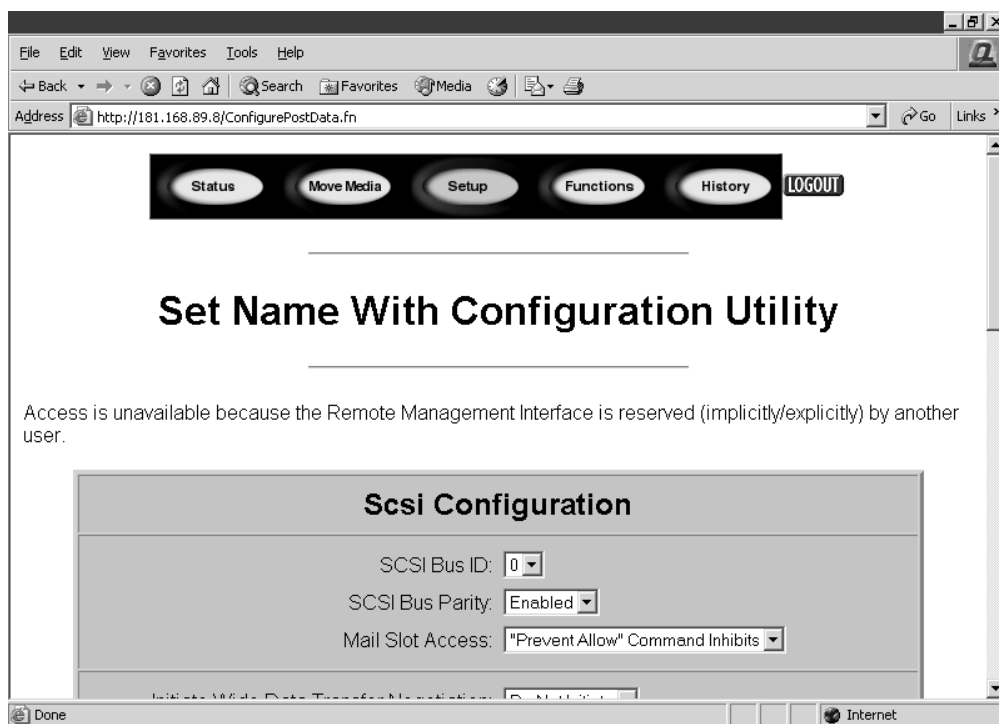


Figura 5-7: Schermata di configurazione SCSI

Configurazione dell'unità

Fare clic su Drive Config (Configurazione dell'unità) per impostare gli ID SCSI delle unità.

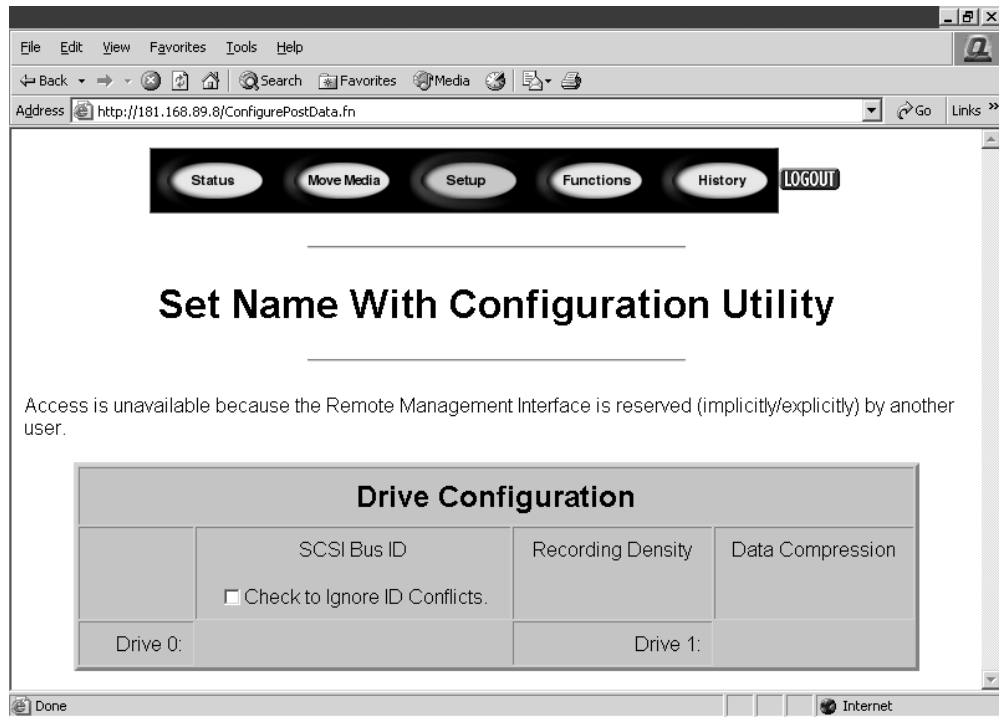


Figura 5–8: Schermata di configurazione dell'unità

Functions (Funzioni)

Le pagine Functions (Funzioni) presentano elenchi di controlli pulsanti e browser di file selezionati. Scorrere gli elenchi per visualizzare ulteriori finestre di dialogo corrispondenti alle funzioni riportate di seguito.



Figura 5–9: Schermata delle funzioni

In questa schermata sono disponibili le seguenti funzioni:

- Drive cleaning operation (Operazione di pulizia unità)
- Timed or Free running library diagnostic (Esecuzione della diagnostica della libreria programmata o libera)
- Library flash operation (Operazione flash della libreria)
- Reset the Library (Reimpostazione della libreria)

History (Cronologia)

Fare clic su History (Cronologia) per elencare i file che possono essere visualizzati o scaricati. Scorrere la visualizzazione per ulteriori menu.

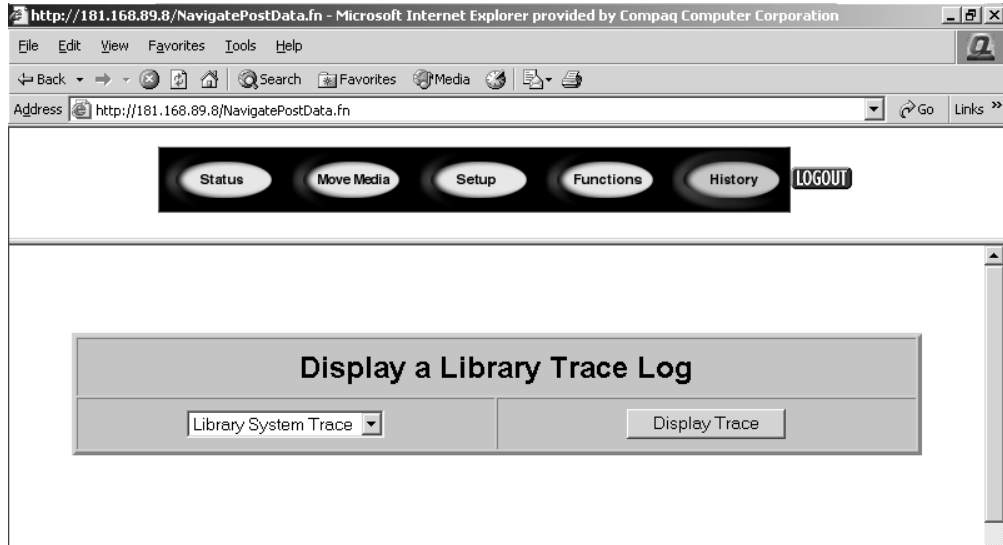


Figura 5–10: Schermata della cronologia

Quando si seleziona un file, viene visualizzata una finestra Save As (Salva con nome), che consente di selezionare una destinazione di rete per il download. Quando si seleziona la visualizzazione di un log della traccia, tale log verrà visualizzato mediante il browser.

Manutenzione

Nella presente sezione viene descritta l'opzione di menu Clean Drive (Pulizia unità) contenuta all'interno del menu di secondo livello Maintenance (Manutenzione) nell'area Utilities (Utility) del display del pannello anteriore. Utilizzare l'opzione Clean Drive (Pulizia unità) per pulire le unità a nastro installate nelle librerie HP StorageWorks Serie MSL5000.



ATTENZIONE: Le altre opzioni del menu contenute nel menu di secondo livello Maintenance (Manutenzione) sono riservate esclusivamente al personale tecnico specializzato.



ATTENZIONE: Eseguire l'opzione Clean Drive (Pulizia unità) soltanto quando viene visualizzato il messaggio indicante la necessità di pulizia di un'unità. Il ricorso eccessivo e non necessario alla pulizia può danneggiare le unità a nastro.

Questo capitolo include le seguenti procedure:

- Attivazione automatica di una cartuccia di pulizia.
- Attivazione manuale di una cartuccia di pulizia.
- Sostituzione della cartuccia di pulizia in uno slot riservato.

IMPORTANTE: L'applicazione software per il backup deve essere compatibile con la funzione di pulizia automatica della libreria per evitare conflitti con il comando del sistema di automazione. HP non prevede operazioni di pulizia automatica preventiva.

Utilizzo di una cartuccia di pulizia

Poiché la cartuccia di pulizia è abrasiva per il sistema, eseguire tale operazione solo quando nel display del pannello anteriore viene visualizzato il messaggio “Use cleaner” (Utilizzare uno strumento di pulizia). Per eseguire la pulizia delle unità a nastro installate nella libreria è possibile scegliere fra tre modalità diverse:

- Pulizia automatica, mediante l’applicazione software.
- Pulizia automatica, abilitando la modalità Auto Clean (Pulizia automatica).
- Pulizia manuale, selezionando l’opzione Clean Drive (Pulizia unità) dal menu di secondo livello Maintenance (Manutenzione) del display del pannello anteriore.

Attivazione automatica di una cartuccia di pulizia

È possibile configurare la libreria in modo tale che utilizzi automaticamente la modalità della cartuccia di pulizia. Dopo che l’unità a nastro che necessita di pulizia ha completato l’operazione di rimozione, essa invia un messaggio di richiesta di pulizia alla libreria. Se è stato riservato lo slot per la cartuccia di pulizia, è stata selezionata la modalità Auto Clean (Pulizia automatica) dal menu Options (Opzioni) della libreria ed è stata installata la tecnologia per l’utilizzo delle cartucce appropriata, tale richiesta attiva un ciclo di pulizia automatico.

Per configurare la libreria per l’utilizzo della modalità Auto Clean (Pulizia automatica), effettuare i seguenti passaggi:

1. Riservare uno slot per la cartuccia di pulizia. Per ulteriori informazioni, consultare la sezione “Impostazione di uno slot riservato” nel Capitolo 3.
2. Abilitare la modalità Auto Clean (Pulizia automatica). Per ulteriori informazioni, consultare la sezione “Schermate e opzioni del display della libreria” nel Capitolo 4.

Attivazione manuale di una cartuccia di pulizia

È possibile installare e attivare la cartuccia di pulizia da una delle seguenti posizioni:

- Slot di posta: Tale posizione presenta il vantaggio di non rendere necessaria la rimozione di un caricatore per utilizzare lo slot di una cartuccia dati o di riservare uno slot alla cartuccia di pulizia.
- Slot cartuccia dati: Tale posizione richiede la rimozione di un caricatore per inserire la cartuccia di pulizia in uno slot per cartucce dati e rimuoverla al termine della pulizia.
- Slot di pulizia: Tale posizione richiede che l'ultimo slot delle cartucce dati venga riservato all'utilizzo esclusivo come slot della cartuccia di pulizia. Il vantaggio di questo metodo consiste nel fatto che la cartuccia di pulizia viene conservata nella libreria ed è sempre pronta per l'utilizzo. L'unica operazione da effettuare sarà la sua sostituzione quando sarà esaurita. Per ulteriori informazioni, consultare la sezione "Impostazione di uno slot riservato" nel Capitolo 3.

Utilizzo di una cartuccia di pulizia da uno slot di posta

1. Inserire una cartuccia di pulizia in uno slot di posta.
2. Selezionare l'opzione Clean Drive (Pulizia unità) dal menu di secondo livello Maintenance (Manutenzione) del display del pannello anteriore.
3. Selezionare Source (Origine) e Mail Slot (Slot di posta) nella casella Element Type (Tipo di elemento).
4. Selezionare Cleaning (pulizia). Se l'unità a nastro da pulire non è quella predefinita, premere Drive (Unità) nella casella Destination Element Type (Tipo elemento di destinazione) per scorrere in sequenza le unità a nastro disponibili. Oppure, per inserire direttamente il numero dell'unità a nastro, utilizzare il tasto di ritorno unitario e il tastierino numerico.
5. Quando l'origine e la destinazione immesse sono corrette, selezionare Execute Clean (Esegui pulizia).
6. A ciclo di pulizia completo, la cartuccia di pulizia ritorna nello slot di posta. Per rimuovere la cartuccia di pulizia, selezionare Mail Slot Access (Accesso allo slot di posta) dalla schermata Status (Stato) della libreria.

Utilizzo di una cartuccia di pulizia dallo slot di cartuccia dati

1. Installare la cartuccia di pulizia nell'appropriato slot di cartucce dati (ad esempio, lo slot 0).
2. Selezionare l'opzione Clean Drive (Pulizia unità) dal menu di secondo livello Maintenance (Manutenzione) del display del pannello anteriore.
3. Selezionare Source (Fonte). Se lo slot con la cartuccia di pulizia non è quello predefinito, premere Slot nella casella Element Type (Tipo elemento) per scorrere in sequenza gli slot cartucce disponibili. Oppure, per inserire direttamente il numero dello slot, utilizzare il tasto di ritorno unitario e il tastierino numerico.
4. Selezionare Cleaning (pulizia). Se l'unità a nastro da pulire non è quella predefinita, premere Drive (Unità) nella casella Destination Element Type (Tipo elemento di destinazione) per scorrere in sequenza le unità a nastro disponibili. Oppure, per inserire direttamente il numero dell'unità a nastro, utilizzare il tasto di ritorno unitario e il tastierino numerico.
5. Quando l'origine e la destinazione immesse sono corrette, selezionare Execute Clean (Esegui pulizia).
6. Quando il ciclo di pulizia è completo, la cartuccia di pulizia ritorna nello slot della cartuccia dati. Per rimuovere la cartuccia di pulizia, selezionare Magazine Access (Accesso caricatore) dalla schermata Status (Stato) della libreria.

Utilizzo di una cartuccia di pulizia da uno slot di pulizia

1. Riservare uno slot per la cartuccia di pulizia. Per ulteriori informazioni, consultare la sezione "Impostazione di uno slot riservato" nel Capitolo 3.
2. Inserire una cartuccia di pulizia in uno slot riservato.
3. Selezionare l'opzione Clean Drive (Pulizia unità) dal menu di secondo livello Maintenance (Manutenzione) del display del pannello anteriore. La finestra Source (Origine) è preimpostata con lo slot di pulizia (Cln'g Slot 0) (Slot di pulizia 0).
4. Selezionare Cleaning (pulizia). Se l'unità a nastro da pulire non è quella predefinita, premere Drive (Unità) nella casella Destination Element Type (Tipo elemento di destinazione) per scorrere in sequenza le unità a nastro disponibili. Oppure, per inserire direttamente il numero dell'unità a nastro, utilizzare il tasto di ritorno unitario e il tastierino numerico.

5. Dopo avere verificato che la destinazione immessa è corretta, selezionare **Execute Clean** (Esegui pulizia).
6. Al termine del ciclo di pulizia, la cartuccia di pulizia ritorna nello slot della di pulizia (Cln'g Slot 0). Per rimuovere la cartuccia di pulizia, selezionare **Magazine Access** (Accesso caricatore) dalla schermata **Status (Stato)** della libreria.

Sostituzione di una cartuccia di pulizia in uno slot riservato

Qualora la cartuccia di pulizia sia usurata, nel display del pannello anteriore viene visualizzato un messaggio che ne indica l'esaurimento. Controllare sulla schermata **Status** che la cartuccia di pulizia sia stata rimossa dall'unità a nastro allo slot riservato. In caso contrario, rimuoverla utilizzando l'opzione **Move Media** (Sposta supporto) della schermata **Status (Stato)** della libreria.

NOTA: È possibile rimuovere e sostituire la cartuccia di pulizia rimuovendo il caricatore destro oppure utilizzando uno slot di posta in un caricatore sinistro.

Sostituzione di una cartuccia di pulizia in un caricatore destro

1. Selezionare **Magazine Access** (Accesso caricatore) dalla schermata **Status** della libreria.
2. Rimuovere il caricatore destro appropriato dalla libreria.
3. Rimuovere la cartuccia di pulizia esaurita dall'ultimo slot delle cartucce a nastro. Contrassegnarla come **EXPIRED** (ESAURITA) ed eliminarla nel modo opportuno.
4. Inserire una nuova cartuccia di pulizia nell'ultimo slot per le cartucce a nastro di un caricatore destro.
5. Sostituire il caricatore destro appropriato.

Sostituzione di una cartuccia di pulizia in uno slot di posta

1. Selezionare l'opzione Move Media (Sposta supporto) dalla schermata Status della libreria.
2. Selezionare Source (Origine) e premere Cleaning Slot (Slot di pulizia) nella finestra Source Element Type (Tipo elemento di origine).
3. Selezionare Destination (Destinazione) e premere Mail Slot (Slot di posta) nella finestra Destination Element Type (Tipo elemento di destinazione).
4. Selezionare Execute Move (Esegui spostamento) per collocare la cartuccia di pulizia in uno slot di posta.
5. Al termine dello spostamento, premere il pulsante **Back (Indietro)** per accedere al display predefinito del pannello anteriore.
6. Selezionare Mail Slot Access (Accesso allo slot di posta) dalla schermata Status della libreria e rimuovere la cartuccia di pulizia esaurita. Contrassegnarla come EXPIRED (ESAURITA) ed eliminarla nel modo opportuno.
7. Inserire una nuova cartuccia di pulizia in uno slot di posta.
8. Selezionare l'opzione Move Media (Sposta supporto) dalla schermata Status della libreria.
9. Selezionare Source (Origine) e premere Mail Slot (Slot di posta) nella finestra Source Element Type (Tipo elemento di origine).
10. Selezionare Destination (Destinazione) e premere Cleaning Slot (Slot di pulizia) nella casella Destination Element Type (Tipo elemento di destinazione).
11. Selezionare Execute Move (Esegui spostamento) per inserire la nuova cartuccia di pulizia nello slot riservato.

Aggiornamento del firmware

Le librerie della serie MSL5000 possono essere sottoposte a flashing mediante l'interfaccia di gestione remota o l'utility di diagnostica *MSL5000Util.exe* e il cavo di diagnostica.

Aggiornamento tramite l'interfaccia di gestione remota

Per aggiornare il firmware mediante l'interfaccia di gestione remota, è necessario disporre di una connessione LAN alla libreria o di una connessione Ethernet al World Wide Web.

1. Accedere all'interfaccia di gestione remota.

NOTA: Per ulteriori informazioni sulla configurazione e sull'utilizzo dell'interfaccia di gestione remota, consultare il Capitolo 5.

2. Fare clic su Functions (Funzioni).
3. Scorrere fino a Library Flash Operation (Operazione flash della libreria).

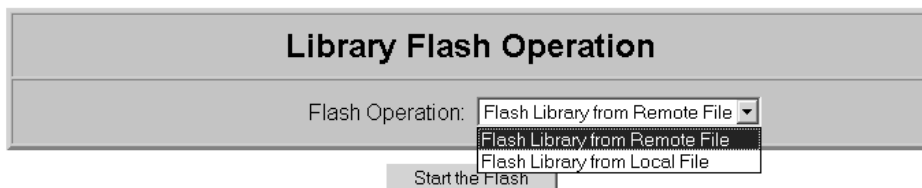


Figura 6–1: Aggiornamento del firmware tramite l'interfaccia di gestione remota

4. Selezionare Flash Library from Remote File (Libreria flash da file remoto) o Flash Library from Local File (Libreria flash da file locale).

NOTA: Se si seleziona Flash Library from Local File (Libreria flash da file locale), il file *.bin deve essere copiato nella directory /upload, che si trova nella libreria all'indirizzo IP /upload.

5. Fare clic su Start the Flash (Avvia flash). Il firmware della libreria viene aggiornato automaticamente.
6. La libreria verrà riavviata. Verificare che il livello di firmware sia stato aggiornato.

Aggiornamento tramite connessione seriale

Per aggiornare il firmware mediante *MSL5000Util.exe* è necessario:

- *MSL5000Util.exe* e la versione di firmware appropriata, disponibili per il download dal sito Web di HP all'indirizzo http://www.compaq.com/storage/tape_index.html
- Gruppo di cavi, RJ11 seriale a DB9
- PC con porta seriale

Procedura di flashing del firmware

1. Installare il file *MSL5000Util.exe* sul PC.
2. Copiare l'immagine del firmware (*.bin) nella stessa directory in cui è stato installato *MSL5000Util.exe*.
3. Collegare la porta di diagnostica della libreria al PC utilizzando il gruppo di cavi fornito.
4. Eseguire *MSL5000Util.exe*.
5. Fare clic su **Connect** (Collega), selezionare la porta seriale del PC a cui è collegato il gruppo di cavi e fare clic su **OK**.
6. Fare clic su **Download>Browse** (Scarica>Sfoggia). Localizzare la directory con l'immagine del firmware *.bin.
7. Fare clic su **OK**. Il firmware della libreria viene aggiornato automaticamente.
IMPORTANTE: Se il processo di flashing non viene completato, selezionare l'opzione che fornisce una velocità in baud inferiore, disponibile nella finestra Connect, e riprovare.
8. La libreria verrà riavviata. Verificare che il livello di firmware sia stato aggiornato.

Verifica del livello di firmware

Per verificare il livello di firmware:

1. Selezionare Menu sulla GUI.
2. Selezionare Library Info (Info libreria) nell'area View System Data (Visualizza dati del sistema).

Nella schermata Miscellaneous Library (Informazioni varie sulla libreria) viene visualizzata la versione del firmware.

Risoluzione dei problemi

Introduzione

Nel presente capitolo vengono trattate le cause di eventuali malfunzionamenti della libreria HP StorageWorks Serie MSL5000, quali:

- Problemi di piattaforma
- Errori di unità generali
- Ripristino degli errori
- Codici di guasto (FSC, Fault Symptom Code)

NOTA: Tutte le librerie sono dotate di un cavo di diagnostica RS232 e dell'utility di diagnostica *MSL5000Util* (su dischetto). Per informazioni sull'utilizzo, consultare la *Guida alla manutenzione e all'assistenza della libreria HP StorageWorks Serie MSL5000*.

Problemi di piattaforma

Un'installazione o una configurazione non corretta potrebbe causare problemi di piattaforma. In tal caso, la libreria sembra funzionare normalmente, ma in realtà lo scambio dei dati non avviene. Sullo schermo a sfioramento con GUI (Graphical User Interface, Interfaccia utente di tipo grafico), potrebbe venire visualizzato un codice di errore. Per identificare l'errore causato da tale tipo di problemi, controllare le impostazioni di installazione e di configurazione. Per informazioni sull'installazione e la configurazione della libreria, consultare il Capitolo 2, "Installazione".

Gli errori generali dell'unità derivano solitamente da una cattiva comunicazione tra il processore della libreria e quello dell'unità a nastro o da un malfunzionamento meccanico all'interno della libreria. I problemi di piattaforma e quelli generali dell'unità generano un messaggio di errore e un codice di guasto (FSC, Fault Symptom Code) sullo schermo a sfioramento con GUI. Utilizzare gli FSC per segnalare gli errori al proprio centro di assistenza o, in taluni casi, per determinare la procedura di ripristino.

Gli errori che sembrano essere collegati alla libreria e/o all'unità potrebbero invece avere altre cause. Tali cause possono includere gli errori dell'operatore, un driver HBA non idoneo, un'applicazione software incompatibile, un cablaggio SCSI inefficace, l'utilizzo di modalità non supportate e così via.

Ripristino degli errori

La Figura 7-1 evidenzia i passaggi consigliati per il ripristino degli errori. Fare riferimento a tale schema per qualsiasi guasto o errore.

Le procedure ERP per il ripristino in seguito a un guasto sono elencate in dettaglio nella Tabella 7-1, mentre i codici FSC sono elencati nella Tabella 7-2 assieme alle procedure ERP corrispondenti.

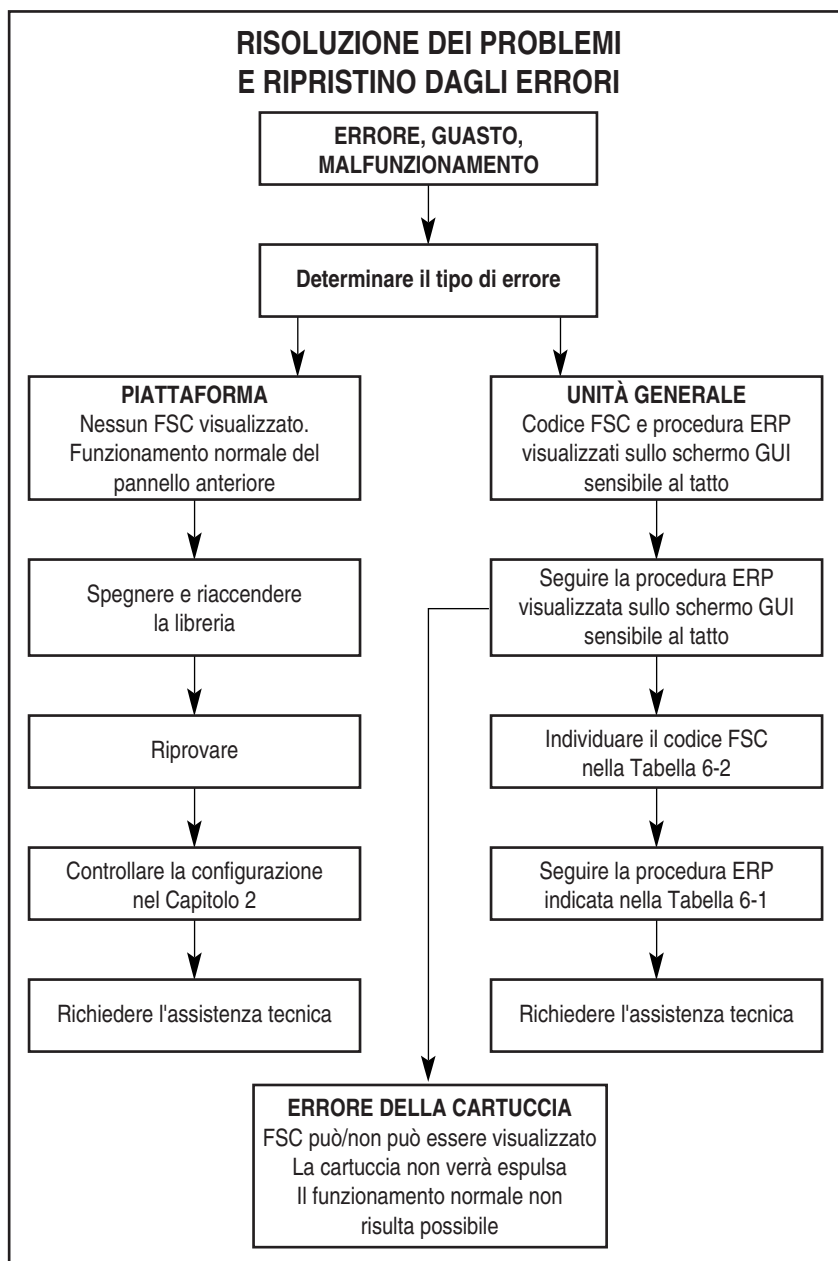


Figura 7-1: Diagramma di flusso perla risoluzione dei problemi

Procedure di ripristino degli errori

La Tabella 7–1 elenca le procedure ERP per gli errori riportati su uno schermo a sfioramento con GUI della libreria. Tale elenco comprende esclusivamente le procedure più semplici e pertanto eseguibili dall'utente finale. La *Guida alla manutenzione e all'assistenza della libreria HP StorageWorks Serie MSL5000* descrive le altre procedure riservate al personale tecnico qualificato.

Tabella 7–1: Procedure di ripristino degli errori

Codice ERP	Procedura/Descrizione
C	Spegnere e riaccendere la libreria mediante l'opzione Power (Alimentazione) dello schermo con GUI. Attendere 30 secondi prima di riaccendere la libreria.
D	Spegnere la libreria e controllare i connettori e i cavi.
F	Operazione non valida. Selezionare i parametri corretti e riprovare.
G	Richiedere il supporto tecnico.

Codici di guasto (FSC, Fault Symptom Code)

I codici FSC visualizzati sullo schermo con GUI sono descritti nel Capitolo 4, “Funzionamento”. A ciascun codice FSC è abbinato un messaggio descrittivo e le istruzioni per la risoluzione del guasto. Se il guasto persiste, ricercare l’FSC nella Tabella 7–2 per determinare la procedura di ripristino dell’errore o per comunicarlo al fornitore di assistenza.

Tabella 7–2: Codici di guasto

Messaggio	Codice di guasto FSC	Procedure di ripristino degli errori (ERP)
Novram Update Error (Errore aggiornamento Novram)	0306	G
Barcode Not Active Error (Errore di codice a barre inattivo)	0501	D, G
OS Catastrophic Error (Errore irreversibile SO)	0901	G
OS Task Exit Error (Errore uscita da attività SO)	0902	G
Invalid Ethernet (MAC) Address (Indirizzo (MAC) Ethernet non valido)	0A01	F
Invalid IP subnet Mask (255.255.255.255) (Maschera di sottorete IP non valida)	0A02	F
SCSI Firmware Error (Errore firmware SCSI)	1001	D, G
SCSI FIFO Empty (FIFO SCSI vuoto)	1002	D, G
SCSI FIFO Error (Errore FIFO SCSI)	1003	D, G
SCSI Gross Error (Errore SCSI)	1004	C, D, G
Illegal SCSI Cnt Cmd (Com. cont. SCSI non consentito)	1005	C, D, G
SCSI Invalid Element (Elemento SCSI non valido)	1007	D, G
SCSI No Pending Int. (Int. SCSI non in sospenso)	1008	D, G
SCSI Invalid Int. (Int. SCSI non valido)	1009	D, G
Loader Not Ready (Caricatore non pronto)	2004	C, G
Door Open (Sportello aperto), (solo stato)	2009	F

Tabella 7-2: Codici di guasto (Continua)

Messaggio	Codice di guasto FSC	Procedure di ripristino degli errori (ERP)
Cart Unaccessible (Cartuccia non accessibile)	200C	F
Drive In Error (Errore unità in.)	200D	C, G
No Magazine (Nessun caricatore)	200E	F
Removal Prevented (Rimozione non consentita)	200F	F
Ctl. Firmware Error (Errore firmware CTL)	2010	C, G
Drive Timeout Error (Errore timeout unità)	2030	C, G
Drive Code Update Command Error (Errore del comando di aggiornamento del codice unità)	2080	C, G
Move Command Failure (Errore del comando di spostamento)	2081	C, G
Open Mail Slot Fault (Guasto nell'apertura dello slot di posta)	2090	C, G
Open Left Door Fault (Guasto nell'apertura dello sportello sinistro)	2091	C, G
Open Right Door Fault (Guasto nell'apertura dello sportello destro)	2092	C, G
Open Doors Fault (Guasto dovuto all'apertura degli sportelli)	2093	C, G
Open DLT Handle Fault (Guasto dovuto alla maniglia DLT aperta)	2094	C, G
No IP Address Found (Nessun indirizzo IP trovato)	20a0	C, G
No IP Address Mode Fault (Nessun guasto modalità indirizzo IP)	20a1	C, G
Unknown Exchange For The Async message (Scambio sconosciuto per il messaggio asinc.)	20b0	C, G
Drive In Error (Errore unità in.)	20c0	C, G
Drive In Error (Errore unità in.)	20c1	C, G
Motor Fault Condition (Condizione guasto motore)	3000	C, G

Tabella 7-2: Codici di guasto (Continua)

Messaggio	Codice di guasto FSC	Procedure di ripristino degli errori (ERP)
Picker Tach Errors (Errori fermo raccoglitore)	3002	C, G
Bin Fetch Failure (Guasto prelievo contenitore)	3011	C, G
Drive Fetch Failure (Guasto prelievo unità)	3013	C, G
Drive Timeout Failure (Guasto timeout unità)	3015	C, D, G
Drive Status Failure (Guasto stato unità)	3016	C, D, G
Drive In Flux Timeout (Timeout flusso unità)	3017	C, D, G
Drive Load Retry Failed (Tentativo reinstallazione unità fallito)	3018	C, G
Drive Open Door Failed (Apertura sportello unità non riuscita)	3019	C, G
Drive Close Door Failed (Chiusura sportello unità non riuscita)	301A	C, G
Drive Communication Error (Errore comunicazione unità)	301B	C, D, G
Drive Get General Status Fail (Guasto stato generale unità)	301C	C, D, G
Drive Get Status 3 Fail (Guasto di stato 3 dell'unità)	301D	C, D, G
Undefined Config (Config. non definita)	3020	C, G
Orphan Cartridge not stowed (Cartuccia isolata non ricollocata)	3030	C, G
Chassis S/N Mismatch. Previous S/N retained (S/N chassis non corrispondente. Viene mantenuto S/N precedente)	3031	G
Chassis S/N Character count is not correct (Conteggio dei caratteri S/N dello chassis non corretto)	3032	G
Chassis S/N did not scan (Mancata scansione S/N chassis)	3033	G

Tabella 7-2: Codici di guasto (Continua)

Messaggio	Codice di guasto FSC	Procedure di ripristino degli errori (ERP)
Chassis S/N save operation failed (Operazione di salvataggio S/N dello chassis non riuscita)	3034	G
Motor Firmware Error (Errore firmware motore)	3040	C, G
Loader Received Invalid Command (Il caricatore ha ricevuto un comando non valido)	3041	C, G
Motor Firmware Error (Errore firmware motore)	3042	C, G
Missing Magazine (Caricatore mancante)	3050	F
No Cartridges In Library (Nessuna cartuccia nella libreria)	3051	F
Too Many Cartridges (Troppe cartucce presenti nel sistema)	3052	F
Need 1 Drive Minimum (Occorre almeno 1 unità)	3054	F
Invalid Magazine Type (Tipo di caricatore non valido)	3057	F
Magazine Type Change Not Handled (Modifica del tipo di caricatore non effettuata)	3058	F
Drive Type Not Supported (Tipo di unità non supportato)	3059	F
Diag Fetch, Drive not loaded (Prelievo diagramma, unità non caricata)	305b	F
Diag Timeout waiting for drive empty, ready (Timeout diagramma in attesa di unità vuota, pronto)	305d	F
Invalid bin number (Numero di contenitore non valido)	305f	F
Zone Sequence Error (Errore sequenza di zona)	3060	C, D, G
Drive 0 Eject Failed (Errore di espulsione unità 0)	3074	C, G

Tabella 7-2: Codici di guasto (Continua)

Messaggio	Codice di guasto FSC	Procedure di ripristino degli errori (ERP)
Drive 1 Eject Failed (Errore di espulsione unità 1)	3075	C, D, G
Drive 2 Eject Failed (Errore di espulsione unità 2)	3076	C, D, G
Drive 3 Eject Fail (Errore di espulsione unità 3)	3077	C, D, G
Diag get drive 0 status failed (Errore di stato richiesta diagramma unità 0)	3078	C, D, G
Diag get drive 1 status failed (Errore di stato richiesta diagramma unità 1)	3079	C, D, G
Diag get drive 2 status failed (Errore di stato richiesta diagramma unità 2)	307a	C, D, G
Diag get drive 3 status failed (Errore di stato richiesta diagramma unità 3)	307b	C, D, G
Drive Stow Failed, Media Returned to Source (Errore ricollocazione unità, supporto riportato all'origine)	3082	F
Drive Stow Failed, Media Remains in Drive (Errore ricollocazione unità, supporto lasciato all'interno dell'unità)	3083	F
Unsupported Drive For Requested Operation (Unità non supportata per l'operazione richiesta)	3084	F
No Retry On Fetch/Stow (Nessun nuovo tentativo di prelievo/ricollocazione)	308F	F
Picker Jammed (Raccoglitore incastrato)	3100	C, G
Picker Jammed 2 (Raccoglitore 2 incastrato)	3102	C, G
Picker Jammed 3 (Raccoglitore 3 incastrato)	3103	C, G
Picker Jammed 4 (Raccoglitore 4 incastrato)	3104	C, G
Picker Jammed 5 (Raccoglitore 5 incastrato)	3105	C, G

Tabella 7-2: Codici di guasto (Continua)

Messaggio	Codice di guasto FSC	Procedure di ripristino degli errori (ERP)
Picker Jammed 6 (Raccoglitore 6 incastrato)	3106	C, G
Picker Jammed 7 (Raccoglitore 7 incastrato)	3107	C, G
Picker Jammed 8 (Raccoglitore 8 incastrato)	3108	C, G
Picker Jammed 11 (Raccoglitore 11 incastrato)	310B	C, G
Picker Jammed on Stow (Raccoglitore incastrato in ricollocazione)	310F	C, G
Picker Retries Exceeded 1 (Tentativi del raccoglitore superati 1)	3111	C, G
Picker Retries Exceeded 3 (Tentativi del raccoglitore superati 3)	3113	C, G
Picker Retraction Error (Errore ritrazione raccoglitore)	3115	C, G
Shuttle Jammed (Spoletta incastrata)	3200	C, G
Rotary Jammed (Rotante incastrato)	3300	C, G
Shuttle on Wrong Side Of The Rotary (Spoletta sul lato sbagliato del rotante)	3301	C, G
Passthrough Elevator Jammed (Elevatore pass-through incastrato)	3400	C, G
Vertical Elevator Jammed (Elevatore verticale incastrato)	3500	C, G
All Slots Empty (Tutti gli slot vuoti)	5011	F
Drive Already Loaded (Unità già caricata)	5014	F
Expired Clean'g Cart (Cart. di puliz. esaurita)	5015	F
Not a Clean'g Cart (Nessuna cart. di puliz.)	5016	F
Drive Timeout Error (Errore timeout unità)	5035	C, D, G
Move Command Fail (Comando di spostamento non riuscito)	503B	F

Tabella 7-2: Codici di guasto (Continua)

Messaggio	Codice di guasto FSC	Procedure di ripristino degli errori (ERP)
Clean Operation Timeout (Timeout operazione di pulizia)	503C	F
Drive Status Fail (Guasto dello stato dell'unità)	503D	F
Command response from unexpected source (Risposta comando da origine non prevista)	7001	D, G
Control command execution failed (Esecuzione comando controllo non eseguita)	7002	D, G
Control response not matched to a known command (Risposta controllo non corrispondente a comandi noti)	7003	D, G
Loader response not matched to a known command (Risposta caricatore non corrispondente a comandi noti)	7004	D, G
Drive response not matched to a known command (Risposta unità non corrispondente a comandi noti)	7005	D, G
Flash response not matched to a known command (Risposta flash non corrispondente a comandi noti)	7006	D, G
Drive index on Update Status message was invalid (Messaggio di azionamento indice sullo stato di aggiornamento non valido)	7007	C, D, G
The Drive response was not expected (Risposta unità imprevista)	7008	C, D, G
The opcode for a WORD message was unknown (Codice operativo per messaggio WORD ignoto)	7009	C, D, G
The opcode for a DWORD message was unknown (Codice operativo per messaggio DWORD ignoto)	700A	C, D, G

Tabella 7-2: Codici di guasto (Continua)

Messaggio	Codice di guasto FSC	Procedure di ripristino degli errori (ERP)
The button causing library to go offline was unknown (Pulsante per porre la libreria non in linea sconosciuto)	700B	C, D, G
Destination Xchg was Null (Destinazione scambio nulla)	700C	C, G
Sending of a cmd failed (Invio di comando non eseguito)	700D	C, G
Deactivating a drive that is not attached (Disattivazione di un'unità non collegata)	700E	C, G
Deactivation of a drive failed (Disattivazione di un'unità non riuscita)	700F	C, G
Drive removal failed (Rimozione unità non riuscita)	7010	C, G
Drive is Active failed (Unità attiva non riuscita)	7012	C, G
Control Com Unidentified (Comando di controllo non identificato)	7013	C, G
Drive status update failed (Aggiornamento stato unità non riuscito)	7014	C, G
Loader command execution failed (Esecuzione del comando del caricatore non riuscita)	7015	C, G
Sequential command execution failed (Esecuzione comando sequenziale non riuscita)	7016	C, G
Destination Xchg for msg. was Null (Cambio destin. per msg. annullato)	7017	C, G
Bad src mod in peg msg (Mod. ricerca errata nel msg. peg)	7018	C, G
Peg message wrapping a Null msg. ptr. (Msg Peg contenente un msg. Nullo ptr.)	7019	C, G
Xchg conversion failed (Convers. Xchg non riuscita)	701A	C, G
Invalid L-drive number to convert (Numero unità L non valido per convers.)	701B	C, G

Tabella 7-2: Codici di guasto (Continua)

Messaggio	Codice di guasto FSC	Procedure di ripristino degli errori (ERP)
Invalid P-drive number to convert (Numero unità P non valido per convers.)	701C	C, G
Invalid mod number to convert (Numero mod. non valido per conversione)	701D	C, G
Unknown drive type (Tipo di unità sconosciuto)	701E	C, G
The Scsi response was not expected (Risposta SCSI imprevista)	701F	C, G
The Flash response was not expected (Risposta flash imprevista)	7020	C, G
Control response not matched to a known command (Risposta SCSI non corrispondente a comandi noti)	7021	C, G
Unexpected state after NonVolConfig cmd (Stato imprevisto dopo comando NonVolConfig)	7022	C, G
Unexpected state after SCSI mode cmd (Stato imprevisto dopo comando modalità SCSI)	7023	C, G
Unexpected state after SCSI init cmd (Stato imprevisto dopo comando di inizializzazione SCSI)	7024	C, G
Cartridge reject recovery failed (Ripristino scarto cartuccia non riuscito)	8001	C, D, G
Drive Fan stalled (Ventola unità bloccata)	8002	C, D, G
Drive load did not complete (Caricamento unità non completato)	8003	C, D, G
Invalid drive was installed (Installazione unità non valida)	8004	F
Slot unmask drive failed (Errore dell'unità unmask slot)	8005	F
Slot mask drive failed (Errore dell'unità maschera slot)	8006	F

Tabella 7-2: Codici di guasto (Continua)

Messaggio	Codice di guasto FSC	Procedure di ripristino degli errori (ERP)
Slto unload drive (in load retry) failed (Errore dell'unità di rimozione slot (nel tentativo di reinstallazione)	8007	F
Is Drive Unloaded Failed (Rimozione unità non riuscita)	8008	F
Orphan cartridge recovery failed (Ripristino cartuccia isolata non riuscito)	9001	C, D, G
(Master pass-thru opto failed.) Operazione pass-through master non riuscita.	9003	C, D, G
SMX send error (Errore invio SMX)	A001	C, G
SMX receive error (Errore ricezione SMX)	A002	C, G
Comm free list empty (Elenco senza com. vuoto)	A003	C, G
Invalid comm. put attempt (Tentativo di invio com. non valido)	A004	C, G
Invalid comm. get attempt (Tentativo di ricez. comando non valido)	A005	C, G
Comm initialization error (Errore inizializzazione comando)	A006	C, G
Put of a NULL comm. (Invio di un comando NULLO)	A007	C, G
Msg contains no comm. (Il messaggio non contiene com.)	A008	C, G
Comm return address is unknown (Indirizzo restituzione com. sconosciuto)	A009	C, G
Bad Image CRC (CRC immagine non valido)	F001	F
Flash erase sector failed (Errore settore cancellazione flash)	F002	F
Flash program sector failed (Errore settore programmazione flash)	F003	C, G

Tabella 7-2: Codici di guasto (Continua)

Messaggio	Codice di guasto FSC	Procedure di ripristino degli errori (ERP)
Bad flash CRC (CRC flash non valido)	F004	C, G
Flash exit error (Errore chiusura flash)	F005	C, G
Incompatible image (Immagine incompatibile)	F006	F
Buffer allocation failed (Allocazione buffer non riuscita)	F402	F

Se viene visualizzato un messaggio di errore non incluso nella Tabella 7-2, prendere nota del numero del codice guasto e seguire le procedure di ripristino. Se l'errore si verifica nuovamente, rivolgersi al centro di assistenza autorizzato.

Norme di conformità

Norme FCC

La Parte 15 delle norme FCC (Federal Communications Commission, Commissione Federale per le Comunicazioni) stabilisce limiti alle emissioni di radiofrequenza (RF) per garantire uno spettro di frequenze radio privo di interferenze. Molti dispositivi elettronici, inclusi i computer, generano energia di radiofrequenza incidentale rispetto alla loro funzione prevista e, pertanto, sono oggetto di tali regole. Queste norme pongono i computer e i dispositivi periferici correlati in due classi, A e B, in relazione alla loro installazione. Alla classe A appartengono i dispositivi presumibilmente destinati agli ambienti aziendali e commerciali. I dispositivi di Classe B sono quelli presumibilmente installati in un ambiente residenziale (vale a dire i personal computer). Le norme FCC stabiliscono che le apparecchiature di entrambe le classi debbano recare un'etichetta indicante il potenziale di interferenza del dispositivo stesso, nonché altre istruzioni operative a beneficio dell'utente.

L'etichetta sul dispositivo ne indica la classe di appartenenza (A o B). I dispositivi di classe B hanno un logo FCC o un codice identificativo FCC sull'etichetta. I dispositivi di Classe A non recano sull'etichetta il logo o il codice identificativo FCC. Dopo aver determinato la classe del dispositivo, consultare le seguenti istruzioni corrispondenti.

Apparecchiature di classe A

Questa apparecchiatura è stata testata ed è risultata conforme ai limiti fissati per i dispositivi digitali di classe A e stabiliti nella Parte 15 delle norme FCC. Tali limiti sono stabiliti per fornire una protezione accettabile contro interferenze dannose quando il dispositivo viene utilizzato in un ambiente commerciale. Questa apparecchiatura genera, utilizza e può emettere energia di radiofrequenza e, se non installata conformemente alle istruzioni, può provocare interferenze alle comunicazioni radio. L'uso di questa apparecchiatura in un'area residenziale può causare interferenze dannose. In questo caso l'utente è tenuto a porre rimedio a tali interferenze a proprie spese.

Apparecchiature di Classe B

Questo dispositivo è stato testato ed è risultato conforme ai limiti stabiliti per i dispositivi digitali di Classe B, in conformità con la Parte 15 delle norme FCC. Tali limiti sono stabiliti per fornire una protezione accettabile contro interferenze dannose in ambienti residenziali. Questa apparecchiatura genera, utilizza e può emettere energia di radiofrequenza e, se non installata conformemente alle istruzioni, può provocare interferenze alle comunicazioni radio. Non esiste tuttavia alcuna garanzia che tali interferenze non abbiano luogo in una installazione specifica. In caso di disturbi alla ricezione radiotelevisiva, che possono essere riscontrati semplicemente spegnendo e riaccendendo l'apparecchiatura, è consigliabile cercare di porre rimedio all'interferenza adottando le seguenti misure:

- Orientare o posizionare di nuovo l'antenna di ricezione.
- Aumentare la distanza tra l'apparecchiatura e il ricevitore.
- Collegare l'apparecchiatura alla presa di un circuito elettrico diverso da quello a cui è connesso il ricevitore.
- Consultare il rivenditore dell'apparecchiatura o un tecnico specializzato.

Modifiche

Secondo le norme FCC, l'utente deve essere a conoscenza del fatto che qualsiasi modifica o cambiamento apportato a questo dispositivo non espressamente approvato da Hewlett-Packard Company può invalidare il diritto di utilizzare questo dispositivo.

Cavi

I collegamenti a questo dispositivo devono essere effettuati con cavi schermati e cappucci dei connettori RFI/EMI metallici ai fini della conformità alle Norme FCC.

Dichiarazione di conformità per i prodotti contrassegnati dal logo FCC - Solo per gli Stati Uniti.

Questo dispositivo è conforme alle norme FCC Parte 15. Il funzionamento è soggetto alle due condizioni indicate di seguito: (1) questo dispositivo non può causare interferenze pericolose e (2) deve essere in grado di accettare qualsiasi interferenza, comprese quelle che possono provocarne il funzionamento non corretto.

Per eventuali domande a questo proposito, rivolgersi a:

Hewlett-Packard Company

P. O. Box 692000, Mail Stop 530113

Houston, Texas 77269-2000

Oppure, telefonare al numero

1-800- 652-6672

Per eventuali domande relative alla dichiarazione FCC, rivolgersi a:

Hewlett-Packard Company

P. O. Box 692000, Mail Stop 510101

Houston, Texas 77269-2000

Oppure, telefonare al numero

(281) 514-3333

Per consentire l'identificazione di questo prodotto, specificare il numero di serie, parte e modello presenti sul prodotto.

Canadian Notice (Avis Canadien)

Class A Equipment

This Class A digital apparatus meets all requirements of the Canadian Interference-Causing Equipment Regulations.

Cet appareil numérique de la classe A respecte toutes les exigences du Règlement sur le matériel brouilleur du Canada.

Class B Equipment

This Class B digital apparatus meets all requirements of the Canadian Interference-Causing Equipment Regulations.

Cet appareil numérique de la classe B respecte toutes les exigences du Règlement sur le matériel brouilleur du Canada.

Norme della Comunità europea



I prodotti con il marchio CE sono conformi alla direttiva EMC (89/336/EEC) e a quella relativa alla bassa tensione (73/23/EEC) emanate dalla Commissione della Comunità Europea e, se il prodotto ha funzionalità di telecomunicazione, la direttiva R&TTE Directive (1999/5/EC).

La conformità con le presenti direttive implica la conformità con le seguenti Norme europee (tra parentesi le norme internazionali equivalenti):

- EN 55022 (CISPR 22) - Norme sulle interferenze elettromagnetiche
- EN55024 (IEC61000-4-2, 3, 4, 5, 6, 8, 11) - Norme sull'immunità elettromagnetica
- EN61000-3-2 (IEC61000-3-2) - Norme sulle armoniche delle linee elettriche
- EN61000-3-3 (IEC61000-3-3) - Norme sullo sfarfallio
- EN 60950 (IEC 60950) - Sicurezza del prodotto

Norme per Taiwan

警告使用者：

這是甲類的資訊產品，在居住的環境中使用時，可能會造成射頻干擾，在這種情況下，使用者會被要求採取某些適當的對策。

Norme giapponesi

ご使用になっている装置にVCCIマークが付いていましたら、次の説明文をお読み下さい。

この装置は、情報処理装置等電波障害自主規制協議会（VCCI）の基準に基づくクラスB情報技術装置です。この装置は、家庭環境で使用することを目的としていますが、この装置がラジオやテレビジョン受信機に近接して使用されると、受信障害を引き起こすことがあります。

取扱説明書に従って正しい取り扱いをして下さい。

VCCIマークが付いていない場合には、次の点にご注意下さい。

この装置は、情報処理装置等電波障害自主規制協議会（VCCI）の基準に基づくクラスA情報技術装置です。この装置を家庭環境で使用すると電波妨害を引き起こすことがあります。この場合には使用者が適切な対策を講ずるよう要求されることがあります。

Specifiche

Nella presente appendice sono elencate le specifiche per l'utilizzo della libreria HP StorageWorks Serie MSL5000:

- Prestazioni operative
- Alimentazione
- Specifiche meccaniche
- Specifiche ambientali
- Acustica
- Sicurezza

Prestazioni operative

Tabella B-1: Specifiche per le prestazioni operative

Descrizione	Specifiche del modello MSL5026/MSL5030	Specifiche del modello MSL5052/MSL5060
Interfaccia host SCSI	LVD/SE	LVD/SE
Numero di cartucce (2 caricatori pieni)	26 DLT/SDLT 30 LTO Ultrium 1	52 DLT/SDLT 60 LTO Ultrium 1
numero di unità	0, 1 o 2	0, 1, 2, 3 o 4
Tempo di caricamento	<10 secondi, circa ¹	<15 secondi, circa ¹
Tempo di rimozione	<10 secondi, circa ¹	<15 secondi, circa ¹
Unità compatibili	DLT 40/80 (opzionale) SDLT 110/220 SDLT 160/320 LTO Ultrium 1	DLT 40/80 (opzionale) SDLT 110/220 SDLT 160/320 LTO Ultrium 1
Capacità di dati massima (nativa)	1,04 TB (DLT 40/80) 2,80 TB (SDLT 110/220) 4,16 TB (SDLT 160/320) 2,6 TB (LTO Ultrium 1)	2,08 TB (DLT 40/80) 5,72 TB (SDLT 110/220) 8,32 TB (SDLT 160/320) 5,2 TB (LTO Ultrium 1)

¹Senza contare l'accesso al meccanismo Pass-Through (PTM, Meccanismo Pass-Through)

Alimentazione

Tabella B-2: Specifiche di alimentazione

Descrizione	Specifiche del modello MSL5026/MSL5030	Specifiche del modello MSL5052/MSL5060
Tensione	Da 100 a 240 V CA, +/- 10%	Da 100 a 240 V CA, +/- 10%
Corrente	Da 3,0 a 6,0 A	Da 3,0 a 6,0 A
Intervallo operativo frequenza di linea	50 - 60 Hz	50 - 60 Hz
Consumo di energia	190 W (2 unità a nastro)	344 W (4 unità a nastro)
Consumo energetico di picco massimo	240 W (2 unità a nastro)	430 W (4 unità a nastro)

Meccanica

Tabella B-3: Specifiche meccaniche (modello da scrivania)

Descrizione	Specifiche del modello MSL5026/MSL5030	Specifiche del modello MSL5052/MSL5060
Altezza	24 cm (9,5"), nominale (5U)	47 cm (18,5"), nominale (10U)
Larghezza	48,3 cm (19")	48,3 cm (19")
Profondità	80 cm (31,5")	80 cm (31,5")
Peso	28,6 kg circa (con due unità a nastro installate)	61,8 kg circa (con quattro unità a nastro installate)

Tabella B-4: Specifiche meccaniche (modello a installazione su rack)

Descrizione	Specifiche del modello MSL5026/MSL5030	Specifiche del modello MSL5052/MSL5060
Altezza	22,2 cm (8,75"), nominale (5U)	44,4 cm (17,5"), nominale (10U)
Larghezza	43,2 cm (17")	43,2 cm (17")
Profondità	80 cm (31,5")	80 cm (31,5")
Peso	27,7 kg circa (con due unità a nastro installate)	55,9 kg circa (con quattro unità a nastro installate)

Specifiche ambientali (tutti i modelli)

Tabella B-5: Specifiche ambientali (in funzione)

Descrizione	Specifica
Temperatura a bulbo secco	50Da 10° a 40°C
Gradiente di temperatura	1.8°1°C/min
Shock termico	2715°C oltre i 2 minuti
Temperatura a bulbo umido	78.826°C
Umidità relativa (senza condensa)	Dal 20% al 80%
Gradiente di umidità	10%/ora
Altitudine	Da -305 m a +3050 m

Tabella B-6: Specifiche ambientali (con o senza imballaggio)

Descrizione	Specifica
Temperatura a bulbo secco	-40Da -40° a 60°C
Gradiente di temperatura	3620°C/ora (nell'intervallo)
Shock termico	2715°C (oltre i 2 minuti)
Temperatura a bulbo umido	8630°C
Umidità relativa (senza condensa)	Dal 10% al 95%
Gradiente di umidità	10%/ora
Altitudine	Da -305 m a +3050 m

Tabella B-7: Specifiche ambientali (Transito - Breve termine)

Descrizione	Specifica
Temperatura a bulbo secco	-40Da -40° a 60°C
Gradiente di temperatura	3620°C/ora (nell'intervallo)
Shock termico	2715°C (oltre i 2 minuti)
Temperatura a bulbo umido	8630°C
Umidità relativa (senza condensa)	Dal 5% al 95%
Gradiente di umidità	10%/ora
Altitudine	Da -305 m a +12.200 m

Acustica

Tabella B-8: Emissioni acustiche dichiarate per ISO 9296 e ISO 7779

Livello di potenza acustica $L_{W,Ad}$ B	Livello di pressione del suono $L_{p,Am}$ dBA (posizione bystander)			
	Inattivo	Attivo	Inattivo	Attivo
Prodotto				
Libreria MSL5026	6.4	7.0	48	48
Libreria MSL5052	6.4	7.0	48	48

NOTA: I rappresentanti HP forniscono valori correnti per configurazioni specifiche
1 B = 10 dBA.

Sicurezza

La libreria è corredata della seguente certificazione di conformità di sicurezza del prodotto.

Tabella B-9: Certificazione di conformità di sicurezza del prodotto

Descrizione	Specifica
Marchio UL	UL 1950 (standard di sicurezza per le apparecchiature elettroniche)
Marchio TUV GS (Germania)	EN60950, IEC950 (standard per la sicurezza delle apparecchiature dei sistemi informatici, terza edizione)
Marchio CE (Unione Europea)	Direttiva sulla bassa tensione, 72/23/EEC, Unione Europea
Marchio CUL (UL Canadese)	CAN/CSA 22.2 No. 950 (standard di sicurezza per le apparecchiature elettroniche)

Scariche elettrostatiche

Per evitare di danneggiare il sistema, ricordare le precauzioni a cui attenersi durante l'impostazione del sistema o nella gestione dei componenti. Una scarica elettrostatica generata da un dito o da un altro conduttore può danneggiare le schede di sistema o altri dispositivi sensibili all'elettricità statica. Questo tipo di guasti può compromettere nel tempo la durata del dispositivo.

Per evitare danni provocati da scariche elettrostatiche, osservare le seguenti precauzioni:

- Evitare il contatto con le mani durante il trasporto e l'inserimento dei prodotti in contenitori antistatici.
- Tenere i componenti sensibili all'elettricità statica nei rispettivi contenitori finché non si raggiunge una postazione di lavoro priva di elettricità statica.
- Sistemare i contenitori su una superficie con collegamento a massa prima di rimuoverne i componenti.
- Evitare di toccare i piedini, le terminazioni dei componenti o i circuiti.
- Dotarsi di un adeguato collegamento a massa prima di toccare un componente sensibile all'elettricità statica.

Metodi di collegamento a massa

Sono disponibili diversi metodi per garantire un adeguato collegamento a massa. Per manipolare o installare componenti sensibili all'elettricità statica, è necessario ricorrere a uno o più dei seguenti metodi:

- Indossare un bracciale collegato tramite cavo di messa a terra a una postazione di lavoro o al telaio di un computer dotati di collegamento a massa. Questi bracciali sono fascette flessibili dotate di una resistenza minima di 1 megaohm \pm 10% nei cavi con collegamento a massa. Per un adeguato collegamento a massa, indossare il bracciale direttamente sulla pelle.
- Presso la postazione di lavoro, indossare cavaliere o fascette per i talloni o per le scarpe. Nel caso di pavimenti che conducono l'elettricità o di tappetini antistatici, indossare le fascette su entrambi i piedi.
- Utilizzare strumenti di manutenzione conduttivi.
- Utilizzare un kit di manutenzione portatile dotato di tappetino da lavoro pieghevole e antistatico.

Se si è sprovvisti di tali attrezzature per un adeguato collegamento a massa, contattare un rivenditore autorizzato HP per l'installazione del componente.

NOTA: Per ulteriori informazioni sull'elettricità statica o per assistenza durante l'installazione dei prodotti, contattare un rivenditore autorizzato HP.

D

Rimozione e sostituzione di un'unità a nastro

La presente appendice fornisce le indicazioni sull'aggiunta di un'unità a nastro a una libreria HP StorageWorks Serie MSL5000.

Istruzioni

Per installare un'unità a nastro, effettuare i seguenti passaggi:

1. Rimuovere l'unità a nastro dall'imballaggio e verificare che non sia danneggiata. Se si ritiene che l'unità a nastro sia stata danneggiata, contattare HP per la sostituzione.

NOTA: Le unità a nastro HP sono unità hot plug, che non richiedono pertanto lo spegnimento della libreria durante le operazioni di rimozione o installazione.

2. Rimuovere il pannello di riempimento che copre l'alloggiamento dell'unità a nastro (vedere la Figura D-1). Conservare il pannello di riempimento per un eventuale utilizzo futuro.

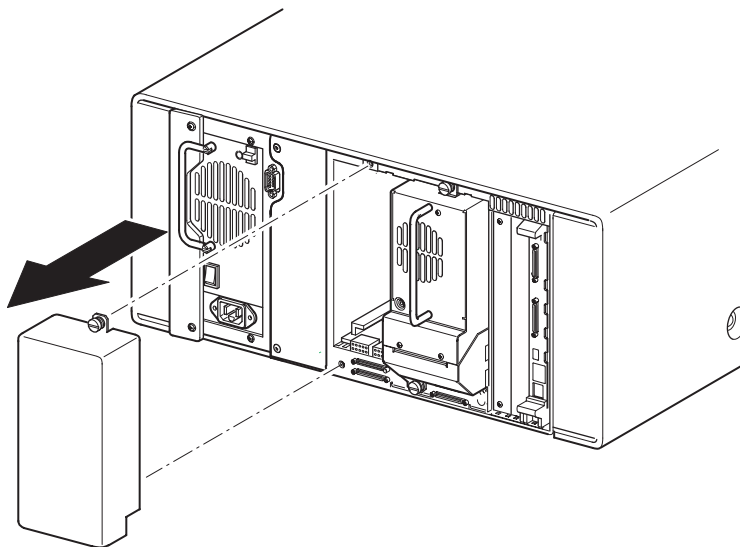


Figura D-1: Rimozione del pannello di riempimento dall'alloggiamento dell'unità a nastro pannello (MSL5026)

3. Inserire lentamente l'unità a nastro nell'alloggiamento. Spingere l'unità a nastro fino in fondo per fissarla completamente ai connettori posti sul lato posteriore della libreria (vedere la Figura D-2).



ATTENZIONE: Avere cura di tenere l'unità in posizione diritta in modo tale da garantire un corretto allineamento tra l'unità a nastro e i connettori della libreria. La mancata osservanza di tale precauzione potrebbe danneggiare i connettori.

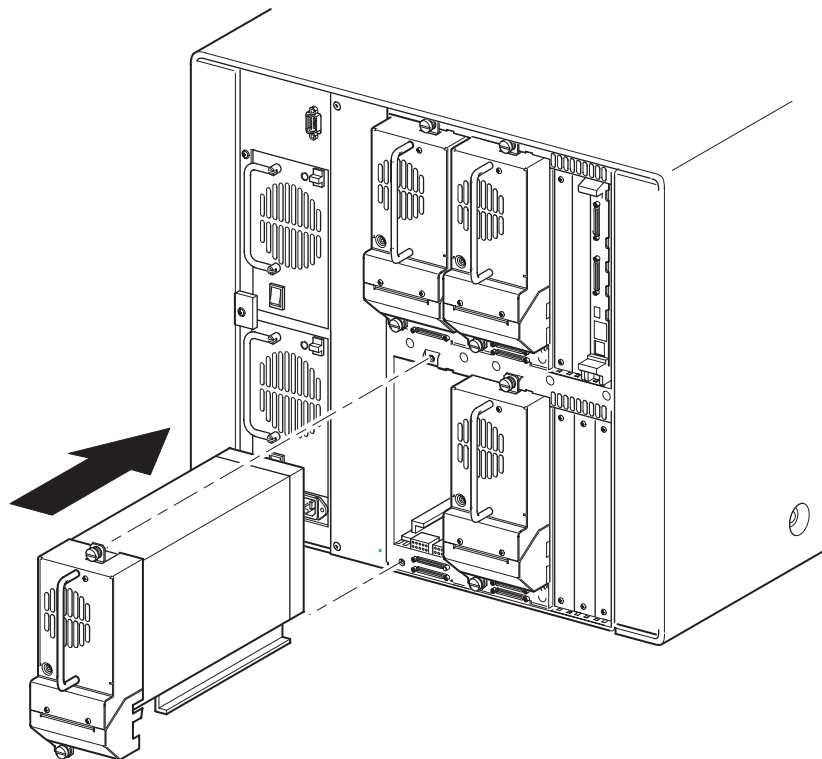


Figura D-2: Installazione di un'unità a nastro (MSL5052)

4. Utilizzando un cacciavite a lama piatta, assicurare l'unità a nastro alla libreria utilizzando le due viti ad alette.
5. Configurare l'unità a nastro. Vedere il Capitolo 3, "Configurazione della libreria".

Esempi di configurazione

Configurazione dei cavi SCSI

Per configurare i cavi SCSI, attenersi alle seguenti indicazioni:

- Utilizzare cavi SCSI di alta qualità.
NOTA: Gli errori di bus provocati dall'eccessiva lunghezza o dalla scarsa qualità dei cavi potrebbero ridurre in modo significativo le prestazioni e l'affidabilità.
- Tutte le unità a nastro e tutti i controller presenti nella libreria rappresentano un target SCSI separato. Quando due o più dispositivi vengono collegati allo stesso bus SCSI, a ogni singolo dispositivo SCSI deve essere assegnato un ID SCSI univoco.
- Gli ID SCSI sono impostati dal produttore. Per modificare le impostazioni predefinite dal produttore, utilizzare lo schermo a sfioramento con GUI.
- Per collegare una libreria a un sistema host, il sistema host deve disporre di almeno un controller Wide LVD/SE e del corretto software del driver.
- Per ottimizzare le prestazioni, non collegare più di due unità a ogni singolo bus SCSI.
- Si consiglia di collegare la parte meccanica e le unità corrispondenti presenti sullo stesso bus al bus host 0.

Esempi di configurazione

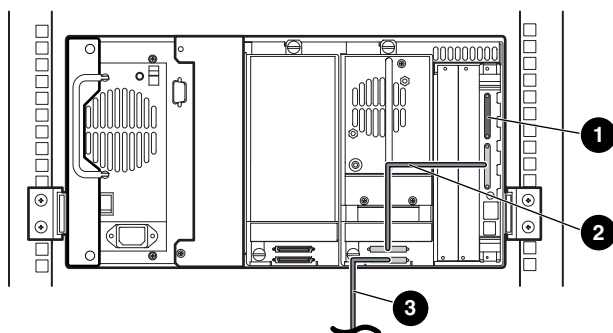


Figura E-1: MSL5026/MSL5030 singola, 1 host/1 unità

- ❶ Terminazione SCSI
- ❷ Cavo da 0,5 m
- ❸ Cavo host (Bus 0, a sistema host)

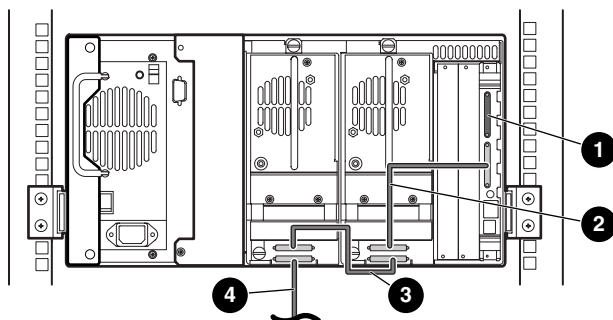


Figura E-2: MSL5026/MSL5030 singola, 1 host/2 unità

- ❶ Terminazione SCSI
- ❷ Cavo da 0,5 m
- ❸ Cavo da 0,25 o 0,5 m
- ❹ Cavo host (Bus 0, a sistema host)

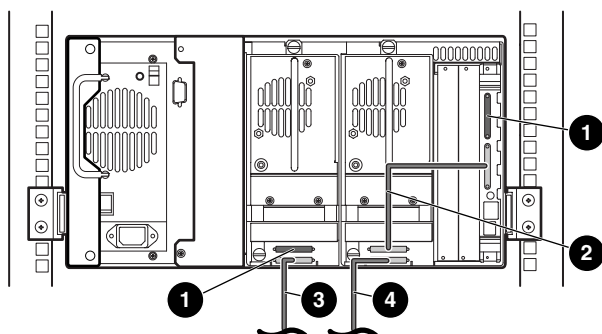


Figura E-3: MSL5026/MSL5030 singola, 2 host/2 unità

- ❶ Terminazione SCSI
- ❷ Cavo da 0,5 m
- ❸ Cavo host (Bus 1, a sistema host)
- ❹ Cavo host (Bus 0, a sistema host)

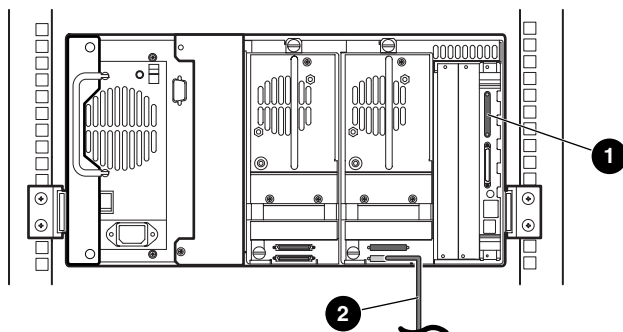


Figura E-4: MSL5026/MSL5030 singola, 1 host/1 unità, modalità sequenziale

- ❶ Terminazione SCSI
- ❷ Cavo host (a sistema host)

Nota:

- Manca la connessione SCSI al modulo del controller della libreria.
- Un terminatore risulta installato sul modulo del controller della libreria.

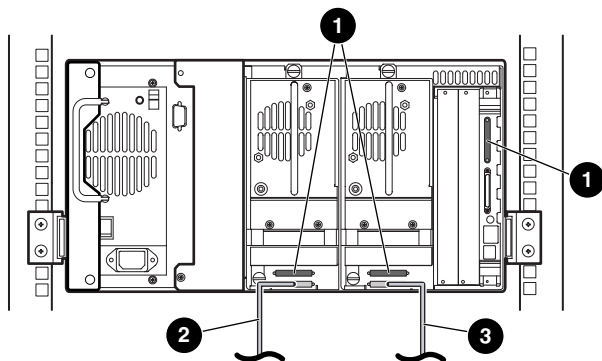


Figura E-5: MSL5026/MSL5030 singola, 2 host/2 unità, modalità sequenziale split

- ❶ Terminazione SCSI
- ❷ Cavo host (Bus 1, a sistema host)
- ❸ Cavo host (Bus 0, a sistema host)

Nota:

- Manca la connessione SCSI al modulo del controller della libreria.
- Un terminatore risulta installato sul modulo del controller della libreria.
- Questa configurazione richiede una terza terminazione SCSI LVD/SE. Con la libreria MSL5026/MSL5030 ne vengono fornite solo due collegate a ciascuna unità.

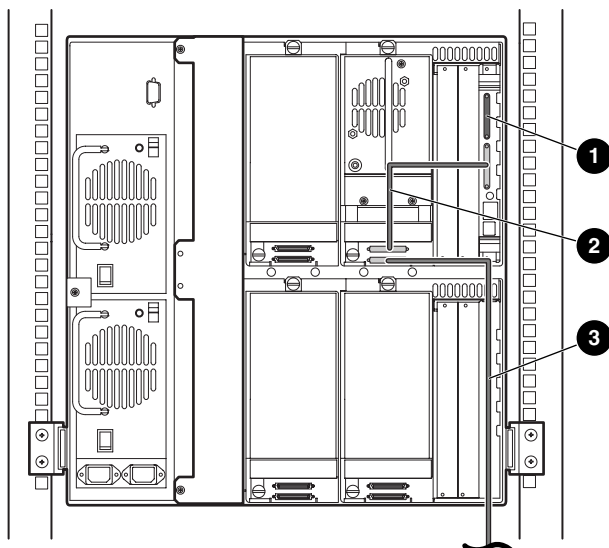


Figura E-6: MSL5052/MSL5060 singola, 1 host/1 unità

- ❶ Terminazione SCSI
- ❷ Cavo da 0,5 m
- ❸ Cavo host (Bus 0, a sistema host)

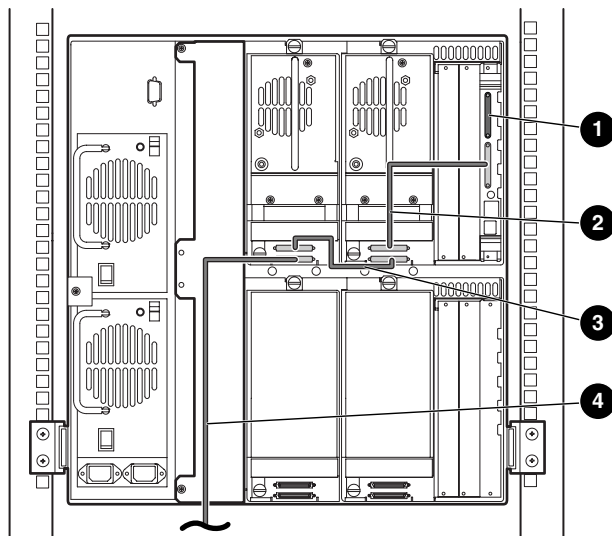


Figura E-7: MSL5052/MSL5060 singola, 1 host/2 unità

- ❶ Terminazione SCSI
- ❷ Cavo da 0,5 m
- ❸ Cavo da 0,25 o 0,5 m
- ❹ Cavo host (Bus 0, a sistema host)

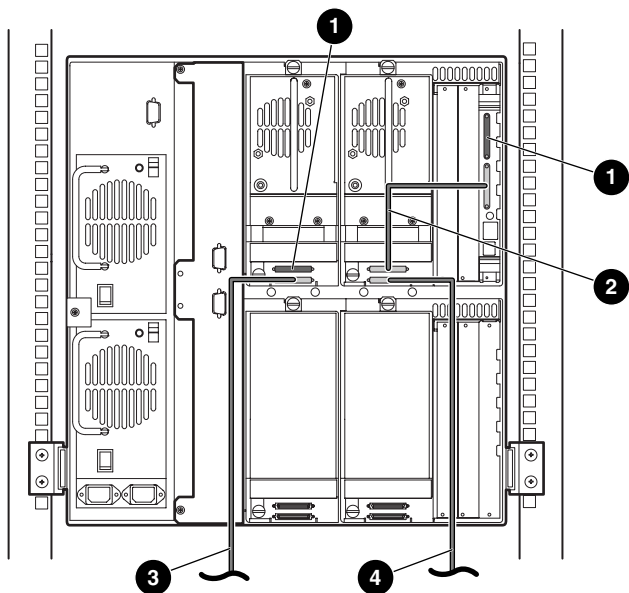


Figura E-8: MSL5052/MSL5060 singola, 2 host/2 unità

- ❶ Terminazione SCSI
- ❷ Cavo da 0,5 m
- ❸ Cavo host (Bus 1, a sistema host)
- ❹ Cavo host (Bus 0, a sistema host)

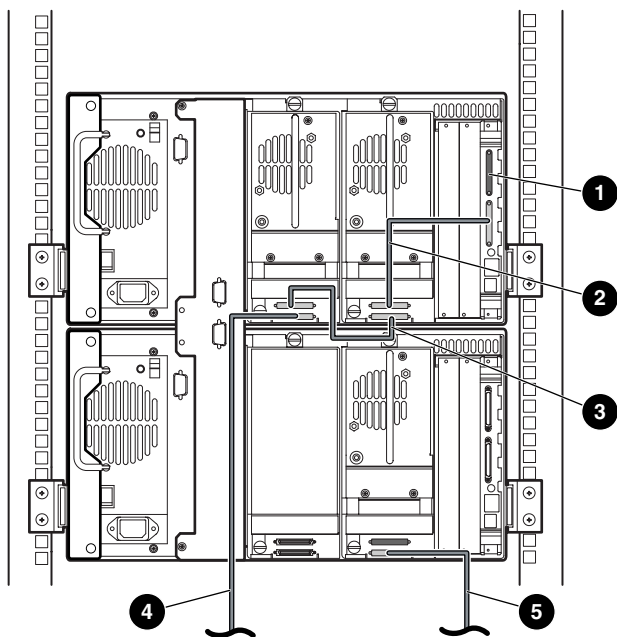


Figura E-9: MSL5052/MSL5060 singola, 2 host/3 unità

- ❶ Terminazione SCSI
- ❷ Cavo da 0,5 m
- ❸ Cavo da 0,25 o 0,5 m
- ❹ Cavo host (Bus 0, a sistema host)
- ❺ Cavo host (Bus 1, a sistema host)

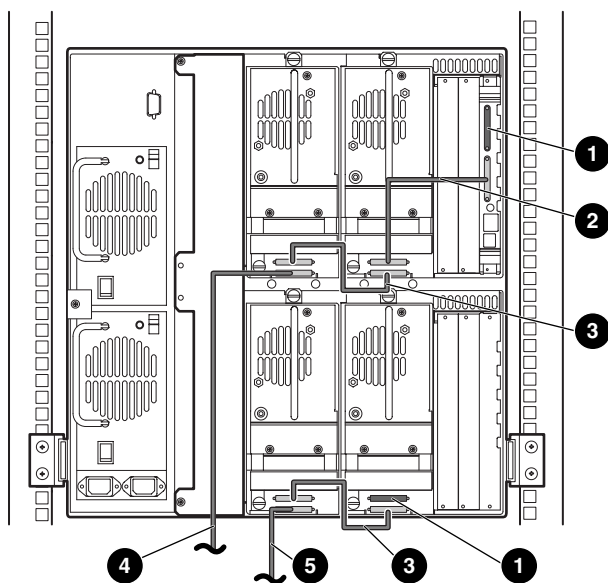


Figura E-10: MSL5052/MSL5060, 2 host/4 unità

- ❶ Terminazione SCSI
- ❷ Cavo da 0,5 m
- ❸ Cavo da 0,25 o 0,5 m
- ❹ Cavo host (Bus 0, a sistema host)
- ❺ Cavo host (Bus 1, a sistema host)

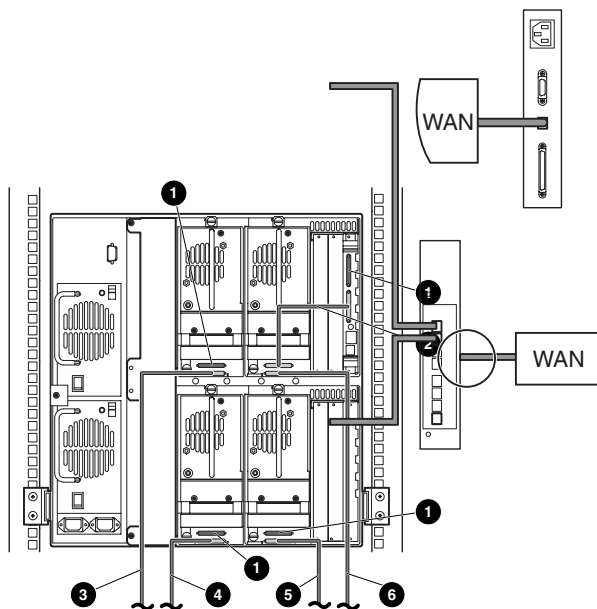


Figura E-11: MSL5052/MSL5060 singola, 4 host/4 unità

- ❶ Terminazione SCSI
- ❷ Cavo da 0,5 m
- ❸ Cavo host (Bus 1, a sistema host)
- ❹ Cavo host (Bus 3, a sistema host)
- ❺ Cavo host (Bus 2, a sistema host)
- ❻ Cavo host (Bus 0, a sistema host)

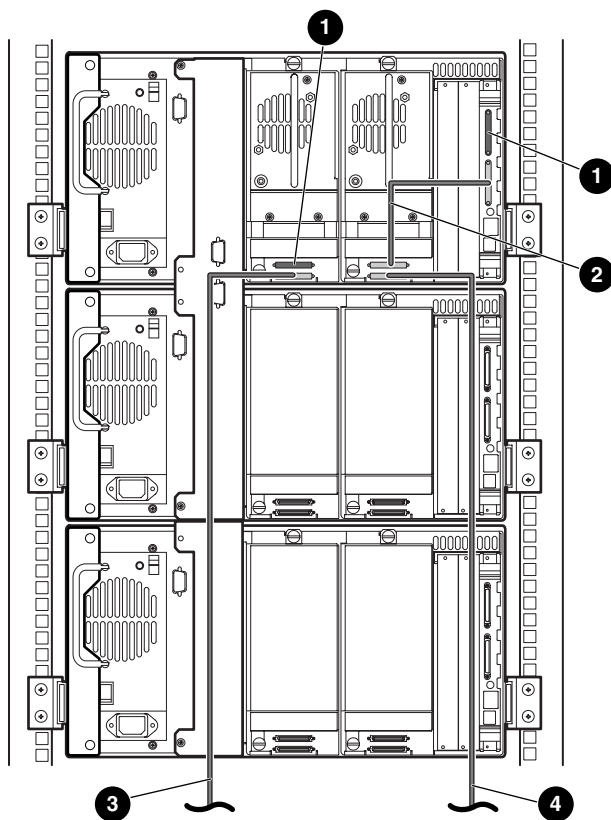


Figura E-12: MSL5026/MSL5030 a più unità, 2 host/2 unità master/senza unità slave

- ❶ Terminazione SCSI
- ❷ Cavo da 0,5 m
- ❸ Cavo host (Bus 1, a sistema host)
- ❹ Cavo host (Bus 0, a sistema host)

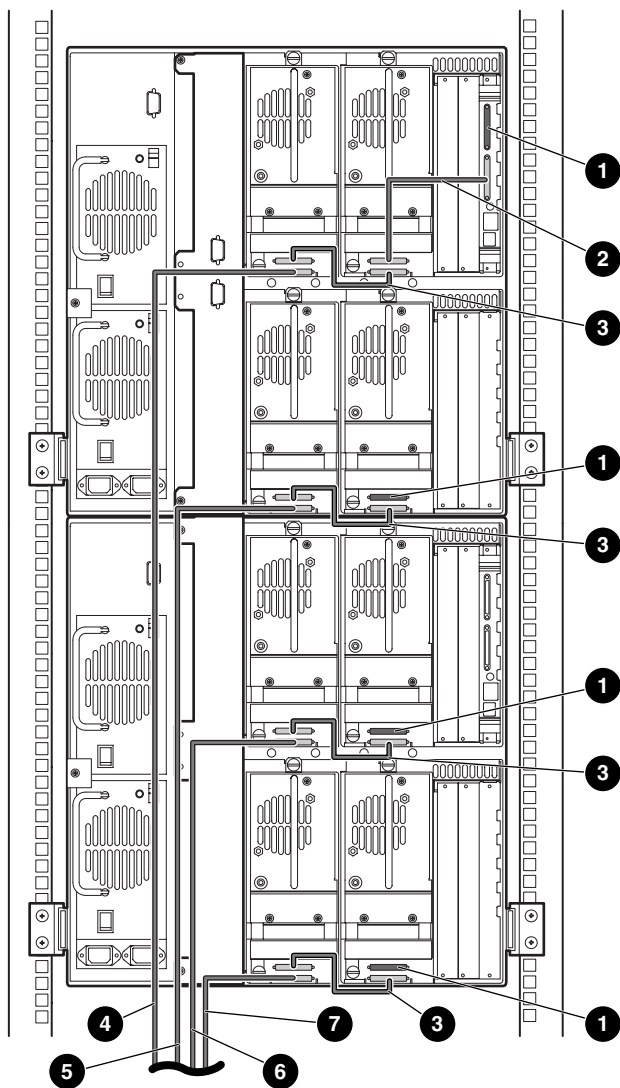


Figura E-13: MSL5052/MSL5060 a più unità, 4 host/8 unità

- | | |
|-------------------------------------|-------------------------------------|
| ❶ Terminazione SCSI | ❷ Cavo da 0,5 m |
| ❸ Cavo da 0,25 o 0,5 m | ❹ Cavo host (Bus 1, a sistema host) |
| ❺ Cavo host (Bus 2, a sistema host) | ❻ Cavo host (Bus 3, a sistema host) |
| ❼ Cavo host (Bus 4, a sistema host) | |

Collegamenti del meccanismo PTM (Pass-Through Mechanism)

Per configurare il meccanismo PTM in uso, utilizzare le seguenti indicazioni:

- Tutte le librerie devono essere spente.
- Collegare il cavo del motore dall'unità master della libreria all'unità principale PTM.
- Collegare un cavo Ethernet da ogni unità prevista nella configurazione della libreria al router.

Esempi di configurazione

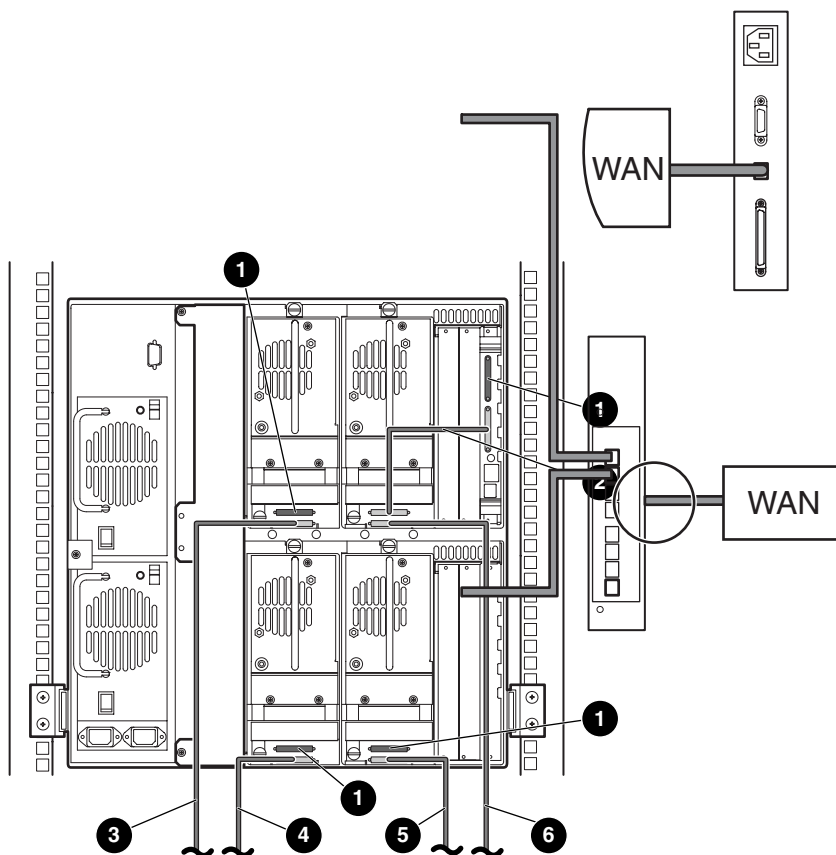


Figura E-14: MSL5026/MSL5030 a più unità, unità master/slave singole

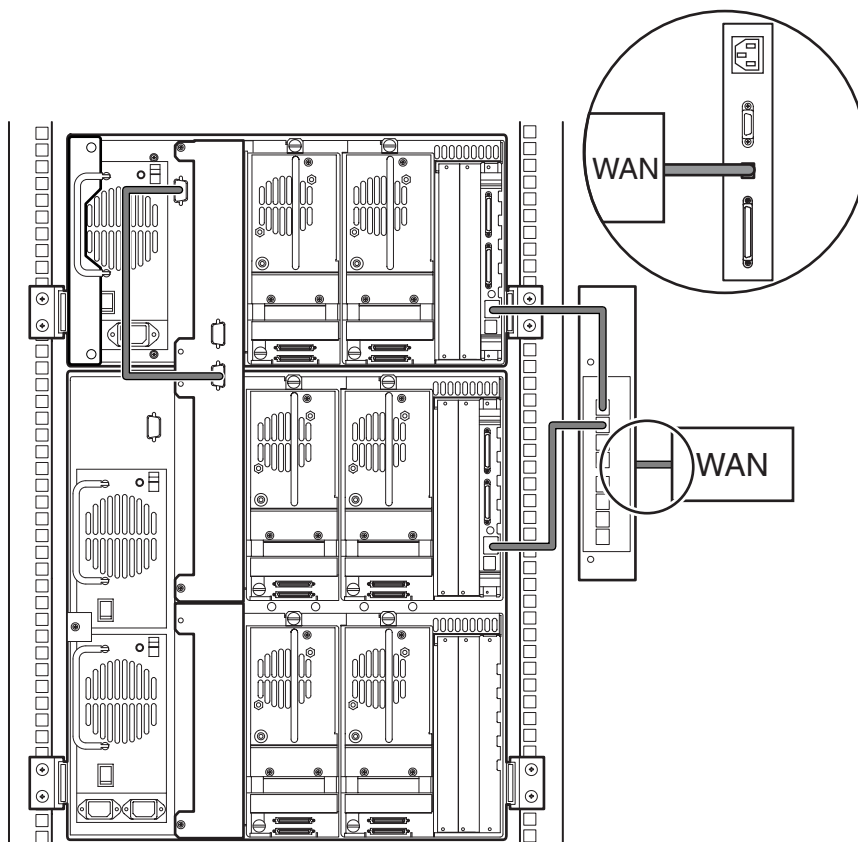


Figura E-15: MSL5026/MSL5030 master con unità MSL5052/MSL5060 slave

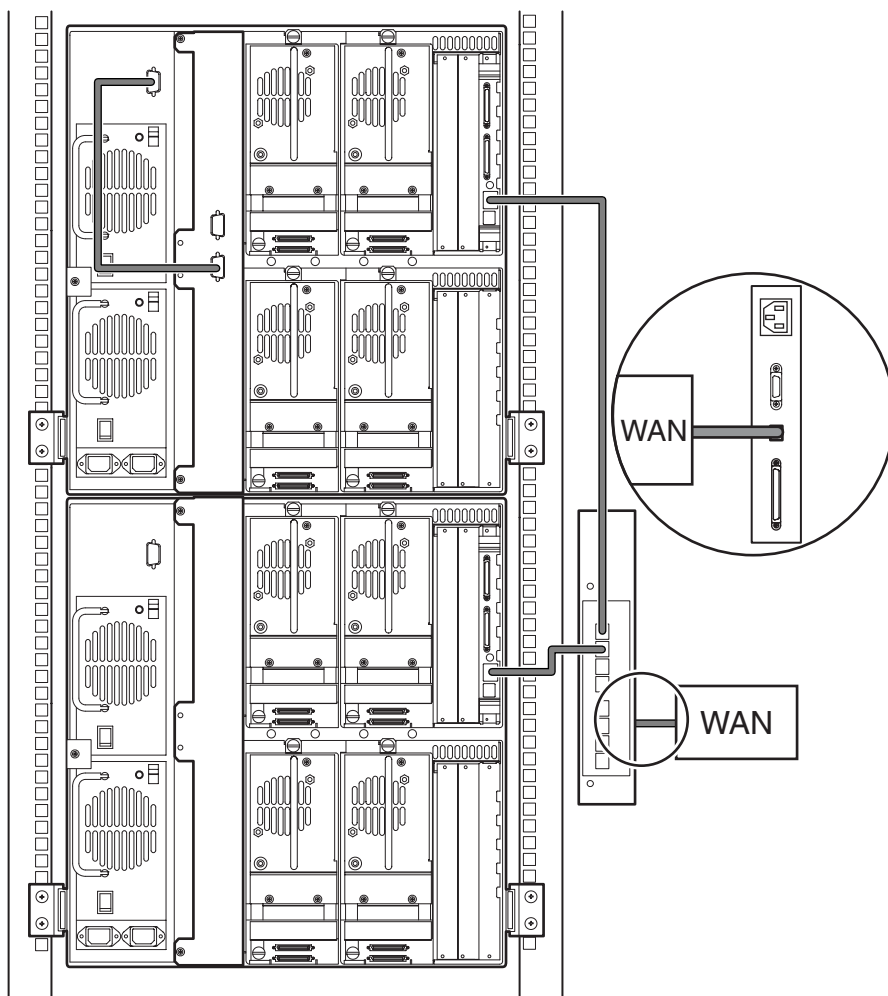


Figura E-16: MSL5052/MSL5060 a più unità, unità master/slave singole

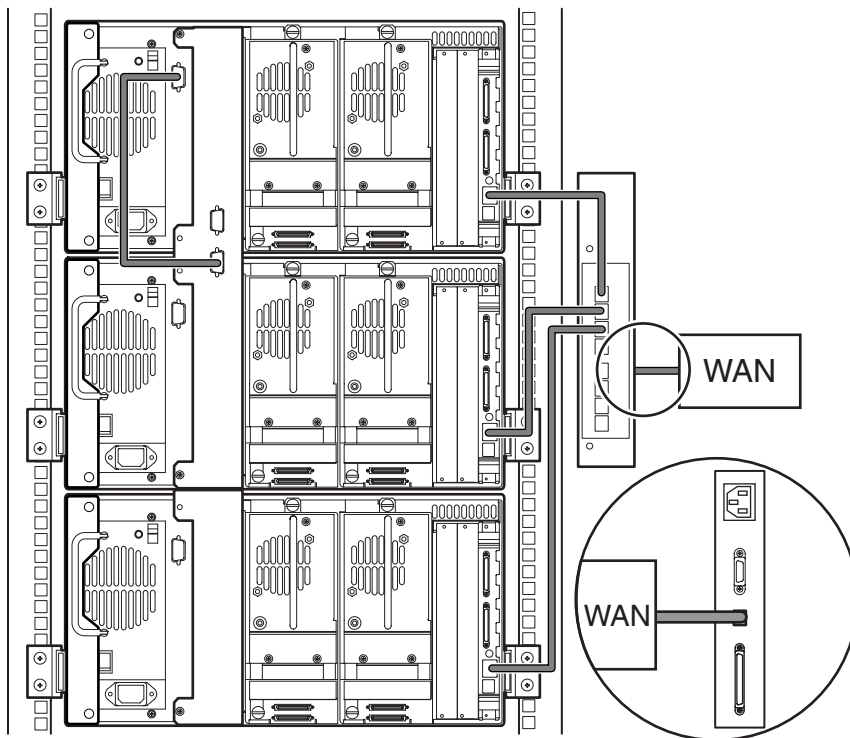


Figura E-17: MSL5026/MSL5030 a più unità, un'unica unità master con più unità slave

Scheda a canale in fibra ottica opzionale

La scheda a canale in fibra ottica opzione consente la connettività tra le librerie della serie MSL5000 e le reti SAN (storage area networks) basate sulla fibra ottica e permette loro di essere collegate a un loop arbitrato (FC-AL, Fibre Channel Arbitrated Loop) o a una struttura di switch a canale in fibra ottica (FC-SW, Fibre Channel Switched Fabric).

Prerequisiti dell'host

Per utilizzare il canale in fibra ottica, verificare che l'host disponga delle seguenti caratteristiche:

- Software di backup del canale in fibra ottica, adattatori di interfaccia e driver dei dispositivi correlati.
- Un host che abbia la funzione di iniziatore mediante il controller del canale in fibra ottica per comunicare con i dispositivi di destinazione SCSI del canale in fibra ottica.
- Software di backup con potente ripristino in seguito a eventuali errori. Il canale in fibra ottica è un sistema aperto, simile a una LAN ed è, di conseguenza, soggetto alle interruzioni del flusso dei dati causato dall'accensione e dallo spegnimento, dalle connessioni, dalle disconnessioni e dalle scariche ESD.

Connettori e indicatori

La Figura F-1 illustra i connettori e gli indicatori per la scheda del canale in fibra ottica opzionale.

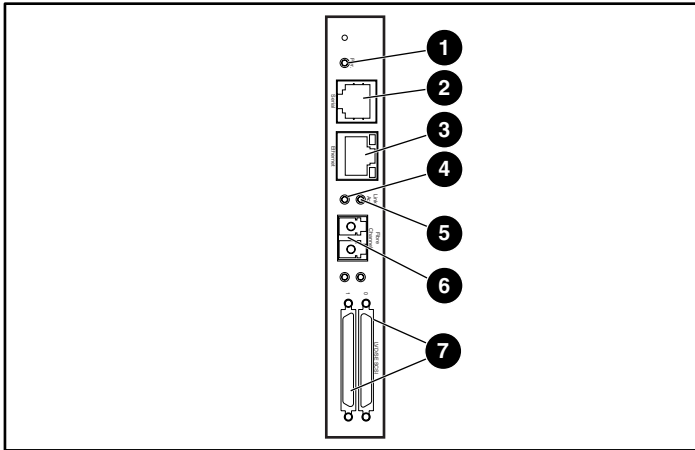


Figura F-1: Connettori e indicatori

- | | |
|--|--|
| ❶ LED di accensione | ❷ Connettore RJ-11 seriale |
| ❸ Connettore Ethernet RJ-45 | ❹ LED di attività del canale in fibra ottica |
| ❺ LED di collegamento del canale in fibra ottica | ❻ Connettore FC-LC |
| ❼ Connettore VHDCI SCSI (2) | |

Indicatore di alimentazione

La scheda del canale in fibra ottica dispone di un LED di alimentazione ❶.

Definizioni del LED:

- Verde - l'alimentazione è presente
- Giallo - il test POST (Power-On Self Test) è in esecuzione o si sono verificati problemi relativi al processore

Porta seriale

La scheda del canale in fibra ottica dispone di una porta seriale ❷. È possibile utilizzare la porta seriale per accedere all'interfaccia utente Serial/Telnet, utilizzata per la gestione e configurazione locali della scheda del canale in fibra ottica.

Porta Ethernet

La scheda del canale in fibra ottica dispone di una porta Ethernet ③. Definizioni del LED:

- Attività - la porta è attiva
- Collegamento - è presente un collegamento valido Ethernet

Porta del canale in fibra ottica

La scheda del canale in fibra ottica dispone di una porta del canale in fibra ottica ⑥. Definizioni del LED:

- Verde (Attività) - attività della porta a canale in fibra ottica ④
- Verde (Collegamento) - è presente un collegamento valido al canale in fibra ottica ⑤

Connettori VHDCI SCSI

La scheda del canale in fibra ottica dispone di due connettori VHDCI SCSI. Un LED verde indica l'attività della porta corrispondente.

Configurazione

Per informazioni dettagliate sulla configurazione, consultare la guida dell'utente di StorageWorks Network Storage Router Compaq disponibile nel CD della documentazione della serie MSL5000 o nel sito Web di HP all'indirizzo: http://www.compaq.com/storage/tape_index.html.

Prima di procedere alla configurazione della scheda del canale in fibra ottica, è necessario acquisire familiarità con i dispositivi a canale in fibra ottica SCSI. Per informazioni sugli standard SCSI, fare riferimento alla documentazione pubblicata dal comitato X3T10 dell'istituto ANSI (American National Standards Institute). Per ulteriori informazioni sugli standard del canale a fibra ottica, fare riferimento alla documentazione pubblicata dal comitato X3T11 dell'istituto ANSI. Per acquistare gli standard nazionali americani (American National Standards) e i rapporti tecnici (Technical Reports), contattare l'istituto ANSI al numero (212)642-4900.

Impostazioni predefinite della porta Ethernet

I valori predefiniti di base sono i seguenti:

- Indirizzo IP: <http://1.1.1.1/>
- Maschera di sottorete: 255.255.255.0
- Indirizzo gateway: 0.0.0.0
- Nome utente: root
- Password password

HP consiglia di modificare i valori predefiniti con valori personalizzati.

Tutte le impostazioni relative alla configurazione sono predefinite. Questi valori sono impostati in modo da consentire l'installazione della scheda del canale in fibra ottica nella maggior parte degli ambienti HP senza la necessità di apportare alcuna o particolari modifiche alla configurazione.

Dopo aver modificato i valori predefiniti di base elencati in precedenza, considerare attentamente ogni modifica ulteriore alla configurazione.

Dopo avere definito la configurazione iniziale, HP consiglia di effettuare un backup su un file esterno. In questo modo, sarà possibile ripristinare questo file, qualora se ne verifici la necessità.

Esempi di configurazione

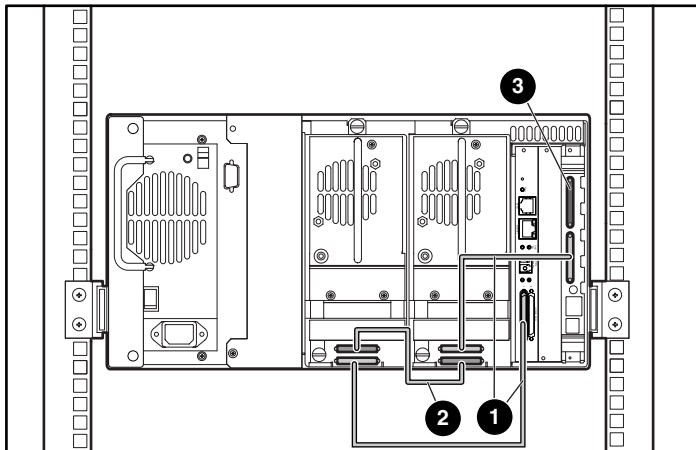


Figura F-2: MSL5026/MSL5030 autonomo

- ❶ Cavo da 0,5 m
- ❷ Cavo da 0,25 o 0,5 m
- ❸ Terminazione

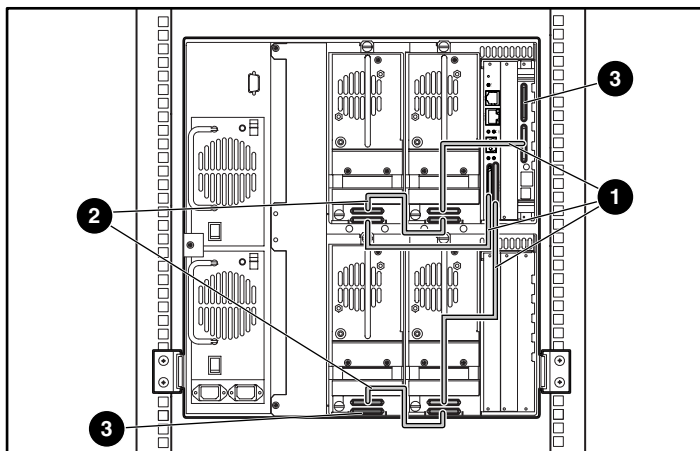


Figura F-3: MSL5052/MSL5060 autonomo

- ❶ Cavo da 0,5 m
- ❷ Cavo da 0,25 o 0,5 m
- ❸ Terminazione

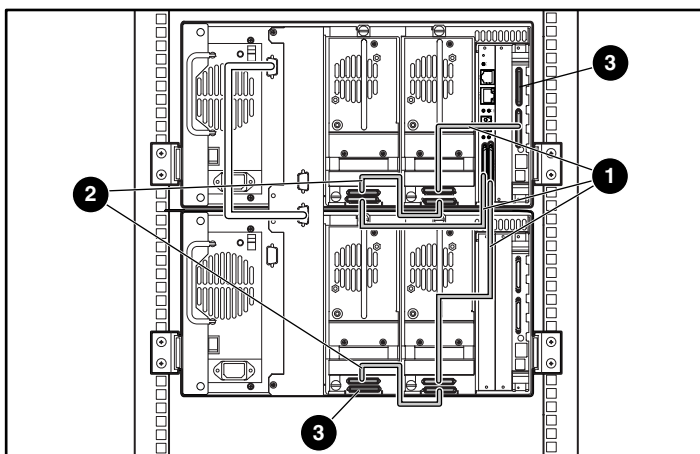


Figura F-4: MSL5026/MSL5030 sovrapposto

- ❶ Cavo da 0,5 m
- ❷ Cavo da 0,25 o 0,5 m
- ❸ Terminazione

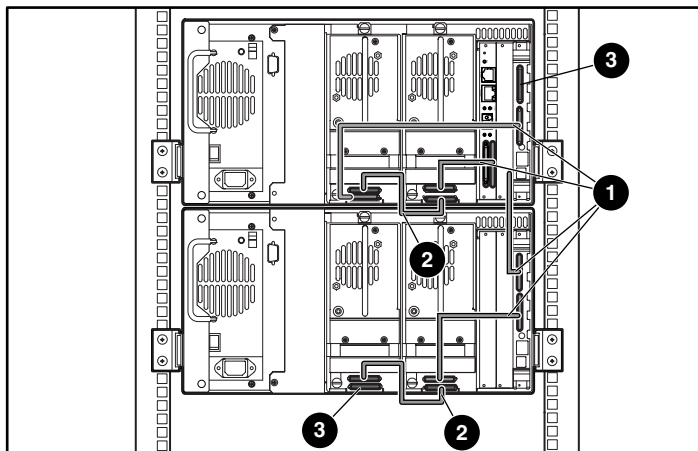


Figura F-5: MSL5026/MSL5030 autonomo doppio

- ❶ Cavo da 0,5 m
- ❷ Cavo da 0,25 o 0,5 m
- ❸ Terminazione

Reimpostazione della scheda del canale in fibra ottica

La scheda del canale in fibra ottica può essere reimpostata mediante una graffetta o uno strumento appuntito per spingere l'interruttore di reimpostazione illustrato nella Figura F-6.

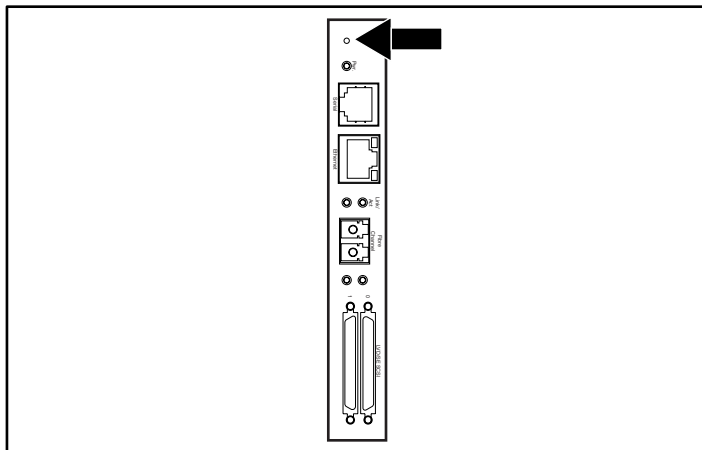


Figura F-6: Interruttore di reimpostazione

Indice

A

- affidabilità B-3
- alimentazione 1-5, 2-9
- alloggiamento scheda 1-9
- Attenzione, simbolo e definizione xii
- Avvertenza
 - simbolo di connessione dell'interfaccia di rete, definizione xii
 - simbolo di pericolo di scossa elettrica, definizione xii
 - simbolo di peso eccessivo, definizione xiii
 - simbolo di superficie calda, definizione xiii
 - simbolo e definizione xii
 - sorgente elettrica multipla, simbolo, definizione xiii
- avvio automatico 4-21

B

- blocchi 4-5

C

- caricatori 1-4
 - dispositivo di sblocco dello sportello 4-3
 - inserimento delle cartucce 4-8
 - rimozione 4-7
 - sportelli 4-3
- cartucce a nastro
 - inserimento e rimozione 4-6
 - requisiti 4-11
- cartuccia di pulizia
 - caricatore destro, sostituzione 6-5
 - manuale 6-3
 - procedura automatica 6-2

- cartuccia di pulizia *continua*
 - slot di posta 6-3
 - slot di posta, sostituzione 6-6
 - slot di pulizia 6-4
 - slot riservato 6-5
 - sostituzione 6-5
 - utilizzo 6-2
- codice a barre
 - etichetta
 - assegnazione 4-23
 - cifra di controllo 4-23
 - etichette 4-11
 - lettore 1-7
- codici di guasto 7-5
- collegamento a massa, metodi C-2
- configurazione del cavo 2-10
 - 2 unità a nastro, 1 host 2-11
 - 2 unità a nastro, 2 host 2-12
 - esempi del meccanismo PTM E-13
 - esempi SCSI E-2
 - PTM E-13
 - SCSI E-1
- connessione dell'interfaccia di rete, simbolo e definizione xii
- consultazione della guida xiv
 - supporto tecnico xiv
- controller
 - wide LVD/SE 2-10
- controlli del contrasto LCD 4-17
- convenzioni
 - immissione di dati dell'utente, definizione x
 - nomi dei comandi, definizione x
 - nomi dei file, definizione xi

convenzioni *continua*

- nomi dei pulsanti, definizione x
- nomi delle directory, definizione x
- nomi delle finestre di dialogo, definizione x
- nomi di unità, definizione x
- pulsanti della tastiera, definizione ix
- risposte del sistema, definizione x
- sequenze dei comandi di menu, definizione xi
- sequenze di tasti, definizione ix
- tasti citati, definizione ix
- URL, definizione xi
- voci dei menu, definizione x

D

- dadi 2-6
- diagnostica 4-35
- diagramma di flusso per la risoluzione dei problemi 7-3
- dispositivi di fissaggio 2-4

E

- errori
 - ripristinati 4-27
- errori ripristinati 4-27
- etichette, codice a barre 4-11

F

- figura
 - alimentazione 1-6
 - alloggiamento scheda 1-9
 - applicazione del codice a barre 4-11, 4-12
 - attivazione dell'alimentazione 2-9
 - caricatore a nastro sinistro 4-8
 - caricatori 1-4
 - configurazione del cavo 2-11, 2-12
 - diagramma di flusso per la risoluzione dei problemi 7-3
 - dispositivo di sblocco 4-3
 - fissaggio della libreria 2-8
 - indicatori 4-4
 - ingombro del modello da scrivania 2-2
 - inserimento della cartuccia a nastro 4-9

figura *continua*

- installazione della libreria 2-7
- installazione delle guide 2-5
- mascherina 2-4
- meccanica 1-7
- pannello anteriore 1-10, 4-2
- posizione degli slot
 - riservati 3-5, 3-6, 3-7, 3-8
- posizione per l'installazione del meccanismo PTM 1-12
- posizioni delle unità a nastro 1-3
- rimozione dei caricatori 4-7
- rimozione del pannello di riempimento D-2
- scheda del controller 1-8
- slot di posta del caricatore sinistro 4-10
- finestra di visualizzazione 1-10
- firmware
 - aggiornamento 6-6
 - livello
 - consigliato 6-8
 - verifica 6-8
 - requisiti per l'aggiornamento 6-8
- fissaggio della libreria 2-8
- FSC 7-5

G

- gruppo spoletta 1-7
- gruppo spoletta per cartucce 1-7
- Guida, consultazione xiv
- guide di scorrimento 2-4
 - intermedie 2-6
 - interne 2-6

I

- ID bus 4-24, 4-25
- identificazione del prodotto 4-27
- identificazione del produttore 4-27
- immissione di dati dell'utente,
 - convenzione definita x
- Importante, definizione xii
- impostazione
 - modello a installazione su rack 2-4
 - modello da scrivania 2-2

-
- impostazione *continua*
 - rete 3–11
 - slot riservati 3–5
 - impostazione di un ID SCSI 3–2
 - in linea 4–19
 - indicatori
 - libreria 4–4
 - pannello anteriore 1–10
 - indirizzo base 4–26
 - indirizzo base dell'elemento di importazione/esportazione 4–27
 - indirizzo base dell'elemento di memorizzazione 4–26
 - indirizzo base dell'elemento di trasferimento 4–26
 - indirizzo base dell'elemento di trasporto 4–26
 - informazioni libreria 4–30
 - inizializzazione negoziazione
 - trasferimento esteso dei dati 4–28
 - installazione della libreria 2–7
 - installazione delle guide 2–5
 - interruttore di accensione 2–9
 - interruzione stato movimento 4–28
- L**
- LED di stato della libreria 1–10
 - libreria
 - schermate e opzioni del display 4–13
 - livelli di protezione 4–36
 - lunghezza pagina capacità dispositivo 4–26
- M**
- manutenzione 4–34
 - impostazioni utente predefinite 4–34
 - modulo di riavvio 4–34
 - pulizia di un'unità 4–34
 - sostituzione unità 4–34
 - unità flash da SCSI 4–34
 - unità flash dal nastro 4–34
 - mappa cartuccia 4–30
 - mascherina 2–4
 - meccanica 1–9, 1–11
 - meccanismo di bloccaggio 2–7
 - meccanismo PTM (Pass-Through Mechanism) 1–7
 - menu
 - opzione 4–19
 - selezioni 4–20
 - modalità allarme nastro 4–27
 - modalità libreria 4–22
 - modalità rimozione 4–21
 - modelli 1–2
 - modello a installazione su rack 2–4
 - modello da scrivania
 - conversione in modello a installazione su rack 2–3
 - impostazione 2–2
 - modifica delle opzioni 4–19, 4–31
- N**
- nomi dei comandi, convenzione definita x
 - nomi dei file, convenzione definita xi
 - nomi dei pulsanti, convenzione definita x
 - nomi dell'unità, convenzione definita x
 - nomi delle directory, convenzione definita x
 - nomi delle finestre di dialogo, convenzione definita x
 - non in linea 4–21
 - norme della Comunità Europea A–4
 - Nota, definizione xii
 - numerazione delle unità e degli slot 4–21
- O**
- opzioni
 - modifica 4–31
 - password 4–33
 - rete 4–29, 4–32
 - SCSI 4–24, 4–32
 - opzioni di rete 4–29
 - opzioni libreria 4–20
- P**
- pannello anteriore 4–2
 - pannello di riempimento D–2
 - parità del bus 4–25

- password
 - livelli 4-5
 - opzione 4-33
- pericolo di scossa elettrica, simbolo e definizione xii
- peso eccessivo, simbolo e definizione xiii
- più alimentatori, simbolo e definizione xiii
- prestazioni operative B-2
- procedure di ripristino degli errori 7-2
- PTM
 - e sistema di automazione 1-11
 - esempi di configurazione E-13
- pulsanti della tastiera, convenzione impostata ix
- R**
- rapporto attenzione unità 4-25
- regolazione contrasto LCD 4-22
- rimozione del pannello di riempimento D-2
- risoluzione dei problemi
 - codici di guasto 7-5
 - diagramma di flusso 7-3
 - problemi di piattaforma 7-2
 - ripristino degli errori 7-2
 - procedure 7-4
- risposta apertura porta 4-28
- risposte del sistema, convenzione definita x
- rivenditore autorizzato xiv
- S**
- scariche elettrostatiche C-1
- scheda a canale in fibra ottica
 - descrizione 1-10
 - luogo 1-9
- scheda del canale in fibra ottica
 - configurazione F-4
 - esempi di configurazione F-5
 - impostazioni della porta Ethernet F-4
 - reimpostazione F-8
- scheda del controller elettronico 1-7
- schermata
 - accesso al caricatore 4-16
 - accesso allo slot di posta 4-16
 - campo dati dell'unità 0 bus 0 3-4
- schermata *continua*
 - conferma degli slot riservati totali 3-10
 - conferma dell'ID SCSI 3-4
 - diagnostica 4-35
 - ID bus unità 0 3-3
 - informazioni del supporto tecnico 4-15
 - inizializzazione 4-13
 - livelli di protezione 4-36
 - manutenzione 4-34
 - menu 4-19
 - messaggio di conferma di spegnimento 4-18
 - modifica delle opzioni della password 4-33
 - modifica delle opzioni di rete 4-32
 - opzioni di modifica della libreria 4-31
 - opzioni di modifica SCSI 4-32
 - selezione delle opzioni SCSI 3-3
 - slot riservati totali 3-9
 - spostamento supporti 4-17
 - stato 4-14, 4-18
 - tastierino numerico degli slot riservati 3-9
 - visualizzazione delle opzioni di rete 4-29
 - visualizzazione informazioni libreria 4-30
 - visualizzazione opzioni libreria 4-20
 - visualizzazione opzioni SCSI 4-24
- schermata di inizializzazione 4-13
- schermata di stato 4-14, 4-18
- schermo a sfioramento con GUI 1-10, 4-5
- SCSI
 - configurazioni del cavo 2-10
 - esempi di configurazione dei cavi E-2
 - ID 2-10
 - ID bus 4-24, 4-25
 - ID, impostazione 3-2
 - opzioni 4-24
 - parità del bus 4-25
- sequenze dei comandi di menu, convenzione definita xi
- sequenze di tasti, convenzione impostata ix
- server DNS 4-29
- simboli
 - nel testo xii
 - posti sull'apparecchiatura xii

simboli sull'apparecchiatura xii
simboli utilizzati nel testo xii
sistema host 4-6
sistemi di librerie
 a più unità 1-11
sito Web xiv
 supporto tecnico xiv
slot di posta
 accesso 4-10
 modalità 4-22
 supporto 4-10
 utilizzo 4-10
slot PCI 1-9
slot riservati 4-21
 impostazione 3-5
 modifica delle impostazioni 3-2
 numerazione 3-5
 posizione 3-5, 3-6, 3-7, 3-8
specifiche
 acustiche B-4, B-5
 affidabilità B-3
 alimentazione B-3
 ambientali B-4
 meccanica B-3
 prestazioni operative B-2
 sicurezza B-5
specifiche acustiche B-5
specifiche ambientali B-4
specifiche di alimentazione B-3
specifiche di sicurezza B-5
specifiche meccaniche B-3

sportelli 2-7
 apertura per l'installazione 2-7
 caricatore 4-3
 dispositivo di sblocco 4-3
stabilità del rack xiii
stato elemento inizializzazione 4-26
superfici calde, simbolo e definizione xiii
supporto tecnico xiv

T

tasti citati, convenzione impostata ix
test di report sullo stato operativo dell'unità 4-26

U

unità a nastro
 aggiunta D-2
 luogo 1-3
 rimozione e sostituzione D-1
URL, convenzione definita xi
utility 4-19, 4-33
 diagnostica 4-35
 livelli di protezione 4-36
 manutenzione 4-34
 produttore 4-35

V

velocità di trasferimento dei dati 4-28
visualizzazione dati di sistema 4-19, 4-20
viti di fissaggio 2-7
voci dei menu, convenzione definita x

