

Compaq StorageWorks

MSL5000シリーズ パス スルー メカニズム リファレンス ガイド

製品番号: 231908-192

第2版 (2002年2月)

このガイドでは、Compaq StorageWorks™ MSL5000シリーズ パス スルー メカニズムのインストールおよび設定手順を説明します。

COMPAQ

© 2002 Compaq Information Technologies Group, L.P.

© 2002 コンパックコンピュータ株式会社

Compaq、CompaqロゴおよびStorageWorksは、Compaq Information Technologies Group, L.P.の商標です。

Microsoft、WindowsおよびWindows NTは、米国Microsoft Corporationの米国およびその他の国における登録商標です。

IntelおよびPentiumは、米国Intel Corporationの登録商標です。Celeronは、米国Intel Corporationの商標です。本書に掲載されている会社名、製品名は、それぞれ各社の商標または登録商標です。

本書の内容につきましては万全を期しておりますが、本書中の技術的あるいは校正上の誤り、省略に対して、責任を負いかねますのでご了承ください。本書の内容は、そのままの状態を提供されるもので、いかなる保証も含みません。本書の内容は、将来予告なしに変更されることがあります。コンパック製品に対する保証については、当該製品に付属の限定保証書に記載されています。本書のいかなる内容も、新たな保証を追加するものではありません。

本製品は、日本国内で使用するための仕様になっており、日本国外で使用される場合は、仕様の変更を必要とすることがあります。

本書に掲載されている製品情報には日本国内で販売されていないものも含まれている場合があります。

Compaq StorageWorks MSL5000シリーズ パス スルー メカニズム リファレンス ガイド

第2版 (2002年2月)

製品番号: 231908-192

目次

このガイドについて

表記上の規則	v
本文中の記号	vii
装置の記号	vii
ラックに関する注意	viii
コンパックのWebサイト	viii

1 はじめに

PTMのインストールの準備	1-2
PTMのコンポーネント	1-2
PTMのインストールに必要な工具	1-2

2 PTMのインストール

インストールのプランニング	2-2
拡張ユニットの種類と数の確認	2-2
MSL5026がマスタ ユニットの場合同...	2-2
MSL5052がマスタ ユニットの場合同...	2-3
ライブラリの配置	2-3
ルータのインストール	2-4
PTMベース ユニットの説明	2-5
単一のPTMベース ユニットのインストール (MSL5026のみ)	2-6
PTMのインストールの準備 (MSL5052)	2-10
PTMベース ユニットへの拡張ユニットの追加	2-15
拡張PTMへの長いベルトのインストール	2-20
拡張PTMのインストール	2-24
PTMおよびルータのケーブル接続	2-25
マルチユニット ライブラリ構成 (シングル マスタおよびスレーブ)	2-25

3	PTMの設定	
	マスタライブラリの設定	3-2
	スレーブライブラリの設定	3-5
	ファームウェアレベルの確認	3-6
	ファームウェアの更新	3-6
	要件	3-6
	ファームウェアのフラッシュ手順	3-7
	マルチユニットライブラリ構成からスタンドアロン構成への変換	3-7
	MSL5026スレーブのスタンドアロンへの再構成 (診断方式)	3-8
A	規定に関するご注意	
	各国別勧告	A-1
	Federal Communications Commission Notice	A-1
	Class A Equipment	A-2
	Class B Equipment	A-2
	Modifications	A-2
	Cables	A-2
	Canadian Notice (Avis Canadien)	A-3
	Class A Equipment	A-3
	Class B Equipment	A-3
	European Union Notice	A-4
	Taiwan Notice	A-4
B	静電気対策	
	アースの方法	B-2

索引

このガイドについて

ここでは、以下について説明します。

- 表記上の規則
- 本文中の記号
- 装置の記号
- ラックに関する注意
- コンパックのWebサイト

表記上の規則

このガイドでは、表1の表記規則を採用しています。

表1: 表記上の規則

項目	規則	例
<ul style="list-style-type: none">• 名前の付いたキー• キーシーケンス	太字で表記します	Home、Print Screen、Num Lock、Esc、PgUp 2つのキーの間の正符号(+)は、それらのキーを同時に押さなければならないことを示します Ctrl+A、Ctrl+Home、Alt+Ctrl+Del
<ul style="list-style-type: none">• メニューアイテム• ボタン名• ダイアログボックス名	[]で囲み、表記します	[ファイル]メニューで、[保存]を選択します [名前を付けて保存]ダイアログ ボックスで、ドライブ、フォルダの順に選択します ファイルをバックアップするには、[Backup Now]ボタンをクリックします
<ul style="list-style-type: none">• ディレクトリ名	先頭のみ大文字で表記します (UNIX、AIX、およびSolarisの場合、それぞれの文字で大文字と小文字を区別して表記します)	ファイルを C:¥StorageSets¥Default ディレクトリに保存します (UNIX、AIX、Solarisの場合): ファイルを/home/newuser/practiceディレクトリに保存します

表1: 表記上の規則 (続き)

項目	規則	例
<ul style="list-style-type: none"> ユーザ入力 およびシステム応答 (出力 およびエラー メッセージ) コマンド名 ドライブ名 	<p>先頭のみ大文字の Monospace フォントで表記 します</p> <p>コマンド名は、大文字と小文字 を区別しない限り、すべて 大文字で表記します (UNIX、AIX、およびSolarisコマ ンドでは大文字と小文字 が区別されるため、これらの コマンドは大文字では表記 しません)</p> <p>入力される変数は、山形かっ こ (< >) の中に、すべて小 文字で表記します</p>	<p>ユーザ入力およびシステム応答:</p> <ul style="list-style-type: none"> プログラムを終了するには、Exitとタイプします Continue?というメッセージが表示されます <p>コマンド名:</p> <ul style="list-style-type: none"> プロンプトで、以下のコマンドをタイプします SHOW THIS_CONTROLLER (変数なし) 設定を確認するには、以下のコマンドを使用し ます SHOW <storage sets> FULL (変数あり) SET THIS_CONTROLLERを使用して、パラメ ータを変更します ストレージを管理するには、RUN <i>sysmgr.exe</i> と入力します (UNIX、AIX、Solarisの場合): ファイルを一覧表 示するには、lsコマンドを使用します ドライブ名: CD-ROMドライブに移動します (通常、D:またはE:)
ファイル名	大文字と小文字を区別しない 限り、イタリック体の小文字 で表記します。大文字と小 文字を区別する必要がある 場合 (UNIX、AIX、Solaris)、 または一部を大文字にした 方が分かりやすい場合、それ ぞれの文字で大文字と小文字 を区別して表記します	<p>ストレージを設定するには、<i>storage set.ini</i>を編集します</p> <p>変更は、<i>NewSystemConfigurationFile.ini</i>に保存されます</p> <p>(UNIX、AIX、Solarisの場合): エラーは、<i>MixedCaseFile.txt</i> に記録されます</p>
URL	Arialフォントで表記します	<p>アップデート情報については、コンパックのWebサイ トhttp://www.compaq.com/products/updates/(英語) を参照してください</p>

本文中の記号

本文中の以下の記号の意味を示します。



警告: その指示に従わないと、人体への傷害、生命の危険、または装置の損傷を引き起こす恐れがあるという警告事項を表します。



注意: その指示に従わないと、装置の損傷やデータの損失を引き起こす恐れがあるという注意事項を表します。

重要: 詳しい説明や具体的な手順を示します。

注: 解説、補足または役に立つ情報を示します。

装置の記号



装置の表面または内部部品に触れると感電の危険があることを示します。カバー内には、一般のユーザが修理できる部品は入っていません。

警告: 感電を防止するために、このカバーを開けないようにしてください。



これらの記号が貼付されたRJ-45ソケットはネットワーク インタフェース接続用であることを示します。

警告: 感電、火災または装置の損傷を防止するために、電話または電気通信のコネクタをソケットに接続しないようにしてください。



装置の表面または内部部品の温度が非常に高くなる可能性があることを示します。この表面に手を触れるとやけどをすることがあります。

警告: 表面が熱くなっているため、やけどをしないように、システムの内部部品が十分に冷めてから手を触れてください。



電源やシステムにこれらの記号が付いている場合、装置の電源が複数あることを示します。

警告: 感電しないように、電源コードをすべて抜き取ってシステムの電源を完全に切ってください。



左のマークの付いた製品および機器は、1人で安全に取り扱うことができる重量を超えていることを示しています。

警告: けがや装置の損傷を防ぐために、ご使用の地域で定められた重量のある装置の安全な取り扱いに関する規定に従ってください。

ラックに関する注意



警告: けがや装置の損傷を防止するために、次の点に注意してください。

- 水平脚を床まで延ばしてください。
 - ラックの全重量が水平脚にかかるようにしてください。
 - 1つのラックだけを設置する場合は、ラックに固定脚を取り付けてください。
 - 複数のラックを設置する場合は、ラックを連結してください。
 - ラック コンポーネントは一度に1つずつ引き出してください。一度に複数のラック コンポーネントを引き出すと、ラックが不安定になる場合があります。
-

コンパックのWebサイト

コンパックのWebサイトでは、最新のドライバに関する製品情報を提供しています。コンパックのWebサイト<http://www.compaq.com/storageworks/msl5026/index.html> (英語)にアクセスするには、インターネットにログオンする必要があります。

はじめに

Compaq StorageWorksパススルーメカニズム (PTM) を使用すると、テープカートリッジを Compaq StorageWorks MSL5000シリーズライブラリ間で移動させることができます。単一のPTMシステムにより、最大7台のMSL5000ライブラリ (最大40Uの高さ) を連結してマルチユニットテープライブラリ構成を作成できます。

PTMのインストール作業には、以下の手順が含まれます。

- PTMのインストールの準備
- PTMのインストール
- PTMのケーブル接続
- PTMの設定

注: MSL5000シリーズのPTMは、TLシリーズまたはSSLシリーズのPTMと互換性がありません。

PTMのインストールの準備

インストール手順を開始する前に、以下の手順に従ってください。

1. 同梱品のリストを参照して、PTMアップグレードキットに同梱のコンポーネントが揃っているか確認します。
2. 必要な工具が揃っているか確認します。
3. ライブラリが動作可能か確認します。『Compaq StorageWorks MSL5000シリーズ ライブラリ ユーザ ガイド』の第4章を参照してください。
4. ファームウェア バージョン2.38以上を使用しているか確認します。第3章の「ファームウェア レベルの確認」の項を参照してください。

PTMのコンポーネント

以下のコンポーネントが、通常、PTMキットに同梱されています。

- PTM (ベースユニット)
- ルータ/ハブおよびブラケット
- プライマリ モーター ケーブル
- AC電源コード (U.S.)
- Ethernetケーブル

以下のコンポーネントが、エクステンダ アップグレード キットに同梱されています。

- Ethernetケーブル1本
- 5Uまたは10U拡張ユニット
- 接続用ハードウェア

PTMのインストールに必要な工具

PTMのインストールを実行するには、以下の工具が必要です。

- #2プラス ドライバ (スタッピまたは直角)
- #1プラス ドライバ
- マイナス ドライバ
- 大型のペーパー クリップ
- ダイアゴナル カutting プライヤー

PTMのインストール

この章では、Compaq StorageWorks MSL5000シリーズ ライブラリ用パス スルー メカニズム (PTM) のインストール方法について説明します。この章は、次の項で構成されます。

- インストールのプランニング
- ライブラリの配置
- ルータのインストール
- PTMベース ユニットの説明
- 単一のPTMベース ユニットのインストール (MSL5026のみ)
- PTMのインストールの準備 (MSL5052)
- PTMベース ユニットへの拡張ユニットの追加
- 拡張PTMへの長いベルトのインストール
- 拡張PTMのインストール
- PTMおよびルータのケーブル接続

インストールのプランニング

PTMは、コンパクト製ラックに搭載できます。PTMには次の2種類があります。

- 出荷時に組み立て済みのPTM（ベースユニット）。2台のMSL5026ライブラリ（1台のマスタと1台のスレーブ）を接続するために使用できます。
- PTMベースユニットと拡張ユニットの組み合わせ。合計の長さは、コンパクト製ラックにインストールされた隣接するMSL5000シリーズライブラリの合計の高さと同じです。
 - MSL5026ライブラリの場合: 1台のマスタと最大6台の追加スレーブ
 - MSL5052ライブラリの場合: 1台のマスタと最大3台の追加スレーブ
 - 最大7台のMSL5000シリーズライブラリ（最大40U）の任意の組み合わせ

注: 拡張ユニットのサイズは、5ユニット（5U）と10ユニット（10U）の2つがあります。

PTM拡張ユニットが必要な場合は、PTMシステム全体を組み立ててから、マルチユニットライブラリ構成の中にインストールします。



注意: どのライブラリにも電源を投入しないでください。電源が投入されたライブラリにPTMを接続または切断しようとする、ライブラリとPTMベースユニットのPCBが破損することがあります。

拡張ユニットの種類と数の確認

PTMベースユニットのサイズは、10Uです。拡張ユニットを追加するには、以下のガイドラインに従ってください。

重要: キットの10-BaseTケーブルの要件により、10U拡張キットを使用してMSL5026スレーブを2台追加することはできません。

MSL5026がマスタユニットの場合

- スレーブとしてMSL5026を1台追加する場合は、拡張ユニットを追加する必要はありません。
- スレーブとしてMSL5052を1台追加する場合は、5U拡張ユニットを1つ追加する必要があります。
- MSL5026スレーブを追加する場合は、2台目から、ユニットごとに5U拡張キットを追加する必要があります。
- MSL5052スレーブを追加する場合は、2台目から、ユニットごとに10U拡張キットを追加する必要があります。

MSL5052がマスタ ユニットの場合

- MSL5026スレーブを追加する場合は、ユニットごとに5U拡張キットを追加する必要があります。
- MSL5052スレーブを追加する場合は、ユニットごとに10U拡張キットを追加する必要があります。

重要: 10U拡張キットを使用してMSL5026スレーブを2台追加することはできません。

ライブラリの配置

PTMは、マルチユニット ライブラリ構成の最上部の2台のライブラリに接続しなければなりません。追加のスレーブライブラリは、最初の2台のライブラリの下での任意の場所に、任意の順序でインストールできます。追加のスタンドアロン ライブラリは、マルチユニット ライブラリ構成の上にインストールすることもできます。

マルチ ライブラリ構成の最上部のライブラリ (マスタ) は、電源投入時の初期化中に、各ライブラリの位置を検知します。

重要: マルチユニット ライブラリ構成内のすべてのMSL5000シリーズ ライブラリで、同じドライブタイプを使用することをおすすめします。マルチユニット ライブラリ構成内でドライブタイプを混合して、テープテクノロジーごとに分割管理したい場合は、アプリケーション ソフトウェアのベンダに問い合わせてください。

ルータのインストール

PTMアップグレードキットには、8ポートのルータ（7つのポートコネクタと1個のワイドエリアネットワーク（WAN）コネクタ）が含まれています。これは、コンパクト製ラックの側面にインストールするための専用のブラケットにあらかじめ取り付けられています。ルータは、インストール済みの各ライブラリを、ライブラリコントローラボード上の10-BaseTコネクタを介してWANに接続し、PTMの動作と通信を調節するために使用されます。

Compaqラック9000シリーズにルータをインストールするには、以下の手順に従ってください。

1. ルータのブラケットを慎重にインストールします。ブラケットの下部にある両方のタブが、コンパクト製ラックの対応する穴に差し込まれていることを確認します（図2-1を参照）。

注: ラックマウント用固定具は、コンパクト製の各種エンクロージャ（筐体）に固有のもので、付属のクリアランスホールに最大4本の10-32ネジとクリップナットを使用する必要があります。

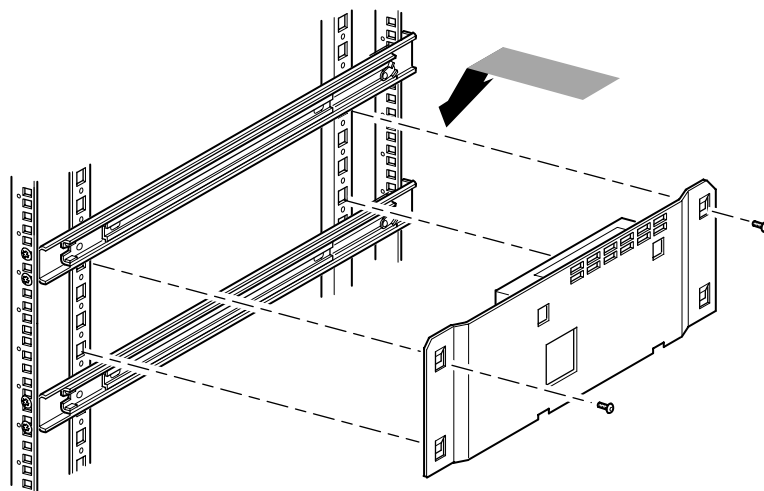


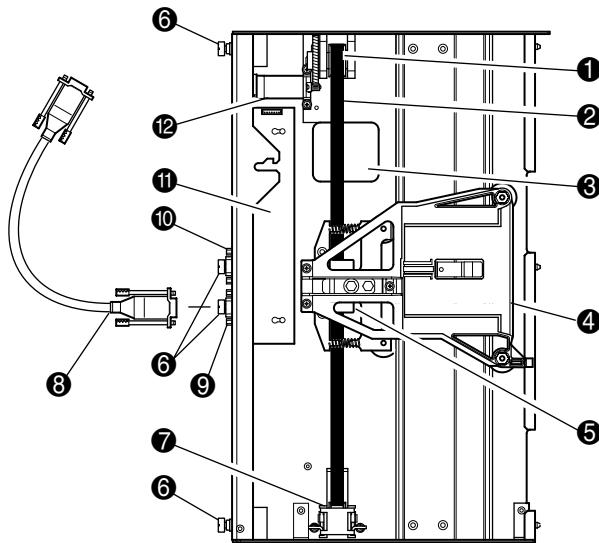
図2-1: コンパクト製ラックにルータをインストールする

2. 付属の2本のネジを使用して、コンパクト製ラックにルータを固定します（図2-1を参照）。
3. 付属のAC電源ケーブルを、ルータと、コンパクト製ラックのAC電源コンセントに接続します。ここではルータの電源を入れないでください。
4. 各ライブラリについて、10-BaseTケーブルをルータに接続します。接続手順については、「PTMおよびルータのケーブル接続」の項を参照してください。

5. ネットワークケーブルをルータに接続します。接続手順については、「PTMおよびルータのケーブル接続」の項を参照してください。

PTMベース ユニットの説明

PTMベース ユニットは、出荷時に組み立て済みで、次のコンポーネントを含んでいます（図2-2を参照）。



- | | | | |
|---|-------------------------------|---|--------------------------------|
| ① | ドライブ モーター プーリー | ⑦ | ベルト テンショナー ランプおよび
アイドラ プーリー |
| ② | ドライブ ベルト | ⑧ | プライマリ モーター ケーブル |
| ③ | ベルト ブロック ブラケット アクセス
カットアウト | ⑨ | プライマリ モーター ケーブル コネクタ |
| ④ | メディア エレベータ搬送器 | ⑩ | 将来使用するための予備 |
| ⑤ | ベルト ブロックおよびブラケット | ⑪ | プリント回路基板 (PCB)、モーター
コントローラ |
| ⑥ | つまみネジ (上、中、および下) | ⑫ | ドライブ モーター |

図2-2: PTMベース ユニット

単一のPTMベース ユニットのインストール (MSL5026のみ)

単一のPTMベース ユニットのインストールするには、以下の手順に従ってください。

1. 『StorageWorks by Compaq MSL5026ライブラリ概要およびインストールレーション』または『StorageWorks by Compaq MSL5000シリーズ ライブラリ7000/9000ラックマウント コンバージョン キット』の手順に従って、図2-3に示すように、2台のMSL5026ライブラリをインストールします。

重要: コンパック製ラックの正面から各ライブラリを順に引き出して、下側のライブラリのPTMカバー プレートの上ネジにアクセスできるようにする必要があります。ネジの位置については、図2-5を参照してください。



注意: どちらのライブラリにも電源を投入しないでください。電源が投入されたライブラリにPTMベース ユニットの接続または切断しようとする、ライブラリとPTMベース ユニットのPCBが破損することがあります。

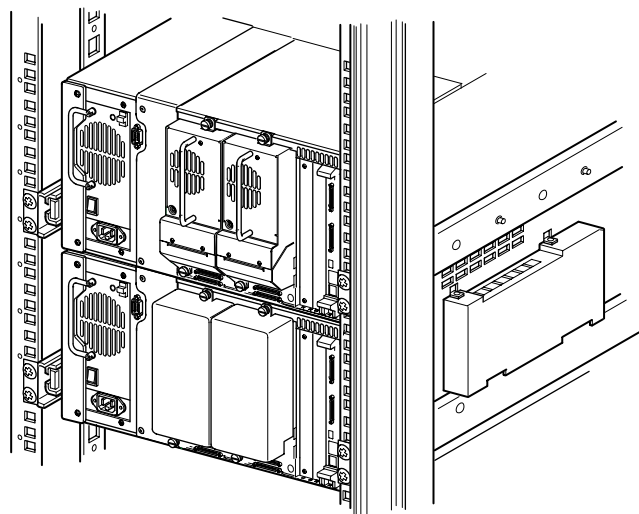


図2-3: MSL5026ライブラリのインストール

注: ライブラリをインストールした後で、各ライブラリをコンパクト製ラックに、フロントベゼルのつまみネジを使用して固定してください。

2. PTMカバープレート開口部に隣接するベイから、ブランクパネルまたはドライブシューアセンブリ1を取り外します (図2-4を参照)。
 - a. ブランクパネルまたはドライブシューアセンブリ1の上と下にある固定用ネジを緩めます。

- b. ブランクパネルを取り外すか、ドライブシューアセンブリ1のハンドルをまっすぐ後ろに引いて抜き取ります。ドライブシューアセンブリをホットプラグ対応コネクタから抜き取る際には、最初の抵抗を乗り越えるためにある程度の力が必要な場合がありますので注意してください。ゆっくりと揺り動かすことにより、取り外しが容易になる場合があります。
- c. ドライブシューアセンブリ1を完全に取り外します。ドライブシューアセンブリ1を支えながら抜き取るのを継続して、ライブラリのホットプラグ対応コネクタの背面からテープドライブハードウェアをすべて取り外します。

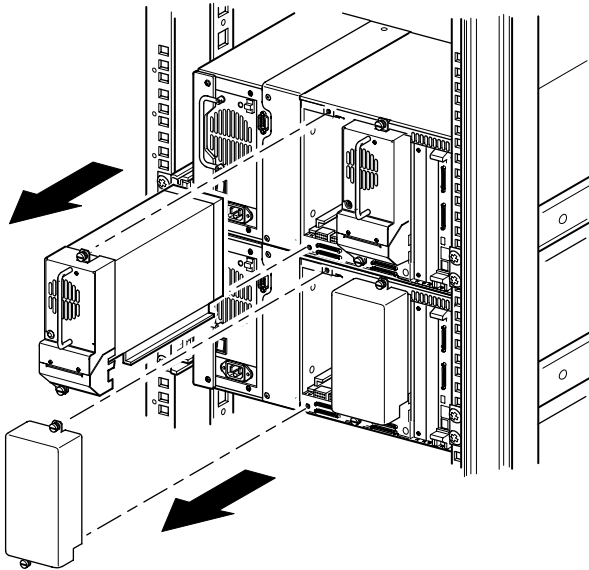


図2-4: ドライブ ベイ1へのアクセス

3. PTMカバー プレートを取り外します。

注: PTMカバー プレートが取り外されていない場合は、コンパクト製ラックの正面から各ライブラリを順に引き出して、下側のライブラリのPTMカバー プレートの上部ネジにアクセスできるようにする必要があります。

- a. #1プラス ドライバを使用して、カバー プレートを各ライブラリ シャーシ上部に固定しているネジを取り外します。
- b. スタッビ型または直角型の#2プラス ドライバを使用して、カバー プレートを各ライブラリ シャーシのドライブ ケージの内側に固定しているネジを取り外します。
- c. #2プラス ドライバを使用して、PTMカバー プレートを各ライブラリ シャーシ背面に固定しているネジを取り外します (図2-5を参照)。

注: PTMカバー プレートやネジを廃棄しないでください。ユニットの運搬が必要になるようなことがあれば、必ず、PTMカバー プレートを取り付けてください。

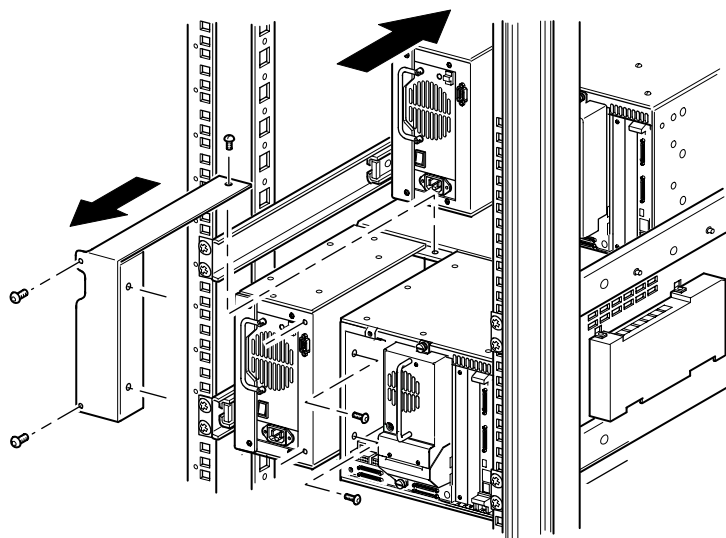


図2-5: PTMカバー プレートの取り外し

4. PTMベースユニットをインストールします（図2-6を参照）。

- a. ハンドルを使用して、PTMベースユニットを下から支えます。
- b. PTMベースユニットを上側のライブラリに慎重に挿入して、上部のピンが完全にはまったことを確認します。
- c. PTMベースユニットの上と中上のつまみネジを使用して、PTMベースユニットを上側のライブラリに固定します。

注: 下のピンを下側の（スレーブ）ライブラリに合わせるのが困難な場合は、スレーブライブラリを前に少し押し出します。その後、PTMベースユニットに向かって引くことによってはめ込み、下のつまみネジを締めます。

- d. PTMベースユニットの中下と下のつまみネジを使用して、PTMベースユニットを下側のライブラリに固定します。

注: 下側のライブラリをPTMベースユニットに合わせる事がまだできない場合は、下側のライブラリの背面のレールブラケットネジをわずかに緩めて、位置を変えてから、PTMベースユニットに固定します。その後、背面のレールブラケットネジを締めなおします。

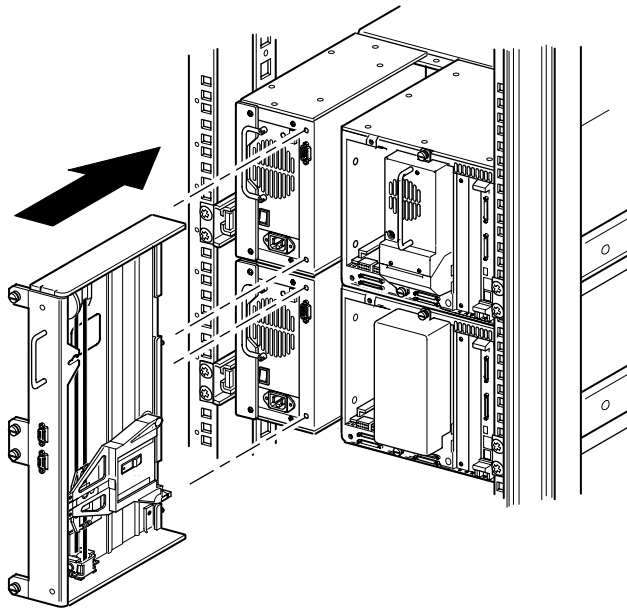


図2-6: PTMベースユニットのインストール

5. この章の「PTMおよびルータのケーブル接続」の手順に従って、PTMベースユニットを接続します。

6. 必要に応じて、以前に取り外したドライブ アセンブリおよびカバーをインストールします。
7. 必要に応じて、ユニット正面のつまみネジを締めて、ベゼルを元に戻します。

PTMのインストールの準備 (MSL5052)

PTMのインストールを準備するには、以下の手順に従ってください。

注: 2台のMSL5052ライブラリを接続するには、PTMベース ユニットに10U拡張ユニットを追加する必要があります。この章の「PTMベース ユニットへの拡張ユニットの追加」を参照してください。

1. 『StorageWorks by Compaq MSL5052ライブラリ概要およびインストレーション』または『StorageWorks by Compaq MSL5000シリーズ ライブラリ7000/9000ラックマウント コンバージョン キット』の手順に従って、図2-7に示すように、2台のMSL5052ライブラリをインストールします。

重要: コンパック製ラックの正面から各ライブラリを順に引き出して、下側のライブラリのPTMカバー プレートの上側ネジにアクセスできるようにする必要があります。ネジの位置については、図2-9を参照してください。



注意: どのライブラリにも電源を投入しないでください。電源が投入されたライブラリでPTMベース ユニートを接続または切断しようとすると、ライブラリとPTMのPCBが破損することがあります。

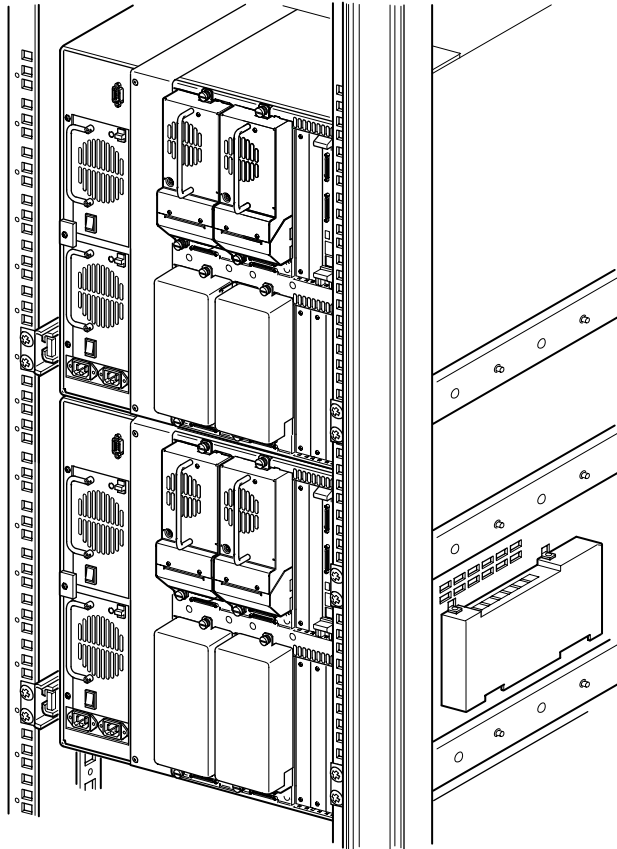


図2-7: ライブラリのインストール (MSL5052)

注: ライブラリをインストールした後で、各ライブラリをコンパクト製ラックに、フロントベゼルのつまみネジを使用して固定してください。

2. 各ライブラリのPTMカバー プレートの開口部に隣接するベイから、ブランク パネルまたはドライブシュー アセンブリ1および3を取り外します (図2-8を参照)。
 - a. ブランク パネルまたはドライブシュー アセンブリ1および3の上と下にある固定用ネジを緩めます。

- b. ブランクパネルを取り外すか、ドライブシューアセンブリ1および3のハンドルをまっすぐ後ろに引いて抜き取ります。ドライブシューアセンブリをホットプラグ対応コネクタから抜き取る際には、最初の抵抗を乗り越えるためにある程度の力が必要な場合がありますので注意してください。ゆっくりと揺り動かすことにより、取り外しが容易になる場合があります。
- c. ドライブシューアセンブリ1および3を完全に取り外します。ドライブシューアセンブリ1および3を支えながら抜き取るのを続けて、ライブラリのホットプラグ対応コネクタの背面からテープドライブハードウェアをすべて取り外します。

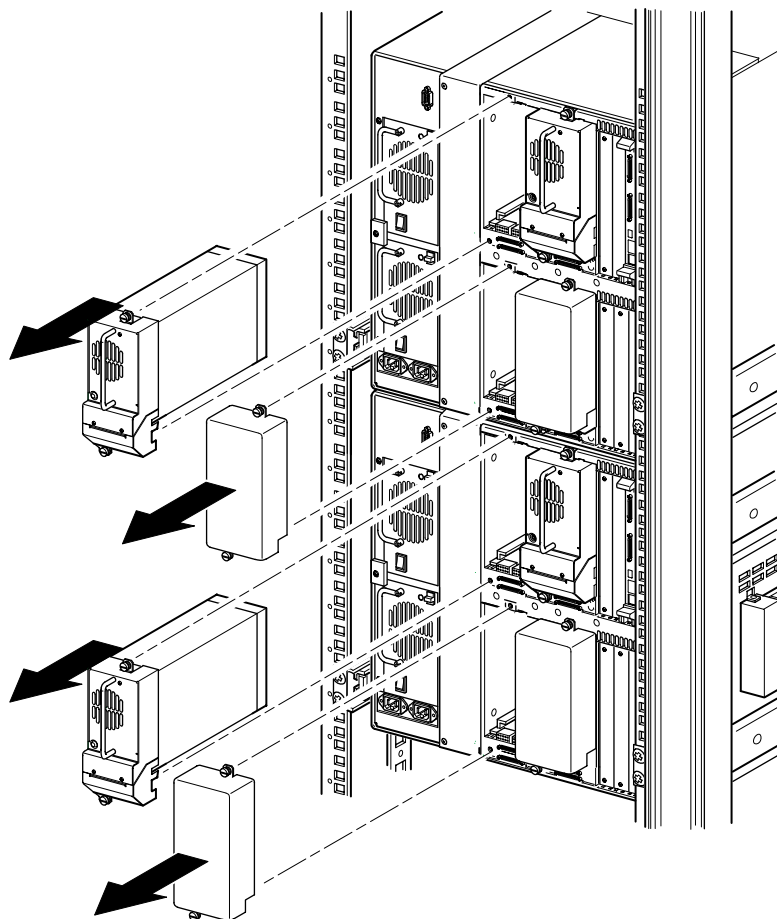


図2-8: ドライブ ベイ1および3へのアクセス (MSL5052)

3. PTMカバー プレートを取り外します。

注: PTMカバー プレートが以前に取り外されていない場合は、コンパクト製ラックの正面から各ライブラリを順に引き出して、下側のライブラリのPTMカバー プレートの上部ネジにアクセスできるようにする必要があります。

- a. #1プラス ドライバを使用して、カバー プレートを各ライブラリ シャーシ上部に固定しているネジを取り外します。
- b. スタッビ型または直角型の#2プラス ドライバを使用して、カバー プレートを各ライブラリ シャーシのドライブ ケージの内側に固定しているネジを取り外します。
- c. #2プラス ドライバを使用して、PTMカバー プレートを各ライブラリ シャーシ背面に固定しているネジを取り外します (図2-9を参照)。

注: PTMカバー プレートやネジを廃棄しないでください。ユニットの運搬が必要になるようなことがあれば、必ず、PTMカバー プレートを取り付けてください。

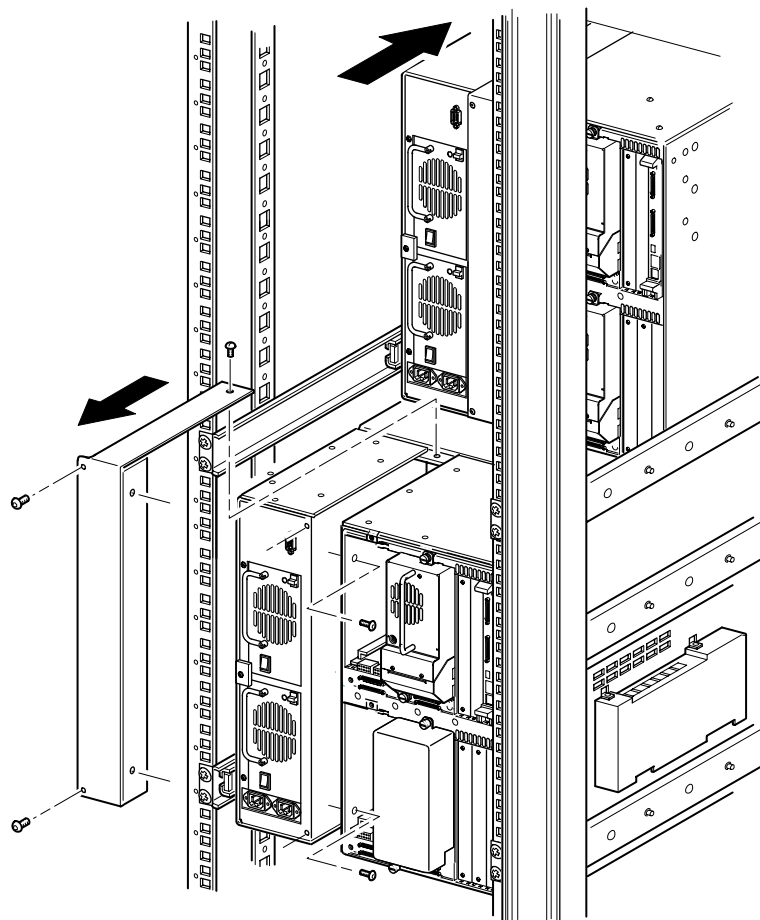


図2-9: PTMカバー プレートの取り外し (MSL5052)

PTMベース ユニットへの拡張ユニットの追加

PTMベース ユニットに拡張ユニットを追加するには、テーブルや作業台などの、清潔で平らな作業領域が必要です。テーブルや作業台は、PTMベース ユニットとすべての拡張ユニットの全長を支えるのに十分な長さでなければなりません。以下の手順に従って、PTMベース ユニットに拡張ユニットを追加してください。

注: この手順の間、すべてのネジ、PTMベース ユニットのボトム ブラケット、ベルト テンショナー ランプ およびアイドラー プーリースプリング、および関連ハードウェアを必ず保管しておいてください。これらの品目は、拡張ユニットを追加する際に再び使用しなければなりません。

1. PTMベース ユニットからボトム プレートを取り外します (図2-10を参照)。

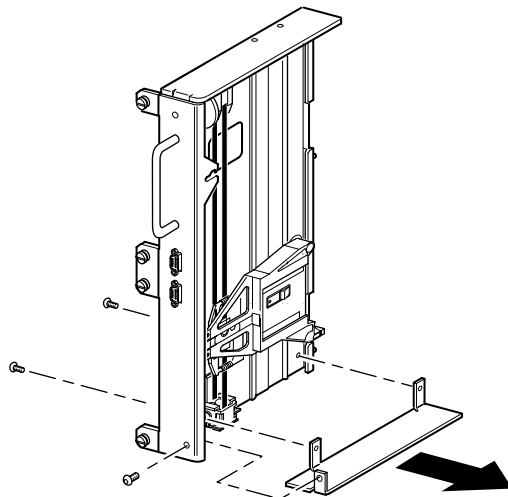


図2-10: ボトム プレートをPTMベース ユニットから取り外す

2. メディア エレベータ搬送器を、PTMベース ユニットの上部にスライドさせます(図2-11を参照)。PTMベース ユニットの上部にはドライブ モーターがあることに注意してください。

注: メディア エレベータ搬送器は、現在、PCBおよびドライブ モーターの横にあるベルト ブロック ブラケット アクセス カットアウトの上に配置されていなければなりません。

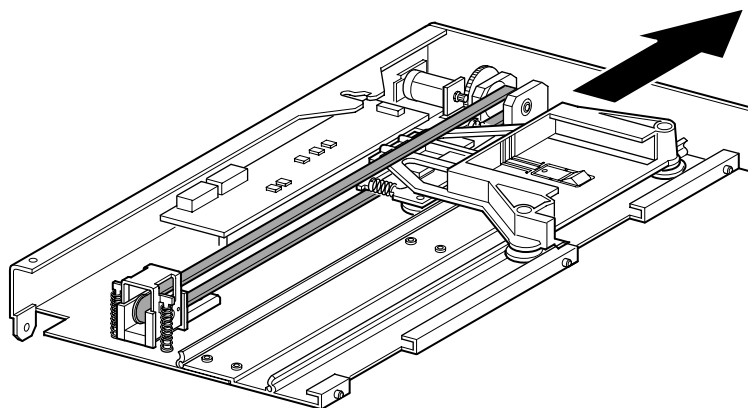


図2-11: メディア エレベータ搬送器の位置

3. PTMを裏返して、ベルト ブロック ブラケット アクセス カットアウトにアクセスします(図2-12を参照)。



注意: ベルト ブロック ブラケット アセンブリで手順を実行する場合は、PTMメディア エレベータ搬送器が破損しないように、必ず、下から支えてください。

4. 2つのベルト ブロック ブラケットのそれぞれからネジを1本取り外します。もう1本のネジを緩めて、各ベルト ブロック ブラケットを脇によけて、ドライブ ベルトにアクセスできるようにします(図2-12を参照)。

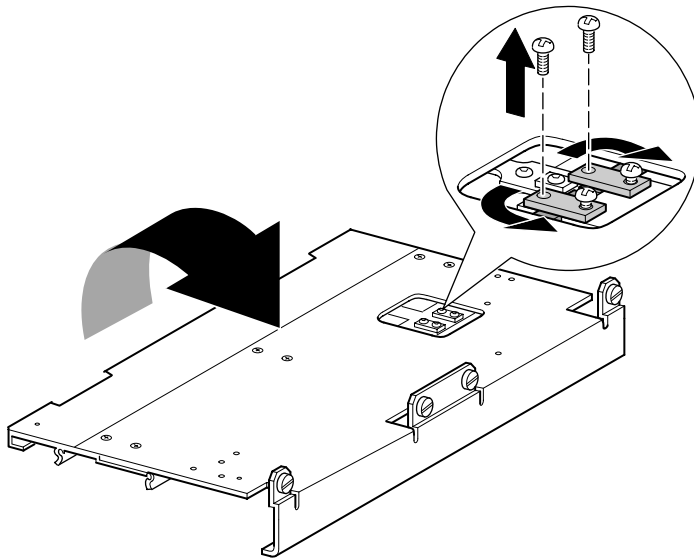


図2-12: ベルト ブロック ブラケット アクセス カットアウト

5. PTMベースユニットを裏返して、ドライブベルトを、メディアエレベータ搬送器、ベルトテンショナーランプ、およびアイドルプーリーから取り外します（図2-2を参照）。
6. ベルトを廃棄します。
7. ベルトテンショナーランプおよびアイドルプーリーコンポーネントを、以下の手順に従って取り外します（図2-13を参照）。
 - a. 2本のネジとスプリングを、ベルトテンショナーランプおよびアイドルプーリーから取り外します。
 - b. ベルトテンショナーランプおよびアイドルプーリーをPTMベースユニットに固定している2本のネジを取り外します。
 - c. ベルトテンショナーランプおよびアイドルプーリーを取り外します。

重要: ベルトテンショナーランプおよびアイドルプーリースプリング、および関連ハードウェアは、この後のインストール手順で使用するために保管しておいてください。また、ハードウェアを間違えて取り付けないように、必要に応じて、手順10と11を参照し、この時点で最後の拡張ユニットにハードウェアを取り付けてください。

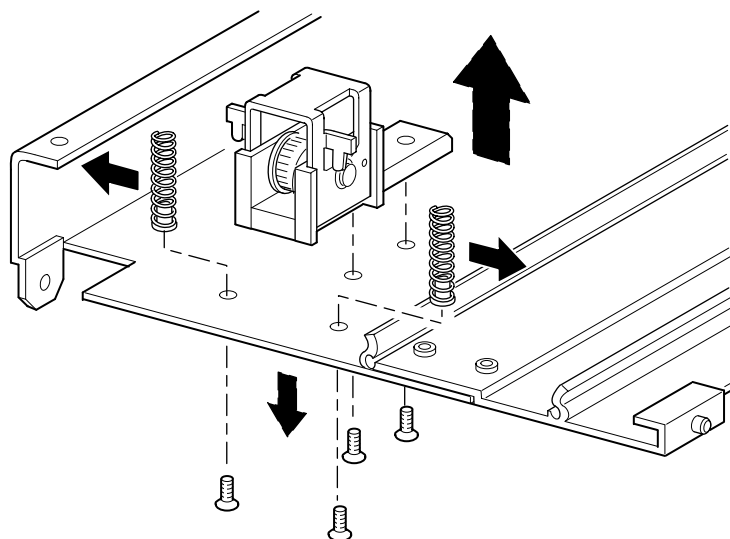


図2-13: ベルトテンショナー ランプおよびアイドラーパーリーの取り外し

8. 5Uまたは10Uの拡張ユニットを、以下の手順に従って取り付けます（図2-14を参照）。
 - a. 拡張ユニットのアライメントピンを、PTMベースユニットの下部にある対応するスロットに挿入します。

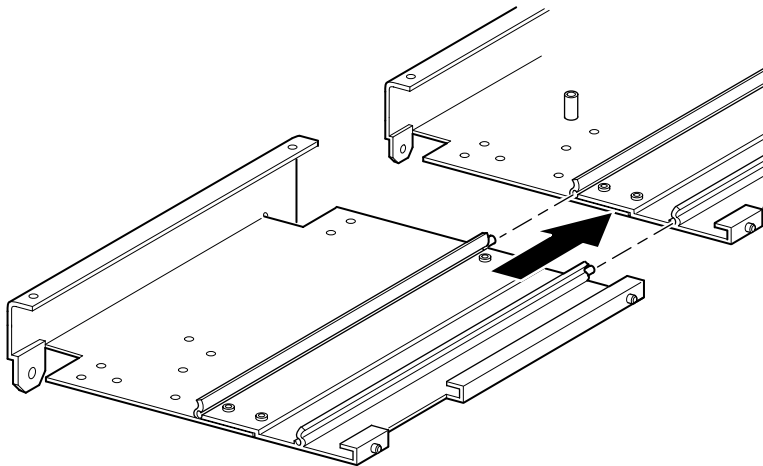


図2-14: 5Uまたは10Uの拡張ユニットの取り付け

- b. 2つの細いタイバーのピンを、拡張ユニットとPTMベースユニットの穴に合わせ(図2-15を参照)、4本の取り付けネジ(細いタイバーのそれぞれに2本のネジ)を使用して取り付けます。
- c. 大きなタイバー(面取りされた辺がPTMベースユニットと拡張ユニットの内側の角を向くようにします)を、4本の取り付けネジを使用して取り付けます(図2-15を参照)。

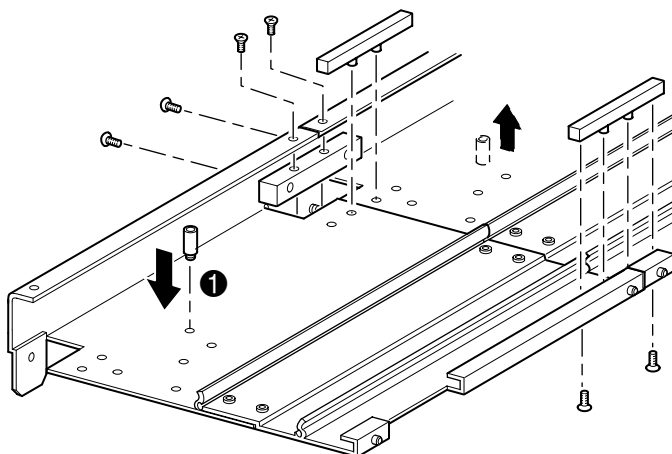


図2-15: タイバーのインストール

9. 拡張ユニットごとに手順8を繰り返します。
10. 下部絶縁体留め具をPTMベース ユニットから取り外して、拡張PTMの最後のユニットの対応する取り付け穴に取り付けます (❶、図2-15)。
11. ベルト テンショナー ランプおよびアイドラー プーリーを、以前に取り外した2本のネジを使用して、拡張ユニットに固定します (図2-13を参照)。
12. ベルト テンショナー ランプおよびアイドラー プーリー スプリングを、以前に取り外した2本のネジを使用して固定します (図2-13を参照)。

拡張PTMへの長いベルトのインストール

拡張ベルトをインストールするには、以下の手順に従ってください。

1. 拡張ベルト テンショナー ランプおよびアイドラー プーリー ベースで、テンショナー ランプの穴が、テンショナーのベースの穴と一致するまでスプリングを押します。
2. 大型のペーパー クリップを穴に通します。これにより、アイドラー プーリーがゼロ位置にセットされます (図2-16を参照)。

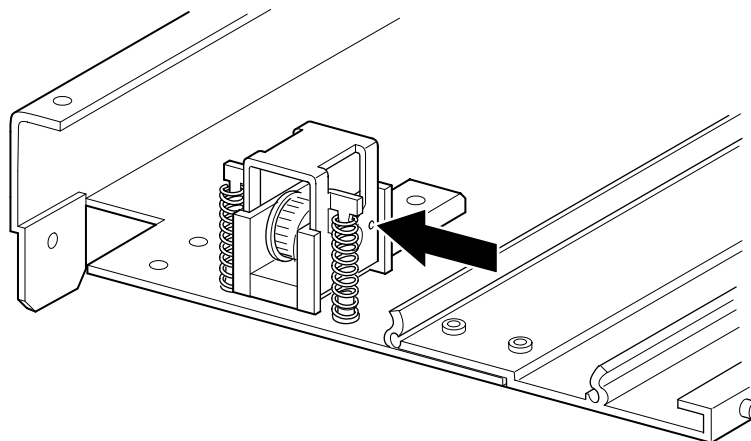


図2-16: テンショナー ランプおよびアイドラー プーリーのゼロ ポイント

3. タイミングベルトを、ベルトテンショナーランプおよびアイドルプーリーの上に通し、次にモータードライブプーリーに通します。ベルトの歯が両方のプーリーにかみ合っていることを確認します（図2-17および図2-18を参照）。

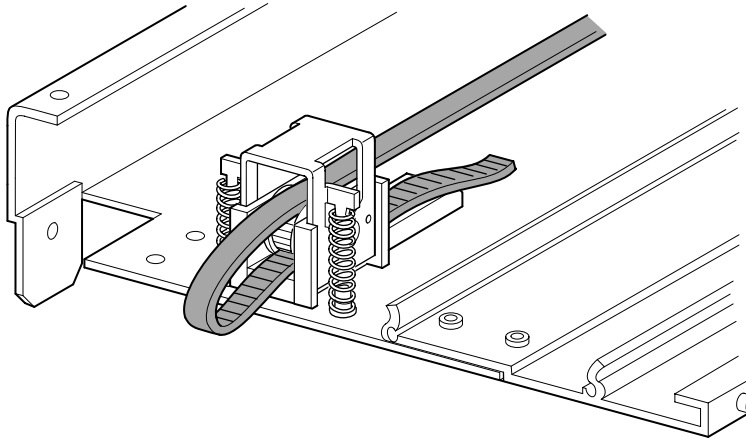


図2-17: 拡張ユニットへのタイミングベルトのインストール

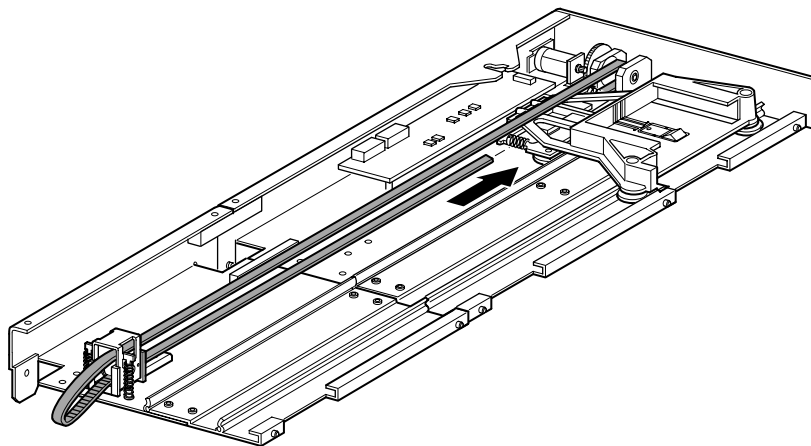


図2-18: タイミングベルトのインストール

4. メディアエレベータ搬送器を、ベルトブロックアクセスカットアウトの上に配置します（図2-11を参照）。

5. タイミングベルトの両端が、メディアエレベータ搬送器の下、ベルトブロックアクセスカットアウトの中央に来るようにします。
6. PTMを裏返します。



注意: ベルトブロックブラケットアセンブリで手順を実行する場合は、PTMメディアエレベータ搬送器が破損しないように、必ず、下から支えてください。

7. タイミングベルトの両端を、ベルトブロックの上に置きます (図2-19を参照)。

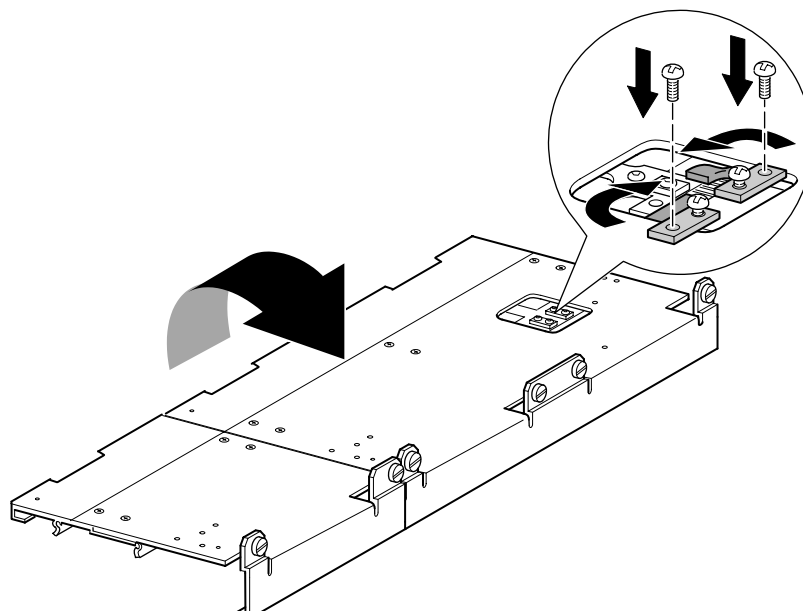


図2-19: ベルトブロック上のタイミングベルト

8. ダイアゴナルカッティングプライヤーを使用して、ドライブのベルトを切断します。ベルトのサイズが正しければ、ベルトの間に小さな隙間が見えます。
9. タイミングベルトを、2つのベルトブラケットと、4本の固定用ネジで固定します。
10. 以前に挿入した大型のペーパークリップを取り外すと、初期ベルト張力が自動的にセットされます。

11. 以前にPTMベースユニットから取り外したボトム プレートを、以前に取り外した固定用ネジを使用してインストールします (図2-20を参照)。

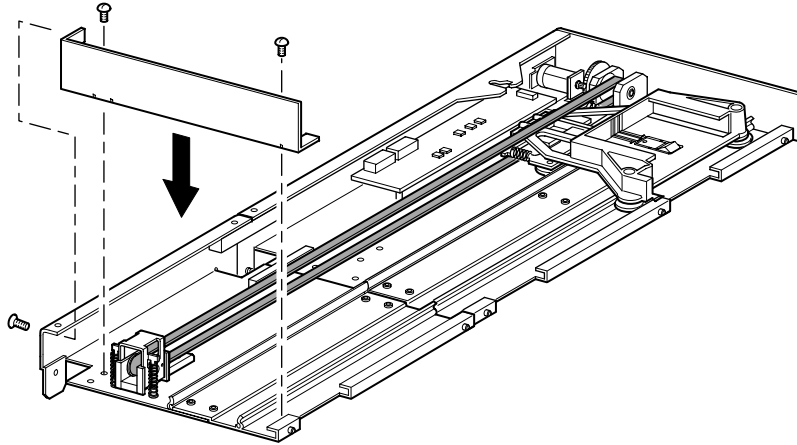


図2-20: ボトム プレートのインストール

拡張PTMのインストール

拡張PTMをインストールするには、以下の手順に従ってください。

1. ハンドルを使用して、PTMベース ユニートを下から支えます（図2-6を参照）。
2. 拡張PTMを上側のライブラリに慎重に挿入して、上部のピンが完全にはまったことを確認します。
3. PTM拡張ユニットのつまみネジを使用して、拡張PTMを上側の（マスタ）ライブラリに固定します。

重要: 下のピンを下側の（スレーブ）ライブラリに合わせるのが困難な場合は、それらのスレーブライブラリを前に少し押し出します。その後、拡張PTMに向かってそれらを（一度に1台ずつ）引くことによっではめ込み、適切なつまみネジを締めます。

注: MSL5052ライブラリの場合、ユニットの中央の穴は、ネジ山を切ったり、つまみネジを挿入したりしないようにします。上下のつまみネジは、PTM拡張ユニットをライブラリに固定するために使用します。

4. PTM拡張ユニットのつまみネジを使用して、拡張PTMをマルチユニット ライブラリ構成の残りのライブラリに（順番に）固定します。

注: 下側の（スレーブ）ライブラリを拡張PTMに合わせる事がまだできない場合は、そのライブラリの背面のレールブラケットネジをわずかに緩めて、位置を変えてから、拡張PTMに固定します。その後、背面のレールブラケットネジをすべて締めなおします。

5. 必要に応じて、以前に取り外したドライブアセンブリとカバーをすべて取り付けます。
6. 必要に応じて、ユニットの正面にあるつまみネジを締めます。
7. 次に、データケーブルを拡張PTMに接続することができます。この章の「PTMおよびルータのケーブル接続」の項を参照してください。

PTMおよびルータのケーブル接続

この項では、マルチユニットライブラリ構成(シングルマスタおよびスレーブ)でデータケーブルをPTMおよびルータに接続する方法について説明します。次の構成について示します。



注意: ケーブルの接続が完了するまで、どのライブラリにも電源を投入しないでください。電源が投入されたライブラリでPTMを接続または切断しようとする、ライブラリとPTMのPCBが破損することがあります。

すべての適切なデータケーブルを接続した後、GUIタッチスクリーンを使用したPTMの設定の詳細については、「3 PTMの設定」を参照してください。

マルチユニットライブラリ構成(シングルマスタおよびスレーブ)

図2-21に、シングルマスタおよびスレーブライブラリ構成を使用した、マルチユニットライブラリ構成の接続方法を示します。

重要: すべてのライブラリの電源を切断していなければなりません。

注: SCSIケーブルおよびSCSIターミネータをユーザ固有のニーズに合うように接続するには、『StorageWorks by Compaq MSL5026ライブラリ概要およびインストール』ポスターまたは『StorageWorks by Compaq MSL5052ライブラリ概要およびインストール』ポスターを参照してください。

注: 追加のマルチユニットライブラリとSCSI構成情報については、『Compaq StorageWorks MSL5000シリーズライブラリユーザガイド』の付録Eを参照してください。

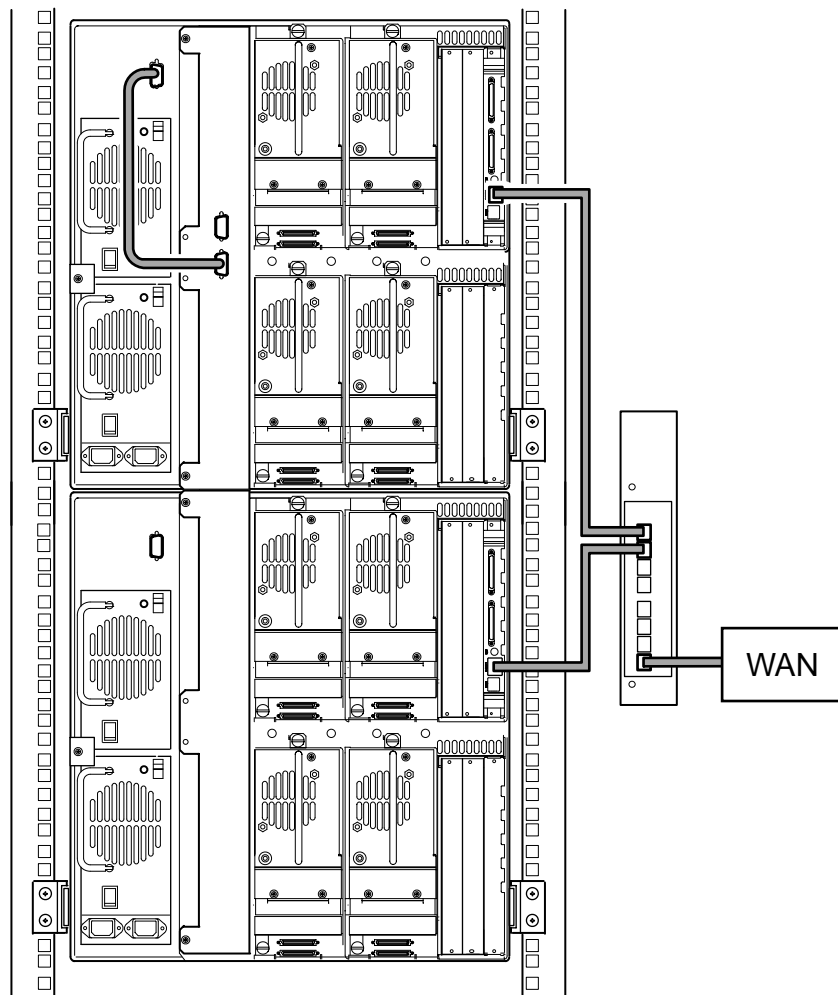


図2-21: MSL5052マルチユニットライブラリ構成 (シングル マスタおよびスレーブ)

重要: 追加のスレーブには、拡張PTMシステムが必要です。「PTMベース ユニットへの拡張ユニットの追加」、「拡張PTMへの長いベルトのインストール」、「拡張PTMのインストール」の項を参照してください。

PTMの設定

パススルーメカニズム (PTM) のインストールが完了したら、ライブラリをマルチユニットライブラリ構成として正常に動作するように設定する必要があります。

注: マスタライブラリは、完全に動作するGUI機能を持ちます。スレーブライブラリは、一部のGUI機能しか持ちません。

ライブラリを設定する前に、以下の手順に従ってください。

1. 『StorageWorks by Compaq MSL5026ライブラリ概要およびインストール』ポスターまたは『StorageWorks by Compaq MSL5052ライブラリ概要およびインストール』ポスターの説明に従って、ライブラリが接続されていることを確認します。
2. ルータの電源を入れます。
3. ライブラリの電源を入れ、電源投入時セルフテスト (POST) が完了し、コンパック初期画面またはステータス画面がディスプレイに表示されるまで待ちます。電源投入時の手順の詳細については、『StorageWorks by Compaq MSL5026ライブラリ概要およびインストール』ポスターまたは『StorageWorks by Compaq MSL5052ライブラリ概要およびインストール』ポスターを参照してください。

マスタ ライブラリの設定

1. マスタライブラリのグラフィカルユーザインタフェース (GUI) タッチスクリーンを使用して、ステータス画面から [Menu] ボタンを押します (図3-1を参照)。GUIタッチスクリーンの操作方法については、『Compaq StorageWorks MSL5000シリーズ ライブラリ ユーザ ガイド』を参照してください。

重要: マスタとして使用するライブラリがスレーブとして以前に設定されている場合は、まずスタンドアロンに変更してから、マスタとして設定しなければなりません。



図3-1: ライブラリ ステータス画面 (図はMSL5052の画面を示しています)

2. GUIの[Edit Options]エリアにある[Library]ボタンを押します (図3-2を参照)。

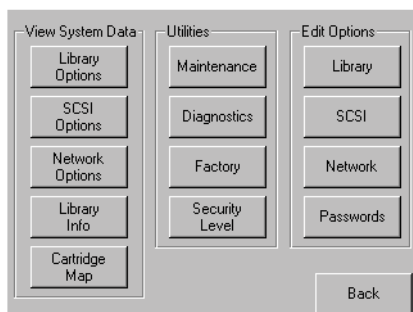


図3-2: メニュー画面

重要: ライブラリのステータスLEDインジケータが緑色で点滅して、現在のライブラリ動作に割り込む変更がGUIで行われていることを示します。

- 適切なサービス パスワードを入力して、[Validate]ボタンを押します。パスワードの設定の詳細については、『Compaq StorageWorks MSL5000シリーズライブラリ ユーザ ガイド』を参照してください。
- ディスプレイの下部に[Module Configuration]メニュー オプションが表示されるまで、下向きの矢印 () を押します (図3-3を参照)。

注: 下向きの矢印 () を押すことにより、次のライブラリ オプション画面に順に移動できます。前のライブラリ オプション画面に戻るには、上向きの矢印 () を押すか、[Back]ボタンを押してメニュー画面に戻ります。

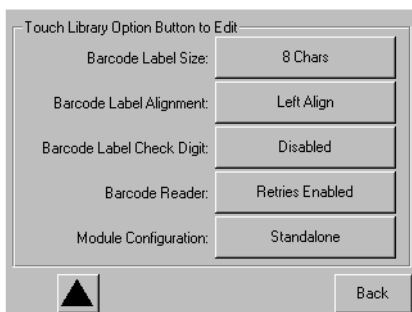


図3-3: [Module Configuration]選択画面

- [Module Configuration]メニュー オプションの横のボタンを押し、次に、[Master]ボタンを押します (図3-4を参照)。

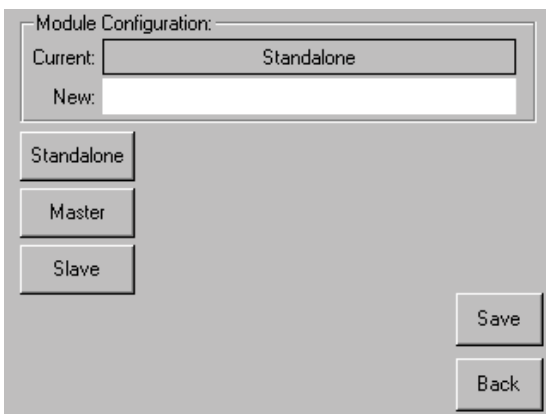


図3-4: [Module Configuration]画面

6. [Save]ボタンに触れて、要求を確認します。
7. [OK]を押して、新しいオプションを保存します。その後、ライブラリは自動的に再起動し、新しいオプションで設定されます(図3-5を参照)。

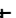

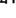
注: ライブラリが再起動した後は、ライブラリのステータスLEDインジケータが緑色で点灯して、ライブラリが完全に動作可能になっていることを示します。



図3-5: [Module Configuration]の確認画面

スレーブ ライブラリの設定

残りのライブラリをスレーブとして設定するには、以下の手順に従ってください。

1. コンパック製ラックのスレーブ ライブラリのGUIタッチ スクリーンを使用して、ステータス画面から[Menu]ボタンを押します（図3-1を参照）。
2. GUIの[Edit Options]エリアにある[Library]ボタンを押します（図3-2を参照）。
重要: ライブラリのステータスLEDインジケータが緑色で点滅して、現在のライブラリ動作に割り込む変更がGUIで行われていることを示します。
3. 適切なサービス パスワードを入力して、[Validate]ボタンを押します。パスワードの設定の詳細については、『Compaq StorageWorks MSL5000シリーズ ライブラリ ユーザ ガイド』を参照してください。
4. ディスプレイの下部に[Module Configuration]メニュー オプションが表示されるまで、下向きの矢印（）を押します（図3-3を参照）。
注: 下向きの矢印（）を押すことにより、次のライブラリ オプション画面に順に移動できます。前のライブラリ オプション画面に戻るには、上向きの矢印（）を押すか、[Back]ボタンを押してメニュー画面に戻ります。
5. [Module Configuration]メニュー オプションの横のボタンを押して、[Slave]ボタンを押します（図3-4を参照）。
6. [Save]ボタンを押して、要求を確認します。
7. [OK]を押して、新しいオプションを保存します。その後、ライブラリは自動的に再起動し、新しいオプションで設定されます（図3-5を参照）。
注: ライブラリが再起動した後は、ライブラリのステータスLEDインジケータが緑色で点灯して、ライブラリが完全に動作可能になっていることを示します。
8. この手順を繰り返して、残りのライブラリをスレーブとして設定します。

以上で、マルチユニット ライブラリ構成の準備は完了し、ファームウェアの確認を行うことができます。操作手順については、『Compaq StorageWorks MSL5000シリーズ ライブラリ ユーザ ガイド』を参照してください。

ファームウェア レベルの確認

MSL5026ユニットのみを使用するマルチユニット ライブラリ構成に必要な推奨の最小ファームウェアレベルは、バージョン2.38です。MSL5052ユニットを含むマルチユニット ライブラリ構成に必要な最小ファームウェア レベルは、バージョン3.xxです。

マスタのファームウェア レベルを確認するには、以下の手順に従ってください。

1. ライブラリの電源を入れます。
 - a. 付属の各電源コードを、各パワー サプライのコンセントに接続します。
 - b. 各電源スイッチをオンに切り替えます。
 - c. GUIタッチ スクリーンの任意の場所を押し、画面を表示しライブラリの電源を入れます。

注: ライブラリの電源投入手順について詳しくは、『Compaq StorageWorks MSL5000シリーズ ライブラリ ユーザ ガイド』の第2章を参照してください。
2. POSTが完了したら、[Menu]を押します。
3. [View System Data]エリアにある[Library Info]を押します。
4. [Miscellaneous Library Info]画面にファームウェア リビジョンが表示されます。
5. 必要に応じて、マスタを適切なファームウェア レベルに更新します。

注: マスタを更新すると、接続しているスレーブは、自動的に更新されます。

ファームウェアの更新

マルチユニット ライブラリ構成の各MSL5000は、MSL5000診断ユーティリティおよび診断ケーブルを使用して、個別にフラッシュする必要があります。

注: 最初にマスタをフラッシュすると、GUIの手順に従って、すべてのスレーブにも、更新が自動的に反映されます。

要件

- *MSL5000Util.exe*および適切なバージョンのファームウェア。コンパクのWebサイト<http://www.compaq.com/products/storageworks/msl5026/index.htm>(英語)からダウンロードできます。
- ケーブル アセンブリ (シリアルRJ11-DB9)
- 空きシリアル ポートのあるPC

ファームウェアのフラッシュ手順

1. PCに`MSL5000Util.exe`をインストールします。
2. ファームウェア イメージ(*.bin)を、`MSL5000Util.exe`をインストールしたディレクトリと同じディレクトリにコピーします。
3. 付属のケーブル アセンブリを使用して、ライブラリの診断ポートをPCに接続します。
4. `MSL5000Util.exe`を起動します。
5. [Connect]をクリックして、ケーブル アセンブリが接続されているPCシリアル ポートを選択し、[OK]をクリックします。
6. [Download]、[Browse]の順にクリックします。ファームウェア イメージ**`bmfxxx.img`**を格納しているディレクトリに移動します。
7. [OK]をクリックします。ライブラリのファームウェアは自動的に更新されます。
重要: フラッシュ プロセスが完了しない場合、[Connect]ウィンドウで、遅いボーレートを選択して、もう一度フラッシュしてください。
8. ライブラリは再起動します。ファームウェア レベルが正しく更新されていることを確認してください。

マルチユニット ライブラリ構成から スタンドアロン構成への変換

マルチユニット ライブラリ構成をスタンドアロン構成に変換する場合、必ず、以下の手順に従ってください。

1. スレーブユニットをスタンドアロンに変換します(「MSL5026スレーブのスタンドアロンへの再構成」を参照)。
2. マスタユニットをスタンドアロンに変換します。
3. すべてのライブラリの電源を切ります。



注意: モーター ケーブルを抜き取る前に、すべてのライブラリの電源を切る必要があります。電源を切らないと、ライブラリとPTMが破損します。

4. PTMのモーター ケーブルを抜き取ります。

MSL5026スレーブのスタンドアロンへの再構成 (診断方式)

重要: この操作では、推奨の最小ファームウェア レベル2.38を使用することにより、完全なGUI機能を実現できます。これ以前のファームウェア バージョンでは、シリアルケーブルを用いてMSL5000Util診断ユーティリティを使用する必要がある場合があります。

1. 診断ケーブルをPCとライブラリに接続します。
2. MSL5000ユーティリティ ウィンドウ、[Connect]の順に開きます。
3. [Configure]、[Set Values]、[Library Parameters]の順に選択します。[Module Configuration]メニューが表示されます。
4. スレーブを[Standalone]に変更します。
5. MSL5026が新しい構成に更新されるまで、[OK]を選択します。
6. ライブラリの電源を切って、再度入れます。スタンドアロンとして起動していることを確認します。

規定に関するご注意

ご使用になっている装置にVCCIマークが付いていましたら、次の説明文をお読みください。

この装置は、情報処理装置等電波障害自主規制協議会（VCCI）の基準に基づくクラスB情報技術装置です。この装置は、家庭環境で使用することを目的としていますが、この装置がラジオやテレビジョン受信機に近接して使用されると、受信障害を引き起こすことがあります。

取扱説明書に従って正しい取り扱いをしてください。

VCCIマークが付いていない場合には、次の点にご注意ください。

この装置は、情報処理装置等電波障害自主規制協議会（VCCI）の基準に基づくクラスA情報技術装置です。この装置を家庭環境で使用すると電波妨害を引き起こすことがあります。この場合には使用者が適切な対策を講ずるよう要求されることがあります。

各国別勧告

以下に日本以外の国や地域での規定を掲載します。

Federal Communications Commission Notice

Part 15 of the Federal Communications Commission (FCC) Rules and Regulations has established Radio Frequency (RF) emission limits to provide an interference-free radio frequency spectrum. Many electronic devices, including computers, generate RF energy incidental to their intended function and are, therefore, covered by these rules. These rules place computers and related peripheral devices into two classes, A and B, depending upon their intended installation. Class A devices are those that may reasonably be expected to be installed in a business or commercial environment. Class B devices are those that may reasonably be expected to be installed in a residential environment (i.e., personal computers). The FCC requires devices in both classes to bear a label indicating the interference potential of the device as well as additional operating instructions for the user.

The rating label on the device shows which class (A or B) the equipment falls into. Class B devices have an FCC logo or FCC ID on the label. Class A devices do not have an FCC logo or FCC ID on the label. Once the class of the device is determined, refer to the following corresponding statement.

Class A Equipment

This equipment has been tested and found to comply with the limits for a Class A digital device, pursuant to Part 15 of the FCC Rules. These limits are designed to provide reasonable protection against harmful interference when the equipment is operated in a commercial environment. This equipment generates, uses, and can radiate radio frequency energy and, if not installed and used in accordance with the instructions, may cause harmful interference to radio communications. Operation of this equipment in a residential area is likely to cause harmful interference, in which case the user will be required to correct the interference at personal expense.

Class B Equipment

This equipment has been tested and found to comply with the limits for a Class B digital device, pursuant to Part 15 of the FCC Rules. These limits are designed to provide reasonable protection against harmful interference in a residential installation. This equipment generates, uses, and can radiate radio frequency energy and, if not installed and used in accordance with the instructions, may cause harmful interference to radio communications. However, there is no guarantee that interference will not occur in a particular installation. If this equipment does cause harmful interference to radio or television reception, which can be determined by turning the equipment off and on, the user is encouraged to try to correct the interference by one or more of the following measures:

- Reorient or relocate the receiving antenna.
- Increase the separation between the equipment and receiver.
- Connect the equipment into an outlet on a circuit different from that to which the receiver is connected.
- Consult the dealer or an experienced radio or television technician for help.

Modifications

The FCC requires the user to be notified that any changes or modifications made to this device that are not expressly approved by Compaq Computer Corporation may void the user's authority to operate the equipment.

Cables

Connections to this device must be made with shielded cables with metallic RFI/EMI connector hoods in order to maintain compliance with FCC Rules and Regulations.

Declaration of Conformity for products marked with the FCC logo - United States only

This device complies with Part 15 of the FCC Rules. Operation is subject to the following two conditions: (1) this device may not cause harmful interference, and (2) this device must accept any interference received, including interference that may cause undesired operation.

For questions regarding your product, contact:

Compaq Computer Corporation
P. O. Box 692000, Mail Stop 530113
Houston, Texas 77269-2000

Or, call

1-800- 652-6672 (1-800-OK COMPAQ)

For questions regarding this FCC declaration, contact:

Compaq Computer Corporation
P. O. Box 692000, Mail Stop 510101
Houston, Texas 77269-2000

Or, call

(281) 514-3333

To identify this product, refer to the Part, Series, or Model number found on the product.

Canadian Notice (Avis Canadien)

Class A Equipment

This Class A digital apparatus meets all requirements of the Canadian Interference-Causing Equipment Regulations.

Cet appareil numérique de la classe A respecte toutes les exigences du Règlement sur le matériel brouilleur du Canada.

Class B Equipment

This Class B digital apparatus meets all requirements of the Canadian Interference-Causing Equipment Regulations.

Cet appareil numérique de la classe B respecte toutes les exigences du Règlement sur le matériel brouilleur du Canada.

European Union Notice



Products bearing the CE marking comply with the EMC Directive (89/336/EEC) and the Low Voltage Directive (73/23/EEC) issued by the Commission of the European Community and if this product has telecommunication functionality, the R&TTE Directive (1999/5/EC).

Compliance with these directives implies conformity to the following European Norms (in parentheses are the equivalent international standards and regulations):

- EN 55022 (CISPR 22) - Electromagnetic Interference
- EN55024 (IEC61000-4-2, 3, 4, 5, 6, 8, 11) - Electromagnetic Immunity
- EN61000-3-2 (IEC61000-3-2) - Power Line Harmonics
- EN61000-3-3 (IEC61000-3-3) - Power Line Flicker
- EN 60950 (IEC 60950) - Product Safety

Taiwan Notice

警告使用者：

這是甲類的資訊產品，在居住的環境中使用時，可能會造成射頻干擾，在這種情況下，使用者會被要求採取某些適當的對策。

静電気対策

システムをセットアップしたり、部品を取り扱う場合には、システムの損傷を防止するために守らなければならないことがあるので注意してください。人間の指など、導電体からの静電気放電によって、システム ボードなどの静電気に弱いデバイスが損傷して、耐用年数が短くなることがあります。

静電気による損傷を防止するには、以下のことを守ってください。

- 運搬や保管の際は、静電気防止用のケースに入れ、手で直接触れることは避けます。
- 静電気に弱い部品は、静電気防止措置のなされている作業台に置くまでは、専用のケースに入れたままにしておきます。
- 部品をケースから取り出す前に、まずケースごとアースされている面に置きます。
- ピン、リード線、回路には触れないようにします。
- 静電気に弱い部品に触れなければならないときには、つねに自分の身体に対して適切なアースを行います。

アースの方法

アースにはいくつかの方法があります。静電気に弱い部品を取り扱うときには、以下のうち1つ以上の方法でアースを行ってください。

- すでにアースされているコンピュータ本体にアースバンドをつなぎます。アースバンドは柔軟な帯状のもので、アースコード内の抵抗は、 $1M \pm 10\%$ です。アースを正しく行うために、アースバンドを肌に密着させてください。
- 立って作業する場合、かかとやつま先にアースバンドをつけます。導電性または静電気拡散性の床の場合、両足にアースバンドをつけます。
- 作業用具は導電性のものを使用します。
- 折りたたみ式の静電気防止マットがついた、携帯式の作業用具もあります。

上記のような、適切にアースを行うための器具がないときは、コンパックのサービス窓口に連絡してください。

注: 静電気について詳しくは、コンパックのサービス窓口にお問い合わせください。

1

1人で安全に取り扱うことができる重量を超えていること
装置の記号 viii

C

Cables A-2
Canadian Notice (Avis Canadien) A-3
Class A Equipment A-2、A-3
Class B Equipment A-2、A-3

E

European Union Notice A-4

F

Federal Communications Commission Notice A-1

M

Modifications A-2

P

PTM
カバー プレート
取り外し 2-8、2-13
接続 2-25
PTMおよびルータのケーブル接続 2-25
PTMのコンポーネント 1-2
PTMベース ユニット
インストール 2-6
拡張ユニットの追加 2-15
説明 2-5

T

Taiwan Notice A-4

U

URL、表記上の規則 vi

あ

アースの方法 B-2

い

インストール
TLシリーズとSSLシリーズとの互換性 1-1
拡張PTM 2-24
拡張ベルト 2-20
作業 1-1
種類 2-2
準備 1-2
単一のPTMベース ユニット 2-6
プランニング 2-2
ボトム プレート 2-23
ライブラリの配置 2-3
ルータ 2-4

か

拡張PTM
インストール 2-20
拡張PTMのインストール 2-24
拡張ユニット
サイズ 2-2
種類と数の確認 2-2
タイプ 2-19
追加 2-15
各国別勧告 A-1
画面
[Module Configuration] 3-3
確認 3-4
選択 3-3
メニュー 3-2
ライブラリ ステータス 3-2

感電

装置の記号 vii

き

キー シーケンス、表記上の規則 v

規定に関するご注意 A-1

け

警告

1人で安全に取り扱うことができる重量を
超えていること、装置の記号 viii

感電、装置の記号 vii

装置の電源が複数あること、装置の記号 viii

装置の表面または内部部品の温度、装置の
記号 viii

ネットワーク インタフェース接続、装置の
記号 vii

本文中の記号 vii

ラックに関する注意 viii

こ

工具 1-2

構成

マルチユニット ライブラリ 2-25

マルチユニット ライブラリ構成からスタンド
アロン構成への変換 3-7

コマンド名、表記上の規則 vi

コンパックのWebサイト viii

コンポーネント

PTMキット 1-2

PTMベース ユニット 2-5

エクステンダ アップグレード キット 1-2

し

システム応答、表記上の規則 vi

重要

本文中の記号 vii

準備

インストール 1-2

す

図

5Uまたは10Uの拡張ユニットの取り付け 2-19

[Module Configuration]画面 3-3

[Module Configuration]選択画面 3-3

[Module Configuration]の確認画面 3-4

MSL5026ライブラリのインストール 2-6

MSL5052マルチユニット ライブラリ構成
(シングル マスタおよびスレーブ) 2-26

PTMカバー プレートの取り外し 2-8

PTMカバー プレートの取り外し (MSL5052)
2-14

PTMベース ユニット 2-5

PTMベース ユニットのインストール 2-9

拡張ユニットへのタイミング ベルトの
インストール 2-21

コンパック製ラックにルータをインストール
する 2-4

タイバーのインストール 2-19

タイミング ベルトのインストール 2-21

テンショナー ランプおよびアイドラー
プーリーのゼロ ポイント 2-20

ドライブ ベイ1および3へのアクセス
(MSL5052) 2-12

ドライブ ベイ1へのアクセス 2-7

ベルトテンショナー ランプおよびアイドラー
プーリーの取り外し 2-18

ベルト ブロック ブラケット アクセス カット
アウト 2-17

ベルト ブロック上のタイミング ベルト 2-22

ボトム プレートのインストール 2-23

ボトム プレートをPTMベース ユニットから
取り外す 2-15

メディア エレベータ搬送器の位置 2-16

メニュー画面 3-2

ライブラリ ステータス画面 3-2

ライブラリのインストール (MSL5052) 2-11

せ

静電気対策 B-1

設定

スレーブ ライブラリ 3-5

マスタ ライブラリ 3-2

そ

装置の記号 vii

装置の電源が複数あること

装置の記号 viii

装置の表面または内部部品の温度

装置の記号 viii

た

ダイアログ ボックス名、表記上の規則 v
タイミング ベルトのインストール 2-21

ち

注

本文中の記号 vii

注意

本文中の記号 vii

て

ディレクトリ名、表記上の規則 v

と

ドライブ ベルトを取り外す 2-17

ドライブ名、表記上の規則 vi

取り外し

PTMカバー プレート 2-8、2-13

ドライブ シュー アセンブリ 2-7

ブランク パネル 2-7

な

名前の付いたキー、表記上の規則 v

ね

ネットワーク インタフェース接続

装置の記号 vii

は

パス スルー メカニズム 1-1

インストール

準備 1-2

手順 1-2

ひ

必要な工具 1-2

表記上の規則

URL vi

キー シーケンス v

コマンド名 vi

システム応答 vi

ダイアログ ボックス名 v

ディレクトリ名 v

ドライブ名 vi

名前の付いたキー v

ファイル名 vi

ボタン名 v

メニュー アイテム v

ユーザ入力 vi

ふ

ファームウェア

更新 3-6

要件 3-6

レベル

確認 3-6

推奨 3-6

ファイル名、表記上の規則 vi

へ

ベルト テンショナー ランプおよびアイドラー

ブリーを取り外す 2-17

ベルト ブロック 2-22

ほ

ボタン名、表記上の規則 v

ボトム プレート 2-23

ボトム プレートを取り外す 2-15

本文中の記号 vii

ま

マスタ ライブラリ

設定 3-2

マルチユニット ライブラリ構成、シングル

マスタおよびスレーブ 2-26

め

メニュー アイテム、表記上の規則 v

ゆ

ユーザ入力、表記上の規則 vi

ら

ライブラリ

インストール、配置 2-3

る

ルータ

インストール 2-4

インストール、ラック 2-4

接続 2-25