

hp StorageWorks

meccanismo PTM (Pass-Through Mechanism)
serie MSL5000
guida di riferimento

Numero di parte: 231908-063

Terza edizione (agosto 2002)

Questa guida contiene istruzioni dettagliate per l'installazione e la configurazione del meccanismo PTM (Pass-Through Mechanism) Serie MSL 5000 HP StorageWorks.



i n v e n t

© Hewlett-Packard, 2002. Tutti i diritti riservati.

Hewlett-Packard non fornisce alcuna garanzia in merito al presente materiale, comprese, tra le altre, la garanzia di commerciabilità e idoneità per un fine particolare. Hewlett-Packard declina qualsiasi responsabilità per eventuali errori contenuti nel presente documento, oltre che per danni incidentali o indiretti derivanti dalla fornitura, dalle prestazioni o dall'uso di questo materiale.

Il presente documento contiene informazioni proprietarie, protette da copyright. Nessuna parte di esso può essere fotocopiata, riprodotta o tradotta in altre lingue senza previa autorizzazione scritta di Hewlett-Packard. Le informazioni contenute in questa guida sono soggette a modifiche senza preavviso.

HP, Compaq e StorageWorks sono marchi registrati di Hewlett-Packard negli Stati Uniti e/o in altri paesi.

Compaq Computer Corporation è una società di proprietà di Hewlett-Packard Company.

Gli altri nomi di prodotti citati nel presente documento possono essere marchi delle rispettive società.

Stampato negli Stati Uniti.

Guida di riferimento del Meccanismo PTM (Pass-Through Mechanism) Serie MSL5000
Terza edizione (agosto 2002)
Numero di parte: 231908-063

Sommario

Informazioni sulla Guida

Convenzioni tipografiche	v
Simboli utilizzati nel testo	viii
Simboli posti sull'apparecchiatura	viii
Stabilità del rack	ix
Assistenza	x
Supporto tecnico	x
Sito Web del prodotto	x
Rivenditore autorizzato	x

1 Introduzione

Preparazione per l'installazione del meccanismo PTM	1-2
Componenti PTM	1-2
Strumenti richiesti per il PTM	1-3

2 Installazione del meccanismo PTM

Pianificazione dell'installazione	2-2
Determinazione del tipo e del numero di estensioni	2-2
MSL5026/MSL5030 come unità master	2-3
MSL5052/MSL5060 come unità master	2-3
Posizionamento delle librerie	2-3
Installazione dell'hub LAN	2-4
Descrizione dell'unità di base PTM	2-7
Installazione di una singola unità di base PTM	2-8
Preparazione all'installazione di un meccanismo PTM (MSL5052/MSL5060)	2-12
Aggiunta di estensioni all'unità PTM di base	2-17
Installazione di una cinghia più lunga a un meccanismo PTM esteso	2-22
Installazione del meccanismo PTM esteso	2-25
Collegamento dei cavi al meccanismo PTM e all'hub LAN	2-27
Configurazione della libreria a più unità (master singola e slave)	2-27

3 Configurazione del meccanismo PTM

Configurazione della libreria master	3-2
Configurazione delle librerie slave	3-5
Verifica della configurazione	3-6
Conversione di una configurazione di libreria a più unità in una configurazione autonoma	3-7
Verifica del livello di firmware	3-8
Aggiornamento del firmware	3-8
Aggiornamento mediante l'interfaccia per la gestione remota (Remote Management Interface)	3-9
Aggiornamento tramite una connessione seriale	3-10
Procedura di flashing del firmware	3-10

A Norme di conformità

Norme FCC (Commissione federale per le comunicazioni)	A-1
Apparecchiatura di Classe A	A-1
Apparecchiature di Classe B	A-2
Modifiche	A-2
Cavi	A-2
Dichiarazione di conformità per i prodotti contrassegnati dal logo FCC - Solo per gli Stati Uniti	A-2
Canadian Notice (Avis Canadien)	A-3
Apparecchiatura di Classe A	A-3
Apparecchiature di Classe B	A-3
Norme della Comunità europea	A-4
Norme di Taiwan	A-4
Norme giapponesi	A-5

B Scariche elettrostatiche

Metodi di collegamento a massa	B-2
--------------------------------------	-----

Indice

Informazioni sulla Guida

Questa guida contiene le seguenti sezioni:

- Convenzioni tipografiche
- Simboli utilizzati nel testo
- Simboli posti sull'apparecchiatura
- Stabilità del rack
- Assistenza
- Rivenditore autorizzato

Convenzioni tipografiche

Questo documento utilizza le convenzioni tipografiche riportate nella Tabella 1 per distinguere gli elementi del testo.

Tabella 1: Convenzioni tipografiche

Elemento	Convenzione	Esempi
<ul style="list-style-type: none">• Tasti citati• Sequenze di tasti	Grassetto	Home, Stampa Schermo, Bloc Num, Esc, PagSù Un segno più (+) tra due tasti indica che quei tasti devono essere premuti contemporaneamente: CTRL+A, CTRL+Home, ALT+CTRL+CANC

Tabella 1: Convenzioni tipografiche (Continua)

Elemento	Convenzione	Esempi
<ul style="list-style-type: none"> • Voci di menu • Nomi delle directory • Nomi dei pulsanti • Nomi delle finestre di dialogo 	<p>Iniziali maiuscole (per i nomi delle directory UNIX, AIX e Solaris, viene visualizzato lo stile esatto di ogni carattere).</p>	<p>Scegliere Salva dal menu File.</p> <p>Salvare il file nella directory C:\StorageSets\Default.</p> <p>(UNIX, AIX, Solaris): Salvare il file nella directory /home/newuser/practice.</p> <p>Per eseguire il backup dei file, fare clic sul pulsante Backup Now (Backup ora).</p> <p>Nella finestra di dialogo Salva con nome, scegliere l'unità, quindi la cartella desiderata.</p>
<ul style="list-style-type: none"> • Immissione di dati dell'utente e risposte del sistema (output e messaggi di errore) • NOMI DEI COMANDI • Nomi di unità 	<p>Iniziale maiuscola e carattere a spaziatura fissa.</p> <p>I NOMI DEI COMANDI vengono visualizzati in lettere maiuscole, a meno che non siano sensibili alla distinzione di maiuscole e minuscole (i nomi dei comandi nei sistemi UNIX, AIX e Solaris, essendo sensibili all'uso delle maiuscole, non vengono riportati in lettere maiuscole).</p> <p>Le <variabili> da immettere sono visualizzate tra i segni di minore e maggiore (< >) e tutte in lettere minuscole.</p>	<p>Immissione di dati dell'utente e risposte del sistema:</p> <ul style="list-style-type: none"> • Per uscire dal programma, immettere <code>Exit</code>. • Quando richiesto, immettere il seguente comando: <code>SHOW THIS_CONTROLLER</code> (nessuna variabile) • Per consultare le impostazioni correnti, immettere il comando: <code>SHOW <storageSets> FULL</code> (con la variabile) • Apparirà il messaggio <code>Continue? .</code> <p>Nomi dei comandi</p> <ul style="list-style-type: none"> • Utilizzare <code>SET THIS_CONTROLLER</code> per modificare i parametri. • Per gestire il sistema di memorizzazione, immettere <code>RUN sysmgr.exe</code> • (UNIX, AIX, Solaris): Per elencare i file, immettere il comando <code>ls</code>. • Nomi di unità: Accedere all'unità CD-ROM (solitamente D: o E:).

Tabella 1: Convenzioni tipografiche (Continua)

Elemento	Convenzione	Esempi
<i>nomi dei file</i>	Se il nome del file non è sensibile alla distinzione tra maiuscole e minuscole, utilizzare i <i>caratteri minuscoli in corsivo</i> . Se i nomi dei file sono sensibili alla distinzione tra maiuscole e minuscole (UNIX, AIX, Solaris) oppure sono più semplici da comprendere indicando alcune lettere maiuscole, viene visualizzato lo stile esatto di ciascun carattere.	Per configurare la memorizzazione, modificare il file <i>storageset.ini</i> . Le modifiche vengono memorizzate nel file <i>NewSystemConfigurationFile.ini</i> . (UNIX, AIX, Solaris): Gli errori vengono registrati nel file <i>MixedCaseFile.txt</i> .
Sequenze dei comandi di menu	Iniziali maiuscole, con un segno maggiore (>) tra le voci. Le voci dei menu vengono visualizzate come appaiono sullo schermo.	Per confrontare i documenti, scegliere: Tools (Strumenti) > Documents (Documenti) > Compare (Confronta).
URL	Font Sans serif.	Per informazioni sugli aggiornamenti, visitare il sito Web all'indirizzo: http://thenew.hp.com/country/it/ita/welcome.html

Simboli utilizzati nel testo

Nella guida è possibile incontrare questi simboli. Il significato dei simboli è il seguente.



AVVERTENZA: La mancata osservanza delle indicazioni fornite in un messaggio di avvertimento così evidenziato può provocare lesioni personali, mettere in pericolo la vita dell'utente o provocare danni all'apparecchiatura.



ATTENZIONE: La mancata osservanza delle indicazioni fornite in un messaggio così evidenziato può provocare danni all'apparecchiatura o la perdita delle informazioni.

IMPORTANTE: Il messaggio così evidenziato contiene spiegazioni o istruzioni specifiche.

NOTA: Il messaggio così evidenziato contiene commenti, chiarimenti o informazioni di un qualche interesse.

Simboli posti sull'apparecchiatura



L'applicazione di questi simboli sulla superficie o su un'area dell'apparecchiatura indica il pericolo di scariche elettriche. Le aree chiuse contrassegnate da questi simboli contengono parti che non possono essere sostituite dall'operatore.

AVVERTENZA: non aprire, per evitare il rischio di lesioni da scosse elettriche.



Eventuali prese RJ-45 contrassegnate da questi simboli indicano un collegamento di rete.

AVVERTENZA: Per evitare il rischio di scosse elettriche, incendi o danni alle apparecchiature, non inserire in questa presa connettori telefonici o per telecomunicazioni.



Qualsiasi superficie o area dell'apparecchiatura contrassegnata da questi simboli indica la presenza di una superficie o di un componente a temperatura elevata. Il contatto con questa superficie potrebbe causare lesioni.

AVVERTENZA: Per evitare tale rischio, lasciare che la superficie si raffreddi prima di toccarla.



I sistemi o gli alimentatori contrassegnati con questi simboli indicano che l'apparecchiatura dispone di più fonti di alimentazione.

AVVERTENZA: Per ridurre il rischio di lesioni personali provocate da scosse elettriche, rimuovere tutti i cavi per scollegare completamente il sistema dall'alimentazione.



I prodotti o i gruppi contrassegnati da questi simboli superano il peso consigliato affinché una sola persona sia in grado di maneggiarli in condizioni di sicurezza.

AVVERTENZA: Per ridurre il rischio di lesioni personali o danni alle apparecchiature, rispettare le norme sulla sicurezza del lavoro e le direttive in materia di manipolazione di apparecchiature pesanti.

Stabilità del rack



AVVERTENZA: Per ridurre il rischio di lesioni personali o di danni all'apparecchiatura, verificare che esistano le seguenti condizioni:

- I martinetti di livellamento siano estesi fino al pavimento.
- L'intero peso del rack scarichi sui martinetti di livellamento.
- Per una singola installazione a rack, i piedini di stabilizzazione siano ben collegati al rack.
- I rack vengono montati in installazioni composte da più rack.
- Solo un componente alla volta viene esteso. Un rack può diventare instabile se per qualsiasi motivo viene estratto più di un componente.

Assistenza

In caso di ulteriori dubbi anche dopo la lettura di questa guida, contattare i tecnici del servizio di assistenza clienti o visitare il sito Web.

Supporto tecnico

In Italia, rivolgersi al numero di telefono 02-48230023 dell'assistenza tecnica HP. Il servizio è attivo 24 ore al giorno, 7 giorni su 7.

NOTA: In accordo con la politica di miglioramento della qualità, è possibile che le telefonate siano controllate o registrate.

Negli altri paesi, rivolgersi al più vicino Centro di assistenza tecnica telefonica HP. I numeri telefonici di tutti i Centri di assistenza tecnica HP sono disponibili presso il sito Web di HP: <http://thenew.hp.com/country/it/ita/support.html>.

Prima di chiamare HP, accertarsi di avere a portata di mano le seguenti informazioni:

- Numero di registrazione per l'Assistenza tecnica (se lo si possiede)
- Numero di serie del prodotto
- Nome e numero del modello del prodotto
- Eventuali messaggi di errore visualizzati
- Tipo e livello di versione del sistema operativo
- Domande specifiche dettagliate

Sito Web del prodotto

Presso il sito Web di HP è possibile ottenere le informazioni più aggiornate sul prodotto e i driver più recenti. Il sito Web HP è disponibile all'indirizzo: http://www.compaq.com/storage/tape_index.html.

Rivenditore autorizzato

Per ottenere il numero del Rivenditore autorizzato HP più vicino:

- In Italia, rivolgersi al numero 02-64740330.
- Negli Stati Uniti, rivolgersi al numero 1-800-345-1518.
- In altri paesi, consultare il sito Web HP per conoscere i punti di assistenza tecnica e i relativi numeri di telefono.

Introduzione

Il meccanismo PTM (Pass-Through Mechanism) HP StorageWorks consente il trasferimento delle cartucce a nastro tra le librerie HP StorageWorks Serie MSL5000. È possibile utilizzare un singolo sistema PTM per collegare fino a otto librerie MSL5000, con altezza massima di 40U, creando in questo modo una configurazione di librerie a più unità.

NOTA: Per informazioni dettagliate sulla configurazione, vedere il paragrafo "Pianificazione dell'installazione" del Capitolo 2.



ATTENZIONE: Per evitare danni all'apparecchiatura e perdita di dati, è necessario che tutti i componenti della libreria a nastro a più unità (librerie e componenti PTM) siano compatibili con LTO Ultrium.

IMPORTANTE: Occorre che tutte le librerie MSL5000 in una configurazione a più unità utilizzino lo stesso tipo di unità. Se si intende utilizzare insieme tipi di unità a nastro DLT e SDLT in una configurazione a più unità per la gestione del partizionamento mediante la tecnologia a nastro, contattare il fornitore del software applicativo.

I supporti misti che utilizzano cartucce Ultrium non sono supportati in librerie con livello di firmware 4.04 o precedente.

La procedura di installazione del meccanismo PTM si compone delle seguenti fasi:

- Preparazione per l'installazione del meccanismo PTM
- Installazione del meccanismo PTM
- Collegamento dei cavi del meccanismo PTM
- Configurazione del meccanismo PTM

NOTA: Il meccanismo PTM Serie MSL5000 non è compatibile con PTM serie TL o serie SSL.

Preparazione per l'installazione del meccanismo PTM

Prima di procedere all'installazione:

1. Verificare la presenza di tutti i componenti inclusi nel kit di aggiornamento del meccanismo PTM.
2. Assicurarci di disporre degli strumenti necessari.
3. Accertarsi che la libreria sia funzionante. Consultare il Capitolo 4 della *Guida dell'utente della libreria hp StorageWorks MSL5000*.
4. Accertarsi di utilizzare la versione di firmware appropriata. Vedere la sezione "Verifica del livello di firmware" nel Capitolo 3.

Componenti PTM

Il kit del meccanismo PTM include in genere i seguenti componenti:

- Meccanismo PTM (unità di base)
- Hub e staffa LAN
- Cavo motore principale
- Cavo di alimentazione CA (solo per gli Stati Uniti; non vengono forniti cavi specifici per altre nazioni)
- Cavi Ethernet

Il kit di aggiornamento include in genere i seguenti componenti:

- Un cavo Ethernet
- Estensione 5U o 10U
- Hardware di collegamento

Strumenti richiesti per il PTM

Per l'installazione del meccanismo PTM sono necessari i seguenti strumenti:

- Cacciavite Phillips n. 2 (a stelo corto o ad angolo retto)
- Cacciavite Phillips n. 1
- Cacciavite a lama piatta
- Graffette per la carta di grandi dimensioni
- Pinze con taglio diagonale

Installazione del meccanismo PTM

In questo capitolo viene descritta la procedura per l'installazione del meccanismo PTM (Pass-Through Mechanism) per la libreria HP StorageWorks Serie MSL5000. Il capitolo include le seguenti sezioni:

- Pianificazione dell'installazione
- Posizionamento delle librerie
- Installazione dell'hub LAN
- Descrizione dell'unità di base PTM
- Installazione di una singola unità di base PTM
- Preparazione all'installazione di un meccanismo PTM (MSL5052/MSL5060)
- Aggiunta di estensioni all'unità PTM di base
- Installazione di una cinghia più lunga a un meccanismo PTM esteso
- Installazione del meccanismo PTM esteso
- Collegamento dei cavi al meccanismo PTM e all'hub LAN

Pianificazione dell'installazione

È possibile installare un PTM nei seguenti rack:

- Compaq Serie 7000/9000/10000
- AlphaServer H9A
- rack system/e hp

Sono disponibili due tipi di PTM:

- Un meccanismo PTM assemblato in fabbrica (unità di base) che può essere utilizzato per collegare due librerie MSL5026 o MSL5030 (master e slave).
- L'unità di base del PTM con le estensioni la cui lunghezza equivale al numero di librerie MSL5000 adiacenti installate in un rack.
 - Per le librerie MSL5026/MSL5030: un master e fino a sette slave aggiuntivi.
 - Per le librerie MSL5052/MSL5060: un master e fino a tre slave aggiuntivi.
 - Qualsiasi combinazione di massimo otto librerie MSL5000 non deve superare 40 U.

NOTA: Sono disponibili due dimensioni per le estensioni: da 5 unità (5U) e da 10 unità (10U).

Se sono necessarie estensioni per il meccanismo PTM, assemblare innanzitutto l'intero sistema PTM prima di installarlo in una configurazione a più unità.



ATTENZIONE: Non fornire alimentazione alle librerie. Il tentativo di collegare o scollegare un meccanismo PTM da una libreria alimentata può danneggiare la libreria e il circuito stampato dell'unità PTM di base.

Determinazione del tipo e del numero di estensioni

L'unità di base del PTM misura 10U. Per aggiungere estensioni, seguire le direttive riportate di seguito.

IMPORTANTE: Non è possibile aggiungere due slave MSL5026/MSL5030 utilizzando un kit di estensione da 10U a causa dei requisiti del cavo 10 BaseT.

MSL5026/MSL5030 come unità master

- Se si aggiunge un MSL5026/MSL5030 come slave, non sono richieste ulteriori estensioni.
- Se si aggiunge un MSL5052/MSL5060 come slave, è richiesta un'estensione da 5U.
- Ulteriori slave MSL5026/MSL5030 richiedono l'aggiunta di un kit di 5U per ciascuna unità dopo la prima.
- Ulteriori slave MSL5052/MSL5060 richiedono l'aggiunta di un kit di 10U per ciascuna unità dopo la prima.

MSL5052/MSL5060 come unità master

- Ulteriori slave MSL5026/MSL5030 richiedono l'aggiunta di un kit di 5U per ciascuna unità.
- Ulteriori slave MSL5052/MSL5060 richiedono l'aggiunta di un kit di 10U per ciascuna unità.

IMPORTANTE: Non è possibile aggiungere due slave MSL5026/MSL5030 utilizzando un kit di estensione da 10U a causa dei requisiti del cavo 10-BaseT.

Posizionamento delle librerie

Il meccanismo PTM va collegato alle prime due librerie in una configurazione a più unità. È possibile installare le librerie slave aggiuntive in qualsiasi posizione al di sotto delle prime due librerie, in qualsiasi ordine. Notare che è possibile installare librerie autonome aggiuntive al di sopra della configurazione a più unità.

Durante l'inizializzazione all'accensione, la libreria superiore della configurazione a più unità (master) rileva la posizione di ciascuna libreria.



ATTENZIONE: Per evitare danni all'apparecchiatura e perdita di dati, è necessario che tutti i componenti della libreria a nastro a più unità (librerie e componenti PTM) siano compatibili con LTO Ultrium.

IMPORTANTE: Occorre che tutte le librerie MSL5000 in una configurazione a più unità utilizzino lo stesso tipo di unità. Se si intende utilizzare insieme tipi di unità a nastro DLT e SDLT in una configurazione a più unità per la gestione del partizionamento mediante la tecnologia a nastro, contattare il fornitore del software applicativo.

I supporti misti che utilizzano cartucce Ultrium non sono supportati in librerie con livello di firmware 4.04 o precedente.

Installazione dell'hub LAN

Nel Kit di aggiornamento per PTM è incluso un hub LAN. Il dispositivo è preassemblato all'interno della relativa staffa per l'installazione sulla parte laterale del rack. L'hub LAN viene utilizzato per collegare ciascuna libreria installata a una rete WAN mediante il connettore 10-BaseT posto sulla scheda del controller per la gestione del funzionamento e della comunicazione del meccanismo PTM.

Per installare l'hub LAN:

1. Installare i dadi o i dadi di serraggio come indicato nelle figure dalla 2-1 alla 2-4.
2. Installare con attenzione la staffa dell'hub LAN.

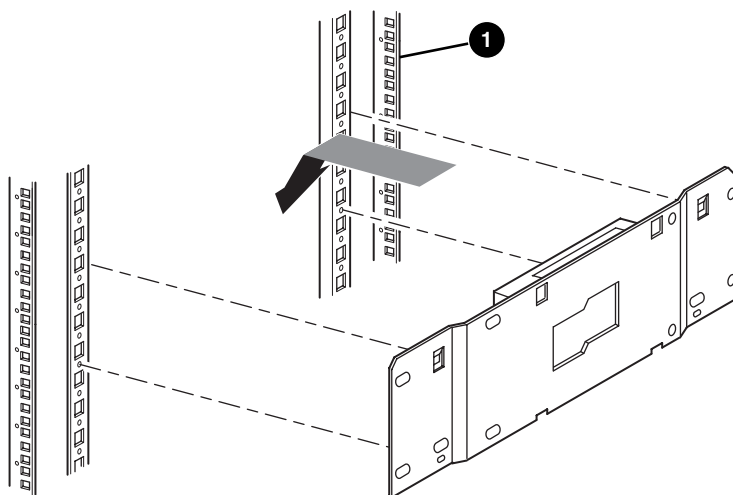


Figura 2-1: Installazione dell'hub LAN in un rack 7000/9000/10000 standard

- ❶ Parte anteriore del rack

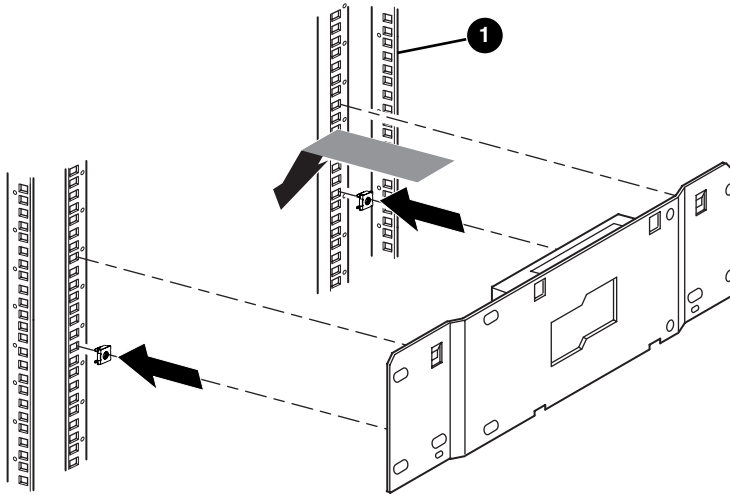


Figura 2-2: Installazione dell'hub LAN in un doppio rack RETMA 9000/10000

❶ Parte anteriore del rack

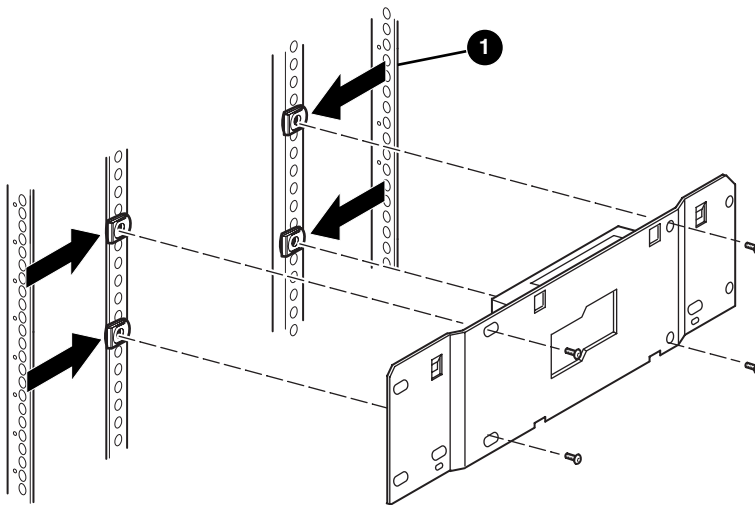


Figura 2-3: Installazione dell'hub LAN in un rack H9A

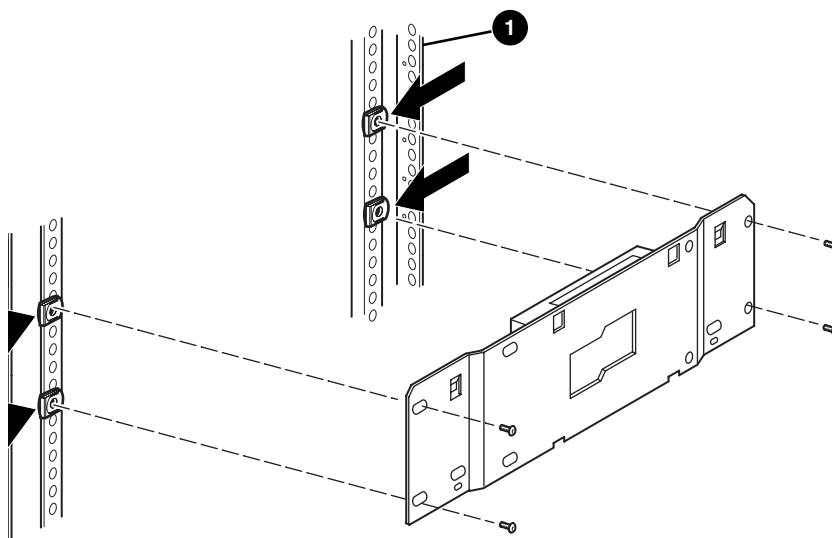


Figura 2-4: Installazione dell'hub LAN in un rack system/e

3. Collegare il cavo di alimentazione CA fornito all'hub LAN e alla presa di alimentazione CA del rack. Non accendere l'hub LAN.
4. Collegare i cavi 10-BaseT all'hub LAN per ciascuna libreria. Per le istruzioni di collegamento, consultare la sezione "Collegamento dei cavi al meccanismo PTM e all'hub LAN".
5. Collegare il cavo di rete all'hub LAN. Per le istruzioni di collegamento, consultare la sezione "Collegamento dei cavi al meccanismo PTM e all'hub LAN".

Descrizione dell'unità di base PTM

L'unità PTM di base è assemblata in fabbrica e contiene i componenti riportati di seguito (vedere la Figura 2-5).

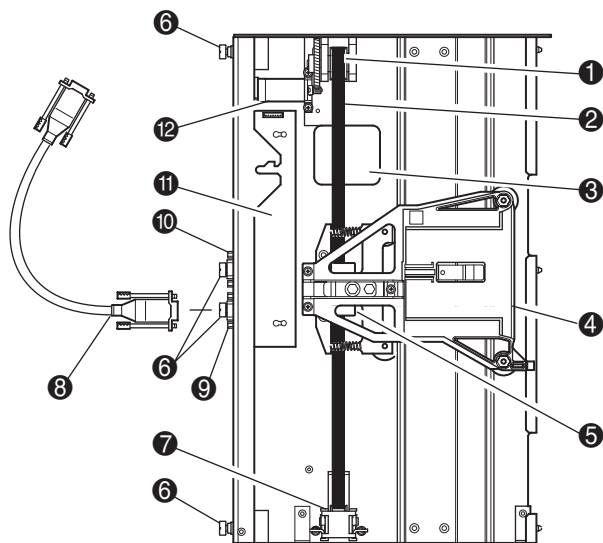


Figura 2-5: Unità PTM di base

- | | |
|---------------------------------------------------------------|----------------------------------------------|
| ① Puleggia motrice | ⑦ Rampa tendicinghia e puleggia folle |
| ② Cinghia di trasmissione | ⑧ Cavo motore principale |
| ③ Apertura di accesso alle staffe del blocco cinghia | ⑨ Connettore del cavo motore principale |
| ④ Carrello elevatore supporti | ⑩ Riservato per uso futuro |
| ⑤ Blocco cinghia e staffe | ⑪ Circuito stampato (PCB), controller motore |
| ⑥ Viti a testa piatta (parte superiore, centrale e inferiore) | ⑫ Trasmissione |

Installazione di una singola unità di base PTM

Per installare una singola unità PTM di base:

1. Installare due librerie MSL5026/MSL5030, come mostrato nella Figura 2–6, attenendosi alle istruzioni riportate nella *Guida dell'utente della libreria hp StorageWorks MSL5000*.

IMPORTANTE: In caso contrario, sarà necessario estrarre in sequenza ciascuna libreria dalla parte anteriore del rack per poter accedere alla vite della copertura superiore del meccanismo PTM di una libreria inferiore. Vedere la Figura 2–8 per la posizione delle viti.



ATTENZIONE: Non fornire alimentazione alle librerie. Il tentativo di collegare o scollegare un'unità PTM di base da una libreria alimentata può danneggiare la libreria e il circuito stampato dell'unità PTM di base.

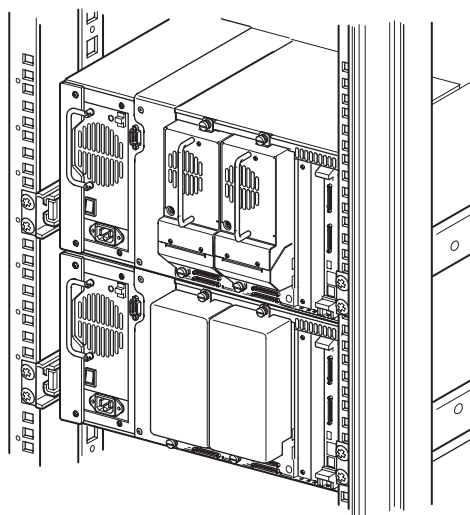


Figura 2–6: Installazione della libreria MSL5026/MSL5030 (rack 9000)

NOTA: Al termine dell'installazione delle librerie, fissare ciascuna libreria al rack utilizzando le viti a testa piatta del relativo frontalino.

2. Rimuovere i pannelli di copertura o l'assieme alloggiamento dell'unità 1 dal vano adiacente all'apertura della piastra di copertura del meccanismo PTM (vedere la Figura 2-7).
 - a. Allentare le viti trattenute poste nella parte superiore e inferiore del pannello di copertura o dell'assieme alloggiamento dell'unità 1.
 - b. Rimuovere il pannello di copertura o tirare la maniglia dell'assieme alloggiamento dell'unità 1 per estrarlo. Potrebbe essere necessario esercitare una certa forza per vincere la resistenza iniziale nell'estrarre l'assieme alloggiamento dell'unità dal connettore hot plug. Per facilitare la rimozione, muovere delicatamente l'assieme.
 - c. Sganciare completamente l'assieme alloggiamento dell'unità 1. Sorreggendolo, continuare a far scorrere l'assieme all'esterno finché l'hardware dell'unità a nastro non si liberi dalla parte posteriore del connettore hot plug della libreria.

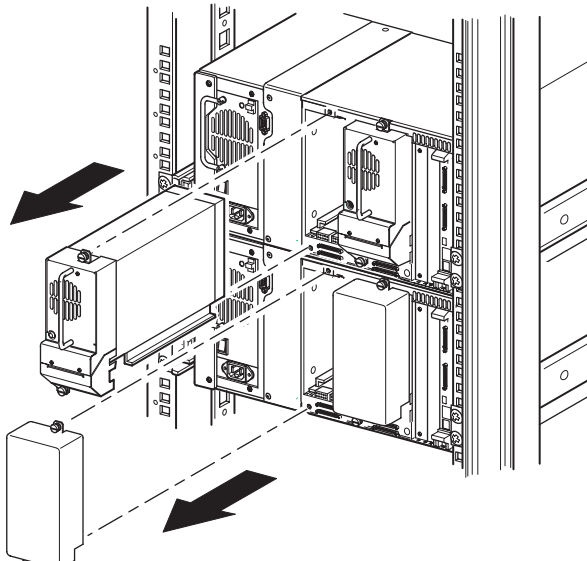


Figura 2-7: Accesso al vano 1 dell'unità

3. Rimozione della piastra di copertura del meccanismo PTM.

NOTA: Se la piastra di copertura del PTM non è stata precedentemente rimossa, sarà necessario estrarre in sequenza ciascuna libreria dalla parte anteriore del rack per poter accedere alla vite della copertura superiore del meccanismo PTM di una libreria inferiore.

- a. Utilizzando un cacciavite Phillips n. 1, rimuovere la vite che fissa la piastra di copertura alla parte superiore dello chassis di ciascuna libreria.
- b. Utilizzando un cacciavite Phillips n. 2, rimuovere le viti che fissano la piastra di copertura alla parte interna dell'alloggiamento dello chassis di ciascuna libreria.
- c. Utilizzando un cacciavite Phillips n. 2, rimuovere le viti che fissano la piastra di copertura del meccanismo PTM sulla parte posteriore dello chassis di ciascuna libreria (vedere la Figura 2–8).

IMPORTANTE: Conservare la piastra di copertura e le viti del PTM. Nel caso fosse richiesta la spedizione dell'unità, sarà necessario reinstallare la piastra di copertura del PTM, per evitare danni durante il trasporto.

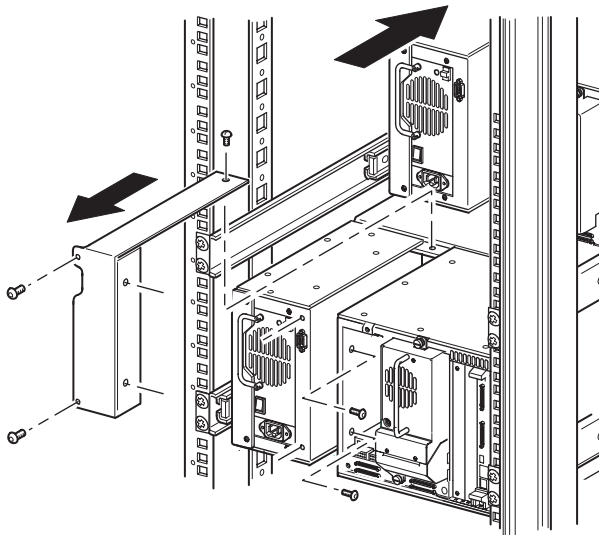


Figura 2–8: Rimozione della piastra di copertura del meccanismo PTM

4. Installare l'unità PTM di base (vedere la Figura 2–9).
 - a. Utilizzare la maniglia mantenendo l'unità di base del PTM dalla parte inferiore.
 - b. Inserire con cautela l'unità PTM di base nella libreria superiore assicurandosi che i perni superiori siano completamente innestati.
 - c. Utilizzando le viti a testa piatta superiori e centrali superiori dell'unità PTM di base, fissare l'unità alla libreria superiore.
- NOTA:** Se risulta difficile allineare i perni inferiori alla libreria inferiore (slave), spingere leggermente in avanti la libreria slave. Agganciare quindi la libreria tirandola verso l'unità PTM di base prima di stringere le viti a testa piatta inferiori.
- d. Utilizzando le viti a testa piatta inferiori centrali ed inferiori dell'unità PTM di base, fissare l'unità alla libreria inferiore.

NOTA: Se non è ancora possibile allineare la libreria inferiore all'unità PTM di base, allentare leggermente le viti della guida posteriore della libreria inferiore, riposizionare la libreria e quindi fissarla all'unità PTM di base. Stringere quindi nuovamente le viti della guida posteriore.

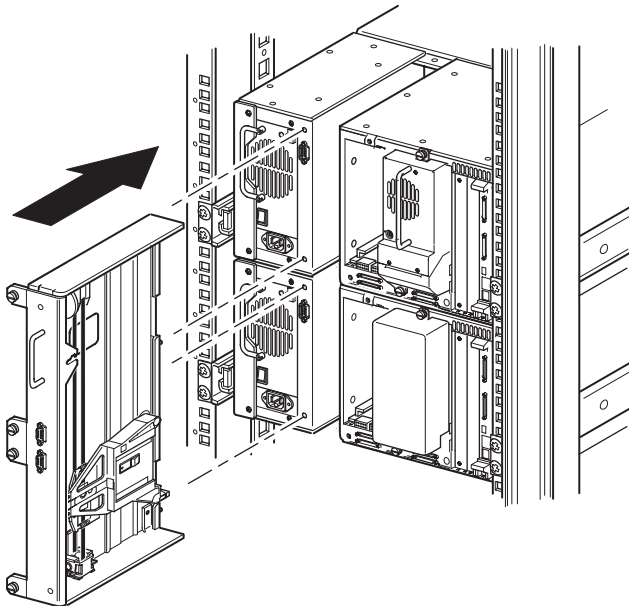


Figura 2–9: Installazione dell'unità PTM di base

5. Collegare l'unità PTM di base seguendo le istruzioni riportate nella sezione "Collegamento dei cavi al meccanismo PTM e all'hub LAN" più avanti in questo capitolo.
6. Se necessario, installare eventuali coperture e assiemi unità precedentemente rimossi.
7. Se necessario, serrare le viti a testa piatta sulla parte anteriore dell'unità e sostituire la mascherina.

Preparazione all'installazione di un meccanismo PTM (MSL5052/MSL5060)

Per preparare l'installazione di un meccanismo PTM:

NOTA: Aggiungere un'estensione da 10U all'unità PTM di base per collegare due librerie MSL5052 o MSL5060. Vedere "Aggiunta di estensioni all'unità PTM di base" più avanti in questo capitolo.

1. Installare due librerie MSL5052/MSL5060, come mostrato nella Figura 2–10, attenendosi alle istruzioni riportate nella *Guida dell'utente della libreria hp StorageWorks MSL5000*.

IMPORTANTE: In caso contrario, sarà necessario estrarre in sequenza ciascuna libreria dalla parte anteriore del rack per poter accedere alla vite della copertura superiore del meccanismo PTM di una libreria inferiore. Vedere la Figura 2–12 per la posizione delle viti.



ATTENZIONE: Non fornire alimentazione alle librerie. Il tentativo di collegare o scollegare un'unità PTM di base da una libreria alimentata può danneggiare la libreria e il circuito stampato dell'unità PTM di base.

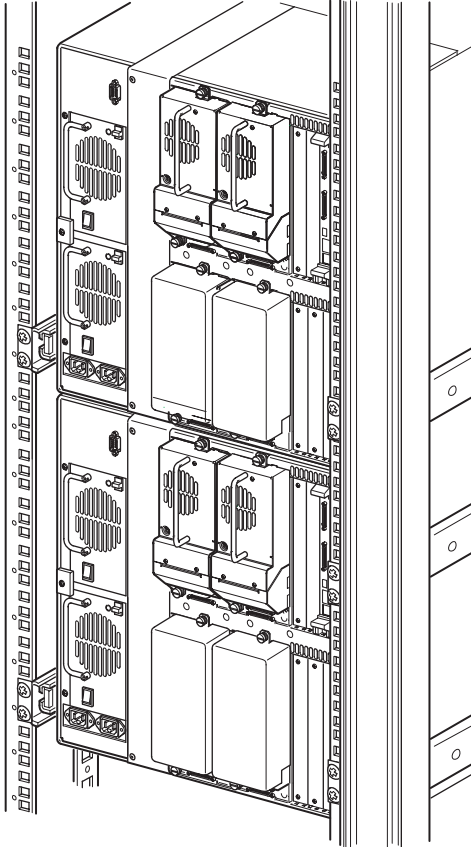


Figura 2–10: Installazione della libreria, MSL5052/MSL5060 (rack 9000)

NOTA: Al termine dell'installazione delle librerie, fissare ciascuna libreria al rack utilizzando le viti a testa piatta del relativo frontalino.

2. Rimuovere i pannelli di copertura o l'assieme alloggiamento dell'unità 1 e 3 dal vano adiacente all'apertura della piastra di copertura del meccanismo PTM (vedere la Figura 2–11).
 - a. Allentare le viti di fissaggio poste nella parte superiore e inferiore dei pannelli di copertura o dell'assieme alloggiamento dell'unità 1 e 3.

- b. Rimuovere i pannelli di copertura o tirare le maniglie dell'assieme alloggiamento dell'unità 1 e 3 per estrarle. Potrebbe essere necessario esercitare una certa forza per vincere la resistenza iniziale nell'estrarre l'assieme alloggiamento dell'unità dal connettore hot plug. Per facilitare la rimozione, muovere delicatamente l'assieme.
- c. Sganciare completamente l'assieme alloggiamento dell'unità 1 e 3. Sorreggendo gli assiemi, continuare a farli scorrere all'esterno finché l'hardware dell'unità a nastro non si liberi dalla parte posteriore dei connettori hot plug della libreria.

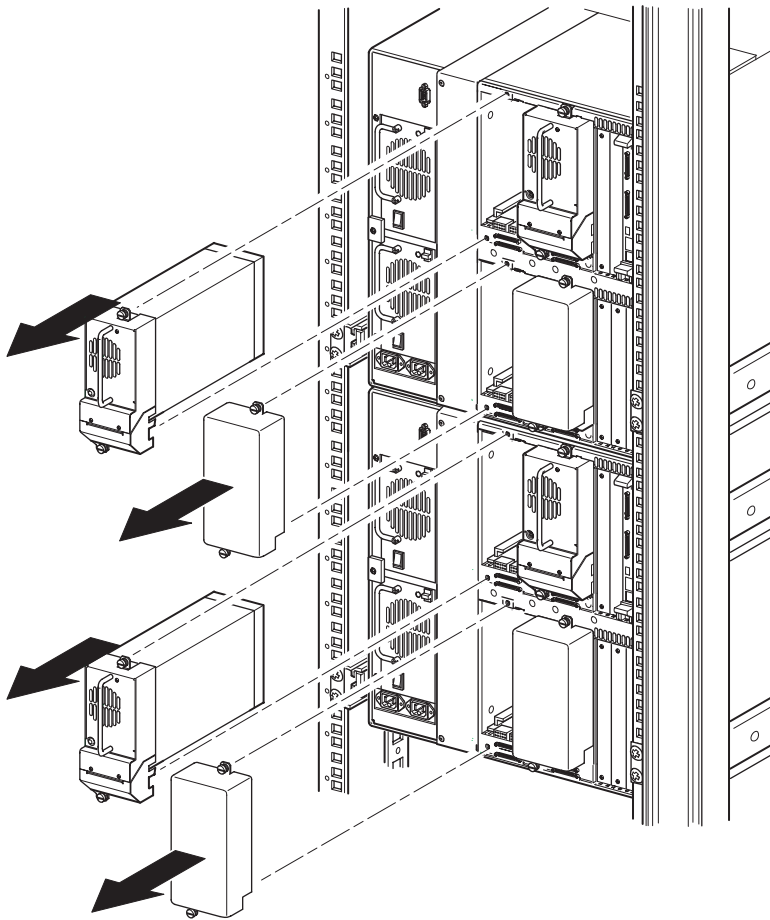


Figura 2-11: Accesso ai vani di unità 1 e 3 (MSL5052/MSL5060)

3. Rimozione della piastra di copertura del meccanismo PTM.

NOTA: Se la piastra di copertura del PTM non è stata precedentemente rimossa, sarà necessario estrarre in sequenza ciascuna libreria dalla parte anteriore del rack per poter accedere alla vite della copertura superiore del meccanismo PTM di una libreria inferiore.

- a. Utilizzando un cacciavite Phillips n. 1, rimuovere la vite che fissa la piastra di copertura alla parte superiore dello chassis di ciascuna libreria.
- b. Utilizzando un cacciavite Phillips n. 2, rimuovere le viti che fissano la piastra di copertura alla parte interna dell'alloggiamento dello chassis di ciascuna libreria.
- c. Utilizzando un cacciavite Phillips n. 2, rimuovere le viti che fissano la piastra di copertura del meccanismo PTM sulla parte posteriore dello chassis di ciascuna libreria (vedere la Figura 2-12).

NOTA: Conservare la piastra di copertura e le viti del PTM. Nel caso fosse richiesta la spedizione dell'unità, sarà necessario reinstallare la piastra di copertura del PTM.

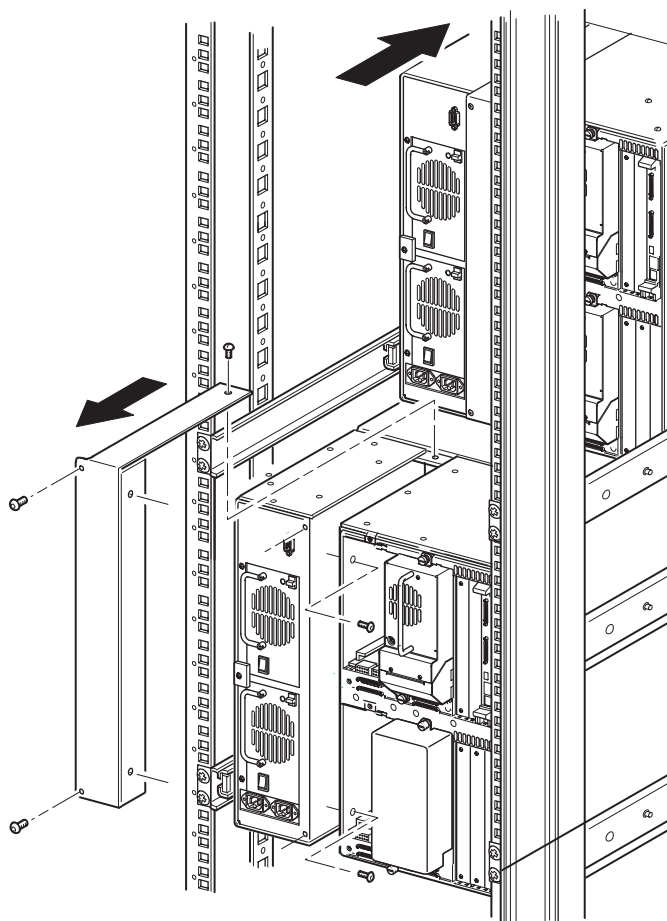


Figura 2–12: Rimozione della piastra di copertura del meccanismo PTM (MSL5052/MSL5060)

Aggiunta di estensioni all'unità PTM di base

Per aggiungere estensioni a un'unità PTM di base, è necessario disporre di un'area di lavoro libera e piana, quale un tavolo o un banco da lavoro. La superficie deve essere lunga abbastanza da contenere l'intera lunghezza dell'unità PTM di base e di tutte le estensioni. Per aggiungere estensioni a un'unità PTM di base, attenersi alla procedura riportata di seguito.

NOTA: Durante questa procedura, conservare tutte le viti, la staffa inferiore dell'unità PTM di base e le molle della rampa tendicinghia/puleggia folle ed elementi associati. Tali elementi andranno riutilizzati durante l'aggiunta delle estensioni.

1. Rimuovere la piastra inferiore dall'unità PTM di base (vedere la Figura 2-13).

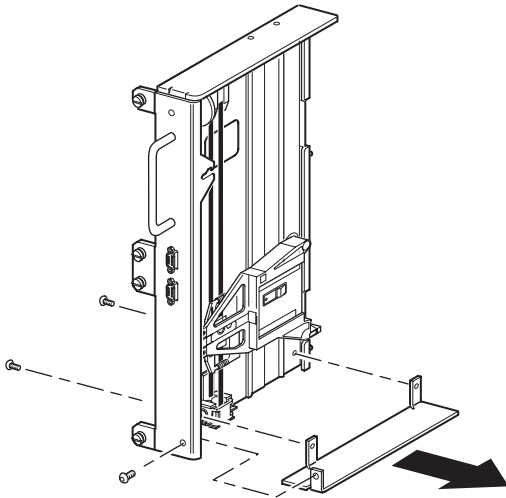


Figura 2-13: Rimozione della piastra inferiore dall'unità PTM di base

2. Far scorrere il carrello elevatore dei supporti verso la parte superiore dell'unità PTM di base (vedere la Figura 2-14). Notare che sulla parte superiore dell'unità PTM di base è presente la trasmissione.

NOTA: Il carrello elevatore dovrebbe a questo punto essere posizionato sull'apertura di accesso alle staffe del blocco cinghia accanto al circuito stampato e alla trasmissione.

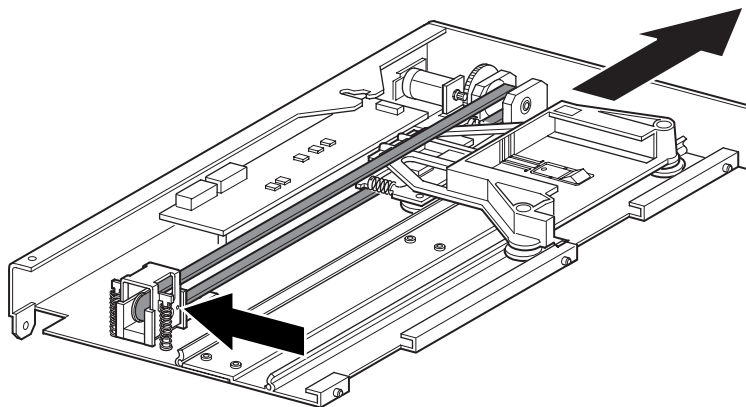


Figura 2-14: Posizione del carrello elevatore dei supporti

3. Inserire una graffetta per la carta di grandi dimensioni nei fori della base della puleggia folle per impostare su zero la tensione della puleggia folle (vedere la Figura 2-13).
4. Capovolgere il meccanismo PTM per accedere all'apertura di accesso alle staffe del blocco cinghia (vedere la Figura 2-15).



ATTENZIONE: Per evitare danni al carrello elevatore dei supporti del PTM, è necessario supportare il carrello dalla parte inferiore ogni volta che si eseguono procedure sull'assieme delle staffe del blocco cinghia.

5. Rimuovere una vite da ciascuna delle staffe di blocco cinghia. Allentare l'altra vite e spostare ciascuna staffa del blocco cinghia verso la parte laterale in modo da poter accedere alla cinghia dell'unità (vedere la Figura 2-15).

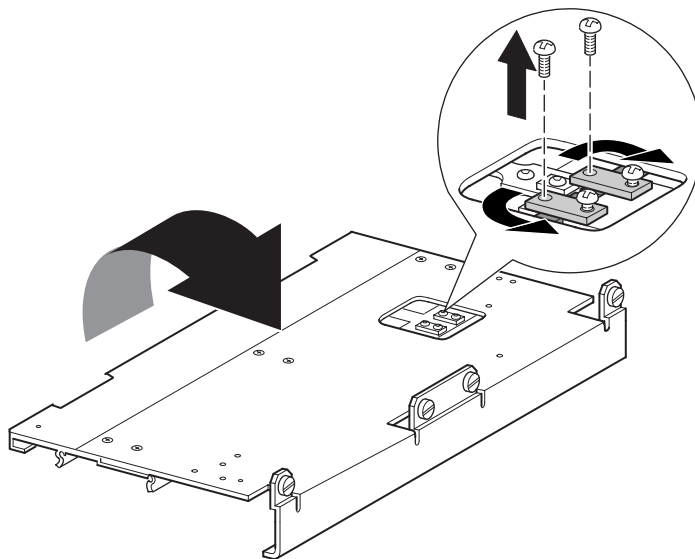


Figura 2-15: Apertura di accesso alle staffe del blocco cinghia

6. Capovolgere l'unità PTM di base e rimuovere la cinghia di trasmissione dal carrello elevatore, dalla rampa tendicinghia e dalla puleggia folle (vedere la Figura 2-5).
7. Mettere da parte la cinghia.
8. Rimuovere i componenti della rampa tendicinghia e della puleggia folle come descritto di seguito (vedere la Figura 2-16).
 - a. Rimuovere le due viti e le molle dalla rampa tendicinghia e dalla puleggia folle.
 - b. Rimuovere le due viti che fissano la rampa tendicinghia e la puleggia folle all'unità PTM di base.
 - c. Rimuovere la rampa tendicinghia e la puleggia folle.

IMPORTANTE: Conservare le molle della rampa tendicinghia/puleggia folle e gli elementi associati per l'utilizzo durante la successiva installazione. Per evitare di perdere questi componenti hardware, seguire i passaggi 11 e 12 per installarli ora sull'ultima estensione, se si desidera.

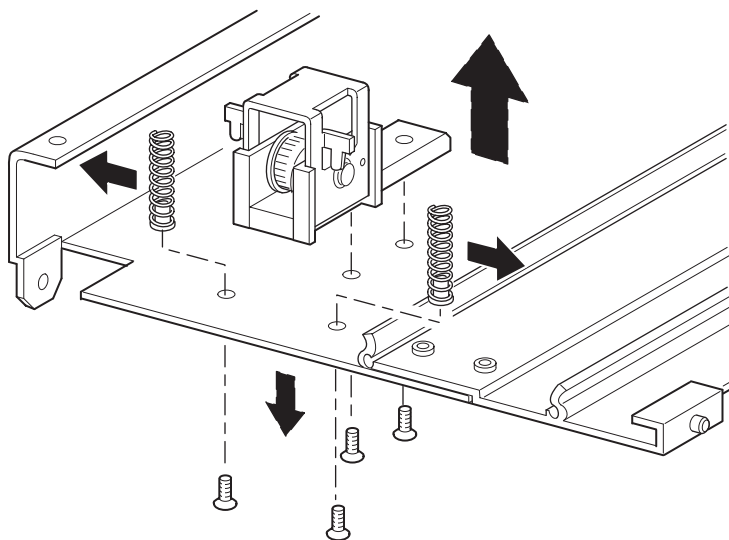


Figura 2-16: Rimozione della rampa tendicinghia e della puleggia folle

9. Montare un'estensione da 5U o 10U nel modo seguente (vedere la Figura 2-17).
 - a. Inserire i perni di allineamento dell'estensione nelle fessure corrispondenti nella parte inferiore dell'unità PTM di base.

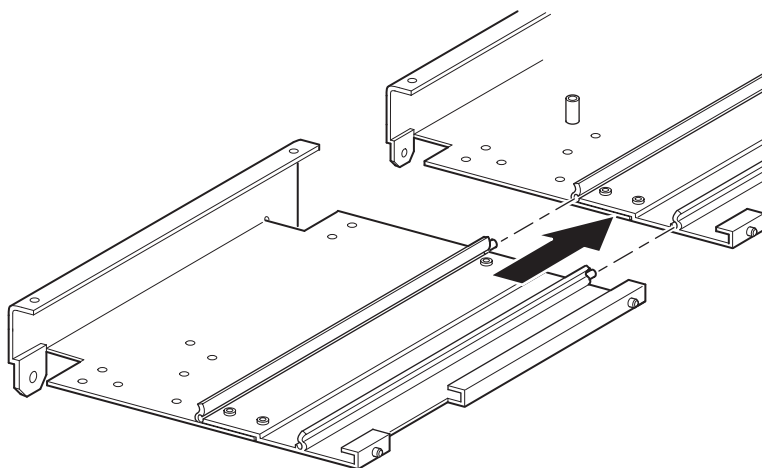


Figura 2-17: Montaggio di un'estensione da 5U o 10U

- b. Allineare i perni dei due tiranti stretti con i fori presenti sull'estensione e sull'unità PTM di base (vedere la Figura 2-18), quindi fissare i tiranti utilizzando quattro viti di fissaggio (due per ciascun tirante).
- c. Fissare i due tiranti larghi (con l'estremità smussata verso l'angolo interno dell'unità PTM di base e dell'estensione) utilizzando quattro viti di fissaggio (vedere la Figura 2-18).

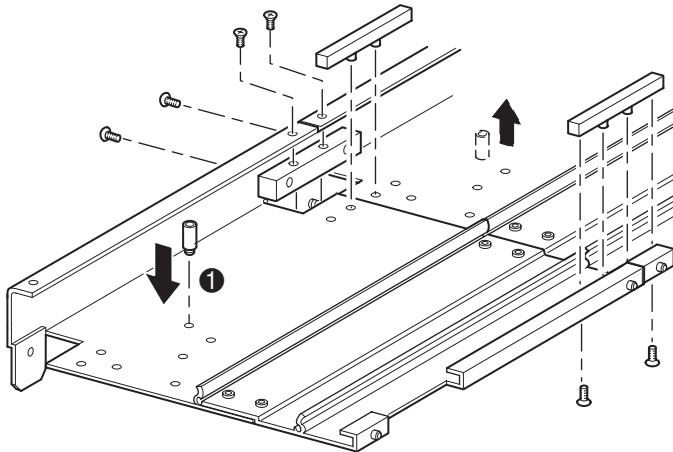


Figura 2-18: Installazione dei tiranti

10. Ripetere il passaggio 9 per ciascuna estensione.
11. Rimuovere il dispositivo di arresto inferiore dall'unità PTM di base e fissarlo al foro di montaggio corrispondente (❶, Figura 2-18) nell'ultima unità del meccanismo PTM esteso.
12. Fissare la rampa tendicinghia e la puleggia folle all'estensione utilizzando le due viti rimosse in precedenza (vedere la Figura 2-16).
13. Fissare le molle della rampa tendicinghia e della puleggia folle utilizzando le due viti rimosse in precedenza (vedere la Figura 2-16).

Installazione di una cinghia più lunga a un meccanismo PTM esteso

Per installare una cinghia estesa:

1. Sulla base della rampa tendicinghia e della puleggia folle dell'estensione, comprimere le molle finché i fori della rampa tendicinghia non siano allineati con i fori della base del tendicinghia.
2. Inserire una graffetta per la carta di grandi dimensioni nei fori. Questa operazione regola la puleggia folle nella posizione zero (vedere la Figura 2–19).

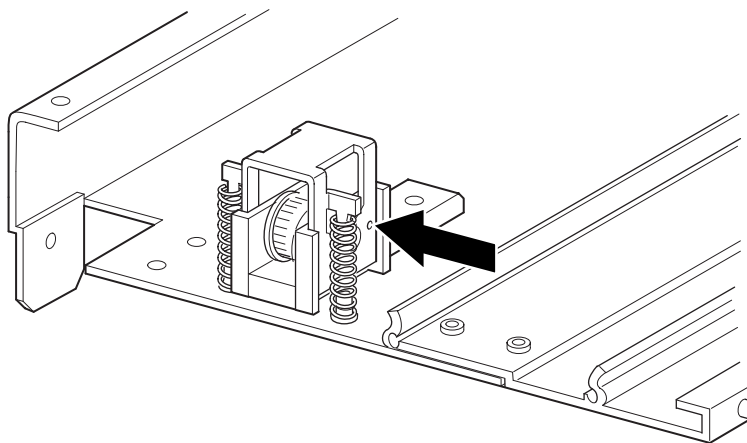


Figura 2–19: Punto zero della rampa tendicinghia/puleggia folle

3. Inserire la cinghia dentata attraverso la parte superiore della rampa tendicinghia e della puleggia folle, quindi attraverso la puleggia motrice. Assicurarsi che la cinghia si innesti su entrambe le pulegge (vedere la figura Figura 2-20 e la Figura 2-21).

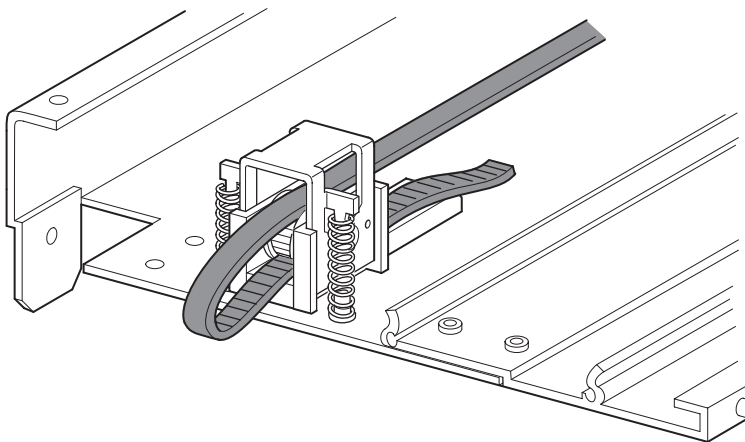


Figura 2-20: Installazione della cinghia dentata sull'estensione

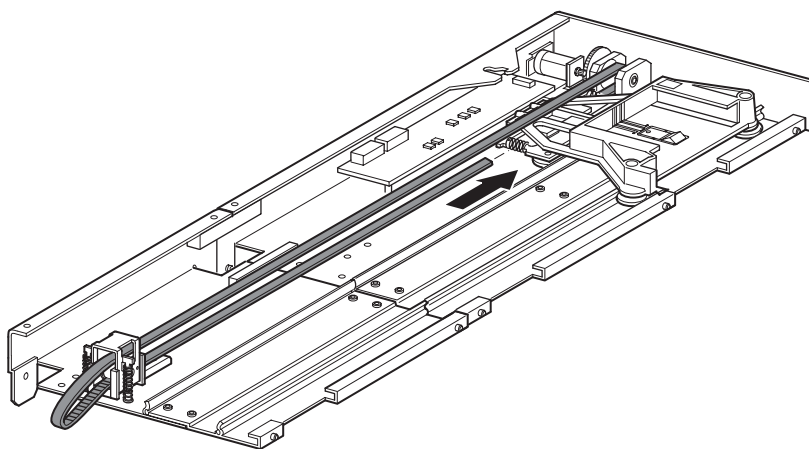


Figura 2-21: Installazione della cinghia dentata

4. Posizionare il carrello elevatore dei supporti sull'apertura di accesso al blocco cinghia (vedere la Figura 2-14).
5. Posizionare le estremità della cinghia dentata sotto il carrello elevatore nel punto centrale dell'apertura di accesso al blocco cinghia.
6. Capovolgere il meccanismo PTM.



ATTENZIONE: Per evitare danni al carrello elevatore dei supporti del PTM, è necessario supportare il carrello dalla parte inferiore ogni volta che si eseguono procedure sull'assieme delle staffe del blocco cinghia.

7. Posizionare le estremità della cinghia dentata sul blocco cinghia (vedere la Figura 2-22).

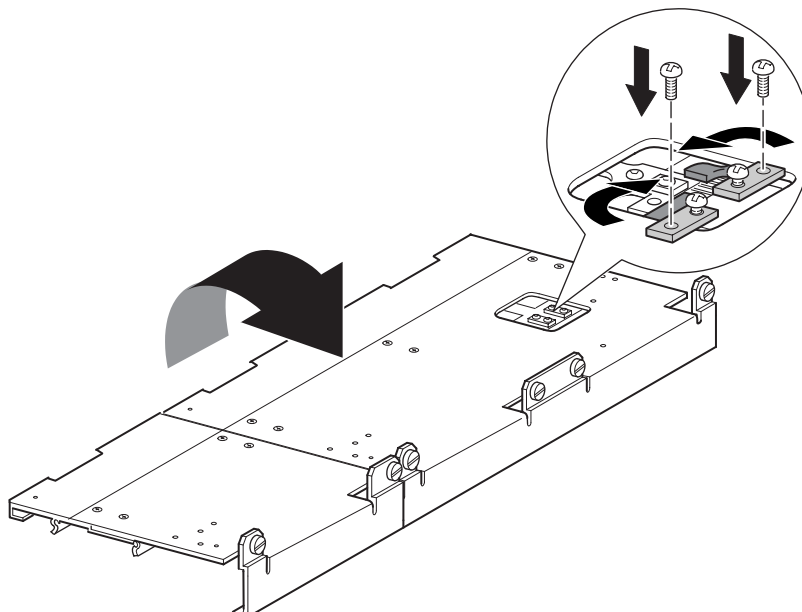


Figura 2-22: Cinghia dentata sul blocco cinghia

8. Utilizzare pinze a taglio diagonale per tagliare la cinghia dell'unità. Se la cinghia è delle dimensioni adatte, dovrebbe essere visibile un piccolo spazio vuoto tra le estremità della cinghia.
9. Fissare la cinghia dentata con le due staffe per cinghia e quattro viti trattenute.
NOTA: Fissare prima di tutto la cinghia dentata in alto.
10. Rimuovere la graffetta per la carta inserita in precedenza per regolare automaticamente la tensione iniziale della cinghia.
11. Installare la piastra inferiore rimossa in precedenza dall'unità PTM di base utilizzando le viti trattenute rimosse precedentemente (vedere la Figura 2-23).

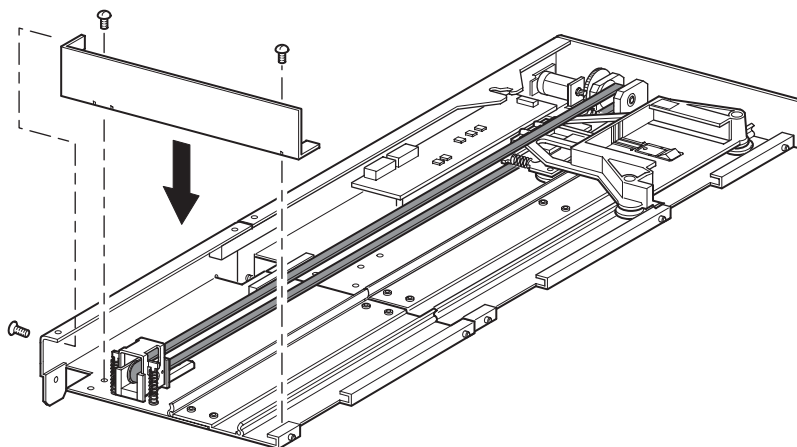


Figura 2-23: Installazione della piastra inferiore

Installazione del meccanismo PTM esteso

Per installare il meccanismo PTM esteso:

1. Utilizzare la maniglia mantenendo l'unità di base del PTM dalla parte inferiore (vedere la Figura 2-9).
2. Inserire con cautela il meccanismo PTM esteso nella libreria superiore assicurandosi che i perni superiori siano completamente innestati.

3. Utilizzando le viti a testa piatta dell'estensione del meccanismo PTM, fissare il meccanismo PTM esteso alla libreria superiore (master).

IMPORTANTE: Se risulta difficile allineare i perni inferiori alle librerie della parte inferiore (slave), spingere leggermente in avanti le librerie slave. Impegnare quindi le librerie tirandole, una alla volta, verso il meccanismo PTM esteso e stringendo le viti a testa piatta appropriate.

NOTA: Sulle librerie MSL5052/SML5060, i fori centrali sull'unità non sono filettati e non sono adatti all'installazione delle viti a testa piatta. Le viti a testa piatta superiori e inferiori fissano l'estensione del meccanismo PTM alla libreria.

4. Utilizzando le viti a testa piatta dell'estensione del meccanismo PTM, fissare il meccanismo PTM esteso alle librerie rimanenti (in sequenza) della configurazione a più unità.

NOTA: Se non è ancora possibile allineare una libreria inferiore (slave) al meccanismo PTM esteso, allentare leggermente le viti della guida posteriore per questa libreria, riposizionare la libreria e quindi fissarla al meccanismo PTM esteso. Stringere quindi nuovamente tutte le viti della guida posteriore.

5. Se necessario, installare eventuali coperture e assiemi unità precedentemente rimossi.
6. Se necessario, serrare le viti a testa piatta sulla parte anteriore dell'unità.
7. È possibile a questo punto collegare i cavi di trasmissione dati al meccanismo PTM esteso. Vedere la sezione "Collegamento dei cavi al meccanismo PTM e all'hub LAN" più avanti in questo capitolo.

Collegamento dei cavi al meccanismo PTM e all'hub LAN

Questa sezione descrive come collegare i cavi di dati al meccanismo PTM e all'hub LAN in una configurazione a più librerie (master singola e slave).



ATTENZIONE: Non fornire alimentazione alle librerie fino al completamento del collegamento dei cavi. Il tentativo di collegare o scollegare il meccanismo PTM da una libreria alimentata può danneggiare la libreria e il circuito stampato del meccanismo PTM.

Dopo aver collegato tutti i cavi dati appropriati, consultare il Capitolo 3 "Configurazione del meccanismo PTM" per informazioni dettagliate sulla configurazione del meccanismo PTM mediante il touch screen dell'interfaccia GUI.

Configurazione della libreria a più unità (master singola e slave)

La Figura 2–24 mostra il collegamento di una configurazione a più unità utilizzando una singola libreria master e una libreria slave.

IMPORTANTE: Tutte le librerie devono essere spente.

NOTA: Consultare l'appendice E della *Guida dell'utente della libreria hp StorageWorks MSL5000* per informazioni sul collegamento dei cavi SCSI e delle terminazioni SCSI in base alle proprie esigenze specifiche e per informazioni di configurazione per ulteriori librerie a più unità e SCSI.

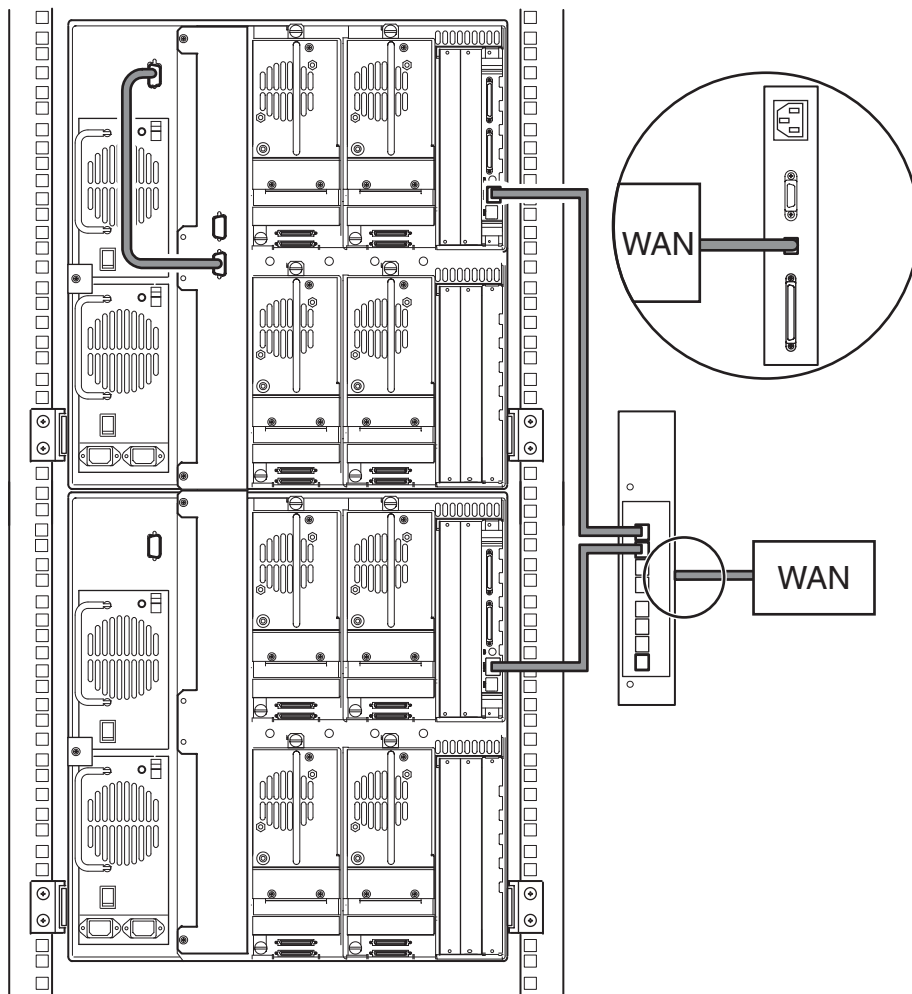


Figura 2-24: Configurazione della libreria a più unità MSL5052/MSL5060 (master singola e slave)

IMPORTANTE: Le librerie slave aggiuntive richiedono un sistema PTM esteso. Vedere le sezioni in "Aggiunta di estensioni all'unità PTM di base," "Installazione di una cinghia più lunga a un meccanismo PTM esteso" e "Installazione del meccanismo PTM esteso".

Configurazione del meccanismo PTM

Dopo aver installato correttamente il meccanismo PTM (Pass-Through Mechanism), le librerie devono essere configurate in modo da funzionare correttamente in una configurazione a più unità.

NOTA: La libreria master è dotata di un'interfaccia GUI completamente funzionale. Le librerie slave dispongono solo di capacità GUI parziali.

Prima di configurare le librerie:

1. Assicurarsi che le librerie siano collegate come illustrato nella *Guida dell'utente della libreria hp StorageWorks MSL5000*.
2. Accendere l'hub LAN.
3. Accendere le librerie e attendere il completamento del test automatico all'accensione (POST, Power-On Self Test), finché sul display non viene visualizzata la schermata di inizializzazione o di stato. Per istruzioni dettagliate sulle procedure di accensione, consultare la *Guida dell'utente della libreria hp StorageWorks MSL5000*.

Configurazione della libreria master

1. Utilizzando lo schermo a sfioramento dell'interfaccia grafica utente (GUI, Graphical User Interface), selezionare il pulsante Menu dalla schermata di stato (vedere la Figura 3-1). Per istruzioni sull'utilizzo dello schermo a sfioramento dell'interfaccia grafica, consultare la *Guida dell'utente della libreria hp StorageWorks MSL5000*.

IMPORTANTE: Per librerie che utilizzano firmware versione 2.xx, è prima di tutto necessario trasformare le librerie precedentemente configurate come slave in librerie autonome, quindi configurarle come master, oppure è necessario aggiornare il firmware alla versione 4.04.



Figura 3-1: Schermata di stato della libreria (MSL5052)

2. Selezionare il pulsante Library (Libreria) dall'area Edit Options (Modifica opzioni) dell'interfaccia grafica (vedere la Figura 3-2).

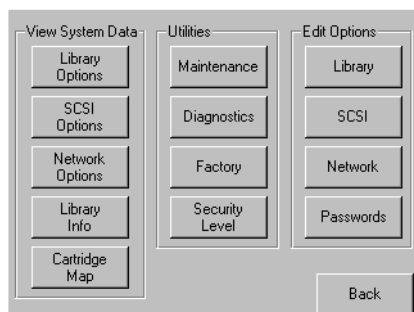


Figura 3-2: Schermata dei menu

IMPORTANTE: Gli indicatori LED di stato emettono una luce verde lampeggiante ad indicare che è stata effettuata una modifica sull'interfaccia grafica che interrompe il funzionamento corrente della libreria.

3. Immettere la password di servizio appropriata e premere il pulsante Validate (Convalida). Per ulteriori informazioni sull'impostazione delle password, consultare la *Guida dell'utente della libreria hp StorageWorks MSL5000*.
4. Premere la freccia verso il basso (▼) finché non viene visualizzata l'opzione Module Configuration nella parte inferiore del display (vedere la Figura 3–3).

NOTA: Per spostarsi alle successive schermate delle opzioni della libreria, in sequenza, selezionare la freccia verso il basso (▼). Per tornare alla schermata precedente, selezionare la freccia verso l'alto (▲) oppure il pulsante Back (Indietro) per tornare alla schermata dei menu.



Figura 3–3: Schermata di selezione del modulo di configurazione

5. Selezionare il pulsante accanto all'opzione Module Configuration, quindi selezionare il pulsante Master (vedere la Figura 3–4).

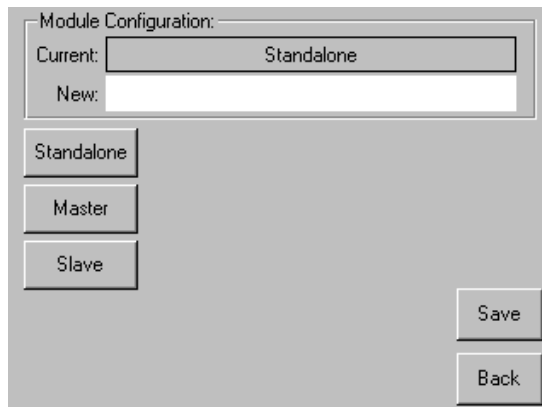


Figura 3–4: Schermata di configurazione del modulo

6. Selezionare il pulsante Save per confermare la richiesta.
7. Selezionare OK per salvare la nuova opzione. La libreria verrà quindi riavviata automaticamente e configurata in base alla nuova opzione (vedere la Figura 3–5).

NOTA: Al termine del riavvio, l'indicatore LED di stato della libreria emetterà una luce verde fissa ad indicare che la libreria è completamente funzionante.



Figura 3–5: Schermata di conferma della configurazione modulo

Configurazione delle librerie slave

Per configurare le restanti librerie come unità slave:

1. Utilizzando lo schermo a sfioramento dell'interfaccia grafica utente di una libreria autonoma in un rack, selezionare il pulsante Menu dalla schermata di stato (vedere la Figura 3-1).
2. Selezionare il pulsante Library (Libreria) dall'area Edit Options (Modifica opzioni) dell'interfaccia grafica (vedere la Figura 3-2).

IMPORTANTE: Gli indicatori LED di stato emettono una luce verde lampeggiante ad indicare che è stata effettuata una modifica sull'interfaccia grafica che interrompe il funzionamento corrente della libreria.

3. Immettere la password di servizio appropriata e premere il pulsante Validate (Convalida). Per ulteriori informazioni sull'impostazione delle password, consultare la *Guida dell'utente della libreria hp StorageWorks MSL5000*.
4. Premere la freccia verso il basso (▼) finché non viene visualizzata l'opzione Module Configuration (Configurazione modulo) nella parte inferiore del display (vedere la Figura 3-3).

NOTA: Per spostarsi alle successive schermate delle opzioni della libreria, in sequenza, selezionare la freccia verso il basso (▼). Per tornare alla schermata precedente, selezionare la freccia verso l'alto (▲) oppure il pulsante Back (Indietro) per tornare alla schermata dei menu.

5. Selezionare il pulsante accanto all'opzione Module Configuration, quindi selezionare il pulsante Slave (vedere la Figura 3-4).
6. Selezionare il pulsante Save per confermare la richiesta.
7. Selezionare OK per salvare la nuova opzione. La libreria verrà quindi riavviata automaticamente e configurata in base alla nuova opzione (vedere la Figura 3-5).

NOTA: Al termine del riavvio, l'indicatore LED di stato della libreria emetterà una luce verde fissa ad indicare che la libreria è completamente funzionante.

8. Ripetere la procedura per configurare le restanti librerie come unità slave.

A questo punto la configurazione a più unità è pronta per la verifica del firmware. Per le istruzioni di funzionamento, consultare la *Guida dell'utente della libreria hp StorageWorks MSL5000*.

Verifica della configurazione

Per verificare la configurazione, eseguire l'utility di diagnostica del ciclo della cartuccia:

1. Caricare più cartucce nell'unità master.
2. Selezionare Menu dalla schermata di stato dell'interfaccia grafica utente dell'unità master.
3. Selezionare Diagnostics (Diagnostica) nell'area Utilities (Utility).
4. Immettere la password appropriata, se necessario, e convalidare.
5. Selezionare Cartridge Cycle (Ciclo cartuccia). Verrà visualizzata la schermata Cartridge Cycle diagnostic (Diagnostica del ciclo della cartuccia).

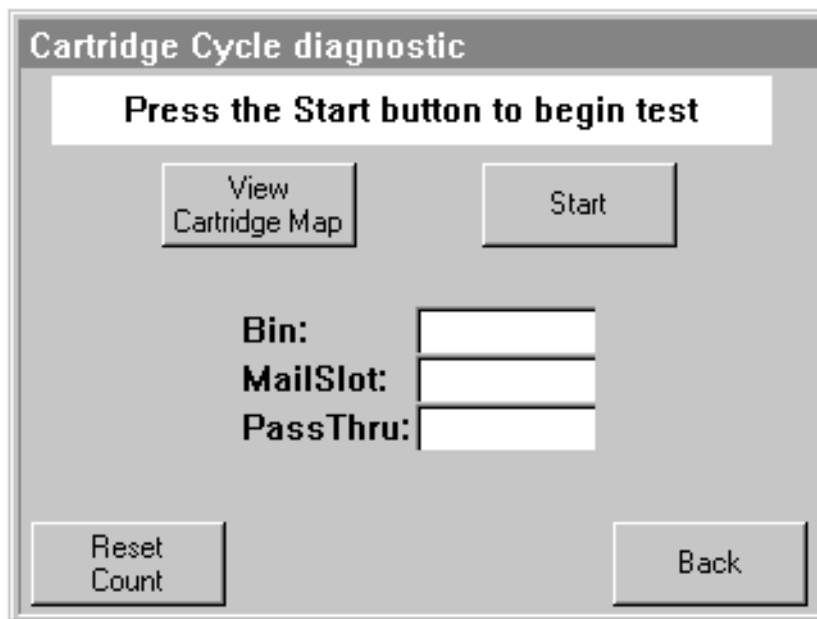


Figura 3–6: Schermata Cartridge Cycle diagnostic (Diagnostica del ciclo della cartuccia)

6. Selezionare Start per iniziare la verifica. Verrà visualizzato il messaggio "Test is running" (Test in corso).
7. Selezionare il pulsante Stop (visualizzato al posto del pulsante Start) per terminare la verifica.

Conversione di una configurazione di libreria a più unità in una configurazione autonoma

Se si sta effettuando la conversione da una configurazione di libreria a più unità a una configurazione autonoma, si consiglia di eseguire i seguenti passaggi nell'ordine riportato:

1. Convertire l'unità o le unità slave in unità autonome.
2. Convertire l'unità master in autonoma.
3. Spegnerle tutte le librerie.



ATTENZIONE: Prima di scollegare il cavo motore, tutte le librerie devono essere spente. Se non si effettua questa operazione, è possibile che si verifichino danni alla libreria e al meccanismo PTM.

4. Rimuovere il cavo motore del meccanismo PTM.

Verifica del livello di firmware

Il livello minimo consigliato di firmware necessario per una configurazione a più librerie è 3.19, se si utilizzano solo librerie DLT, o 4.04 per librerie compatibili con LTO Ultrium.

Per verificare il livello di firmware della libreria master:

1. Attivare l'alimentazione della libreria:
 - a. Collegare i cavi di alimentazione forniti alle rispettive prese.
 - b. Accendere alternativamente i pulsanti di alimentazione.
 - c. Premere su un punto qualsiasi dello schermo a sfioramento della GUI per attivare il display e accendere la libreria.
2. Una volta completato il POST, selezionare Menu.
3. Selezionare Library Info (Informazioni sulla libreria) nell'area View System Data (Visualizza dati del sistema).
4. Nella schermata Miscellaneous Library (Informazioni varie sulla libreria) viene visualizzata la versione del firmware.
5. Se necessario, aggiornare la libreria master al livello di firmware corretto.

NOTA: Per ulteriori informazioni sull'accensione della libreria, consultare la *Guida dell'utente della libreria hp StorageWorks MSL5000*.

NOTA: Una volta aggiornata la libreria master, vengono aggiornate automaticamente le librerie slave eventualmente collegate.

Aggiornamento del firmware

Ciascuna MSL5000 in una configurazione di libreria a più unità può essere sottoposta a flashing individualmente, utilizzando l'interfaccia per la gestione remota (Remote Management Interface) o l'utility di diagnostica *MSL5000Util.exe* e il cavo di diagnostica.

NOTA: Se viene eseguito prima il flashing della libreria master, l'aggiornamento si propagerà a tutte le librerie slave automaticamente attraverso le istruzioni della GUI.

Aggiornamento mediante l'interfaccia per la gestione remota (Remote Management Interface)

Per aggiornare il firmware mediante l'interfaccia per la gestione remota, è necessario disporre di una connessione Ethernet al World Wide Web.

1. Effettuare l'accesso all'interfaccia per la gestione remota.

NOTA: Per ulteriori informazioni sulla configurazione e sull'utilizzo dell'interfaccia per la gestione remota, consultare la *Guida dell'utente della libreria hp StorageWorks MSL5000*.

2. Fare clic su Functions (Funzioni).
3. Scorrere l'elenco fino a visualizzare Library Flash Operation (Funzionamento libreria flash).

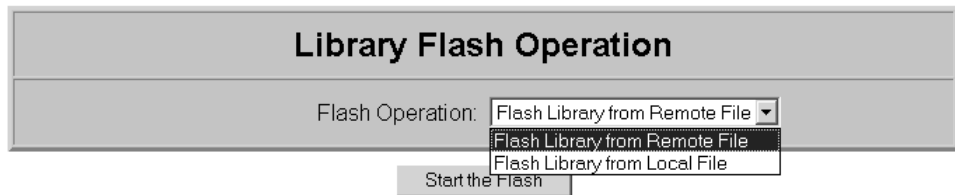


Figura 3–7: Aggiornamento del firmware mediante l'interfaccia per la gestione remota (Remote Management Interface)

4. Selezionare Flash Library (Libreria flash) da Remote File (File remoto) o Flash Library da Local File (File locale).

NOTA: Se si seleziona Flash Library da Local File, è necessario copiare il file *.bin nella directory /upload, situata nella libreria in IP Address/upload (Indirizzo IP/caricamento).

5. Fare clic su Start the Flash (Avvia flash). Il firmware della libreria viene aggiornato automaticamente.
6. La libreria verrà riavviata. Verificare che il livello di firmware sia stato aggiornato.

Aggiornamento tramite una connessione seriale

Per aggiornare il firmware mediante *MSL5000Util.exe*, è necessario disporre di:

- *MSL5000Util.exe* e la versione di firmware appropriata, disponibili per il download dal sito Web di HP all'indirizzo http://www.compaq.com/storage/tape_index.html
- Assieme cavi RS-232, RJ11 seriale a DB9 connettori
- PC con porta seriale

Procedura di flashing del firmware

1. Installare il file *MSL5000Util.exe* sul PC.
2. Copiare l'immagine del firmware (*.bin) nella stessa directory in cui è stato installato *MSL5000Util.exe*.
3. Collegare la porta di diagnostica delle librerie al PC utilizzando l'assieme cavi fornito.
4. Eseguire *MSL5000Util.exe*.
5. Fare clic su **Connect** (Collega), selezionare la porta seriale del PC a cui è collegato l'assieme cavi e poi fare clic su **OK**.
6. Fare clic su **Download>Browse** (Scarica>Sfoggia). Andare alla directory contenente l'immagine del firmware *.bin.
7. Fare clic su **OK**. Il firmware della libreria viene aggiornato automaticamente.
IMPORTANTE: Se il processo di flashing non viene completato, selezionare l'opzione che fornisce una velocità in baud inferiore, disponibile nella finestra Connect, e riprovare.
8. La libreria verrà riavviata. Verificare che il livello di firmware sia stato aggiornato.

Norme di conformità

Norme FCC (Commissione federale per le comunicazioni)

La Parte 15 delle norme FCC (Federal Communications Commission, Commissione Federale per le Comunicazioni) stabilisce limiti alle emissioni di radiofrequenza (RF) per garantire uno spettro di frequenze radio privo di interferenze. Molti dispositivi elettronici, inclusi i computer, generano energia di radiofrequenza incidentale rispetto alla loro funzione prevista e, pertanto, sono oggetto di tali regole. Queste norme pongono i computer e i dispositivi periferici correlati in due classi, A e B, in relazione alla loro installazione. Alla classe A appartengono i dispositivi presumibilmente destinati agli ambienti aziendali e commerciali. Alla classe B appartengono quelli presumibilmente destinati agli ambienti residenziali (come nel caso dei personal computer). Le norme FCC stabiliscono che le apparecchiature di entrambi le classi debbano recare un'etichetta indicante il potenziale di interferenza del dispositivo stesso, nonché altre istruzioni operative a beneficio dell'utente.

L'etichetta sul dispositivo ne indica la classe di appartenenza (A o B). I dispositivi di classe B hanno un logo FCC o un codice identificativo FCC sull'etichetta. I dispositivi di classe A non hanno alcun logo o codice identificativo FCC sull'etichetta. Dopo aver determinato la classe del dispositivo, consultare le seguenti istruzioni corrispondenti.

Apparecchiatura di Classe A

Questa apparecchiatura è stata testata ed è risultata conforme ai limiti fissati per i dispositivi digitali di classe A e stabiliti nella Parte 15 delle norme FCC. Questi limiti sono stabiliti per fornire una protezione accettabile contro le interferenze dannose quando il dispositivo viene utilizzato in un ambiente commerciale.

Questa apparecchiatura genera, utilizza e può emettere energia di radiofrequenza e, se non installata conformemente alle istruzioni, può provocare interferenze alle comunicazioni radio. L'uso di questa apparecchiatura in un'area residenziale può causare interferenze dannose. In questo caso l'utente è tenuto a porre rimedio a tali interferenze a proprie spese.

Apparecchiature di Classe B

Questo dispositivo è stato testato ed è risultato conforme ai limiti stabiliti per i dispositivi digitali di Classe B, in conformità con la Parte 15 delle norme FCC. Il rispetto di questi limiti assicura adeguata protezione dai danni provocati dalle interferenze dannose in installazioni di tipo residenziale. Questa apparecchiatura genera, utilizza e può emettere energia di radiofrequenza e, se non installata conformemente alle istruzioni, può provocare interferenze alle comunicazioni radio. Non esiste tuttavia alcuna garanzia che tali interferenze non abbiano luogo in una installazione specifica. In caso di disturbi alla ricezione radiotelevisiva, che possono essere riscontrati semplicemente spegnendo e riaccendendo l'apparecchiatura, è consigliabile cercare di porre rimedio all'interferenza adottando le seguenti misure:

- Orientare o posizionare di nuovo l'antenna di ricezione.
- Aumentare la distanza tra l'apparecchiatura e il ricevitore.
- Collegare l'apparecchiatura alla presa di un circuito elettrico diverso da quello a cui è connesso il ricevitore.
- Consultare il rivenditore dell'apparecchiatura o un tecnico specializzato.

Modifiche

Secondo le norme FCC, l'utente deve essere a conoscenza del fatto che qualsiasi modifica o cambiamento apportato a questo dispositivo non espressamente approvato da Hewlett-Packard può invalidare il diritto di utilizzare questo dispositivo.

Cavi

I collegamenti a questo dispositivo devono essere effettuati con cavi schermati e cappucci dei connettori RFI/EMI metallici ai fini della conformità alle Norme FCC.

Dichiarazione di conformità per i prodotti contrassegnati dal logo FCC - Solo per gli Stati Uniti.

Questo dispositivo è conforme agli standard previsti nella Parte 15 delle norme FCC. Il funzionamento è soggetto alle due condizioni indicate di seguito: (1) questo dispositivo non può causare interferenze pericolose e (2) deve essere in grado di accettare qualsiasi interferenza, comprese quelle che possono provocarne il funzionamento non corretto.

Per eventuali domande a questo proposito, rivolgersi a:

Hewlett-Packard Company
P. O. Box 692000, Mail Stop 530113
Houston, Texas 77269-2000

Oppure, telefonare al numero
1-800- 652-6672

Per eventuali domande relative alla dichiarazione FCC, rivolgersi a:

Hewlett-Packard Company
P. O. Box 692000, Mail Stop 510101
Houston, Texas 77269-2000

Oppure, telefonare al numero
(281) 514-3333

Per consentire l'identificazione di questo prodotto, specificare il numero di serie, parte e modello presenti sul prodotto.

Canadian Notice (Avis Canadien)

Apparecchiatura di Classe A

This Class A digital apparatus meets all requirements of the Canadian Interference-Causing Equipment Regulations.

Cet appareil numérique de la classe A respecte toutes les exigences du Règlement sur le matériel brouilleur du Canada.

Apparecchiature di Classe B

This Class B digital apparatus meets all requirements of the Canadian Interference-Causing Equipment Regulations.

Cet appareil numérique de la classe B respecte toutes les exigences du Règlement sur le matériel brouilleur du Canada.

Norme della Comunità europea



I prodotti con il marchio CE sono conformi alla direttiva EMC (89/336/CEE) e a quella relativa alla bassa tensione (73/23/CEE) emanate dalla Commissione della Comunità Europea e, se il prodotto ha funzionalità di telecomunicazione, la direttiva R&TTE (1999/5/CE).

La conformità con le presenti direttive implica la conformità con le seguenti Norme europee (tra parentesi le norme internazionali equivalenti):

- EN 55022 (CISPR 22) - Norme sulle interferenze elettromagnetiche
- EN55024 (IEC61000-4-2, 3, 4, 5, 6, 8, 11) - Norme sull'immunità elettromagnetica
- EN61000-3-2 (IEC61000-3-2) - Norme sulle armoniche delle linee elettriche
- EN61000-3-3 (IEC61000-3-3) - Norme sullo sfarfallio
- EN 60950 (IEC 60950) – Sicurezza del prodotto

Norme di Taiwan

警告使用者：

這是甲類的資訊產品，在居住的環境中使用時，可能會造成射頻干擾，在這種情況下，使用者會被要求採取某些適當的對策。

Norme giapponesi

ご使用になっている装置にVCCIマークが付いていましたら、次の説明文をお読み下さい。

この装置は、情報処理装置等電波障害自主規制協議会（VCCI）の基準に基づくクラスB情報技術装置です。この装置は、家庭環境で使用することを目的としていますが、この装置がラジオやテレビジョン受信機に近接して使用されると、受信障害を引き起こすことがあります。

取扱説明書に従って正しい取り扱いをして下さい。

VCCIマークが付いていない場合には、次の点にご注意下さい。

この装置は、情報処理装置等電波障害自主規制協議会（VCCI）の基準に基づくクラスA情報技術装置です。この装置を家庭環境で使用すると電波妨害を引き起こすことがあります。この場合には使用者が適切な対策を講ずるよう要求されることがあります。

Scariche elettrostatiche

Per evitare di danneggiare il sistema, ricordare le precauzioni a cui attenersi durante l'impostazione del sistema o nella gestione dei componenti. Una scarica elettrostatica generata da un dito o da un altro conduttore può danneggiare le schede di sistema o altri dispositivi sensibili all'elettricità statica. Questo tipo di guasti possono compromettere nel tempo la durata del dispositivo.

Per evitare danni provocati da scariche elettrostatiche, osservare le seguenti precauzioni:

- evitare il contatto con le mani durante il trasporto e l'inserimento dei prodotti in contenitori antistatici;
- tenere i componenti sensibili all'elettricità statica nei rispettivi contenitori finché non si raggiunge una postazione di lavoro priva di elettricità statica;
- Sistemare i contenitori su una superficie con collegamento a massa prima di rimuoverne i componenti.
- evitare di toccare i piedini, le terminazioni dei componenti o i circuiti;
- dotarsi di un adeguato collegamento a massa prima di toccare un componente sensibile all'elettricità statica.

Metodi di collegamento a massa

Sono disponibili diversi metodi per garantire un adeguato collegamento a massa. Per manipolare o installare componenti sensibili all'elettricità statica, è necessario ricorrere ad uno o più dei seguenti metodi:

- Indossare un bracciale collegato tramite cavo di messa a terra a una postazione di lavoro o al telaio di un computer dotati di collegamento a massa. Questi bracciali sono fascette flessibili dotate di una resistenza minima di 1 megaohm ± 10 nei cavi con collegamento a massa. per un adeguato collegamento a massa, indossare il bracciale direttamente sulla pelle.
- presso la postazione di lavoro, indossare cavaliere o fascette per i talloni o per le scarpe. Nel caso di pavimenti che conducono l'elettricità o di tappetini antistatici, indossare le fascette su entrambi i piedi.
- Utilizzare strumenti di manutenzione conduttivi.
- Utilizzare un kit di manutenzione portatile dotato di tappetino da lavoro pieghevole e antistatico.

Se si è sprovvisti delle attrezzature necessarie a un adeguato collegamento a massa, contattare un Partner Ufficiale Compaq per l'installazione del componente.

NOTA: Per ulteriori informazioni sull'elettricità statica o per assistenza durante l'installazione dei prodotti, contattare il Centro di Assistenza Autorizzata HP.

Indice

A

- assistenza
 - supporto tecnico x
- Attenzione, simbolo e definizione viii
- Avvertenza
 - simbolo di connessione dell'interfaccia di rete, definizione viii
 - simbolo di pericolo di scossa elettrica, definizione viii
 - simbolo di peso eccessivo, definizione ix
 - simbolo di superficie calda, definizione ix
 - simbolo e definizione viii
 - sorgente elettrica multipla, simbolo, definizione ix

B

- blocco cinghia 2–24

C

- cinghia di estensione
 - installazione 2–22
- collegamento a massa, metodi B–2
- collegamento dei cavi al meccanismo PTM e all'hub LAN 2–27
- componenti
 - kit di aggiornamento 1–2
 - kit PTM 1–2
 - Unità di base PTM 2–7
- configurazione
 - conversione da libreria a più unità a libreria autonoma 3–7
 - libreria a più unità 2–27
 - libreria master 3–2

- configurazione *continua*
 - librerie slave 3–5
 - verifica 3–6
- configurazione della libreria a più unità, master singola e slave 2–28
- connessione dell'interfaccia di rete, simbolo e definizione viii
- consultazione della guida x
- convenzioni
 - immissione di dati dell'utente, definizione vi
 - nomi dei comandi, definizione vi
 - nomi dei file, definizione vii
 - nomi dei pulsanti, definizione vi
 - nomi delle directory, definizione vi
 - nomi delle finestre di dialogo, definizione vi
 - nomi di unità, definizione vi
 - pulsanti della tastiera, definizione v
 - risposte del sistema, definizione vi
 - sequenze dei comandi di menu, definizione vii
 - sequenze di tasti, definizione v
 - tasti citati, definizione v
 - URL, definizione vii
 - voci dei menu, definizione vi

D

- descrizione unità di base 2–7

E

- estensioni
 - aggiunta 2–17
 - collegamento 2–21
 - determinazione del tipo e del numero 2–2

estensioni *continua*

dimensioni disponibili 2-2

tiranti 2-21

F

firmware

aggiornamento 3-8

livello

consigliato 3-8

verifica 3-8

requisiti per l'aggiornamento 3-10

G

Guida, consultazione x

H

hub LAN

cablaggio 2-27

installazione 2-4

I

illustrazione

accesso all'assieme alloggiamento unità 2-9

apertura di accesso alle staffe del

blocco cinghia 2-19

cinghia dentata sul blocco cinghia 2-24

configurazione della libreria a più unità

(master singola e slave) 2-28

installazione dei tiranti 2-21

installazione dell'hub LAN 2-4, 2-5

installazione dell'unità PTM

di base 2-11, 2-13, 2-14, 2-16

installazione della cinghia dentata 2-23

installazione della libreria 2-8

installazione della piastra inferiore 2-25

montaggio di un'estensione da 5U o 10U 2-20

posizione del carrello elevatore

dei supporti 2-18

punto zero della rampa tendicinghia/puleggia

folle 2-22

rimozione della piastra di copertura del

meccanismo PTM 2-10

illustrazione *continua*

rimozione della piastra inferiore 2-17

rimozione della rampa tendicinghia

e puleggia folle 2-20

schermata dei menu 3-2

schermata del modulo di configurazione 3-3

schermata di conferma del modulo di

configurazione 3-4

schermata di selezione del modulo di

configurazione 3-3

schermata di stato della libreria 3-2

Unità di base PTM 2-7

immissione di dati dell'utente, convenzione

definita vi

Importante, definizione viii

installazione

cinghia di estensione 2-22

compatibilità con serie TL e SSL 1-1

hub LAN 2-4

panoramica 1-1

pianificazione 2-2

piastra inferiore 2-25

posizionamento della libreria 2-3

preparazione 1-2

PTM esteso 2-25

Singola unità di base PTM 2-8

variazioni 2-2

installazione del PTM esteso 2-25

installazione della cinghia dentata 2-23

L

libreria master

configurazione 3-2

librerie

posizionamento dell'installazione 2-3

M

meccanismo PTM 1-1

installazione

fasi iniziali 1-2

preparazione 1-2

N

nomi dei comandi, convenzione definita vi
 nomi dei file, convenzione definita vii
 nomi dei pulsanti, convenzione definita vi
 nomi dell'unità, convenzione definita vi
 nomi delle directory, convenzione definita vi
 Nomi delle finestre di dialogo, convenzione definita vi
 norme
 Commissione federale per
 le comunicazioni A-1
 norme della Comunità Europea A-4
 Nota, definizione viii

P

pericolo di scossa elettrica, simbolo
 e definizione viii
 peso eccessivo, simbolo e definizione ix
 piastra inferiore 2-25
 più alimentatori, simbolo e definizione ix
 preparazione dell'installazione 1-2
 PTM
 cablaggio 2-27
 componenti 1-2
 piastra di copertura
 rimozione 2-10, 2-15
 pulsanti della tastiera, convenzione impostata v

R

rimozione
 assieme alloggiamento unità 2-9
 pannello di riempimento 2-9
 Piastra di copertura del PTM 2-10, 2-15
 rimozione della cinghia dell'unità 2-19
 rimozione della piastra inferiore 2-17
 rimozione della rampa tendicinghia
 e puleggia folle 2-19
 risposte del sistema, convenzione definita vi
 rivenditore autorizzato x

S

scariche elettrostatiche B-1
 schermata
 conferma del modulo di configurazione 3-4
 menu 3-2
 modulo di configurazione 3-3
 selezione del modulo di configurazione 3-3
 stato della libreria 3-2
 sequenze dei comandi di menu, convenzione definita vii
 sequenze di tasti, convenzione impostata v
 simboli
 nel testo viii
 posti sull'apparecchiatura viii
 simboli sull'apparecchiatura viii
 simboli utilizzati nel testo viii
 siti web
 supporto tecnico x
 sito Web x
 stabilità del rack ix
 strumenti 1-3
 strumenti necessari 1-3
 superfici calde, simbolo e definizione ix
 supporto tecnico x

T

tasti citati, convenzione impostata v

U

Unità di base PTM
 aggiunta di estensioni 2-17
 installazione 2-8
 URL, convenzione definita vii

V

voci dei menu, convenzione definita vi

