

Manuel de  
l'utilisateur

# hp StorageWorks

## Contrôleur Modular Smart Array 1000 (MSA1000)

Première édition (Septembre 2003)

Référence : 347281-051

Vous trouverez dans le présent manuel de l'utilisateur des instructions pour l'utilisation, le remplacement et l'entretien du contrôleur Modular Smart Array 1000 HP StorageWorks.

---

**Remarque :** Les documents intitulés Modular SAN Array 1000 HP StorageWorks ou Modular Smart Array 1000 HP StorageWorks se rapportent tous deux au MSA1000 HP StorageWorks.

---



© Copyright 2003 Hewlett-Packard Development Company, L.P.

Hewlett-Packard Company exclut toute garantie concernant ce matériel, notamment, et sans limitation, toute garantie implicite de qualité marchande ou d'adéquation à un usage particulier. Hewlett-Packard ne pourra être tenu responsable des erreurs, ni des dommages indirects ou dommages liés à la fourniture, aux résultats obtenus ou à l'utilisation de ce matériel.

Ce document contient des informations confidentielles protégées par copyright. Aucune partie de ce document ne pourra être photocopiée, reproduite ou traduite dans une autre langue sans l'approbation écrite préalable de Hewlett-Packard. Les informations contenues dans ce document peuvent faire l'objet de modifications sans préavis.

Hewlett-Packard Company ne pourra être tenu responsable des erreurs ou omissions de nature technique ou rédactionnelle qui pourraient subsister dans le présent document. Les informations sont fournies « en l'état » sans garantie d'aucune sorte et pourront faire l'objet de modifications sans préavis. Les garanties relatives aux produits Hewlett-Packard Company sont exclusivement définies dans les déclarations de garantie limitée qui accompagnent ces produits. Rien de ce qui a pu être exposé dans la présente ne sera interprété comme constituant une garantie supplémentaire.

Imprimé aux États-Unis.

Manuel de l'utilisateur du Contrôleur MSA1000  
Première édition (Septembre 2003)  
Référence : 347281-051

# Sommaire

<b>À propos de ce manuel</b> .....	<b>5</b>
Présentation .....	6
Public visé .....	6
Documents connexes .....	6
Conventions .....	7
Conventions typographiques utilisées dans ce document .....	7
Symboles dans le texte .....	8
Symboles sur l'équipement .....	8
Obtenir de l'aide .....	9
Assistance technique HP .....	10
Site Web HP .....	10
Revendeur Agréé HP .....	10
<b>1 Contrôleur MSA1000</b> .....	<b>11</b>
Éléments .....	11
Affichage du contrôleur MSA1000 .....	12
Accélérateur RAID (mémoire cache avec batteries) .....	13
Caractéristiques de l'accélérateur RAID .....	13
Batteries de l'accélérateur RAID .....	14
Remplacement de la mémoire cache du contrôleur MSA1000 .....	15
Remplacement du module de batterie de la mémoire cache du contrôleur .....	18
ROM de récupération et clonage de la ROM .....	23
ROM de récupération .....	23
Clonage de la ROM .....	23
Voyants du contrôleur MSA1000 .....	24
Remplacement du contrôleur MSA1000 .....	26
Mise à jour du microprogramme du contrôleur .....	28

<b>2</b>	<b>Messages de l’affichage du contrôleur</b> . . . . .	<b>29</b>
	À propos des messages de l’écran LCD . . . . .	30
	Messages d’erreur . . . . .	30
	Messages d’information . . . . .	30
	Messages d’entrée utilisateur . . . . .	31
	Défilement . . . . .	31
	Entrée utilisateur . . . . .	31
	Suppression de messages . . . . .	31
	Voyant de lien de redondance . . . . .	32
	Description des messages de l’écran LCD . . . . .	32
<b>A</b>	<b>Avis de conformité</b> . . . . .	<b>67</b>
	Numéros d’identification . . . . .	67
	Canadian Notice (Avis canadien) . . . . .	67
	Avis de l’Union européenne . . . . .	67
	Réglementation relative au laser . . . . .	68
	Avis concernant le remplacement de la batterie . . . . .	69
<b>B</b>	<b>Électricité statique</b> . . . . .	<b>71</b>
	Méthodes de mise à la terre . . . . .	72
	<b>Index</b> . . . . .	<b>73</b>

## À propos de ce manuel

Ce manuel de l'utilisateur contient des informations qui vont vous aider à :

- utiliser le MSA1000 ;
- remplacer le contrôleur MSA1000.

Les rubriques de ce manuel sont les suivantes :

- [Présentation](#), page 6
- [Conventions](#), page 7
- [Obtenir de l'aide](#), page 9

## Présentation

Cette section comporte les rubriques suivantes :

- [Public visé](#)
- [Documents connexes](#)

### Public visé

Ce manuel s'adresse aux administrateurs qui possèdent un niveau d'expérience moyen dans le domaine de la supervision des réseaux de stockage (SAN).

### Documents connexes

Pour compléter ce manuel, reportez-vous au *Manuel d'installation du MSA1000 HP StorageWorks*, livré avec le système.

## Conventions

Les conventions concernent les éléments suivants :

- Conventions typographiques utilisées dans ce document
- Symboles dans le texte
- Symboles sur l'équipement

### Conventions typographiques utilisées dans ce document

Les conventions typographiques incluses dans le [Tableau 1](#) s'appliquent dans la plupart des cas.

**Tableau 1 : Conventions typographiques**

Élément	Convention
Renvois	<a href="#">Figure 1</a>
Noms de touches et de champs, options de menu, boutons et titres de boîtes de dialogue	<b>Gras</b>
Noms de fichiers, noms d'applications et mise en évidence de textes	<i>Italique</i>
Entrées utilisateur, noms de commandes et de répertoires et réponses du système (sorties et messages)	Police à chasse fixe LES NOMS DE COMMANDE sont en majuscules et à police à chasse fixe à moins qu'ils ne soient sensibles à la casse
Variables	<Police à chasse fixe, italique>
Adresses de sites Web	Police sans serif, soulignée : <a href="http://www.hp.com/fr">http://www.hp.com/fr</a>

## Symboles dans le texte

Vous pouvez rencontrer les symboles ci-après dans le texte de ce manuel.  
Leur signification est la suivante :



**AVERTISSEMENT :** le non-respect de ces instructions expose l'utilisateur à des risques potentiellement très graves.

---



**Attention :** le non-respect de ces instructions présente des risques, tant pour le matériel que pour les informations qu'il contient.

---

---

**Remarque :** apporte une clarification ou fournit des instructions spécifiques.

---

## Symboles sur l'équipement

Les symboles ci-dessous sont apposés sur certaines zones à risque du matériel.  
Leur signification est la suivante :



Ce symbole indique le risque d'électrocution. Faites intervenir un personnel qualifié pour tout entretien.

**AVERTISSEMENT :** afin de réduire le risque d'électrocution, n'ouvrez pas ce boîtier.

---



Ce symbole sur une prise RJ-45 indique une connexion d'interface réseau.

**AVERTISSEMENT :** pour réduire les risques d'électrocution, d'incendie ou de dommages matériels, ne branchez pas des connecteurs de téléphone ou de télécommunication sur cette prise.

---

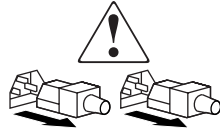




Ce symbole indique la présence d'une surface chaude ou de composants chauds. Tout contact présente des risques de brûlure.

**AVERTISSEMENT :** pour réduire les risques de brûlure, laissez refroidir la surface ou l'élément avant de le toucher.

---



Apposés sur les unités ou systèmes d'alimentation, ces symboles indiquent que le matériel dispose de plusieurs sources d'alimentation.

**AVERTISSEMENT :** pour réduire le risque d'électrocution, débranchez tous les cordons d'alimentation afin de couper entièrement l'alimentation du système.

---



Ce symbole indique que l'équipement dépasse le poids maximal pouvant être manipulé en toute sécurité par une seule personne.

**AVERTISSEMENT :** pour réduire le risque de blessure ou de dommage à l'équipement, respectez les consignes de santé et de sécurité au travail de votre entreprise en matière de manipulation d'équipements lourds.

---

## Obtenir de l'aide

Si malgré les informations contenues dans ce manuel, vous souhaitez obtenir des informations complémentaires, contactez un Mainteneur Agréé HP ou rendez-vous sur notre site Web : <http://www.hp.com/fr>.

## Assistance technique HP

En France, appelez le 0825 813 823 (0,15 € TTC/min). Ce service est disponible du lundi au vendredi, de 9 heures à 18 heures, sauf jours fériés.

Dans les autres pays, appelez le Centre d'assistance technique le plus proche. Les numéros de téléphone des Centres d'assistance technique du monde entier sont répertoriés sur le site Web de HP : <http://www.hp.com>.

Préparez les informations suivantes avant d'appeler HP :

- Numéro d'enregistrement auprès de l'assistance technique (le cas échéant)
- Numéro de série du ou des produits
- Nom et numéro de modèle
- Messages d'erreur, le cas échéant
- Type de système d'exploitation et niveau de révision
- Questions spécifiques et détaillées

## Site Web HP

Le site Web HP contient les dernières informations relatives à ce produit, ainsi que les dernières versions des drivers. Pour accéder au site Web HP, connectez-vous à l'adresse : [www.hp.com/go/msa1000](http://www.hp.com/go/msa1000). À partir de ce site Web, sélectionnez le produit ou la solution appropriés.

## Revendeur Agréé HP

Pour obtenir les coordonnées de votre Revendeur Agréé HP le plus proche :

- en France, appelez le 0825 804 805 (0,15 € TTC/min).
- au Canada, appelez le 1-800-263-5868.
- Dans les autres pays, consultez le site Web de HP pour obtenir les adresses et les numéros de téléphone souhaités. <http://www.hp.com/fr>.

# Contrôleur MSA1000



## Éléments

Le contrôleur MSA1000 est un contrôleur de module RAID spécialement conçu pour être installé dans le MSA1000. Le MSA1000 est livré équipé d'un contrôleur MSA1000. Il est possible d'acquérir séparément un contrôleur supplémentaire pour assurer une redondance.

Deux copies du microprogramme du contrôleur sont enregistrées dans la mémoire morte (ROM) de ce dernier afin de garantir un fonctionnement ininterrompu. Pour plus d'informations, reportez-vous aux sections « [ROM de récupération](#) » et « [Clonage de la ROM](#) ».

Cette section fournit des informations supplémentaires sur les sujets suivants :

- [Affichage du contrôleur MSA1000](#)
- [Accélérateur RAID \(mémoire cache avec batteries\)](#)

## Affichage du contrôleur MSA1000

Chaque contrôleur RAID intégré à un système MSA1000 contient un écran à cristaux liquides (LCD) intégré. Ce module sert à afficher les messages d'information et d'erreur, présenter l'état du module et permettre les entrées utilisateur si nécessaire. Les messages POST (auto-test à la mise sous tension) classiques émis par les contrôleurs RAID-PCI ont été combinés avec des messages de notification des événements de fonctionnement pour créer un nouvel ensemble de messages de l'affichage du contrôleur.

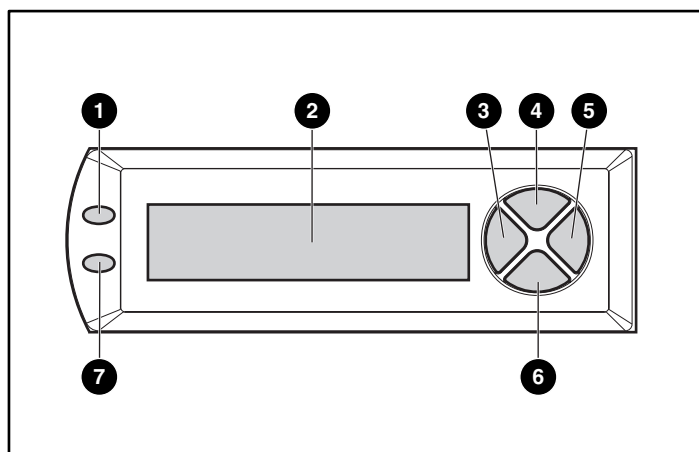


Figure 1 : Affichage du contrôleur

Affichage du contrôleur	Message
①	Voyant de panne (orange)
②	Écran
③	Bouton-poussoir Gauche
④	Bouton-poussoir Haut
⑤	Bouton-poussoir Droite
⑥	Bouton-poussoir Bas
⑦	Voyant de lien de redondance (vert)

Pour plus d'informations sur l'affichage du contrôleur MSA1000, reportez-vous au chapitre « [Messages de l'affichage du contrôleur](#) ».

## Accélérateur RAID (mémoire cache avec batteries)

L'accélérateur RAID est une mémoire cache en lecture/écriture DIMM SDRAM 256 Mo avec batteries, extensible et à hautes performances, qui permet d'augmenter les performances dans les configurations de base de données et à tolérance-de pannes. Il assure la mise en mémoire cache avec écriture différée et lecture anticipée protégées, ce qui permet d'accéder aux données beaucoup plus rapidement qu'à partir d'un stockage sur disque.

Une mémoire cache à écriture différée et protégée écrit les données dans la mémoire cache de l'accélérateur RAID, et non directement sur les unités. Ultérieurement, lorsque le système de stockage MSA1000 est inactif, le contrôleur écrit les données de la mémoire cache sur le module RAID.

La mémoire cache à lecture anticipée détecte les accès séquentiels au module RAID, lit les données de manière anticipée et enregistre les données dans la mémoire cache jusqu'au prochain accès en lecture. Si les données sont de nature séquentielle, elles peuvent être chargées immédiatement en mémoire système, ce qui évite la latence d'un accès au disque.

En cas de panne du contrôleur MSA1000 avant l'enregistrement des données du cache sur le disque, vous pouvez retirer l'accélérateur RAID et les batteries intégrées d'un contrôleur MSA1000 et les installer sur un contrôleur de remplacement. Les données qui se trouvent sur l'accélérateur RAID et qui n'ont pas été écrites sur le disque dur seront transférées vers le contrôleur MSA1000 de remplacement.

### Caractéristiques de l'accélérateur RAID

Autres caractéristiques de l'accélérateur RAID :

- Montage sur une carte fille amovible (permet de transférer les données stockées vers un autre contrôleur en cas de panne du contrôleur d'origine)
- Alimentation de secours par des batteries remplaçables
- Extensible à 512 Mo (256 Mo par contrôleur)
- Taux de lecture/écriture réglable (réglage généralement effectué pendant la configuration du module RAID, mais pouvant être modifié à tout moment)
- Mémoire SDRAM ECC (Error Checking and Correcting) 16 bits

La mémoire ECC détecte et corrige toutes les erreurs binaires de la mémoire. Elle détecte également toutes les erreurs de mémoire sur deux bits, quel que soit leur emplacement, et la plupart des erreurs mémoire sur trois ou quatre bits d'une SDRAM unique. La capacité ECC permet également à une puce mémoire complète de tomber en panne sans perte de données. Cela assure un niveau élevé d'intégrité des données tout en garantissant la correction des erreurs de mémoire les plus fréquentes sans incidence sur les performances du système.

## Batteries de l'accélérateur RAID

L'accélérateur RAID possède deux modules de batterie au nickel-hydrure de métal (NiMH) rechargeables et remplaçables. Dans des conditions d'utilisation normales, ces modules devraient avoir une durée de vie de trois ans sans remplacement. Ils sont rechargés en continu au moyen d'un processus de charge lente lorsque le système de stockage MSA1000 est sous tension.

Les modules de batterie protègent les données de l'accélérateur RAID contre les pannes d'équipement ou les coupures de courant pendant une durée maximale de quatre jours consécutifs.

---

**Remarque :** la température, l'âge et la taille de la mémoire cache peuvent avoir une incidence sur l'autonomie des batteries.

---

Cela s'applique également si vous retirez l'accélérateur RAID du contrôleur MSA1000. Lorsque l'alimentation du système de stockage MAS1000 est rétablie, un processus d'initialisation écrit les données conservées sur les unités de disque. Ceci est particulièrement important pour les données qui ont été mises en mémoire cache par une écriture différée, mais n'ont pas encore été écrites sur les disques durs.

---

**Remarque :** lors de la première installation de la carte, il est possible que les batteries d'un nouveau contrôleur MSA1000 soient déchargées. Dans ce cas, un message d'auto-test à la mise sous tension (POST) apparaît sur le panneau d'affichage du contrôleur lors de sa mise sous tension, indiquant que l'accélérateur RAID est temporairement désactivé. Aucune intervention n'est nécessaire de votre part, puisque les circuits internes rechargent automatiquement les batteries. La charge des batteries peut nécessiter jusqu'à 4 heures. Le contrôleur MSA1000 fonctionnera correctement pendant cette période, sans toutefois bénéficier de l'amélioration des performances obtenue grâce à l'accélérateur RAID. L'accélérateur RAID est activé automatiquement lorsque les batteries sont chargées à 90 % de leur capacité.

---

En fonction de l'état de l'accélérateur RAID, notamment lorsque la charge des batteries est faible, il est possible que des messages d'information ou d'erreur s'affichent sur le panneau LCD du contrôleur. Pour obtenir la liste des messages LCD des modules de cache, consultez les définitions des messages LCD 60 à 79 au chapitre « [Messages de l'affichage du contrôleur](#) ».

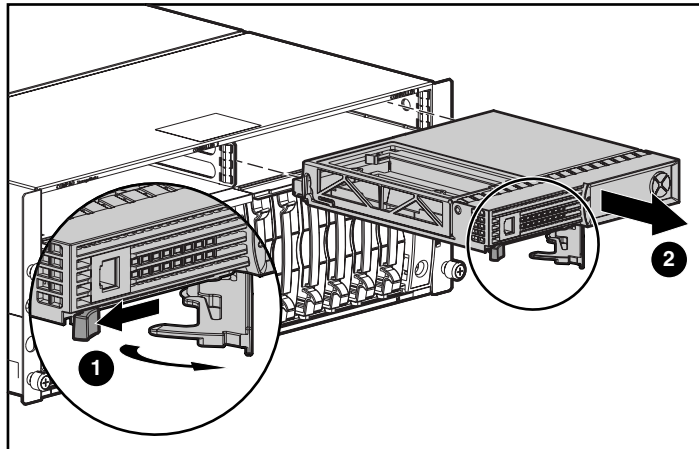
## Remplacement de la mémoire cache du contrôleur MSA1000



**Attention :** il est important de suivre les instructions indiquées ci-après lors du remplacement de composants dans le module MSA1000. Si cette opération n'est pas effectuée correctement, des données peuvent être perdues ou l'équipement endommagé. Reportez-vous à l'Annexe B « **Électricité statique** » pour des informations importantes concernant l'utilisation des procédures appropriées.

**Remarque :** si votre système n'est équipé que d'un seul contrôleur et que vous devez remplacer la mémoire cache du contrôleur, vous devez d'abord mettre le système hors tension. Si votre système est équipé de deux contrôleurs et que vous devez remplacer un module mémoire cache défaillant par un autre module de la même taille, vous pouvez remplacer le module pendant le fonctionnement du système. Si votre système est équipé de deux contrôleurs et que vous voulez remplacer le module de mémoire cache par un autre module de taille différente, vous devez d'abord mettre le système hors tension, puis changer le module de mémoire cache des deux contrôleurs en même temps.

1. Appuyez sur le loquet du contrôleur et tirez la poignée du loquet vers vous **1**. Reportez-vous à la [Figure 2](#).
2. Retirez le contrôleur MSA1000 en le tirant horizontalement hors du châssis **2**.



**Figure 2 : Retrait du contrôleur**

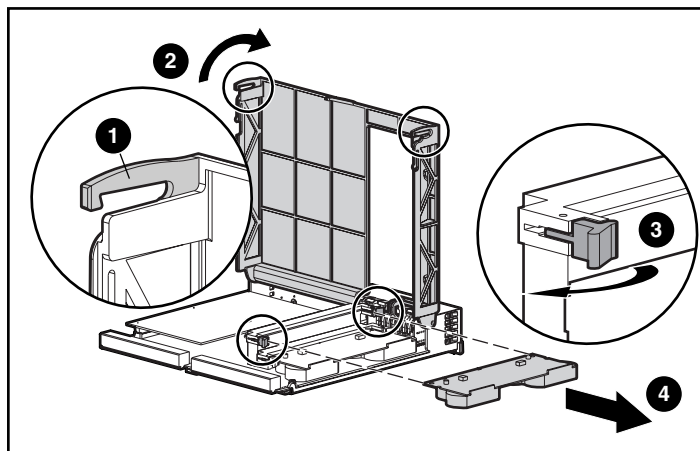
3. Débloquez les agrafes ❶ situées à l'arrière du contrôleur, qui maintiennent le couvercle du contrôleur et soulevez le couvercle ❷, comme l'illustre la Figure 3.

---

**Remarque :** le contrôleur de la Figure 3 ayant subi une rotation, ses côtés latéral et arrière sont visibles.

---

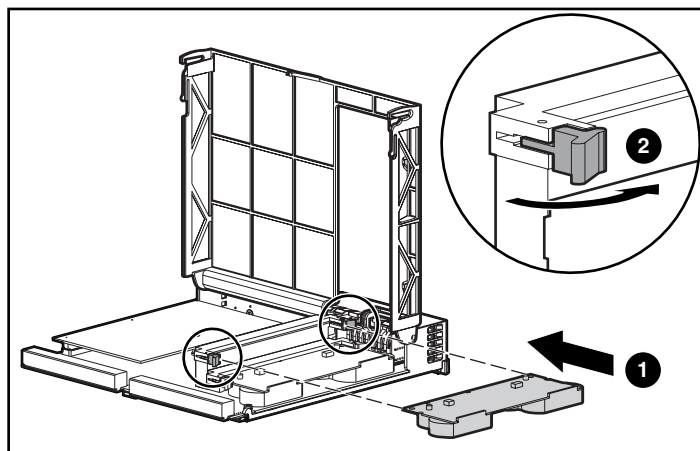
4. Débloquez en même temps les agrafes qui maintiennent la mémoire cache du contrôleur MSA1000 en place ❸.
5. Retirez avec soin la mémoire cache de la carte du contrôleur ❹.



**Figure 3 : Retrait du module de mémoire cache**

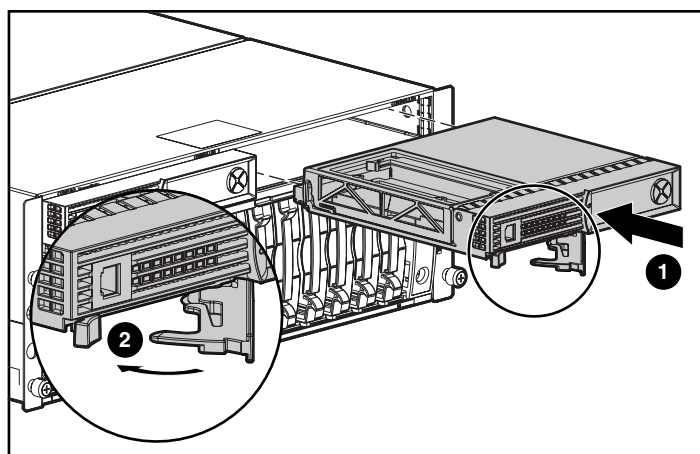


6. Installez la nouvelle mémoire cache du contrôleur MSA1000 en la faisant glisser dans le contrôleur ❶. Assurez-vous que les loquets latéraux sont entièrement engagés ❷. Reportez-vous à la [Figure 4](#).



**Figure 4 : Installation du module de mémoire cache**

7. Poussez le contrôleur dans le châssis aussi loin que possible ❶ et appuyez sur le loquet vers l'intérieur jusqu'à ce qu'il soit à niveau avec le panneau avant ❷. Reportez-vous à la [Figure 5](#).



**Figure 5 : Installation du contrôleur**

## Remplacement du module de batterie de la mémoire cache du contrôleur



**AVERTISSEMENT :** un remplacement inapproprié ou une mauvaise manipulation du module de batterie risque de provoquer une explosion, un incendie ou des blessures corporelles. Pour réduire les risques :

- N'essayez pas de recharger la batterie en dehors du contrôleur.
- N'exposez pas la batterie à l'eau ou à des températures supérieures à 60°C.
- N'essayez pas de démonter, d'écraser, de percer la batterie ni de couper ses contacts métalliques externes, de l'incinérer ou de l'immerger.
- Les batteries doivent être remplacées exclusivement par les batteries de rechange prévues pour ce produit.
- La mise au rebut des batteries de l'accélérateur RAID doit être faite conformément aux réglementations locales. Vous pouvez également renvoyer ces éléments selon l'une des méthodes établies par Hewlett-Packard Corporation qui en assurera la mise au rebut.

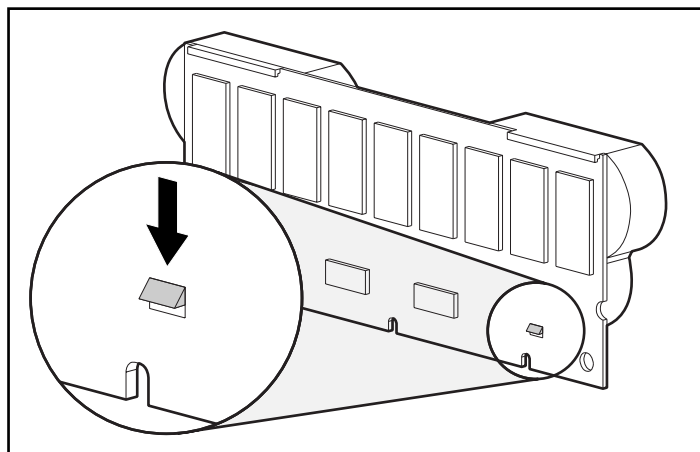


**Attention :** il est important de suivre les instructions indiquées ci-après lors du remplacement de composants dans le module MSA1000. Si cette opération n'est pas effectuée correctement, des données peuvent être perdues ou l'équipement endommagé. Reportez-vous à l'annexe « [Électricité statique](#) » pour des informations importantes concernant l'utilisation des procédures appropriées.

Pour retirer l'ancien module de batterie NiMH :

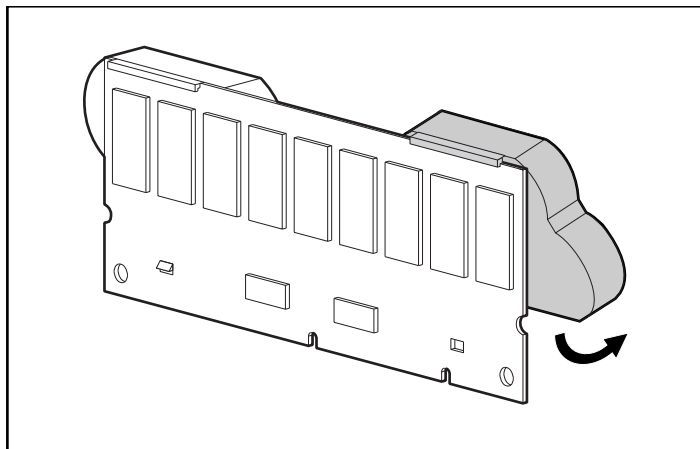
1. Retirez la mémoire cache du contrôleur MSA1000, selon les instructions de la section précédente, « [Remplacement de la mémoire cache du contrôleur MSA1000](#) ».
2. Poussez vers le bas l'agrafe inférieure du module batterie qui se trouve dans le coin inférieur de l'accélérateur RAID.

Pour l'illustration, reportez-vous à la [Figure 6](#).



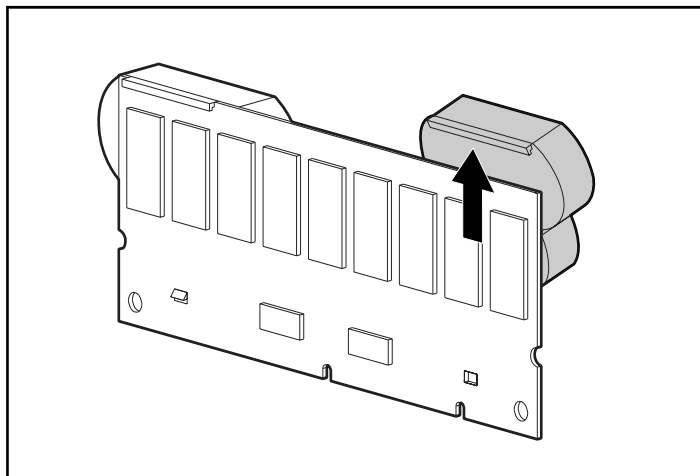
**Figure 6 : Agrafe inférieure du module de batterie**

3. Faites pivoter le module de batterie hors de l'accélérateur RAID selon un angle d'environ 30 degrés.



**Figure 7 : Inclinaison du module de batterie**

4. Poussez la batterie vers le haut pour décrocher la partie supérieure du module batterie.



**Figure 8 : Retrait du module de batterie**

Attendez 15 secondes après le retrait des anciens modules batterie et laissez le moniteur de charge de la batterie se réinitialiser.

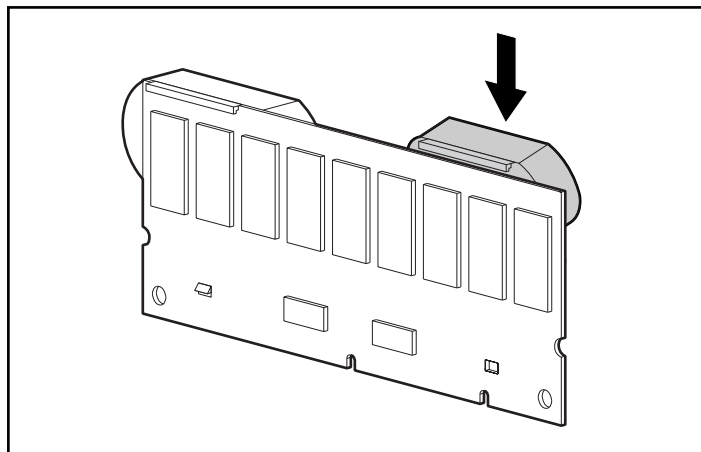
---

**Remarque :** recommencez la procédure de remplacement pour les autres batteries qui ont été installées en même temps que les batteries qui ont été retirées.

---

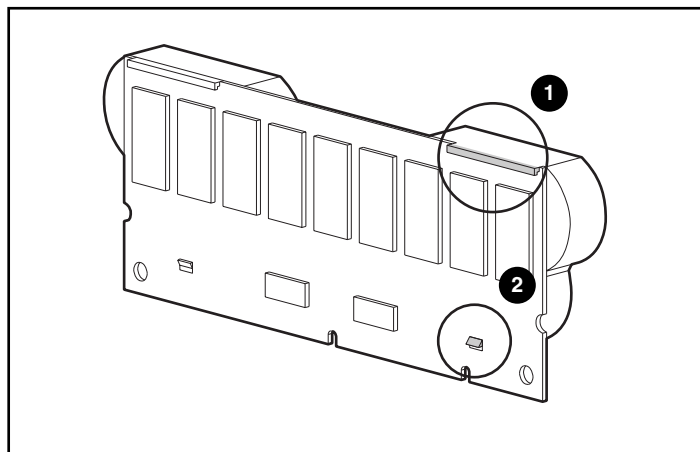
5. Installez le nouveau module de batterie NiMH en accrochant le haut du module à la partie supérieure de l'accélérateur RAID ; maintenez le module de façon à former un angle de 30 degrés par rapport à la carte de l'accélérateur RAID.

Pour l'illustration, reportez-vous à la [Figure 9](#).



**Figure 9 : Installation du module de batterie**

6. Une fois le module accroché, faites pivoter la batterie vers le bas en vous assurant que l'agrafe inférieure et les deux goujons sont alignés avec les orifices sur l'accélérateur RAID.
7. Assurez-vous que le crochet supérieur ❶ et l'agrafe inférieure ❷ de la batterie sont correctement enclenchés sur l'accélérateur RAID.



**Figure 10 : Fixation du module de batterie**

8. L'installation du nouveau module batterie est terminée. Répétez l'opération pour la deuxième batterie du module.

# ROM de récupération et clonage de la ROM

## ROM de récupération

Chaque Contrôleur MSA1000 comprend une mémoire ROM (ou mémoire morte) qui contient le microprogramme faisant fonctionner le contrôleur. La ROM de récupération stocke deux copies complètes du microprogramme dans la ROM : une copie active et une copie de sauvegarde. Lorsque le contrôleur est mis sous tension, il contrôle les deux images du microprogramme afin de s'assurer de leur validité. Si l'une des copies n'est pas valide, la copie valide sera copiée sur celle qui ne l'est pas afin de la corriger. Cette procédure est appelée réécriture automatique (auto-flash). Le contrôleur effectue automatiquement cette opération, qui ne requiert aucune intervention de la part de l'utilisateur.

## Clonage de la ROM

---

**Remarque :** pour fonctionner au sein d'une configuration de contrôleur redondant, un contrôleur MSA1000 doit comprendre deux contrôleurs exécutant la même version de microprogramme. Lors de la mise sous tension (si un contrôleur optionnel est inséré sous tension alors que le MSA1000 fonctionne), le système compare les versions de microprogramme des deux contrôleurs. Si celles-ci sont différentes, la fonction de clonage de la ROM essaie de copier la version du microprogramme d'un contrôleur sur le deuxième. Une fois la copie terminée, le contrôleur qui a été modifié est automatiquement réinitialisé. Dès que le contrôleur réinitialisé a été mis sous tension, les deux contrôleurs doivent fonctionner de manière redondante. Le contrôleur effectue automatiquement cette opération, qui ne requiert aucune intervention de la part de l'utilisateur.

---

La version de microprogramme utilisée est déterminée selon les critères suivants :

- si le MSA1000 est mis sous tension avec les deux contrôleurs insérés, la version de microprogramme la plus récente sera utilisée, et ce, quel que soit le contrôleur sur lequel elle est installée.
- si le MSA1000 fonctionne déjà et qu'un contrôleur optionnel est inséré sous tension, la version de microprogramme se trouvant sur le contrôleur d'origine (non inséré sous tension) sera utilisée, quelle que soit sa version. Ainsi, aucune E/S initiée par l'hôte vers le contrôleur n'est interrompue.

Il est possible qu'une version spécifique du microprogramme ne soit pas compatible avec certaines révisions de matériel d'un contrôleur. Dans ce cas, la version la plus récente du microprogramme compatible avec les deux contrôleurs est copiée sur le contrôleur disposant de la version incompatible du microprogramme. Cependant, si le contrôleur mis à jour fonctionne déjà et traite des E/S, il ne sera pas réinitialisé. Le MSA1000 ne fonctionnera pas de manière redondante et un message approprié sera affiché. Une fois le MSA1000 arrêté, puis remis sous tension, les contrôleurs sont capables de fonctionner de manière redondante. Après une mise hors tension, puis une mise sous tension, les deux contrôleurs fonctionneront en mode redondant.

## Voyants du contrôleur MSA1000

En fonctionnement normal, le contrôleur MSA1000 comporte 18 voyants qui indiquent son activité ou son mauvais fonctionnement. Ceux-ci sont numérotés de 0 à 17, comme l'illustre la figure suivante. Le tableau qui suit décrit l'objet et la fonction de chaque voyant.

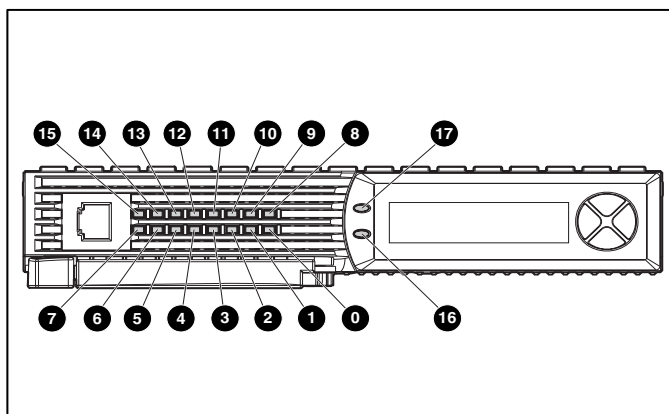


Figure 11 : Voyants du contrôleur MSA1000



Tableau 2: Description des voyants du contrôleur MSA1000

Indicateur	Fonction	Message
①-②	État d'occupation	Ces trois voyants servent à représenter de manière progressive la charge de traitement du contrôleur. Allumé = le contrôleur est inactif. Éteint = le contrôleur fonctionne à pleine capacité.
③-⑦	ID Fibre Channel	Indique l'adresse physique de la boucle arbitrée en 5 bits (ALPA) affectée à ce contrôleur RAID (non applicable en mode Fabric).
⑧	Battement inactif	Indique que le contrôleur est inactif mais opérationnel.
⑨	Actif/Standby	Allumé = le contrôleur est actif. Éteint = le contrôleur est en standby.
⑩	DMA (Direct Memory Access) actif	Allumé = les transferts DMA sont actifs.
⑪	E/S logique active	Allumé = demandes logiques de la carte de couplage en cours de traitement.
⑫	Port SCSI A (Bus SCSI 2)	Allumé = indique que des demandes sont en attente sur le premier bus SCSI.
⑬	Port SCSI B (Bus SCSI 3)	Allumé = indique que des demandes sont en attente sur le deuxième bus SCSI.
⑭	Activité de la mémoire cache	Allumé = mémoire cache active. Éteint = aucune activité de mémoire cache. Clignotement = transfert de mémoire cache en attente.
⑮	Panne de l'unité	Allumé = indique qu'un disque dur configuré est en panne dans le module RAID.
⑯	Redondance active	La couleur verte indique que deux contrôleurs fonctionnent en mode redondant.
⑰	Panne	La couleur orange indique qu'un message d'erreur a été envoyé à l'affichage du contrôleur.

## Remplacement du contrôleur MSA1000

Si un contrôleur MSA1000 tombe en panne, des messages d'information ou d'erreur s'affichent sur le panneau LCD du contrôleur, en fonction de la condition d'erreur.

La procédure suivante détaille les étapes du remplacement d'un contrôleur MSA1000 en panne (elle est également applicable pour réinsérer le contrôleur).

---

**Remarque :** la redondance est prise en charge pendant les processus d'expansion, de migration et d'extension de disque dur, ainsi que pendant les reconstructions normales de disque.

---

---

**Remarque :** les contrôleurs MSA1000 de remplacement comportent un nouveau module de mémoire cache. Retirez ce nouveau module du contrôleur MSA1000 de remplacement et remplacez-le par le module de mémoire cache du contrôleur défectueux. Ceci permet d'achever les écritures sur disque qui peuvent avoir été interrompues dans la mémoire cache du contrôleur. Reportez-vous à la section « [Remplacement de la mémoire cache du contrôleur MSA1000](#) » pour obtenir les instructions nécessaires.

---

1. Appuyez sur le loquet du contrôleur et tirez la poignée du loquet vers vous ❶.
2. Retirez le contrôleur MSA1000 en le tirant horizontalement hors du châssis ❷, comme l'illustre la [Figure 12](#).

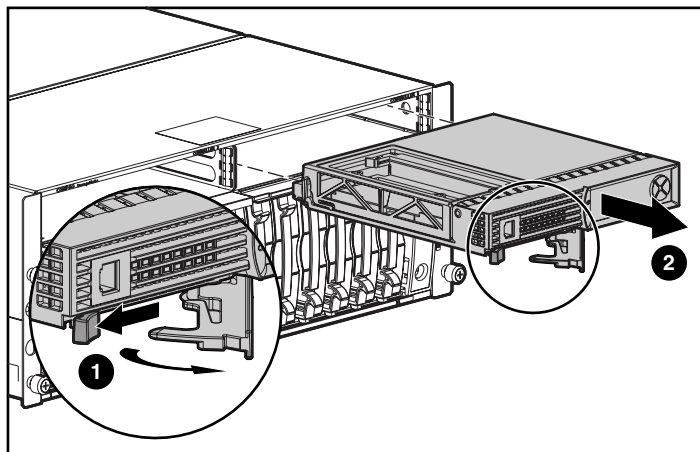
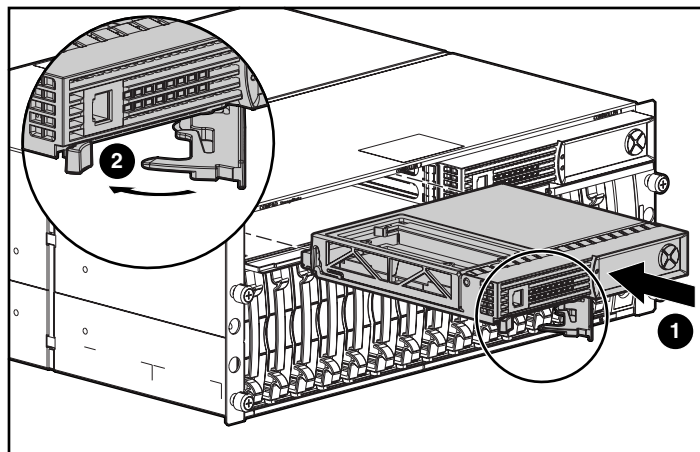


Figure 12 : Retrait du contrôleur MSA1000

3. Insérez le contrôleur de remplacement dans le châssis ❶, comme l'illustre la Figure 13.



**Figure 13 : Installation du contrôleur de remplacement**

4. Poussez le contrôleur dans le châssis aussi loin que possible et appuyez sur le loquet vers l'intérieur jusqu'à ce qu'il soit à niveau avec le panneau avant ❷.

## Mise à jour du microprogramme du contrôleur

Pour charger la version la plus récente du microprogramme du contrôleur MSA1000, consultez le site Web de HP à l'adresse <http://www.hp.fr>. Sur la page relative au MSA1000 HP StorageWorks, sélectionnez l'option Software, Firmware & Drivers (Logiciels, microprogrammes et drivers).

---

**Remarque :** tous les systèmes d'exploitation pris en charge peuvent bénéficier d'une mise à niveau du microprogramme du contrôleur MSA1000 sur le site Web de HP.

---

Des instructions d'installation sont également fournies sur ce site Web.

Vous pouvez utiliser plusieurs méthodes pour déterminer la version du microprogramme du contrôleur que vous exécutez actuellement :

- Sur le panneau LCD du contrôleur MSA1000, utilisez les touches fléchées pour faire défiler les messages dans l'ordre inverse.  
À chaque redémarrage du système de stockage MSA1000, le premier message affiché indique la version du microprogramme.
- Dans l'interface CLI, utilisez la commande `SHOW VERSION`.
- Dans l'utilitaire ACU, mettez en surbrillance le contrôleur et affichez les informations détaillées.

# Messages de l'affichage du contrôleur

## 2

Chaque contrôleur RAID d'un MSA1000 est doté d'un module d'affichage intégré. Ce module est utilisé pour afficher des messages d'information et d'erreur, présenter l'état actuel du module et, le cas échéant, permettre à l'utilisateur de saisir des commandes. Les messages POST (auto-test de mise sous tension) habituels émis par les contrôleurs RAID PCI ont été combinés avec des messages de notification des événements de fonctionnement pour créer un nouvel ensemble de messages affichés par le contrôleur.

Le module d'affichage est constitué des éléments suivants :

- une fenêtre d'affichage de deux lignes et vingt colonnes ;
- quatre boutons-poussoirs agencés en rond ;
- deux voyants d'état.

## À propos des messages de l'écran LCD

Le module d'affichage peut contenir jusqu'à 100 messages. Lorsque cette taille maximale a été atteinte, les messages plus anciens sont supprimés pour laisser la place aux nouveaux messages. Les messages peuvent être de trois types : erreur, information et entrée utilisateur.

Le message affiché peut spécifier un numéro de boîte. Voici la définition des numéros de boîtes.

- Box 1 (Boîte 1) est le châssis du MSA1000.
- Box 2 (Boîte 2) est le boîtier de stockage connecté au port SCSI A du MSA1000.
- Box 3 (Boîte 3) est le boîtier de stockage connecté au port SCSI B du MSA1000.

### Messages d'erreur

Les messages d'erreur indiquent qu'un problème s'est produit et que l'intervention de l'utilisateur peut être nécessaire pour le corriger. Cette chapitre contient la liste complète des messages possibles, accompagnés de leur signification.

Un voyant orange à la gauche de la fenêtre d'affichage s'allume à chaque fois qu'un message d'erreur est en cours d'affichage. Ce voyant est également allumé si un message d'erreur a été envoyé au module d'affichage, mais n'a pas été visualisé parce que des messages autres que les messages d'erreur ont été envoyés au module d'affichage par la suite. Si vous faites défiler l'affichage vers l'arrière et affichez tous les messages d'erreur, l'indicateur ne se rallume que lorsqu'il est sur un message d'erreur.

### Messages d'information

Les messages d'information signalent des modifications non critiques du système et servent à en informer l'utilisateur. Cette chapitre contient la liste complète des messages possibles, accompagnés de leur signification.

Le voyant orange à la gauche de la fenêtre d'affichage est normalement éteint lorsqu'un message d'information est en cours d'affichage, à moins qu'un message d'erreur n'ait été envoyé auparavant au module d'affichage. Si vous faites défiler l'affichage vers l'arrière et affichez tous les messages d'erreur, l'indicateur ne se rallume que lorsqu'il est sur un message d'erreur.

## Messages d'entrée utilisateur

Les messages d'entrée utilisateur indiquent que le système a rencontré un problème pouvant être traité de deux manières différentes. L'utilisateur peut choisir lui-même la façon de traiter le problème sinon, le système détermine par défaut un choix standard, après l'écoulement d'un délai spécifique. Ces messages d'entrée utilisateur s'affichent uniquement pendant la mise sous tension du système et non durant son exécution. Cette chapitre contient la liste complète des messages possibles, accompagnés de leurs significations respectives.

Le voyant orange, situé à gauche de la fenêtre d'affichage, clignote dès qu'un message d'entrée utilisateur s'affiche et est disponible pour la saisie. Si l'utilisateur n'effectue pas de saisie au cours de la période impartie, le message restera à l'écran mais le voyant cessera de clignoter.

## Défilement

Il est possible d'afficher les messages plus anciens en faisant défiler la fenêtre vers le haut à l'aide du bouton-poussoir *haut* (flèche vers le haut). Les messages plus récents s'affichent par défilement de la fenêtre vers la bas à l'aide du bouton-poussoir *bas* (flèche vers le bas). Le dernier message en cours s'affiche lorsque vous appuyez sur le bouton *gauche*. Lorsqu'un nouveau message est envoyé à l'écran LCD, il s'affiche sans que soit prise en compte sa précédente position de défilement. Ce nouveau message devient le plus récent message disponible.

## Entrée utilisateur

Les messages d'entrée utilisateur offrent à l'utilisateur deux options, qui peuvent être sélectionnées à l'aide du bouton-poussoir de *gauche* (flèche dirigée vers la gauche) ou du bouton-poussoir de *droite* (flèche dirigée vers la droite). La signification de chaque bouton est définie dans la fenêtre d'affichage du texte.

## Suppression de messages

Vous pouvez supprimer du module d'affichage le message actuellement affiché en appuyant simultanément sur les boutons-poussoir de *gauche* et de *droite*.

## Voyant de lien de redondance

Un voyant vert, situé à gauche de la fenêtre d'affichage de texte, s'allume lorsque deux contrôleurs RAID sont insérés dans le MSA1000, activant ainsi la redondance du contrôleur. Le voyant ne s'allume pas si seul un contrôleur RAID est inséré ou si les contrôleurs RAID ne sont pas redondants en raison d'une panne.

---

**Remarque :** il faut qu'il y ait des câbles de redondance connectés pour activer la redondance.

---

## Description des messages de l'écran LCD

Le tableau suivant décrit les différents messages et leurs composantes.

**Tableau 3: Description des messages de l'écran LCD**

Message	Type	Description	Mesure
00 ARRAY CONTROLLER FIRMWARE VER <version>	Informatif	Affiche la version actuelle du microprogramme exécuté sur le contrôleur RAID.	
01 MSA1000 STARTUP COMPLETE	Informatif	Le contrôleur RAID a terminé sa séquence de mise sous tension et est maintenant opérationnel.	
02 ENABLE VOLUME <n>? \<`=NO, \>`=YES	Entrée utilisateur	Un problème a été détecté dans un volume configuré, ce qui peut entraîner une perte de données. Les détails concernant la nature exacte du problème sont donnés dans un message précédent.	Le choix de l'option <i>no</i> (non) désactivera le volume pour permettre à l'utilisateur d'essayer de résoudre le problème. Le choix de l'option <i>yes</i> (oui) entraînera l'activation du volume indépendamment du problème à résoudre.



**Tableau 3: Description des messages de l'écran LCD (Suite)**

Message	Type	Description	Mesure
03 CRITICAL LOCK-UP DETECTED. CODE=<n>h	Erreur	Une erreur critique a été détectée par le microprogramme du contrôleur. Afin d'empêcher toute perte de données, le microprogramme est passé en état de verrouillage. Le code contient des indications techniques sur la condition de verrouillage. Il faut contacter le support HP.	Retirez le contrôleur RAID défectueux, attendez 10 secondes, puis réinstallez-le en vous assurant qu'il est bien inséré dans le châssis. Si le problème persiste, contactez le support HP.
04 ENABLE VOLUMES ? '<'=NO, '>'=YES	Entrée utilisateur	Un problème a été détecté dans tous les volumes configurés, qui pourrait entraîner une perte de données. Les détails concernant la nature exacte du problème sont donnés dans un message précédent.	Un problème a été détecté dans tous les volumes configurés, qui pourrait entraîner une perte de données. Les détails concernant la nature exacte du problème sont donnés dans un message précédent.
05 SYSTEM NAME : <name>	Informatif	Affiche le nom attribué au système MSA1000 par l'utilisateur. Ce nom peut être attribué à l'aide de l'utilitaire de configuration de module RAID (ACU).	
06 RESTARTING SYSTEM	Informatif	Indique que le système a été réinitialisé et est en cours de redémarrage.	
20 INITIALIZING SCSI SUBSYSTEM	Informatif	Le sous-système SCSI est en cours d'initialisation dans le cadre de la séquence de mise sous tension.	

**Tableau 3: Description des messages de l'écran LCD (Suite)**

Message	Type	Description	Mesure
21 SCANNING FOR SCSI DEVICES	Informatif	Le microprogramme recherche les périphériques SCSI connectés au système dans le cadre de la séquence de mise sous tension.	
22 INITIALIZING SCSI DEVICES	Informatif	Le microprogramme initialise tous les périphériques SCSI connectés au système dans le cadre de la séquence de mise sous tension.	
23 SCSI SUBSYSTEM HARDWARE FAILURE	Erreur	Le sous-système SCSI du MSA1000 a connu une panne matérielle et ne fonctionne pas correctement. Le contrôleur RAID s'est arrêté de lui-même et ne peut pas continuer.	Veillez contacter le support HP.
24 BAD SCSI BUS MODE NON-LVD DEVICE FOUND	Erreur	Le MSA1000 ne gère pas les périphériques SCSI SE (Single Ended) ; il ne prend en charge que les périphériques SCSI LVD (Low Voltage Differential).	Il faut mettre le MSA1000 hors tension et examiner tous les périphériques SCSI qui lui sont connectés. Les périphériques SE doivent être retirés et remplacés par des périphériques LVD.
30 I2C READ FAILURE <I2C device name>	Erreur	L'accès à plusieurs périphériques internes du MSA1000 s'effectue par le biais d'un bus matériel I2C. Un échec de tentative de lecture est survenu sur l'un de ces périphériques. Certains périphériques I2C sont considérés comme critiques et peuvent occasionner une panne du contrôleur RAID, alors que d'autres risquent de causer une perte de fonctionnalité (comme par exemple la perte de messages d'affichage).	Si le problème persiste, contactez le support HP.

Tableau 3: Description des messages de l'écran LCD (Suite)

Message	Type	Description	Mesure
31 I2C WRITE FAILURE <I2C device name>	Erreur	L'accès à plusieurs périphériques internes du MSA1000 s'effectue par le biais d'un bus matériel I2C. Un échec de tentative d'écriture est survenu sur l'un de ces périphériques. Certains périphériques I2C sont considérés comme critiques et peuvent occasionner une panne du contrôleur RAID, alors que d'autres risquent de causer une perte de fonctionnalité (comme par exemple la perte de messages d'affichage).	Si le problème persiste, contactez le support HP.
32 CHASSIS NVRAM CONTENTS CORRUPTED	Erreur	Le MSA1000 possède une mémoire non volatile contenant des informations nécessaires à son fonctionnement. Cette mémoire non volatile semble être corrompue et les informations stockées ne sont pas valides. Le MSA1000 ne peut pas continuer à fonctionner et va s'arrêter.	Veillez contacter le support HP.
40 BEGIN REDUNDANCY SUPPORT	Informatif	Les contrôleurs RAID essaient d'entrer en mode de redondance.	
41 REDUNDANCY ACTIVE ACTIVE CONTROLLER	Informatif	Les contrôleurs RAID sont maintenant en mode de redondance et ce contrôleur RAID est <i>actif</i> , ce qui signifie qu'il lui est permis d'accéder aux volumes configurés sur le MSA1000.	

**Tableau 3: Description des messages de l'écran LCD (Suite)**

Message	Type	Description	Mesure
42 REDUNDANCY ACTIVE STANDBY CONTROLLER	Informatif	Les contrôleurs RAID sont maintenant en mode de redondance. Ce contrôleur RAID est en <i>standby</i> , ce qui signifie qu'il peut être <i>activé</i> en cas de panne du contrôleur RAID actuellement <i>actif</i> , à condition que tous les câbles, le module E/S et le commutateur intégré soient installés.	
43 REDUNDANCY FAILED HARDWARE FAILURE	Erreur	Lors d'une tentative d'accès au mode de redondance ou pendant un fonctionnement en mode de redondance, un des contrôleurs RAID a rencontré une panne matérielle sur le canal de communication entre les deux contrôleurs RAID. La redondance est maintenant désactivée.	Si le MSA1000 est actuellement occupé par des E/S de l'hôte, retirez le contrôleur RAID en <i>standby</i> , attendez 10 secondes, puis réinstallez-le en vous assurant qu'il est bien inséré dans le châssis. Si cela ne résout pas le problème, attendez que survienne un temps d'arrêt. Mettez le MSA1000 hors tension, retirez les deux contrôleurs RAID, puis réinstallez-les en vous assurant qu'ils sont bien insérés dans le châssis. Si le problème persiste, contactez le support HP.

Tableau 3: Description des messages de l'écran LCD (Suite)

Message	Type	Description	Mesure
44 REDUNDANCY FAILED MISMATCH HARDWARE	Erreur	Les deux contrôleurs RAID doivent contenir les mêmes composants matériels pour passer en mode de redondance. Les deux contrôleurs RAID actuels ne sont pas dotés des mêmes composants matériels, probablement parce que seul l'un d'eux dispose d'une carte fille Fibre Channel qui lui est connectée.	Si le MSA1000 est actuellement occupé par des E/S de l'hôte, retirez le contrôleur RAID en <i>standby</i> , ajoutez ou retirez, selon le cas, la carte fille Fibre Channel, attendez 10 secondes puis réinstallez le contrôleur en vous assurant qu'il est bien inséré dans le châssis. Si cela ne résout pas le problème, attendez que survienne un temps d'arrêt. Mettez le MSA1000 hors tension, retirez les deux contrôleurs RAID, ajoutez ou retirez, selon le cas, les cartes filles Fibre Channel sur les deux contrôleurs, puis réinstallez ces derniers en vous assurant qu'ils sont bien insérés dans le châssis.  Si le problème persiste, contactez le support HP.
45 REDUNDANCY FAILED MISMATCH FIRMWARE	Erreur	Les deux contrôleurs RAID doivent exécuter la même version de microprogramme pour passer en mode de redondance. Un processus appelé clonage du microprogramme, destiné à leur donner le même niveau de microprogramme, a échoué.	Mettez à jour manuellement le microprogramme du contrôleur RAID le plus ancien.

**Tableau 3: Description des messages de l'écran LCD (Suite)**

Message	Type	Description	Mesure
47 REDUNDANCY FAILED CACHE SIZE MISMATCH	Erreur	Les deux contrôleurs RAID doivent avoir une mémoire cache de même taille pour passer en mode de redondance.	Si le MSA1000 est actuellement occupé par des E/S de l'hôte, retirez le contrôleur RAID en <i>standby</i> , ajoutez ou retirez, selon le cas, la mémoire cache, attendez 10 secondes, puis réinstallez le contrôleur en vous assurant qu'il est bien inséré dans le châssis. Si cela ne résout pas le problème, attendez que survienne un temps d'arrêt. Mettez le MSA1000 hors tension, retirez les deux contrôleurs RAID, ajoutez ou retirez, selon le cas, la mémoire cache sur les deux contrôleurs, puis réinstallez ces derniers en vous assurant qu'ils sont bien insérés dans le châssis. Si le problème persiste, contactez le support HP.
48 REDUNDANCY HALTED FIRMWARE CLONED	Informatif	Les deux contrôleurs RAID doivent exécuter la même version de microprogramme pour passer en mode de redondance. Un processus appelé clonage de microprogramme, destiné à leur donner le même niveau de microprogramme, a été correctement exécuté. Le contrôleur RAID en <i>standby</i> va maintenant redémarrer automatiquement afin d'effectuer une nouvelle tentative de récupération du mode de redondance.	

Tableau 3: Description des messages de l'écran LCD (Suite)

Message	Type	Description	Mesure
49 REDUNDANCY FAILED FIRMWARE LOCKUP	Erreur	Lors d'une tentative d'accès au mode de redondance ou pendant un fonctionnement en mode de redondance, l'un des contrôleurs RAID a rencontré une condition critique, ce qui s'est traduit par un verrouillage du microprogramme. La redondance est maintenant désactivée.	Si le MSA1000 est actuellement occupé par des E/S de l'hôte, retirez le contrôleur RAID en <i>standby</i> , attendez 10 secondes, puis réinstallez-le en vous assurant qu'il est bien inséré dans le châssis. Si cela ne résout pas le problème, attendez que survienne un temps d'arrêt. Mettez le MSA1000 hors tension, retirez les deux contrôleurs RAID, puis réinstallez-les en vous assurant qu'ils sont bien insérés dans le châssis. Si le problème persiste, contactez le support HP.
50 REDUNDANCY FAILED OUT OF MEMORY	Erreur	Lors d'une tentative d'accès au mode de redondance ou pendant un fonctionnement en mode de redondance, l'un des contrôleurs RAID n'est pas parvenu à allouer la mémoire nécessaire. La redondance est maintenant désactivée.	Si le MSA1000 est actuellement occupé par des E/S de l'hôte, retirez le contrôleur RAID en <i>standby</i> , attendez 10 secondes, puis réinstallez-le en vous assurant qu'il est bien inséré dans le châssis. Si cela ne résout pas le problème, attendez que survienne un temps d'arrêt. Mettez le MSA1000 hors tension, retirez les deux contrôleurs RAID, puis réinstallez-les en vous assurant qu'ils sont bien insérés dans le châssis. Si le problème persiste, contactez le support HP.

**Tableau 3: Description des messages de l'écran LCD (Suite)**

Message	Type	Description	Mesure
51 REDUNDANCY FAILED I/O REQUEST ERROR	Erreur	Au cours d'une tentative d'accès au mode de redondance ou pendant un fonctionnement en mode de redondance, l'un des contrôleurs RAID a rencontré une erreur lors de l'envoi d'E/S entre les deux contrôleurs RAID sur le canal de communication les reliant. La redondance est maintenant désactivée.	Si le MSA1000 est actuellement occupé par des E/S de l'hôte, retirez le contrôleur RAID en <i>standby</i> , attendez 10 secondes, puis réinstallez-le en vous assurant qu'il est bien inséré dans le châssis. Si cela ne résout pas le problème, attendez que survienne un temps d'arrêt. Mettez le MSA1000 hors tension, retirez les deux contrôleurs RAID, puis réinstallez-les en vous assurant qu'ils sont bien insérés dans le châssis. Si le problème persiste, contactez le support HP.
52 REDUNDANCY FAILED PCI BUS ERROR	Erreur	Lors d'une tentative d'accès au mode de redondance ou pendant un fonctionnement en mode de redondance, l'un des contrôleurs RAID a rencontré une erreur de bus PCI sur le canal de communication utilisé entre les deux contrôleurs RAID. La redondance est maintenant désactivée.	Si le MSA1000 est actuellement occupé par des E/S de l'hôte, retirez le contrôleur RAID en <i>standby</i> , attendez 10 secondes, puis réinstallez-le en vous assurant qu'il est bien inséré dans le châssis. Si cela ne résout pas le problème, attendez que survienne un temps d'arrêt. Mettez le MSA1000 hors tension, retirez les deux contrôleurs RAID, puis réinstallez-les en vous assurant qu'ils sont bien insérés dans le châssis. Si le problème persiste, contactez le support HP.



**Tableau 3: Description des messages de l'écran LCD (Suite)**

Message	Type	Description	Mesure
53 REDUNDANCY FAILED NO SECOND CONTROLLER	Erreur	Lors du fonctionnement en mode de redondance, l'un des contrôleurs RAID a été retiré. La redondance est maintenant désactivée.	Réinstallez le contrôleur RAID en vous assurant qu'il est bien inséré dans le châssis.
54 REDUNDANCY FAILED CACHE DIMMS MISMATCH	Erreur	Les modules de mémoire cache sur les deux contrôleurs ne sont pas de la même taille. Tous les modules de mémoire cache doivent être de la même taille pour que la redondance fonctionne.	Retirez le contrôleur RAID qui a été arrêté, remplacez les modules de mémoire cache par des modules de taille appropriée, attendez 10 secondes, puis réinstallez le contrôleur RAID en vous assurant qu'il est bien inséré dans le châssis.
60 NO CACHE MODULE FOUND	Erreur	Le contrôleur RAID a besoin d'au moins un module de mémoire cache pour fonctionner. Soit aucun module de mémoire cache n'est présent, soit le module est défectueux.	Retirez le contrôleur RAID défectueux, ajoutez un module de mémoire cache ou remplacez celui qui est défectueux, attendez 10 secondes, puis réinstallez le contrôleur en vous assurant qu'il est bien inséré dans le châssis. Si le problème persiste, contactez le support HP.
61 DUAL CACHE MODULE SIZE MISMATCH	Erreur	Deux modules de mémoire cache sont connectés au contrôleur RAID, mais ils sont de taille différente. Les modules de mémoire cache doivent être de la même taille.	Retirez le contrôleur RAID défectueux, remplacez l'un des modules de mémoire cache par un autre module de taille appropriée, attendez 10 secondes, puis réinstallez le contrôleur en vous assurant qu'il est bien inséré dans le châssis.
62 CACHE MODULE #<n> <n>MB	Informatif	Affiche la taille du module de mémoire cache inséré dans le connecteur de module correspondant.	

**Tableau 3: Description des messages de l'écran LCD (Suite)**

Message	Type	Description	Mesure
63 VALID CACHE DATA FOUND AT POWER-UP	Informatif	Des données hôtes valides ont été trouvées dans la mémoire cache alimentée par batterie à la mise sous tension. Ces données ont été envoyées aux unités.	
64 CACHE DATA LOST BATTERY DEAD	Erreur	La batterie de la mémoire cache n'est plus chargée. Si la mémoire cache contenait des données, elles sont perdues.	
65 CACHE HARDWARE ENABLED	Informatif	La mémoire cache avait été désactivée temporairement, mais elle est maintenant réactivée. Cela peut être dû à une charge insuffisante des batteries, lesquelles possèdent à présent un niveau de charge suffisant.	
66 CACHE HARDWARE FAILED AND DISABLED	Erreur	La mémoire cache a connu une panne matérielle.	<p>Si le problème s'est produit sur le contrôleur RAID en <i>standby</i>, retirez ce dernier, remplacez les modules de mémoire cache, attendez 10 secondes, puis réinstallez le contrôleur RAID en vous assurant qu'il est bien inséré dans le châssis.</p> <p>Si la panne s'est produite sur le contrôleur RAID <i>actif</i>, attendez que survienne un temps d'arrêt. Mettez le MSA1000 hors tension, retirez le contrôleur RAID, remplacez les modules de mémoire cache, puis réinstallez le contrôleur RAID en vous assurant qu'il est bien inséré dans le châssis. Si le problème persiste, contactez le support HP.</p>

**Tableau 3: Description des messages de l'écran LCD (Suite)**

Message	Type	Description	Mesure
67 CACHE HARDWARE TEMPORARILY DISABLED	Informatif	La mémoire cache a été temporairement désactivée ; soit parce que la batterie n'est pas assez chargée, soit parce qu'une opération d'expansion de capacité est en cours. La mémoire cache sera activée automatiquement après la correction de la condition.	
68 OBSOLETE CACHE DATA DELETED	Informatif	Des données anciennes qui n'appartiennent plus à aucun des volumes actuellement configurés ont été trouvées dans la mémoire cache à la mise sous tension. Ces données ont été supprimées. Cela se produit généralement lorsque des modules de mémoire cache sont déplacés d'un contrôleur RAID à un autre.	
69 CACHE BATTERIES LOW, RECHARGING	Informatif	Le niveau des batteries du module de mémoire cache est bas et la recharge est en cours.	
70 CACHE DISABLED NO CONFIGURATION	Informatif	La mémoire cache n'a pas été configurée. Elle est donc désactivée. Il est possible de configurer la mémoire cache en utilisant l'utilitaire de configuration de module RAID (ACU).	

**Tableau 3: Description des messages de l'écran LCD (Suite)**

Message	Type	Description	Mesure
71 SYSTEM HALTED FOR CACHE ERROR	Erreur	Ce message est émis si l'utilisateur choisit d'ignorer une condition d'erreur critique de mémoire cache. Il est toujours précédé du message N 72 (le message N 72 est cependant supprimé de l'écran LCD dès l'acceptation de l'entrée utilisateur).	<p>L'option <i>no</i> (non) entraînera l'arrêt du contrôleur RAID, donnant ainsi à l'utilisateur la possibilité de résoudre le problème. Le choix de l'option <i>yes</i> (oui) effacera les données de la mémoire cache. Le contrôleur RAID continuera à fonctionner normalement.</p> <p>Erreurs 1.1 et 1.2: le contrôleur RAID contient actuellement une seule carte de mémoire cache, mais il était auparavant configuré avec une deuxième carte manquante (configuration à deux modules de mémoire cache).</p> <p>Erreurs 2.1 et 2.2: une deuxième carte de mémoire cache qui contenait des données valides a été retirée de son contrôleur RAID d'origine et ajoutée à ce contrôleur RAID (configuration à deux modules de mémoire cache).</p>

Tableau 3: Description des messages de l'écran LCD (Suite)

Message	Type	Description	Mesure
71 SYSTEM HALTED FOR CACHE ERROR (suite)			Erreur 2.3 : une carte de mémoire cache qui contenait des données valides a été retirée de son contrôleur RAID d'origine et ajoutée à ce contrôleur RAID (configuration à un seul module de mémoire cache). Réinstallez toutes les cartes de mémoire cache, chacune sur son contrôleur RAID d'origine. Mettez les systèmes sous tension en n'autorisant aucune E/S de l'hôte et attendez que les données de la mémoire cache soient écrites sur les unités. Cela prendra quelques minutes après la fin de la séquence de mise sous tension des systèmes. Vous pouvez mettre les systèmes hors tension et déplacer les cartes de mémoire cache vers leurs nouveaux emplacements respectifs.

**Tableau 3: Description des messages de l'écran LCD (Suite)**

Message	Type	Description	Mesure
72 CACHE ERROR <n> IGNORE? <=NO >=YES	Entrée utilisateur	Lors de la mise sous tension, des données ont été trouvées dans la mémoire cache. Ces données n'ont pu être envoyées aux unités. Cela est dû au fait que les données n'appartiennent pas à ce contrôleur RAID (la carte de mémoire cache provient d'un autre contrôleur RAID) ou que les données de la mémoire cache sont partielles (le reste des données réside sur une autre carte de mémoire cache qui a été retirée du contrôleur RAID). Cette erreur peut se produire si les cartes de mémoire cache sont déplacées de manière inappropriée.	L'option <i>no</i> (non) entraînera l'arrêt du contrôleur RAID, donnant ainsi à l'utilisateur la possibilité de résoudre le problème. Le choix de l'option <i>yes</i> (oui) effacera les données de la mémoire cache. Le contrôleur RAID continuera à fonctionner normalement. Erreurs 1.1 et 1.2: le contrôleur RAID contient actuellement une seule carte de mémoire cache, mais il était auparavant configuré avec une deuxième carte manquante (configuration à deux modules de mémoire cache). Erreurs 2.1 et 2.2: une deuxième carte de mémoire cache qui contenait des données valides a été retirée de son contrôleur RAID d'origine et ajoutée à ce contrôleur RAID (configuration à deux modules de mémoire cache).

Tableau 3: Description des messages de l'écran LCD (Suite)

Message	Type	Description	Mesure
72 CACHE ERROR <n> IGNORE? <=NO >=YES (suite)			Erreur 2.3 : une carte de mémoire cache qui contenait des données valides a été retirée de son contrôleur RAID d'origine et ajoutée à ce contrôleur RAID (configuration à un seul module de mémoire cache). Réinstallez toutes les cartes de mémoire cache, chacune sur son contrôleur RAID d'origine. Mettez les systèmes sous tension en n'autorisant aucune E/S de l'hôte et attendez que les données de la mémoire cache soient écrites sur les unités. Cela prendra quelques minutes après la fin de la séquence de mise sous tension des systèmes. Vous pouvez mettre les systèmes hors tension et déplacer les cartes de mémoire cache vers leurs nouveaux emplacements respectifs.

**Tableau 3: Description des messages de l'écran LCD (Suite)**

Message	Type	Description	Mesure
73 CACHE HARDWARE BATTERIES MISSING	Erreur	Les batteries requises ne sont pas connectées à la mémoire cache.	<p>Si le problème s'est produit sur le contrôleur RAID en <i>standby</i>, retirez ce dernier, remplacez les modules de mémoire cache, attendez 10 secondes, puis réinstallez le contrôleur RAID en vous assurant qu'il est bien inséré dans le châssis.</p> <p>Si la panne s'est produite sur le contrôleur RAID <i>actif</i>, attendez que survienne un temps d'arrêt. Mettez le MSA1000 hors tension, retirez le contrôleur RAID, remplacez les modules de mémoire cache, puis réinstallez le contrôleur RAID en vous assurant qu'il est bien inséré dans le châssis.</p> <p>Si le problème persiste, contactez le support HP.</p>
80 REPLACEMENT DRIVE FOUND BOX #<n> BAY <n>	Informatif	Un disque SCSI qui auparavant était manquant ou en panne a été remplacé par un disque SCSI opérationnel.	
81 SMART DRIVE ALERT BOX #<n>, BAY <n>	Informatif	Une panne de disque SCSI est peut-être imminente. Cela a été déterminé par le microprogramme du disque à l'aide de la technologie SMART ou par le contrôleur RAID grâce aux tests de contrôle des performances.	Le disque doit être remplacé dans les plus brefs délais, en suivant les consignes de l'Annexe D, « Récupération depuis une panne de disque dur », contenue dans Manuel de référence du HP Storage Modular Smart Array 1000.



**Tableau 3: Description des messages de l'écran LCD (Suite)**

Message	Type	Description	Mesure
82 DRIVE HOT ADDED BOX #<n>, BAY <n>	Informatif	Un disque SCSI a été ajouté au MSA1000 ou à l'un des boîtiers de stockage connectés.	
83 DRIVE HOT REMOVED BOX #<n>, BAY <n>	Informatif	Un disque SCSI a été retiré du MSA1000 ou de l'un des boîtiers de stockage connectés.	
84 DRIVE FAILURE BOX #<n>, BAY <n> 84	Erreur	Un disque SCSI du MSA1000 ou l'un des boîtiers de stockage connectés est défectueux. Si le disque fait partie d'un volume configuré, l'état du volume dépendra de la tolérance de pannes utilisée.	Le disque doit être remplacé dans les plus brefs délais en suivant les consignes de l'Annexe D, « Récupération depuis une panne de disque dur », contenue dans Manuel de référence du HP Storage Modular Smart Array 1000.
85 BAD DRIVE FRMWARE BOX #<n>, BAY <n>	Erreur	Un disque SCSI a été détecté avec un mauvais microprogramme. Si ce disque continue à être utilisé, cela peut provoquer une panne du disque, une baisse des performances ou une perte de données.	Le microprogramme du disque doit être mis à jour ou le disque doit être remplacé dans les plus brefs délais en suivant les consignes de l'Annexe D, « Récupération depuis une panne de disque dur », contenue dans Manuel de référence du HP Storage Modular Smart Array 1000.
86 DRIVE POSITION CHANGE DETECTED	Informatif	Les disques SCSI qui constituent un volume configuré ont été déplacés physiquement dans le MSA1000 ou l'un des boîtiers de stockage connectés. Le contrôleur RAID a mis à jour les informations de configuration correspondantes.	

**Tableau 3: Description des messages de l'écran LCD (Suite)**

Message	Type	Description	Mesure
87 DRIVE POSITION CHANGE INVALID	Informatif	Les disques SCSI qui constituent un volume configuré ont été déplacés physiquement, de telle sorte que le contrôleur RAID ne peut plus accéder au volume configuré.	Le MSA1000 doit être mis hors tension et les disques réinstallés à leurs positions d'origine respectives.
100 VOLUME #<n> STATE OK	Informatif	Le volume configuré est revenu à son état de fonctionnement normal. Cela se produit généralement après une opération de reconstruction.	
101 VOLUME #<n> STATE FAILED	Erreur	Le volume configuré est défectueux car il contient un trop grand nombre de disques SCSI en panne, qui ont dépassé le niveau de tolérance de pannes. Les données sur le volume configuré ne sont plus disponibles.	
102 VOLUME #<n> STATE INTERIM RECOVERY	Informatif	Un ou plusieurs disques SCSI qui composent le volume configuré ont été déclarés défectueux par le contrôleur RAID, mais aucune perte de données ne s'est produite car la tolérance de pannes permet aux données d'être récupérées.	Les disques en panne doivent être remplacés dans les plus brefs délais en suivant les consignes de l'Annexe D, « Récupération depuis une panne de disque dur », contenue dans Manuel de référence du HP Storage Modular Smart Array 1000.
103 VOLUME #<n> STATE REBUILDING	Informatif	Le volume configuré reconstruit les données sur un disque SCSI qui a remplacé un disque défectueux.	

**Tableau 3: Description des messages de l'écran LCD (Suite)**

Message	Type	Description	Mesure
104 VOLUME #<n> STATE DISABLED	Erreur	Le volume configuré a été désactivé car un trop grand nombre des disques durs SCSI qui le composent sont manquants.	Mettez hors tension le MSA1000 puis tous les boîtiers de stockage connectés. Débranchez et réinstallez tous les disques SCSI en vous assurant qu'ils sont parfaitement insérés dans leurs emplacements respectifs. Vérifiez les câbles qui assurent la connexion du MSA1000 à d'éventuels boîtiers de stockage. Mettez d'abord sous tension les boîtiers de stockage connectés puis le MSA1000.
105 VOLUME #<n> STATE EXPANSION ACTIVE	Informatif	Le volume configuré effectue actuellement une opération d'expansion.	
106 VOLUME #<n> STATE WAITING TO REBUILD	Informatif	Le volume configuré est en attente de reconstruction des données sur un disque SCSI qui remplace un disque défectueux. Il est possible que la reconstruction n'ait pas encore commencé, car le contrôleur RAID procède déjà à une reconstruction sur un autre volume configuré.	
107 VOLUME #<n> STATE WAITING TO EXPAND	Informatif	Le volume configuré est sur le point de commencer une opération d'expansion. Il est possible que l'expansion n'ait pas encore commencé, car un autre volume configuré subit une procédure d'expansion ou une reconstruction est en cours sur le volume configuré.	

**Tableau 3: Description des messages de l'écran LCD (Suite)**

Message	Type	Description	Mesure
108 VOLUME #<n> STATE MISSING DRIVES	Erreur	Un trop grand nombre de disques durs SCSI composant le volume configuré sont manquants, ce qui rend ce dernier inutilisable. Le volume sera désactivé.	Mettez d'abord hors tension le MSA1000 puis tous les boîtiers de stockage connectés. Débranchez et réinstallez tous les disques SCSI en vous assurant qu'ils sont parfaitement insérés dans leurs compartiments respectifs. Vérifiez les câbles qui assurent la connexion du MSA1000 à d'éventuels boîtiers de stockage. Mettez d'abord sous tension les boîtiers de stockage connectés puis le MSA1000.
109 VOLUME #<n> STATE WRONG DRIVE REPLACED	Erreur	Il semble que des disques SCSI en parfait état de marche aient été remplacés dans le volume configuré, au lieu des disques défectueux.	Il faut mettre le MSA1000 hors tension, restituer les disques opérationnels et remplacer les disques défectueux.
110 VOLUME #<n> EXPANSION DISABLED	Informatif	L'opération d'expansion du volume sur le volume configuré a été désactivée. Cela peut être dû au fait qu'une reconstruction est en cours, qu'une autre expansion est déjà en cours ou que la mémoire cache est désactivée en raison d'un bas niveau de charge de la batterie. L'expansion commencera dès que le problème aura été résolu.	

**Tableau 3: Description des messages de l'écran LCD (Suite)**

Message	Type	Description	Mesure
111 VOLUME #<n> INITIALIZING PARITY	Informatif	Le contrôleur RAID calcule et enregistre les informations de parité pour le volume configuré ; une baisse des performances est donc possible jusqu'à la fin du processus.	
112 VOLUME #<n> REBUILD FAILURE	Erreur	L'opération de reconstruction sur le volume configuré a échoué.	Si le volume fonctionne toujours en mode de régénération, retirez le nouveau disque SCSI qui a été ajouté en remplacement du disque d'origine défectueux et remplacez-le par un nouveau disque.
113 VOLUME #<n> EXPANSION FAILURE	Erreur	L'opération d'expansion du volume a échoué sur le volume configuré.	Exécutez l'utilitaire de configuration de module RAID (ACU) et utilisez-le pour déterminer l'état du volume. Si le volume est toujours opérationnel, il est possible d'effectuer une nouvelle tentative.
114 VOLUME #<n> STATE DELETED	Informatif	Le volume configuré a été supprimé et n'est plus disponible. Les volumes sont supprimés à l'aide de l'utilitaire de configuration de module RAID (ACU).	
120 CONFIGURED VOLUMES <n>	Informatif	Le nombre spécifié de volumes configurés a été détecté à la mise sous tension.	

**Tableau 3: Description des messages de l'écran LCD (Suite)**

Message	Type	Description	Mesure
121 NO VOLUMES DETECTED	Informatif	Aucun volume configuré n'a été détecté à la mise sous tension.	S'il doit y avoir des volumes configurés, mettez hors tension le MSA1000 puis tous les boîtiers de stockage connectés. Débranchez et réinstallez tous les disques SCSI en vous assurant qu'ils sont parfaitement insérés dans leurs compartiments respectifs. Vérifiez les câbles qui assurent la connexion du MSA1000 à d'éventuels boîtiers de stockage. Mettez d'abord sous tension les boîtiers de stockage connectés puis le MSA1000.
122 NEW VOLUME(S) DETECTED	Informatif	Une migration de volumes configurés a été effectuée depuis un autre contrôleur RAID vers ce contrôleur RAID. Les informations de configuration ont été mises à jour.	
123 TOO MANY VOLUMES DETECTED	Erreur	Le contrôleur RAID prend en charge un maximum de 32 volumes configurés. Un plus grand nombre de volumes a été détecté à la mise sous tension. Cela ce produit généralement lors de la migration d'un ensemble de volumes depuis un contrôleur RAID vers un autre contrôleur RAID qui contient déjà des volumes configurés. Les volumes consécutifs à la migration n'ont pas été ajoutés.	Retirez les volumes consécutifs à la migration et exécutez l'utilitaire de configuration de module RAID (ACU). Supprimez les volumes qui ne sont pas nécessaires jusqu'à ce que le nombre de volumes existants, ajoutés aux volumes consécutifs à la migration, soit inférieur ou égal à 32. Ajoutez de nouveau les disques de la migration.

Tableau 3: Description des messages de l'écran LCD (Suite)

Message	Type	Description	Mesure
125 ACCESS CONTROL CONFLICT DETECTED	Erreur	La migration d'un ensemble de volumes a été effectuée depuis un contrôleur RAID vers un autre contrôleur RAID qui possède déjà des volumes configurés. Les contrôles d'accès définis pour les volumes consécutifs à la migration sont en conflit avec la configuration existante. Les contrôles d'accès ont été modifiés pour permettre à la migration de se poursuivre.	Exécutez l'utilitaire de configuration de module RAID (ACU) pour vérifier les nouveaux contrôles d'accès et modifiez-les, si nécessaire.
126 ACCESS CONTROL RESOURCES EXCEEDED	Erreur	La migration d'un ensemble de volumes a été effectuée depuis un contrôleur RAID vers un autre contrôleur RAID qui possède déjà des volumes configurés. Les contrôles d'accès définis pour les volumes consécutifs à la migration sont en conflit avec la configuration existante. Les contrôles d'accès ont été modifiés pour permettre à la migration de se poursuivre.	Exécutez l'utilitaire de configuration de module RAID (ACU) pour vérifier les nouveaux contrôles d'accès et modifiez-les, si nécessaire.
201 ARRAY CONTROLLER TEMPERATURE OK	Informatif	Le capteur de température sur le contrôleur RAID indique que la température, qui dépassait auparavant la plage de fonctionnement est maintenant revenue à la normale.	

**Tableau 3: Description des messages de l'écran LCD (Suite)**

Message	Type	Description	Mesure
202 ARRAY CONTROLLER OVERHEATING	Erreur	Le capteur de température sur le contrôleur RAID indique que celui-ci commence à dépasser la plage normale de fonctionnement.	Vérifiez tous les ventilateurs et assurez-vous qu'ils fonctionnent. Tout ventilateur défectueux doit être remplacé. Assurez-vous que des cartouches vides sont installées dans les emplacements de disque vides du châssis MSA1000. Si un seul contrôleur RAID est inséré, assurez-vous que des obturateurs sont installés dans l'emplacement du contrôleur RAID vide et l'emplacement Fibre Channel du châssis MSA1000.
203 ARRAY CONTROLLER OVERHEATED	Erreur	Le capteur de température sur le contrôleur RAID indique que celui-ci a dépassé le seuil de fonctionnement sûr.	Le MSA1000 doit être mis hors tension dès que possible pour éviter une panne matérielle. Vérifiez tous les ventilateurs et assurez-vous qu'ils fonctionnent. Tout ventilateur défectueux doit être remplacé. Assurez-vous que des cartouches vides sont installées dans les emplacements de disque vides du châssis MSA1000. Si un seul contrôleur RAID est inséré, assurez-vous que des obturateurs sont installés dans l'emplacement du contrôleur RAID vide et l'emplacement Fibre Channel du châssis MSA1000.



**Tableau 3: Description des messages de l'écran LCD (Suite)**

Message	Type	Description	Mesure
204 ARRAY CONTROLLER DISABLED	Erreur	Le contrôleur RAID a été désactivé en raison d'une défaillance de la redondance.	Retirez le contrôleur RAID défectueux, attendez 10 secondes, puis réinstallez-le en vous assurant qu'il est bien inséré dans le châssis. Si le problème persiste, contactez le support HP.
205 ARRAY CONTROLLER RESTARTING	Informatif	Le contrôleur RAID a terminé le clonage du microprogramme et sera redémarré automatiquement.	
300 RECOVERY ROM AUTOFLASH STARTED	Informatif	Indique que le contrôleur RAID a détecté que l'image ROM de récupération de sauvegarde du microprogramme est incorrecte et qu'il copie l'image du microprogramme actif dans la ROM de récupération de sauvegarde.	
301 RECOVERY ROM AUTOFLASH DONE	Informatif	Indique que le contrôleur RAID a terminé le processus de copie de l'image du microprogramme actif dans la ROM de récupération de sauvegarde.	
302 RECOVERY ROM AUTOFLASH FAILED	Erreur	Indique que le contrôleur RAID n'a pas pu copier l'image du microprogramme actif dans la ROM de récupération de sauvegarde. La prise en charge de la ROM de récupération est désactivée.	Retirez le contrôleur RAID défectueux, attendez 10 secondes, puis réinstallez-le en vous assurant qu'il est bien inséré dans le châssis. Une nouvelle tentative d'autoflash de la ROM sera effectuée. Si le problème persiste, contactez le support HP.

**Tableau 3: Description des messages de l'écran LCD (Suite)**

Message	Type	Description	Mesure
303 ROM CLONING STARTED	Informatif	Indique que les deux contrôleurs RAID d'un MSA1000 n'ont pas la même version de microprogramme. En conséquence, la version du microprogramme d'un contrôleur RAID sera copiée sur l'autre. Les deux contrôleurs doivent exécuter la même version de microprogramme pour que la redondance des contrôleurs fonctionne. Si les deux contrôleurs RAID sont dans la séquence de mise sous tension, la version la plus récente du microprogramme sera utilisée. Si un contrôleur RAID a déjà terminé la séquence de mise sous tension et est maintenant <i>actif</i> , sa version du microprogramme sera utilisée, même si elle est moins récente que la deuxième.	
304 ROM CLONING DONE	Informatif	Indique que les deux contrôleurs RAID d'un MSA1000 ont fini de copier la version du microprogramme d'un contrôleur RAID vers l'autre. Les deux contrôleurs doivent exécuter la même version de microprogramme pour que la redondance des contrôleurs fonctionne.	

Tableau 3: Description des messages de l'écran LCD (Suite)

Message	Type	Description	Mesure
305 ROM CLONING FAILED	Erreur	Indique que la procédure de copie de la version du microprogramme a échoué entre les deux contrôleurs RAID d'un MSA1000. Les deux contrôleurs doivent exécuter la même version de microprogramme pour que la redondance des contrôleurs fonctionne.	Retirez le contrôleur RAID en <i>standby</i> , attendez 10 secondes, puis réinstallez-le en vous assurant qu'il est bien inséré dans le châssis. Une nouvelle tentative de clonage de la ROM sera effectuée. Si le problème persiste, contactez le support HP.
306 FIRMWARE FLASH STARTED	Informatif	Indique que le contrôleur RAID du MSA1000 a démarré le processus de flashage du microprogramme. Ne mettez pas le système hors tension avant la fin du processus. Cela peut prendre plusieurs minutes.	
307 FIRMWARE FLASH DONE	Informatif	Indique que le contrôleur RAID du MSA1000 a terminé le processus de flashage du microprogramme. Vous pouvez maintenant mettre le système hors tension en toute sécurité.	
308 FIRMWARE FLASH FAILED	Erreur	Indique que le contrôleur RAID du MSA1000 a échoué dans sa tentative de flashage du microprogramme.	Effectuez une nouvelle tentative de flashage. Si le problème persiste, contactez le support HP.
309 EMU FLASH STARTED	Informatif	Indique que l'EMU du MSA1000 a démarré le processus de flashage du microprogramme. Ne mettez pas le système hors tension avant la fin du processus. Cela peut prendre cinq minutes.	

**Tableau 3: Description des messages de l'écran LCD (Suite)**

Message	Type	Description	Mesure
310 EMU FLASH DONE	Informatif	Indique que l'EMU du MSA1000 a terminé le processus de flashage du microprogramme. Vous pouvez maintenant mettre le système hors tension en toute sécurité.	
311 EMU FLASH FAILED	Erreur	Indique que l'EMU du MSA1000 a échoué dans sa tentative de flashage du microprogramme.	Effectuez une nouvelle tentative de flashage. Si le problème persiste, contactez le support HP.
400 STORAGE BOX #<n> FAN OK	Informatif	Le boîtier de stockage spécifié indique qu'un de ses ventilateurs, qui était auparavant défectueux ou dégradé, fonctionne à présent normalement.	
401 STORAGE BOX #<n> FAN FAILED	Erreur	Le boîtier de stockage spécifié indique que l'un de ses ventilateurs est défectueux. Le boîtier de stockage et les périphériques qu'il contient présentent un risque de surchauffe si aucune mesure corrective n'est prise.	Vérifiez tous les ventilateurs et assurez-vous qu'ils fonctionnent. Tout ventilateur défectueux doit être remplacé.
402 STORAGE BOX #<n> FAN DEGRADED	Erreur	Le boîtier de stockage spécifié indique que l'un de ses ventilateurs est dégradé. Cela peut déboucher sur une panne du ventilateur.	Vérifiez tous les ventilateurs et assurez-vous qu'ils fonctionnent. Tout ventilateur défectueux doit être remplacé.

**Tableau 3: Description des messages de l'écran LCD (Suite)**

Message	Type	Description	Mesure
403 STORAGE BOX #<n> FAN HOT INSERTED	Informatif	Le boîtier de stockage spécifié indique qu'un ventilateur a été ajouté.	
404 STORAGE BOX #<n> FAN HOT REMOVED	Informatif	Le boîtier de stockage spécifié indique qu'un ventilateur a été retiré.	
405 STORAGE BOX #<n> TEMPERATURE OK	Informatif	Le capteur de température du boîtier de stockage indique que la température est maintenant revenue à son niveau normal de fonctionnement.	
406 STORAGE BOX #<n> OVERHEATING	Erreur	Le capteur de température dans le boîtier de stockage indique que la température commence à dépasser la plage normale de fonctionnement.	Vérifiez tous les ventilateurs et assurez-vous qu'ils fonctionnent. Tout ventilateur défectueux doit être remplacé. Assurez-vous que des cartouches vides sont installées dans les emplacements vides du boîtier. Si le boîtier est un MSA1000 et si un seul contrôleur RAID est inséré, assurez-vous que des obturateurs sont installés dans l'emplacement du contrôleur RAID vide et l'emplacement Fibre Channel dans le châssis.

**Tableau 3: Description des messages de l'écran LCD (Suite)**

Message	Type	Description	Mesure
407 STORAGE BOX #<n> OVERHEATED	Erreur	Le capteur de température dans le boîtier de stockage indique que la température a dépassé le seuil de fonctionnement sûr.	Il faut mettre hors tension le MSA1000 dès que possible et, immédiatement après, le boîtier, pour éviter une panne matérielle. Vérifiez tous les ventilateurs et assurez-vous qu'ils fonctionnent. Tout ventilateur défectueux doit être remplacé. Assurez-vous que des cartouches vides sont installées dans les emplacements vides du boîtier. Si le boîtier est un MSA1000 et si un seul contrôleur RAID est inséré, assurez-vous que des obturateurs sont installés dans l'emplacement du contrôleur RAID vide et l'emplacement Fibre Channel dans le châssis.
408 STORAGE BOX #<n> POWER SUPPLY OK	Informatif	Le boîtier de stockage spécifié indique qu'une de ses alimentations, qui était défectueuse, fonctionne à présent normalement.	
409 STORAGE BOX #<n> POWER SUPPLY FAILED	Erreur	Le boîtier de stockage spécifié indique qu'une de ses alimentations est défectueuse.	Vérifiez toutes les alimentations et assurez-vous qu'elles fonctionnent. Toute alimentation défectueuse doit être remplacée.

**Tableau 3: Description des messages de l'écran LCD (Suite)**

Message	Type	Description	Mesure
410 STORAGE BOX #<n> POWER SUPPLY ADDED	Informatif	Le boîtier de stockage spécifié indique qu'une alimentation a été ajoutée.	
411 STORAGE BOX #<n> POWER SUPPLY REMOVED	Informatif	Le boîtier de stockage spécifié indique qu'une alimentation a été retirée.	
412 STORAGE BOX #<n> EMU NOT RESPONDING	Erreur	Le boîtier de stockage spécifié ne répond pas aux commandes.	Assurez-vous que le boîtier de stockage est sous tension. Assurez-vous que tous les câbles sont correctement connectés. Mettez le MSA1000 et le boîtier de stockage hors tension. Mettez d'abord le boîtier de stockage sous tension, puis le MSA1000. Si le problème persiste, contactez le support HP.
413 STORAGE BOX #<n> EMU VERSION <version>	Informatif	Version du microprogramme en cours d'exécution sur l'EMU. Ce message s'affiche uniquement pour l'EMU interne du MSA1000. Il n'est pas affiché pour les boîtiers de stockage connectés en externe.	
415 STORAGE BOX #2 OR #3 HOT ADDED	Informatif	Un boîtier de stockage d'expansion StorageWorks SCSI a été ajouté-sous tension au MSA1000.	

**Tableau 3: Description des messages de l'écran LCD (Suite)**

Message	Type	Description	Mesure
500 INITIALIZING PCI SUBSYSTEM	Informatif	Le sous-système PCI du contrôleur RAID est en cours d'initialisation dans le cadre de la séquence de mise sous tension.	
501 PCI SUBSYSTEM HARDWARE FAILURE	Erreur	Le sous-système PCI du contrôleur RAID a rencontré une erreur critique pendant la séquence de mise sous tension.	Retirez le contrôleur RAID défectueux, attendez 10 secondes, puis réinstallez-le en vous assurant qu'il est bien inséré dans le châssis. Si le problème persiste, contactez le support HP.
502 PCI BRIDGE ASIC SELF TEST FAILURE	Erreur	L'ASIC du pont PCI du contrôleur RAID a rencontré une erreur critique pendant la séquence de mise sous tension.	Retirez le contrôleur RAID défectueux, attendez 10 secondes, puis réinstallez-le en vous assurant qu'il est bien inséré dans le châssis. Si le problème persiste, contactez le support HP.
510 INITIALIZING FIBRE SUBSYSTEM	Informatif	Le sous-système Fibre Channel du contrôleur RAID est en cours d'initialisation dans le cadre de la séquence de mise sous tension.	
513 UNCORRECTED ECC MEMORY ERROR SEEN	Erreur	Le contrôleur RAID a détecté une erreur non corrigible dans la mémoire ECC sur la carte de mémoire cache.	Retirez le contrôleur RAID défectueux et remplacez la carte de mémoire cache.



Tableau 3: Description des messages de l'écran LCD (Suite)

Message	Type	Description	Mesure
514 FIBRE SWITCH HARDWARE FAILURE	Erreur	Le commutateur SAN MSA 2/8 installé dans le MSA1000 n'a pas pu établir de connexion avec le contrôleur RAID sur le canal Fibre Channel.	Retirez le commutateur Fabric Switch 6 MSA, attendez une minute, puis réinstallez-le en vous assurant qu'il est bien inséré dans le châssis. Attendez une minute et consultez l'écran LCD pour voir si une nouvelle copie de ce message d'erreur a été générée. Le voyant de service à l'arrière du commutateur doit passer au vert si le commutateur fonctionne normalement. Le voyant de service est orange clignotant en cas de nouvelle défaillance. Si le problème persiste, contactez le support HP.
515 FIBRE DEVICE HARDWARE FAILURE	Erreur	Le périphérique Fibre Channel installé dans le compartiment Fibre Channel du MSA1000 n'a pas été reconnu par le contrôleur RAID.	Vérifiez que le périphérique Fibre Channel est pris en charge par le MSA1000 en consultant sa documentation. S'il est pris en charge, retirez le périphérique Fibre Channel, attendez une minute, puis réinstallez-le en vous assurant qu'il est bien inséré dans le châssis. Attendez une minute et consultez l'écran LCD pour voir si une nouvelle copie de ce message d'erreur a été générée. Le voyant de service à l'arrière du commutateur doit passer au vert si le périphérique fonctionne normalement. Le voyant de service est orange clignotant en cas de nouvelle défaillance. Si le problème persiste, contactez le support HP.

**Tableau 3: Description des messages de l'écran LCD (Suite)**

Message	Type	Description	Mesure
516 FIBRE SUBSYSTEM LINK FAILURE	Erreur	Il n'y a pas de connexion Fibre Channel active avec ce contrôleur RAID MSA1000 (Laser OFF). Si la connexion Fibre Channel est directe-(connexion entre une carte de couplage et le MSA1000), ce message est susceptible de s'afficher lors du redémarrage ou de la mise hors tension du serveur.	Mettez le serveur hors tension et chargez les drivers de la carte de couplage (HBA). Si l'état reste inchangé, vérifiez les câbles, le tableau du compartiment Fibre Channel, le module SFP et la carte de couplage (HBA).
517 FIBRE SUBSYSTEM LINK OK	Informatif	Il n'y a pas de connexion Fibre Channel active avec ce contrôleur RAID MSA1000 (Laser On). Ce message ne s'affiche que s'il est précédé par le message 516.	
518 PERSISTENT MEM ENABLED	Informatif	Les variables globales, telles que les invites du système et les informations de profil, sont conservées dans la mémoire cache entre les cycles de démarrage du MSA1000. Ce message s'affiche à chaque fois que le MSA1000 est mis sous tension.	

# Avis de conformité



## Numéros d'identification

À des fins d'homologation et d'identification, votre contrôleur MSA1000 HP StorageWorks s'est vu attribuer un numéro de série HP. Vous trouverez sur l'étiquette du produit le numéro de série, ainsi que les marques et les informations d'homologation requises. L'étiquette du produit est située sur le côté droit du châssis. Si l'on vous demande des informations sur l'homologation de ce produit, communiquez ce numéro de série. Vous ne devez pas le confondre avec le nom commercial ou le numéro de modèle de votre système de stockage.

## Canadian Notice (Avis canadien)

This Class A digital apparatus meets all requirements of the Canadian Interference-Causing Equipment Regulations.

Cet appareil numérique de la classe A respecte toutes les exigences du Règlement sur le matériel brouilleur du Canada.

## Avis de l'Union européenne

Les produits portant la mention CE sont conformes à la directive EMC (89/336/EEC), ainsi qu'à celle relative aux basses tensions (73/23/EEC) formulées par la Commission de l'Union européenne.

Le respect de ces directives suppose la conformité aux normes européennes suivantes (les normes internationales équivalentes figurent entre parenthèses) :

- EN55022 (CISPR 22) - Interférences électromagnétiques
- EN50082-1 (IEC801-2, IEC801-3, IEC801-4) - Immunité électromagnétique
- EN60950 (IEC950) - Sécurité

## Réglementation relative au laser

Le module SFP contient une diode laser en arséniure d'aluminium gallium (GaAlAs) qui émet des rayons dans la plage de longueurs d'ondes comprise entre 770 et 860 nm, ou du phosphore d'arséniure de gallium et d'indium (InGaAsP) qui émet dans la plage de longueurs d'ondes comprise entre 1270 et 1355 nm. Tous les systèmes HP équipés d'un périphérique laser sont conformes aux normes de sécurité, notamment à la norme 825 de l'IEC (International Electrotechnical Commission). En matière de laser, ce matériel appartient à la Classe 1 au titre des normes de fonctionnement des produits équipés de laser établies par les agences gouvernementales. Il n'émet pas de rayons laser dangereux.



**AVERTISSEMENT :** l'utilisation de commandes, de réglages ou de procédures autres que ceux qui sont indiqués ici ou dans le manuel d'installation du produit laser peut exposer l'utilisateur à des rayonnements dangereux. Pour réduire le risque d'exposition à des rayonnements dangereux :

- N'essayez pas d'ouvrir le boîtier renfermant l'appareil laser. Il contient des composants dont la maintenance ne peut être effectuée par l'utilisateur.
  - Tout contrôle, réglage ou procédure autre que ceux décrits dans ce chapitre ne doivent pas être effectués par l'utilisateur.
  - Seuls les Mainteneurs Agréés HP sont habilités à réparer l'appareil laser.
- 

Le 2 août 1976, le CDRH (Center for Devices and Radiological Health) de la FDA américaine a mis en œuvre une réglementation relative aux produits laser. Cette réglementation s'applique aux produits laser fabriqués après le 1er août 1976. Elle doit être impérativement respectée par tous les produits commercialisés aux États-Unis. Cet appareil est classé comme produit laser de classe 1 selon la norme 825 de l'IEC.

---



**CLASS 1 LASER PRODUCT**

La présence de cette mention indique que le produit est classé en tant que PRODUIT LASER DE CLASSE 1.

---

## Avis concernant le remplacement de la batterie

Votre MSA1000 est livré avec un module batterie au nickel-hydrure de métal, au dioxyde de manganèse et de lithium ou au pentoxyde de vanadium. Toute installation ou manipulation incorrecte ou non conforme de la batterie présente des risques d'explosion et de blessure. Les batteries doivent être remplacées exclusivement par des pièces de rechange HP prévues pour ce produit. Contactez votre Revendeur ou Mainteneur Agréé HP pour savoir comment remplacer et où jeter votre batterie.



**AVERTISSEMENT :** Votre accélérateur RAID est équipé d'un module batterie au dioxyde de manganèse et de lithium ou au pentoxyde de vanadium. Toute manipulation incorrecte ou non conforme comporte des risques d'incendie ou de brûlure. Pour réduire le risque de blessure :

- N'essayez pas de recharger la batterie.
- N'exposez pas la batterie à des températures supérieures à 60° C.
- N'essayez pas de démonter, d'écraser ou de percer la batterie, ni de court-circuiter ses bornes, de l'incinérer ou de l'immerger.
- Confiez son remplacement à un Mainteneur Agréé HP qui utilisera la pièce de rechange HP prévue à cet effet.



**Attention :** Les piles, modules de batterie et accumulateurs ne doivent pas être jetés avec les déchets ménagers ordinaires. Veillez à en assurer le recyclage ou l'élimination correcte en faisant appel au système de collecte public ou en renvoyant la batterie usagée à HP, à ses Mainteneurs Agréés ou à ses agents.



# Électricité statique



## B

Pour ne pas endommager votre système, vous devez prendre certaines précautions lors de l'installation du système ou de la manipulation des pièces. Les décharges d'électricité statique provoquées par un doigt ou tout autre élément conducteur sont susceptibles d'endommager les cartes système ou d'autres périphériques sensibles à l'électricité statique. Ce type de dégât peut réduire la durée de vie du dispositif.

Afin d'éviter tout risque de dommage électrostatique, prenez les précautions suivantes :

- évitez tout contact avec les éléments, transportez-les et stockez-les dans des emballages antistatiques ;
- conservez les pièces sensibles à l'électricité statique dans leur emballage, jusqu'à leur installation dans le poste de travail ;
- posez les éléments sur une surface reliée à la terre avant de les déballer ;
- évitez de toucher les broches, fils conducteurs et circuits ;
- veillez à toujours être relié à la terre lorsque vous touchez un élément ou un dispositif sensible à l'électricité statique.

## Méthodes de mise à la terre

Il existe plusieurs méthodes de mise à la terre. Voici une liste de précautions à prendre lors de la manipulation ou de l'installation d'éléments sensibles à l'électricité statique :

- utilisez un bracelet antistatique relié, par un fil de terre, à une station de travail ou un châssis d'ordinateur mis à la terre. Les bracelets antistatiques sont des bandes souples présentant une résistance minimale de  $1 \text{ mégohm} \pm 10 \%$  au niveau des fils de terre. Pour une mise à la terre efficace, portez ce bracelet bien serré sur la peau..
- utilisez les autres types de bracelets antistatiques disponibles lorsque vous travaillez debout. Portez ces bandes aux deux pieds si vous vous tenez sur un sol ou un revêtement particulièrement conducteur.
- utilisez des outils conducteurs.
- utilisez un kit de réparation portable avec tapis antistatique pliant.

Si vous ne disposez d'aucun des équipements conseillés ci dessus, confiez l'installation de l'équipement à votre Revendeur Agréé HP.

---

**Remarque :** pour plus de précisions sur les questions d'électricité statique ou pour obtenir de l'aide lors de l'installation d'un produit, contactez votre Revendeur Agréé HP.

---



# Index

## A

- Accélérateur RAID
  - caractéristiques 13
  - description 13
- Affichage du contrôleur
  - définition 29
  - éléments 29
  - messages d'entrée utilisateur 31
  - messages d'erreur 30
  - messages d'information 30
  - numérotation des boîtes 30
  - suppression de messages 31
  - types de messages 30
  - voyant de lien de redondance 32
- Aide, obtenir 9
- Assistance technique, hp 10
- Avertissement
  - stabilité du rack 9
  - symboles sur l'équipement 8
- Avis de conformité 67

## B

- Batteries
  - avertissements 18
  - avis sur le remplacement 69
  - remplacement 18

## C

- Châssis 26
- Contrôleur
  - retrait 26

- Contrôleur MSA1000
  - accélérateur RAID 13
  - caractéristiques de l'accélérateur RAID 13
  - fixation 27
  - installation 27
  - leviers d'éjection 15, 26
  - loquets 15, 26, 27
  - panne 26
  - remplacement 26
  - retrait 26
  - voyants 24
- Conventions typographiques
  - document 7
  - symboles dans le texte 8
  - symboles sur l'équipement 8

## D

- Décharge électrostatique 71
- Document
  - conventions typographiques 7
- Documentation connexe 6
- Documentation, connexe 6

## H

- hp
  - assistance technique 10
  - Revendeur Agréé 10
  - site web 10

## I

- Installation
  - batteries 18

**M**

## Messages de l'affichage du contrôleur

- access control conflict detected (conflit de contrôle d'accès détecté) 55
- access control resources exceeded (contrôle d'accès, ressources dépassées) 55
- array Controller disabled (contrôleur RAID, désactivé) 57
- array Controller overheated (contrôleur RAID, surchauffe) 56
- array Controller overheating (contrôleur RAID, début de surchauffe) 56
- array Controller restarting (contrôleur RAID, redémarrage) 57
- array Controller temperature ok (contrôleur RAID, température OK) 55
- bad drive firmware box, bay (mauvais microprogramme de l'unité, compartiment) 49
- bad SCSI bus mode non-lvd device found (mauvais périphérique non LVD de mode de bus SCSI trouvé) 34
- begin redundancy support (début de la prise en charge de la redondance) 35
- cache batteries low recharging (niveau bas des batteries de la mémoire cache, recharge en cours) 43
- cache data lost battery dead (données de mémoire cache perdues, batterie morte) 42
- cache disabled no configuration (mémoire cache désactivée, pas de configuration) 43
- cache error (erreur de mémoire cache) 46, 47
- cache hardware batteries missing (batteries de la mémoire cache manquantes) 48
- cache hardware enabled (mémoire cache matérielle activée) 42
- cache hardware temporarily disabled (mémoire cache matérielle désactivée temporairement) 43
- Messages de l'affichage du contrôleur *suite*
  - cache module size (taille du module de mémoire cache) 41
  - chassis nvram contents corrupted (contenu de la NVRAM du châssis corrompu) 35
  - configured volumes (volumes configurés) 53
  - critical lockup detected (verrouillage critique détecté) 33
  - drive failure box, bay (panne de disque, compartiment) 49
  - drive hot added box, bay (disque ajouté sous tension, compartiment) 49
  - drive hot removed box, bay (disque retiré sous tension, compartiment) 49
  - drive position change detected (modification des positions des unités détectée) 49
  - drive position change invalid (modification des positions des unités incorrecte) 50
  - dual cache module size mismatch (discordance de la taille des modules de mémoire cache) 41
  - EMU flash done (flashage de l'EMU, terminé) 60
  - EMU flash failed (flashage de l'EMU, échec) 60
  - EMU flash started (flashage de l'EMU, démarré) 59
  - enable volume (activation du volume) 32
  - enable volumes (activation des volumes) 33
  - fibre switch hardware failure (panne matérielle du commutateur Fibre Channel) 65
  - firmware flash done (flashage du microprogramme, terminé) 59
  - firmware flash failed (flashage du microprogramme, échec) 59
  - firmware flash started (flashage du microprogramme, démarré) 59
  - initializing fibre subsystem (initialisation du sous-système Fibre Channel) 64

Messages de l'affichage du contrôleur *suite*  
initializing PCI subsystem (initialisation  
du sous-système PCI) 64  
initializing SCSI devices (initialisation  
des périphériques SCSI) 34  
initializing SCSI subsystem (initialisation  
du sous-système SCSI) 33  
new volume(s) detected (nouveau(x)  
volume(s) détecté(s)) 54  
no cache module found (pas de module  
de mémoire cache) 41  
no volumes detected (aucun volume  
détecté) 54  
obsolete cache data deleted (données de  
mémoire cache périmées supprimées) 43  
PCI bridge ASIC self-test failure (échec de  
l'auto-test de l'ASIC du pont PCI) 64  
PCI subsystem hardware failure (panne  
matérielle du sous-système PCI) 64  
read failure (échec de lecture) 34  
recovery ROM autoflash done (autoflash  
de la ROM de récupération, terminé) 57  
recovery ROM autoflash failed (autoflash  
de la ROM de récupération, échec) 57  
recovery ROM autoflash started (autoflash  
de la ROM de récupération, démarré) 57  
redundancy active active Controller  
(redondance active et contrôleur actif) 35  
redundancy active standby Controller  
(redondance active et contrôleur  
en standby) 36  
redundancy failed cache DIMMS mismatch  
(échec de la redondance, discordance  
des DIMM de mémoire cache) 41  
redundancy failed cache size mismatch  
(échec de la redondance, discordance  
des tailles de mémoire cache) 38  
redundancy failed firmware lockup  
(échec de la redondance, verrouillage  
du microprogramme) 39  
redundancy failed hardware failure (échec  
de la redondance, panne matérielle) 36

Messages de l'affichage du contrôleur *suite*  
redundancy failed I/O request error  
(échec de la redondance, erreur de  
demande E/S) 40  
redundancy failed mismatch firmware  
(échec de la redondance, incompatibilité  
du microprogramme) 37  
redundancy failed mismatch hardware  
(échec de la redondance, incompatibilité  
matérielle) 37  
redundancy failed no second Controller  
(échec de la redondance, pas de  
deuxième contrôleur) 41  
redundancy failed out of memory (échec de  
la redondance, mémoire insuffisante) 39  
redundancy failed PCI bus error (échec  
de la redondance, erreur de bus PCI) 40  
redundancy halted firmware cloned  
(redondance interrompue,  
microprogramme cloné) 38  
replacement drive found box (disque  
de remplacement trouvé) 48  
restarting system (redémarrage  
du système) 33  
ROM cloning done (clonage de la ROM,  
terminé) 58  
ROM cloning failed (clonage de la ROM,  
échec) 59  
ROM cloning started (clonage de la ROM,  
démarré) 58  
scanning for SCSI devices (recherche  
des périphériques SCSI) 34  
SCSI subsystem hardware failure (panne  
matérielle du sous-système SCSI) 34  
smart drive alert box (alerte de  
disque SMART) 48  
startup complete (démarrage terminé) 32  
storage box (boîtier de stockage) 60  
storage box EMU not responding (boîtier  
de stockage, EMU, pas de réponse) 63  
storage box EMU version (boîtier de  
stockage, EMU, version) 63

- Messages de l'affichage du contrôleur *suite*
- storage box fan failed (boîtier de stockage, ventilateur défectueux) [60](#)
  - storage box fan hot inserted (boîtier de stockage, ventilateur inséré sous tension) [61](#)
  - storage box fan hot removed (boîtier de stockage, ventilateur retiré sous tension) [61](#)
  - storage box overheated (boîtier de stockage, surchauffe) [62](#)
  - storage box overheating (boîtier de stockage, début de surchauffe) [61](#)
  - storage box power supply added (boîtier de stockage, alimentation ajoutée) [63](#)
  - storage box power supply failed (boîtier de stockage, alimentation défectueuse) [62](#)
  - storage box power supply ok (boîtier de stockage, alimentation OK) [62](#)
  - storage box power supply removed (boîtier de stockage, alimentation retirée) [63](#)
  - storage box temperature ok (boîtier de stockage, température OK) [61](#)
  - storage fan degraded (boîte de stockage, ventilateur dégradé) [60](#)
  - system halted for cache error (système arrêté du fait d'une erreur de mémoire cache) [44](#), [45](#)
  - system name (nom du système) [33](#)
  - too many volumes detected (trop de volumes détectés) [54](#)
  - uncorrected ECC memory error seen (erreur de mémoire ECC non corrigée détectée) [64](#)
  - valid cache data found at power-up (données de mémoire cache valides trouvées à la mise sous tension) [42](#)
  - version des microprogrammes [32](#)
  - volume expansion disabled (expansion du volume désactivée) [52](#)
  - volume expansion failure (volume, échec de l'expansion) [53](#)
- Messages de l'affichage du contrôleur *suite*
- volume initializing parity (volume, initialisation de la parité) [53](#)
  - volume rebuild failure (volume, échec de la reconstruction) [53](#)
  - volume state deleted (état du volume, supprimé) [53](#)
  - volume state disabled (état du volume désactivé) [51](#)
  - volume state expansion active (état du volume, expansion active) [51](#)
  - volume state failed (état du volume défectueux) [50](#)
  - volume state ok (état du volume OK) [50](#)
  - volume state rebuilding (état du volume en cours de reconstruction) [50](#)
  - volume state waiting to expand (état du volume, en attente d'expansion) [51](#)
  - volume state waiting to rebuild (état du volume, en attente de reconstruction) [51](#)
  - volume state wrong drive replaced (état du volume, mauvais disque remplacé) [52](#)
  - volumestate interim recovery (état du volume en cours de récupération) [50](#)
  - volumestate missing drives (état du volume, disques manquants) [52](#)
  - write failure (échec d'écriture) [35](#)
- Méthodes de mise à la terre [72](#)
- Microprogramme
- mise à jour [28](#)
- Module RAID
- batteries de l'accélérateur, installation [18](#)
- ## N
- Numéros d'identification [67](#)
- ## O
- Obtenir de l'aide [10](#)

**P**

Panneaux  
  arrière [27](#)  
Public [6](#)

**R**

Remplacement  
  batteries [18](#)  
ROM  
  clonage [11](#)  
  récupération [11](#)  
ROM de récupération [23](#)

**S**

Sites Web  
  hp storage [10](#)  
Stabilité du rack, avertissement [9](#)  
Symboles dans le texte [8](#)  
Symboles sur l'équipement [8](#)

