

*Compaq StorageWorks*

**Fibre Channel Arbitrated Loop Switch  
(FC-AL Switch)**

Benutzerhandbuch

Zweite Ausgabe (April 2001)  
Teilenummer 185552-042  
Compaq Computer Corporation

# Hinweis

© 2001 Compaq Computer Corporation.

Compaq und das Compaq Logo sind eingetragen beim U.S. Patent and Trademark Office und Marken der Compaq Information Technologies Group, L.P.

Microsoft, MS-DOS, Windows und Windows NT sind eingetragene Marken der Microsoft Corporation in den USA und/oder anderen Ländern.

Intel und Pentium sind eingetragene Marken, Celeron und Xeon sind Marken der Intel Corporation in den Vereinigten Staaten von Amerika und/oder anderen Ländern.

UNIX ist eine eingetragene Marke von The Open Group.

Alle anderen in diesem Handbuch verwendeten Produktnamen können Marken bzw. eingetragene Marken der jeweiligen Unternehmen sein.

Compaq Computer Corporation haftet nicht für technische oder redaktionelle Fehler oder Auslassungen in diesem Dokument. Inhaltliche Änderungen dieses Handbuchs behalten wir uns ohne Ankündigung vor. Die Informationen in dieser Veröffentlichung werden ohne Gewähr für ihre Richtigkeit zur Verfügung gestellt. Insbesondere enthalten diese Informationen keinerlei zugesicherte Eigenschaften. Alle sich aus der Verwendung dieser Informationen ergebenden Risiken trägt der Benutzer.

Im Übrigen haftet Compaq nur nach Maßgabe der folgenden Regelungen: Bei Vorsatz, Ansprüchen nach dem Produkthaftungsgesetz sowie bei Personenschäden haftet Compaq nach den gesetzlichen Vorschriften. Bei grober Fahrlässigkeit ist die Haftung der Höhe nach begrenzt auf den typischerweise vorhersehbaren Schaden, soweit der Schaden nicht durch leitende Angestellte oder Organe verursacht oder wenn eine wesentliche Vertragspflicht verletzt wurde. Bei einfacher Fahrlässigkeit haftet Compaq nur, wenn eine wesentliche Vertragspflicht verletzt wurde oder wenn ein Fall des Verzuges oder einer von Compaq zu vertretenden Unmöglichkeit vorliegt. Die Haftung ist in diesen Fällen begrenzt auf den typischerweise vorhersehbaren Schaden. Bei Fehlen zugesicherter Eigenschaften, anfänglicher Unmöglichkeit oder der während des Verzuges eintretenden Unmöglichkeit ist die Haftung der Höhe nach begrenzt auf den typischerweise vorhersehbaren Schaden.

Die Garantien für Compaq Produkte werden ausschließlich in der entsprechenden, zum Produkt gehörigen Garantieerklärung beschrieben. Aus dem vorliegenden Dokument sind keine weiterreichenden Garantieansprüche abzuleiten.

Compaq StorageWorks Fibre Channel Arbitrated Loop Switch (FC-AL Switch) Benutzerhandbuch  
Zweite Ausgabe (April 2001)  
Teilenummer: 185552-042

# Inhalt

## Zu diesem Handbuch

Textkonventionen.....	ix
Symbole im Text.....	x
Symbole an den Geräten.....	x
Wichtige Sicherheitshinweise.....	xii
Rack-Stabilität.....	xii
Weitere Informationsquellen.....	xii
Technische Kundenunterstützung von Compaq.....	xii
Compaq Website.....	xiii
Compaq Partner.....	xiii

## *Kapitel 1*

### Übersicht über den FC-AL Switch

FC-AL Switch.....	1-2
Funktionsmerkmale.....	1-3
Vorderseite.....	1-4
Rückseite.....	1-5
LED-Betriebsanzeigen.....	1-6
Installation.....	1-6

## *Kapitel 2*

### Installieren des FC-AL Switch

Installieren des FC-AL Switch in einem Rack.....	2-2
Warnhinweise und Sicherheitsvorkehrungen.....	2-3
Optimale Betriebsumgebung.....	2-4
Erforderliche Stellfläche.....	2-4
Anforderungen an die Stromversorgung.....	2-4
Erdungsanforderungen.....	2-5
Temperaturanforderungen.....	2-5
Anforderungen an die Luftzirkulation.....	2-6

## **Installieren des FC-AL Switch** *Fortsetzung*

Auspacken des FC-AL Switch.....	2-6
Erforderliche Komponenten .....	2-7
Installationsvorgang .....	2-8
Installieren des FC-AL Switch als freistehendes Gerät (Desktop) .....	2-12
Erforderliche Komponenten .....	2-12
Installieren des FC-AL Switch 3-Port Expansion Module (PEM).....	2-13
Netz kabel .....	2-13
Kabel .....	2-14
Fibre Channel-Kabel .....	2-14
Laser-Sicherheitshinweise .....	2-15
RJ-45 Ethernet-Kabel .....	2-16
Serielles DB-9-Kabel.....	2-16
Inbetriebnahme .....	2-16

## *Kapitel 3*

### **Konfigurieren des FC-AL Switch**

Konfigurieren der seriellen Schnittstelle .....	3-1
Verwendbare Terminaltypen .....	3-2
Konfigurieren der Parameter des FC-AL Switch.....	3-4
Anzeige beim Systemstart .....	3-4
Anmeldemenü .....	3-5
Netzwerkparameter .....	3-6
Einstellen der IP-Adresse .....	3-7
Einstellen der Subnet-Mask.....	3-7
Einstellen der Gateway-Adresse.....	3-8
Speichern der Änderungen .....	3-8
Managementoptionen .....	3-8
Ändern des Kennworts .....	3-10
Befehlszeilen-Schnittstelle .....	3-10
Abmelden .....	3-11
Switch zurücksetzen .....	3-11
Kaskadierung .....	3-11
SAN Switch Kaskadierung.....	3-12

## *Kapitel 4*

### **FC-AL Switch Management Utility**

Herstellen einer Verbindung mit dem StorageWorks FC-AL Switch.....	4-2
Übersicht über das StorageWorks FC-AL Switch Management Utility .....	4-2
Statusanzeige .....	4-4
Status-LEDs des Geräts.....	4-4
Fortschrittsanzeige.....	4-4
Meldungstextzeile .....	4-4
Steuerschaltflächen.....	4-5

**FC-AL Switch Management Utility** *Fortsetzung*

StorageWorks FC-AL Switch Management Utility .....	4-5
Auswählen der Registerkarten für die Geräteansicht .....	4-6
Registerkarte StorageWorks FC-AL Switch .....	4-6
Registerkarte <i>Network Settings</i> (Netzwerkeinstellungen) .....	4-9
Registerkarte <i>Ports Summary</i> (Port-Übersicht) .....	4-10
Registerkarte <i>FC-AL Switch Events</i> (FC-AL Switch-Ereignisse) .....	4-12
FC-AL Switch Port Details .....	4-13
Registerkarte <i>Telnet</i> .....	4-14
Registerkarte <i>Chassis Events</i> (Geräteereignisse) .....	4-15
Registerkarte <i>Help</i> (Hilfe) .....	4-16
Auswählen der Anzeige für das FC-AL Switch 3-Port Expansion	
Module (PEM) .....	4-16
Registerkarte <i>PEM Information</i> .....	4-17
Registerkarte <i>PEM Ports Summary</i> (PEM Port-Übersicht) .....	4-17
Registerkarte <i>PEM Port Details</i> (PEM Port-Details) .....	4-18
Registerkarte <i>PEM Events</i> (PEM-Ereignisse) .....	4-19
Registerkarte <i>Configuration</i> (Konfiguration) .....	4-20
Management des FC-AL Switch mit StorageWorks Command	
Console (SWCC) .....	4-21
Management des FC-AL Switch mit Compaq Insight Manager (CIM XE) .....	4-21

**Kapitel 5****Fehlerbeseitigung**

Richtlinien zur Fehlerbeseitigung .....	5-1
Fehlerbeseitigung beim FC-AL Switch .....	5-2
Auswerten der LED-Anzeigen für Betrieb, Fehler und Initialisierung .....	5-2
Auswerten der Ethernet-LED-Anzeigen .....	5-4
Auswerten der Port-LED-Anzeigen .....	5-6
Reset-Taste .....	5-6
Probleme mit der seriellen Kommunikation .....	5-7
Verbindungen .....	5-7
Von Compaq unterstützte GBICs .....	5-7
Fibre Channel-Kabel .....	5-8
Temperaturüberwachung .....	5-8
Lüfter .....	5-8
Leerblende .....	5-8
Vorbeugende Wartungsmaßnahmen .....	5-9

## *Anhang A*

### **Zulassungshinweise**

FCC-Hinweis .....	A-1
Geräte der Klasse B .....	A-2
Änderungen .....	A-3
Kabel .....	A-3
Hinweis für Kanada .....	A-3
Geräte der Klasse B .....	A-3
EU-Hinweis .....	A-4

## *Anhang B*

### **Elektrostatische Entladung**

Erdungsmethoden .....	B-2
-----------------------	-----

## *Anhang C*

### **Installieren des 3-Port Expansion Module für den FC-AL Switch**

Vorbereiten der Installation .....	C-2
Erste Schritte der Installation .....	C-2
Überprüfen des Betriebs .....	C-4
Installieren eines GBIC .....	C-5
Verkabelung im Rack .....	C-7

## *Anhang D*

### **Befehlszeilen-Schnittstelle**

Aufrufen der Befehlszeilen-Schnittstelle (CLI) .....	D-2
Verwenden der Befehlszeilen-Schnittstelle .....	D-3
Abmelden von der CLI .....	D-4
Verlassen der CLI .....	D-4
Reset .....	D-5
Hardwarekonfiguration (hwcfg) .....	D-5
Switch-Konfiguration (swcfg) .....	D-6
Switch-Status (swstat) .....	D-7
Systemname (sysname) .....	D-7
Systemkontakt (syscon) .....	D-8
Systemstandort (sysloc) .....	D-8
Temperatur (temp) .....	D-8
TFTP-Download (tftpd) .....	D-9
PEM-Konfiguration (pemcfg) .....	D-11
PEM-Status (pemstat) .....	D-12

**Befehlszeilen-Schnittstelle** *Fortsetzung*

Port-Map (portmap) .....	D-12
Port-Leistung (portperf) .....	D-13
Port-Status (portstat) .....	D-14
Port Management Bypass-Steuerung (portbyp) .....	D-14
Port-LIP-Typsteuerung (portliptyp) .....	D-15
Port-Gerätetyp (portdev) .....	D-15
Log .....	D-16

**Anhang E****Aktualisieren des FC-AL Switch**

FC-AL Switch Management Utility .....	E-1
Feststellen der Versionsnummer des FC-AL Switch Management Utility .....	E-1
Herunterladen des Updates für das Switch Management Utility .....	E-2
Aktualisieren des FC-AL Switch Management Utility über den Web-Browser .....	E-2
Aktualisieren des FC-AL Switch Management Utility über die Befehlszeilen-Schnittstelle .....	E-3
Aktualisieren des FC-AL Switch Management Utility über das Boot-Menü .....	E-5

**Anhang F****Übersicht zur Technologie des FC-AL Switch**

Fibre Channel Zugriffsregelung im FC-AL Switch .....	F-2
StorageWorks FC-AL Switch Initialisierung .....	F-3

**Anhang G****Browserkonfiguration**

Browserkonfiguration .....	G-1
----------------------------	-----

**Index**

# Zu diesem Handbuch

Dieses Handbuch soll Ihnen als schrittweise Installationsanleitung sowie als Referenz für Betrieb, Fehlerbehebung und spätere Aufrüstungen dienen.

## Textkonventionen

In diesem Dokument werden die folgenden Konventionen verwendet, um bestimmte Textelemente voneinander abzuheben:

<b>Tasten, Symbole, Schaltflächen</b>	Tasten, Symbole und Schaltflächen werden fett formatiert dargestellt. Ein Pluszeichen (+) zwischen zwei Tasten bedeutet, dass diese gleichzeitig gedrückt werden müssen.
<b>BENUTZEREINGABEN</b>	Benutzereingaben werden in einer anderen Schriftart und in Großbuchstaben dargestellt.
<i>DATEINAMEN</i>	Dateinamen werden in kursiven Großbuchstaben dargestellt.
<i>Menuoptionen, Befehlsnamen und Dialogfeldnamen</i>	Diese Elemente werden kursiv dargestellt.
<b>BEFEHLE, VERZEICHNIS- NAMEN und LAUFWERKSNAMEN</b>	Diese Bezeichnungen werden in Großbuchstaben dargestellt.
Schreiben	Wenn Sie Informationen <i>schreiben</i> sollen, tippen Sie den nötigen Text, <b>ohne</b> die <b>Eingabetaste</b> zu drücken.
Eingeben	Wenn Sie Informationen <i>eingeben</i> sollen, tippen Sie den nötigen Text, und drücken Sie anschließend die <b>Eingabetaste</b> .



## Symbole im Text

Die nachfolgend aufgeführten Symbole können im Text dieses Handbuchs vorkommen. Ihre Bedeutungen sind nachfolgend beschrieben.



**VORSICHT:** In dieser Form hervorgehobener Text weist darauf hin, dass die Nichtbeachtung der Anleitungen zu Verletzungen oder zum Tod führen kann.

---



**ACHTUNG:** In dieser Form hervorgehobener Text weist darauf hin, dass die Nichtbeachtung der Anleitungen zur Beschädigung der Geräte oder zum Verlust von Daten führen kann.

---

**WICHTIG:** In dieser Form hervorgehobener Text enthält erläuternde Informationen oder spezielle Anleitungen.

---

**HINWEIS:** In dieser Form hervorgehobener Text enthält Kommentare, Hinweise oder ergänzende Informationen.

## Symbole an den Geräten

Die nachfolgend aufgeführten Symbole können an Geräten angebracht sein, um auf mögliche Gefahren hinzuweisen:



Dieses Symbol kann in Verbindung mit jedem anderen der folgenden Symbole auftreten und weist auf das Vorhandensein einer möglichen Gefahr hin. Bei Nichtbeachtung besteht Verletzungsgefahr. Nähere Informationen finden Sie in der Dokumentation.

---



Mit diesem Symbol wird auf Stromkreise mit gefährlichen Spannungen oder die Gefahr eines Stromschlags hingewiesen. Wartungsarbeiten an den so gekennzeichneten Bereichen dürfen nur von qualifiziertem Servicepersonal vorgenommen werden.

**VORSICHT:** Um Verletzungen durch Stromschlag zu vermeiden, dürfen die betreffenden Abdeckungen nicht geöffnet werden. Wartungsarbeiten, Upgrades und Reparaturen dürfen nur von qualifiziertem Servicepersonal vorgenommen werden.

---



Mit diesem Symbol wird auf Gefahren durch mögliche Stromschläge hingewiesen. Dieser Bereich enthält keine Teile, die vom Benutzer oder vor Ort gewartet werden können. Öffnen Sie diesen Bereich unter keinen Umständen.

**VORSICHT:** Um Verletzungen durch Stromschlag zu vermeiden, dürfen die betreffenden Abdeckungen nicht geöffnet werden.

---



Dieses Symbol kennzeichnet eine RJ-45-Anschlussbuchse als Netzwerkschnittstellenverbindung.

**VORSICHT:** Schließen Sie keinesfalls ein Telefon oder andere Telekommunikationseinrichtungen an eine solche Anschlussbuchse an. Es besteht die Gefahr eines Stromschlags, eines Brandes oder der Beschädigung der Geräte.

---



Dieses Symbol weist auf eine heiße Oberfläche oder eine heiße Komponente hin, bei deren Berührung Verbrennungsgefahr besteht.

**VORSICHT:** Um Verletzungen durch Berühren einer heißen Oberfläche zu vermeiden, sollten Sie die Oberfläche erst berühren, wenn diese abgekühlt ist.

---



Diese Symbole an Netzteilen oder Stromversorgungssystemen weisen darauf hin, dass ein Gerät über mehrere Stromquellen versorgt wird.

**VORSICHT:** Um Verletzungen durch Stromschlag zu vermeiden, müssen alle Netzkabel abgezogen werden, um das System vollständig von der Stromversorgung zu trennen.

---



Eine mit diesem Symbol gekennzeichnete Komponente ist zu schwer, um von einer Person sicher gehandhabt zu werden

Gewicht in kg **VORSICHT:** Um Verletzungen von Personen bzw. Schäden am Gerät zu vermeiden, sollten die örtlichen Bestimmungen von Gesundheits- und Sicherheitsrichtlinien am Arbeitsplatz für die Handhabung von schweren Gegenständen beachtet werden.

---

## **Wichtige Sicherheitshinweise**

Lesen Sie vor dem Installieren dieses Produkts die mitgelieferte Broschüre *Important Safety Information* (Wichtige Sicherheitshinweise).

## **Rack-Stabilität**



**VORSICHT:** Beachten Sie die folgenden Hinweise, um Verletzungen von Personen oder Beschädigungen der Geräte zu vermeiden:

- Alle Rack-Nivellierungsfüße müssen korrekt eingestellt sein.
  - Das Gesamtgewicht des Racks muss auf den Nivellierungsfüßen lasten.
  - Bei einer Einzel-Rack-Installation müssen die Stabilisierungsfüße am Rack angebracht sein.
  - Bei Installationen mit mehreren Racks müssen die einzelnen Racks untereinander verbunden sein.
  - Ziehen Sie nur jeweils eine Komponente gleichzeitig heraus. Das Rack kann aus dem Gleichgewicht geraten und umstürzen, wenn mehrere Komponententräger gleichzeitig herausgezogen werden.
- 

## **Weitere Informationsquellen**

Falls Probleme auftreten, die Sie nicht mit Hilfe der Informationen in diesem Handbuch lösen können, stehen Ihnen die folgenden Quellen mit zusätzlichen Informationen und weiteren Hilfen zur Verfügung.

## **Technische Kundenunterstützung von Compaq**

In Deutschland erreichen Sie die technische Kundenunterstützung von Compaq unter der Telefonnummer 0180/5 21 21 11 (0,24 DM/Min.). In Nordamerika steht Ihnen die technische Kundenunterstützung von Compaq unter der Rufnummer 1-800-OK-COMPAQ rund um die Uhr zur Verfügung. Um eine ständige Qualitätsverbesserung zu erreichen, können die Anrufe ggf. aufgenommen oder überwacht werden.

Wenden Sie sich außerhalb Deutschlands und Nordamerikas an die telefonische technische Kundenunterstützung von Compaq in Ihrer Nähe. Die Rufnummern für die weltweite technische Kundenunterstützung finden Sie auf der Compaq Website. Die Compaq Website hat die Internet-Adresse [www.compaq.com](http://www.compaq.com).

Halten Sie die folgenden Informationen bereit, bevor Sie bei Compaq anrufen:

- Registriernummer der technischen Kundenunterstützung (falls vorhanden)
- Seriennummer des Produkts
- Modellbezeichnung und Modellnummer des Produkts
- Eventuell angezeigte Fehlermeldungen
- Zusätzlich installierte Platinen oder Hardware
- Hardware und Software von Drittanbietern
- Betriebssystem und Version

## **Compaq Website**

Auf der Compaq Website finden Sie Informationen zu diesem Produkt sowie die neuesten Treiber und Flash ROM-Images. Die Compaq Website hat die Internet-Adresse [www.compaq.com](http://www.compaq.com).

## **Compaq Partner**

Informationen zu einem Compaq Partner in Ihrer Nähe erhalten Sie unter folgender Rufnummern:

- Deutschland: 0180/3 22 12 21 (0,18 DM/Min.)
- USA: 1-800-345-1518
- Kanada: 1-800-263-5868
- Die Telefonnummern außerhalb Deutschlands, der USA und Kanadas finden Sie auf der Compaq Website.

# Kapitel 1

## Übersicht über den FC-AL Switch

Dieses Handbuch enthält spezielle Informationen zur Installation und Konfiguration des Compaq *StorageWorks* FC-AL Switch und dessen Komponenten.

**HINWEIS:** Das 3-Port Expansion Module (PEM) für den Compaq StorageWorks FC-AL Switch ermöglicht die Umrüstung des FC-AL 8-Port Switch in einen FC-AL 11-Port Switch. Informationen zur Installation des 3-Port Expansion Module (PEM) für den Compaq StorageWorks FC-AL Switch finden Sie in der Compaq StorageWorks FC-AL Switch 3-Port Expansion Module Installationsanleitung (Teilnr. 185054), die dem Gerät als Teil der Benutzerdokumentation beiliegt.

---

### Aufbau dieses Handbuchs

---

Thema	Kapitel
Übersicht über den FC-AL Switch	Kapitel 1
Installieren des FC-AL Switch	Kapitel 2
Konfigurieren des FC-AL Switch	Kapitel 3
FC-AL Switch Management Utility	Kapitel 4
Fehlerbeseitigung	Kapitel 5
Zulassungshinweise	Anhang A

---

wird fortgesetzt

**Aufbau dieses Handbuchs** *Fortsetzung*

Thema	Kapitel
Elektrostatische Entladung	Anhang B
Installieren des 3-Port Expansion Module für den FC-AL Switch	Anhang C
Befehlszeilen-Schnittstelle	Anhang D
Aktualisieren des FC-AL Switch	Anhang E
Technische Details zum FC-AL Switch	Anhang F
Browserkonfiguration	Anhang G



**VORSICHT:** Um die Gefahr von Verletzungen oder Beschädigungen des Geräts zu vermeiden, wird empfohlen, die entsprechenden Sicherheitsvorkehrungen zu beachten, die in den im Lieferumfang des Servers enthaltenen Benutzerhandbüchern aufgeführt sind.

## FC-AL Switch

Bei dem FC-AL Switch handelt es sich um einen 8-Port Fibre Channel Arbitrated Loop Switch auf Basis von Gigabit-Schnittstellenkonvertern (GBICs), der auf 11 Ports erweitert werden kann. Der FC-AL Switch verfügt über eine Switch-Engine mit 12 Gbit/s, die einen nicht blockierenden Voll-Duplexbetrieb an allen Ports gewährleistet.

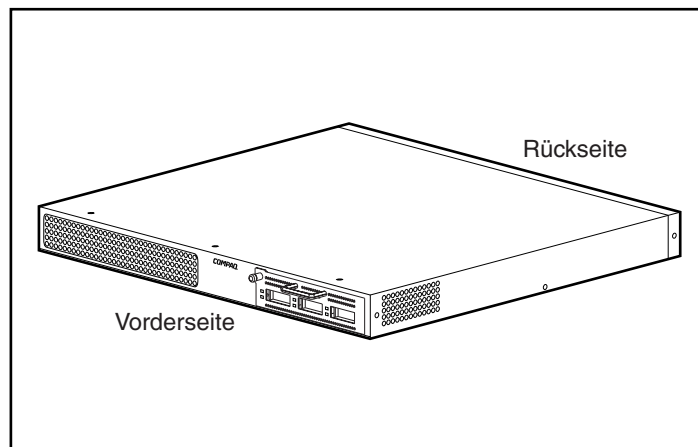


Abbildung 1-1. Der 8-Port FC-AL Switch mit 3-Port Expansion Module

## Funktionsmerkmale

Der FC-AL Switch enthält die folgenden Komponenten:

- Eine Hauptplatine mit der 12-Gbit/s-Switch-Engine
- Einen Mikroprozessor sowie weitere Hardware zur Unterstützung der Firmware-Agents
- FC-AL Switch Management Utility
  - Voll-Duplexkommunikation - Zwei Knoten können gleichzeitig mit einer Geschwindigkeit von insgesamt 2 Gbit/s Daten senden und empfangen
  - Automatischer Port-Bypass - Verbessert die SAN-Zuverlässigkeit durch automatisches Umgehen nicht korrekt übertragender Ports
- LED-Betriebsanzeigen
- Serielle RS-232-Schnittstelle zur Konfiguration des FC-AL Switch
- 10BaseT Ethernet-Anschluss für die Kommunikation mit der Management-Software auf dem Host-Computer
- Einschub für das 3-Port Expansion Module (PEM) zur Aufrüstung des FC-AL Switch zu einem 11-Port FC-AL Switch
- Nullmodemkabel

## Vorderseite

Auf der Vorderseite des FC-AL Switch befindet sich ein Einschub für ein 3-Port Expansion Module.

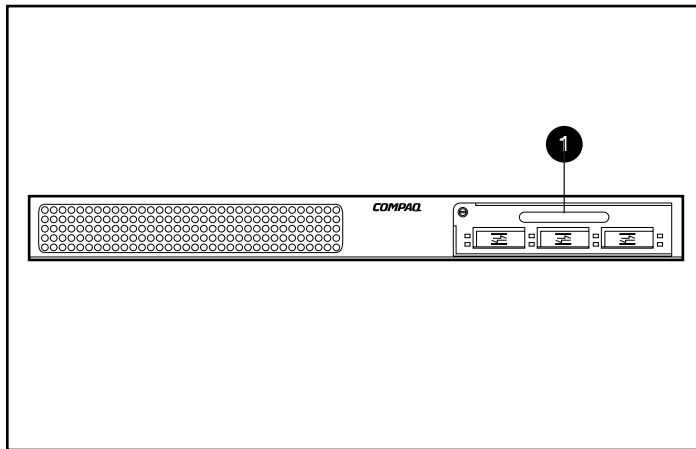


Abbildung 1-2. Vorderseite des FC-AL Switch mit einem 3-Port Expansion Module ❶



## Rückseite

Auf der Rückseite des FC-AL Switch befinden sich die rückwärtigen LED-Anzeigen **1**, ein serieller RS-232 DB-9-Anschluss **2**, eine RJ-45 Ethernetbuchse **3** sowie eine IEC-Netzanschlussbuchse **4**.

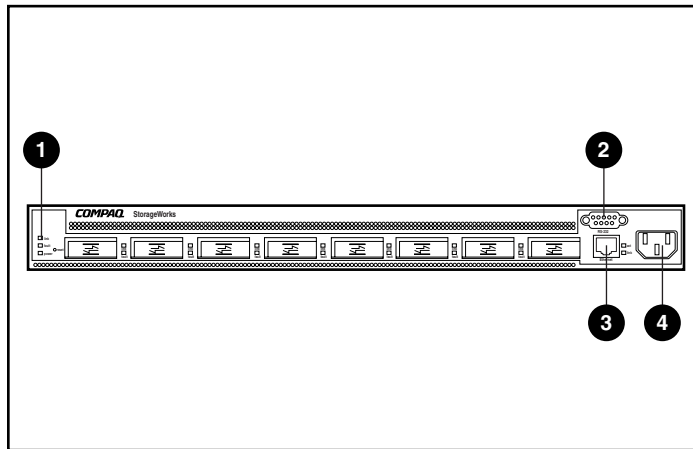


Abbildung 1-3. Rückseite des FC-AL Switch

**Tabelle 1-1**  
**Rückseite**

Nr.	Beschreibung	Funktion
<b>1</b>	LED-Betriebsanzeigen	Siehe LED-Tabelle in Kapitel 5, „Fehlerbeseitigung“.
<b>2</b>	Serieller RS-232 DB-9-Anschluss	Mit Hilfe eines handelsüblichen Nullmodemkabels (9-pol. Kupplung/9-pol. Kupplung) kann über diesen Anschluss eine Verbindung zu einem Host-System hergestellt werden. Über diesen Anschluss können die grundlegende Konfiguration bzw. Diagnoseaufgaben zum lokalen Management durchgeführt werden.
<b>3</b>	RJ-45 Ethernet-Anschluss	Über den Ethernet-Anschluss kann das Gerät für Managementzwecke mit einem Netzwerk verbunden werden.
<b>4</b>	IEC-Netzanschlussbuchse	Zum Anschließen der Einheit an das Stromnetz nach erfolgter Installation. Verwenden Sie das im Lieferumfang enthaltene Netzkabel.

## **LED-Betriebsanzeigen**

Die LEDs auf der Rückseite ermöglichen eine visuelle Kontrolle über den Status des Switch. Weitere Informationen zu den LEDs des FC-AL Switch finden Sie in Kapitel 5, „Fehlerbeseitigung“.

## **Installation**

Bevor eine Kommunikation zwischen dem FC-AL Switch und den mit Compaq Management-Software gesteuerten Geräten hergestellt werden kann, müssen sämtliche Geräte ordnungsgemäß angeschlossen und eingeschaltet sein. Weitere Installationsanleitungen finden Sie in Kapitel 2, „Installieren des FC-AL Switch“.

## Installieren des FC-AL Switch

In diesem Kapitel finden Sie Informationen zur Vorbereitung und zum Installieren des Compaq StorageWorks FC-AL Switch in einem Rack oder als freistehendes Gerät (Desktop).

Für eine Rack-Installation brauchen Sie ein 19-Zoll-Rack für elektronische Komponenten nach Industriestandard oder ein Compaq 19-Zoll-Elektronik-Rack. Die Rack-Installation wird hier allerdings nur für Compaq Racks beschrieben. Für die Installation als Desktop-Gerät sind eine ebene Fläche und das Anbringen von vier Gummifüßen auf der Unterseite des Gehäuses erforderlich.



**VORSICHT:** Stromschlaggefahr. Versuchen Sie nicht, das Gerät zu öffnen. Die inneren Komponenten können nicht vom Benutzer gewartet werden. Lassen Sie alle Reparaturen von einem Compaq Servicepartner ausführen.

---



**VORSICHT:** Beachten Sie folgende Hinweise, um Stromschläge oder Beschädigungen von Geräten zu vermeiden:

- Deaktivieren Sie den Erdungsleiter am Netzstecker nicht. Der Erdungsleiter des Netzsteckers erfüllt eine wichtige Sicherheitsfunktion.
  - Stecken Sie das Netzkabel in eine geerdete Steckdose, die jederzeit leicht zugänglich ist.
  - Ziehen Sie das Netzkabel aus der Netzsteckdose oder aus dem Netzanschluss der Einheit heraus, um die Stromzufuhr zum FC-AL Switch zu unterbrechen.
-

## Installieren des FC-AL Switch in einem Rack

Das Rack muss zuerst aufgestellt sein, bevor der FC-AL Switch installiert werden kann. Vollständige Anleitungen zur Installation von Racks finden Sie auf der Rack Products Documentation CD, die mit dem Compaq Rack ausgeliefert wird. Zusätzlich ist ein Rack Builder Pro Configuration Tool CD Kit und ein Rack Series Products Audio-Visual (AV) CD Kit enthalten. Die auf diesen CDs enthaltenen Informationen sind auch auf der Compaq Website erhältlich: [www.compaq.com/storageworks](http://www.compaq.com/storageworks).

Das gesamte Rack Resource CD Kit ist im Lieferumfang aller Compaq Racks enthalten. Die einzelnen CDs enthalten folgendes:

- Rack Products Documentation CD Kit

Mit Hilfe dieser Ressourcen-CD können Sie Dokumentationen zu Compaq Racks und Rack-Optionen anzeigen, durchsuchen und drucken. Diese Informationen helfen Ihnen beim Einrichten und Optimieren eines neuen Compaq Racks, um den Bedürfnissen Ihrer jeweiligen Arbeitsumgebung zu entsprechen.

- Compaq Rack Builder Pro Configuration Tool CD Kit

Mit Hilfe dieser Informationen können Sie mögliche Compaq Rack Konfigurationen entsprechend Ihrer Eingaben simulieren. Das Dienstprogramm Rack Builder bietet folgendes:

- Grafische Vorschau ordnungsgemäß konfigurierter Racks
- Planungsdaten, Leistungsaufnahme, Anforderungen an die Klimatisierung sowie physische Spezifikationen
- Bestellinformationen, erforderliche Komponenten, Teilenummern und entsprechende Mengen

- Rack Series Products Audio-Visual (AV) CD Kit

Diese Informationen sollen Ihnen einen visuellen Überblick darüber vermitteln, wie Sie ein Compaq Rack mit Rack-Komponenten konfigurieren. Das Video stellt die wesentlichen Schritte der Konfiguration dar:

- Planungsdaten
- Installieren von Rack-Optionen
- Verkabelung
- Verbinden mehrerer Racks

## Warnhinweise und Sicherheitsvorkehrungen

Bevor Sie mit der Installation beginnen, sollten Sie die folgenden Sicherheitshinweise sorgfältig gelesen haben:



**VORSICHT:** Beachten Sie die folgenden Hinweise, um Verletzungen oder eine Beschädigung des Geräts zu vermeiden:

- Alle Rack-NivellierungsfüÙe müssen korrekt eingestellt sein.
  - Das Gesamtgewicht des Racks muss auf den NivellierungsfüÙen lasten.
  - Bei Installationen mit nur einem Rack müssen die StabilisierungsfüÙe am Rack befestigt sein.
  - Bei Installationen mit mehreren Racks müssen die einzelnen Racks untereinander verbunden sein.
- 



**VORSICHT:** Um Verletzungen oder Beschädigungen der Geräte zu vermeiden, werden zum Auspacken des Racks mindestens zwei Personen benötigt. Ein 42U-Rack wiegt ohne Komponenten 115 kg, hat eine Höhe von über 2,10 m und kann aus dem Gleichgewicht geraten, wenn es auf seinen Laufrollen bewegt wird. Stellen Sie sich nicht vor das Rack, sondern seitlich daneben, wenn Sie es die Rampe herunterschieben.

---



**VORSICHT:** Das Rack kann aus dem Gleichgewicht geraten und umstürzen, wenn mehrere Komponenten gleichzeitig herausgezogen werden. Stellen Sie zur Vermeidung von Verletzungen sicher, dass das Rack ausreichend stabilisiert wurde, bevor Sie eine Komponente aus dem Rack ziehen. Ziehen Sie immer nur jeweils eine Komponente heraus.

---



**VORSICHT:** Bevor am Rack gearbeitet wird, muss sichergestellt werden, dass alle NivellierungsfüÙe Bodenkontakt haben, diese das ganze Gewicht tragen und entweder alle StabilisierungsfüÙe angebracht oder mehrere Racks miteinander verbunden wurden.

---

## Optimale Betriebsumgebung

Wird der FC-AL Switch in einem Rack installiert, müssen bestimmte Anforderungen an Temperatur und Stromversorgung erfüllt sein.

### Erforderliche Stellfläche

Bei der Auswahl des Standorts für das Rack sind die folgenden Platzanforderungen zu berücksichtigen:

- Vor dem Rack sollte mindestens 65 cm Platz sein, um eine ausreichende Luftzirkulation zu gewährleisten.
- Der Freiraum an der Rückseite des Racks sollte mindestens 80 cm betragen, um Wartungsarbeiten zu ermöglichen und eine ausreichende Luftzirkulation sicherzustellen.

### Anforderungen an die Stromversorgung

Die Nenn-Stromaufnahme des FC-AL Switch beträgt maximal  $1,3 A_{\text{eff}}$  Dauerlast bei 120 V Wechselstrom oder  $0,7 A_{\text{eff}}$  bei 230 V Wechselstrom.



**VORSICHT:** Um das Risiko von Verletzungen, Feuer oder einer Beschädigung der Geräte zu vermeiden, dürfen Sie die Wechselstrom-Abzweigung nicht überlasten, die das Rack mit Spannung versorgt. Beachten Sie bei der Verkabelung und den Anforderungen für die Installation die Vorschriften der zuständigen Genehmigungsbehörde.

---

- Die Stromaufnahme muss zwischen den verfügbaren Wechselstrom-Abzweigungen ausgewogen sein.
- Die Gesamtstromlast darf 80 % der Wechselstrom-Nennleistung der Abzweigung nicht überschreiten.
- Wenn Steckdosenleisten verwendet werden, darf die Belastung 80 % der angegebenen Nennleistung nicht überschreiten.

Die Installation der Geräte muss den lokal/regional gültigen Bestimmungen für die Installation von elektrischen Geräten und von Geräten der Datenverarbeitungstechnik entsprechen. Sie muss von Elektrikern mit entsprechender Qualifikation durchgeführt werden. Diese Geräte sind auf die Funktion in Installationen ausgelegt, die folgenden Bestimmungen entsprechen: National Electric Code (ANSI/NFPA 70, 1993), Code for Protection of Electronic Computer/Data Processing Equipment (NFPA-75, 1992).

Informationen zur Stromaufnahme von Optionen finden Sie auf dem Typenschild des Geräts oder in der Benutzerdokumentation, die mit der Option geliefert wurde.

## Erdungsanforderungen

Um einen zuverlässigen und sicheren Betrieb zu gewährleisten, muss der FC-AL Switch ordnungsgemäß geerdet sein. In den USA muss das Gerät gemäß NFPA 70-1993 (National Electric Code), Artikel 250, sowie den örtlichen und regionalen Bauvorschriften installiert werden. Installieren Sie das Gerät in Kanada gemäß Canadian Standards Association, CSA C22.1, Canadian Electrical Code. In allen anderen Ländern sollte die Installation gemäß der regionalen oder nationalen Vorschriften für elektrische Verkabelung, wie z.B. diejenigen der International Electrotechnical Commission (IEC) 364, Abschnitte 1 bis 7 erfolgen. Außerdem muss sichergestellt sein, dass sämtliche bei der Installation verwendeten Verteiler, wie z.B. Abzweigleitungen, Steckdosen usw. eine normgerechte oder zertifizierte Erdung besitzen.

Beim Einsatz von Steckdosenleisten muss sichergestellt sein, dass jeder einzelne Anschluss vorschriftsmäßig geerdet ist. Schließen Sie alle Komponenten an zuverlässig geerdete Steckdosen an.

## Temperaturanforderungen

Um einen kontinuierlichen, sicheren und verlässlichen Betrieb der Geräte zu gewährleisten, muss das System in einer Betriebsumgebung mit guter Belüftung/Klimaanlage untergebracht werden.

Die Betriebstemperatur innerhalb des Rack ist immer höher als die Raumtemperatur. Sie ist abhängig von der Konfiguration der Geräte im Rack.

In einer gegebenen Konfiguration darf die maximale Temperatur im Inneren des Racks nicht über den Werten liegen, die in der folgenden Tabelle angegeben sind:

**Tabelle 2-1**  
**Höchstwerte für die Innentemperatur im Rack**

Geräte	Höchsttemperatur
Compaq Rack-Optionen	40 °C
Optionen anderer Hersteller	Siehe die Spezifikationen des anderen Herstellers



**ACHTUNG:** Achten Sie darauf, dass die empfohlene maximale Umgebungstemperatur für den Betrieb des optionalen Geräts bei Installation im Rack nicht überschritten wird, um das Risiko von Beschädigungen an den Geräten bei der Installation von Optionen anderer Hersteller zu vermeiden.

## Anforderungen an die Luftzirkulation

Von der Rückseite des Racks betrachtet zieht der Compaq FC-AL Switch durch die vordere Seite Luft an und bläst warme Luft über die hintere und linke Seite aus. Daher muss die Vordertür des Rack ausreichend belüftet sein, damit die Umgebungsluft in das Gehäuse eintreten kann. Keinesfalls dürfen die Lüftungsschlitze blockiert werden.



**ACHTUNG:** Wenn ein Rack eines Fremdherstellers verwendet wird, müssen folgende Mindestvoraussetzungen eingehalten werden, um eine ausreichende Luftzirkulation zu gewährleisten und eine Beschädigung der Geräte zu verhindern:

- Vorne: Die Rack-Tür sollte Löcher von insgesamt 300 cm<sup>2</sup> Fläche haben, die von oben nach unten gleichmäßig verteilt sind, damit die Luft in geeigneter Weise zirkulieren kann.
  - Seitlich: Der Abstand zwischen dem installierten Modul und den Seitenflächen des Racks sollte mindestens 7 cm betragen.
  - Hinten: Der Abstand zwischen der Rückseite des Rack und der Wand sollte mindestens 77 cm betragen.
- 

### Leerblenden

Falls die vorhandenen Komponenten das Rack nicht in voller Höhe ausfüllen, müssen die verbleibenden Lücken mit Leerblenden geschlossen werden. Andernfalls kommt es zu einer Veränderung der Luftzirkulation im Rack und über den Komponenten. Diese Lücken müssen mit Leerblenden geschlossen werden.

## Auspacken des FC-AL Switch

Packen Sie den FC-AL Switch aus, und prüfen Sie die für die Installation des FC-AL Switch in einem Rack erforderlichen Komponenten sowie die entsprechende Dokumentation auf Vollständigkeit.



## Erforderliche Komponenten

Damit Sie den FC-AL Switch in einem Rack installieren können, benötigen Sie folgende Komponenten:

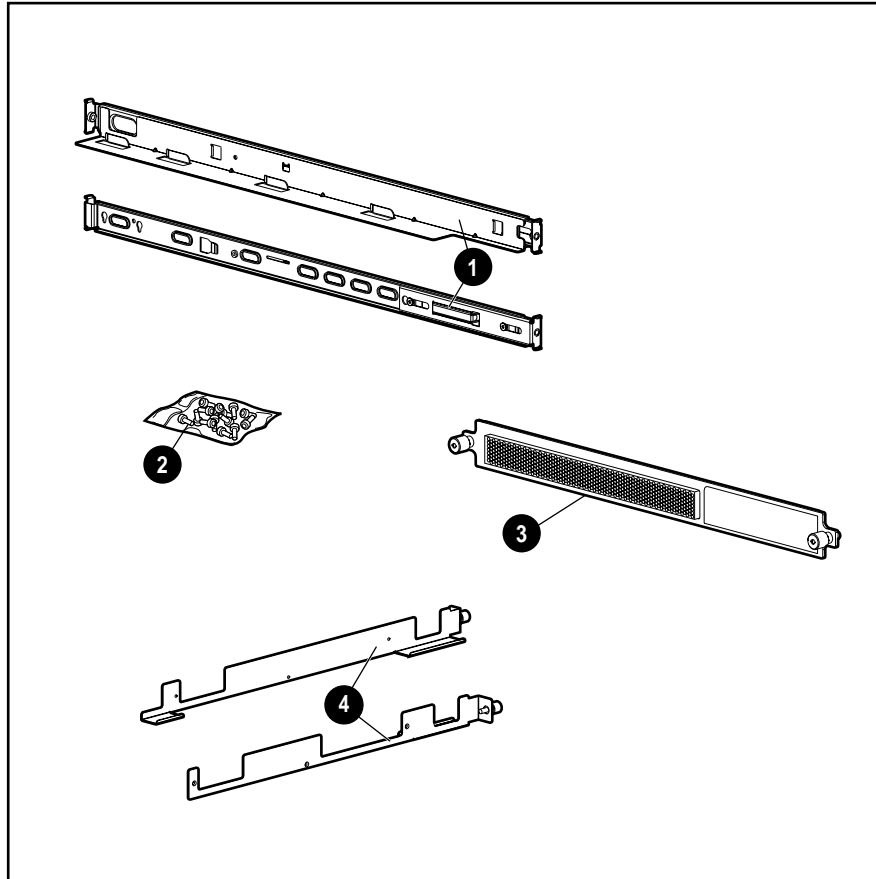


Abbildung 2-1. Benötigte Teile für den Rack-Einbau

- ❶ Zwei federgespannte Schienen (längere Schienen), die am Rack befestigt werden
- ❷ Beutel mit Schrauben
- ❸ Eine 1U-Frontplatte
- ❹ Zwei Führungsschienen (kürzere Schienen), die am Gehäuse des FC-AL Switch befestigt werden

## Installationsvorgang

Vergewissern Sie sich, dass sich eine geerdete, leicht zugängliche Netzsteckdose in der unmittelbaren Nähe des Speichersystems befindet, bevor Sie mit der Installation beginnen.

**HINWEIS:** Als zusätzliche Hilfe für das Einsetzen des Geräts in der korrekten Position eines 19-Zoll-Racks steht Ihnen das Rack Builder Pro Configuration Tool CD Kit zur Verfügung, das mit dem Compaq Rack geliefert wurde. Diese CD ist auch über Ihren Compaq Partner oder Servicepartner erhältlich.

So installieren Sie den FC-AL Switch in einem 19-Zoll Compaq Rack:

1. Entfernen Sie am vorgesehenen Einbauplatz alle Leerblenden oder sonstigen Geräte.
2. Entfernen Sie die je drei Schrauben an beiden Seiten des Gehäuses. Befestigen Sie die Führungsschienen mit den mitgelieferten M3-0,5 Kreuzschlitzschrauben.

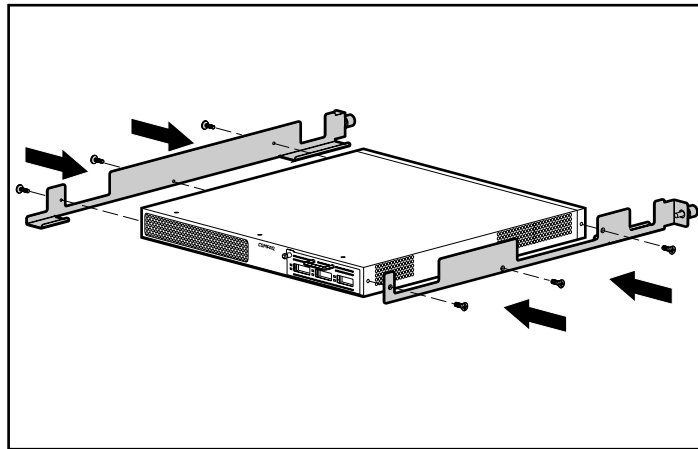


Abbildung 2-2. Befestigen der Führungsschienen

3. Stellen Sie anhand der Abbildung unten fest, welches die vorderen Enden der federgespannten Schienen sind.

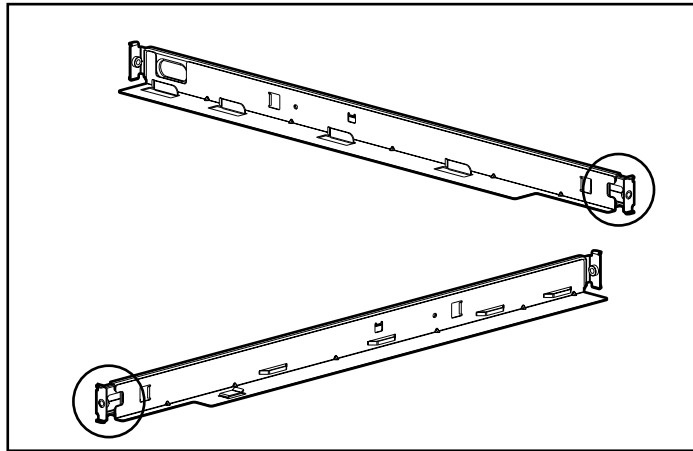


Abbildung 2-3. Vordere Enden der federgespannten Schienen

4. Setzen Sie die vorderen Laschen der federgespannten Schienen in die hierfür vorgesehenen Öffnungen ein.

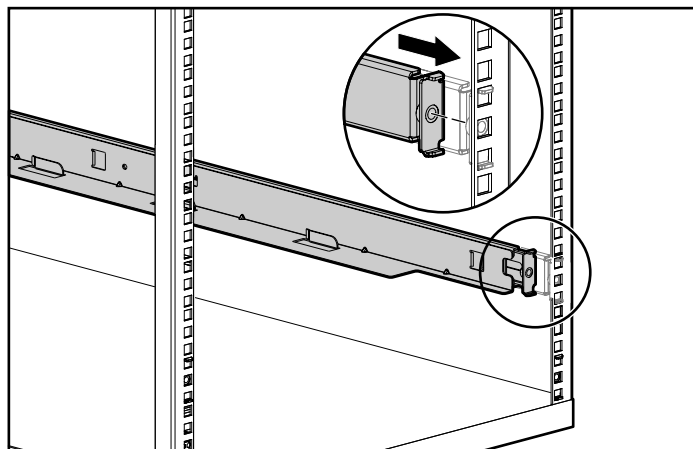


Abbildung 2-4. Einsetzen der vorderen Laschen der federgespannten Schienen

5. Drücken Sie die federgespannte Schiene nach vorne zusammen, und setzen Sie die hinteren Laschen in die dafür vorgesehenen Öffnungen ein. Wiederholen Sie diese Schritte bei der zweiten federgespannten Schiene.

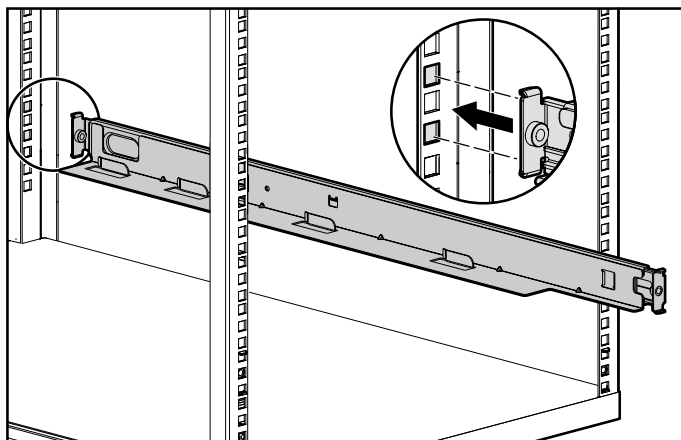


Abbildung 2-5. Einsetzen der hinteren Laschen der federgespannten Schienen



**VORSICHT:** Um eine Verletzung oder eine Beschädigung des Gerätes zu vermeiden, müssen die Montageträger waagrecht angebracht werden. Wenn dies nicht der Fall ist, kann der Compaq FC-AL Switch nicht ordnungsgemäß eingebaut werden.

6. Richten Sie die hinteren Enden der Führungsschienen auf die hinteren Enden der federgespannten Schienen ❶ aus. Führen Sie den Switch ein, richten Sie ihn dabei an der Schienenführung ❷ aus, und schieben Sie den Switch vollständig in das Rack. Ziehen Sie die Rändelschrauben auf den Schienen fest.



**ACHTUNG:** Halten Sie das Gerät absolut waagrecht, während Sie das Gerät in die Schienen einschieben. Ein Verkanten kann die Schienen beschädigen.

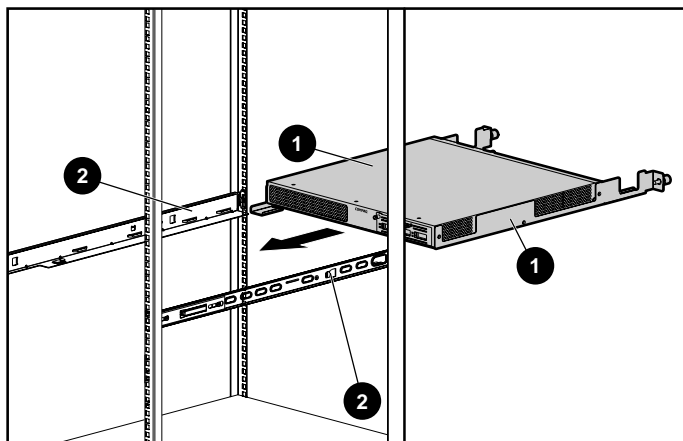


Abbildung 2-6. Einsetzen des Switch in das Rack

7. Befestigen Sie die Frontplatte mit den Rändelschrauben.

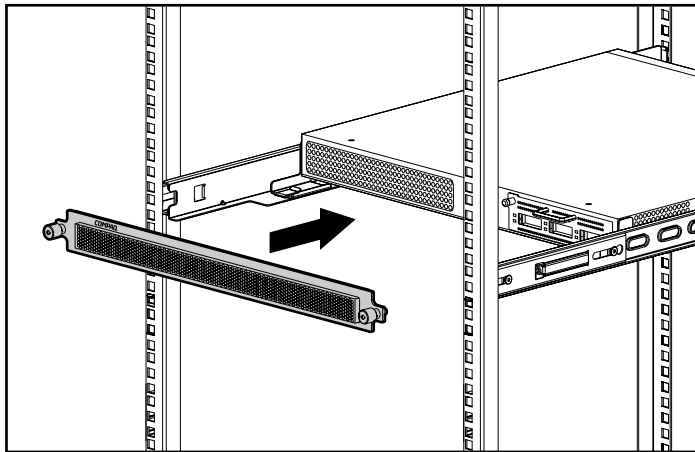


Abbildung 2-7. Befestigen der Frontplatte

Die Installation ist damit abgeschlossen.

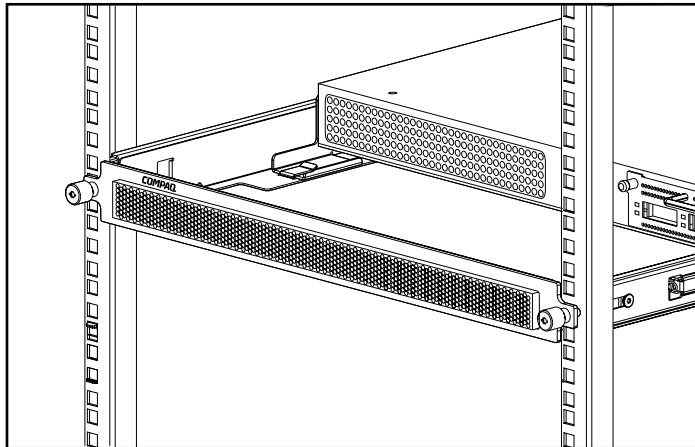


Abbildung 2-8. Im Rack eingebauter Compaq FC-AL Switch

Fahren Sie mit dem Abschnitt „Netzkabel“ fort.

## Installieren des FC-AL Switch als freistehendes Gerät (Desktop)

Wenn das Gerät nicht in einem Rack installiert wird, müssen die vier mitgelieferten GummifüÙe angebracht werden. Diese FüÙe stabilisieren das Gerät und schützen die Oberfläche, auf der das Gerät steht.



**ACHTUNG:** Stapeln Sie nicht mehrere Geräte übereinander, da das System dadurch beschädigt werden könnte.

---

### Erforderliche Komponenten

Zum Aufstellen des FC-AL Switch als Desktop-Gerät werden vier selbstklebende GummifüÙe benötigt.

So bringen Sie die GummifüÙe an:

1. Drehen Sie das Gerät um, so dass die Unterseite nach oben zeigt. Kleben Sie dann an jeder Ecke einen GummifuÙ auf.
2. Drehen Sie das Gerät wieder um und stellen Sie es auf eine ebene, waagerechte Fläche. Reinigen Sie die Fläche mit etwas Alkohol, und lassen Sie sie trocknen. Kleben Sie einen GummifuÙ auf jede Ecke.

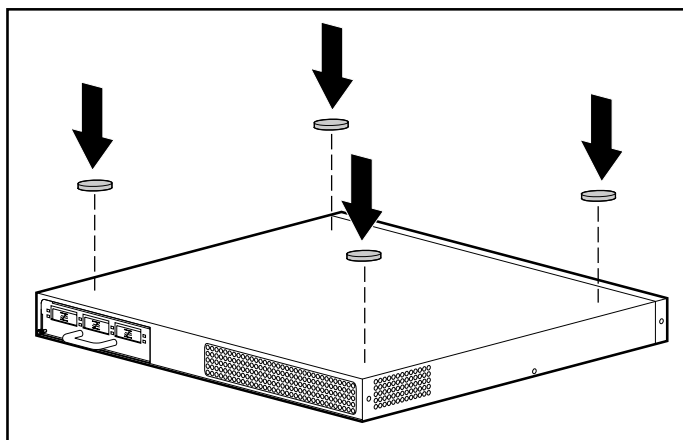


Abbildung 2-9. Anbringen der GummifüÙe an den FC-AL Switch

---

**WICHTIG:** Um das Gerät herum ist ein Freiraum von 15 cm erforderlich, um eine einwandfreie Belüftung zu ermöglichen.

---

Die Installation ist damit abgeschlossen. Fahren Sie mit dem nächsten Abschnitt fort.

## Installieren des FC-AL Switch 3-Port Expansion Module (PEM)

Anleitungen zum Installieren des 3-Port Expansion Module finden Sie in Anhang C, „Installieren der FC-AL Switch 3-Port Expansion Module“, dieses Handbuchs.

### Netzkabel

Das mit dem FC-AL Switch gelieferte Netzkabel entspricht den Anforderungen des Landes, in dem Sie den FC-AL Switch erworben haben. Wenn Sie den FC-AL Switch in einem anderen Land verwenden möchten, dann sollten Sie auch ein Netzkabel erwerben, das für den Gebrauch in diesem Land bestimmt ist.

Das Netzkabel muss für das Gerät sowie für die auf dem Typenschild mit den elektrischen Werten aufgeführte Spannungs- und Stromstärke ausgelegt sein. Die Spannungs- und Stromwerte des Kabels sollten stets höher als die auf dem Gerät aufgeführten Spannungs- und Stromwerte sein. Des Weiteren muss der Leiterquerschnitt des Kabels mindestens 1,0 mm<sup>2</sup>/18 AWG betragen. Die Länge des Kabels muss zwischen 1,8 m und 3,6 m liegen. Weitere Informationen über die Anforderungen an das Netzkabel erhalten Sie bei Ihrem Compaq Partner.

Ein Netzkabel sollte stets so verlegt werden, dass niemand darauf treten oder schwere Gegenstände darauf abstellen kann. Besondere Vorsicht sollten Sie hinsichtlich der Stecker, Steckdosen und Geräteanschlüsse walten lassen.

Wenn Sie das Netzkabel anschließen, stecken sie das Kabel zuerst in den FC-AL Switch und erst dann in eine geerdete Netzsteckdose ein.

## Kabel

### Fibre Channel-Kabel

Der FC-AL Switch ist in erster Linie für die Verwendung mit Kurzwellen-GBICs und Multimode Fibre Channel-Kabeln ausgelegt. Die Kurzwellen-GBICs können zwar auch mit 9 µm Singlemode Fibre Channel-Kabeln verwendet werden, wegen der Übertragungsverzögerungen ist die Leistung aber unter Umständen nicht optimal.

Mit Kurzwellen-GBICs und Multimode Fibre Channel-Kabeln können Entfernungen zwischen 2 m und 500 m überbrückt werden. Diese Kabel sind aber nur für die Verwendung mit Kurzwellen-GBICs geeignet. Allerdings stehen jetzt für größere Entfernungen von Compaq drei Options-Kits für Multimode Fibre Channel-Kabel zur Verfügung. Jedes Kit enthält ein Multimode Fibre Channel-Kabel mit Anschlüssen an beiden Enden. Die Speichersysteme RA4000 und RA4100 sowie die dazu gehörenden Host Bus Adapter werden standardmäßig mit 2 m und 5 m langen Fibre Channel-Kabeln ausgeliefert. Die folgenden Options-Kits sind ebenfalls erhältlich:

- Multimode Fibre Channel-Kabel Options-Kit, 15 m (Teilenummer 234457-B23)
- Multimode Fibre Channel-Kabel Options-Kit, 30 m (Teilenummer 234457-B24)
- Multimode Fibre Channel-Kabel Options-Kit, 50 m (Teilenummer 234457-B25)

Wenn Sie Ihr System individuell mit einem Multimode Fibre Channel-Kabel ausstatten möchten, dessen Länge über 50 m beträgt, setzen Sie sich mit einem unabhängigen Fibre Channel-Kabel-Lieferanten in Verbindung.

Falls Sie in Ihrem System ein bereits vorhandenes 62,5-µm-Kabel verwenden, müssen Sie im Fachhandel einen 62,5-µm-Jumper erwerben. Ein 50-Micron-Kabel kann nicht mit einem 62,5-Micron-Kabel geploßt werden.



**ACHTUNG:** Stellen Sie sicher, dass die Fibre Channel-Kabel so angeschlossen sind und abgestützt werden, dass kein zusätzliches Gewicht auf den Fibre Channel Anschlüssen lastet. Das ist erforderlich, um Schäden an Anschluss und Kabel zu vermeiden, und um eine Kabelbiegung mit einem Radius von weniger als 8 cm am Anschluss sowie über die gesamte Kabellänge zu vermeiden. Überschüssiges Fibre Channel-Kabel sollte zusammengerollt und an einer nicht störenden Position festgebunden werden, wobei darauf geachtet werden muss, dass die Kabel nicht zu eng zusammengerollt werden; der Biegeradius darf nicht weniger als 8 cm betragen.

---



## Laser-Sicherheitshinweise



**VORSICHT:** Beachten Sie die folgenden Sicherheitshinweise, um die Verletzungsgefahr durch Laserstrahlung und Beschädigungen der Geräte zu vermeiden:

- Lassen Sie die Geräte ausschließlich von Compaq Servicepartnern reparieren.
- Öffnen Sie keine Abdeckungen, nehmen Sie keine Steuerungen oder Einstellungen vor, und führen Sie an dem Lasergerät keine Verfahren durch, die hier nicht angegebenen sind.
- Schauen Sie nicht in den Laserstrahl, wenn Gerätewände geöffnet sind.

### Reinigungshinweise für das GBIC-Modul und den Fibre Channel-Kabelanschluss

Optische Geräte sind empfindlich gegenüber allem, was die Lichtübertragung beeinträchtigen könnte. Deshalb liefern alle Hersteller von GBIC-Modulen und Fibre Channel-Kabelsteckern diese Geräte mit einem Staubschutz aus, der die optischen Bereiche schützt und so die Integrität des optischen Signals bei der Systemkonfiguration sicherstellt. Werden Verbindungen oder Stecker von faseroptischen Geräten abgezogen, können diese durch Berührungen verschmutzt oder durch Herunterfallen beschädigt werden. Sie können aber auch einfach Staub anziehen, wenn sie längere Zeit offen liegen. Solche Verschmutzungen sind häufig mit bloßem Auge nicht zu erkennen, können jedoch die Systemleistung verringern.

Um die Gefahr optischer Verschmutzungen bei Ihrem System zu vermeiden, sollten Sie folgende Richtlinien für den Umgang mit faseroptischen Geräten beachten:

- **Staubschutz:** Ein Staubschutz wird mit jeder optischen Komponente mitgeliefert. Er sollte unbedingt angebracht werden, wenn die Komponente nicht in Einsatz ist. Werfen Sie den Staubschutz nach der Installation nicht fort. Sie werden ihn möglicherweise zum Schutz optischer Verbindungsbereiche benötigen, wenn Sie neu konfigurieren müssen.
- **Wann gereinigt werden muss:** Am besten halten Sie sich an Ihren Sachverstand. Wenn Sie mit Faseroptik-Interconnects umgegangen sind und den Eindruck haben, dass Verunreinigungen entstanden sein können, nehmen Sie eine Reinigung vor. Wenn Sie eine Faseroptik-Verbindung verwenden müssen, deren Staubschutz nicht angebracht war, sollten Sie ebenfalls eine Reinigung vornehmen.
- **Wie gereinigt werden muss:** Reinigen Sie zuerst den optischen Bereich mit einem fusselfreien Tuch, das mit 100%-igem Isopropylalkohol angefeuchtet ist. Wischen Sie dann mit einem trockenen, fusselfreien Tuch nach, und trocknen Sie mit gereinigter Druckluft.

## RJ-45 Ethernet-Kabel

Dieser Anschluss wird für das Management über SNMP (Simple Network Management Protocol) zur Verfügung gestellt. In der Standardeinstellung ist der Compaq FC-AL Switch für die Verwendung der IP-Adresse 127.0.0.1 konfiguriert. Um diese IP-Adresse zu ändern, verwenden Sie ein Terminal oder einen Terminal-Emulator, der mit dem seriellen DB-9-Port verbunden wird. Weitere Anleitungen finden Sie in Kapitel 3, „Konfigurieren des FC-AL Switch“.

## Serielles DB-9-Kabel

Dieser Anschluss dient für die erweiterte Konfiguration und zum Management.

Der FC-AL Switch wird so ausgeliefert, dass keine weitere Konfiguration mehr erforderlich ist. Sie haben dennoch die Möglichkeit, verschiedene Funktionen des FC-AL Switch zu konfigurieren und zu überwachen, indem Sie ein Terminal oder einen Terminal-Emulator mit dem seriellen Port verbinden. Weitere Hinweise zur Verwendung dieser Schnittstelle finden Sie in Kapitel 3, „Konfigurieren des FC-AL Switch“.

## Inbetriebnahme

Wenn der FC-AL Switch installiert und mit einem heruntergefahrenen System verbunden ist, dann ist das System betriebsbereit.

So nehmen Sie das Gerät ordnungsgemäß in Betrieb:

1. Stecken Sie das Netzkabel in die IEC-Netzeingangsbuchse des Switch ein. Bei der Inbetriebnahme (bzw. beim Drücken der Reset-Taste) durchläuft der Switch mehrere Systemtests (Power-On Self-Test), und die LED-Anzeigen blinken mehrmals in unterschiedlicher Zusammensetzung auf (Siehe den Abschnitt „Auswerten der LED-Anzeigen für Betrieb, Fehler und Initialisierung“ in Kapitel 5).
2. Schalten Sie das/die I/O-Gerät(e) ein.
3. Fahren Sie den/die Server hoch.
4. Stellen Sie sicher, dass das/die I/O-Gerät(e) für den/die Host-Computer sichtbar sind.
5. Starten Sie die Anwendungen.

Bevor eine Kommunikation zwischen dem FC-AL Switch und den mit Compaq Management-Software gesteuerten Geräten hergestellt werden kann, müssen sämtliche Geräte ordnungsgemäß konfiguriert, verbunden und eingeschaltet sein. Weitere Installationsanleitungen finden Sie in Kapitel 3, „Konfigurieren des FC-AL Switch“.

## Konfigurieren des FC-AL Switch

In diesem Kapitel werden die Verfahren zum Konfigurieren des FC-AL Switch beschrieben. Der Zugriff auf die Konsole des FC-AL Switch erfolgt dabei über die serielle Schnittstelle. Sofern eine konfigurierte Ethernet-Schnittstelle zur Verfügung steht, kann der Zugriff auch mit Hilfe von Telnet über Ethernet erfolgen. Es kann allerdings immer nur eine dieser Schnittstellen verwendet werden, und bei einem Konflikt erhält die serielle Schnittstelle den Vorrang. Zwischen der Telnet- und der seriellen Schnittstelle gibt es folgende Unterschiede:

- Die Telnet-Schnittstelle kann erst dann verwendet werden, wenn der FC-AL Switch vollständig hochgefahren ist. Das bedeutet, dass die Ergebnisse der Tests aus der Initialisierungsphase nicht überprüft werden können. Außerdem wird die Telnet-Verbindung bei einem Reset sofort unterbrochen.
- Die Benutzer können ihre Kennwörter über die Telnet-Schnittstelle nicht ändern.

### Konfigurieren der seriellen Schnittstelle

Aus den Abbildungen unten können Sie die Lage der seriellen Schnittstelle auf der Rückseite des FC-AL Switch ersehen. Es handelt sich dabei um einen seriellen DB-9-Anschluss, der mit der Beschriftung RS-232 versehen ist.

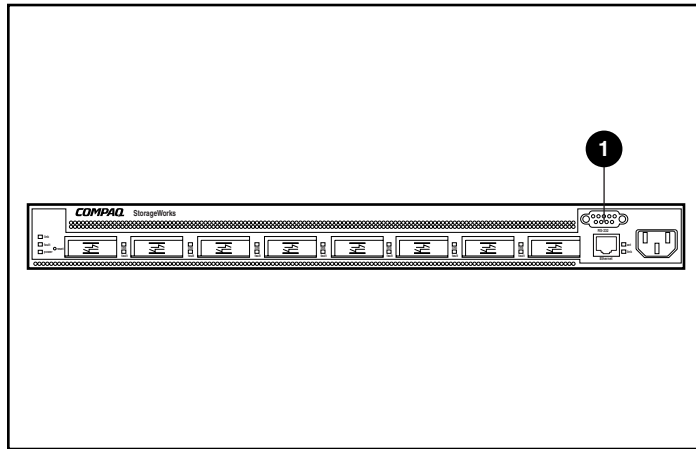


Abbildung 3-1. FC-AL Switch mit dem seriellen RS-232 DB-9-Anschluss ❶

## Verwendbare Terminaltypen

Sie können ein „dummes“ Terminal, wie z.B. vom Typ VT100, oder einen PC mit einem handelsüblichen Terminal-Emulatorprogramm verwenden. Sowohl für PCs als auch für Laptops und Notebooks stehen mehrere Terminal-Emulatoren zur Verfügung. Die meisten Systeme enthalten HyperTerminal, da dieses Programm in Microsoft Windows (NT, 95, 98 und CE) enthalten ist.

Die folgenden Informationen beziehen sich auf Konfigurationen, die mit Hilfe eines „dummen“ Terminals oder einem Terminal-Emulator durchgeführt wurden.

1. Verbinden Sie einen seriellen Port am PC über ein Nullmodemkabel mit dem seriellen RS-232-Port des FC-AL Switch. Die Pins 2, 3 und 5 sind belegt. Die Pins 2 und 3 sind gekreuzt.
2. Starten Sie eine Anwendung für die Terminal-Emulation, um eine Verbindung zwischen dem PC und dem Switch herzustellen. Die Anleitungen unten gelten für die Installation und Verwendung von HyperTerminal, da dieses Programm auf allen Windows-CDs enthalten und auf den meisten PCs installiert ist.
3. Klicken Sie auf *Programme > Zubehör > Kommunikation* (bei Windows 98-Systemen).
4. Wählen Sie HyperTerminal (den Ordner). Wählen Sie *HyperTerminal* (die ausführbare Datei).

5. Wählen Sie im Fenster *HyperTerminal* den Befehl *Datei > Neue Verbindung*, geben Sie einen Namen ein, und stellen Sie eine Verbindung mit COM1 oder COM2 her (verwenden Sie den Port, der keinem Modem zugeordnet ist).
6. Geben Sie die Werte aus Tabelle 3-1 in die entsprechenden Felder der Registerkarte *Anschlusseinstellungen* auf der Seite *Eigenschaften* von HyperTerminal ein. Diese Seite wird nach dem Auswählen von COM1 bzw. COM2 angezeigt.

**Tabelle 3-1**  
**Modemeinstellungen**

Beschreibung	Einstellungen
Bits pro Sekunde	38400
Datenbits	8
Parität	Kein
Stopbits	1
Protokoll	Kein

7. Schalten Sie den Switch ein bzw. drücken Sie die Reset-Taste. Der FC-AL Switch zeigt eine Startmeldung ähnlich der in der Abbildung unten an.

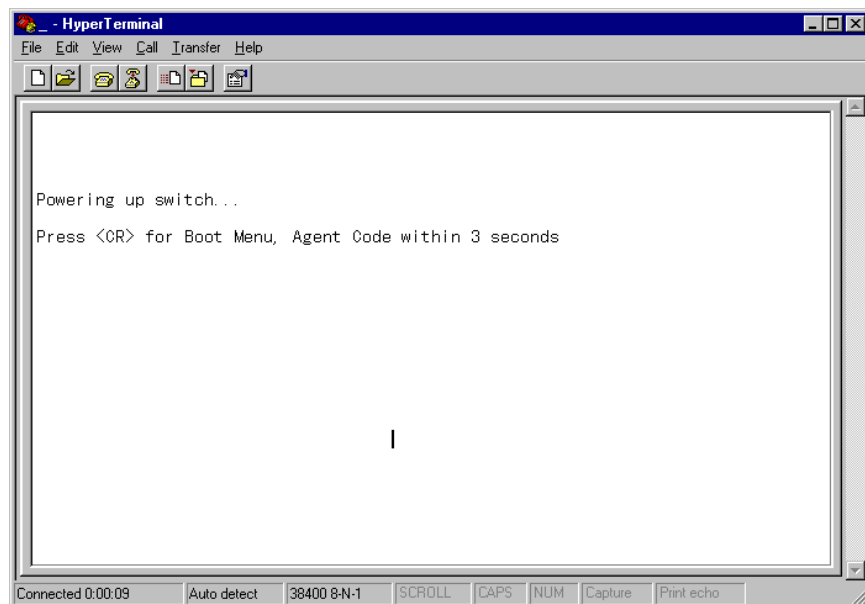


Abbildung 3-2. Startmeldung des FC-AL Switch

## Konfigurieren der Parameter des FC-AL Switch

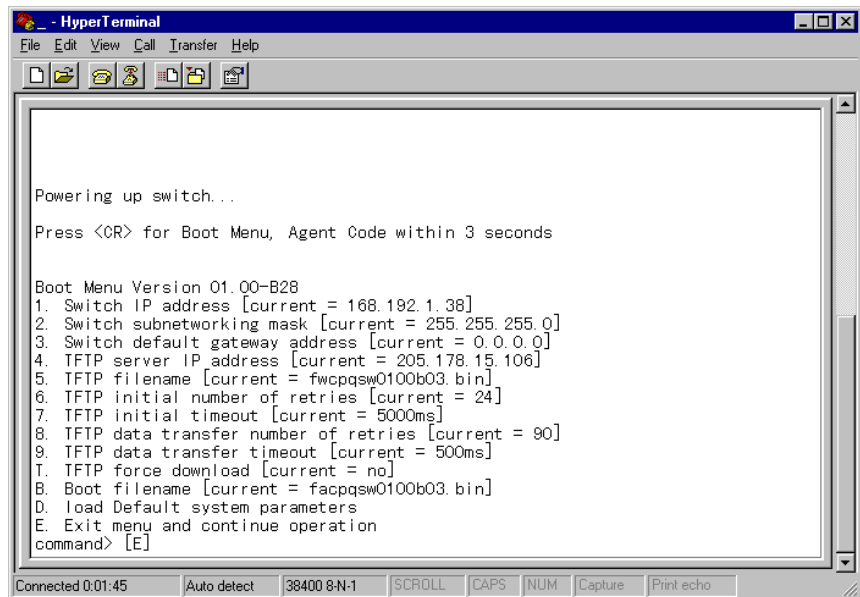
Der FC-AL Switch muss nur einmal konfiguriert werden, und zwar bei der erstmaligen Installation. Wird das Fibre Channel-Netzwerk jedoch erweitert, dann ist es unter Umständen erforderlich, Parameter und Einstellungen entsprechend zu ändern.

In dieses Kapitel sind die häufigsten Konfigurationsparameter aufgeführt, besonders diejenigen, die im Zusammenhang mit der erstmaligen Installation erforderlich sind. Diese Parameter sind in Menüs gegliedert.

**HINWEIS:** Bei den Befehlen der Konsole wird zwischen Groß- und Kleinschreibung unterschieden. Verwenden Sie grundsätzlich Kleinbuchstaben.

## Anzeige beim Systemstart

Jedes Mal, wenn der Switch hochgefahren bzw. zurückgesetzt wird, erfolgt eine Aufforderung an den Benutzer, das Boot-Menü zu öffnen.



```
Powering up switch...

Press <CR> for Boot Menu, Agent Code within 3 seconds

Boot Menu Version 01.00-B28
1. Switch IP address [current = 168.192.1.38]
2. Switch subnetting mask [current = 255.255.255.0]
3. Switch default gateway address [current = 0.0.0.0]
4. TFTP server IP address [current = 205.178.15.106]
5. TFTP filename [current = fwcpqsw0100b03.bin]
6. TFTP initial number of retries [current = 24]
7. TFTP initial timeout [current = 5000ms]
8. TFTP data transfer number of retries [current = 90]
9. TFTP data transfer timeout [current = 500ms]
T. TFTP force download [current = no]
B. Boot filename [current = facpqsw0100b03.bin]
D. load Default system parameters
E. Exit menu and continue operation
command> [E]
```

Abbildung 3-3. Boot-Menü

Wenn, wie oben abgebildet, innerhalb von 3 Sekunden die **Eingabetaste** gedrückt wird, dann öffnet der FC-AL Switch das Boot-Menü. Mit Hilfe des Boot-Menüs können Sie eine aktuelle Kopie des Compaq StorageWorks FC-AL Switch Management Utility (Managementprogramm) herunterladen (siehe Kapitel 4, „FC-AL Switch Management Utility“).

Wenn Sie diese Zeit verstreichen lassen, durchläuft der FC-AL Switch eine Reihe von Systemstart-Tests, lädt das Compaq StorageWorks FC-AL Switch Management Utility in den Arbeitsspeicher und fordert zur Eingabe eines Anmeldenamens auf.

## Anmeldemenü

Wenn das Anmeldemenü nicht sofort angezeigt wird, drücken Sie die **Eingabetaste**.

Das Anmeldemenü wird am unteren Rand der Abbildung unten angezeigt. Zunächst wird zur Eingabe des Anmeldenamens aufgefordert. Geben Sie user ein. Als nächstes wird eine Eingabeaufforderung für das Kennwort angezeigt. Das werkseitig voreingestellte Standardkennwort lautet ADMIN. (Informationen zum Ändern des Kennworts finden Sie im weiteren Verlauf dieses Kapitels unter „Ändern des Kennworts“.)

**HINWEIS:** Beim Kennwort muss auf Groß- und Kleinbuchstaben geachtet werden.

```
>Login: user  
>Password: *****_
```

Abbildung 3-4. Anmeldemenü

Sobald die Anmeldung abgeschlossen ist, öffnet der FC-AL Switch entweder automatisch das Hauptmenü (siehe Abbildung unten) oder startet die Befehlszeilen-Schnittstelle, die in Anhang D „Befehlszeilen-Schnittstelle“ näher beschrieben wird. Welche Oberfläche geöffnet wird, hängt davon ab, womit der zuletzt am Switch angemeldete Benutzer gearbeitet hat. Bei der ersten Anmeldung ist das Hauptmenü die Standardeinstellung für die Anmeldung am Switch.

Das Hauptmenü enthält eine kurze Statuszusammenfassung des Switch einschließlich Modellnummer, Version des FC-AL Switch Utility (in der Zeile *Package Version*) sowie Angaben darüber, ob der Test beim Systemstart fehlerfrei durchgeführt werden konnte. Die einzelnen Befehle des Hauptmenüs werden im Folgenden erläutert.

```
Compaq StorageWorks FC-AL Switch
StorageWorks FC-AL Switch Management Utility: 01.00-B03
Selftest Status:                passed

2. Networking parameters
3. Management options
4. Command line interface
5. Logout
6. Reset switch
>
```

Abbildung 3-5. Hauptmenü

## Netzwerkparameter

Wählen Sie Option 2. *Networking parameters* (Netzwerkparameter), um das in der Abbildung unten angezeigte Menü *Network Parameter* (Netzwerkparameter) aufzurufen. Die erste Option dieses Menüs dient zum Anzeigen des Hauptmenüs. Wenn Sie diese Option auswählen, kehren Sie zum Hauptmenü zurück. Sämtliche vorgenommenen Änderungen werden auf den vorherigen Stand zurückgesetzt.

Mit den nächsten drei Parametern können sie die Ethernet-Schnittstelle des FC-AL Switch konfigurieren. Diese Parameter müssen entsprechend den Vorgaben Ihres Standorts eingestellt werden, bevor der FC-AL Switch über Telnet verbunden und über die Ethernet-Schnittstelle gesteuert werden kann.

```

      |
Network Parameters Menu

1. Return to main menu
2. Set IP address [current: 168.192.1.38]
3. Set subnetwork mask [current: 255.255.255.0]
4. Set gateway address [current: 0.0.0.0]
5. Save modifications and reset switch to activate
>
```

Abbildung 3-6. Menü *Network Parameters* (Netzwerkparameter)



## Einstellen der IP-Adresse

Wählen Sie Option 2. *Set IP Address* (Einstellen der IP-Adresse), um das in der Abbildung unten angezeigte Menü aufzurufen. Es zeigt die aktuelle IP-Adresse an. Der Standardwert ist werkseitig eingestellt. Diese Adresse sollte in die entsprechende IP-Adresse Ihres Standorts geändert werden. Wenn Sie nicht sicher sind, um welche Adresse es sich genau handelt, wenden Sie sich an Ihren Netzwerkadministrator. Sie sollten die Standardeinstellung nicht verwenden, da es sich um eine spezielle IP-Adresse handelt, die nur zu Testzwecken verwendet wird.

IP Address Menu

```
Current IP address: 168.192.1.38
1. to return to previous menu
or enter new IP address in dotted decimal notation, e.g. 1.2.3.4
> _
```

Abbildung 3-7. Menü *Network Parameters* (Netzwerkparameter) -  
*Set IP Address* (Einstellen der IP-Adresse)

## Einstellen der Subnet-Mask

Wählen Sie im Menü *Networking Parameters* (Netzwerkparameter) die Option 3. *Set subnetwork mask* (Einstellen der Subnet-Mask), um das in der Abbildung unten dargestellte Menü zum Einstellen der Subnet-Mask aufzurufen. Die Standardeinstellung, eine Maske der Klasse C, ist in der Abbildung unten dargestellt. Diese Maske wird in vielen Installationen funktionieren, da IP-Netzwerke der Klasse C bei weitem am häufigsten verwendet werden. Da Ethernet aber sehr häufig verwendet wird, haben viele Einrichtungen und Firmen die Ihnen zur Verfügung stehenden Ethernet-Netzwerknummern mit Hilfe von Subnet-Masks weiter unterteilt. Deshalb muss die Subnet-Mask unter Umständen geändert werden. Am sichersten ist es, Sie befragen hierzu Ihren örtlichen Netzwerkadministrator.

IP Subnetwork Mask Menu

```
Current subnetwork mask: 255.255.255.0
1. Return to previous menu
or enter new subnetwork mask in dotted decimal notation, e.g. 1.2.3.4
>
```

Abbildung 3-8. Menü *Network Parameters* (Netzwerkparameter) -  
*Set Subnet Mask* (Einstellen der Subnet-Mask)

## Einstellen der Gateway-Adresse

Wählen Sie im Menü *Networking Parameters* (Netzwerkparameter) die Option 4. *Set gateway address* (Einstellen der Gateway-Adresse), um das in der Abbildung unten dargestellte Menü zum Einstellen der Gateway-Adresse aufzurufen. Bei einem Gateway handelt es sich um einen Computer bzw. um einen Ethernet-Router, der Ihr Ethernet-Segment mit anderen Segmenten verbindet. Dies gilt auch dann, wenn Sie mit Telnet über Ethernet eine Verbindung von Systemen anderer Segmente mit dem FC-AL Switch herstellen.

In beiden Fällen ist die IP-Adresse des Gateway-Systems erforderlich, damit der FC-AL Switch ordnungsgemäß funktioniert. Wenn Sie Fragen zu Gateways haben, wenden Sie sich an Ihren zuständigen Netzwerkadministrator.

```
IP Gateway Address Menu
```

```
Current gateway address: 0.0.0.0
1. Return to previous menu
or enter new gateway address in dotted decimal notation, e.g. 1.2.3.4
>
```

Abbildung 3-9. Menü *Network Parameters* (Netzwerkparametermenü – *Set Gateway Address* (Einstellen der Gateway-Adresse)

## Speichern der Änderungen

Wenn Sie verschiedene Parameter im Menü *Network Parameters* (Netzwerkparameter) geändert haben, so werden diese Änderungen erst gespeichert, wenn Sie die Option *Save modifications and reset switch to activate* (Änderungen speichern und Switch zum Aktivieren zurücksetzen) auswählen. Dadurch werden die Parameterwerte im nichtflüchtigen Speicher gehalten und der Switch mit diesen neuen Parameterwerten neu gestartet. Eine andere Möglichkeit besteht darin, *1. Return to main menu* (Zurück zum Hauptmenü) auszuwählen. Dadurch werden die in *Network Parameters* (Netzwerkparameter) geänderten Werte auf ihre alten Werte zurückgesetzt.

## Managementoptionen

Wählen Sie im Hauptmenü die Option 3. *Management options* (Managementoptionen) aus, um das in der Abbildung unten gezeigte Menü *Management Options* (Managementoptionen) aufzurufen. Die erste Option dieses Menüs dient zum Anzeigen des Hauptmenüs. Im Unterschied zu den oben bereits beschriebenen Netzwerkparametern werden die in diesem Menü durchgeführten Änderungen unmittelbar nach der Ausführung wirksam, ohne dass der Switch zurückgesetzt werden muss.

## Management Options Menu

1. Return to main menu
  2. Set SNMP get community name [current: public]
  3. Set SNMP set community name [current: private]
  4. Set SNMP trap community name [current: SNMP\_trap]
  5. SNMP trap server IP address list
  6. Change password
- > \_

Abbildung 3-10. Menü *Management Options* (Managementoptionen)

Durch Auswählen von 2. *Set SNMP get community name* (Einstellen des SNMP Get Community Namens) im Menü *Management Options* (Managementoptionen) wird das Menü *SNMP Get Community Name* aufgerufen. Auf diese Weise kann der Benutzer den Standard-SNMP Get Community Namen wiederherstellen oder einen neuen SNMP Get Community Name eingeben.

Durch Auswählen von 3. *Set SNMP set community name* (Einstellen des SNMP Set Community Namens) in den Managementoptionen wird das Menü *SNMP Set Community Name* aufgerufen. Auf diese Weise kann der Benutzer den Standard-SNMP Set Community Namen wiederherstellen oder einen neuen SNMP Set Community Namen eingeben.

Durch Auswählen von 4. *Set SNMP trap community name* (Einstellen des SNMP Trap Community Namens) im Menü *Management Options* (Managementoptionen) wird das Menü *SNMP Trap Community Name* aufgerufen. Auf diese Weise kann der Benutzer den Standard-SNMP Trap Community Namen wiederherstellen oder einen neuen SNMP Trap Community Namen eingeben.

Durch Auswählen von 5. *SNMP trap server IP address list* (Liste der SNMP Trap-Server IP-Adressen) im Menü *Management Options* (Managementoptionen) wird das Menü *SNMP trap server IP address list* (Liste der SNMP Trap-Server IP-Adressen) aufgerufen. Dadurch kann ein Benutzer die Liste der Trap-IP-Adressen löschen, um eine neue Trap-IP-Adresse einzugeben oder eine bestehende Trap-IP-Adresse eingeben, um diese aus der Liste zu entfernen.

## Ändern des Kennworts

Wählen Sie 6. *Change Password* (Kennwort ändern), um, wie in der Abbildung unten dargestellt, ein neues Kennwort einzugeben. Es wird eine Bestätigung angezeigt, wenn die Änderung erfolgreich durchgeführt werden konnte. Aus Sicherheitsgründen kann das Kennwort nur über die serielle Schnittstelle geändert werden. Eine Änderung über Ethernet und eine Telnet-Verbindung ist hierbei nicht möglich.

Mit der Option 2 kann das Kennwort auf eine leere Zeichenfolge eingestellt werden (also nur ein Wagenrücklaufzeichen). Ansonsten kann ein Kennwort aus bis zu 8 alphanumerischen Zeichen bestehen. Ein Leerzeichen kann innerhalb eines Kennworts nicht verwendet werden, da das Leerzeichen die erste und die zweite Version eines neu eingegebenen Kennworts abtrennt.

**HINWEIS:** Wenn Sie das neue Kennwort vergessen haben, wenden Sie sich an Ihren Netzwerkadministrator. Sie benötigen die Seriennummer und die Ethernet MAC-Adresse des Geräts.

### Change Password Menu

```
1. Return to previous menu
2. Set a null password
or enter new password twice, separated by a space
> _
```

Abbildung 3-11. *Change Password* (Ändern des Kennworts)

## Befehlszeilen-Schnittstelle

Wählen Sie im Hauptmenü die Option 4. *Command line interface* (Befehlszeilen-Schnittstelle) aus, um die Befehlszeilen-Schnittstelle aufzurufen, mit der Sie Parameter ändern können, die normalerweise nicht geändert werden sollten. Bei diesen Parametern handelt es sich um Optionen, die ein erfahrener Benutzer ändern kann, um die Betriebsparameter des FC-AL Switch zu ändern, Richtlinien einzustellen und Probleme zu beseitigen. Die Befehlszeilen-Schnittstelle wird detailliert im Anhang D „Befehlszeilen-Schnittstelle“ beschrieben.

## Abmelden

Ein Benutzer kann sich vom FC-AL Switch abmelden, indem er, wie in der Abbildung unten dargestellt, im Hauptmenü Option 5. *Logout* (Abmelden) auswählt. Die ursprüngliche Anmeldeaufforderung wird angezeigt.

```

Compaq StorageWorks FC-AL Switch
StorageWorks FC-AL Switch Management Utility: 01.00-BO3
Selftest Status:          passed

2. Networking parameters
3. Management options
4. Command line interface
5. Logout
6. Reset switch
> 5
logging out
>Login: _

```

Abbildung 3-12. Abmelden

## Switch zurücksetzen

Wählen Sie im Hauptmenü Option 6. *Reset Switch* (Switch zurücksetzen) aus, um den Switch neu zu starten. Diese Option sollte nur mit Bedacht ausgewählt werden, da sämtliche mit dem Switch bestehenden Fibre Channel-Verbindungen abgebrochen und alle im Switch gespeicherten Managementdaten gelöscht werden.

## Kaskadierung

Die so genannte Kaskadierung ermöglicht das Verbinden zweier FC-AL Switches. Hierzu muss der eine Switch als Master und der andere als Slave konfiguriert sein. Wenn beide als Master oder als Slave konfiguriert sind, ist keine Verbindung zwischen ihnen möglich. Die kaskadierten Ports werden als LIP-Ports betrachtet. Sie lassen sich weder manuell umgehen noch als ALPA-Zonen-Ports nutzen. Pro FC-AL Switch kann maximal ein Slave-Port oder ein Master-Port zugeordnet werden. Alle an einen Slave-Switch angeschlossenen Geräte werden automatisch mit PORTDEV = LIP konfiguriert.

**HINWEIS:** Die Kaskadierung kann nicht mit dem Management-Applet konfiguriert werden.

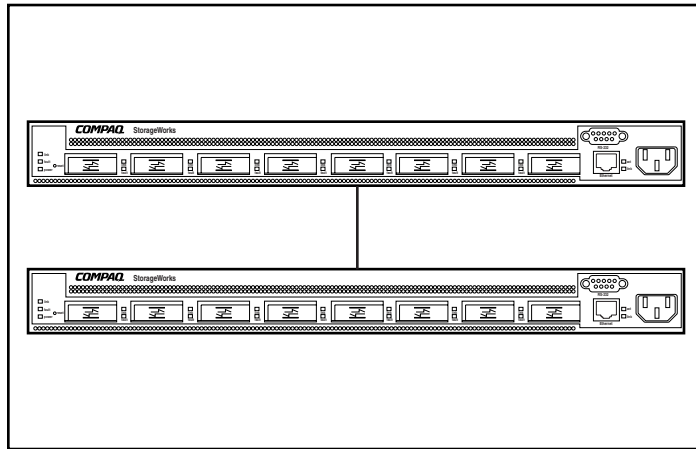


Abbildung 3-13. Kaskadierte FC-AL Switches

Die folgende Tabelle enthält eine Übersicht über die verfügbaren Kaskadierbefehle:

**Tabelle 3-2  
Kaskadierbefehle**

Befehl	Beschreibung
cascade	Zeigt den kaskadierten Port an.
cascade <mlp>,<port#>= disable	Löscht die Kaskadier-Einstellung für den angegebenen Port.
cascade <mlp>,<port#> = master	Richtet <port> als Master ein.
cascade <mlp>,<port#> = slave	Richtet <port> als Slave ein.

## SAN Switch Kaskadierung

Mit dem Befehl `flcascade` wird festgelegt, dass ein bestimmter Switch-Port mit einem SAN-Switch-Port verbunden ist. Wenn Sie einen Port des FC-AL Switch an den Port eines SAN Switch anschließen, müssen Sie die Konfiguration an der Befehlszeile des FC-AL Switch festlegen.

FC-AL Switches werden standardmäßig mit deaktivierter Proxy-Funktion geliefert. Um den Proxy zu aktivieren, geben Sie an der DOS-Eingabeaufforderung folgendes ein:

```
cmd> help flproxy
flproxy help
```

**Tabelle 3-3**  
**SAN Switch Kaskadierung**

Befehl	Beschreibung
flcascade	Zeigt an, welcher Port am SAN-Switch-Port angeschlossen ist.
flcascade = none	Löscht den am SAN-Switch-Port angeschlossenen Port.
flcascade = <mlp>,<port#>	Richtet den an den SAN-Switch-Port angeschlossenen <port> ein.
flproxy	Zeigt die Proxy-Steuerung des SAN-Switch an.
flproxy = on	Aktiviert den SAN-Switch-Proxy.
flproxy = off	Deaktiviert den SAN-Switch-Proxy.

Um festzulegen, welcher Port an einen Fabric FL\_Port angeschlossen ist, geben Sie an der Befehlszeile folgendes ein:

```
cmd> flcascade
```

```
Fl Port: M,3
```

Um den Befehl für einen Switch zu deaktivieren, geben Sie an der Befehlszeile folgendes ein:

```
cmd> flcascade = none
```

```
Fl Port: none
```

Um anzugeben, dass ein bestimmter Port an einen SAN-Switch-Port angeschlossen ist, geben Sie an der Befehlszeile folgendes ein (im Beispiel wird festgelegt, dass Port 3 auf der Hauptplatine des FC-AL Switch an eine Kaskaden-Verbindung angeschlossen ist):

```
cmd> flcascade = m,3
```

```
Fl Port: M,3
```

**HINWEIS:** Mit der Software kann nur ein Port des Switch als Verbindungs-Port zu einem SAN-Switch konfiguriert werden. Es ist mit der Software nicht möglich, einen flcascade-Port für ein FC-AL Switch-Slave-Gerät festzulegen. Ein Switch-Slave-Gerät ist ein Switch, der bei zwei kaskadierten FC-AL Switches als „Slave“ konfiguriert ist.

## FC-AL Switch Management Utility

Bei dem Compaq StorageWorks FC-AL Switch Management Utility (Managementprogramm) handelt es sich um ein Browser-basiertes Dienstprogramm, mit dem der Switch gesteuert werden kann. Nachdem die Netzwerkparameter des StorageWorks FC-AL Switch ordnungsgemäß eingestellt sind, kann der SAN-Administrator mit Hilfe von StorageWorks Command Console (SWCC), Compaq Insight Manager XE (CIM XE), Microsoft Internet Explorer ab Version 5.0 bzw. Netscape Communicator ab Version 4.70 das Switch Management Utility starten.

Sie müssen zunächst die folgenden Schritte ausführen, um das Switch Management Utility für den FC-AL Switch zu installieren und verwenden zu können:

- Stellen Sie eine Ethernet-Verbindung zwischen Ihrem Computer (Windows NT 4.0 (Intel) mit Service Pack 4 oder höher bzw. Windows 2000) oder einer Workstation (mit Linux) und dem StorageWorks FC-AL Switch her.
- Aktivieren Sie mit Hilfe der RS-232-Konsole die folgenden Netzwerkparameter für den StorageWorks FC-AL Switch:
  - eine gültige IP-Adresse
  - eine Subnet-Mask
  - ein Gateway (wenn Sie von einem anderen Netzwerk aus auf die Ethernet-Schnittstelle zugreifen möchten)



## Herstellen einer Verbindung mit dem StorageWorks FC-AL Switch

Sobald eine Ethernet-Verbindung mit dem FC-AL Switch hergestellt worden ist, führen Sie auf dem über Ethernet verbundenen Computer bzw. der Workstation einen Internetbrowser aus, und geben Sie die dem Switch zugewiesene IP-Adresse ein. (Die gültige IP-Adresse bzw. den URL erhalten Sie von Ihrem Netzwerkadministrator). Über den Internetbrowser wird automatisch das Switch Management Utility heruntergeladen. Es handelt sich dabei um ein Java-Applet, das eine Reihe von Anzeigen auf einer Workstation darstellt. Mit Hilfe dieser Anzeigen können Sie den StorageWorks FC-AL Switch von einem Remote-Computer aus überwachen und steuern.

## Übersicht über das StorageWorks FC-AL Switch Management Utility

Bei dem ersten Bildschirm im Browser handelt es sich um ein Menü zur Eingabe von Benutzername und Kennwort. In diesem Menü wird der Benutzer zur Eingabe eines Anmeldenamens und eines Kennworts aufgefordert. Geben Sie für den Anmeldenamen *user* ein. Geben Sie als Kennwort *ADMIN* ein (dies ist das Standardkennwort). Informationen zum Ändern des Kennworts finden Sie in Kapitel 3 unter „Ändern des Kennworts“.

Als nächstes wird das Menü für die SNMP Community-Zeichenfolgen angezeigt.

- Der Community-Typ *Read* (Lesen) sollte auf *public* (öffentlich) eingestellt sein.
- Der Community-Typ *Write* (Schreiben) sollte auf *private* (persönlich) eingestellt sein.

Der dritte Bildschirm, die Registerkarte *Device Summary* (Geräteübersicht), zeigt eine Übersicht über das Gerät an. In diesem Bildschirm haben Sie die Möglichkeit, zu jedem anderen Bildschirm des Switch Management Utility zu wechseln. Jeder Bildschirm besteht aus drei Abschnitten, von denen zwei in allen Bildschirmen vorkommen:

- Feld *Device Selection* (Geräteauswahl) auf der linken Seite.
- Statusanzeige am unteren Rand des Bildschirms
- Informations- und Steuerungsbereich mit Informationen zum Gerät und Steuerungsfunktionen

Auf der Registerkarte *Selection Panel* (Auswahlbereich) wird ein Symbol des Switch und ggf. des FC-AL Switch 3-Port Expansion Module (PEM) angezeigt.



Abbildung 4-1. Feld *Device Selection* (Geräteauswahl)

## Statusanzeige

Die Statusanzeige am unteren Rand aller Bildschirme des Management Utility ist in drei Bereiche unterteilt: die Status-LED-Anzeigen des Geräts, eine Fortschrittsanzeige und eine Meldungstextzeile.

### Status-LEDs des Geräts

Die vier schematischen LED-Anzeigen im unteren Teil jeder Anzeige werden in der Abbildung unten dargestellt. Wenn sie rot blinkend dargestellt werden, dann weist dies auf einen Fehler hin. Die ersten drei Anzeigen, *Fans* (Lüfter), *Temperature* (Temperatur) und *Power* (Netzspannung), zeigen den Status des Switch an. Die vierte LED, *Other* (Sonstiges), zeigt ein Port-Ereignis an.

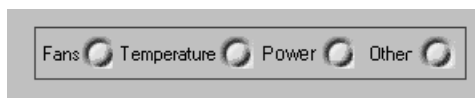


Abbildung 4-2. LEDs für den Gerätestatus

Weitere Informationen erhalten Sie, wenn Sie das Telnet-Fenster öffnen oder auf die Registerkarten des Port Expansion Module klicken. Diese LED-Anzeigen sind dynamisch: sobald eine Statusänderung festgestellt wird, werden sie aktualisiert. (Siehe Abschnitt „Steuerschaltflächen“.)

**HINWEIS:** Die rote LED-Anzeige kann durch Klicken auf die Schaltfläche **Clear** (Löschen) zurückgesetzt werden.

### Fortschrittsanzeige

Die Fortschrittsanzeige zeigt an, wie viel Prozent einer Datenübertragung vom StorageWorks FC-AL Switch an das Management Utility bereits abgeschlossen sind. Mit der Schaltfläche **Clear** (Löschen) kann diese Information zurückgesetzt werden.

### Meldungstextzeile

In der Meldungstextzeile werden wichtige Informationen als ASCII-Text angezeigt. Zu diesen Informationen gehören ggf. aufgetretene Ereignisse, durchgeführte Aktionen und Fehlermeldungen.

## Steuerschaltflächen

Die drei Steuerschaltflächen werden in der Abbildung unten dargestellt. Sie befinden sich neben der Fortschrittsanzeige.

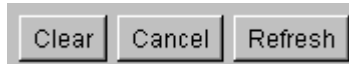


Abbildung 4-3. Steuerschaltflächen

Sie besitzen folgende Funktionen:

- Schaltfläche **Clear** (Löschen) – Löscht die Informationen in der Meldungstextzeile und setzt die Fortschrittsanzeige zurück. Alle LED-Anzeigen werden wieder in Grün angezeigt, was auf einen normalen Status hinweist.
- Schaltfläche **Cancel** (Abbrechen) – Bricht die aktuelle Aktivität ab (wird normalerweise im Verlauf einer Datenübertragung verwendet).
- Schaltfläche **Refresh** (Aktualisieren) – Aktualisiert die Anzeige. Wenn Sie auf diese Schaltfläche klicken, wird der gerade überwachte FC-AL Switch erneut gesucht, und es werden aktualisierte Informationen angezeigt.

## StorageWorks FC-AL Switch Management Utility

Die Bildschirme des Switch Management Utility besitzen eine hierarchische Struktur:

- Die oberste Ebene gehört dem StorageWorks FC-AL Switch. Dieser wird über das Feld *Device Selection* (Geräteauswahl) gesteuert.
- Die zweite Ebene enthält die Registerkarten, die in allen Bildschirmen am oberen Rand zu sehen sind. Diese Registerkarten ändern sich je nach im Feld *Device Selection* (Geräteauswahl) ausgewähltem Gerät. Diese Registerkarten bieten Ihnen Zugriff auf Funktionen und Informationen zu dem auf der obersten Ebene ausgewählten Gerät bzw. Switch.
- Auf der dritten Ebene befindet sich eine weitere Reihe mit Registerkarten. Diese Registerkarten ändern sich je nach Auswahl der Registerkarten in der zweiten Ebene. In manchen Bildschirmen gibt es keine dritte Ebene.

## Auswählen der Registerkarten für die Geräteansicht

In den folgenden Unterabschnitten wird die obere Reihe der Registerkarten des Informations- und Steuerungsbereichs beschrieben.

### Registerkarte StorageWorks FC-AL Switch

Die Registerkarte StorageWorks *FC-AL Switch* enthält vier weitere Registerkarten zum Management: *Device Summary* (Geräteübersicht), *Device Health* (Gerätezustand), *Service* und *Network Settings* (Netzwerkeinstellungen).

#### Registerkarte *Device Summary* (Geräteübersicht)

Die Registerkarte *Device Summary* (Geräteübersicht) ist in der folgenden Abbildung dargestellt. Sie enthält Informationen zur Identifikation des ausgewählten StorageWorks FC-AL Switch.

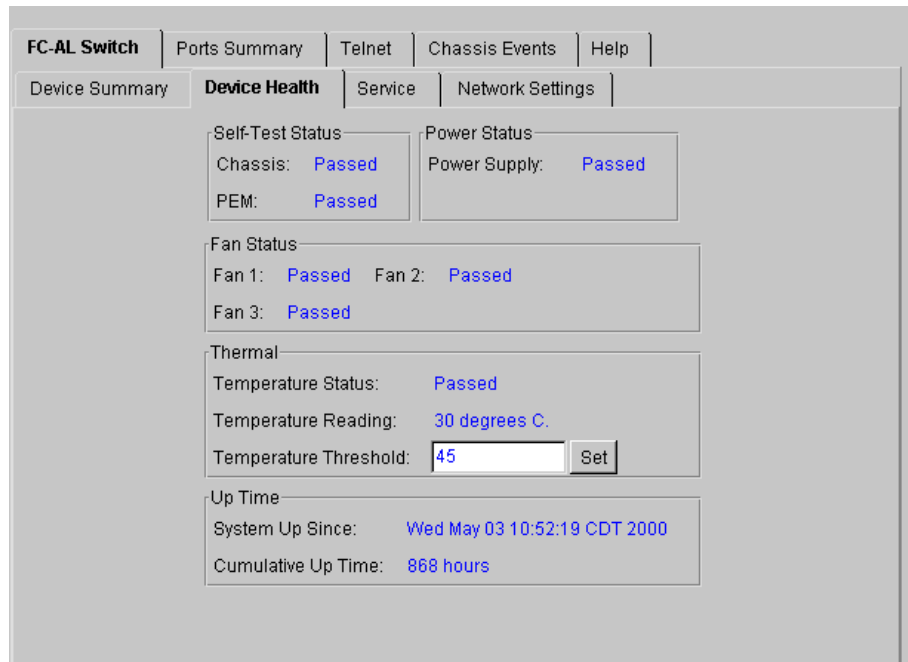


Abbildung 4-4. Registerkarte *Device Summary* (Geräteübersicht)

Auf der Registerkarte *Device Summary* (Geräteübersicht) des FC-AL Switch gibt es zwei Bereiche:

- *Identification* (Bezeichnung) – Dieser Bereich der Anzeige enthält eine Beschreibung, die Modell- und Seriennummer sowie den World Wide Name des ausgewählten Knotengeräts.
- *Firmware Version* – In diesem Bereich wird die Version (bzw. die Paketversion) des auf dem StorageWorks FC-AL Switch installierten Switch Management Utility angezeigt.

## Registerkarte *Device Health* (Gerätezustand)



The screenshot displays the 'Device Health' tab in the FC-AL Switch Management Utility. The interface is organized into several sections:

- Self-Test Status:** Chassis: **Passed**, PEM: **Passed**
- Power Status:** Power Supply: **Passed**
- Fan Status:** Fan 1: **Passed**, Fan 2: **Passed**, Fan 3: **Passed**
- Thermal:** Temperature Status: **Passed**, Temperature Reading: **30 degrees C.**, Temperature Threshold: **45** (with a **Set** button)
- Up Time:** System Up Since: **Wed May 03 10:52:19 CDT 2000**, Cumulative Up Time: **868 hours**

Abbildung 4-5. Registerkarte *Device Health* (Gerätezustand)

Auf der in der Abbildung unten dargestellten Registerkarte *Device Health* (Gerätezustand) wird eine Statusübersicht des Switch angezeigt. Diese Information ist in fünf Gruppen gegliedert.

- *Self-Test Status* (Selbsttest-Status) – Zeigt den Status des Selbsttests beim Systemstart (Power-On Self-Test, POST) an.
- *Power Status* (Stromversorgungsstatus) – Zeigt den Status des Netzteils an.
- *Fan Status* (Lüfterstatus) – Zeigt den Status aller Lüfter im FC-AL Switch an.
- *Thermal* (Temperatur) – Zeigt die aktuelle Temperatur sowie deren zulässigen Höchstwert im Gerät an. Dieser zulässige Höchstwert kann geändert werden, indem Sie einen neuen Wert eingeben und auf **Set** (Setzen) klicken.
- *Up Time* (Betriebsdauer) – Dieser Wert zeigt an, wie lange das Geräte seit dem letzten Einschalten schon in Betrieb ist, sowie die gesamte Zeit, die das Gerät seit seiner Herstellung in Betrieb war.

## Registerkarte *Service*

The screenshot shows the 'Service' tab of the StorageWorks FC-AL Switch Management Utility. The interface is divided into two main sections. The first section, 'Location and Contact Information', contains five input fields: 'System Name', 'System Location', 'Contact Name', 'Contact Email', and 'Contact Phone'. Below these fields is an 'Update' button. The second section, 'StorageWorks FC-AL Switch Management Utility Download Control', displays the current version as '01.00-G02'. It includes input fields for 'TFTP Server IP Address' (192.168.1.29), 'TFTP Retries' (24), and 'TFTP Timeout' (5000). Below these are two more input fields: 'FC-AL Switch Mgmt Utility File Name' (fwcpqsw0100g02.bin) and 'FC-AL Switch Mgmt Utility Boot File' (facpqsw0100g02.bin). The 'Download Status' is shown as 'Successful', and there is a 'Download' button.

Abbildung 4-6. Registerkarte *Service*

Auf der Registerkarte *Service* werden allgemeine Informationen zum StorageWorks FC-AL Switch angezeigt. Diese Informationen können eingegeben und geändert werden. Sie besteht aus zwei Gruppen.

- *Location and Contact Information* (Informationen zu Standort und Kontakt) – In diesem Abschnitt können Sie den Namen und den Standort des Systems sowie den Namen, die E-Mail-Adresse und die Telefonnummer eines Ansprechpartners am Gerätestandort anzeigen.
- *Software Download Control* (Software-Download-Steuerung) – In diesem Bereich werden Informationen zum heruntergeladenen Management Utility angezeigt.

## Registerkarte *Network Settings* (Netzwerkeinstellungen)

The screenshot shows the 'Network Settings' page with the following configuration details:

Section	Parameter	Value
SNMP Session Community Strings	Read Community	public
	Write Community	private
SNMP Session Retry and Timeout	Retry Count	3
	Timeout Period (msec)	1000
SNMP Trap Management Stations	IP Address	192.168.1.27, 192.168.1.27, 172.18.139.128
Network Configuration	IP Address	192.168.1.37
	Subnet Mask	255.255.255.0
	Default Gateway	0.0.0.0
	MAC Address	00:E0:24:11:2A:40
SNMP Session Retry and Timeout	Status Polling Rate (msec)	10000

Abbildung 4-7. Registerkarte *Network Settings* (Netzwerkeinstellungen)

Auf der in der Abbildung oben angezeigten Registerkarte können die im Verlauf der ersten Einrichtung und Konfiguration festgelegten TCP/IP-Netzwerk- und SNMP-Parameter angezeigt und geändert werden. In dieser Anzeige gibt es vier Bereiche.

- *SNMP Session* (SNMP-Sitzung) – In diesem Bereich werden die Community-Zeichenfolgen hinzugefügt bzw. geändert.
- *SNMP Session Retry and Timeout* (SNMP-Sitzung, Wiederholungen und Zeitlimit) – In diesem Bereich kann der SAN-Administrator festlegen, wie oft SNMP versucht, eine Meldung zu übermitteln und wie hoch der Wert für das Zeitlimit sein soll. Normalerweise liegt der Wert für die Wiederholungen zwischen 2 und 10, wobei 3 die Standardeinstellung ist. Das SNMP-Zeitlimit wird in Millisekunden angegeben. Dieser Wert sollte zwischen 500 und 5.000 ms liegen. Die Standardeinstellung liegt bei 1.000 (also 1 Sekunde).
- *Polling Rate* (Pollrate) – Mit der Pollrate wird festgelegt, wie oft das Switch Management Utility den Status des FC-AL Switch abfragt. Die Standardeinstellung liegt bei 10 Sekunden. Der Wert der Pollrate sollte zwischen 100 ms und 7 Tagen (also 604.800.000 ms) liegen.



- *Network Configuration* (Netzwerkkonfiguration) – In diesem Bereich werden die Informationen angezeigt, die bei der Installation des StorageWorks FC-AL Switch beim Einstellen der TCP/IP-Netzwerkparameter eingegeben wurden. In dieser Anzeige wird die Ethernet MAC-Adresse im hexadezimalen Format dargestellt. Sie ist für jeden StorageWorks FC-AL Switch eindeutig und besteht aus einem ID-Code des Herstellers und einer Gerätenummer.
- *SNMP Trap Management Stations* – Ein Teil des SNMP-Protokolls ermöglicht den Geräten das Senden von Ereignissen und Alarmmeldungen an andere Managementstations. Diese Workstations werden durch ihre IP-Adressen gekennzeichnet. In diesem Bereich können Sie die betreffenden IP-Adressen hinzufügen, ändern oder löschen. Klicken Sie im unteren Fenster auf den Pfeil, um eine vollständige Liste der derzeit verfügbaren Trap-Managementstations anzuzeigen. Sie können sowohl einzelne Adressen als auch die gesamte Liste auswählen oder entfernen. Fügen Sie IP-Adressen hinzu, indem Sie diese in das obere Fenster dieses Bereichs eingeben und dann auf **Add** (Hinzufügen) klicken.

## Registerkarte *Ports Summary* (Port-Übersicht)

Auf der Registerkarte *Ports Summary* (Port-Übersicht) wird das in der Abbildung unten dargestellte Listenfeld angezeigt. In diesem Listenfeld sind die Übersichtsinformationen aller Ports enthalten.

The screenshot shows a window titled "FC-AL Switch" with a tabbed interface. The "Ports Summary" tab is active, showing a table with the following data:

Module	Port	Status	Media Type	AL_PA List	LIP Propg.
Base	1	Enabled - Active	GBIC ShortWave - 1.06Gb	1E	Enabled
Base	2	Bypassed - No incoming signal	GBIC ShortWave - 1.06Gb		Enabled
Base	3	Bypassed - No GBIC installed	No GBIC Installed		Enabled
Base	4	Bypassed - No GBIC installed	No GBIC Installed		Enabled
Base	5	Bypassed - No GBIC installed	No GBIC Installed		Enabled
Base	6	Bypassed - No GBIC installed	No GBIC Installed		Enabled
Base	7	Bypassed - No GBIC installed	No GBIC Installed		Enabled
Base	8	Bypassed - No GBIC installed	No GBIC Installed		Enabled
PEM	1	Bypassed - No GBIC installed	No GBIC Installed		Enabled
PEM	2	Bypassed - No GBIC installed	No GBIC Installed		Enabled
PEM	3	Bypassed - No incoming signal	GBIC ShortWave - 1.06Gb		Enabled

Abbildung 4-8. Listenfeld *Ports Summary* (Port-Übersicht)

Die Tabelle in diesem Listenfeld enthält die folgenden Felder:

- *Module* (Modul) – Gibt an, ob es sich um die Basis- oder die Erweiterungseinheit handelt.
- *Port* – Gibt die Nummer des Geräteanschlusses an.
- *Status* – Wenn der Port aktiviert (Enabled) ist, dann ist ein funktionsfähiges Fibre Channel-Gerät angeschlossen. Es gibt allerdings mehrere Gründe für das Überbrücken eines Ports („Bypassed“):
  - es wird kein eingehendes Signal erkannt
  - es wird kein ausgehendes Signal erkannt
  - es liegt ein K28.5-Dichtefehler vor
  - es liegt ein laufender Disparitätsfehler vor
  - es liegt eine fehlerhafte K28.5-Zuweisung vor
  - der Port wurde vom Administrator überbrückt
- *Media Type* (Medientyp) – Zeigt den unterstützten Medientyp an, bzw. ob ein GBIC vorhanden ist oder nicht.
- *AL\_PA List* (AL\_PA-Liste) – Zeigt eine Liste mit den auf diesem Port festgestellten physischen Adressen im Arbitrated Loops (AL\_PAs) an.
- *LIP Propagation* (LIP-Weiterleitung) – Zeigt die LIP-Weiterleitungsrichtlinien an.

## Registerkarte *FC-AL Switch Events* (FC-AL Switch-Ereignisse)

Auf der Registerkarte *FC-AL Switch Events* (FC-AL Switch-Ereignisse) finden Sie eine Port-Übersicht, Detailinformationen zu den Ports sowie Switch-Informationen und -Ereignisse.

FC-AL Switch Information	FC-AL Switch Ports Summary	FC-AL Switch Port Detail	FC-AL Switch Events	
ID	Time Stamp	Severity	Type	Description
0	Thu May 11 09:16:08 CDT 2000	Alert	Status	port 1 status: run length encode fault
1	Thu May 11 09:16:09 CDT 2000	Alert	Status	port 2 status: run length encode fault
2	Thu May 11 09:16:09 CDT 2000	Alert	Status	port 3 status: run length encode fault
3	Thu May 11 09:16:09 CDT 2000	Alert	Status	port 4 status: run length encode fault
4	Thu May 11 09:16:09 CDT 2000	Alert	Status	port 5 status: running disparity fault
5	Thu May 11 09:16:09 CDT 2000	Alert	Status	port 6 status: run length encode fault
6	Thu May 11 09:16:42 CDT 2000	Alert	Status	port 1 status: operational
7	Thu May 11 09:16:42 CDT 2000	Alert	Status	port 2 status: operational
8	Thu May 11 09:16:42 CDT 2000	Alert	Status	port 3 status: operational
9	Thu May 11 09:16:42 CDT 2000	Alert	Status	port 4 status: operational
10	Thu May 11 09:16:42 CDT 2000	Alert	Status	port 5 status: operational
11	Thu May 11 09:16:42 CDT 2000	Alert	Status	port 6 status: operational

Abbildung 4-9. Anzeige *FC-AL Switch Events* (FC-AL Switch-Ereignisse)

## FC-AL Switch Port Details

Auf der Registerkarte *PEM Port Details* (PEM Port-Details) finden Sie die Konfigurationsinformationen für einen bestimmten Port. Klicken Sie auf die Registerkarte *PEM Port Details*, um die Detailinformationen zu den PEM-Ports anzuzeigen.

Auf der linken Seite finden Sie den Status jedes Ports, auch wenn diese nicht angeschlossen sind. Außerdem gibt es in diesem Bereich ggf. Informationen zum Typ des Gigabit Schnittstellenkonverters (GBIC) sowie zum Medientyp. Auf der rechten Seite werden die Registerkarten *FC-AL Switch Information* (FC-AL Switch-Informationen) und *Configuration* (Konfiguration) angezeigt. Die angezeigten Informationen beziehen sich auf die Ports, die in der Port-Anzeige ausgewählt wurden. Doppelklicken Sie in der Port-Anzeige auf einen der Ports, um die Informationen in den genannten Registerkarten zu aktualisieren.

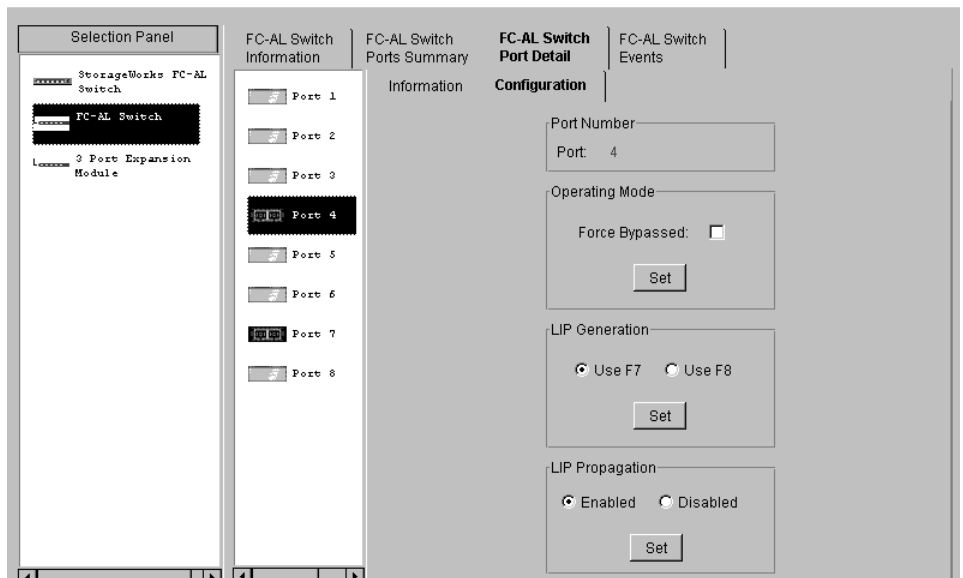


Abbildung 4-10. Registerkarte *Port Details*, Konfigurationsinformationen

## Registerkarte *Telnet*

Mit Hilfe der Registerkarte *Telnet* können Sie den FC-AL Switch über eine Befehlszeilen-Schnittstelle steuern. Mit den Schaltflächen oberhalb der Anzeige wird die Verbindung einer Telnet-Sitzung hergestellt bzw. getrennt. Wenn Sie auf **Connect** (Verbinden) klicken, stellt das Switch Management Utility eine Telnet-Verbindung mit dem Switch her. Sobald die Verbindung aufgebaut ist, können Sie den FC-AL Switch über die Befehlszeilen im schwarzen Textfeld steuern. Klicken Sie auf **Disconnect** (Trennen), um die Telnet-Sitzung zu schließen.

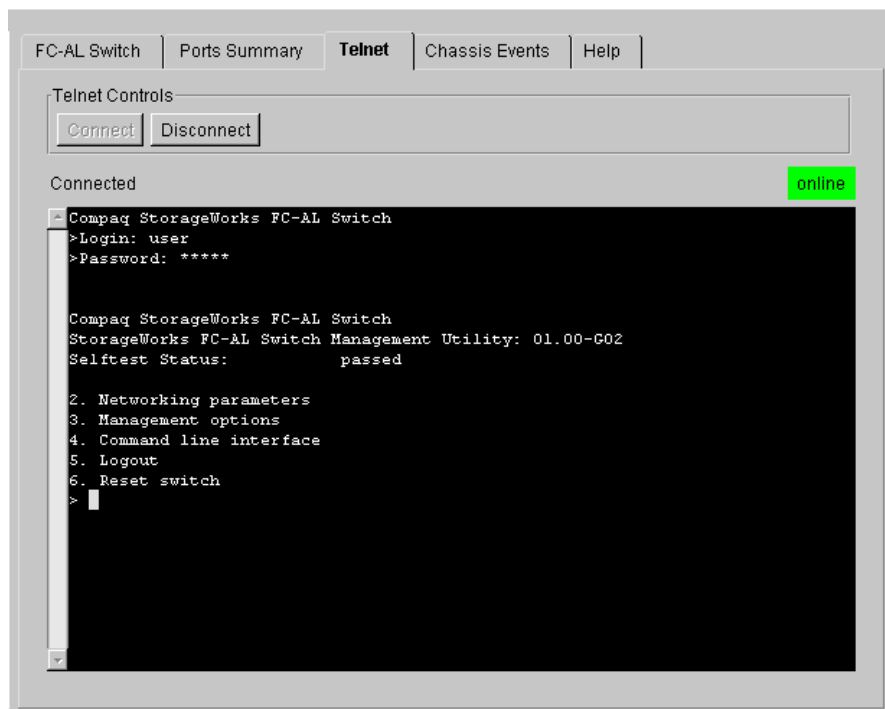
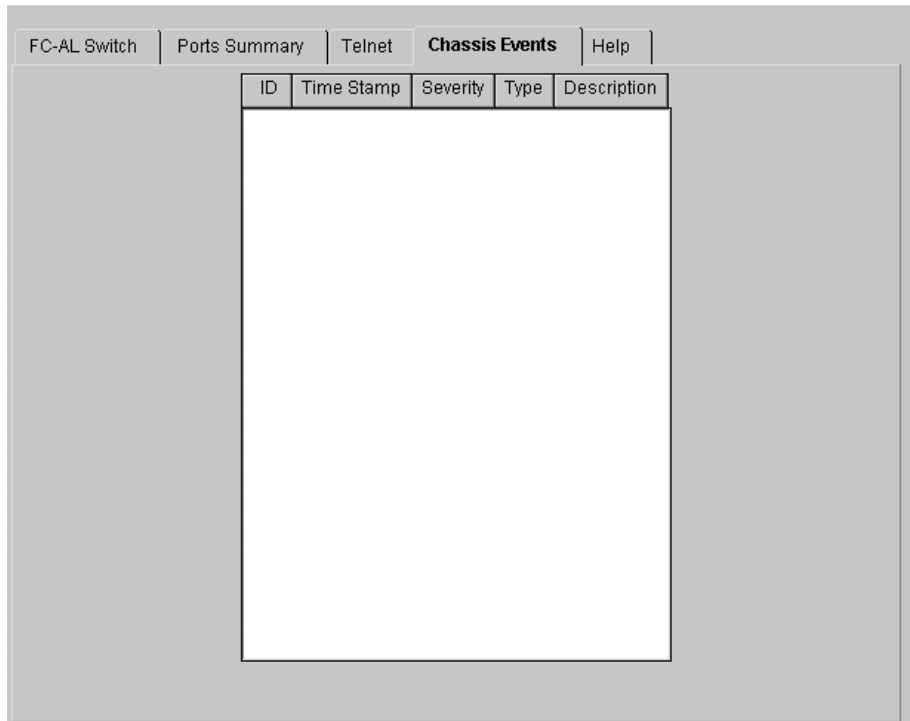


Abbildung 4-11. Registerkarte *Telnet*

**HINWEIS:** Wenn ein Benutzer bereits mit dem StorageWorks FC-AL Switch verbunden ist, sei es durch eine Telnet-Sitzung oder über die serielle Schnittstelle, dann müssen Sie solange warten, bis dieser Benutzer die Verbindung getrennt hat, bevor Sie Ihre Telnet-Verbindung herstellen können.

## Registerkarte *Chassis Events* (Geräteereignisse)

Auf dem Bildschirm *Chassis Events* (Geräteereignisse) finden Sie Berichte mit den Beschreibungen und Schweregraden von Ereignissen, die vom FC-AL Switch festgestellt wurden.



ID	Time Stamp	Severity	Type	Description
----	------------	----------	------	-------------

Abbildung 4-12. Registerkarte *Chassis Events* (Geräteereignisse)

## Registerkarte *Help* (Hilfe)

Wenn Sie auf die Registerkarte *Help* (Hilfe) klicken, wird eine vollständige Hilfe angezeigt. Auf der Hilfe-Registerkarte des FC-AL Switch gibt es drei Bereiche:

- *About* (Info) – Zeigt den Namen, die Versionsnummer und die Copyright-Informationen der Anwendung an.
- *Contact* (Kontakt) – Enthält folgende Kontaktinformationen: Name, Telefon und Telefax der Kontaktperson sowie die Telefonnummer der Kundenunterstützung.
- *View online Help* (Online-Hilfe anzeigen) – Zeigt die Web Manager Online-Hilfe des StorageWorks FC-AL Switch Management Utility in einem anderen Browser-Fenster an.

## Auswählen der Anzeige für das FC-AL Switch 3-Port Expansion Module (PEM)

Sie können die PEM-Anzeige auswählen, indem Sie im Feld *Device Selection* (Geräteauswahl) auf das Symbol **PEM** klicken.

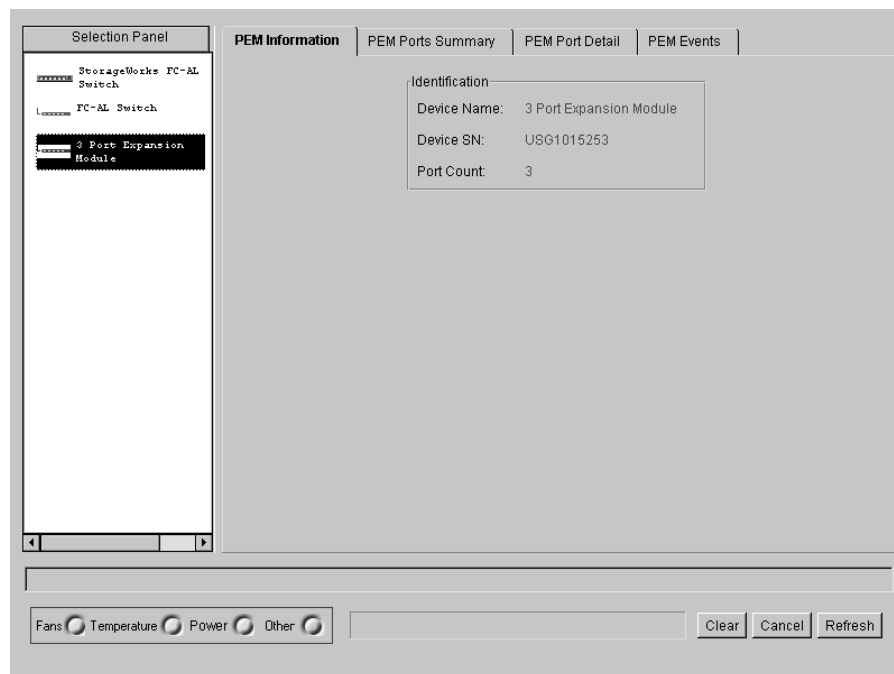


Abbildung 4-13. PEM-Anzeige

## Registerkarte *PEM Information*

Wenn Sie auf diese Registerkarte klicken, werden die in der Abbildung unten dargestellten Informationen zum PEM angezeigt.

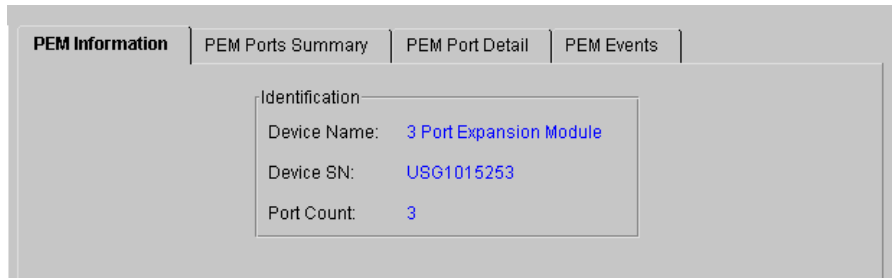


Abbildung 4-14. Registerkarte *PEM Information*

Die Registerkarte *PEM Information* des FC-AL Switch enthält im Feld *Identification* (Kennzeichnung) eine Übersicht mit Bezeichnung sowie Modell- und Seriennummern des ausgewählten PEM.

## Registerkarte *PEM Ports Summary* (PEM Port-Übersicht)

Klicken Sie auf die Registerkarte *PEM Ports Summary* (PEM Port-Übersicht), um eine Übersicht über die PEM-Ports zu erhalten. Die Anzeige ist in der folgenden Abbildung dargestellt. Sie enthält die Zusammenfassungen aller Ports auf dem ausgewählten PEM. Die Ports werden anhand der Portnummern dieses PEM identifiziert.

Port	Status	Media Type	AL_PA List	LIP Propagation
1	Bypassed - No GBIC installed	No GBIC Installed		Enabled
2	Bypassed - No incoming signal	GBIC ShortWave - 1.06Gb		Enabled
3	Bypassed - No GBIC installed	No GBIC Installed		Enabled

Abbildung 4-15. Registerkarte *PEM Ports Summary* (PEM Port-Übersicht)



Diese Registerkarte enthält eine Tabelle mit den folgenden Feldern:

- *Port* – Gibt die Nummer des Geräteanschlusses an.
- *Status* – Wenn der Port aktiviert (Enabled) ist, dann ist ein funktionsfähiges Fibre Channel-Gerät angeschlossen, und es wurde keine erzwungene Überbrückungssteuerung für ihn eingerichtet.

Wenn der Port überbrückt (Bypassed) ist, dann gibt es hierfür mehrere mögliche Gründe:

- Es ist kein GBIC (Gigabit Interface Converter, Gigabit-Schnittstellenkonverter) installiert bzw. das Kabel ist nicht verbunden
- Der Port wurde automatisch überbrückt, und zwar aus folgendem Grund:
  - es wird kein eingehendes Signal erkannt
  - es wird kein ausgehendes Signal erkannt
  - es liegt ein K28.5-Dichtefehler vor
  - es liegt ein laufender Disparitätsfehler vor
  - es liegt eine fehlerhafte K28.5-Zuweisung vor
  - der Port wurde vom Administrator überbrückt
- *Media Type* (Medientyp) – Zeigt den unterstützten Medientyp an bzw. dass kein Anschluss vorhanden ist.

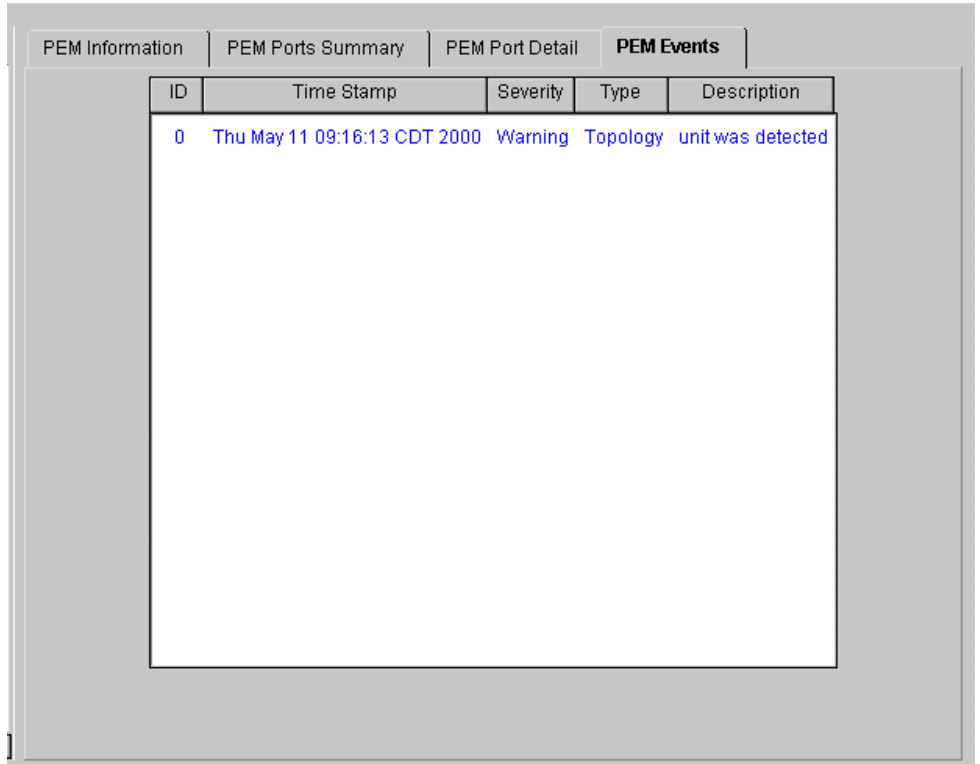
## Registerkarte ***PEM Port Details*** (PEM Port-Details)

Auf der Registerkarte *PEM Port Details* (PEM Port-Details) finden Sie die Konfigurationsinformationen für einen bestimmten Port. Klicken Sie auf die Registerkarte *PEM Port Details*, um die Detailinformationen zu den PEM-Ports anzuzeigen.

Auf der linken Seite finden Sie den Status jedes Ports, auch wenn diese nicht angeschlossen sind. Außerdem gibt es in diesem Bereich ggf. Informationen zum Typ des Gigabit Schnittstellenkonverters (GBIC) sowie zum Medientyp. Auf der rechten Seite werden die Registerkarten *Port Information* (Port-Informationen) und *Configuration* (Konfiguration) angezeigt. Die angezeigten Informationen beziehen sich auf die Ports, die in der Port-Anzeige ausgewählt wurden. Doppelklicken Sie in der Port-Anzeige auf einen der Ports, um die Informationen in den genannten Registerkarten zu aktualisieren.

## Registerkarte *PEM Events* (PEM-Ereignisse)

Auf der Registerkarte *PEM-Events* (PEM-Ereignisse) finden Sie Berichte mit den Beschreibungen und Schweregraden von Ereignissen, die vom FC-AL Switch festgestellt wurden.



ID	Time Stamp	Severity	Type	Description
0	Thu May 11 09:16:13 CDT 2000	Warning	Topology	unit was detected

Abbildung 4-16. Registerkarte *PEM Events* (PEM-Ereignisse)

## Registerkarte *Configuration* (Konfiguration)

Klicken Sie auf die Registerkarte *Configuration* (Konfiguration), um den vollständigen Konfigurationsbildschirm anzuzeigen.

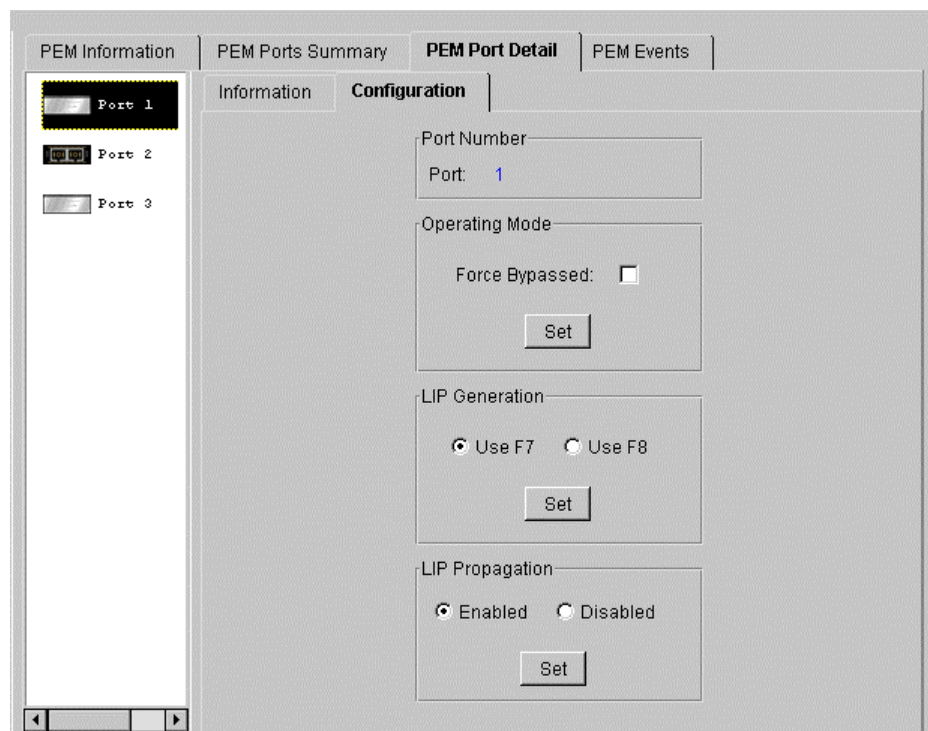


Abbildung 4-17. Port Details – Registerkarte *Configuration* (Konfiguration)

Die Registerkarte *Configuration* (Konfiguration) enthält vier Gruppen: *Port Number* (Port-Nummer), *Operating Mode* (Betriebsmodus), *LIP Generation* (Erzeugung von LIPs) sowie *LIP Propagation* (LIP-Weiterleitung).

- *Port Number* (Port-Nummer) – Zeigt die Nummer zur Identifikation des ausgewählten Ports an.
- *Operating Mode* (Betriebsmodus) – Zeigt die folgende Option an:

*Force Bypass* (Erzwungene Überbrückung) – Durch Aktivieren bzw. Deaktivieren dieser Option wird ein Port entweder aktiviert (Enabled) oder absichtlich überbrückt (Forced Bypassed). Wenn ein Anschluss in den Überbrückungsmodus versetzt wurde, kann ein Gerät zwar angeschlossen werden, es wird jedoch nicht in den Loop eingegliedert. Bei einem aktiviertem Port kann ein angeschlossenes Gerät dagegen in den Loop aufgenommen werden.

- *LIP Generation* (LIP-Erzeugung) – Der FC-AL Switch kann erzwungene LIPs erzeugen, wenn er einen veränderten Anschlussstatus feststellt. Mit den Optionen *Use F7* (F7 verwenden) und *Use F8* (F8 verwenden) weisen Sie den Switch an, LIPs vom Typ (F7, x) bzw. (F8, x) zu generieren.
- *LIP Propagation* (LIP-Weiterleitung) – Gibt an, ob die von Geräten erzeugten und mit einem Port verknüpften LIPs an andere Switch-Ports weitergeleitet werden können. Bei Switch-Ports mit mehreren Hosts sollte die LIP-Weiterleitung deaktiviert werden. Bei Ports für I/O-Geräte sollte die Möglichkeit zur LIP-Weiterleitung dagegen aktiviert bleiben.

## Management des FC-AL Switch mit StorageWorks Command Console (SWCC)

Die SWCC stellt zwei Wege für die Überwachung und Konfigurierung Ihres FC-AL Switch mit Hilfe Internet-basierter Software bzw. Windows-basierter Client-Software für den FC-AL Switch zur Verfügung. SWCC besteht aus drei Komponenten:

- Command Console Client
- Fibre Channel Interconnect Client
- Fibre Channel Interconnect Agent

Informationen zum Management des FC-AL Switch und zu den Funktionen von SWCC finden Sie in der Dokumentation *Compaq StorageWorks Command Console Version 2.2 for Hubs, Switches, and Tape Controllers* (Teilenummer 136265 / AA-RHDAC-TE).

## Management des FC-AL Switch mit Compaq Insight Manager (CIM XE)

Der FC-AL Switch kann auch mit Hilfe von CIM XE verwaltet werden. Informationen und die Dokumentation zu CIM XE finden Sie im Internet unter [www.compaq.com/support](http://www.compaq.com/support).

# Kapitel 5

## Fehlerbeseitigung

In diesem Kapitel finden Sie folgende Informationen zu Ihrem neuen Compaq StorageWorks FC-AL Switch:

- Richtlinien zur Fehlerbeseitigung
- Fehlerbeseitigung beim FC-AL Switch mit Hilfe der LED-Statusanzeigen und der **Reset**-Taste
- Vorbeugende Wartungsmaßnahmen

### Richtlinien zur Fehlerbeseitigung

Wenn ein Zugriffsproblem mit einem am Switch angeschlossenen FC-AL-Gerät vorliegt, dann kann die Ursache hierfür im FC-AL Switch oder in einer der Verbindungen zwischen Host und Gerät liegen. Das vorliegende Kapitel befasst sich mit der Fehlerbeseitigung beim FC-AL Switch.

## Fehlerbeseitigung beim FC-AL Switch

Wenn ein Zugriffsproblem mit einem am FC-AL Switch angeschlossenen Gerät vorliegt, dann kann die Ursache hierfür im Gerät, im Switch, im Host oder in einer der Verbindungen zwischen Host und Gerät liegen. Folgen Sie den unten aufgeführten Schritten, um festzustellen, wo genau das Problem liegt. Es folgt eine Beschreibung der möglichen Symptome:

1. Überprüfen Sie die Betriebsanzeige-LED. Wenn diese nicht leuchtet, dann ist die Einheit unter Umständen nicht an eine Stromquelle angeschlossen.
2. Überprüfen Sie die Fehleranzeige-LEDs am Switch auf möglicherweise aufgetretene Fehler. Wenn die Fehleranzeige-LED aufleuchtet, dann gibt es möglicherweise Probleme mit dem Switch selbst, oder die Temperatur des Geräts hat den vorgegebenen Höchstwert überschritten.
3. Überprüfen Sie die Verkabelung zwischen dem Switch und den angeschlossenen Fibre Channel-Geräten. Suchen Sie nach losen, verschmutzten, geknickten oder beschädigten Kabeln und Anschlüssen. Wenn von Compaq unterstützte GBICs verwendet werden, stellen Sie sicher, dass diese Geräte und ihre Kabel ordnungsgemäß eingesteckt sind.
4. Überprüfen Sie die Status-LED-Anzeigen der einzelnen Ports.

### Auswerten der LED-Anzeigen für Betrieb, Fehler und Initialisierung

Die LED-Anzeigen liefern Informationen zum Status des Switch. Im ersten Schritt der Fehlerbeseitigung sollten Sie also zunächst diese Anzeigen überprüfen. Wenn Sie darüber hinaus über eine serielle oder eine Ethernet-Verbindung verfügen, können sie einen der entsprechenden Befehle der Befehlszeilen-Schnittstelle verwenden (Informationen zum entsprechenden Befehl finden Sie in Anhand D, „Befehlszeilen-Schnittstelle“). In Tabelle 5-1 sind Anhaltspunkte zum Auswerten der LED-Anzeigen für Betrieb, Fehler und Initialisierung aufgeführt.

**Tabelle 5-1**  
**LED-Anzeigen für Betrieb, Fehler und Initialisierung**

<b>Beschriftung</b>	<b>Farbe / Muster der LED</b>	<b>Bedeutung</b>	<b>Mögliche Ursache</b>
Power	Grün / Ein	Die Einheit ist an das Stromnetz angeschlossen, und das interne Netzteil funktioniert.	Dies ist der normale Zustand nach dem Einschalten.
	Grün / Aus	Der Switch wird nicht mit Strom versorgt.	<ul style="list-style-type: none"> <li>■ Die Stromleitung führt keine Spannung.</li> <li>■ Der Switch ist nicht an das Stromnetz angeschlossen bzw. das Netzkabel ist beschädigt.</li> <li>■ Der Switch ist defekt.</li> </ul>
Fault	Gelb / Ein	<ul style="list-style-type: none"> <li>■ Der Switch führt den Selbsttest aus.</li> <li>■ Wenn die LED nach 15 Sekunden noch leuchtet, ist der Selbsttest fehlgeschlagen.</li> </ul>	<ul style="list-style-type: none"> <li>■ Dies ist der normale Zustand während des Selbsttests.</li> <li>■ Wenn der Selbsttest fehlschlägt, ist der Switch unter Umständen defekt.</li> </ul>
	Gelb / Aus	Der Selbsttest ist abgeschlossen, es wurde kein Fehler gefunden.	Dies ist der normale Betriebszustand.
Initialize	Grün / Ein	Der Switch wird gerade neu initialisiert.	Dieser Zustand ist normal, wenn er nicht zu oft herbeigeführt wird. Er ist immer dann zu erwarten, wenn neue Geräte zum Fibre Channel-Netzwerk hinzukommen bzw. herausgenommen werden. Wenn dieser Zustand zu häufig auftritt, sollten Sie das System auf übermäßige LIPs überprüfen.
	Grün / Aus	Der Switch wird nicht neu initialisiert.	Normaler Zustand

## Auswerten der Ethernet-LED-Anzeigen

**Tabelle 5-2**  
**Ethernet-LED-Anzeigen**

Beschriftung	Farbe / Muster der LED	Bedeutung	Mögliche Ursache
Act (Aktiv)	Grün / blinkend	Der Switch ist ordnungsgemäß installiert und erkennt Netzwerkaktivitäten.	Diese LED blinkt jedes Mal, wenn ein Paket über das Netzwerk übertragen wird, und zwar auch dann, wenn das Paket nicht an den Switch gerichtet ist.
	Grün / Ein	Die Netzwerkverbindung besteht.	Das Netzwerk ist in Betrieb, aber es gibt keine Aktivität. Wenn Sie eigentlich die Anzeige von Aktivität erwarten, überprüfen Sie die anderen Systeme. Es liegt unter Umständen ein Fehler vor.

*wird fortgesetzt*



**Tabelle 5-2**  
**Ethernet-LED-Anzeigen** *Fortsetzung*

Beschriftung	Farbe / Muster der LED	Bedeutung	Mögliche Ursache
Link (Verbindung)	Grün / Ein	Eine Netzwerk- verbindung ist hergestellt.	Normaler Zustand
	Grün / Aus	Es besteht keine Netzwerk- verbindung.	<p>Wenn die LED nicht leuchtet, besteht keine Verbindung zum Netzwerk. Es liegt unter Umständen eine der folgenden Ursachen vor:</p> <ul style="list-style-type: none"> <li>■ Das Netzwerk ist außer Betrieb. Überprüfen Sie, ob andere Systeme im Netzwerk funktionieren.</li> <li>■ Der Switch ist nicht mit dem Netzwerk verbunden. Überprüfen Sie die Verkabelung sowie alle Stecker- verbindungen. Tauschen Sie die Kabel ggf. aus.</li> <li>■ Der Switch funktioniert nicht. Ist der Strom zum Switch eingeschaltet? Ist eine Verbindung über die serielle Schnittstelle möglich?</li> <li>■ Der Switch ist unter Umständen mit einem Netzwerk verbunden, das nicht 10BaseT-kompatibel ist. Es handelt sich möglicherweise um eine ausschließliche 100BaseT- oder eine andere LAN-Verbindung.</li> </ul>

## Auswerten der Port-LED-Anzeigen

**Tabelle 5-3**  
**Port-LED-Anzeigen**

Link (Verbindung) [Grün]	Fault (Fehler) [Gelb]	Bedeutung	Mögliche Ursache
Aus	Aus	Kein Signal	<ul style="list-style-type: none"> <li>■ Es wurde kein GBIC installiert <i>oder</i></li> <li>■ seit der Installation des GBIC wurde kein Kabel mit einem gültigen Signal angeschlossen.</li> </ul>
Ein	Aus	Einwandfreies Signal	Normaler Zustand bei einer gültigen Port-Verbindung.
Aus	Ein	Der Port ist im Bypass-Modus.	Kein Signal, unzureichendes Signal bzw. der Port wurde vom Administrator überbrückt.
Ein	Ein	Switch wird zurückgesetzt. In allen anderen Fällen ungültiger Zustand.	Switch wurde eingeschaltet bzw. vom Administrator zurückgesetzt

## Reset-Taste

Durch Drücken der an der Vorderseite des Switch befindlichen **Reset**-Taste wird der interne Mikroprozessor zur Switch-Steuerung zurückgesetzt. Häufig kann durch das Drücken der **Reset**-Taste ein Problem beseitigt werden, das aufgrund eines nicht definierten Fehlers entstanden ist. Durch das Zurücksetzen des Switch wird der gesamte Datenverkehr unterbrochen und eine erneute Initialisierung des Loops herbeigeführt. Gleichzeitig werden sämtliche Ports überbrückt und die normalen Vorgänge einer Inbetriebnahme eingeleitet. Schließlich werden die Netzwerkverbindungen wieder hergestellt und sämtliche Ports mit Verbindung zu aktiven Geräten wieder initialisiert. Durch das Zurücksetzen des Switch wird das Netzwerk unterbrochen. Dies beeinträchtigt zwar unter Umständen die Leistung, aber es die Daten auf den am Switch angeschlossenen Laufwerken werden nicht beschädigt. Allerdings werden sämtliche aufgezeichneten Statistiken und andere Managementdaten gelöscht. Die **Reset**-Taste sollte mit Umsicht verwendet werden.

## Probleme mit der seriellen Kommunikation

Bei Problemen mit der RS-232-Schnittstelle kann es mehrere Ursachen geben. Wenn Probleme mit dem seriellen Verbindungskabel festgestellt werden, stellen Sie sicher, dass das Kabel ordnungsgemäß eingesteckt und die Pin-Belegung korrekt ist. Sie sollten ein Nullmodemkabel verwenden.

## Verbindungen

Im folgenden Abschnitt wird der ordnungsgemäße Umgang mit von Compaq unterstützten GBICs und Fibre Channel-Kabeln beschrieben.

### Von Compaq unterstützte GBICs

Beim Umgang mit GBICs müssen Sie Vorsicht walten lassen. Treffen Sie die normalen Vorkehrungen, um die Geräte vor elektrostatischer Entladung und anderen Schäden zu bewahren:

---

**WICHTIG:** Beim Umgang mit von Compaq unterstützten GBICs müssen Sie immer ein Antistatik-Armband tragen. Diese Geräte sind empfindlich gegen statische Elektrizität.

- Belassen Sie die Geräte bis zu ihrer Installation grundsätzlich in der antistatischen Verpackung.
- Halten Sie GBICs immer nur an den Kanten und gehen Sie vorsichtig mit ihnen um.
- Richten Sie sich nach den Anleitungen des Herstellers, wenn Sie von Compaq unterstützte GBICs reinigen möchten. Dies gilt ganz besonders für den Typ des zum Reinigen optischer Oberflächen verwendeten Lösungsmittels.

---

**WICHTIG:** Installieren Sie keine GBICs, die möglicherweise beschädigt sind. Dies kann unter Umständen zu einer dauerhaften Beschädigung des Switch führen. Belassen Sie die mitgelieferten Abdeckungen auf nicht verwendeten GBIC-Anschlüssen, um zu verhindern, dass Verunreinigungen die optischen Signale verschleiern bzw. abschwächen.

---

## Fibre Channel-Kabel

Der FC-AL Switch stellt die Kommunikationsverbindungen mit den Endgeräten über Fibre Channel-Kabel her. Lockere oder beschädigte Kabel können zu einer Vielzahl unterschiedlicher Probleme führen. Überprüfen Sie daher die Verkabelung zwischen dem FC-AL Switch und den angeschlossenen Fibre Channel-Geräten. Suchen Sie nach losen, verschmutzten, geknickten oder beschädigten Kabeln und Anschlüssen.

- Überprüfen Sie die Fehleranzeige-LEDs am Switch auf möglicherweise aufgetretene Fehler.
- Vergewissern Sie sich, dass die von Compaq unterstützten GBICs richtig eingesetzt sind.
- Überprüfen Sie die Status-LED-Anzeigen der einzelnen Ports.
- Überprüfen Sie, ob die LED neben dem speziellen Fibre Channel-Kabelanschluss aufleuchtet. Ist dies nicht der Fall, konnte keine zuverlässige Verbindung mit dem Fibre Channel-Netzwerk hergestellt werden.

## Temperaturüberwachung

Der FC-AL Switch soll bei einer normalen Raumtemperatur zwischen 10° und 40° Celsius betrieben werden. Um eine ausreichende Kühlung zu gewährleisten, wurde der FC-AL Switch mit entsprechenden Lüftern und einer Leerblende versehen.

### Lüfter

---

**WICHTIG:** Durch die Installation dürfen auf keinen Fall die Lüftungsschlitze des Switch verschlossen werden.

---

Die Betriebstemperatur sollte unbedingt zwischen 10° und 40° Celsius liegen. Drei parallele Lüfter sorgen für eine ausreichende Luftkühlung.

### Leerblende

Solange kein PEM installiert ist, muss die mitgelieferte Leerblende in die Frontblende eingesetzt sein, damit die Luftzirkulation zur Kühlung ordnungsgemäß gelenkt wird. Die Öffnungen für die von Compaq unterstützten GBICs sind mit Klappen versehen, die dem gleichen Zweck dienen. Sie müssen geschlossen bleiben, solange keine GBICs installiert sind.

## Vorbeugende Wartungsmaßnahmen

Um eine lange Lebensdauer des Switch zu gewährleisten, empfiehlt Compaq die folgenden Maßnahmen:

- Saugen Sie von Zeit zu Zeit die äußeren Flächen des Switch ab, um den Staub zu entfernen.
- Lassen Sie die Anschlüsse der Fibre Channel-Kabel nicht auf harte Oberflächen fallen. Dies kann unter Umständen zu internen Beschädigungen und Störungen bei der Signalübertragung führen.
- Belassen Sie die Staubkappen an nicht verwendeten Kabelenden, um zu verhindern, dass Verunreinigungen die optischen Signale verschleiern bzw. abschwächen.

---

**WICHTIG:** Tragen Sie auf jeden Fall ein Antistatik-Armband, wenn Sie mit GBICs umgehen. GBICs sind empfindlich gegen statische Elektrizität.

---

- Belassen Sie bei nicht benutzten GBIC-Anschlüssen eine Abdeckung auf der Öffnung, um zu verhindern, dass Verunreinigungen die optischen Signale verschleiern bzw. abschwächen.
- Richten Sie sich nach den Anleitungen des Herstellers, wenn Sie von Compaq unterstützte GBICs reinigen möchten. Dies gilt ganz besonders für den Typ des zum Reinigen optischer Oberflächen verwendeten Lösungsmittels.
- Führen Sie niemals irgendwelche Gegenstände in die optischen Übertragungs- und Empfangswege ein.
- Biegen Sie Fibre Channel-Kabel niemals weiter als bis zu einem Radius von 7,5 cm.

## Zulassungshinweise

### FCC-Hinweis

In Abschnitt 15 der FCC-Bestimmungen sind die Grenzwerte für Strahlenemissionen (RF) festgelegt, die einen interferenzfreien Empfang von RF-Signalen erlauben. Viele elektronische Geräte, einschließlich Computer, erzeugen zusätzlich zu ihren eigentlichen Funktionen hochfrequente Schwingungen und sind deshalb von diesen Bestimmungen betroffen. Diese Bestimmungen teilen Computer und deren Peripheriegeräte je nach der beabsichtigten Installation in die Klassen A und B ein. Zur Klasse A gehören Geräte, die vorzugsweise für den Betrieb in Geschäfts- und Gewerberäumen vorgesehen sind. Zur Klasse B zählen Geräte, die auch in Wohnräumen verwendet werden (z.B. PCs). Die FCC verlangt, dass die Geräte beider Klassen mit einem Aufkleber gekennzeichnet sind, aus dem das Interferenzpotenzial der Geräte sowie zusätzliche Bedienungsanleitungen für den Benutzer ersichtlich sind.

Dieser Aufkleber gibt außerdem an, welcher Klasse (A oder B) das betreffende Gerät angehört. Bei Geräten der Klasse B befindet sich eine FCC-Kennung bzw. ein FCC-Logo auf dem Etikett. Geräte der Klasse A haben keine solche FCC-Kennung auf dem Etikett.

## Geräte der Klasse B

Dieses Gerät wurde getestet und entspricht den Grenzwerten für digitale Geräte der Klasse B (siehe Abschnitt 15 der FCC-Bestimmungen). Diese Grenzwerte bieten einen ausreichenden Schutz gegen Interferenzen bei der Installation in Wohnräumen. Das Gerät erzeugt und verwendet hochfrequente Schwingungen und kann sie ausstrahlen. Wenn es nicht gemäß den Anweisungen des Herstellers installiert und betrieben wird, können Störungen im Radioempfang auftreten. In Ausnahmefällen können bestimmte Installationen aber dennoch Störungen verursachen. Sollte der Radio- und Fernsehempfang beeinträchtigt sein, was durch Ein- und Ausschalten des Gerätes festgestellt werden kann, empfiehlt sich die Behebung der Störung durch eine oder mehrere der folgenden Maßnahmen:

- Richten Sie die Empfangsantenne neu aus.
- Vergrößern Sie den Abstand zwischen Gerät und Empfänger.
- Stecken Sie den Netzstecker des Geräts in eine andere Steckdose, damit das Gerät und der Empfänger an verschiedenen Stromkreisen angeschlossen sind.
- Bitten Sie Ihren Händler oder einen erfahrenen Radio- bzw. Fernsichttechniker um Hilfe.

### **Konformitätserklärung für Produkte, die mit dem FCC-Logo gekennzeichnet sind – Nur USA**

Dieses Gerät entspricht Abschnitt 15 der FCC-Richtlinien. Für den Betrieb sind folgende Bedingungen zu beachten: (1) das Gerät darf keine schädlichen Interferenzen erzeugen und (2) muss empfangene Interferenzen aufnehmen, obwohl diese zu Betriebsstörungen führen können.

Informationen zu Ihrem Produkt erhalten Sie unter folgender Adresse:

Compaq Computer Corporation  
P. O. Box 692000, Mail Stop 530113  
Houston, Texas 77269-2000

Oder unter folgender Rufnummer (nur USA): 1-800-652-6672 (1-800-OK COMPAQ). (Um eine kontinuierliche Qualitätssteigerung zu gewährleisten, zeichnet Compaq Anrufe ggf. auf oder überwacht sie.)

Informationen zu dieser Erklärung erhalten Sie unter folgender Adresse:

Compaq Computer Corporation  
P. O. Box 692000, Mail Stop 510101  
Houston, Texas 77269-2000

Oder unter folgender Rufnummer in den USA: (281) 514-3333.

Identifizieren Sie dieses Produkt anhand der aufgedruckten Teile-, Serien- oder Modellnummer.

## **Änderungen**

Laut FCC-Bestimmungen ist der Benutzer darauf hinzuweisen, dass Geräte, an denen Änderungen vorgenommen wurden, die von der Compaq Computer Corporation nicht ausdrücklich gebilligt wurden, vom Benutzer nicht betrieben werden dürfen.

## **Kabel**

Zur Einhaltung der FCC-Bestimmungen müssen geschirmte Kabel mit RFI/EMI-Anschlussabschirmung aus Metall verwendet werden.

## **Hinweis für Kanada**

### **Geräte der Klasse B**

Dieses digitale Gerät der Klasse B erfüllt alle Anforderungen der kanadischen Richtlinien für funkstörende Geräte.



## **EU-Hinweis**

Produkte mit der CE-Kennzeichnung erfüllen die Anforderungen der von der Europäischen Kommission verabschiedeten EMV-Richtlinie (89/336/EWG) und der Niederspannungsrichtlinie (73/23/EWG).

Dies impliziert die Konformität mit den folgenden europäischen Normen (die entsprechenden internationalen Normen sind in Klammern angegeben):

- EN55022 (CISPR 22) – Funkstörungen von informationstechnischen Einrichtungen
- EN50082-1 (IEC801-2, IEC801-3, IEC801-4) – EMV (Fachgrundnorm Störfestigkeit)
- EN60950 (IEC950) – Gerätesicherheit

## Elektrostatische Entladung

Zum Vermeiden von Schäden am System beachten Sie beim Aufbau des Systems oder beim Umgang mit Komponenten bitte die notwendigen Vorsichtsmaßnahmen. Die Entladung von statischer Elektrizität über einen Finger oder einen elektrischen Leiter kann die Systemplatine oder andere Bauteile beschädigen, die gegenüber elektrostatischer Entladung empfindlich sind. Diese Art von Schäden kann die Lebensdauer der Geräte herabsetzen.

Beachten Sie folgende Sicherheitshinweise, um Schäden durch elektrostatische Entladungen zu vermeiden:

- Vermeiden Sie die direkte Berührung der Produkte, indem Sie sie in elektrostatisch geschützten Behältern transportieren und lagern.
- Lassen Sie die empfindlichen Komponenten in Ihren Behältern, bis Sie den Arbeitsplatz erreichen, der ausreichend gegen elektrostatische Entladungen geschützt ist.
- Legen Sie Teile vor dem Entfernen der Behälter auf einer geerdeten Fläche ab.
- Vermeiden Sie es, Steckkontakte, Leiter und Schaltungen zu berühren.
- Erden Sie sich immer, bevor Sie Bauteile oder Baugruppen berühren, die gegenüber elektrostatischer Entladung empfindlich sind.

## Erdungsmethoden

Es gibt verschiedene Erdungsmethoden. Verwenden Sie beim Umgang oder Installieren von Teilen, die gegenüber elektrostatischer Entladung empfindlich sind, eine der folgenden Methoden.

- Verwenden Sie ein spezielles Armband, das über ein Erdungskabel an einen geerdeten Arbeitsplatz oder ein geerdetes Computergehäuse angeschlossen ist. Antistatik-Armbänder sind flexible Bänder mit einem Mindestwiderstand von  $1 \text{ MOhm} \pm 10\%$  im Erdungskabel. Tragen Sie das Armband eng an der Haut, um eine ausreichende Erdung zu gewährleisten.
- Tragen entsprechende Bänder an den Fußgelenken oder Schuhen, wenn Sie im Stehen arbeiten. Tragen Sie die Bänder an beiden Füßen, wenn Sie auf leitenden Böden oder antistatischen Fußmatten stehen.
- Verwenden Sie leitfähiges Werkzeug.
- Verwenden Sie eine tragbare Wartungsausrüstung mit einer faltbaren, statische Elektrizität ableitenden Arbeitsmatte.

Besitzen Sie keine geeigneten Hilfsmittel, um eine ordnungsgemäße Erdung sicherzustellen, setzen Sie sich mit einem Compaq Partner in Verbindung.

**HINWEIS:** Weitere Informationen zu statischer Elektrizität oder Unterstützung bei der Installation des Produkts erhalten Sie von ihrem Compaq Partner.

## **Installieren des 3-Port Expansion Module für den FC-AL Switch**

Bei dem Compaq StorageWorks FC-AL Switch 3-Port Expansion Module (PEM) handelt es sich um ein mit 3 Anschlüssen versehenes Plug-In-Modul für optische Fibre Channel-Schnittstellen. Richten Sie sich nach den folgenden Anleitungen zum Installieren der Einheit im Einschub an der Vorderseite des Gehäuses.

Weitere Informationen zum 3-Port Expansion Module (PEM) für den Compaq StorageWorks FC-AL Switch finden Sie in der Dokumentation *Compaq StorageWorks FC-AL Switch 3-Port Expansion Module Installationsanleitung* (Teilenummer 185054-041).

## Vorbereiten der Installation

Das System muss vor der Installation nicht unbedingt ausgeschaltet werden.

Beachten Sie die folgenden Vorsichtsmaßnahmen:



**VORSICHT:** PEMs sind empfindlich gegen statische Elektrizität. Beachten Sie die folgenden Vorsichtsmaßnahmen, um die Einheiten vor elektrostatischer Entladung zu schützen.

- Tragen Sie auf jeden Fall ein Antistatik-Armband, wenn Sie mit PEMs umgehen.
  - Belassen Sie die Geräte bis zu ihrer Installation grundsätzlich in der antistatischen Verpackung.
  - Noch während die Geräte in der antistatischen Verpackung sind, halten Sie diese an den Metallrahmen des Systems und berühren Sie gleichzeitig diesen Rahmen auch mit der anderen Hand.
  - Halten Sie die PEMs an den Kanten, und seien Sie vorsichtig, wenn Sie die Einheiten aus der antistatischen Verpackung entnehmen.
  - Wenn Sie das PEM hinlegen müssen, dann legen Sie es am besten auf die antistatische Verpackung, und berühren Sie diese Verpackung und den Metallrahmen des Systems, bevor Sie das PEM wieder aufnehmen.
- 

## Erste Schritte der Installation

Die Leerblende des PEM befindet sich rechts an der Frontblende des Gehäuses. Für diese Installation benötigen Sie einen Schlitz- und einen Kreuzschlitzschraubendreher.

1. Schieben Sie den Schlitzschraubendreher unter die vorstehende obere linke Ecke der Leerblende des PEM. Heben Sie die Leerblende mit dem Schraubendreher vorsichtig an, bis sie herauspringt. Entfernen Sie die Leerblende.

**HINWEIS:** Wenn Sie die Plug-In-Einheit einmal ganz herausnehmen müssen, dann sollten Sie die Leerblende wieder einsetzen. Diese Leerblende dient dazu, die Zirkulation des Luftstroms innerhalb des Gehäuses zu gewährleisten.

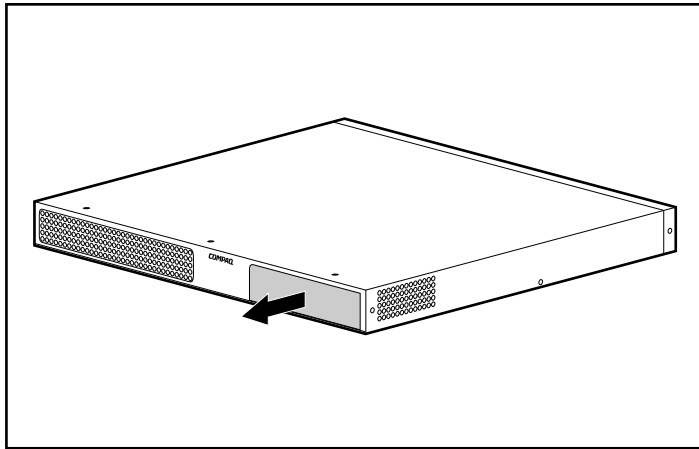


Abbildung C-1. Entfernen der Leerblende

2. Entnehmen Sie das PEM aus der antistatischen Verpackung. Fassen Sie die Einheit nur an den Kanten an, und tragen Sie bei der Arbeit ein Antistatik-Armband. Setzen Sie die Einheit in den offenen Einschub. Führen Sie die Einheit entlang der Schienen, bis die Vorderseite mit der Frontplatte des Gehäuses abschließt und das PEM korrekt festsetzt.

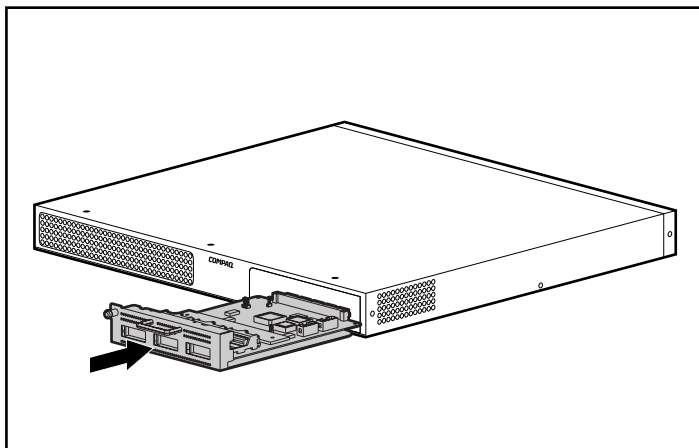


Abbildung C-2. Einsetzen des PEM

3. Drehen Sie die Rändelschraube auf der linken Seite handfest an. Ziehen Sie die Schrauben des PEM dann mit dem Kreuzschlitzschraubendreher fest.

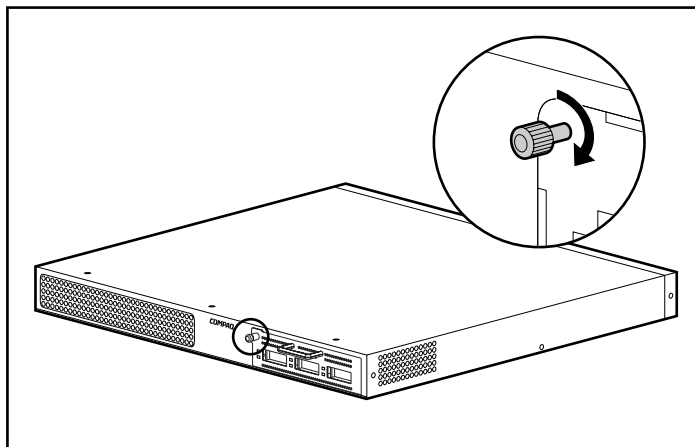


Abbildung C-3. Festschrauben des PEM

## Überprüfen des Betriebs

---

**WICHTIG:** Die Überprüfung kann die Funktion des Fibre Channel-Netzwerks stören. Führen Sie die Überprüfung daher erst dann durch, wenn das Netzwerk nicht in Benutzung ist.

---

Vergewissern Sie sich anhand der LED-Statusanzeigen, dass zunächst ein erfolgreicher Selbsttest durchgeführt wurde. Dabei sollten die folgenden Bedingungen erfüllt sein:

- Die grüne Betriebsanzeige-LED an der Plug-In-Einheit leuchtet.
- Die grünen LED-Anzeigen an allen Ports leuchten nicht, wenn keine Geräte angeschlossen sind.
- Die gelben Fehler-LED-Anzeigen an allen Ports der Plug-In-Einheit leuchten nicht.

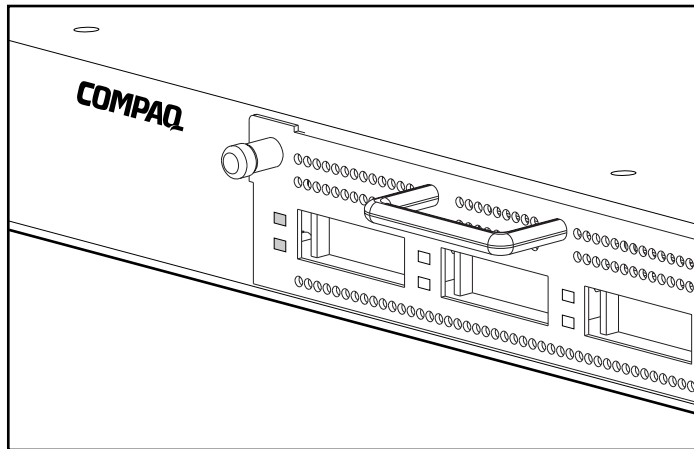


Abbildung C-4. Überprüfen des Betriebs anhand der LED-Statusanzeigen

**HINWEIS:** Die Funktion eines Ports kann auch dadurch getestet werden, dass ein Loopback-Kabel in den Port eingesteckt wird. Die grüne Port-LED dieses Ports muss dann aufleuchten. Die gelbe LED dieses Ports sollte währenddessen ausbleiben. Es dauert unter Umständen über 15 Sekunden, bis die grüne LED aufleuchtet.

## Installieren eines GBIC

Das FC-AL Switch 3-Port Expansion Module hat drei Steckplätze für Hot-Plug-GBICs. Um ein GBIC zu installieren, entnehmen Sie es der antistatischen Verpackung. Fassen Sie die Einheit dabei nur an den Kanten an. Achten Sie darauf, dass es beim Einsetzen korrekt ausgerichtet ist.

Schieben Sie das GBIC durch die Port-Öffnung, und stecken Sie es so auf den 20-Pin-Anschluss auf der Hauptplatine, dass es fest sitzt. Wenn sich das GBIC nicht ganz leicht durch die Öffnung schieben lässt, nehmen Sie es wieder heraus und stellen Sie sicher, dass es korrekt ausgerichtet ist.



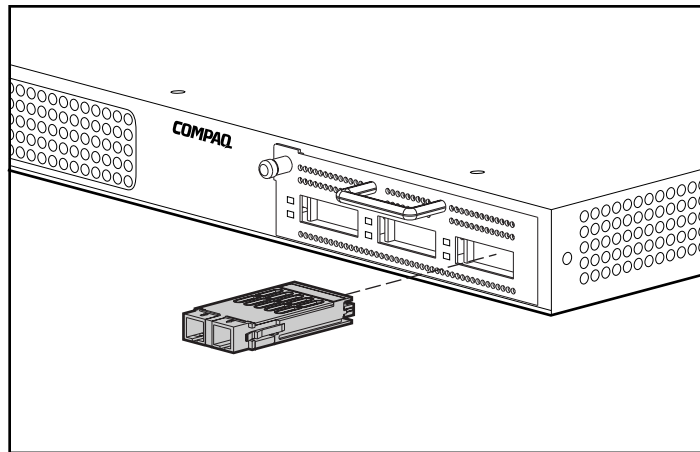


Abbildung C-5. Installieren des GBIC



**VORSICHT:** Zur Vermeidung der Freisetzung gefährlicher Strahlungen sind die folgenden Punkte zu beachten:

- Versuchen Sie nicht, die Gehäuseabdeckung zu öffnen. Im Inneren befinden sich keine vom Benutzer zu wartenden Komponenten.
- Greifen Sie nicht in die Steuerung ein, nehmen Sie keine Änderungen vor, und führen Sie mit dem Lasergerät keine Verfahren durch, die hier nicht angegebenen sind.
- Lassen Sie Lasergeräte nur von einem Compaq Servicepartner reparieren.

**HINWEIS:** Wenn Sie jetzt noch keine Kabel anschließen möchten, belassen Sie die mit dem GBIC mitgelieferte Schutzkappe auf dem Anschluss. Der Laser in den optischen GBICs wird dadurch geschützt.

## Verkabelung im Rack

**HINWEIS:** Es ist unter Umständen erforderlich, dass Sie den FC-AL Switch mitsamt der Führungsschienen aus dem Rack herausnehmen, um diesen Vorgang durchführen zu können.

Führen Sie die drei Kabel durch die Schienenöffnung des Racks und entlang des Profils bis zur Vorderseite des Racks, und stecken Sie diese in die Ports des PEM ein. Setzen Sie den FC-AL Switch (ggf. mitsamt der Führungsschienen) wieder ein.

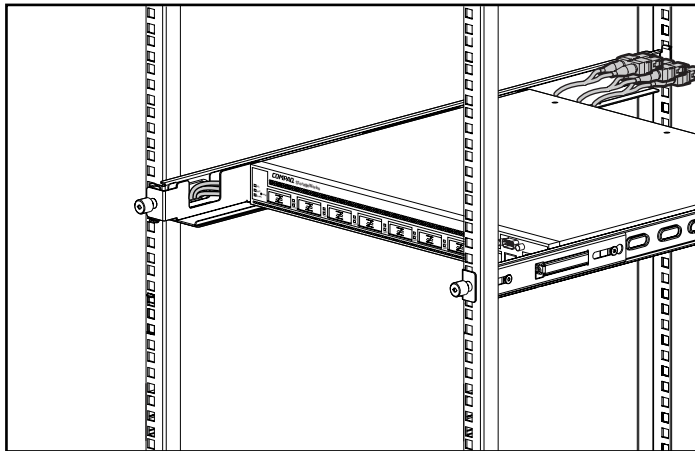


Abbildung C-6. Verkabelung im Rack

Die Verbindungen mit den GBICs im Expansion Module werden mit Hilfe von Glasfaserkabeln hergestellt. Es stehen viele unterschiedliche Kabellängen zur Verfügung, so dass die meisten Entfernungen überbrückt werden können. Sie können dabei alle Kabel verwenden, die dem GBIC-Anschlussstandard entsprechen, solange ein dazu passendes GBIC im Expansion Module eingesetzt wurde.

Schließen Sie das/die Glasfaserkabel an das/die GBIC(s) im Expansion Module an.

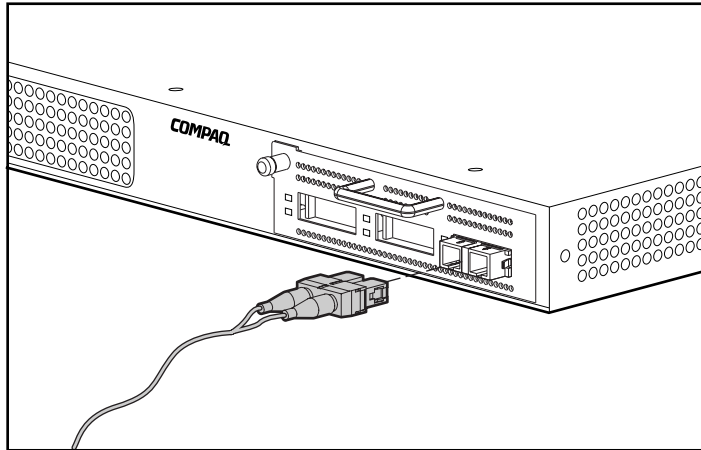


Abbildung C-7. Anschließen des Glasfaserkabels

## Befehlszeilen-Schnittstelle

Die meisten der zur Einrichtung und Wartung des FC-AL Switch verwendeten Konfigurationsbefehle können von den ersten beiden Optionen des Hauptmenüs aus gesteuert werden: *Networking Parameters* (Netzwerkparameter) und *Management*. Für erweiterte Funktionen bietet das FC-AL Switch Management Utility eine höhere Komplexitätsstufe. Diese erweiterte Stufe an Parametern arbeitet über eine Befehlszeilen-Schnittstelle (Command Line Interface, CLI).

Die Tabelle unten bietet einen Überblick über die mittels der CLI zur Verfügung stehenden Befehle.

---

**Tabelle D-1**  
**Zusammenfassung Befehlszeilen-Schnittstelle (CLI)**

<b>Befehl</b>	<b>Bedeutung</b>
exit	Verlassen der Befehlszeilen-Schnittstelle (CLI)
help	Liste aller implementierten Befehle
hwcfg	Anzeigen der Hardwarekonfiguration
logout	Abmelden von der Benutzerschnittstelle
pemcfg *	Anzeigen der PEM-Konfiguration
pemstat *	Anzeigen des PEM-Status
reset	Zurücksetzen eines Gerätes
swcfg	Anzeigen der Switch-Konfiguration
Swstat	Anzeigen des Switch-Status

*wird fortgesetzt*

**Tabelle D-1**  
**Zusammenfassung Befehlszeilen-Schnittstelle (CLI)** *Fortsetzung*

Befehl	Bedeutung
syscon	Anzeigen/Ändern des MIB2-Systemkontakts
sysloc	Anzeigen/Ändern des MIB2-Systemstandortes
sysname	Anzeigen/Ändern des MIB2 Systemnamens
temp	Anzeigen/Ändern der Temperaturparameter
portstat*	Anzeigen des Port-Status
portbyp*	Anzeigen/Ändern der Port Management Bypass-Steuerung
portlipty*	Anzeigen/Ändern der Port-LIP-Typsteuerung
portdev*	Anzeigen/Ändern der Port-Gerätetypkonfiguration
portperf*	Anzeigen der Port-Leistungsstatistik
portmap*	Anzeigen der an die Switch Ports angeschlossenen AL-PAs
log	Anzeigen/Ändern der Ereignisprotokollparameter
tftpdI	Anzeigen/Ändern der TFTP-Download-Parameter

## Aufrufen der Befehlszeilen-Schnittstelle (CLI)

Die CLI kann durch Auswählen der Option 4. *Command Line Interface* (Befehlszeilen-Schnittstelle) im Hauptmenü aufgerufen werden. Sie reagiert mit einer „cmd>“-Eingabeaufforderung, die in der folgenden Abbildung dargestellten ist.

```

Compaq StorageWorks FC-AL Switch
StorageWorks FC-AL Switch Management Utility: 01.00-B03
Selftest Status:                passed

2. Networking parameters
3. Management options
4. Command line interface
5. Logout
6. Reset switch
> 4

cmd>
    
```

Abbildung D-1. Hauptmenü

## Verwenden der Befehlszeilen-Schnittstelle

Die CLI ist eine durch Zeilenwechsel getrennte Mehrzweck-ASCII-Zeilenschnittstelle. Die Syntax kann am besten durch Eingeben von `help` angezeigt werden. Detailliertere Informationen stehen unter Eingabe von `help` gefolgt von einem Befehlsnamen zur Verfügung (s.u.):

```
cmd> help befehlname
```

```
Supported commands:
```

```
help - List of all commands implemented.
logout - Logs out of the system.
exit - Exit command line interface.
reset - Reset a device.
hwcfg - Display the hardware configuration.
swcfg - Display the switch configuration.
swstat - Display the switch status.
sysname - Display/modify MIB2 system name.
syscon - Display/modify MIB2 system contact.
sysloc - Display/modify MIB2 system location.
temp - Display/modify temperature parameters.
tftpd - Display/modify TFTP download parameters.
pemcfg - Display module configuration.
pemstat - Display module status.
portmap - Display FC devices connected to port.
portperf - Display port performance statistics.
portstat - Display port status.
portbyp - Display/modify port management bypass control.
portliptyp - Display/modify port lip type control.
portdev - Display/modify port device type specification.
log - Event log display and control.
```

```
cmd>
```

Abbildung D-2. Menü *Help* (Hilfe)

Durch die Eingabe des Befehls *help* können Sie auf eine Liste aller verfügbaren Befehle zusammen mit einem kurzen Überblick über die Syntax zugreifen. Zusätzlich ist es möglich, durch Verwenden des durch Leerzeichen getrennten Gleichheitszeichens verschiedenen Parametern Werte zuzuordnen. Beispiel:

```
cmd> temp = 90
```

setzt den Temperaturgrenzwert auf 90 Grad.

## Abmelden von der CLI

Bei dem Befehlsbildschirm *Logout* (Abmelden) der CLI handelt es sich um denselben wie bei der Option *Logout* (Abmelden) des Hauptmenüs.

```
cmd> logout
>Login: _
```

Abbildung D-3. Bildschirm *Logout* (Abmelden)

## Verlassen der CLI

Der Befehl *Exit* (Verlassen) der CLI bringt den Benutzer wieder zum Hauptmenü zurück, wie in der Abbildung unten gezeigt. Der Befehl *Exit* (Verlassen) kann von dem Befehl *Logout* (Abmelden) dadurch unterschieden werden, dass der Benutzer das Programm nicht verlässt, sondern angemeldet bleibt und die Möglichkeit behält, ein neues Element aus dem Hauptmenü zu wählen.

```
cmd> exit
```

```
Compaq StorageWorks FC-AL Switch
StorageWorks FC-AL Switch Management Utility: 01.00-B03
Selftest Status:          passed

2. Networking parameters
3. Management options
4. Command line interface
5. Logout
6. Reset switch
>
```

Abbildung D-4. Menü *Exit* (Verlassen)

## Reset

Der Befehl *Reset* (Zurücksetzen) der CLI erfordert einen Parameter. Wird „0“ als Parameter gewählt, wird der Switch zurückgesetzt. Falls kein Parameter angegeben wird, reagiert CLI mit dem Befehl *help reset* (Hilfe - Zurücksetzen). Das Zurücksetzen des Switch hat dieselbe Wirkung wie die Verwendung der Option *Reset* (Zurücksetzen) im Hauptmenü.

## Hardwarekonfiguration (hwcfg)

Der Befehl *hwcfg* zeigt die Hardwarekonfiguration des Switch an. Dieser Befehl nimmt keine Parameter an und dient nur der Anzeige von Informationen.

```
cmd> hwcfg
```

```
Hardware configuration:
```

```

Banner:                               Compaq StorageWorks FC-AL Switch
Serial number:                         USG1014933
StorageWorks FC-AL Switch Management Utility: 01.00-B03
MAC address:                           0x00e024-1129e0
Switch WWN:                             0x100000e0241129df
Agent WWPN:                             0x100000e0241129df
Number power supplies:                 1
Number fans:                            3
MotherBoard type:                       8 port FC-AL Switch
Number of ports:                         8
PEM Present
  PEM type:                              3 port Expansion Module
  Banner:                                 3 Port Expansion Module
  Serial number:                          USG1015253
  Number of ports:                         3

```

```
cmd>
```

Abbildung D-5. Hardwarekonfiguration des Switch



## Switch-Konfiguration (swcfg)

Der Befehl *swcfg* zeigt die Netzwerkkonfiguration des Switch an. Er nimmt keine Parameter an. Es handelt sich hierbei lediglich um eine Anzeige von Informationen.

Um die TFTP-Parameter zu ändern, müssen Sie den in einem späteren Abschnitt dieses Kapitels beschriebenen Befehl *ftpd* verwenden. Der Temperaturgrenzwert kann mittels des Befehls *temp* eingestellt werden (auch in diesem Abschnitt beschrieben).

```
cmd> swcfg
```

```
Switch configuration:
```

```
Banner:                               Compaq StorageWorks FC-AL Switch
System description:                    Compaq StorageWorks FC-AL Switch
System name:
System contact:
System location:
System object ID:                      1.3.6.1.4.1.1754.1.6.3
TFTP server IP address:                 205.178.15.106
TFTP download filename:                 fwcpgsw0100b03.bin
TFTP boot filename:                    facpgsw0100b03.bin
TFTP request timeout value:             5000 ms
TFTP request retry count:               24
TFTP data timeout value:                 500 ms
TFTP data retry count:                  90
Temperature threshold:                  45 c
```

```
cmd> _
```

Abbildung D-6. Switch-Konfiguration

## Switch-Status (swstat)

Der Befehl *swstat* zeigt den Status der verschiedenen Elemente des Switch an. Dieser Befehl nimmt keine Parameter an und gibt die unten gezeigten Informationen wieder.

```
cmd> swstat

Switch status:

  Selftest status:      passed
  Init LED state:      off
  Fault LED state:     off
  Temperature:         27 c (threshold: 45 c)
  Power supply 1 status: good
  Fan 1 status:        good
  Fan 2 status:        good
  Fan 3 status:        good
  Switch up time:      0:01:42 hr:min:sec
  Cumulative up time: 0:01:42 hr:min:sec
  TFTP download status: Successful

cmd> _
```

Abbildung D-7. Switch-Status

## Systemname (sysname)

Mit dem Befehl *sysname* kann der Namenstring des MIB2-Systems wie unten gezeigt angezeigt oder geändert werden.

```
cmd> sysname = Compaq_Device
System name: Compaq_Device

cmd> sysname
System name: Compaq_Device

cmd> _
```

Abbildung D-8. Systemname

## Systemkontakt (syscon)

Mit dem Befehl *syscon* kann der Kontaktstring des MIB2-Systems wie unten gezeigt angezeigt oder geändert werden.

```
cmd> syscon = administrator
System contact: administrator

cmd> syscon
System contact: administrator

cmd>
```

Abbildung D-9. Systemkontakt

## Systemstandort (sysloc)

Mit dem Befehl *sysloc* kann der Standortstring des MIB2-Systems wie unten gezeigt angezeigt oder geändert werden.

```
cmd> sysloc = IT_dept
System location: IT_dept

cmd> sysloc
System location: IT_dept

cmd> _
```

Abbildung D-10. Systemstandort

## Temperatur (temp)

Der Befehl *temp* zeigt die aktuelle Temperatur des Gerätes sowie den Temperaturgrenzwert an. Verwenden Sie den Befehl *temp* zur Anzeige und Änderung des Temperaturgrenzwerts. Verwenden Sie dabei keine eingeschlossenen Leerzeichen. Die Eingaben müssen in der unten gezeigten numerischen Form erfolgen. Sie können die Einheiten Celsius oder auch Fahrenheit verwenden. Das Gleichheitszeichen muss von Leerzeichen oder Tabulatorzeichen umgeben sein.

```
cmd> temp
Current temperature: 26 c
Temperature threshold: 45 c

cmd> _
```

Abbildung D-11. Temperaturbildschirm

## TFTP-Download (tftpd)

Das FC-AL Switch Management Utility kann über das Ethernet heruntergeladen werden. Es gibt drei Methoden zur Aktualisierung des StorageWorks FC-AL Switch Management Utility (s. Anhang E „Aktualisieren des FC-AL Switch“). Der Befehl *tftpd* kann zur Einstellung der Parameter des TFTP und zum Starten des Downloads verwendet werden. Das neueste FC-AL Switch Management Utility steht im Abschnitt Support auf der Compaq Website unter [www.compaq.com/storageworks](http://www.compaq.com/storageworks) zur Verfügung.

Verwenden Sie, nachdem Sie das aktualisierte Dienstprogramm von der Website in ein lokales System heruntergeladen haben, den Befehl *tftpd*, um das Programm vom lokalen System auf den FC-AL Switch herunter zu laden. Die für den Host angegebene IP-Adresse wird eine Änderung erfordern, da die Standardeinstellung eine IP-Testadresse ist. Wenden Sie sich an für die IP-Adresse des Host-Systems an Ihren Netzwerkadministrator. Auf diesem Host muss ein TFTP-Server ausgeführt werden. Dies wird in Anhang E „Aktualisieren des FC-AL Switch“ beschrieben. Eine TFTP-Serveranwendung für Windows NT ist auf der Compaq Website unter [www.compaq.com/storageworks](http://www.compaq.com/storageworks) erhältlich.

Die Parameter für Zeitüberschreitung und Wiederholung machen keine Neueinstellung der Parameter erforderlich, es sei denn, das verwendete Netz mit anderem Verkehr ist überlastet.

---

**WICHTIG:** Die IP-Adresse des FC-AL Switch und andere Netzparameter müssen ebenfalls ordnungsgemäß eingestellt sein, damit der Download funktioniert.

---

```
cmd> tftpd1
TFTP download file name:      fwcpgsw0100b03.bin
TFTP boot file name:         facpgsw0100b03.bin
TFTP IP address:             205.178.15.106
Request time out:            5000 ms
Request number of retries:    24
Data time out:               500 ms
Data number of retries:      90

cmd>
```

Abbildung D-12. Download

Der Download des neuen FC-AL Switch Management Utility in einen FC-AL Switch geschieht von einem lokalen TFTP-Server. Die Datei wird über das Internet zum auf den Server kopiert und durch eine lokale Ethernet-Verbindung auf den FC-AL Switch übertragen.

Die Bedeutung der Parameter wird nachfolgend beschrieben:

- **Download file name** (Download-Dateiname) - Der Name des Download-Paketes des FC-AL Switch Management Utility, das sich auf dem TFTP-Server befindet. Der Name kann sich von dem auf der Compaq Website unterscheiden, da er lokal noch geändert werden kann.
- **Boot file name** (Boot-Dateiname) - Der Name der Datei in dem heruntergeladenen FC-AL Switch Management Utility Paket, die vom FC-AL Switch immer dann ausgeführt werden muss, wenn dieser eingeschaltet oder zurückgesetzt wird. Der Name ändert sich von Version zu Version und wird auf der Compaq Website zusammen mit weiteren Informationen zur Aktualisierung des FC-AL Switch Management Utility angezeigt.
- **IP address** (IP-Adresse) - Die IP-Adresse des TFTP-Servers
- **Request time out** (Zeitlimit für eine Anforderung) - Die Zeitdauer, die der FC-AL Switch beim Versuch, die Verbindung zum TFTP-Server herzustellen, in Millisekunden warten sollte, bevor das Zeitlimit überschritten ist. Der Bereich für diesen Parameter liegt zwischen 0 und 60.000 Millisekunden.
- **Request number of retries** (Anzahl der Wiederholungen für eine Anforderung) - Die Anzahl der zulässigen, auf einander folgenden Zeitlimits, bevor der Versuch, eine Verbindung zum TFTP-Server aufzubauen, aufgegeben wird.

- **Data time out** (Zeitlimit für Daten) - Die Zeitdauer, die der FC-AL Switch in Millisekunden warten sollte, bevor ein Datentransfer unterbrochen wird. Dies wird nur während des Datentransfers angewendet und kommt erst ins Spiel, nachdem die Verbindung aufgebaut wurde. Der Bereich für diesen Parameter liegt zwischen 0 und 60.000 Millisekunden.
- **Data number of retries** (Anzahl der Wiederholungen für Daten) - Dies bestimmt, wie viele aufeinander folgende Zeitlimits für Daten erlaubt sind, bevor der Prozess beendet wird. Der Bereich für diesen Parameter liegt zwischen 0 und 100 wiederholten Versuchen.

## PEM-Konfiguration (pemcfg)

Der Befehl *pemcfg* zeigt die PEM-Konfiguration an. Das „M“ bei „MB/PEM“ (3-Port Expansion Module für FC-AL Switch) bezieht sich auf die Motherboard- oder Baseboard-Ports des FC-AL Switch. Das „P“ bezieht sich auf die Ports des optionalen, in den FC-AL Switch installierten 3-Port Expansion Module für FC-AL Switches.

```
cmd> pemcfg
  MB/   port  mgmnt  LIP   dev
  PEM  num   byp   type  type
-----
  M     1     no    f7    lip
  M     2     no    f7    lip
  M     3     no    f7    lip
  M     4     no    f7    lip
  M     5     no    f7    lip
  M     6     no    f7    lip
  M     7     no    f7    lip
  M     8     no    f7    lip
  P     1     no    f7    lip
  P     2     no    f7    lip
  P     3     no    f7    lip

cmd> _
```

Abbildung D-13. Port-Map PEM-Konfigurationsbildschirm

## PEM-Status (pemstat)

Der Befehl *pemstat* zeigt den Status des PEM an.

```
cmd> pemstat

MotherBoard status:
  Selftest status:    passed
  Status:             Good
  Switch up time:    0:09:22 hr:min:sec

PEM status:
  Selftest status:    passed
  Status:             Good
  Up time:            0:09:16 hr:min:sec

cmd>
```

Abbildung D-14. PEM-Statusbildschirm

## Port-Map (portmap)

Die Zuordnung der an die PEM angeschlossenen Geräte kann mittels des Befehls *portmap* angezeigt werden. Dieser Befehl zeigt die Geräte an allen PEM sowie diejenigen an einer spezifischen PEM- und Port-Kombination. Die angezeigten Informationen werden in der Abbildung unten wiedergegeben. Die Option */l* zeigt statt dessen die Loop-ID der Geräte an.

Das „M“ bei „MB/PEM“ (3-Port Expansion Module für FC-AL Switch) bezieht sich auf die Motherboard- oder Baseboard-Ports des FC-AL Switch. Das „P“ bezieht sich auf die Ports des optionalen, in den FC-AL Switch installierten 3-Port Expansion Module für FC-AL Switches.

```

cmd> portmap

MB/
PEM Port Cnt AL_PA list (hexadecimal, Operational Ports)
-----
M 1 1 1e
M 2 1 4
P 3 1 1

cmd>

```

Abbildung D-15. Port-Map-Befehlsbildschirm

## Port-Leistung (portperf)

Der FC-AL Switch analysiert den Datenfluss durch das Netz entsprechend der Anzahl und Größe empfangener Datenpakete oder entsprechend der Anzahl übertragener Datenpakete auf einer Port-zu-Port-Basis. Er startet und stoppt die Leistungszähler auf einer Port-zu-Port-Basis bzw. zeigt sie an und setzt sie zurück.

Am unteren Rand der Abbildung unten wird eine Beispielausgabe dieses Tools gezeigt. Die Zähler werden immer zurückgesetzt, wenn der FC-AL Switch neu gestartet wird.

Das „M“ bei „MB/PEM“ bezieht sich auf die Motherboard- oder Baseboard-Ports des FC-AL Switch. Das „P“ bezieht sich auf die Ports des optionalen, in den FC-AL Switch installierten 3-Port Expansion Module für FC-AL Switches.

```

cmd> portperf
MB/PEM Port Cnts Enbl RxFrameCnt < 128 RxFrameCnt 128-511 RxFrameCnt 512-1023 RxFrameCnt > 1023 TxFrameCnt Summary Tx Util Rx Util
M 1 no 0 0 0 0 0 0 0 0
M 2 no 0 0 0 0 0 0 0 0
P 3 no 0 0 0 0 0 0 0 0

cmd>

```

Abbildung D-16. Port-Leistungsbildschirm



## Port-Status (portstat)

Der Befehl *portstat* zeigt den Status eines beliebigen einzelnen Ports an. Der Befehl kann auch verwendet werden, um den Status aller Ports anzuzeigen. Es handelt sich hierbei lediglich um eine Anzeige von Informationen. Die Raute (#) zeigt den letzten Port an, der eine Initialisierung auslösen muss.

```
cmd> portstat
```

MB/ PEM	Port	Media	Status	AL_PA Count	Init Count
M	1	GBIC SW-Optic	Operational	1	1
M	2	GBIC SW-Optic	Operational	1	# 1
M	3	GBIC not present	Bypassed-No GBIC	0	0
M	4	GBIC not present	Bypassed-No GBIC	0	0
M	5	GBIC not present	Bypassed-No GBIC	0	0
M	6	GBIC not present	Bypassed-No GBIC	0	0
M	7	GBIC not present	Bypassed-No GBIC	0	0
M	8	GBIC not present	Bypassed-No GBIC	0	0
P	1	GBIC not present	Bypassed-No GBIC	0	0
P	2	GBIC not present	Bypassed-No GBIC	0	0
P	3	GBIC SW-Optic	Operational	1	1

```
cmd>
```

Abbildung D-17. Port-Statusbildschirm

## Port Management Bypass-Steuerung (portbyp)

Der Befehl *portbyp* zeigt die Port Management Bypass-Steuerung an. Das „M“ bei „MB/PEM“ bezieht sich auf die Motherboard- oder Baseboard-Ports des FC-AL Switch. Das „P“ bezieht sich auf die Ports des optionalen, in den FC-AL Switch installierten 3-Port Expansion Module für FC-AL Switches.

```
cmd> portbyp
```

Port management bypass state:

MB/ PEM	port num	mgmnt byp
M	1	no
M	2	no
M	3	no
M	4	no
M	5	no
M	6	no
M	7	no
M	8	no
P	1	no
P	2	no
P	3	no

```
cmd>
```

Abbildung D-18. Port Management Bypass-Steuerung

## Port-LIP-Typsteuerung (portliptyp)

Der Befehl *portliptyp* zeigt die Port-LIP-Typsteuerung an. Das „M“ bei „MB/PEM“ bezieht sich auf die Motherboard- oder Baseboard-Ports des FC-AL Switch. Das „P“ bezieht sich auf die Ports des optionalen, in den FC-AL Switch installierten 3-Port Expansion Module für FC-AL Switches.

```
cmd> portliptyp

Port LIP type:
  MB/  port  LIP
  PEM  num   type
  ----  ----  ----
  M     1     f7
  M     2     f7
  M     3     f7
  M     4     f7
  M     5     f7
  M     6     f7
  M     7     f7
  M     8     f7
  P     1     f7
  P     2     f7
  P     3     f7

cmd> _
```

Abbildung D-19. Port-LIP-Typsteuerungs-Bildschirm

## Port-Gerätetyp (portdev)

Mit Hilfe dieses Befehls können Sie die LIP-Übertragungsregeln für einen bestimmten Port einstellen. Einzelne Ports des FC-AL Switch können als „lip“ oder „no lip“ konfiguriert werden. Verwenden Sie den Befehl *portdev*, um die aktuellen LIP-Übertragungsregeln anzuzeigen oder zu ändern. Es ist wichtig, dass die Regeln korrekt eingestellt werden, damit die LIP-Übertragungsregeln ordnungsgemäß arbeiten. Der Port muss beispielsweise auf „lip“ eingestellt sein. LIPs werden standardmäßig weitergeleitet.

Das „M“ bei „MB/PEM“ bezieht sich auf die Motherboard- oder Baseboard-Ports des FC-AL Switch. Das „P“ bezieht sich auf die Ports des optionalen, in den FC-AL Switch installierten 3-Port Expansion Module für FC-AL Switches.

```
cmd> portdev

Port device type:
  MB/   port   dev
  PEM   num    type
-----
  M     1     lip
  M     2     lip
  M     3     lip
  M     4     lip
  M     5     lip
  M     6     lip
  M     7     lip
  M     8     lip
  P     1     lip
  P     2     lip
  P     3     lip

cmd>
```

Abbildung D-20. Port-Gerätetypmenü

## Log

Mit dem Befehl *log* kann der Benutzer das Protokoll der Ereignisse im FC-AL Switch einsehen. Es kann so eingestellt werden, dass es entweder mittels des Befehls *log list* auf einer Anforderungsbasis verwendet wird, oder mittels des Befehls *log disp = yes* ununterbrochen zum Konsolengerät blättert.

Im Fall des Befehls *log list* wird das Protokoll von einem Puffer gelesen und nur für spezifische Nachrichtenebenen gefiltert, während beim Befehl *log disp = yes* alle Nachrichten so angezeigt werden, wie sie generiert werden. Bei dem Filter kann mehr als eine Ebene aktiviert werden.

```
cmd> log filter = dwf

Event log display parameters:
  Filter = debug, warning, fatal
  Disp = no

cmd> log disp = yes

Event log display parameters:
  Filter = debug, warning, fatal
  Disp = yes

cmd> log list_
```

Abbildung D-21. CLI-Protokoll-Bildschirm

Sobald ein Filter ausgewählt wurde, verwenden Sie den Befehl *log list* zur Anzeige der aktuellen Inhalte des Protokoll-Puffers. Dieser Befehl verwendet den Filter, um die Informationen und Statusinformationen entsprechend den Einstellungen in *log filter = dwf* zu beseitigen.

Um das kontinuierliche Blättern der Nachrichten zur Konsole einzurichten, setzen Sie die Option *log disp* auf *yes* (ja). Schalten Sie dies durch Eingabe eines Zeilenwechsels (**Eingabetaste**) aus, und geben Sie dann *log disp = no* ein.

## Aktualisieren des FC-AL Switch

### FC-AL Switch Management Utility

Das in den FC-AL Switch integrierte Gerätemanagement-Programm wird als FC-AL Switch Management Utility bezeichnet. Auf die grundlegenden Software-Managementfunktionen für den FC-AL Switch kann auch über eine Befehlszeilen-Schnittstelle (Command Line Interface, CLI) zugegriffen werden, die Unterstützung bei der Port- und Switchkonfiguration und –überwachung bietet. In diesem Abschnitt werden die drei möglichen Verfahren zur Aktualisierung des FC-AL Switch Management Utility erläutert.

### Feststellen der Versionsnummer des FC-AL Switch Management Utility

Die aktuelle Version des FC-AL Switch Management Utility wird unter *FC-AL Switch* auf der Registerkarte *Device Summary* (Geräteübersicht) angezeigt. Des Weiteren ist sie dem Hauptmenü der Befehlszeilen-Schnittstelle „StorageWorks FC-AL Switch Management Utility“ zu entnehmen. Das FC-AL Switch Management Utility enthält die integrierten Agents, die vom FC-AL Switch verwendet werden.

```
Compaq StorageWorks FC-AL Switch
StorageWorks FC-AL Switch Management Utility: 01.00-B03
Selftest Status:          passed

2. Networking parameters
3. Management options
4. Command line interface
5. Logout
6. Reset switch
> -
```

Abbildung E-1. Hauptmenü

## Herunterladen des Updates für das Switch Management Utility

Die neueste Version des FC-AL Switch Management Utility ist im Support-Bereich der Compaq Website [www.compaq.com/storageworks](http://www.compaq.com/storageworks) verfügbar. Das FC-AL Switch Management Utility wird mittels TFTP über 10BaseT Ethernet auf den FC-AL Switch übertragen. Ein Netzwerkservers muss als TFTP-Server konfiguriert werden. Eine Windows TFTP-Serveranwendung ist über die Compaq Website unter der Adresse [www.compaq.com/storageworks](http://www.compaq.com/storageworks) verfügbar. Bei UNIX-Computern muss der TFTP-Daemon gestartet werden.

## Aktualisieren des FC-AL Switch Management Utility über den Web-Browser

Das FC-AL Switch Management Utility kann über die Web-Browserschnittstelle des FC-AL Switch auf der Registerkarte *Service* (siehe Kapitel 4, „FC-AL Switch Management Utility“) aktualisiert werden. Stellen Sie auf diesem Bildschirm die FC-AL Switch-Parameter ein, und starten Sie den Downloadvorgang.

Die für den TFTP-Server angezeigte IP-Adresse muss in die IP-Adresse, unter der der TFTP-Daemon ausgeführt wird, geändert werden. Eine Auflösung der Host-Namen im IP-Adressfeld ist nicht möglich.

Der Dateiname des StorageWorks Management Utility muss dem Namen der Updatedatei des FC-AL Switch Management Utility entsprechend geändert werden. Die Boot-Datei des StorageWorks Management Utility wird vom StorageWorks FC-AL Switch automatisch aus der heruntergeladenen Datei extrahiert, sobald die Übertragung abgeschlossen ist. Der Name der Boot-Datei muss für eine erfolgreiche Aktualisierung angegeben werden. Dieser steht ebenso wie die Download-Datei auf der Compaq Website zur Verfügung [www.compaq.com/storageworks](http://www.compaq.com/storageworks).

In der Regel brauchen weder die Zeitlimit- noch die Wiederholungsparameter neu festgelegt werden, sofern das verwendete Netzwerk nicht durch sonstigen Verkehr überlastet ist.

Wenn alle Felder korrekt ausgefüllt sind und der TFTP-Daemon ausgeführt wird, starten Sie die Übertragung, indem Sie auf **Download** klicken. Die erfolgreiche Ausführung bzw. das Scheitern der Aktualisierung wird vom FC-AL Switch Management Utility gemeldet.

## **Aktualisieren des FC-AL Switch Management Utility über die Befehlszeilen-Schnittstelle**

Der FC-AL Switch kann auch über die Befehlszeilen-Schnittstelle (CLI, Command Line Interface) aktualisiert werden.

Stellen Sie die FC-AL Switch TFTP-Parameter mit dem Befehl *tftpd* ein, und starten Sie den Downloadvorgang. Informationen zum Befehl *tftpd* finden Sie in Anhang D, „Befehlszeilen-Schnittstelle“.

Die für den TFTP-Server angezeigte IP-Adresse muss in die IP-Adresse, unter der der TFTP-Daemon ausgeführt wird, geändert werden. Eine Auflösung der Host-Namen im IP-Adressfeld ist nicht möglich.

Der Dateiname muss dem Namen der Updatedatei des FC-AL Switch Management Utility entsprechend geändert werden. Die Boot-Datei wird vom StorageWorks FC-AL Switch automatisch aus der heruntergeladenen Datei extrahiert, sobald die Übertragung abgeschlossen ist. Der Name der Boot-Datei muss für eine erfolgreiche Aktualisierung angegeben werden. Dieser steht ebenso wie die Download-Datei auf der Compaq Website zur Verfügung [www.compaq.com/storageworks](http://www.compaq.com/storageworks).

In der Regel brauchen weder die Zeitlimit- noch die Wiederholungsparameter neu festgelegt werden, sofern das verwendete Netzwerk nicht durch sonstigen Verkehr überlastet ist.

---

**WICHTIG:** Die IP-Adresse des FC-AL Switch und andere Netzparameter müssen ordnungsgemäß eingestellt sein, damit der Download funktioniert.

---

```
cmd> help tftpd

Compaq StorageWorks FC-AL Switch

tftpd help
Syntax:
  tftpd                               - Display TFTP parameters.
  tftpd dfile = <file name>           - Modify download file name.
  tftpd bfile = <file name>           - Modify boot file name.
  tftpd ip = <xx.xx.xx.xx>            - Modify host IP address.
  tftpd rtimeout = <req timeout>       - Modify req packet timeout.
  tftpd rretry = <req num retries>     - Modify req number of packet retries.
  tftpd dtimeout = <data timeout>     - Modify data packet timeout.
  tftpd dretry = <data num retries>    - Modify data number of packet retries.
  tftpd start                          - Start TFTP download.
Description:
  This command will display and modify the TFTP download parameters.
  The TFTP download parameters are used to download a new code image into
  the switch. Prior to executing the TFTP download command, the code will
  verify that the specified image is valid.

cmd> _
```

Abbildung E-2. Befehlszeilen-Schnittstelle – TFTP-Download

Sobald die Übertragung eingeleitet ist, wird die Paketnummer des FC-AL Switch Management Utility mit dem bereits im FC-AL Switch residenten Paket verglichen. Wenn das gerade heruntergeladene FC-AL Switch Management Utility neuer ist und kompatibel erscheint, wird der Download-Status auf „in Progress“ (in Ausführung) gesetzt und beibehalten, bis die Übertragung abgeschlossen ist. Nach der Aktualisierung des FC-AL Switch Management Utility wird das System neu gestartet, um das neue FC-AL Switch Management Utility zu initialisieren, und der Status ändert sich zu „complete“ (abgeschlossen).

Wenn das heruntergeladene FC-AL Switch Management Utility älter als das vorhandene oder mit dem System nicht kompatibel ist, stoppt der FC-AL Switch die Übertragung und setzt den Download-Status auf „rejected due to incompatible package versions“ (wegen inkompatibler Paketversionen zurückgewiesen).



## Aktualisieren des FC-AL Switch Management Utility über das Boot-Menü

Der FC-AL Switch kann auch über das Boot-Menü aktualisiert werden. Auf das Boot-Menü kann unmittelbar nach dem Starten oder Zurücksetzen des FC-AL Switch zugegriffen werden. Das Boot-Menü ermöglicht die Konfiguration der erforderlichen Netzwerkparameter zum Herunterladen des neuen FC-AL Switch Management Utility mit TFTP, selbst wenn das aktuelle Dienstprogramm nicht funktioniert. Verbinden Sie sich für den Zugriff auf das Boot-Menü direkt über ein Nullmodemkabel mit dem Switch, und verwenden Sie ein Terminal-Emulationsprogramm wie z.B. HyperTerminal in Windows. Die Standard-Terminaleinstellungen sind 38400/8/Keine/1/Kein Protokoll. Setzen Sie den Switch bei angeschlossenem Nullmodemkabel und laufendem HyperTerminal zurück. Drücken Sie auf Aufforderung die **Eingabetaste** (innerhalb der ersten Sekunden nach dem Reset), um Zugriff auf das Boot-Menü zu erhalten.

```
Powering up switch...
```

```
Press <CR> for Boot Menu, Agent Code within 3 seconds
```

```
Boot Menu Version 01.00-B28
```

```
1. Switch IP address [current = 192.168.1.38]
2. Switch subnetting mask [current = 255.255.255.0]
3. Switch default gateway address [current = 0.0.0.0]
4. TFTP server IP address [current = 205.178.15.106]
5. TFTP filename [current = fwcpqsw0100b03.bin]
6. TFTP initial number of retries [current = 24]
7. TFTP initial timeout [current = 5000ms]
8. TFTP data transfer number of retries [current = 90]
9. TFTP data transfer timeout [current = 500ms]
T. TFTP force download [current = no]
B. Boot filename [current = facpqsw0100b03.bin]
D. load Default system parameters
E. Exit menu and continue operation
command> [E] _
```

Abbildung E-3. Boot-Menü

Die für den TFTP-Server angezeigte IP-Adresse (4.) muss auf in IP-Adresse, unter der der TFTP-Daemon ausgeführt wird, geändert werden. Eine Auflösung der Host-Namen im IP-Adressfeld ist nicht möglich.

Der TFTP-Dateiname (5.) muss dem Namen der Updatedatei des FC-AL Switch Management Utility entsprechend geändert werden. Die Boot-Datei wird vom FC-AL Switch automatisch aus der heruntergeladenen Datei extrahiert, sobald die Übertragung abgeschlossen ist. Der Name der Boot-Datei (B.) muss für eine erfolgreiche Aktualisierung angegeben werden. Dieser ist ebenso wie die Download-Datei auf der Compaq Website [www.compaq.com/storageworks](http://www.compaq.com/storageworks) verfügbar.

In der Regel brauchen weder die Zeitlimit- noch die Wiederholungsparameter neu festgelegt werden, sofern das verwendete Netzwerk nicht durch sonstigen Verkehr überlastet ist.

Wenn alle Parameter korrekt eingetragen sind und der TFTP-Daemon ausgeführt wird, wählen Sie *E*, um das Boot-Menü zu verlassen und den Switch neu zu starten. Die Aktualisierung wird nach dem Reset automatisch durchgeführt.

## Übersicht zur Technologie des FC-AL Switch

Der Betrieb eines Storage Area Network in einer FC-AL Switch Umgebung weist ganz erhebliche Unterschiede im Vergleich zu einem herkömmlichen Hub-Umfeld auf. Der FC-AL Switch erhöht die Gesamtbandbreite ohne dass dazu zusätzliche Funktionalitäten der Endknotengeräte erforderlich sind.

Der FC-AL Switch gewährleistet zudem die Signal- und Datenintegrität durch Neutaktung und Verstärkung an jedem Port. Der Unterschied zwischen der Hub-Technologie und der Switch-Umgebung lässt sich anhand der Datenwegsteuerung besonders gut verdeutlichen.

Eine herkömmliche physische Glasfaser-Loop-Struktur leitet den Datenverkehr an alle Knoten weiter. Da das physische Medium von allen Knoten gemeinsam genutzt wird, greifen alle Knoten, die kommunizieren möchten, gemeinsam darauf zu. Bei einem zusätzlichen Hub können die Kabel von allen Knoten an der Hub-Position (z.B. in einem Schaltschrank) zentral zusammengeführt werden. Medien und Bandbreite werden nach wie vor von allen an den Hub angeschlossenen Geräten gemeinsam genutzt.

Der FC-AL Switch wurde mit einer nicht blockierenden Switch-Backplane versehen. Diese Konfiguration bietet eine ausreichende Switch-Matrixbandbreite zur Unterstützung gleichzeitiger Dialoge zwischen sämtlichen Knotenpaaren. Der FC-AL Switch trägt zur Reduzierung des in einem aktiven Fibre Channel-Netzwerk erforderlichen Zeitausgleichs und der Loop-Initialisierung bei. Zudem bietet der FC-AL Switch zusätzliche Agents und Funktionalitäten zur Verbesserung des herkömmlichen FC-AL Hub-Betriebs. Diese Funktionen werden nachfolgend in diesem Kapitel erläutert.

## Fibre Channel Zugriffsregelung im FC-AL Switch

Im typischen Fibre Channel-Betrieb wird der Datenverkehr durch die Loop-Belegungen begrenzt. Eine Loop-Belegung ist die für den vollständigen Datentransfer benötigte Zeit. Ein Fibre Channel Knoten, der Daten senden möchte, leitet eine Loop-Belegung durch eine Zugriffsanfrage zum Besitz des Loops ein. Nach erfolgter Zugriffsregelung öffnet das Gerät, das Daten senden möchte, einen Kommunikationskanal zum Bestimmungsort. Wenn das Zielgerät mit einer Mitteilung zum verfügbaren Pufferplatz antwortet, überträgt der Sender solange, bis die Datenübertragung abgeschlossen ist. Nach vollständigem Datentransfer beendet der Sender die Loop-Belegung.

Ein Beispiel für eine herkömmliche Hubumgebung: Knoten C beabsichtigt, Daten an Knoten A zu senden. Knoten C gibt eine Zugriffsanfrage aus. Die Zugriffsanfrage muss durch die Knoten D, A und B laufen. Jeder dieser Knoten kann die Zugriffsanfrage von C durch eine eigene Meldung höherer Priorität ersetzen, so dass Knoten C mit den Zugriffszuschlag erhält.

Bei Implementierung eines Switch erhält Knoten C den Zugriff sofort, sofern Knoten A nicht bereits mit einem dritten Knoten aktiv ist. In diesem Fall muss Knoten C warten, jedoch nur so lange, wie Knoten A aktiv ist. Nachstehend werden drei unterschiedliche Szenarien auf Switch-Basis erläutert:

- Wenn Knoten A frei ist, werden die Daten ohne Störung von Knoten C direkt an Knoten A weitergeleitet. Die Meldungen laufen nicht über andere Geräte, so dass die Wartezeiten für den Vorgang verkürzt werden können. Alle Vorgänge werden zwischen den beiden miteinander kommunizierenden Knoten ausgeführt. Es erfolgt kein Datenverkehr durch das gesamte Netzwerk wie bei einer Hub-basierten Loop-Topologie.
- Wenn Knoten A durch eine andere Loop-Belegung aktiv ist (z.B. mit Knoten D), wird die Öffnen-Meldung von Knoten C gehalten, bis diese Loop-Belegung abgeschlossen ist.
- Wenn A aktiv ist und B, C und D gleichzeitig Daten an A senden möchten, tritt ein Algorithmus in Kraft, durch den die Zugriffsregelung in der Reihenfolge der Anfragen erfolgt. Dies geschieht durch die prioritäre Warteschlangenbildung der Öffnen-Meldungen am Bestimmungsort. Wenn die Warteschlange einen programmierbaren Wert überschreitet, reagiert der Switch mit einer Schließen-Meldung auf alle nachfolgenden Öffnen-Meldungen anderer Knoten.

## StorageWorks FC-AL Switch Initialisierung

Das Loop-Initialisierungsverhalten des FC-AL Switch wird durch eine als Intelligent LIP Control bezeichnet Funktion verbessert. Intelligent LIP Control minimiert den Einfluss der Loop-Initialisierung auf offene Belegungen.

Intelligent LIP Control ist ein fortschrittliches Verfahren zur Verwaltung von Loop-Initialisierungsereignissen. Die Loop-Initialisierung wird durch ein von einem Gerät im Arbitrated Loop ausgegebenes Loop Initialization Primitive (LIP, Loop-Initialisierungs-Grundsignal) veranlasst. Das LIP kann jederzeit ausgegeben werden und bei Ausgabe während einer Frame-Übertragung disruptiv wirken. Im Fall einer derartigen Unterbrechung wird der Fehlerbehandlungscode auf Treiber- oder Anwendungsebene durch eine Zeitüberschreitung ausgelöst, um I/O-Fehler oder eine Datenbeschädigung zu vermeiden. Intelligent LIP Control vermeidet die Unterbrechung zunächst dadurch, dass das LIP bis zu einer gewissen Höchstdauer gehalten wird, bis eine Mindestlücke in der Frame-Übertragung auftritt.

## Browserkonfiguration

### Browserkonfiguration

Folgen Sie den nachstehenden Anleitungen, um Ihren Browser zu konfigurieren.

#### Netscape (Communicator/Navigator)

**HINWEIS:** Die Java-Unterstützung muss aktiviert sein.

1. Klicken Sie auf *Bearbeiten > Einstellungen*.



Abbildung G-1. Menü *Bearbeiten* von Netscape

2. Klicken Sie auf den Abschnitt *Erweitert*, und aktivieren Sie im rechten Fensterbereich die Java-Unterstützung.

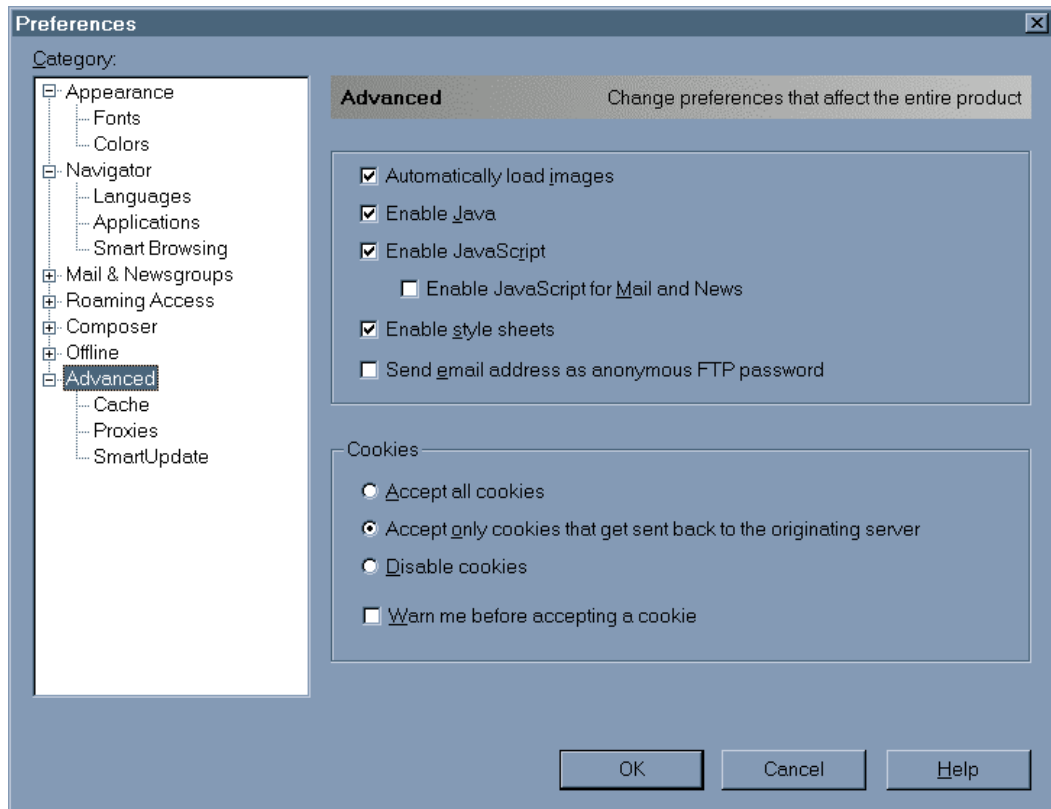


Abbildung G-2. Menü *Einstellungen* von Netscape

## Microsoft Internet Explorer

Stellen Sie sicher, dass die IP-Adresse des Switch einem FQDN im Domain Name Server zugeordnet ist.

**HINWEIS:** Ein Programmfehler in den JVMs älterer Versionen von Microsoft Internet Explorer verhindert, dass das Applet ausgeführt wird, solange die IP-Adresse des Switch keinem gültigen FQDN in dem vom Browser-Host verwendeten Domain Name Server zugeordnet ist. So sollte beispielsweise die Adresse 192.168.13.13 in MeinSwitch.MeineFirmaxxx.de aufgelöst werden. Der ordnungsgemäße Betrieb hängt allerdings von der JVM-Version ab.

Wenn Microsoft Internet Explorer ab Version 5.0 installiert ist, dann sollten Sie überprüfen, ob Java Virtual Machine (JVM) auch installiert ist. Bei Microsoft JVM handelt es sich um eine optionale Komponente von Microsoft Internet Explorer Version 5.x. Dies ist ein Unterschied zur Version 4.x, bei der JVM in der Standardeinstellung mit installiert wird.

So überprüfen Sie, ob JVM installiert ist:

1. Klicken Sie auf Extras > Internetoptionen.

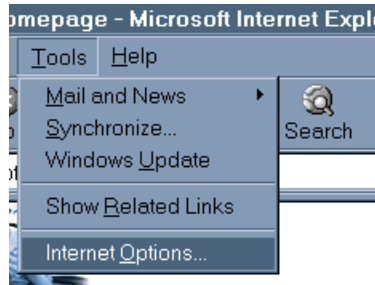


Abbildung G-3. Microsoft Internet Explorer: Menü *Extras*



2. Klicken Sie auf die Registerkarte *Erweitert*.
3. Blättern Sie nach unten, und suchen Sie den Abschnitt *Microsoft VM*, wie dies in Abbildung G-4 dargestellt ist.

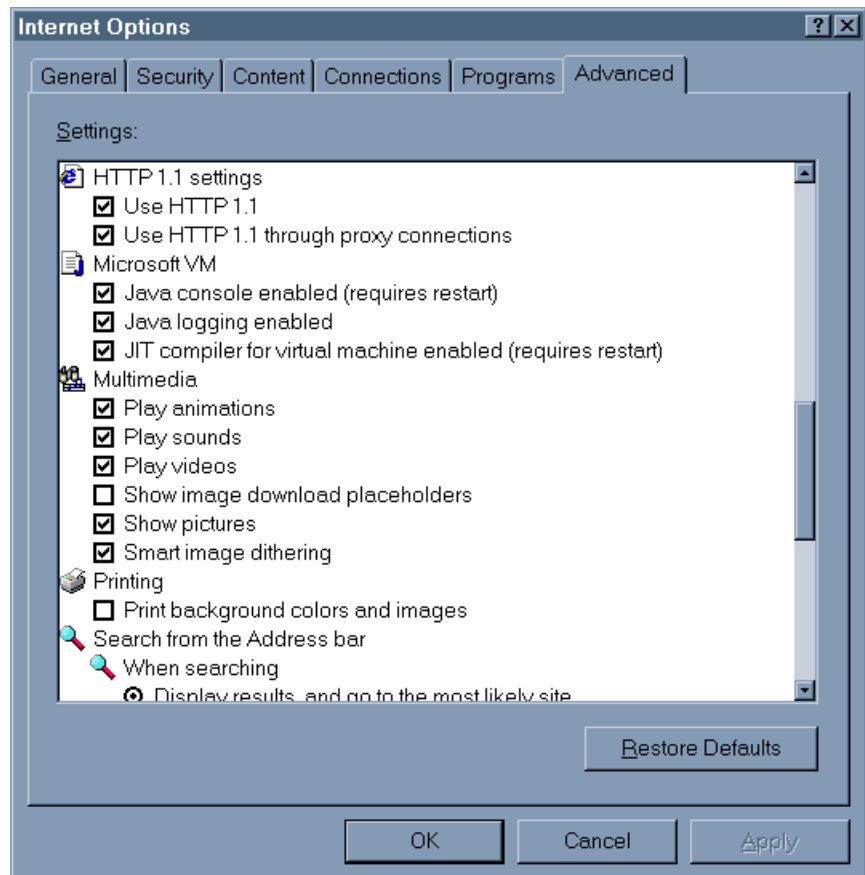


Abbildung G-4. Microsoft Internet Explorer: Registerkarte *Erweitert*

Wenn dieser Abschnitt nicht angezeigt wird, dann ist JVM nicht installiert. Führen Sie die folgenden Schritte aus, um JVM zu installieren:

1. Klicken Sie auf *Extras > Windows Update*.

**HINWEIS:** Anstatt die Anleitungen oben auszuführen, navigieren Benutzer von Microsoft Internet Explorer 4.0x zum URL [www.microsoft.com/windowsupdate](http://www.microsoft.com/windowsupdate).

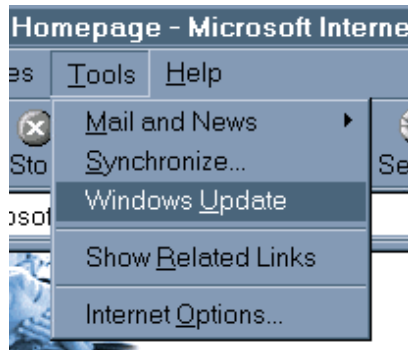


Abbildung G-5. Microsoft Internet Explorer: Menü *Extras*

2. Ein HTML-basierter Assistent führt Sie durch die Aktualisierung. Gestatten Sie der ActiveX-Steuerung von Windows Update den Zugriff auf Ihren Computer.

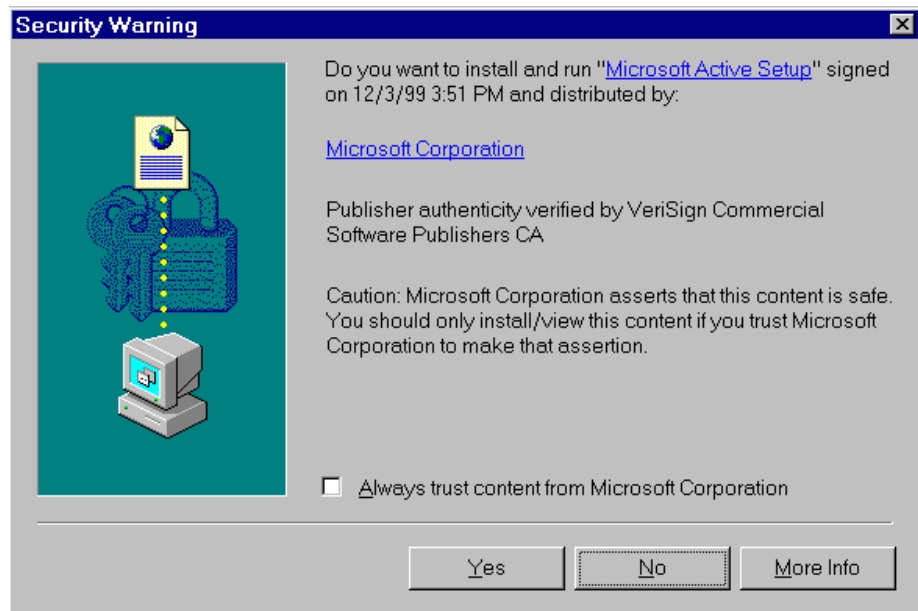


Abbildung G-6. Bildschirm *Sicherheitswarnung*

3. Die ActiveX-Steuerung von Windows Update durchsucht die Festplatte, um festzustellen, welche Software-Updates verfügbar sind.

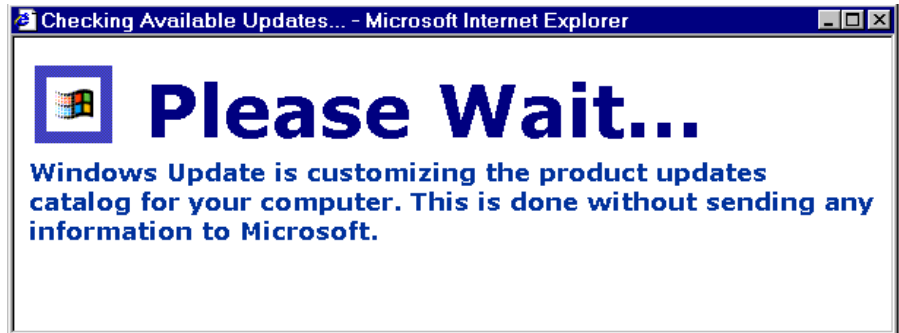


Abbildung G-7. Bildschirm *Überprüfung verfügbarer Updates*

4. Es wird eine Liste mit Software-Updates angezeigt, die für Ihre Version von Windows zur Verfügung steht. Wählen Sie neben anderen von Ihnen gewünschten Updates auf jeden Fall Microsoft Virtual Machine aus.

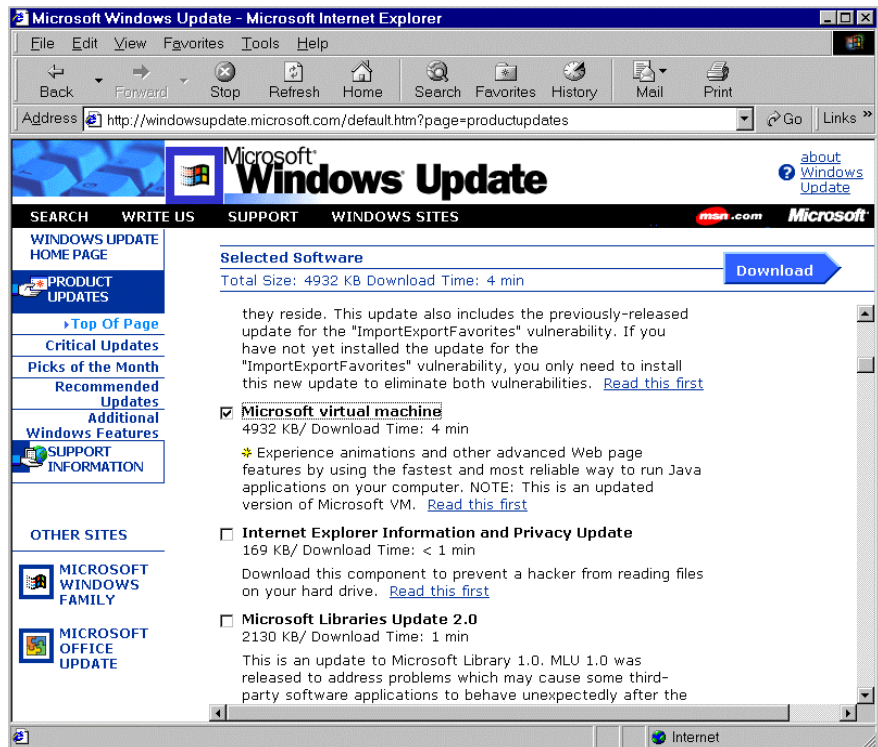


Abbildung G-8. Bildschirm *Microsoft Windows Update*

5. Wenn Sie alle gewünschten Updates ausgewählt haben, klicken Sie auf die Schaltfläche **Download**.
6. Klicken Sie nun auf **Download starten**, und warten Sie, bis die Installation abgeschlossen ist.

Sobald die Installation abgeschlossen ist, werden Sie zum Neustart des Computers aufgefordert. Zum Abschließen der JVM-Installation ist in jedem Fall ein Neustart des Computers erforderlich.

**HINWEIS:** Die zweite Möglichkeit besteht darin, das Internet Explorer Installationsprogramm herunterzuladen. Dabei sollten Sie sicherstellen, dass Microsoft Virtual Machine zusammen mit dem eigentlichen Browser eine der für die Installation vorgesehenen Komponenten ist. Sie können das Installationsprogramm von [www.microsoft.com/ie](http://www.microsoft.com/ie) herunterladen. Falls bei der Aktualisierung von Windows Probleme auftreten, erhalten Sie weitere Unterstützung von Ihrem Systemadministrator oder unter [www.microsoft.com/ie](http://www.microsoft.com/ie).

### Hinzufügen der IP-Adresse bzw. des Host-Namens des FC-AL Switch zu vertrauenswürdigen Sites

1. Klicken Sie auf *Extras > Internetoptionen*.
2. Klicken Sie auf die Registerkarte *Sicherheit*. Wählen Sie das Symbol **Vertrauenswürdige Sites** aus.

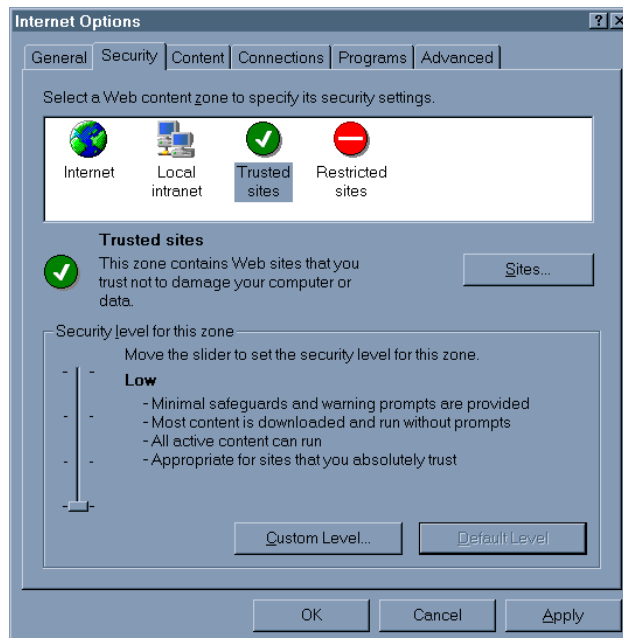


Abbildung G-9. Registerkarte *Sicherheit*

3. Klicken Sie auf die Schaltfläche **Sites...**, und fügen Sie den Host-Namen (FQDN) zur Liste *Vertrauenswürdige Sites* hinzu.

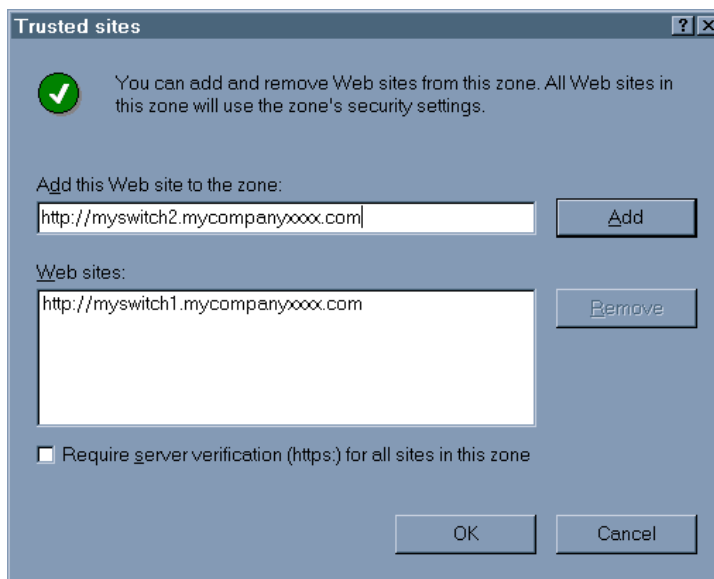


Abbildung G-10. Bildschirm *Vertrauenswürdige Sites*

### **Aktivieren nicht signierter Applets für den Zugriff auf das Netzwerk**

1. Klicken Sie auf *Extras > Internetoptionen*.
2. Klicken Sie auf die Registerkarte *Sicherheit*. Wählen Sie das Symbol **Vertrauenswürdige Sites** aus.
3. Klicken Sie auf die Schaltfläche **Stufe anpassen**.
4. Blättern Sie herunter, bis der Abschnitt *Microsoft VM* angezeigt wird, und aktivieren Sie dann unter *Java-Einstellungen* die Option *Benutzerdefiniert*. Dadurch wird die Schaltfläche **Java-Einstellungen** angezeigt.

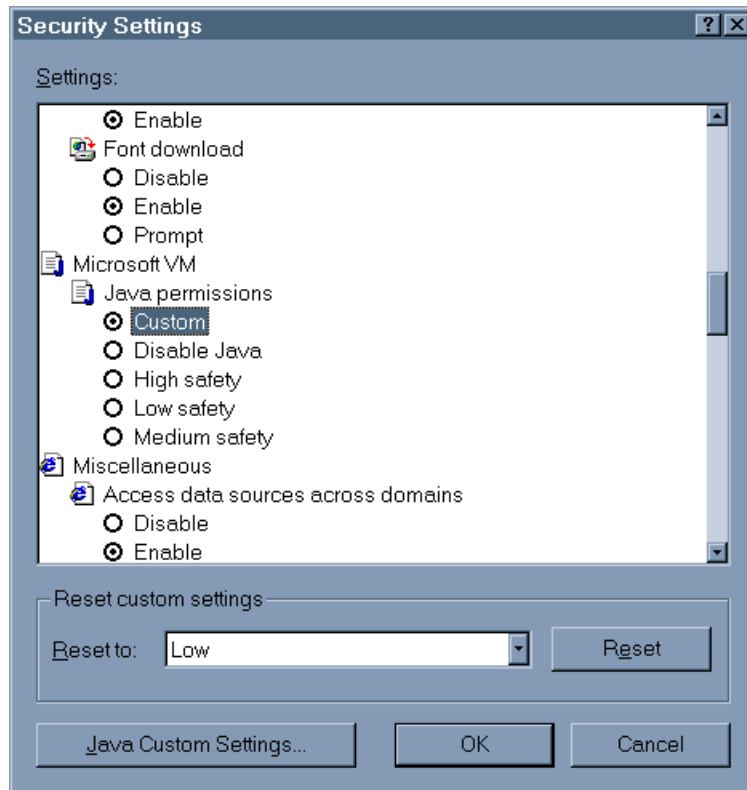


Abbildung G-11. Bildschirm *Sicherheitseinstellungen*

5. Klicken Sie auf die Schaltfläche **Java-Einstellungen**. Klicken Sie auf die Registerkarte *Zugriffsrechte bearbeiten*.
6. Stellen Sie sicher, dass unter *Nicht signierten Inhalt ausführen* die Option *In geschützter Umgebung (Sandbox) ausführen* aktiviert ist. Blättern Sie unter *Nicht signierter Inhalt* herunter bis zum Abschnitt *Zugriff zu allen Netzwerkadressen* und setzen Sie diese Option auf *Aktivieren*.

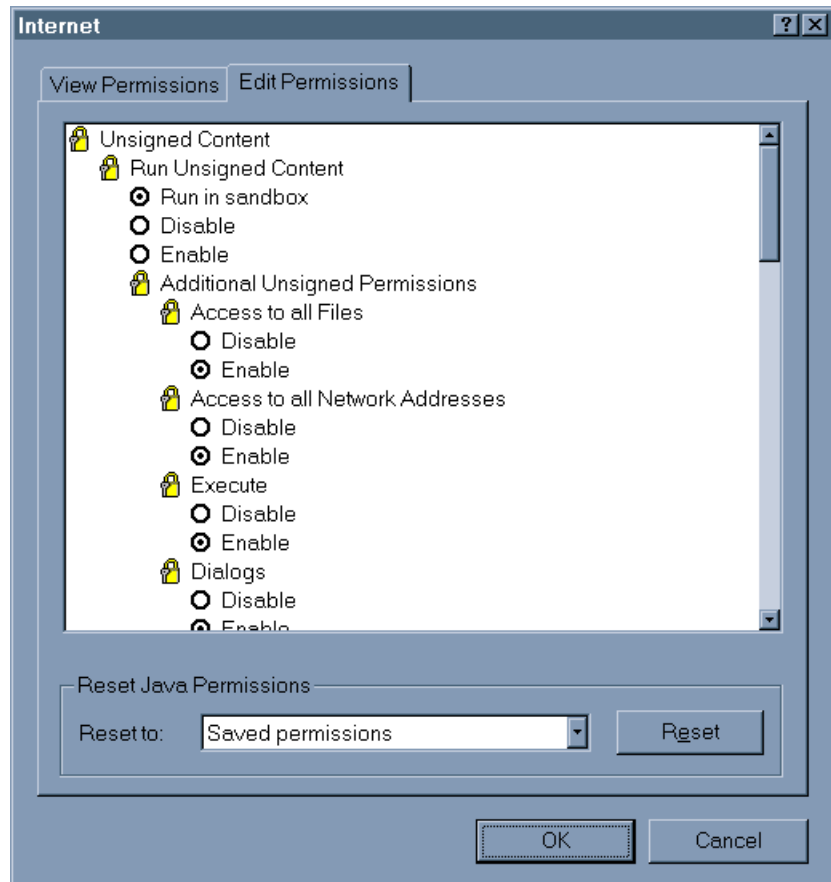


Abbildung G-12. Bildschirm *Berechtigungen*

7. Klicken Sie auf **OK**, und starten Sie den Browser neu, bevor Sie auf das Applet *FC-AL Management Utility* zugreifen.

### **Aktivieren der Java-Konsole und der Java-Protokollierung**

1. Klicken Sie auf *Extras > Internetoptionen*.
2. Klicken Sie auf die Registerkarte *Erweitert*, und aktivieren Sie die Optionen *Java-Konsole aktiviert*, *Java-Protokollierung aktiviert* und *Java JIT-Compiler für Virtual Machine aktiviert* (Neustart erforderlich).
3. Klicken Sie auf **OK**.

## Zugriff auf das FC-AL Switch Management Utility Applet mit einem Browser

Geben Sie in das Adressenfeld des Browsers den URL des Switch an. Ein Beispiel: wenn der Host-Name des Switch MeinSwitch.MeineFirmaxxx.de lautet, dann muss folgender URL eingetragen werden: meinswitch.meinefirmaxxx.de.

**HINWEIS:** Wenn Ihrem Switch kein FQDN zugewiesen ist, dann verwenden Sie die Internetadresse des Switch, um ihn über einen Browser anzusprechen. Beispiel: Wenn die IP-Adresse 192.168.13.13 lautet, dann muss der URL `http://192.168.13.13` eingegeben werden. Beachten Sie hierbei bitte, dass das Switch Management Utility (Switch-Verwaltungsprogramm) bei einigen Versionen von Microsoft Internet Explorer nicht ausgeführt werden kann, solange für die Internetadresse des Switch kein gültiger FQDN aufgelöst werden kann.

## Anmelden am Switch Management Utility

Sie werden aufgefordert, einen Benutzernamen und ein Kennwort einzugeben, um auf das FC-AL Switch Management Utility zugreifen zu können.

Die Kombination aus Benutzername und Kennwort ist mit der für Konsole/Telnet identisch.

## Eingeben der SNMP Community-Zeichenfolge

Kurz nach dem Starten des FC-AL Switch Management Utility werden Sie aufgefordert, die SNMP Community-Zeichenfolgen für Lese- und Schreibzugriff einzugeben, damit Sie auf den Switch zugreifen können.



Abbildung G-13. Bildschirm *Enter Community Settings* (Community-Einstellungen eingeben)



Wenn Sie nur die Konfiguration überprüfen und ohne Eingriff den Switch überwachen möchten, benötigen Sie nur die Community-Zeichenfolge für den Lesezugriff. Wenn Sie dagegen die Switch-Konfiguration ändern möchten, müssen sowohl für den Lese- als auch für den Schreibzugriff je eine Community-Zeichenfolge eingegeben werden.

Wenn Sie das FC-AL Switch Management Utility nur mit der Community-Zeichenfolge für Lesezugriff gestartet haben, dann aber doch noch Änderungen an der Switch-Konfiguration vornehmen möchten, führen Sie die folgenden Schritte aus:

1. Klicken Sie auf die Registerkarte *Chassis*, und öffnen Sie dann Registerkarte *Network Settings* (Netzwerkeinstellungen).
2. Geben Sie die Community-Zeichenfolge für den Schreibzugriff ein, und klicken Sie auf die Schaltfläche **Set** (Setzen).

Wenn Sie eine falsche Zeichenfolge eingegeben haben, dann besteht die einzige Möglichkeit zum Ausführen des FC-AL Switch Management Utility darin, die aktuelle Browser-Sitzung zu beenden und eine neue zu starten.

### **Zugreifen auf das FC-AL Switch Management Utility über Firewalls.**

Der Netzwerkadministrator sollte Ihre Firewall so konfigurieren, dass ein Zugriff auf die Anschlüsse 80/TCP (HTTP) bzw. 161/UDP (SNMP) der IP-Adresse des Switch möglich ist.

So laden Sie die aktualisierte Software herunter:

1. Konfigurieren Sie die IP-Adresse und die Subnet-Mask des Switch sowie die IP-Adresse des Gateways.
2. Geben Sie die IP-Adresse des TFTP-Servers ein. Es muss sich dabei um ein System handeln, mit dem der FC-AL Switch eine Verbindung über einen 10BaseT Ethernet-Anschluss herstellen kann.
3. Geben Sie den Namen der Paketdatei für das FC-AL Switch Management Utility ein, so wie es auf dem TFTP-System bezeichnet ist.
4. Ändern Sie ggf. die unterschiedlichen Zeitüberschreitungs- und Wiederholungsparameter. Die Standardeinstellungen sollten allerdings in den meisten Fällen funktionieren. Die Ober- und Untergrenzen dieser Parameter werden automatisch angezeigt, sobald der betreffende Parameter ausgewählt wird.

5. Ändern Sie ggf. den Namen der Boot-Datei. Normalerweise sollte dies nicht erforderlich sein, es sei denn, Sie werden hierzu durch entsprechende Informationen auf der Compaq Web-Site aufgefordert.
6. Mit dem Befehl *Force Download*(Download erzwingen) können Sie eine weitere Kopie der aktuellen bzw. einer vorherigen Version des FC-AL Switch Management Utility laden. Normalerweise werden nämlich nur neuere Versionen heruntergeladen.
7. Geben Sie „E“ ein, um das Herunterladen zu beenden und andere Arbeiten fortzusetzen. Geben Sie „Y“ ein, um den Vorgang des Herunterladens zu starten.

Dadurch wird die Aktualisierung des FC-AL Switch Management Utility abgeschlossen.

# Index

## A

- Abgeschirmte Behälter
  - Transportieren von Produkten B-1
- Aktualisieren, FC-AL Switch Management Utility E-1
- AL\_PA-Liste
  - Registerkarte Port Summary 4-11
- Anbringen
  - GummifüÙe, Abbildung 2-12
- Ändern der Parameter für den FC-AL Switch 3-4
- Änderungen
  - FCC-Zulassungshinweis A-3
- Anforderung
  - Anzahl der Wiederholungen D-10
  - Zeitlimit D-10
- Anforderungen
  - Erdung 2-5
  - Luftzirkulation 2-6
  - Netzkabel 2-13
  - Stromversorgung 2-4
  - Temperatur 2-5
- Anmeldemenü
  - Kennwörter 3-5

## Anschlüsse

- IEC-Netzanschlussbuchse, Abbildung 1-5
- RJ-45 Ethernet 1-5
- RS-232, Abbildung 1-5
- Rückseite 1-5
- Serieller RS-232 DB-9-Anschluss 1-5

## Antistatikarmbänder

- Technische Daten B-2
- Verwendung B-2

## Anzeigen

- Browser
  - Registerkarte Erweitert G-4

## Applets

- FC-AL Switch Management Utility
  - Eingeben von SNMP Community-Zeichenfolgen G-11
  - Zugreifen über Firewalls G-12
  - Zugriff G-11
- Nicht signiert G-8
- Zugriff auf das Netzwerk G-8

## Aufstellen

- Rack 2-2

- Auspacken, FC-AL Switch 2-6
- Ausrufezeichensymbol x

## B

### Bauteile

Sichere Handhabung B-1

### Befehle

exit D-1

FC-AL Switch

Einstellungen 3-12

help D-1

hwcfg D-1

log D-2

logout D-1

pemcfg D-1

PEM-Konfiguration,

CLI D-11

pemstat D-1

portbyp D-2

portdev D-2

portliptyp D-2

portmap D-2

portperf D-2

portstat D-2

reset D-1

SAN-Switch-

Einstellungen 3-13

swcfg D-1

swstat D-1

syscon D-2

sysloc D-2

sysname D-2

temp D-2

tftpdL D-2

### Befehlszeilen-Schnittstelle

*Siehe* CLI

### Befestigen

Bestimmen der Vorderenden  
der federgespannten

Schienen, Abbildung 2-9

Frontplatte, Abbildung 2-11

Führungsschienen,

Abbildung 2-8

### Befestigen *Fortsetzung*

Hintere Laschen der  
federgespannten Schienen,  
Abbildung 2-10

Vordere Laschen der  
federgespannten  
Schienen 2-9

### Benötigte Teile für den Rack- Einbau

Befestigungsschrauben 2-7

FC-AL Switch 2-7

### Benötigte Teile für Rack-Einbau Abbildung 2-7

### Bestimmen der Schienenenden 2-9

### Bildschirm

Port-Gerätetyp,

Abbildung D-16

Temperatur, Abbildung D-9

### Bildschirme

Benutzername und

Kennwort 4-2

### Browser

Berechtigungen G-10

Community-Einstellungen  
eingeben G-11

Microsoft Windows Update G-6

Registerkarte Sicherheit G-7

Sicherheitseinstellungen G-9

Sicherheitswarnung G-5

Überprüfung verfügbarer  
Updates G-6

Vertrauenswürdige Sites G-8

Device Selection, Feld 4-3

Download, Abbildung D-10

Exit-Menü, Abbildung D-4

### FC-AL Switch

Ereignisse 4-12

Port-Details 4-13

Registerkarte 4-6

Geräteereignisse 4-15

Gerätezustand 4-7

- Bildschirme *Fortsetzung*
- Hardwarekonfiguration des Switch, Abbildung D-5
  - Hauptmenü, Abbildung D-2
  - Hilfe 4-16
  - Log-Bildschirm, Abbildung D-17
  - Menü Help, Abbildung D-3
  - Menü Logout, Abbildung D-4
  - Netzwerkeinstellungen 4-9
  - PEM-Anzeige 4-16
  - PEM-Konfiguration, Abbildung D-11
  - PEM-Status, Abbildung D-12
  - Port Management Bypass-Steuerung, Abbildung D-14
  - Port-Leistung, Abbildung D-13
  - Port-LIP-Typsteuerung, Abbildung D-15
  - Port-Map-Befehlsbildschirm, Abbildung D-13
  - Port-Status, Abbildung D-14
  - Port-Übersicht 4-10
  - Registerkarte Device Summary 4-2
  - Registerkarten für die Geräteansicht 4-6
  - Service 4-8
  - SNMP Community-Zeichenfolgen 4-2
  - Statusanzeige 4-4
  - Status-LEDs des Geräts 4-4
  - Switch-Konfiguration, Abbildung D-6
  - Switch-Status, Abbildung D-7
  - Systemkontakt, Abbildung D-8
  - Systemname, Abbildung D-7
  - Systemstandort, Abbildung D-8
  - Telnet 4-14
  - Boot-Datei, Update-Einstellungen E-2
  - Browserkonfiguration, Übersicht G-1
- C**
- CD
- Rack Builder Pro Configuration Tool Kit 2-2
  - Rack Products Documentation 2-2
- CE-Kennzeichnung A-4
- CIM XE
- Informationen 4-21
  - Management des FC-AL Switch 4-21
- CLI
- Aufrufen D-2
  - Befehl Port-Leistung D-13
  - Befehl-Eingabeaufforderung D-2
  - Definition D-1, D-3
  - Download-Bildschirm, Abbildung D-10
  - exit, Befehl D-1
  - Exit-Menü, Abbildung D-4
  - Hardwarekonfiguration des Switch, Abbildung D-5
  - Hauptmenü D-2
  - Hauptmenü, Abbildung D-2
  - help, Befehl D-1
  - Hilfe-Menü, Abbildung D-3
  - hwcfg, Befehl D-1
  - Liste der Befehle D-1
  - log, Befehl D-2
  - Log-Befehl D-16
  - Log-Befehl, Abbildung D-17
  - logout, Befehl D-1
  - Logout, Bildschirm, Abbildung D-4

CLI *Fortsetzung*

pemcfg, Befehl D-1  
PEM-Konfiguration D-11  
PEM-Konfiguration,  
Abbildung D-11  
pemstat, Befehl D-1  
PEM-Status D-12  
Port Management Bypass,  
Befehl, Abbildung D-14  
portbyp, Befehl D-2  
Port-Bypass-Steuerung,  
Befehl D-14  
portdev, Befehl D-2  
Port-Gerätetyp, Befehl D-15  
Port-Gerätetyp-Befehl,  
Abbildung D-16  
Port-Leistungsbildschirm,  
Abbildung D-13  
portliptyp, Befehl D-2  
Port-LIP-Typsteuerung,  
Befehl D-15  
Port-LIP-Typsteuerungsbefehl,  
Abbildung D-15  
Port-Map D-12  
portmap, Befehl D-2  
Port-Map-Befehl,  
Abbildung D-13  
portperf, Befehl D-2  
portstat, Befehl D-2  
Port-Status, Befehl,  
Abbildung D-14  
Port-Status-Befehl D-14  
reset, Befehl D-1, D-5  
swcfg, Befehl D-1  
Switch-Konfiguration,  
Abbildung D-6  
Switch-Status, Abbildung D-7  
swstat, Befehl D-1  
Syntax D-3  
syscon, Befehl D-2  
sysloc, Befehl D-2  
sysname, Befehl D-2  
Systemkontakt-Bildschirm,  
Abbildung D-8

CLI *Fortsetzung*

Systemname-Bildschirm,  
Abbildung D-7  
Systemstandort D-8  
temp, Befehl D-2  
Temperaturbildschirm D-9  
tftpd, Befehl D-2  
TFTP-Download-Befehl D-9  
Community-Namen  
Einstellen neuer Namen 3-9  
Wiederherstellen 3-9  
Community-Zeichenfolge  
Eingeben G-12  
Lese-/Schreibzugriff G-12  
Community-Zeichenfolgen  
Ändern falscher  
Einträge G-12  
Compaq Insight Manager *Siehe*  
CIM XE  
Compaq Partner xiii  
Compaq Website xiii  
Configuration  
Registerkarte, Switch  
Management Utility 4-20

**D**

Daemon, TFTP E-2  
Daten  
Anzahl der  
Wiederholungen D-11  
Zeitlimit D-11  
Desktop  
Installation, FC-AL  
Switch 2-1, 2-12  
Device Selection (Geräteauswahl),  
Abbildung 4-3  
Device Summary, Registerkarte  
Abbildung 4-6  
Firmware Version 4-6  
Identifikation 4-6  
Switch Management Utility,  
Definition 4-6

Download  
 Anzahl der Wiederholungen für  
 Daten D-11  
 Anzahl der Wiederholungen für  
 eine Anforderung D-10  
 Boot-Dateiname D-10  
 Dateiname D-10  
 IP-Adresse D-10  
 TFTP D-9  
 Zeitlimit für Daten D-11  
 Zeitlimit für eine  
 Anforderung D-10

## E

Einrichten  
 Gateway-Adresse 3-8  
 Einsetzen  
 Switsch, Abbildung 2-10  
 Einstellen  
 Community-Namen 3-9  
 IP-Adresse 3-7  
 Subnet-Mask 3-7  
 Elektrostatisch geschützte Behälter  
 Aufbewahrung der  
 Produkte B-1  
 Elektrostatische Entladung  
 Aufbewahrung der  
 Produkte B-1  
 Schäden B-1  
 Transportieren von  
 Produkten B-1  
 Verhindern B-1  
 Vorsichtsmaßnahmen B-1  
 Weitere Informationen B-2  
 Erdung  
 Anforderungen 2-5  
 Antistatikarmbänder  
 Technische Daten B-2  
 Tragen B-2  
 Geeignete Hilfsmittel B-2  
 Methoden B-2

Erforderliche Stellfläche 2-4  
 Ethernet  
 LED-Anzeigen 5-4  
 Übertragen des Switch  
 Management Utility E-2  
 Verbindung, Aufbauen 4-1  
 Etiketten an Geräten x  
 EU-Hinweis A-4  
 Events, Registerkarte  
 FC-AL Switch 4-12

## F

FC-AL Switch  
 Abbildung 1-2  
 Ändern der Parameter 3-4  
 Anmeldemenü 3-5  
 Anzeige beim Systemstart 3-4  
 Auspacken 2-6  
 Auswerten der LED-  
 Anzeigen 5-2  
 Betriebs-LED-Anzeigen 5-2  
 Definition 1-2  
 Ethernet-LED-Anzeigen 5-4  
 Ethernet-Verbindung 4-2  
 Fehlerbeseitigung 5-2  
 Fehler-LED 5-2  
 Fernsteuerung 4-2  
 Hauptplatine 1-3  
 Inbetriebnahme 2-16  
 Initialisierung F-3  
 Initialisierungs-LED 5-2  
 Integriertes Geräte-  
 Management-  
 programm E-1  
 Komponenten 1-3  
 Konfiguration F-1  
 Konfiguration des  
 Browsers G-1  
 Konfigurieren 3-1  
 Konfigurieren mit Terminal-  
 Emulatoren 3-2

FC-AL Switch *Fortsetzung*

- Loop-Belegung,
  - Definition F-2
- Lüfter-Probleme 5-8
- Luftzirkulation 2-6
- Management Utility 4-1
- Netzwerkparameter,
  - Menü 3-6
- Nicht blockierender Voll-Duplexbetrieb 1-2
- PEM, Installieren C-1
- Port-LED-Anzeigen 5-6
- Probleme mit der Leerblende 5-8
- Probleme mit der seriellen Kommunikation 5-7
- Probleme mit der Temperaturüberwachung 5-8
- Probleme mit Verbindungen 5-7
- Reset-Taste 5-6
- Rückseite 1-5
- Serielle Fibre Channel-Kabel 5-8
- Serielle Schnittstelle 3-1
- Serielle Schnittstelle, Abbildung 3-2
- Signal- und Datenintegrität F-1
- Startmeldung 3-3
- Startmeldung, Abbildung 3-3
- Statusübersicht 4-7
- Switch-Engine 1-3
- Telnet-Schnittstelle 3-1
- Übersicht 1-1
- Übersicht zur Technologie F-1
- Umrüstung zu 11-Port 1-1
- Von Compaq unterstützte GBICs 5-7
- Voraussetzungen 1-6, 2-1
- Vorderseite 1-4
- Zugreifen auf die Konsole 3-1

- FC-AL Switch 3-Port Expansion Module *Siehe* PEM
- FC-AL Switch Management Utility *Siehe* Switch Management Utility
- FC-AL Switch-Ereignisse, Anzeige 4-12
- Fehlerbeseitigung
  - Erster Schritt 5-2
  - FC-AL Switch 5-1
  - Fibre Channel-Kabel 5-8
  - GBICs 5-7
  - LED-Anzeigen 5-2
  - Lüfter-Probleme 5-8
  - Probleme mit der Leerblende 5-8
  - Probleme mit der seriellen Kommunikation 5-7
  - Probleme mit der Temperaturüberwachung 5-8
  - Probleme mit Verbindungen 5-7
  - Richtlinien 5-1
  - Verkabelung 5-2, 5-7
  - Vorbeugende Wartungsmaßnahmen 5-1
- Fernsteuerung, FC-AL Switch 4-2
- Firewalls
  - Konfigurieren G-12
  - Zugreifen auf das Switch Management Utility G-12
- Fortschrittsanzeige 4-4
- FQDN
  - Probleme G-3
  - Zuordnen der IP-Adresse G-3
- Führungsschienen
  - Befestigen 2-8
- Fußableitbänder, Verwendung B-2
- Füße
  - Anbringen am FC-AL Switch 2-12
- Fußgelenkbänder, Verwendung B-2



**G**

- Gateway-Adresse
  - Einrichten 3-8
  - Konfigurieren des FC-AL Switch 3-8
- GBICs
  - Fehlerbeseitigung 5-7
  - Installieren C-5
  - Installieren, Abbildung C-6
  - Reinigen 2-15
- Gefahren
  - Symbole an den Geräten x
- Gefahrensymbol x
- Gefährliche Spannung, Symbol x
- Gehäuseschienen *Siehe*
  - Führungsschienen
- Geräteereignisse, Registerkarte, Abbildung 4-15
- Gerätezustand
  - Betriebszeit 4-7
  - Lüfter 4-7
  - POST 4-7
  - Stromversorgungsstatus 4-7
  - Temperatur 4-7

**H**

- Hauptmenü, Abbildung E-2
- Hauptplatine, FC-AL Switch 1-3
- Hilfe
  - Befehlszeilen-Schnittstelle D-3
  - CLI D-3
  - Compaq Partner, Telefonnummern xiii
  - Compaq Website xiii
  - Telefonnummern der technischen Kundenunterstützung xii
  - Zusätzliche Quellen xii
- Hinzufügen
  - Host-Name zur Liste der vertrauenswürdigen Sites G-8

Hinzufügen *Fortsetzung*

- IP-Adresse zur Liste der vertrauenswürdigen Sites G-7

**I**

- Identifikation der Einheit, Registerkarte Ports Summary 4-11
- Identifikation des Anschlusses, Registerkarte Ports Summary 4-11
- Initialisierung, FC-AL Switch F-3
- Installation
  - Verfahren
    - FC-AL Switch 1-6, 2-1
- Installieren
  - FC-AL Switch
    - In einem Compaq Rack, benötigte Teile 2-7
  - FC-AL Switch als freistehendes Gerät (Desktop) 2-12
  - FC-AL Switch in einem Rack 2-8
  - FC-AL Switch in einem Rack, Abbildung 2-11
  - GBICs C-5
  - PEM C-1
  - Switch Management Utility 4-1
- IP-Adresse
  - Download D-10
  - Einrichten 3-7
  - Hinzufügen zu vertrauenswürdigen Sites G-7
  - Konfigurieren des FC-AL Switch 3-7
  - SNMP-Trap-Serverliste 3-9
  - Zuordnen zu FQDN G-3

## J

- Java
  - Konsole, aktivieren G-10
  - Protokollierung G-10
- Java Virtual Machine *Siehe* JVM
- JVM
  - Abschließen der Installation G-7
  - Installation G-5
  - Überprüfen der Installation G-3

## K

- Kabel
  - 15 Meter Multimode Fibre Channel 2-14
  - 30 Meter Multimode Fibre Channel 2-14
  - 50 Meter Multimode Fibre Channel 2-14
  - Anpassen 2-14
  - Anschließen, Abbildung C-8
  - DB-9 seriell 2-16
  - Ethernet RJ-45 2-16
  - FCC-Zulassungserklärung A-3
  - Fehlerbeseitigung 5-2
  - Fibre Channel 2-14
  - Fibre Channel, Fehlerbeseitigung 5-8
  - GBIC 5-7
  - Rack C-7
  - Rack, Abbildung C-7
  - Reinigen von Fibre Channel-Kabeln 2-15
- Kaskadierung
  - Abbildung 3-12
  - Master-Gerät einrichten 3-11
  - SAN Switch 3-12
  - Slave-Gerät einrichten 3-11
  - Übersicht 3-11
  - Zwei FC-AL Switches 3-11

## Kennwörter

- Ändern 3-10
- Anmeldemenü 3-5

## Komponenten

- Aufbewahrung B-1
- Transport B-1

## Konfiguration

- Browser, Microsoft Internet Explorer G-3
- Browser, Netscape G-1
- FC-AL Switch 3-1
- FC-AL Switch mit Terminal-Emulatoren 3-2
- Firewalls G-12
- Parameter für den FC-AL Switch bei der ersten Installation 3-4

## L

### LEDs

- Lüfter 4-4
- Netzspannung 4-4
- Rückseite 1-6
- Sonstiges 4-4
- Statusanzeige 4-4
- Temperatur 4-4
- LEDs für den Gerätestatus 4-4

### Leerblende

- Entfernen, Abbildung C-3
- Fehlerbeseitigung 5-8

### Leerblenden 2-6

### Linux 4-1

### LIP

- Generierung, Registerkarte PEM Port Details 4-21
- Weiterleitung, Registerkarte PEM Port Details 4-21
- Weiterleitung, Registerkarte Port Summary 4-11

### Location and Contact Information

- Registerkarte Service 4-8

### Log-Befehl, CLI D-16

- Logout, Bildschirm, Abbildung D-4

Lüfter  
 Fehlerbeseitigung 5-8  
 Status, Bildschirm Device  
 Health 4-7  
 Luftzirkulationsanforderungen für  
 Racks 2-6

## M

Managementoptionen, Menü 3-8  
 Maximale Innentemperatur  
 Optionen anderer  
 Hersteller 2-5  
 Rack-Optionen 2-5  
 Media Type  
 Registerkarte Port  
 Summary 4-11  
 Meldungstextzeile 4-4  
 Menüs  
 Ändern des Kennworts 3-10  
*Ändern des Kennworts,*  
*Abbildung* 3-10  
 Anmeldenmenü, *Abbildung* 3-5  
 Anmelden 3-5  
 Anzeige beim Systemstart 3-4  
 Anzeige beim Systemstart,  
*Abbildung* 3-4  
 Einstellen der Gateway-  
 Adresse, *Abbildung* 3-8  
 Einstellen der IP-Adresse,  
*Abbildung* 3-7  
 Einstellungen G-2  
 Extras G-3  
 Gateway-Adresse 3-8  
 Hauptmenü, *Abbildung* 3-6  
 IP-Adresse 3-7  
 Logout (Abmelden),  
*Abbildung* 3-11  
 Managementoptionen 3-8  
 Managementoptionen,  
*Abbildung* 3-9

Menüs *Fortsetzung*  
 Netscape  
 Bearbeiten G-1  
 Netzwerkparameter 3-6  
 Netzwerkparameter,  
*Abbildung* 3-6  
 Subnet-Mask 3-7  
 Subnet-Mask, *Abbildung* 3-7  
 Microsoft Internet Explorer  
 Konfigurationsschritte G-3  
 Probleme mit FQDN G-3  
 Microsoft Windows 2000 4-1  
 Microsoft Windows NT 4-1  
 Multimode Fibre Channel-  
 Kabel 2-14

## N

Netscape Communicator  
 Java-Unterstützung G-1  
 Schritte zur  
 Konfiguration G-1  
 Netzkabel  
 Anforderungen 2-13  
 Belastungsanforderungen 2-4  
 Verlegen 2-13  
 Netzwerk  
 Einstellungen  
 Netzwerkkonfiguration 4-10  
 Pollrate 4-9  
 SNMP Retry and Timeout 4-9  
 SNMP Trap Management  
 Stations 4-10  
 SNMP-Sitzung 4-9  
 Konfiguration, Netzwerk  
 Einstellungsbildschirm 4-10  
 Konfigurationsbildschirm,  
 Definition 4-10  
 Registerkarte für Einstellungen  
 Definition 4-9  
 Netzwerkparameter, Menü,  
 Konfigurieren des FC-AL  
 Switch 3-6

## P

### Parameter

- Anzahl der Wiederholungen für Daten D-11
- Anzahl der Wiederholungen für eine Anforderung D-10
- Boot-Dateiname D-10
- Download-Dateiname D-10
- IP-Adresse D-10
- Konfigurieren des FC-AL Switch 3-4
- Ordnungsgemäße Einstellungen D-9
- TFTP E-3
- Wiederholung D-9
- Zeitlimit für Daten D-11
- Zeitlimit für eine Anforderung D-10
- Zeitüberschreitung D-9

### PEM

- Festschrauben, Abbildung C-4
- Informationen, Abbildung 4-17
- Informationsbildschirm Kennzeichnungsübersicht 4-17
- Installation 2-13
- Installieren, Abbildung C-3
- LED-Statusanzeigen C-4
- LED-Statusanzeigen, Abbildung C-5
- Ports Summary, Registerkarte 4-17
- Port-Übersicht 4-17
- Definition 4-17
- Position der Leerblende C-2
- Registerkarte Details
- Port-Nummer 4-20
- Registerkarte Events
- Abbildung 4-19
- Definition 4-19

### PEM Fortsetzung

- Registerkarte Port Details
- Definition 4-18
- Force Bypass 4-20
- Konfigurationsinformationen 4-18
- LIP-Generierung 4-21
- Registerkarte Port-Details
- Port-Betriebsmodus 4-20
- Registerkarte Ports Summary
- Port-Kennung 4-18
- Port-Medientyp 4-18
- Port-Status 4-18
- Überprüfen des Betriebs C-4
- Überprüfung mit Loopback-Kabel C-5
- PEM Port Details, Registerkarte LIP-Generierung 4-21
- PEM-Status, Abbildung D-12
- Piktogramme
- Symbole an den Geräten x
- Pollrate
- Definition 4-9
- Netzwerk
- Einstellungsbildschirm 4-9
- Standardwert 4-9
- Port
- Ereignis, LED-Anzeige 4-4
- Port Details
- FC-AL Switch-Bildschirm, Abbildung 4-13
- Port Expansion Module
- Registerkarten 4-4
- Port Summary, Registerkarte
- AL\_PA-Liste 4-11
- LIP Propagation 4-11
- Media Type 4-11
- Port-Bypass-Steuerung, Befehl, CLI D-14
- Port-Gerätetyp, Befehl, CLI D-15
- Port-LED-Anzeigen
- FC-AL Switch 5-6

Port-Leistung, Befehl, CLI D-13  
 Port-LIP-Typsteuerung, Befehl,  
 CLI D-15  
 Port-Map-Befehl, CLI D-12  
 Ports  
   Vorderseite 1-4  
 Ports Summary, Registerkarte  
   Abbildung 4-10  
   Definition 4-10  
   Identifikation der Einheit 4-11  
   Identifikation des  
     Anschlusses 4-11  
   Status 4-11  
 Port-Status-Befehl, CLI D-14

## R

Rack  
   Abstand 2-4  
   Anforderungen an die  
     Stromversorgung 2-4  
   Aufstellen 2-2  
   Einbau, FC-AL Switch 2-1  
   Erforderliche Stellfläche 2-4  
   Für den Einbau benötigte Teile,  
     Abbildung 2-7  
   Installation 2-2  
   Installieren 2-2  
   Installieren, Rack  
     Products CD 2-2  
   Leerblenden 2-6  
   Luftzirkulation 2-6  
   Optimale  
     Betriebsumgebung 2-4  
   Sicherheit 2-3  
   Teile für die Installation 2-7  
   Temperaturanforderungen 2-5  
   Verbinden mehrerer  
     Racks 2-2  
 Rack Builder Software-  
   Installationsprogramm 2-8  
 Rack Series Products Audio-Visual  
   (AV) CD Kit 2-2  
 Registerkarten für die Geräteansicht  
   Switch Management  
     Utility 4-6

Reset  
   Befehl D-5  
   Taste 5-6  
 RJ-45-Anschlusssymbol xi  
 Rote LED-Anzeige,  
   Zurücksetzen 4-4  
 RS-232  
   Fehlerbeseitigung 5-7  
 Rückseite  
   Abbildung 1-5  
   Anschlüsse 1-5

## S

Schaltflächen  
   Cancel 4-5  
   Clear 4-5  
   Refresh 4-5  
   Steuerung 4-5  
 Schienen  
   Federgespannt, Abbildung 2-7  
   Führungsschienen 2-7  
 Schraubendreher-Symbol xi  
 Seriell  
   Lage des Anschlusses 3-1  
   Schnittstelle, Abbildung 3-2  
   Schnittstelle, FC-AL  
     Switch 3-1  
 Serielle Schnittstelle  
   Kommunikations-  
     probleme 5-7  
 Serieller DB-9-Anschluss  
   Konfiguration 1-5  
   Rückseite 1-5  
 Service Pack 4 4-1  
 Service, Registerkarte  
   Heruntergeladene  
     Software 4-8  
   Standort und Kontakt 4-8  
   Switch Management  
     Utility 4-8  
 Sicherheit  
   Rack-Montage 2-3  
 Sicherheitshinweise xii

- SNMP
  - Ändern der Community-Zeichenfolgen 4-9
  - Bildschirm für Sitzungs-Netzwerkeinstellungen 4-9
  - Retry und Timeout für Netzwerk Einstellungsbildschirm 4-9
  - Trap-Managementstations 4-10
    - Netzwerk-Einstellungsbildschirm 4-10
  - Wiederholungen und Zeitlimit 4-9
- Software Download Control
  - Registerkarte Service 4-8
- Status
  - Download E-4
  - LED-Anzeigen, PEM C-4
  - Registerkarte Ports
    - Summary 4-11
    - Switch, Abbildung D-7
- Steckdosenleisten
  - Verwenden 2-5
- StorageWorks Command Console *Siehe* SWCC
- Strombelastung,
  - Anforderungen 2-4
- Stromnetz
  - Netzkabel 2-16
- Stromschlag
  - Symbol xi
- Stromversorgung
  - Netzanschlussbuchse 1-5
- Stromversorgung, Anforderungen für Rack 2-4
- Subnet-Mask
  - Einstellen 3-7
  - Konfigurieren des FC-AL Switch 3-7
- SWCC
  - Informationen 4-21
  - Management des FC-AL Switch 4-21
- Switch Management Utility
  - Aktualisieren
    - Über CLI E-3
    - Über das Boot-Menü E-5
    - Über Web-Browser E-2
  - Aktualisieren, Übersicht E-1
  - Anzeige des 3-Port Expansion Module 4-16
  - Applet G-11
    - Anmelden an G-11
    - Eingeben von SNMP Community-Zeichenfolgen G-11
    - Zugreifen über Firewalls G-12
    - Zugriff mit einem Browser G-11
  - Configuration, Registerkarte 4-20
  - Definition 4-1
  - Device Health, Registerkarte 4-7
  - Device Summary, Registerkarte 4-6
  - Download einleiten E-2, E-3
  - Download mit dem Boot-Menü, Abbildung E-5
  - Feststellen der Versionsnummer E-1
  - Fortschrittsanzeige 4-4
  - Help, Registerkarte 4-16
  - Herunterladen 4-2
  - Herunterladen über CLI, Abbildung E-4
  - Hierarchie-Ebenen 4-5
  - Installieren 4-1
  - Meldungstextzeile 4-4
  - Mit Compaq Insight Manager XE 4-1
  - Mit Microsoft Internet Explorer 4-1
  - Mit Netscape Communicator 4-1
  - Mit StorageWorks Command Console 4-1

Switch Management Utility  
*Fortsetzung*  
 Network Settings,  
   Registerkarte 4-9  
 PEM Port-Übersicht 4-17  
 Ports Summary,  
   Registerkarte 4-10  
 Registerkarte Chassis  
   Events 4-15  
 Registerkarte FC-AL Switch  
   Events 4-12  
 Registerkarte PEM  
   Information 4-17  
 Registerkarten für die  
   Geräteansicht 4-6  
 Service, Registerkarte 4-8  
 Statusänderungen 4-4  
 Statusanzeige 4-4  
 Steuerschaltflächen 4-5  
 Telnet, Registerkarte 4-14  
 tftpd, Befehl D-9  
 Übersicht 4-2  
 Update herunterladen E-2  
 Switch-Engine, FC-AL Switch 1-3  
 Symbol  
   Stromschlag x  
 Symbole  
   An den Geräten x  
   Im Text x  
 System, Vermeiden  
   elektrostatischer  
   Entladungen B-1  
 Systemkontakt-Befehl, CLI D-8

## T

Tabelle  
   Befehle zur SAN Switch  
     Kaskadierung 3-13  
   Höchstwerte für die  
     Temperatur im Rack 2-5  
 Kapitel des Handbuchs 1-1  
 Kaskadierbefehle für den FC-  
   AL Switch 3-12  
 Modemeinstellungen 3-3

Tabelle *Fortsetzung*  
   Rückseite 1-5  
   Zusammenfassung CLI D-1  
 Tabelle der  
   Modemeinstellungen 3-3  
 Tasten  
   FC-AL Switch-Reset 5-6  
 Technische  
   Kundenunterstützung xii  
 Telefon  
   Nummern xiii  
   Symbol xi  
 Telnet-Schnittstelle  
   Anforderungen 3-1  
   Bildschirm, Abbildung 4-14  
   Detaillierte Informationen 4-4  
   Switch Management  
     Utility 4-14  
   Verwenden mit dem FC-AL  
     Switch 3-1  
 Temperatur  
   Anforderungen für Rack 2-5  
   Für Rack 2-5  
   Probleme 5-8  
 TFTP  
   Ändern der IP-Adresse E-2  
   Daemon E-2  
   Dateinamen-Parameter E-6  
   IP-Adresse des Servers E-2  
   Parameter E-3  
 Thermal, Bildschirm Device  
   Health 4-7

## U

Up Time, Bildschirm Device  
 Health 4-7

## V

Verbindungen, Probleme 5-7  
 Verfahren  
   Installation in einem Rack 2-1  
   Installation, FC-AL  
     Switch 2-1  
   Rack-Installation 2-8

## Versionen

- Firmware, ermitteln 4-6
- Microsoft Internet Explorer 4-1
- Netscape Communicator 4-1
- Switch Management Utility, Feststellen E-1

## Voll-Duplexkommunikation 1-3

## Voraussetzungen

- Installation des FC-AL Switch 1-6, 2-1

## Vorbeugende

- Wartungsmaßnahmen 5-1

## Vorderseite

- Abbildung 1-4
- Anschlüsse 1-4

## Vorsicht

- Heiße Oberflächen xi
- Hohes Gewicht xi
- Laser 2-15
- Mehrere Stromquellen xi
- Netzwerkverbindung xi
- Rack-Montage 2-3
- Rack-Stabilität xii
- RJ-45-Buchse xi
- Stromschlag x, xi

## **W**

### Wechselstrom

- Abzweigleitungen 2-4

### Werkzeug

- Leitfähiges Werkzeug B-2

### Wichtige Sicherheitshinweise xii

[www.compaq.com](http://www.compaq.com) xiii

## **Z**

### Zugreifen

- Auf den FC-AL Switch über CLI E-1

Boot-Menü E-5

FC-AL Switch Management Utility G-11, G-12

FC-AL Switch-Konsole 3-1

### Zugriff

- Befehle unter Verwendung von help D-3

### Zurücksetzen, rote LED-

Anzeige 4-4