

StorageWorks van Compaq

ESL9000 Serie uitbreidingsbehuizing voor tapelibrary en Network Storage Router E2400 - Installatie-instructies

Overzicht

Dit document bevat instructies voor het installeren van een uitbreidingsbehuizing en de Network Storage Router E2400 (NSR). In dit document wordt de installatie uitgevoerd op een ESL9326, maar de procedures zijn hetzelfde voor alle ESL9000 Serie tapelibrary's. De installatieprocedure bestaat uit de volgende stappen:

- De library voorbereiden
- De ventilator installeren
- De uitbreidingsbehuizing installeren
- De SCSI-naar-Fibre Channel-routerkaarten installeren
- De SCSI-kabels aansluiten

OPMERKING: Deze set is alleen bedoeld voor LVD ESL9000 tapelibrary's.

Als u deze upgrade wilt uitvoeren, heeft u de volgende zaken nodig:

- 5/32-inch inbussleutel
- kruiskopschroevendraaiers nr. 1 en 2
- platte schroevendraaier
- multimeter
- polsbandje voor elektrostatiche ontlading dat met een aarddraad is verbonden met een geaard workstation of de behuizing van een computer

Artikelnummer: 289158-331

Juni 2002

© 2002 Compaq Information Technologies Group, L.P. Gedrukt in de Verenigde Staten.
Compaq, het Compaq logo, SANworks en StorageWorks zijn handelsmerken van Compaq Information Technologies Group, L.P. Alle andere productnamen in deze publicatie kunnen handelsmerken zijn van hun respectievelijke houders. De informatie in dit document kan zonder voorafgaande kennisgeving worden gewijzigd.



289158-331

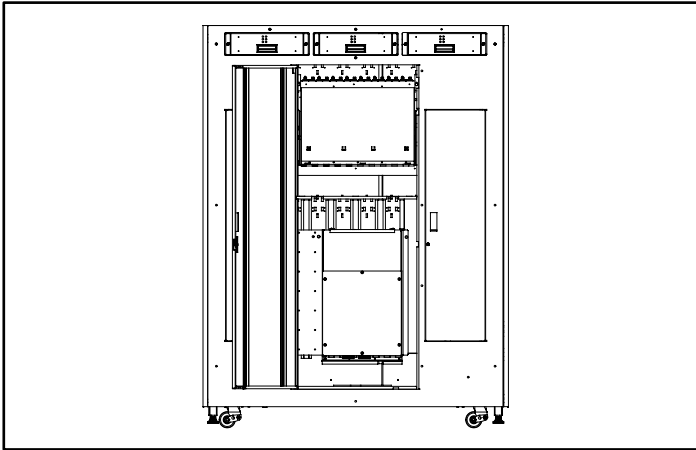
Vorbereidingen treffen voor de installatie



VOORZICHTIG: Tref de juiste voorzorgsmaatregelen om schade door ontlading van statische elektriciteit te voorkomen wanneer u omgaat met de uitbreidingsbehuizing en de NSR.

U bereidt de tapelibrary als volgt voor op een upgrade:

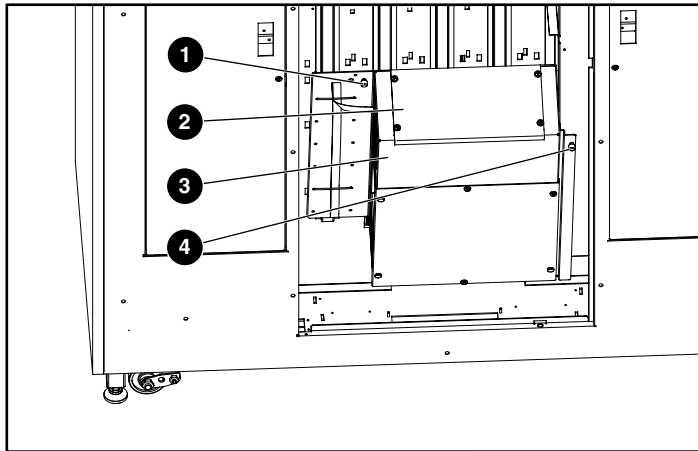
1. Schakel de library uit.
2. Open en verwijder het toegangspaneel middenachter.



Afbeelding 1: Het paneel openen

3. Draai de twee schroeven boven aan het frame voor de positie van de elektronica los.

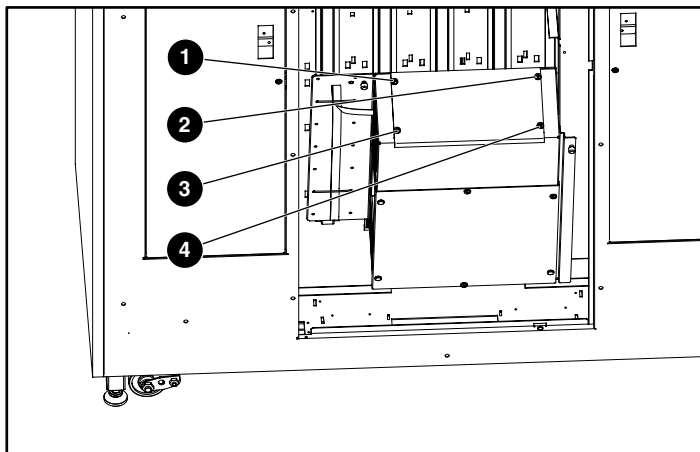
4. Kantel de positie van de elektronica uit de kast (zie Afbeelding 2).



Afbeelding 2: De positie van de elektronica openen

- ❶ Bevestigingsschroef
- ❷ Bovenkap
- ❸ Positie voor elektronica
- ❹ Bevestigingsschroef

5. Verwijder de vier schroeven op de hoeken van de bovenkap (zie Afbeelding 3) en verwijder de kap.



Afbeelding 3: Bovenkap verwijderen

De ventilator installeren

U installeert de ventilator als volgt:

1. Plaats de ventilator zodanig dat de pijl gericht is op de rechterbovenzijde van de positie voor elektronica.

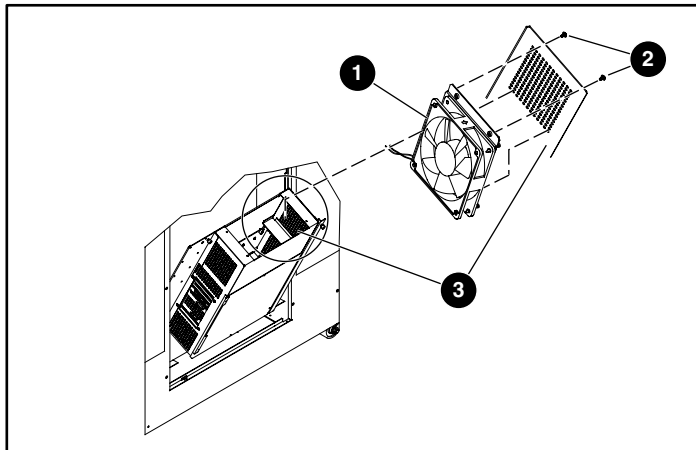
OPMERKING: De ventilator drijft lucht uit de kast.

2. Beweeg de kabel van de ventilator zoals wordt weergegeven in Afbeelding 4.

De kabel van de ventilator moet naar de achterzijde van de positie voor elektronica zijn gericht.

OPMERKING: Als de kabel van de ventilator aan de verkeerde zijde wordt geplaatst, ondervindt u problemen wanneer u de kabel naar de connector leidt.

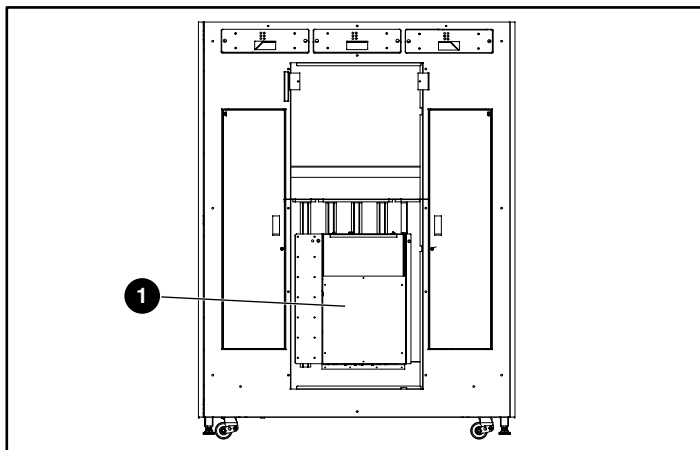
3. Monteer de ventilator met de twee schroeven aan de rechterbovenzijde van de positie voor elektronica (zie Afbeelding 4).



Afbeelding 4: De ventilator monteren

- ❶ Ventilator
- ❷ Schroeven
- ❸ Positie van de elektronica

4. Verwijder de zes schroeven waarmee de kap aan de positie van de elektronica is bevestigd (zie Afbeelding 5).



Afbeelding 5: De elektronicakap verwijderen

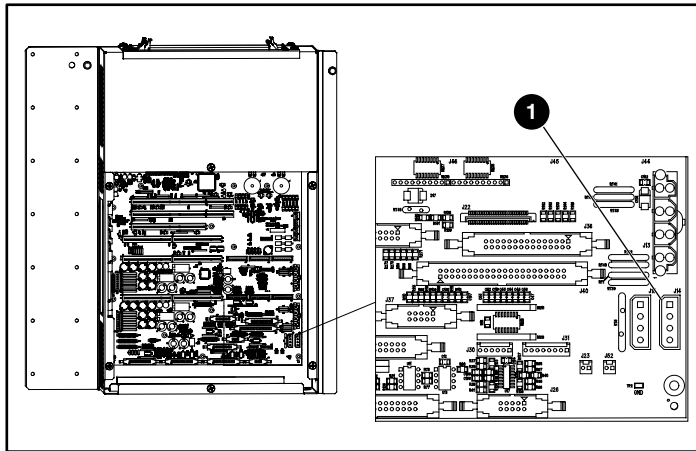
- 1 Elektronicakap

5. Leid de voedingskabel van de ventilator in het PCI-chassis (zie Afbeelding 6):
 - Als het PCI-chassis een kabeldoorgang heeft, leidt u de kabel door de opening.
 - Als het chassis geen kabeldoorgang heeft, leidt u de kabel naar de achterkant van het PCI-chassis.



VOORZICHTIG: De ruimte voor de voedingskabel van de ventilator is beperkt. Leid de kabel zo ver mogelijk achter het PCI-chassis als mogelijk is. Hiermee voorkomt u dat de kabel beschadigd raakt wanneer de uitbreidingsbehuizing wordt geïnstalleerd.

- Steek de ventilator in J14 op de PCI-backplane (zie Afbeelding 6).



Afbeelding 6: Aansluiten op J14

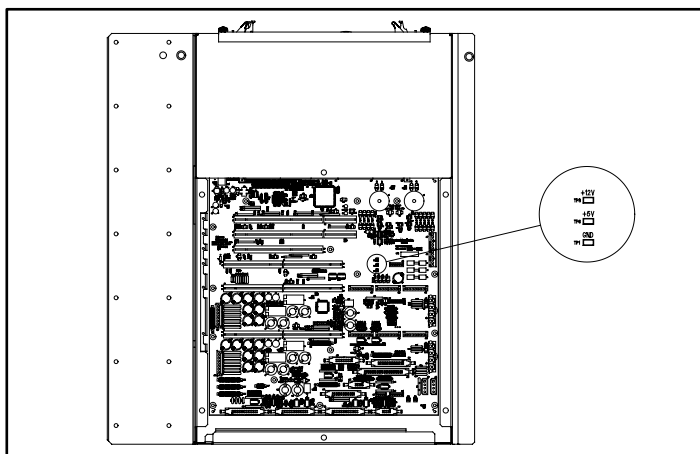
- J14

De uitbreidingsbehuizing installeren

Het is belangrijk dat u de weerstand tussen +12V en de aarde en +5V en de aarde op de PCI-backplane meet. Met de eerste meting bent u voorbereid op de installatie van de uitbreidingsbehuizing. Als de metingen kortsluiting uitwijzen nadat de uitbreidingsbehuizing is geïnstalleerd, kunt u hieruit afleiden dat er een probleem is met de aansluiting van de uitbreidingsbehuizing of de ventilator voordat u de library inschakelt en schade veroorzaakt.

U meet de weerstand op de PCI-backplane als volgt:

1. Meet met behulp van een multimeter de weerstand tussen (zie Afbeelding 7):
 - +12V en de aarde
 - +5V en de aarde
2. Noteer deze waarden als uw voormeting.



Afbeelding 7: PCI-backplane

U installeert de uitbreidingsbehuizing als volgt:

1. Verwijder de achterplaat zodat de geleidingspinnen zichtbaar zijn tijdens de installatie.
2. Kijk door de PCI-backplane omhoog naar de bovenkant van de positie van de elektronica.
3. Houd de uitbreidingsbehuizing boven het open gat.

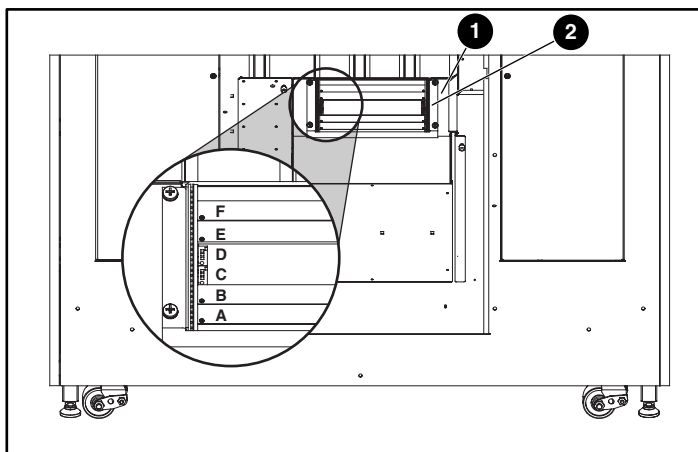
- Laat de uitbreidingsbehuizing in de positie van de elektronica op de geleidepennen zakken. Deze pennen bevinden zich op de PCI-backplane. Druk gelijkmatig op beide zijden van de kaarthouder totdat deze stevig vast zit (zie Afbeelding 8).



VOORZICHTIG: Zorg ervoor dat de voedingskabel van de ventilator niet bekneld raakt tijdens de installatie van de uitbreidingsbehuizing.



VOORZICHTIG: Zorg ervoor dat de connectoren op de uitbreidingsbehuizing en de PCI-backplane goed worden uitgelijnd tijdens de installatie van de uitbreidingsbehuizing.



Afbeelding 8: De uitbreidingsbehuizing installeren

- Positie voor elektronica
 - Uitbreidingsbehuizing
- Meet de weerstand tussen (zie Afbeelding 7):
 - +12V en de aarde
 - +5V en de aarde
 - Als de multimeter een kortsluiting aangeeft:
 - Controleer de aansluiting van de uitbreidingsbehuizing
 - Controleer de aansluiting van de ventilator

7. Breng de vier schroeven uit de bovenkap weer aan om de uitbreidingsbehuizing vast te zetten in de positie van de elektronica.
8. Breng de achterplaat die u eerder heeft verwijderd weer aan.



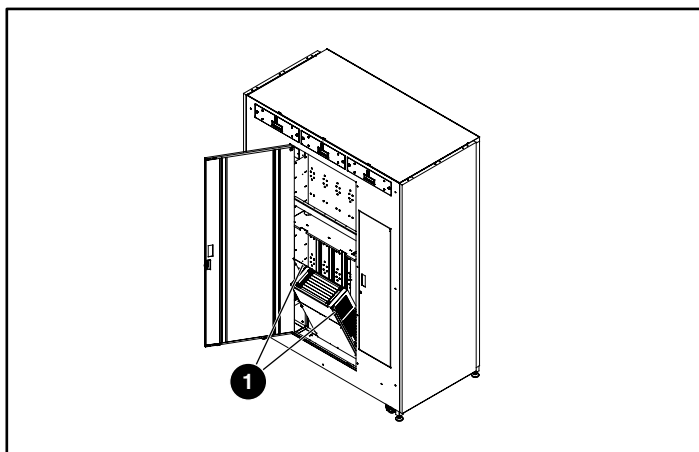
VOORZICHTIG: Als een pin op de uitbreidingsbehuizing verbogen is, moet de uitbreidingsbehuizing worden vervangen. Probeer de pin NIET te herstellen, omdat de library hierdoor beschadigd kan raken.

De Network Storage Router E2400 installeren

Er bevinden zich twee NSR-kaarten in de set bij de uitbreidingsbehuizing. Deze kaarten worden in ESL9000 library's met één tot acht tapedrives geïnstalleerd. Voor library's met meer dan acht drives is een extra set vereist. Deze extra set bevat twee NSR-kaarten en vier SCSI-kabels.

U installeert de NSR als volgt:

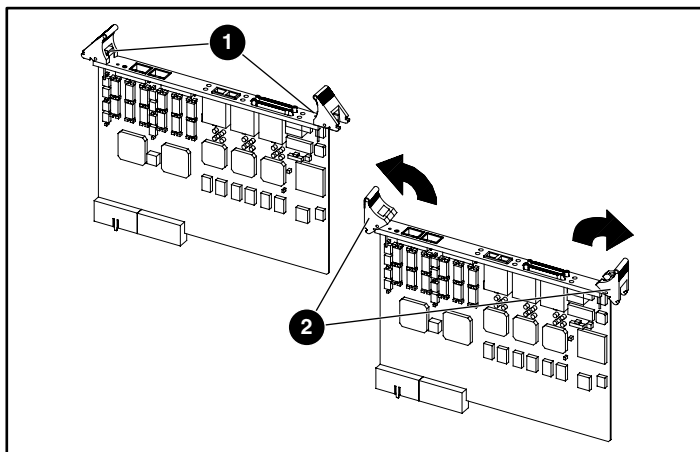
1. Zorg ervoor dat de library is uitgeschakeld.
2. Koppel alle SCSI-kabels los en verwijder deze van het SCSI-aansluitpaneel aan de voet van de library.
3. Draai de twee bevestigingsschroeven boven aan het frame van de positie van de elektronica los en kantel de positie van de elektronica uit de kast (zie Afbeelding 9).



Afbeelding 9: De positie van de elektronica naar buiten kantelen

- ❶ Bevestigingsschroeven

4. Ontgrendel de eject-knoppen op de router door op de twee knoppen te drukken (zie Afbeelding 10). Houd de knoppen zodanig dat ze in de richting van de buitenste randen van de routerkaart wijzen.



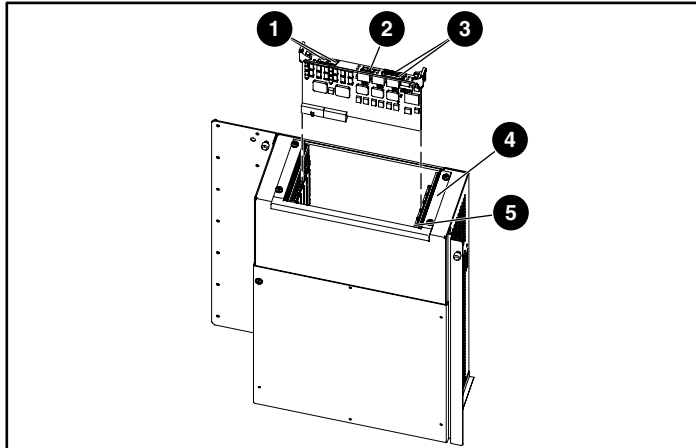
Afbeelding 10: De eject-knoppen naar buiten duwen

- ❶ Vergrendelingsknoppen
 - ❷ Eject-knoppen
5. De eerste NSR-kaart wordt in slot D geplaatst, de tweede in slot C en de derde en vierde (indien nodig) in de slots B en A.

6. Met de SCSI-poorten aan de linkerkant - wanneer u naar de achterzijde van de library kijkt - zoekt u de uitbreidingsbehuizing en schuift u de eerste routerkaart in slot D van de uitbreidingsbehuizing (zie Afbeelding 11).



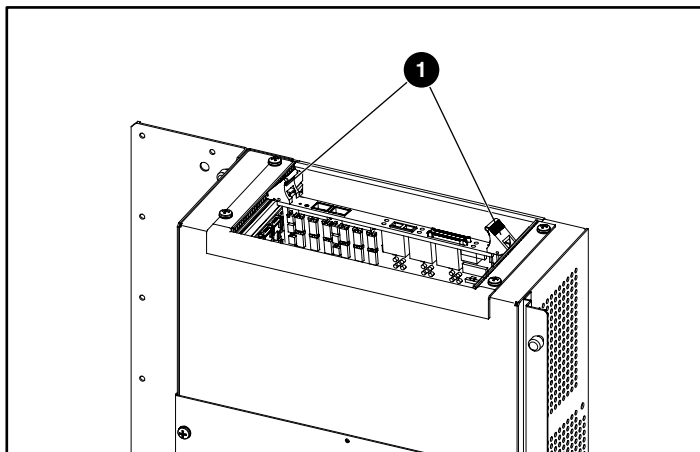
VOORZICHTIG: Installeer GEEN NSR in slots E en F. Het systeem kan hierdoor vastlopen. Deze slots zijn gereserveerd voor toekomstige uitbreidingen.



Afbeelding 11: NSR installeren

- 1 Seriële RJ-11-connector/Ethernet RJ-45-connector
- 2 FC-LC-connector
- 3 SCSI VHDCI-connectoren
- 4 Uitbreidingsbehuizing
- 5 Slot A

7. Druk voorzichtig op de NSR totdat de routerkaart zich in de randconnector bevindt en de eject-knoppen vastzitten (zie Afbeelding 12).



Afbeelding 12: NSR bevestigen

- 1 Eject-knoppen in vergrendelde positie
8. Herhaal stap 4 tot en met 7 indien nodig voor aanvullende NSR's. Gebruik hierbij telkens het volgende beschikbare slot van de uitbreidingsbehuizing.

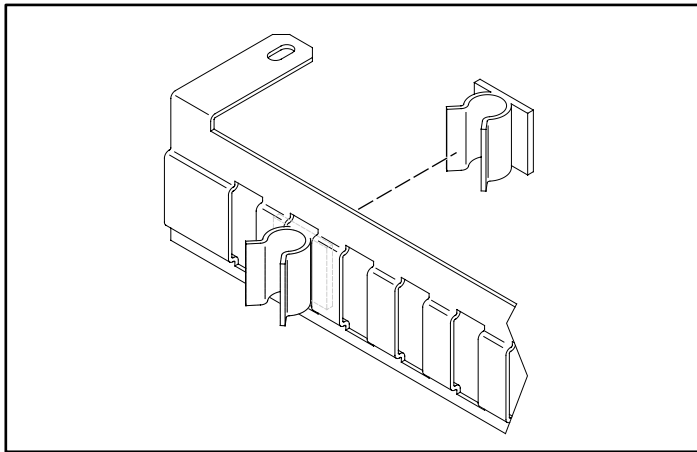
Kabelklemmen installeren

De kabelklemmen worden gebruikt om de SCSI-kabels van de routerkaarten naar het aansluitpaneel van de library vast te zetten.

Er worden zestien kabelclips en bovenste en onderste kabelklemmen meegeleverd die in elkaar moeten worden gezet.

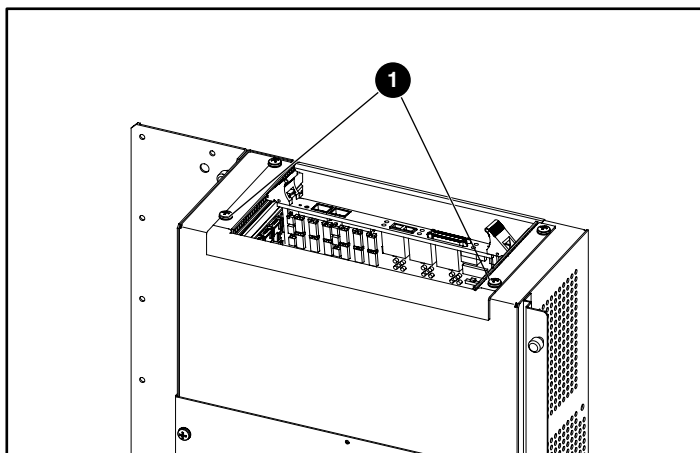
- Voor ESL9000 library's met 8 drives moeten vier kabelclips worden geïnstalleerd in elke kabelklem, te beginnen met de tweede positie vanaf de linkerrand van de klem (zie Afbeelding 13).
- Voor ESL9000 library's met 16 drives moeten acht kabelclips worden geïnstalleerd in elke kabelklem, te beginnen met de tweede positie vanaf de linkerrand van de klem.

OPMERKING: Het achterpaneel van de library sluit mogelijk niet als er een clip in de eerste opening (uiterst linkse positie) van de kabelklemmen wordt geplaatst.



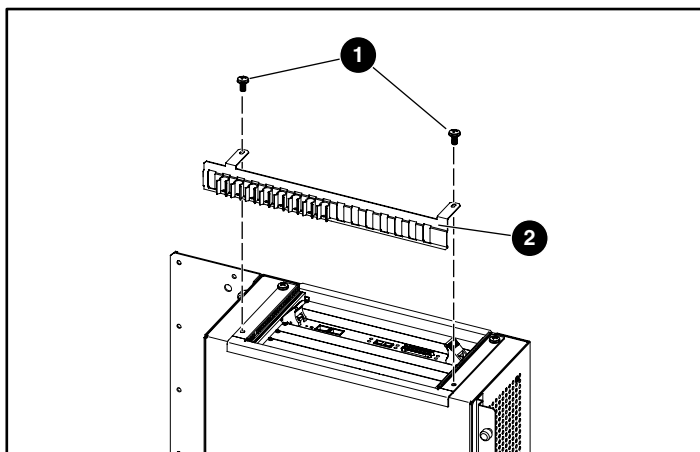
Afbeelding 13: De kabelclips installeren

1. Verwijder de twee schroeven waarmee de voorkant van de uitbreidingsbehuizing vastzit aan de positie van de elektronica (zie Afbeelding 14).



Afbeelding 14: De schroeven van de uitbreidingsbehuizing verwijderen

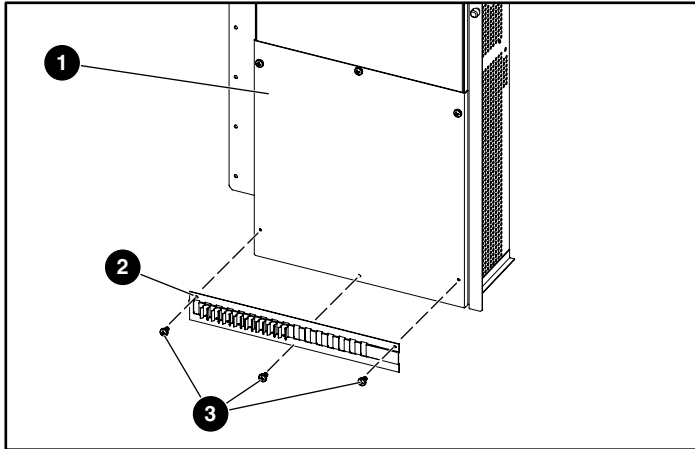
- 1 Schroeven
2. Installeer de bovenste kabelklem op de uitbreidingsbehuizing met de twee schroeven die u eerder heeft verwijderd in stap 1 (zie Afbeelding 15).



Afbeelding 15: De bovenste kabelklem installeren

- 1 Schroeven
- 2 Bovenste kabelklem

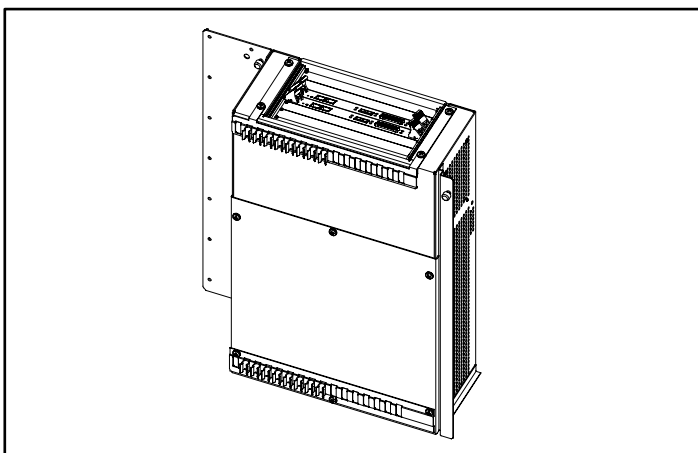
3. Installeer de kap van de positie van de elektronica met alleen de bovenste drie schroeven.
4. Installeer de onderste kabelklem op de kap van de positie van de elektronica met de drie schroeven die u eerder heeft verwijderd (zie Afbeelding 16).



Afbeelding 16: De onderste kabelklem installeren

- ❶ Kap van de positie van de elektronica
- ❷ Onderste kabelklem
- ❸ Schroeven

De volledige kabelklemmodule wordt weergegeven in Afbeelding 17.



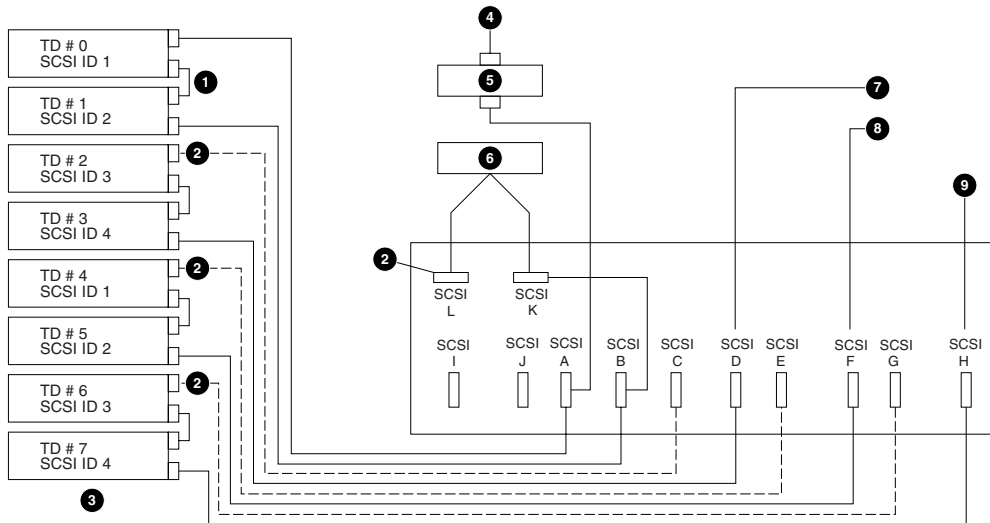
Afbeelding 17: Volledige kabelklemmodule

De jumperkabels van het SCSI-aansluitpaneel installeren

Gebruik de volgende procedures om de SCSI-jumperkabels aan te sluiten op de NSR's. SCSI-connectoren 0 en 1 op router D worden gebruikt voor aansluiting op de robot en op drives 0, 1, 2 en 3. SCSI-connectoren 0 en 1 op router C worden gebruikt voor aansluiting op drives 4, 5, 6 en 7. SCSI-connectoren 0 en 1 op router B worden gebruikt voor aansluiting op drives 8, 9, 10 en 11. SCSI-connectoren 0 en 1 op router A worden gebruikt voor aansluiting op drives 12, 13, 14 en 15.

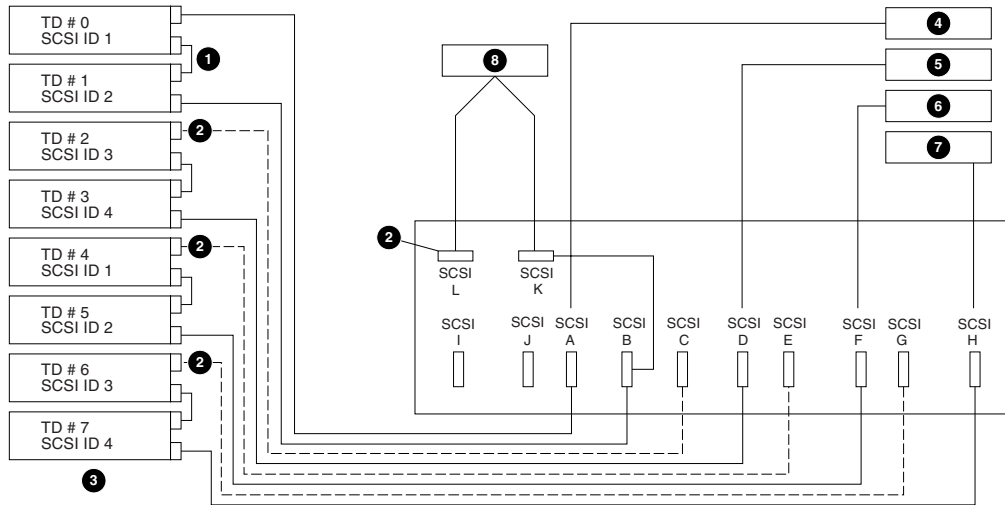
ESL9000 Serie library's met 8 drives

1. Verwijder alle externe SCSI-kabels uit de connectoren van het aansluitpaneel.
2. Verwijder de SCSI-busextendermodule; deze wordt niet gebruikt voor deze toepassing.
3. Controleer of alle terminators en interne SCSI-kabels zich op de juiste locatie bevinden (fabrieksinstellingen). Zie Afbeelding 18.
4. Sluit een SCSI-kabel van poort 0 van router D aan op poort A van het aansluitpaneel.
5. Sluit een SCSI-kabel van poort 1 van router D aan op poort D van het aansluitpaneel.
6. Sluit een SCSI-kabel van poort 0 van router C aan op poort F van het aansluitpaneel.
7. Sluit een SCSI-kabel van poort 1 van router C aan op poort H van het aansluitpaneel.
8. Controleer of er zich een terminator bevindt op poort L van het aansluitpaneel.
9. Controleer of er een SCSI-jumperkabel van poort K naar poort B op het aansluitpaneel loopt.



Afbeelding 18: Standaardkabelconfiguratie met 8 drives

- | | | |
|----------------------------|------------------------|---------------|
| ❶ Jumpers (4 posities) | ❷ Busingang 1 | ❸ Busingang 2 |
| ❹ Terminators (4 posities) | ❺ LVD SCSI-busextender | ❻ Busingang 3 |
| ❻ Tapdrivekolom 1 | ❼ Roboticacontroller | ❼ Busingang 4 |



- ❶ Jumpers (4 posities)
- ❷ Terminators (4 posities)
- ❸ Tapedrivekolom 1
- ❹ NSR D0
- ❺ NSR D1
- ❻ NSR C0
- ❼ NSR C1
- ❽ SCSI-adapter

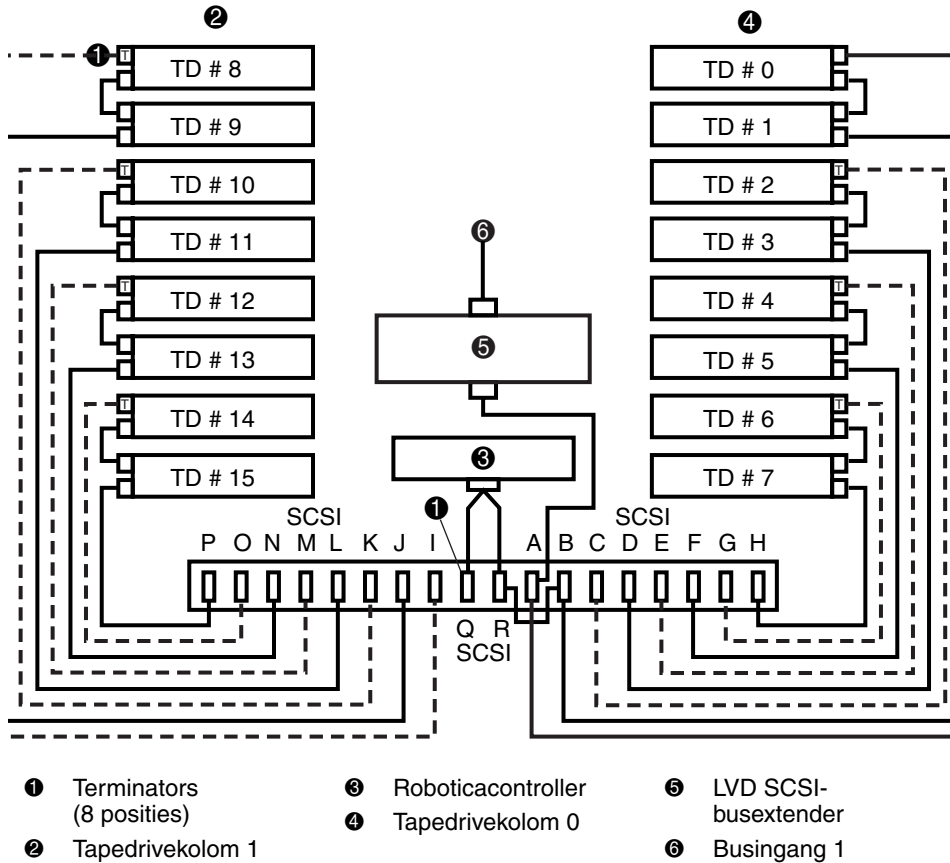
Afbeelding 19: Kabelconfiguratie, tapelibrary met 8 drives

Tabel 1: Configuratieposities

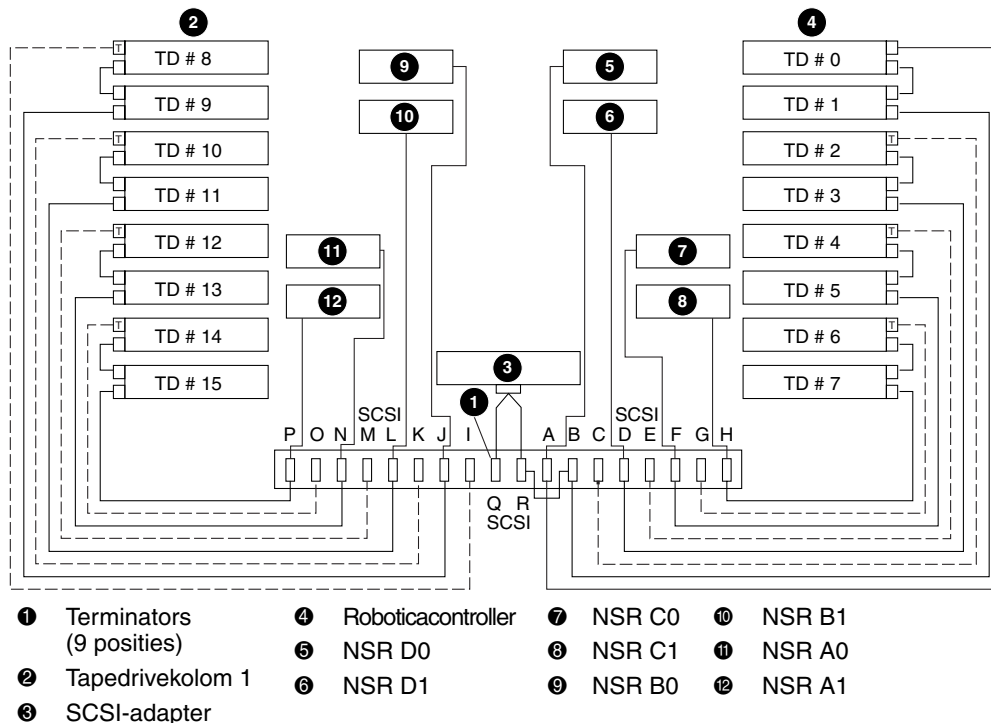
Busnr.	Kabel-positie	Positie aansluitpaneel	Router-positie	Apparaten op bus
1	1	A	D0	Robot, D0, D1
2	2	D	D1	D2, D3
3	3	F	C0	D4, D5
4	4	H	C1	D6, D7

ESL9000 Serie library's met 16 drives

1. Verwijder alle externe SCSI-kabels uit de connectoren van het aansluitpaneel.
2. Verwijder de SCSI-busextendermodule; deze wordt niet gebruikt voor deze toepassing.
3. Controleer of alle terminators en interne SCSI-kabels zich op de juiste locatie bevinden (fabrieksinstellingen). Zie Afbeelding 20.
4. Sluit een SCSI-kabel van poort 0 van router D aan op poort A van het aansluitpaneel.
5. Sluit een SCSI-kabel van poort 1 van router D aan op poort D van het aansluitpaneel.
6. Sluit een SCSI-kabel van poort 0 van router C aan op poort F van het aansluitpaneel.
7. Sluit een SCSI-kabel van poort 1 van router C aan op poort H van het aansluitpaneel.
8. Sluit een SCSI-kabel van poort 0 van router B aan op poort J van het aansluitpaneel.
9. Sluit een SCSI-kabel van poort 1 van router B aan op poort L van het aansluitpaneel.
10. Sluit een SCSI-kabel van poort 0 van router A aan op poort N van het aansluitpaneel.
11. Sluit een SCSI-kabel van poort 1 van router A aan op poort P van het aansluitpaneel.
12. Controleer of er zich een terminator bevindt op poort Q van het aansluitpaneel.
13. Controleer of er een SCSI-jumperkabel van poort R naar poort B op het aansluitpaneel loopt.



Afbeelding 20: Standaardkabelconfiguratie met 16 drives



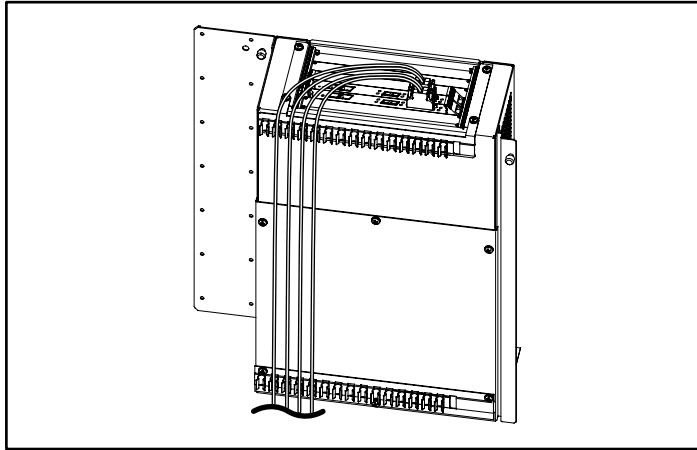
Afbeelding 21: Kabelconfiguratie, tapelibrary met 16 drives

Tabel 2: Configuratieposities

Busnr.	Kabel-positie	Positie aansluitpaneel	Router-positie	Apparaten op bus
1	1	A	D0	Robot, D0, D1
2	2	D	D1	D2, D3
3	3	F	C0	D4, D5
4	4	H	C1	D6, D7
5	5	J	B0	D8, D9
6	6	L	B1	D10, D11
7	7	N	A0	D12, D13
8	8	P	A1	D14, D15

SCSI-kabels bevestigen

Bevestig de SCSI-kabels die van de NSR's naar het aansluitpaneel van de library lopen door ze vast te klikken in de clips in de bovenste en onderste kabelklemmen (zie Afbeelding 22).



Afbeelding 22: Complete kabelklemmodule met SCSI-kabels

Nadat u de SCSI-aansluitingen van de routerkaarten naar het aansluitpaneel heeft voltooid, plaatst u de het achterpaneel weer op de library.

De hardware-installatie is voltooid. De library kan nu worden ingeschakeld. Raadpleeg de *gebruikershandleiding bij de StorageWorks van Compaq Network Storage Router* voor gedetailleerde informatie over het configureren van de routers.

