

# hp StorageWorks

---

ESL9000 Tape Library  
Handbuch zum Auspacken und Aufstellen

Teilenummer: 243490-045

**Fünfte Ausgabe (August 2002)**



i n v e n t

© 2002 Hewlett-Packard Company

ESL9000 Tape Library Handbuch zum Auspacken und Aufstellen  
Fünfte Ausgabe (August 2002)  
Teilenummer: 243490-045

---

# Inhalt

## **Zu diesem Handbuch**

Konventionen im Dokument .....	v
Symbole im Text .....	v
Symbole an den Geräten .....	vi
Weitere Informationsquellen .....	vii
Technische Kundenunterstützung .....	vii
Produkt-Website .....	viii
Vertriebspartner .....	viii

## **1 Einführung**

### **2 Auswählen eines Aufstellungsortes**

Stellfläche .....	2-2
Bodenfreiheit .....	2-5
Tragfähigkeit und Neigung des Bodens .....	2-5
Stromversorgung und Erdung .....	2-6
Netzteil der Tape Library .....	2-7
Umgebungsbedingungen .....	2-8
Abstand zwischen der Tape Library und einer Host-Workstation .....	2-8

### **3 Vorbereiten der Installation**

Benötigte Werkzeuge und Ausrüstung .....	3-2
Festlegen von Host und Diagnose-Workstations .....	3-2
Vorsichtsmaßnahmen gegen elektrostatische Entladungen (ESD) .....	3-3

## **4 Auspacken und Transportieren der Tape Library**

Entgegennehmen der Library .....	4-2
Entfernen der Transportverpackung der Tape Library .....	4-2
Transportieren der Library .....	4-11
Entfernen der Abdeckplatte .....	4-16
Entfernen der Transportsicherungen .....	4-18
Aufbewahren des Verpackungsmaterials .....	4-24
Ausrichten der Tape Library .....	4-26
Wiederanbringen der Greifer-Transportsicherung .....	4-27

## **5 Standortwechsel**

Prüfen des neuen Installationsorts .....	5-2
Vorbereiten der Tape Library für den Standortwechsel .....	5-2
Herausnehmen der Bandkassetten .....	5-3
Anbringen des internen Verpackungsmaterials .....	5-3
Abziehen der Library-Kabel .....	5-5
Verpacken der Tape Library .....	5-6
Verpackungsanleitungen .....	5-6
Vorbereiten der Tape Library für den Betrieb .....	5-9

## **Index**

---

# Zu diesem Handbuch

## Konventionen im Dokument

Die in Tabelle 1 aufgeführten Konventionen finden in den meisten Fällen Anwendung.

**Tabelle 1: Konventionen im Dokument**

Element	Konvention
Tastenbezeichnungen, Menüpunkte, Schaltflächen und Dialogfeldtitel	<b>Fettschrift</b>
Dateinamen und Anwendungsnamen	<i>Kursivschrift</i>
Benutzereingaben, Befehlsnamen, Systemantworten (Ausgaben und Meldungen)	Festbreitenschriftart BEFEHLSNAMEN werden in Großbuchstaben geschrieben, sofern die Groß-/Kleinschreibung nicht relevant ist.
Variablen	<i>Festbreitenschriftart, kursiv</i>
Website-Adressen	Serifenlose Schriftart ( <a href="http://www.compaq.com">http://www.compaq.com</a> )

## Symbole im Text

Die nachfolgend aufgeführten Symbole können im Text dieses Handbuchs vorkommen. Diese Symbole haben folgende Bedeutung.



**VORSICHT:** In dieser Form hervorgehobener Text weist darauf hin, dass die Nichtbeachtung der Anleitungen zu Verletzungen oder zum Tod führen kann.

---



**ACHTUNG:** In dieser Form hervorgehobener Text weist darauf hin, dass die Nichtbeachtung der Anleitungen zur Beschädigung der Geräte oder von Daten führen kann.

---

**WICHTIG:** In dieser Form hervorgehobener Text dient der Verdeutlichung bestimmter Informationen oder enthält spezielle Anleitungen.

**HINWEIS:** In dieser Form hervorgehobener Text enthält Kommentare, Hinweise oder ergänzende Informationen.

## Symbole an den Geräten

---



Wenn eingeschlossene Oberflächen oder Bereiche eines Geräts mit diesen Symbolen gekennzeichnet sind, besteht dort die Gefahr eines Stromschlags. Der betreffende Bereich enthält keine durch den Benutzer zu wartenden Teile.

**VORSICHT:** Die dürfen betreffenden Abdeckungen nicht geöffnet werden, um Verletzungen durch Stromschläge zu vermeiden.

---



Diese Symbole kennzeichnen eine RJ-45-Anschlussbuchse als Netzwerkverbindung.

**VORSICHT:** Schließen Sie an diese Buchse keine Stecker von Telefonen oder anderen Telekommunikationsgeräten an, um einen elektrischen Schlag, einen Brand oder eine Beschädigung der Geräte zu vermeiden.

---



Diese Symbole weisen auf heiße Gerätebereiche und -oberflächen hin. Das Berühren solcher Flächen kann zu Verletzungen führen.

**VORSICHT:** Lassen Sie derart gekennzeichnete Oberflächen von dem Berühren abkühlen, um Verletzungen durch heiße Komponenten zu vermeiden.

---



Diese Symbole auf Netzteilen oder Stromversorgungssystemen weisen darauf hin, dass das Gerät über mehrere Quellen mit Strom versorgt wird.

**VORSICHT:** Ziehen Sie alle Netzkabel von den Netzteilen und Stromversorgungssystemen ab, um das System vollständig vom Stromnetz zu trennen und so Verletzungen durch einen elektrischen Schlag zu vermeiden.

---



Mit diesen Symbolen gekennzeichneten Produkte oder Bauteile sind zu schwer, um von einer Person sicher gehandhabt zu werden.

**VORSICHT:** Beachten Sie die örtlichen Sicherheitsvorschriften und Richtlinien für die Handhabung schwerer Gegenstände durch Personen, um die Gefahr von Verletzungen oder Beschädigungen des Geräts zu vermeiden.

---

## Weitere Informationsquellen

Wenn Sie Fragen haben, die durch die Informationen in diesem Handbuch nicht beantwortet werden, wenden Sie sich an die Kundenunterstützung oder besuchen Sie unsere Website.

## Technische Kundenunterstützung

In Deutschland erreichen Sie die technische Kundenunterstützung unter 0180/5 21 21 11 (0,12 €/Min.).

In Nordamerika steht Ihnen die technische Kundenunterstützung unter der Rufnummer 1-800-OK-COMPAQ täglich rund um die Uhr zur Verfügung.

**HINWEIS:** Um eine kontinuierliche Qualitätssteigerung zu gewährleisten, werden Anrufe ggf. überwacht oder aufgezeichnet.

Wenden Sie sich außerhalb Deutschlands und Nordamerikas an die telefonische Kundenunterstützung in Ihrer Nähe. Die Telefonnummern für die weltweite Kundenunterstützung finden Sie auf der Website unter: <http://www.compaq.com>.

Bitte halten Sie die nachfolgenden Angaben bereit, wenn Sie bei HP anrufen:

- Registriernummer der technischen Kundenunterstützung (falls vorhanden)
- Seriennummer des Produkts
- Name und Nummer des Produktmodells
- Eventuell angezeigte Fehlermeldungen
- Betriebssystem und Version
- Detaillierte, spezifische Fragen.

## Produkt-Website

Auf der HP Website finden Sie die aktuellsten Informationen zu diesem Produkt sowie die neuesten Treiber. Die HP Website hat die folgende Adresse: <http://www.compaq.com/storage>. Wählen Sie auf dieser Website das entsprechende Produkt oder die entsprechende Lösung aus.

## Vertriebspartner

Informationen zu einem Vertriebspartner in Ihrer Nähe erhalten Sie unter folgenden Rufnummern:

- Deutschland: 0180/3 22 12 21 (0,09 €/Min.)
- USA: 1-800-345-1518
- Kanada: 1-800-263-5868

Die Telefonnummern außerhalb Deutschlands, der USA und Kanadas finden Sie in der HP Website.



---

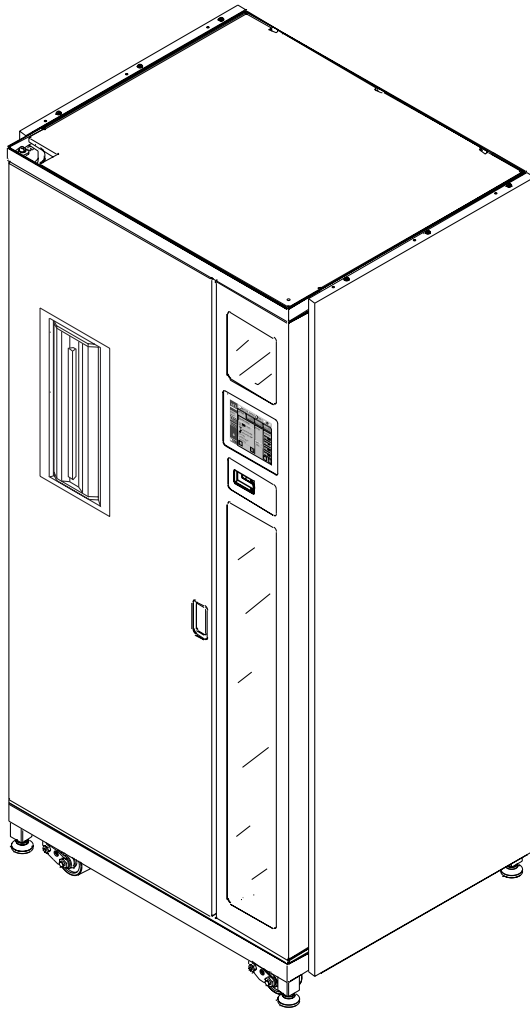
# Einführung



**VORSICHT:** Lesen Sie das vorliegende Handbuch zum Auspacken und Aufstellen zunächst vollständig durch, bevor Sie die Library auspacken, bewegen oder an einen anderen Standort transportieren. Wenn Sie sich nicht an die in diesem Handbuch beschriebenen Vorgehensweisen halten, besteht die Gefahr, dass Sie sich verletzen oder das Gerät beschädigt wird.

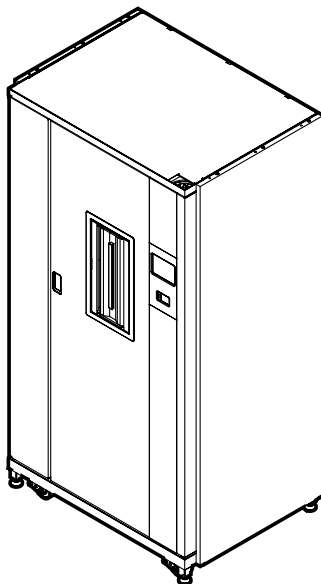
In diesem Handbuch wird erläutert, wie die HP StorageWorks ESL9000 Tape Library ausgepackt und aufgestellt wird. Nachdem die Library zum gewünschten Aufstellungsort gebracht und dort ausgepackt wurde, richten Sie sie anhand der Anleitungen im *HP StorageWorks ESL9000 Tape Library Referenzhandbuch* ein.

Bei den Tape Libraries der Serie ESL9198 (siehe Abbildung 1-1) handelt es sich um automatisierte Bandspeichersysteme zum Sichern und Wiederherstellen von Daten. Die Tape Library bietet Platz für die Installation von bis zu 8 Bandlaufwerken sowie für bis zu 198 Bandkassetten.



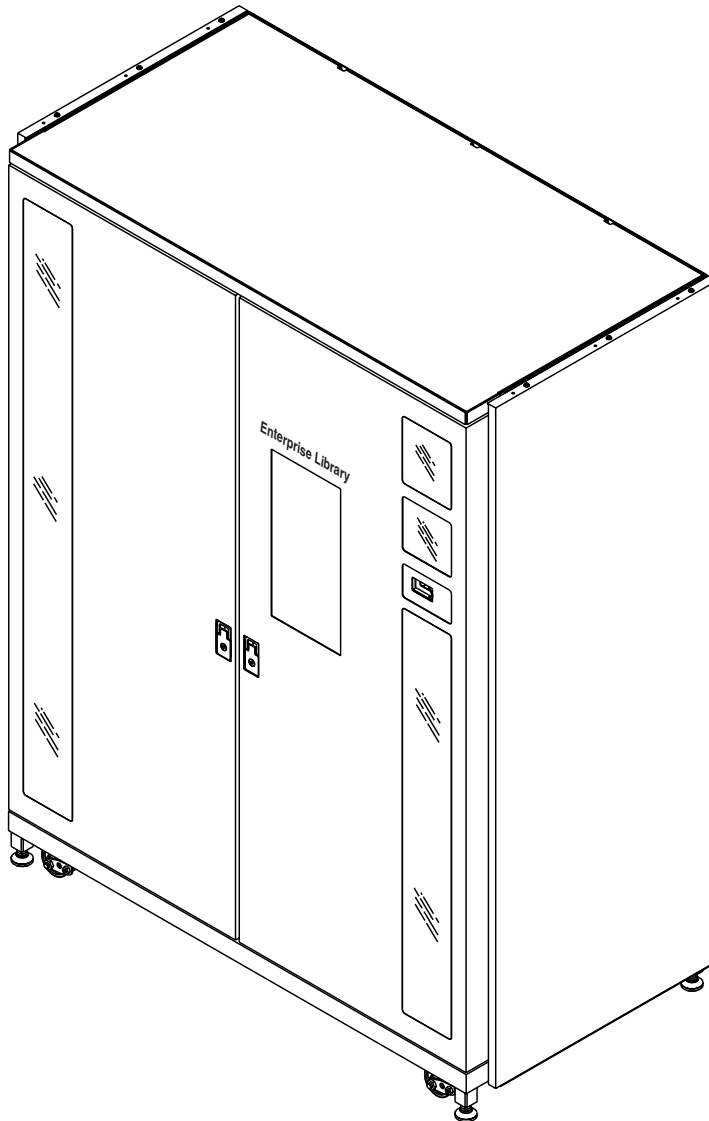
**Abbildung 1-1: Vorderansicht der ESL9198 Tape Library**

Sichern und Wiederherstellen von Daten. Die Tape Library bietet Platz für die Installation von bis zu 8 Bandlaufwerken sowie 322 Bandkassetten. Siehe Abbildung 1-2.



**Abbildung 1–2: Vorderansicht der ESL932 Tape Library**

Bei den Tape Libraries der Serie ESL9326/ESL9595 handelt es sich um automatisierte Bandspeichersysteme zum Sichern und Wiederherstellen von Daten. Die Tape Library bietet Platz für die Installation von bis zu 16 Bandlaufwerken sowie für bis zu 326 Bandkassetten (ESL9326) bzw. bis zu 595 Bandkassetten (ESL9595).  
Siehe Abbildung 1-3.



**Abbildung 1-3: Vorderansicht der ESL9326/ESL9595 Tape Library**

---

## Auswählen eines Aufstellungsortes



**VORSICHT:** Bevor Sie einen Standort für die Tape Library auswählen, die Library transportieren, auspacken oder an einem anderen Standort aufstellen, sollten Sie die Anleitungen im Dokument *HP StorageWorks ESL9000 Tape Library Standortbeurteilung vor der Installation* aufmerksam durchlesen. Andernfalls besteht die Gefahr von Verletzungen oder Beschädigungen des Geräts.

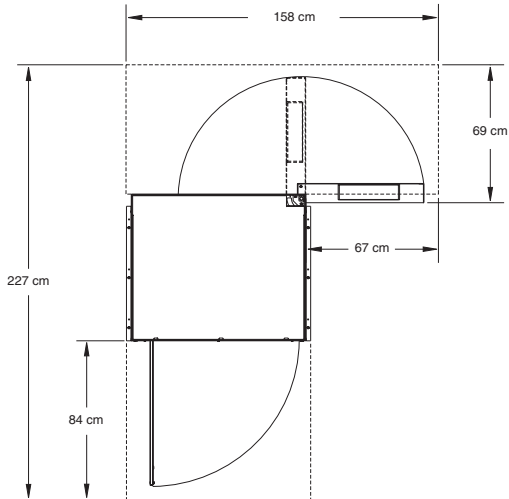
---

Bei der Auswahl eines Installationsstandortes für die HP StorageWorks ESL9000 Tape Library müssen die folgenden Anforderungen berücksichtigt werden:

- Stellfläche
- Bodenfreiheit
- Tragfähigkeit und Neigung des Bodens
- Stromversorgung und Erdung
- Umgebungsbedingungen
- Abstand zwischen der Tape Library und einer Host-Workstation

## Stellfläche

Abbildung 2-1 zeigt die für eine ESL9198 Tape Library mindestens benötigte Stellfläche.



**Abbildung 2-1: Mindestanforderungen an die Stellfläche (ESL9198)**

Abbildung 2-2 zeigt die für eine ESL9322 Tape Library mindestens benötigte Stellfläche.

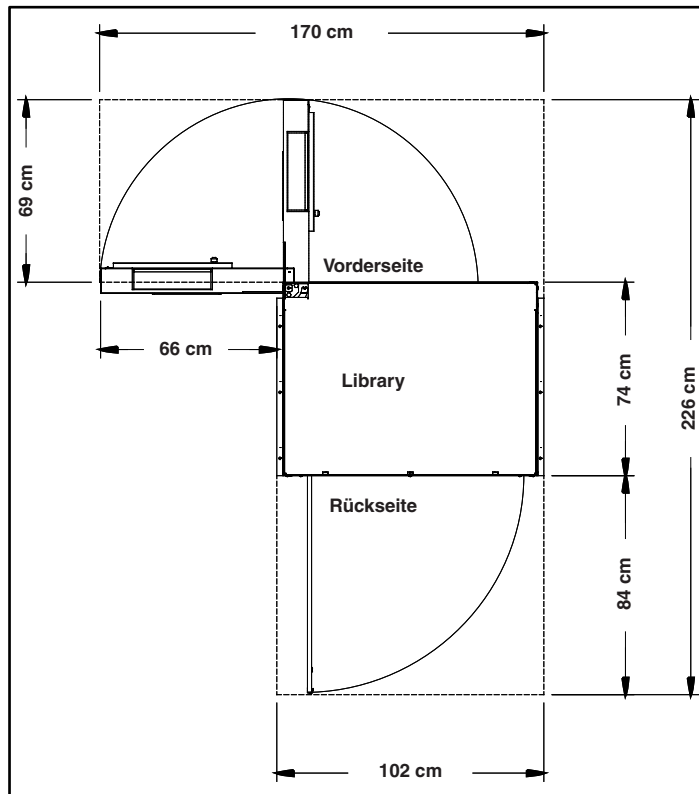
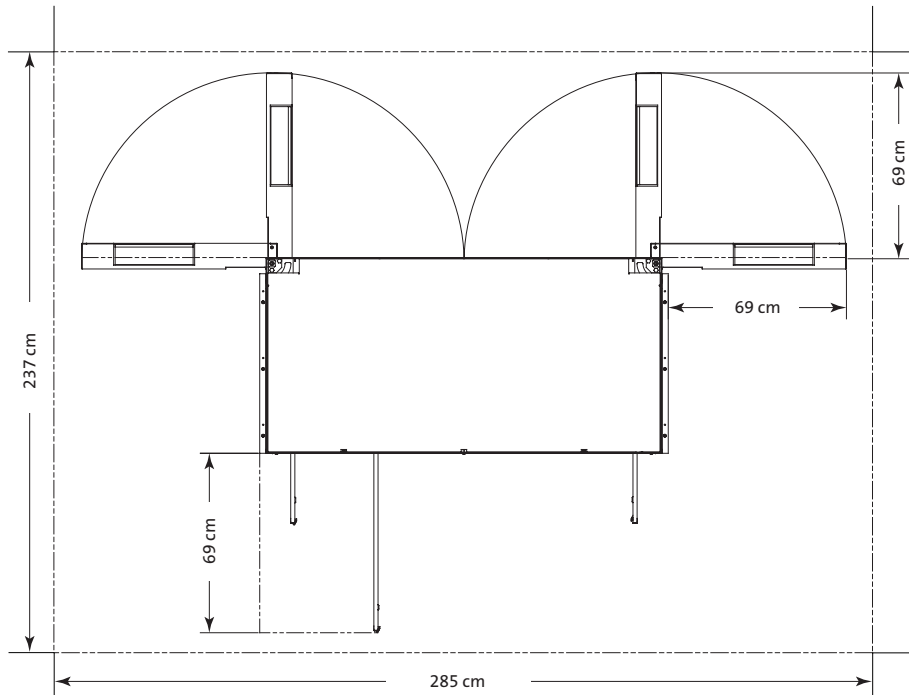


Abbildung 2-2: Mindestanforderungen an die Stellfläche (ESL9322)

Abbildung 2-3 zeigt die für eine ESL9326 Tape Library mindestens benötigte Stellfläche.



**Abbildung 2-3: Mindestanforderungen an die Stellfläche (ESL9326)**



Abbildung 2-4 zeigt die für eine ESL9595 Tape Library mindestens benötigte Stellfläche.

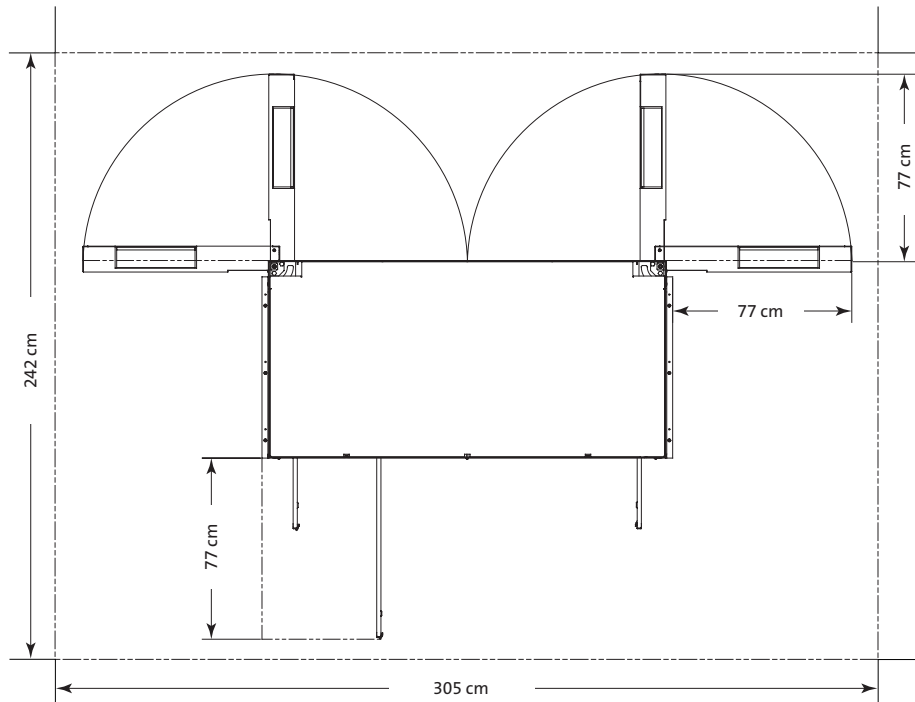


Abbildung 2–4: Mindestanforderungen an die Stellfläche (ESL9595)

## Bodenfreiheit

Die Tape Library hat eine nominale Bodenfreiheit von 19,0 mm. Die Aufstellfläche für die Tape Library muss eben, ohne Teppichbelag und frei von Schäden sein.

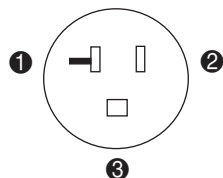
## Tragfähigkeit und Neigung des Bodens

Der Boden am Installationsstandort muss für eine Belastung von  $1221 \text{ kg/m}^2$  ausgelegt sein. Dies ist ausreichend, um eine voll bestückte Tape Library zu tragen.

Der Boden muss mit einer Toleranz von 6,4 mm auf einer Fläche von  $1,83 \times 1,83 \text{ m}$  waagrecht sein.

## Stromversorgung und Erdung

Die Tape Library ist für 100-240 V Wechselspannung, 50-60 Hz, 16 A - 8 A und 1600 W Betriebsleistung (1200 W bei der ESL9198 und der ESL 9322) ausgelegt. Eine geeignete Netzsteckdose und ein 20-A-Schutzschalter müssen ausschließlich für die Stromversorgung der Tape Library vorhanden sein. Verwenden Sie ein harmonisiertes Netzkabel (3 x 1,5 mm<sup>2</sup>) mit Zulassung für das jeweilige Einsatzland, und installieren Sie eine geeignete Wandsteckdose. Wichtige Sicherheitshinweise zu HP Produkten und Netzkabeln finden Sie in der Broschüre *Important Safety Information* (Wichtige Sicherheitshinweise).



- ❶ Null
- ❷ Phase
- ❸ Erde

### Abbildung 2–5: Erforderliche Wandsteckdose für Nordamerika

**HINWEIS:** Die Tape Library besitzt redundante Netzteile. Infolgedessen sind zwei Wandsteckdosen erforderlich.

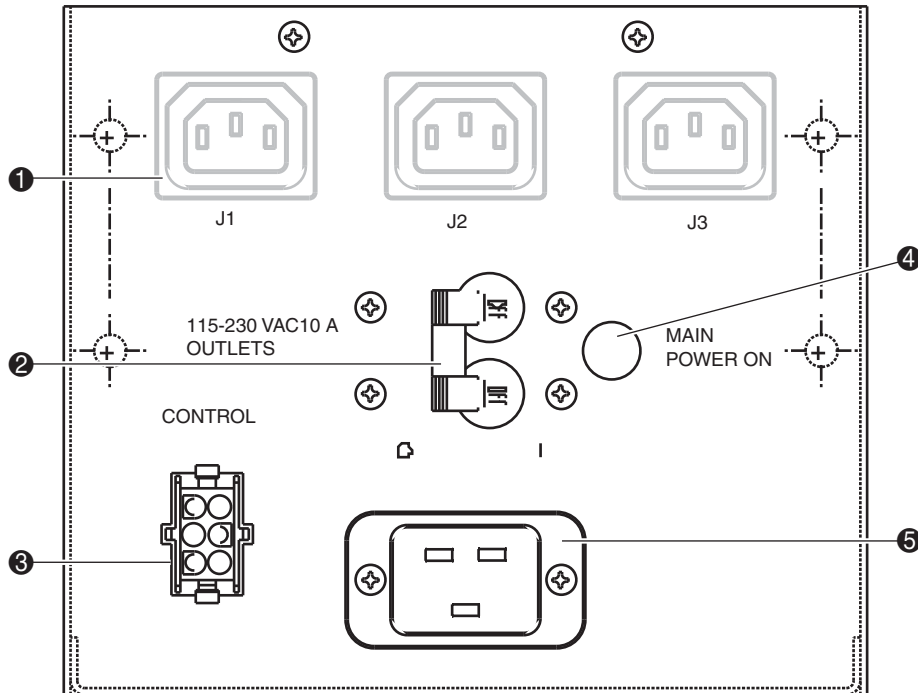


**VORSICHT:** Die Tape Library muss an eine geerdete Netzsteckdose angeschlossen werden. Andernfalls besteht die Gefahr von Verletzungen und/oder Beschädigungen der Geräte.

---

## Netzteil der Tape Library

In Abbildung 2-6 finden Sie eine Darstellung des Netzteils der Library mit großem Spannungsbereich und eine Beschreibung der Komponenten.



- ❶ Stromanschluss (nur für interne Verwendung)
- ❷ Schutzschalter
- ❸ Steuerungsanschluss
- ❹ Netzspannungsanzeige
- ❺ Netzeingangsbuchse (IEC-320 C19)

**Abbildung 2-6: Netzteil der Tape Library mit großem Spannungsbereich**

## Umgebungsbedingungen

Der Installationsstandort muss bei normalem Betrieb der Tape Library die folgenden Umgebungsbedingungen erfüllen:

- Luftfeuchtigkeit: 20% bis 80%, nicht kondensierend
- Temperatur: 10° bis 32°C (59°F bis 90°F)
- Höhe: Meeresspiegel bis ca. 3.000 m

**HINWEIS:** Weitere technische Daten der Tape Library finden Sie in Anhang A im *HP StorageWorks ESL9000 Tape Library Referenzhandbuch*.

## Abstand zwischen der Tape Library und einer Host-Workstation

Der maximale Abstand zwischen der Tape Library (SCSI-Anschluss) und dem SCSI-Anschluss an einer Host-Workstation ist von den LVD-Busmerkmalen (Low Voltage Differential) abhängig (siehe Tabelle 2-1 und Tabelle 2-2).

**HINWEIS:** Bei der ESL9198 und der ESL9322 Tape Library und den meisten ESL9326/ESL9595 Library-Modellen wird für Bus 1 (Robotik-Controller, Laufwerk 0, Laufwerk 1) eine SCSI-Busverlängerung verwendet. Bei den anderen Laufwerkspaaren (L2, L3), (L4, L5), (L6, L7), (L8, L9) wird keine interne SCSI-Verlängerung verwendet. Die maximalen Längen für externe SCSI-Buskabel können Sie den Tabellen 2-1 und 2-2 entnehmen.

Zum Anschluss anderer Laufwerkspaare sind SCSI-Busverlängerungen erhältlich.

**Tabelle 2-1: Abstände (ESL9198/ESL9322)**

Bus	Geräte	Maximale externe Länge
1	Robotik, L0, L1	20 Meter
2	L2, L3	10 Meter
3	L4, L5	10 Meter
4	L6, L7	10 Meter

**Tabelle 2–2: Abstände (ESL9326/ESL9595)**

<b>Bus</b>	<b>Geräte</b>	<b>Maximale externe Länge</b>
1	Robotik, L0, L1	20 Meter
2	L2, L3	10 Meter
3	L4, L5	10 Meter
4	L6, L7	10 Meter
5	L8, L9	10 Meter
6	L10, L11	10 Meter
7	L12, L13	10 Meter
8	L14, L15	10 Meter



---

## Vorbereiten der Installation



**VORSICHT:** Bevor Sie einen Standort für die Tape Library auswählen, die Library transportieren, auspacken oder an einem anderen Standort aufstellen, sollten Sie die Anleitungen im Dokument *HP StorageWorks ESL9000 Tape Library Standortbeurteilung vor der Installation* aufmerksam durchlesen. Andernfalls besteht die Gefahr von Verletzungen oder Beschädigungen des Geräts.

---

Lesen Sie vor der Installation die folgenden Abschnitte in diesem Kapitel durch:

- Benötigte Werkzeuge und Ausrüstung
- Vorsichtsmaßnahmen gegen elektrostatische Entladungen

## Benötigte Werkzeuge und Ausrüstung

Zum Auspacken der Tape Library benötigen Sie die folgenden Werkzeuge:

- Blechschere zum Durchschneiden der Packbänder aus Stahl
- Ratsche mit 15/16-Zoll-Steckschlüssel

Zum Entfernen der Versandsicherungen benötigen Sie die folgenden Werkzeuge:

- Kreuzschlitzschraubendreher, Phillips Größe 2
- Kabelbinder (verschiedene Längen)

Zum waagerechten Ausrichten der Tape Library benötigen Sie die folgenden Werkzeuge:

- 3/4-Zoll-Gabelschlüssel
- Wasserwaagen (40 cm und 60 cm)
- 5/32-Zoll-Inbusschlüssel (zum Öffnen der hinteren Tür)

## Festlegen von Host und Diagnose-Workstations

Die Host- und Diagnose-Workstations, die mit der Library kommunizieren, müssen verfügbar sein.

Die Host-Workstations kommunizieren mit der Library über eine SCSI-Schnittstelle mit dem standardmäßigen SCSI-2-Befehlssatz. Die Kommunikation zwischen Diagnose-Workstations und der Tape Library erfolgt mit Hilfe spezieller Diagnosesoftware (auf der beiliegenden CD-ROM) über eine langsame serielle Schnittstelle gemäß EIA/TIA-574 (RS-232 9-polig).

**HINWEIS:** Bei Hosts, die keine SCSI-Schnittstelle besitzen, sind externe Kommunikationsbus-Konverter erforderlich.



## Vorsichtsmaßnahmen gegen elektrostatische Entladungen (ESD)

Einige Komponenten der Library können Bauteile enthalten, die empfindlich gegen statische Elektrizität sind. Um eine Beschädigung dieser Bauteile bei der Installation, Wartung oder bei Austauscharbeiten zu vermeiden, sind die folgenden Vorsichtsmaßnahmen zu beachten:

- Lassen Sie die Tape Library bei allen Installationsarbeiten ausgeschaltet.
- Lassen Sie das Netzkabel der Library (außer bei Arbeiten an elektrischen Komponenten, die Netzspannung führen) immer an einer geerdeten Netzsteckdose angeschlossen.
- Wenn die Library an das Stromnetz angeschlossen ist, dürfen keinesfalls Netzteile, EMI-Filter oder andere elektrische Komponenten berührt werden.
- Verwenden Sie ein Antistatik-Armband.
- Nehmen Sie Teile, die gegenüber elektrostatischer Entladung empfindlich sind, erst unmittelbar vor ihrer Verwendung aus der Versandpackung.
- Legen Sie elektrostatisch empfindliche Teile nicht auf Metalloberflächen ab. Packen Sie sie wieder in ihre Schutzbehälter oder Versandtaschen, oder legen Sie sie auf einer Antistatik-Matte ab.
- Vermeiden Sie die Berührung von Anschlusskontakten und anderen elektrostatisch empfindlichen Komponenten.
- Schließen Sie die Türen und Abdeckungen der Tape Library, wenn Sie nicht an ihr arbeiten.

**HINWEIS:** Trockene oder beheizte Umgebungen haben eine geringere relative Luftfeuchtigkeit, was die Entstehung statischer Elektrizität begünstigt.



---

## Auspacken und Transportieren der Tape Library

In diesem Kapitel wird erläutert, wie die Library ausgepackt und an ihren Aufstellungsort transportiert wird. Durch das Verpackungsmaterial werden die HP StorageWorks ESL9000 Tape Libraries vor Transportschäden geschützt. Stellen Sie durch Beachten der folgenden Anleitungen sicher, dass die Library während der Installation am Standort nicht beschädigt wird.

Dieser Abschnitt beschreibt die wesentlichen Schritte, die nachfolgend genannt sind:

- Entgegennehmen der Library
- Abnehmen der Versandverpackung
- Bewegen der Library
- Entfernen der Abdeckplatte
- Entfernen der Transportsicherungen
- Aufbewahren des Verpackungsmaterials
- Ausrichten der Library
- Wiederanbringen der Greifer-Transportsicherung

## Entgegennehmen der Library

So nehmen Sie die Library entgegen:



**VORSICHT: Das Gewicht einer Library kann bis zu 826 kg betragen. Daher sind mindestens zwei Personen zum Bewegen und Installieren der Library erforderlich. Andernfalls besteht die Gefahr von Verletzungen oder Beschädigungen des Geräts.**

---

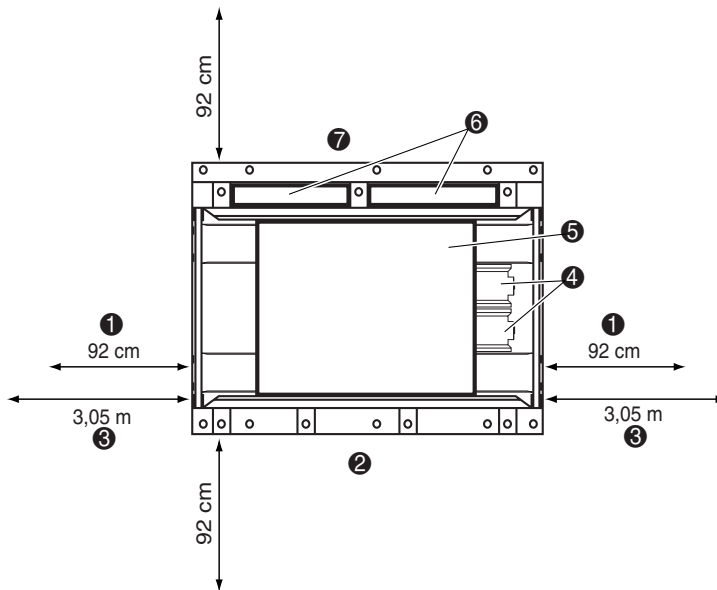
1. Packen Sie die Library so nahe wie möglich am vorgesehenen Aufstellungsort aus.
2. Überprüfen Sie die Versandpalette und die Versandverpackung auf etwaige Transportschäden. Melden Sie eventuelle Transportschäden dem Spediteur.

## Entfernen der Transportverpackung der Tape Library

So entfernen Sie die Transportverpackung der Tape Library:

1. Entscheiden Sie, von welcher Seite die Library entladen werden soll. Die Library kann wahlweise von der rechten oder linken Seite der Palette heruntergerollt werden.
2. Prüfen Sie, ob der Aufstellungsort von den Abmessungen her den Mindestanforderungen entspricht.
  - Zum Entfernen der Transportverpackung der ESL9198 Tape Library ist auf jeder Seite ein Freiraum von mindestens 92 cm erforderlich. Auf der Seite, die für die Rampe verwendet wird, ist ein zusätzlicher Platz von 1,53 m erforderlich, sodass der Freiraum hier insgesamt 2,44 m betragen muss. (Im verpackten Zustand besitzt die Library eine Stellfläche von 1,22 m x 1,22 m und ist 2,03 m hoch.)
  - Zum Entfernen der Transportverpackung der ESL9322 Tape Library ist auf jeder Seite ein Freiraum von mindestens 92 cm erforderlich. Auf der Seite, die für die Rampe verwendet wird, ist ein zusätzlicher Platz von 1,83 m erforderlich, sodass der Freiraum hier insgesamt 2,74 m betragen muss. (Im verpackten Zustand besitzt die Library eine Stellfläche von 1,22 m x 1,33 m und ist 2,03 m hoch.)

- Zum Entfernen der Transportverpackung der ESL9326/ESL9595 Tape Library ist auf jeder Seite ein Freiraum von mindestens 92 cm erforderlich. Auf der Seite, die für die Rampe verwendet wird, ist ein zusätzlicher Platz von 2,14 m erforderlich, sodass der Freiraum hier insgesamt 3,05 m betragen muss. (Im verpackten Zustand besitzt die ESL9326 Library eine Stellfläche von 1,22 m x 1,73 m und ist 2,03 m hoch. Im verpackten Zustand besitzt die ESL9595 Library eine Stellfläche von 1,22 m x 1,81 m und ist 2,03 m hoch.)
- Die Mindesthöhe zum Auspacken der Library beträgt 2,16 m. Abbildung 4-1 zeigt die Mindestfläche, die zum Entfernen der Transportverpackung der Library erforderlich ist.



- ❶ Ohne Rampenschienen
- ❷ Vorderseite
- ❸ Mit Rampenschienen
- ❹ Rampenschienen
- ❺ Library
- ❻ Zubehör-Kits
- ❼ Rückseite

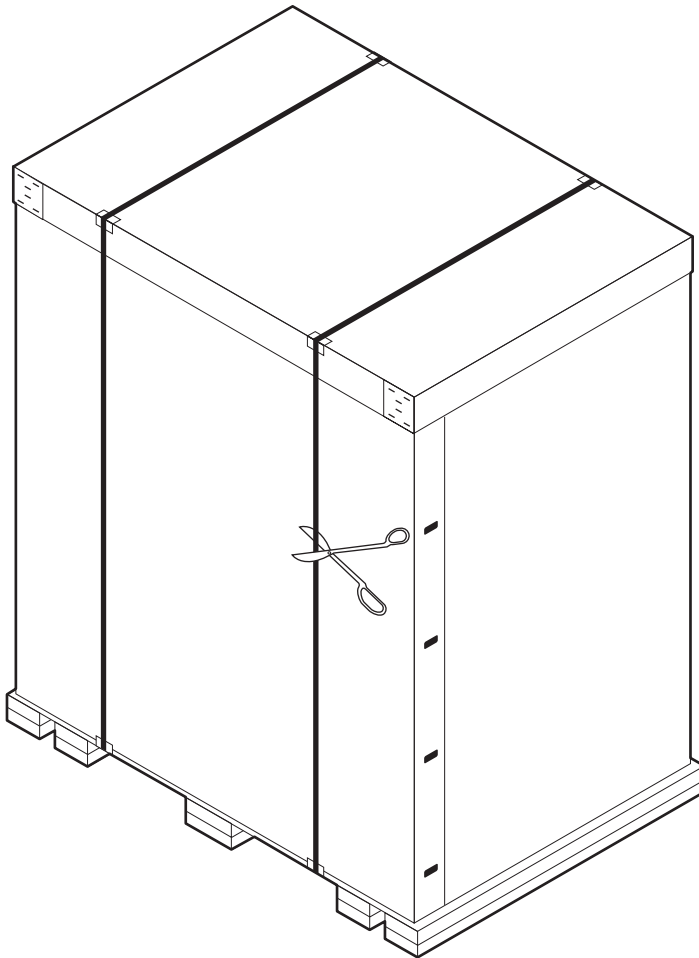
**Abbildung 4–1: Erforderliche Mindestfläche am Abladeort (Draufsicht)**

3. Schneiden Sie die beiden Stahlbänder, mit denen die Tape Library und das Verpackungsmaterial auf der Palette befestigt sind, mit einer Blechschere durch (siehe Abbildung 4-2).



**VORSICHT: Diese Bänder stehen unter Spannung und können beim Durchschneiden zurückschnellen. Achten Sie beim Durchschneiden der Bänder auf ausreichenden Abstand zu den Bändern. Andernfalls besteht die Gefahr von Verletzungen.**

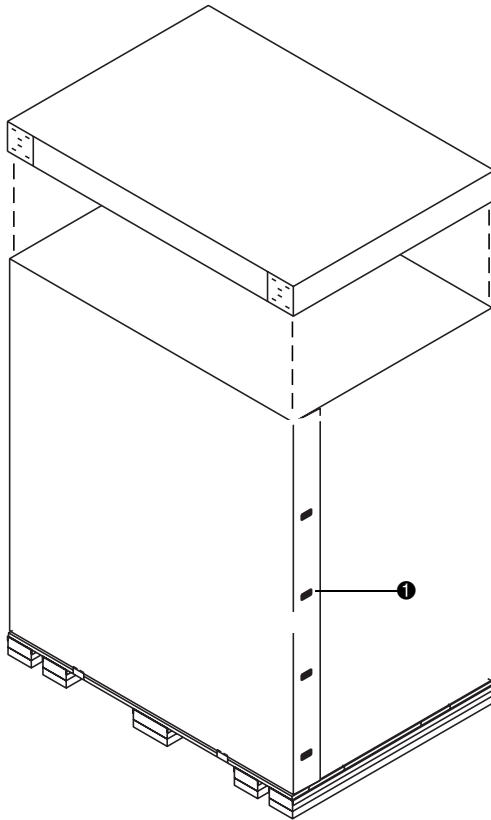
---



**Abbildung 4-2: Entfernen der Stahlbänder**

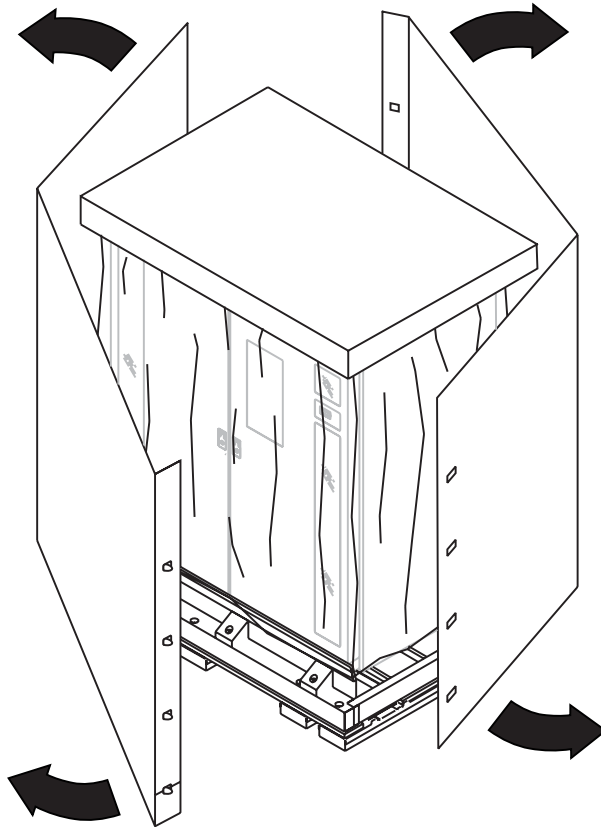
**HINWEIS:** Die Abbildungen 4-2 bis 4-13 zeigen eine ESL9326 Tape Library, das Verfahren ist jedoch bei allen Tape Libraries gleich.

4. Heben Sie den Kartondeckel gerade nach oben von der Versandverpackung ab (siehe Abbildung 4-3).
5. Öffnen Sie die acht Verschlüsse an den gegenüberliegenden Ecken der Transportverpackung (❶ Abbildung 4-3).



**Abbildung 4–3: Entfernen des Kartondeckels**

6. Nehmen Sie die Transportkartonage von der Library ab (siehe Abbildung 4-4).

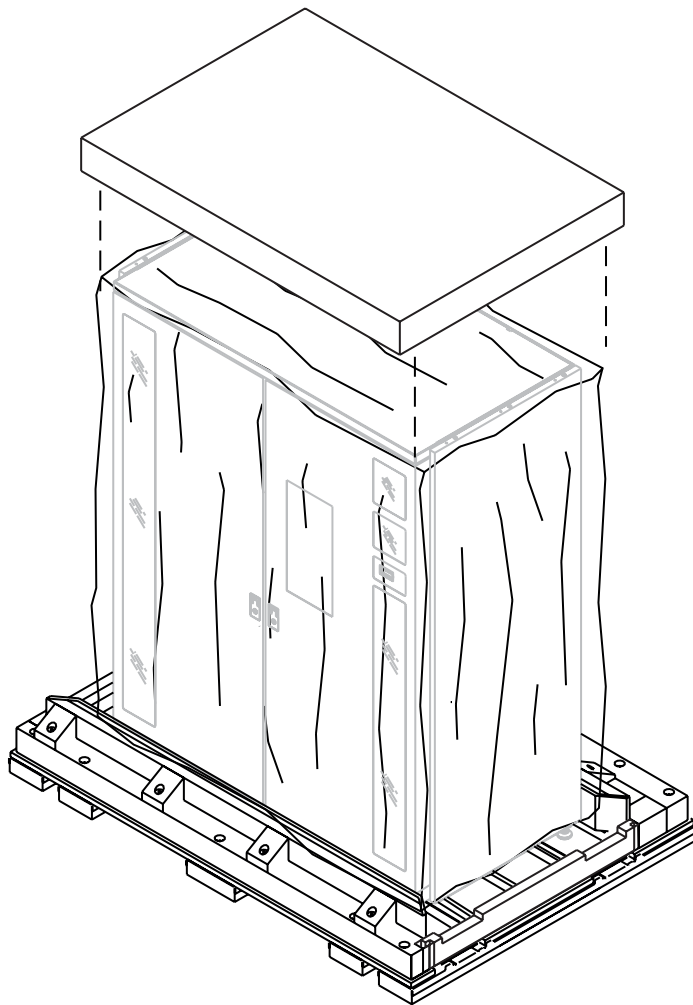


**Abbildung 4-4: Entfernen der Kartonage**

7. Nehmen Sie die Zubehör-Kits aus dem hinteren Fach der Transportkiste (6 Abbildung 4-1).
8. Prüfen Sie anhand der Packliste, ob alle Zubehörteile vollständig geliefert wurden. Falls Teile fehlen oder beschädigt sind, fordern Sie Ersatz bei Ihrem Vertriebspartner an.

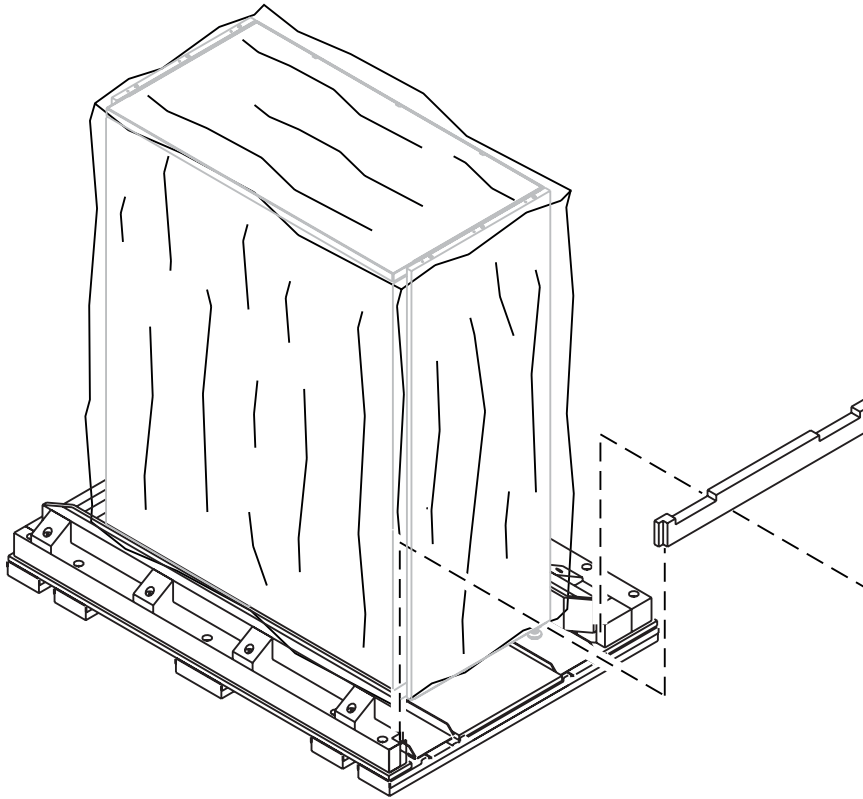


9. Nehmen Sie den Schaumstoffdeckel von der Library ab (siehe Abbildung 4-5).



**Abbildung 4-5: Abnehmen des Schaumstoffdeckels**

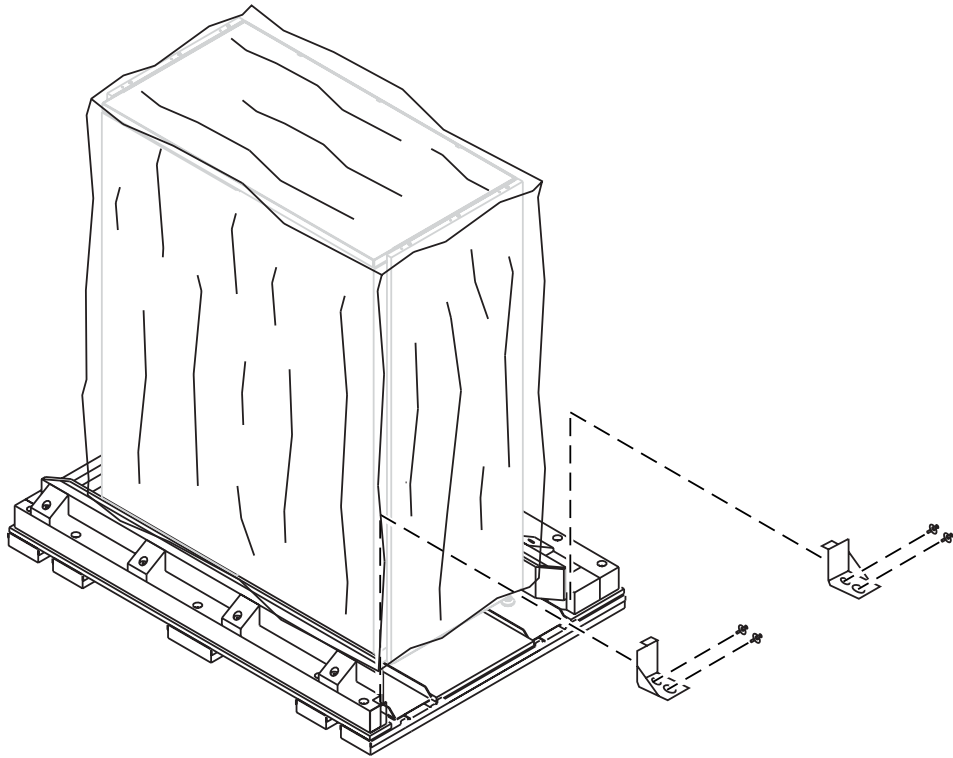
10. Ziehen Sie die Holzleiste auf der rechten Seite der Library aus den Halterungen auf der Palette (siehe Abbildung 4-6).



**Abbildung 4–6: Abnehmen der Holzleiste**

11. Entfernen Sie auf der rechten Seite der Library die jeweils zwei Schrauben, mit denen die beiden Befestigungswinkel gehalten werden.

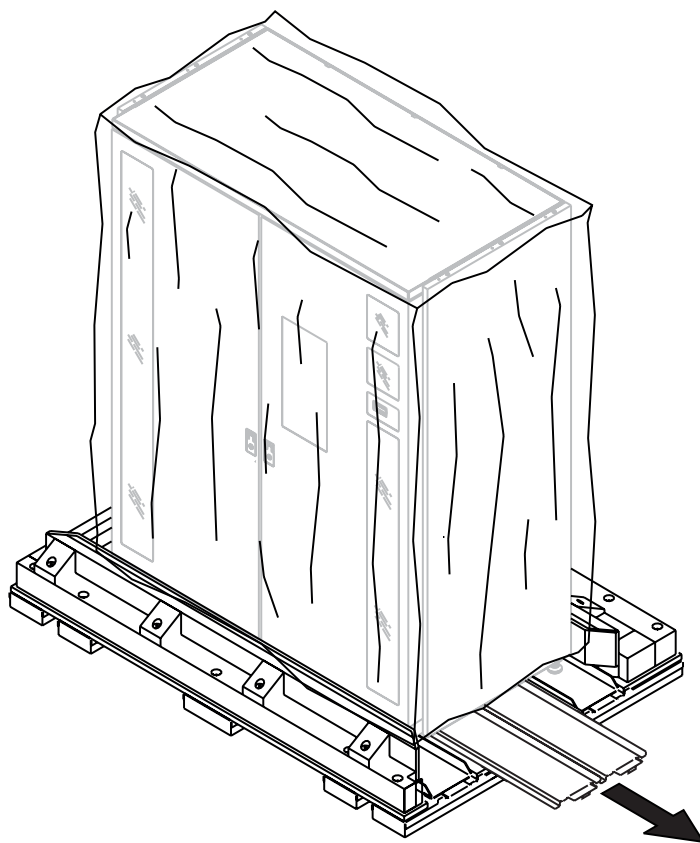
12. Entfernen Sie die beiden Befestigungswinkel rechts unten an der Tape Library (siehe Abbildung 4-7).



**Abbildung 4-7: Entfernen der Befestigungswinkel**

13. Setzen Sie die rechte Holzleiste wieder in die Halterungen auf der Palette ein, um die Library zu sichern (siehe Abbildung 4-6).
14. Wiederholen Sie die Schritte 10, 11 und 12 für die linke Seite der Library.

15. Entfernen Sie die rechte Holzleiste und ziehen Sie die beiden Rampenschienen und den Schaumstoffblock auf der rechten Seite unter der Library heraus (siehe Abbildung 4-8). Legen Sie die Rampenschienen beiseite, bis die Library von der Palette gerollt werden soll.



**Abbildung 4-8: Herausziehen der Rampenschienen**

16. Setzen Sie die rechte Holzleiste wieder in die Halterungen an der Palette ein, um die Library zu sichern.



**VORSICHT: Bewegen Sie die Palette unter keinen Umständen, wenn die Library nicht gesichert ist. Falls die Palette verschoben werden muss, bringen Sie die Befestigungswinkel aus Metall wieder an.**

---

## Transportieren der Library

So bewegen Sie die Library an den vorgesehenen Aufstellungsort:

1. Legen Sie eine Route zum Aufstellungsort fest.
2. Nehmen Sie die Transporthülle vorsichtig von der Library ab (siehe Abbildung 4-9).

**HINWEIS:** Achten Sie darauf, dass die Transporthülle nicht beschädigt wird, um sie später gegebenenfalls wieder zum Verpacken der Library verwenden zu können.

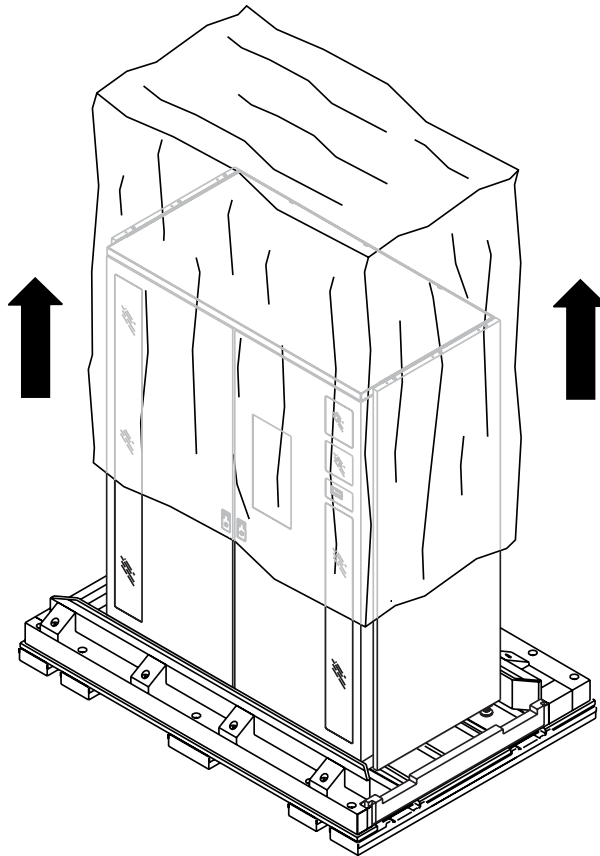
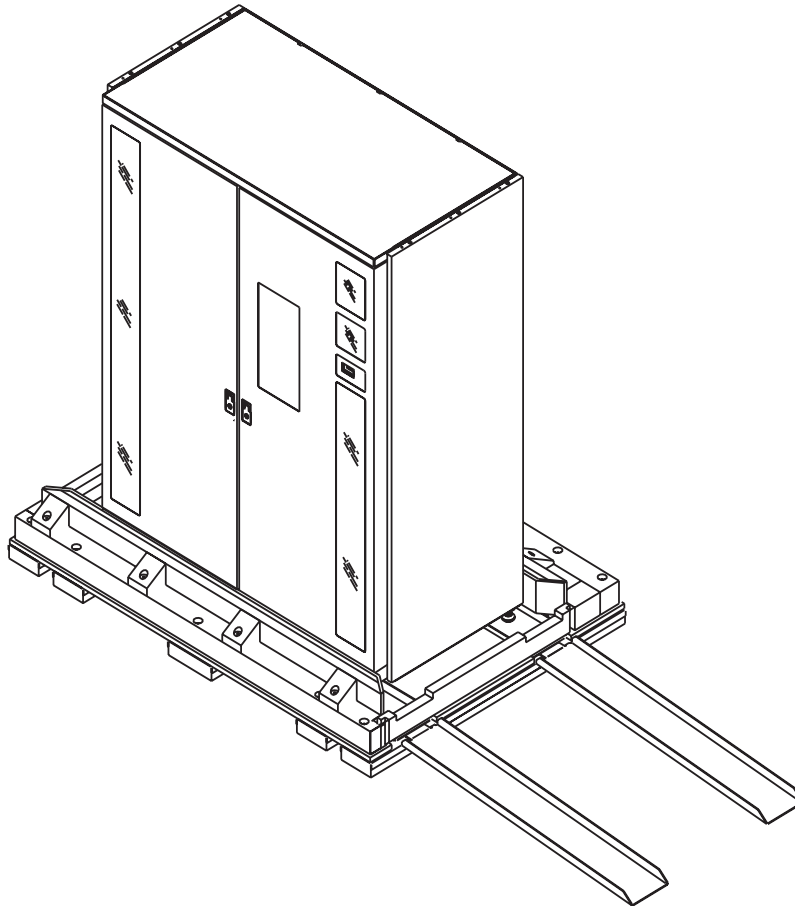


Abbildung 4-9: Abnehmen der Transporthülle

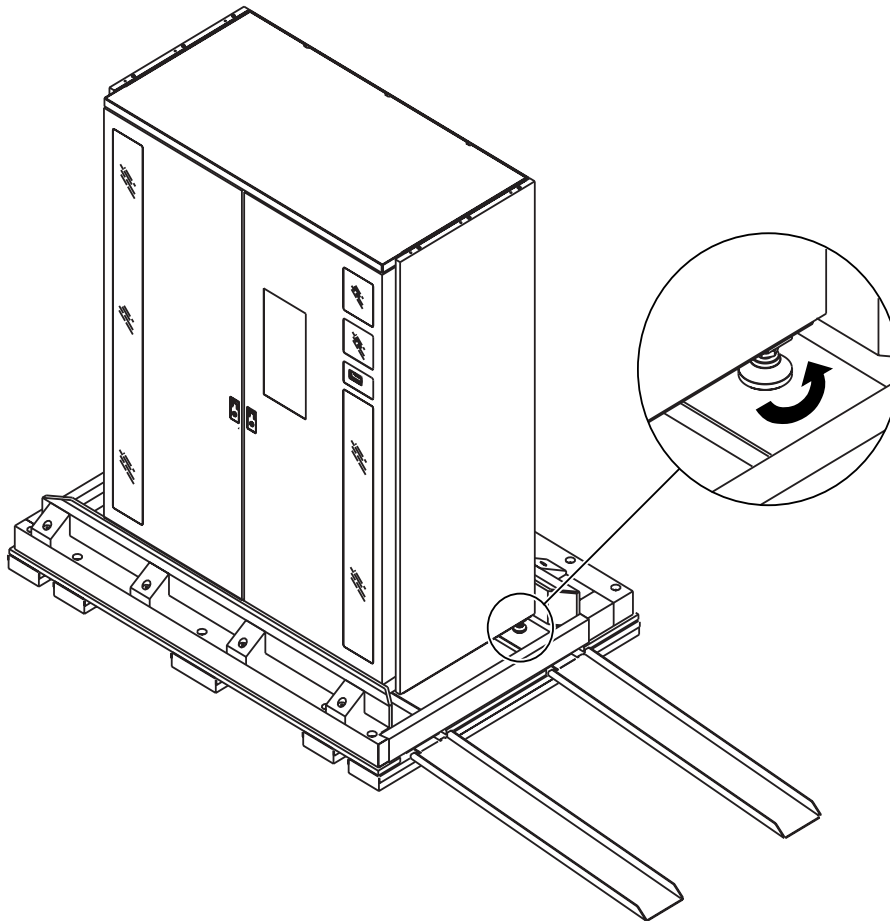
3. Prüfen Sie die Library auf etwaige Transportschäden.
4. Setzen Sie die beiden Rampenschienen in die dafür vorgesehenen Aussparungen an der Palettenkante ein (siehe Abbildung 4-10). Die Rampe kann sowohl auf der rechten als auch auf der linken Seite der Palette angebracht werden.

**HINWEIS:** Die folgenden Abbildungen zeigen das Anbringen der Rampe an der rechten Seite der Library.



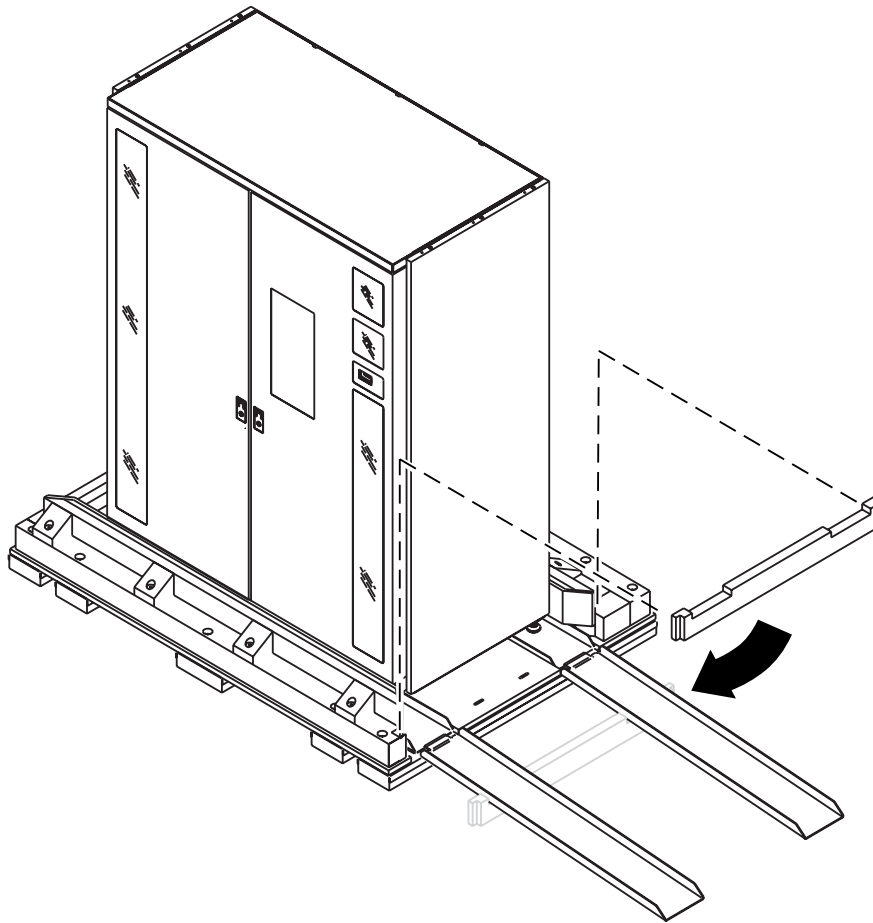
**Abbildung 4–10: Vorbereiten der Rampe**

5. Prüfen Sie, ob die vier NivellierungsfüÙe der Library angehoben sind. Wenn die Tape Library auf den NivellierungsfüÙen steht, drehen Sie die FüÙe (mit dem 3/4-Zoll-Gabelschlüssel aus dem Zubehör-Kit) nach rechts, bis sie sich etwa 13 mm über der Palette befinden (siehe Abbildung 4-11).



**Abbildung 4-11: Hochdrehen der NivellierungsfüÙe**

6. Legen Sie die Holzleiste unter (siehe Abbildung 4-12):
    - a. Nehmen Sie die Holzleiste von der Rampenseite der Palette herunter.
    - b. Schieben Sie die Holzleiste als Stütze unter die Rampenschienen.
- HINWEIS:** Die Aussparungen in der Holzleiste dienen zur Aufnahme der Rampenschienen.



**Abbildung 4-12: Unterlegen der Holzleiste**

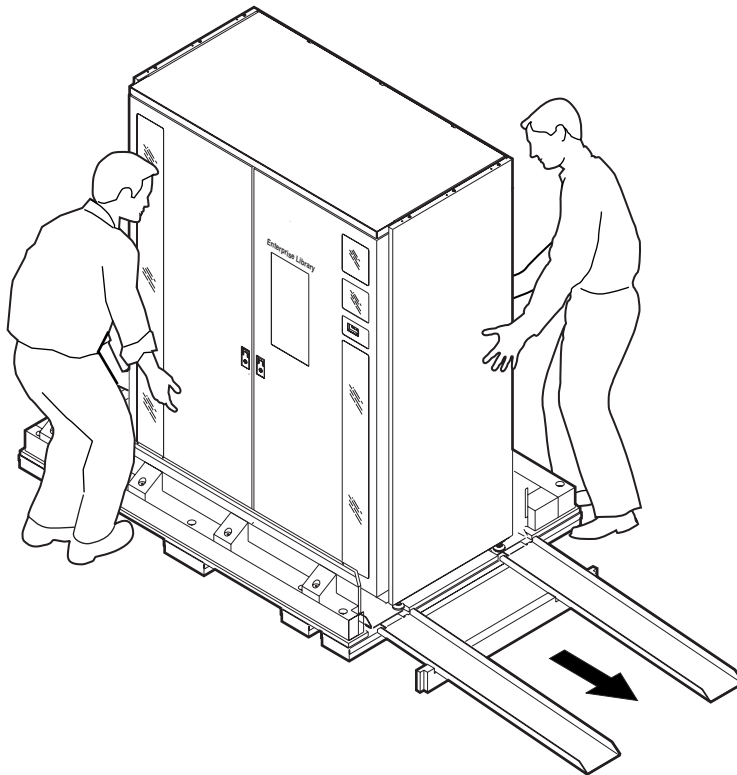


7. Rollen Sie die Library mithilfe einer weiteren Person langsam die Rampe herab (siehe Abbildung 4-13). Sorgen Sie dafür, dass die Tape Library nicht zu schnell wird.
8. Schieben Sie die Library an den vorgesehenen Aufstellungsort.



**VORSICHT:** Das Gewicht einer Library kann bis zu 827 kg betragen. Es sind daher mindestens zwei Personen erforderlich, um die Tape Library die Rampe herunterzurollen. Andernfalls besteht die Gefahr von Verletzungen oder Beschädigungen des Geräts.

---



**Abbildung 4–13: Herunterrollen der Tape Library auf der Rampe**

## **Entfernen der Abdeckplatte**

So entfernen Sie die Abdeckplatte:

1. Schließen Sie die Tape Library an eine geerdete Netzsteckdose an.  
**HINWEIS:** Schalten Sie die Library nicht ein.
2. Schließen Sie die vorderen Türen der Tape Library auf, und öffnen Sie sie:
  - a. Verwenden Sie den Schlüssel aus dem Zubehör-Kit zum Aufschließen der Tür.
  - b. Heben Sie den Türgriff gerade an, und drehen Sie ihn dann zum Entriegeln gegen den Uhrzeigersinn.
  - c. Ziehen Sie vorsichtig am Türgriff, um die Tür zu öffnen.
3. Entfernen Sie die Schaumstoffpolster in den vorderen Türen und um die Robotik.

4. Entfernen Sie die Transportabdeckung, die zum Schutz des Ladeeinschubs angebracht ist (siehe Abbildung 4-14):

**HINWEIS:** Der Ladeeinschub befindet sich in der vorderen Tür der Library und ist durch eine Stahlplatte vor Transportschäden geschützt.

- a. Lösen Sie die 12 Befestigungsschrauben, mit denen die Abdeckplatte befestigt ist, und entfernen Sie sie samt Unterlegscheiben.
- b. Nehmen Sie die Abdeckplatte vom Ladeeinschub ab.

**HINWEIS:** Bewahren Sie Schrauben, Unterlegscheiben und Abdeckplatte auf, da sie bei einem eventuellen späteren Transport der Tape Library benötigt werden.

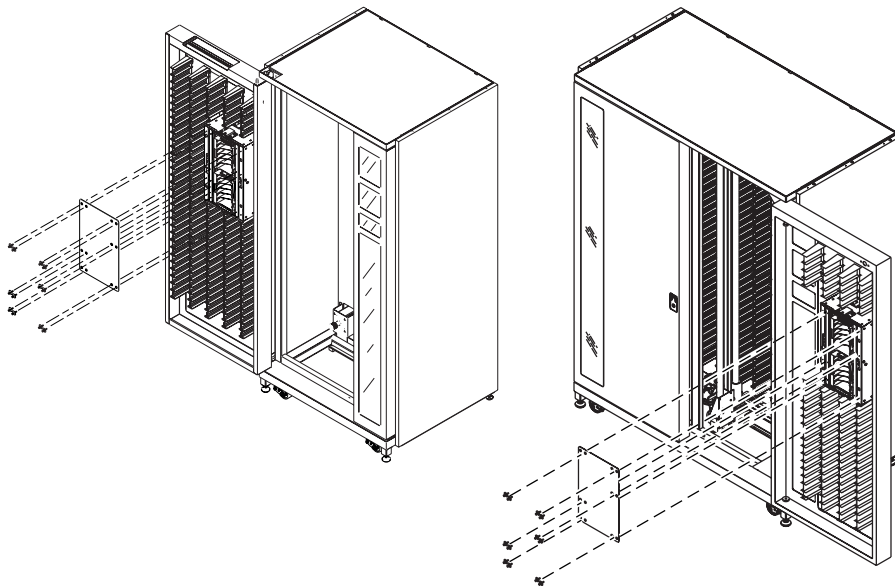
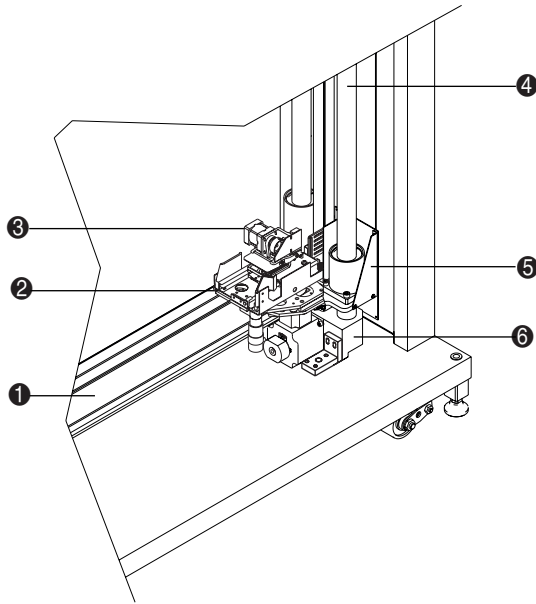


Abbildung 4-14: Entfernen der Abdeckplatte

## Entfernen der Transportsicherungen

Gehen Sie wie nachfolgend beschrieben vor, um die Transportsicherungen vom Kassetten-Einlegemechanismus (Cartridge Handling Mechanism, CHM) zu entfernen.

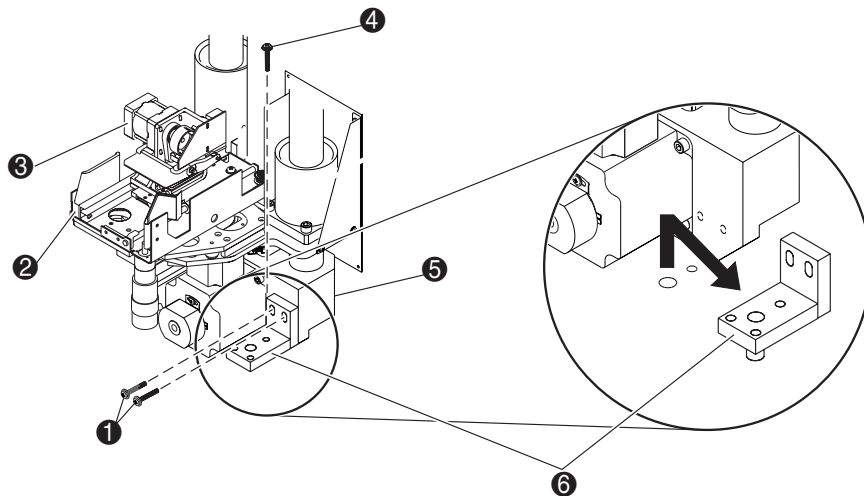
1. Stellen Sie mit Hilfe von Abbildung 4-15 fest, wo sich die vertikale Transporteinheit ⑤ befindet.



- ① Quer-Fahrschiene
- ② Tiefen-Fahrschieneneneinheit
- ③ Greifereinheit
- ④ Höhen-Fahrschiene
- ⑤ Vertikale Transporteinheit
- ⑥ Horizontale Transporteinheit

**Abbildung 4–15: Position der vertikalen Transporteinheit**

2. Entfernen Sie die Transportsicherung des horizontalen Schlittens wie in Abbildung 4-16 gezeigt:
  - a. Lösen Sie die beiden Schrauben, mit denen die Transportsicherung am horizontalen Schlitten ❶ befestigt ist.
  - b. Lösen Sie die Schraube, mit der die Transportsicherung des horizontalen Schlittens am Boden der Tape Library ❷ befestigt ist.
  - c. Nehmen Sie die Transportsicherung des horizontalen Schlittens ❸ heraus.

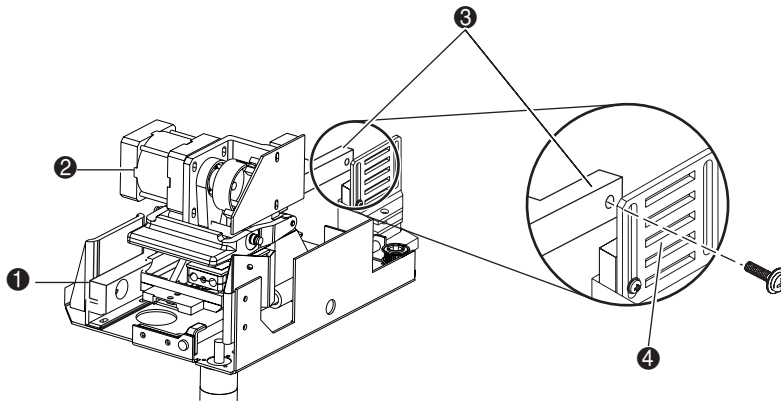


- ❶ Schrauben der Transportsicherung für den horizontalen Schlitten
- ❷ Tiefen-Fahrschieneneneinheit
- ❸ Greifereinheit
- ❹ Schraube der Transportsicherung für den horizontalen Schlitten
- ❺ Horizontale Transporteinheit
- ❻ Transportsicherung für den horizontalen Schlitten

**Abbildung 4–16: Entfernen der Transportsicherung für den horizontalen Schlitten**

3. Schieben Sie die horizontale Transporteinheit auf der Quer-Fahrschiene zur Mitte der Library.

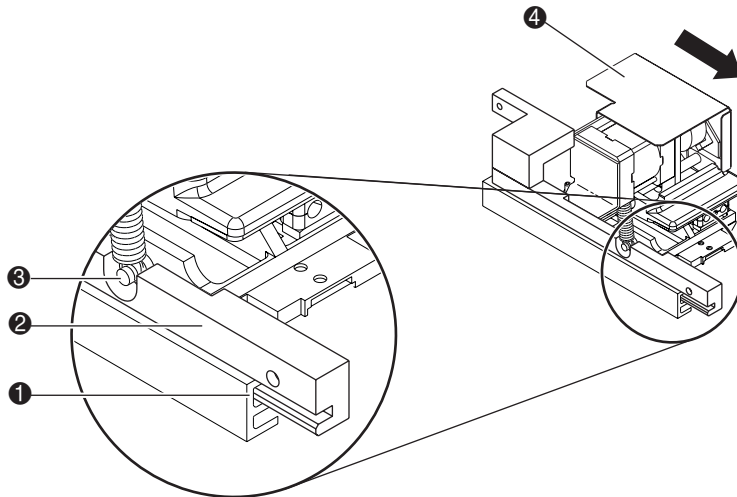
4. Entfernen Sie die Transportsicherung des Greifers:
  - a. Entfernen Sie die Schraube, mit der die Greifer-Transportsicherung an der Riemenklemme ④ befestigt ist (siehe Abbildung 4-17).



- ① Tiefen-Fahrschieneneneinheit
- ② Greifereinheit
- ③ Greifer-Transportsicherung
- ④ Riemenklemme

**Abbildung 4–17: Entfernen der Schraube der Greifer-Transportsicherung**

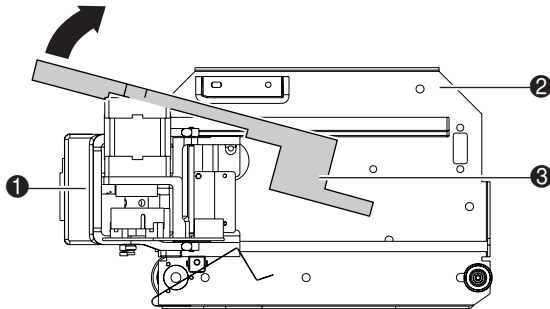
- b. Schieben Sie die Greifereinheit ④ so weit wie möglich von der Höhen-Fahrschiene weg, bis die Transportsicherung ② aus der Mitnehmerführung ① ausrastet (siehe Abbildung 4-18).



- ① Mitnehmerführung
- ② Greifer-Transportsicherung
- ③ Federstütze
- ④ Greifereinheit (gedrehte Ansicht)

**Abbildung 4–18: Lösen der Greifer-Transportsicherung**

- c. Drehen Sie die Greifer-Transportsicherung ③, bis die Motoren und der Anschlag wie in Abbildung 4-19 dargestellt frei liegen.
- d. Ziehen Sie die Greifer-Transportsicherung ③ vorsichtig nach hinten in Richtung der Höhen-Fahrschiene ab.
- e. Schieben Sie die Greifereinheit ① zur Höhen-Fahrschiene hin.



- ① Greifereinheit (vollständig ausgezogen)
- ② Tiefen-Fahrschieneneneinheit (Draufsicht)
- ③ Greifer-Transportsicherung

**Abbildung 4–19: Entfernen der Greifer-Transportsicherung**

5. Entfernen Sie die Transportsicherung des vertikalen Schlittens ④, wie in Abbildung 4-20 dargestellt:



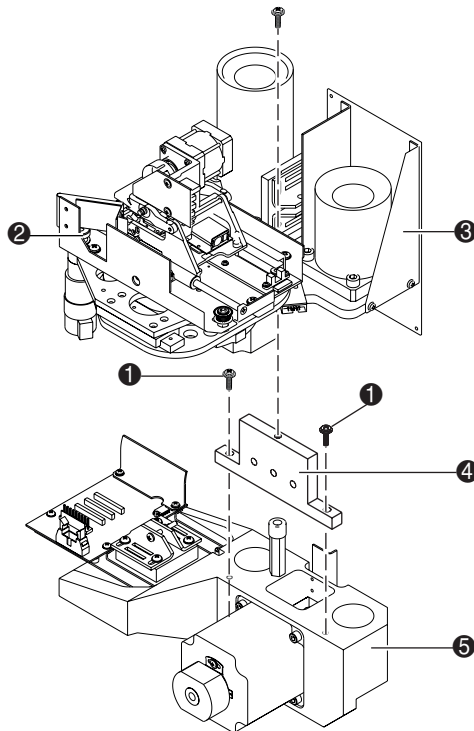
**VORSICHT: Die vertikale Transporteinheit hat ein sehr hohes Gewicht.**

---

- a. Drehen Sie die Tiefen-Fahrschieneneneinheit ② um 90 Grad.
- b. Lösen Sie die Schraube, mit der die vertikale Transporteinheit ③ an der Transportsicherung ④ befestigt ist.
- c. Schieben Sie die vertikale Transporteinheit ③ behutsam auf Augenhöhe.



- d. Drücken Sie den vertikalen Riemen an beiden Seiten zusammen, so dass die Riemenzähne ineinander greifen und sperren.
- e. Befestigen Sie den vertikalen Riemen mit einem Kabelbinder an der vertikalen Transporteinheit ③.
- f. Drehen Sie die beiden Schrauben ① heraus, mit denen die Transportsicherung des vertikalen Schlittens am horizontalen Schlitten befestigt ist.
- g. Entfernen Sie die Transportsicherung des vertikalen Schlittens ④.
- h. Entfernen Sie den in Schritt 5e angebrachten Kabelbinder.
- i. Senken Sie die vertikale Transporteinheit ③ langsam ab.



- ① Schrauben der Transportsicherung für den vertikalen Schlitten
- ② Tiefen-Fahrschieneneinheit (um 90° gedreht)
- ③ Vertikale Transporteinheit
- ④ Transportsicherung für den vertikalen Schlitten
- ⑤ Horizontale Transporteinheit

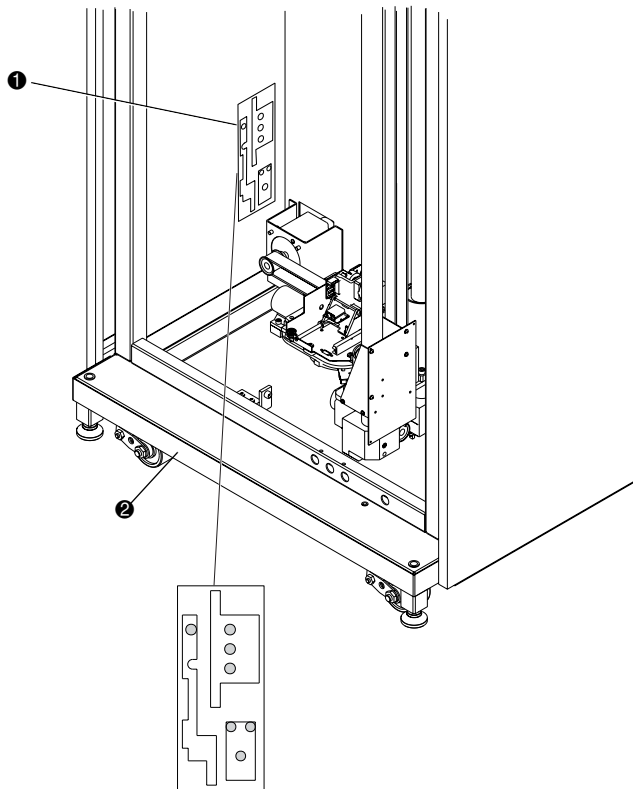
**Abbildung 4–20: Entfernen der Transportsicherung des vertikalen Schlittens**

## Aufbewahren des Verpackungsmaterials

So bewahren Sie das Verpackungsmaterial und die Transportsicherungen für eine zukünftige Verwendung auf:

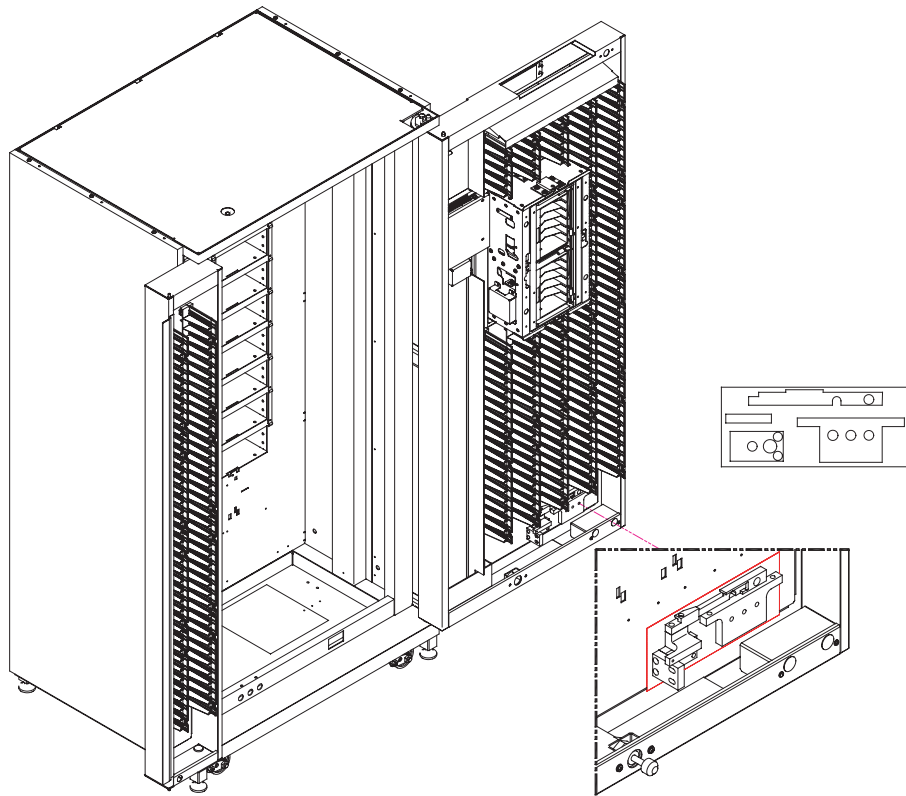
1. Befestigen Sie die Transportsicherungen mit den Transportsicherungsschrauben für den Greifer, den horizontalen und den vertikalen Schlitten an der Innenseite der Library, wie in Abbildung 4-21 (ESL9198 und ESL9326) bzw. Abbildung 4-22 (ESL9322 und ESL9595) gezeigt.

**HINWEIS:** Die Umrissse der Transportsicherungen sind auf dem Aufkleber mit den Aufbewahrungspositionen dargestellt.



- ① Aufkleber mit Umrissen der Transportsicherungen
- ② Vorderseite der Tape Library

**Abbildung 4–21: Aufbewahren der Transportsicherungen (ESL9198 und ESL9326)**



**Abbildung 4–22: Aufbewahren der Transportsicherungen (ESL9322 und ESL9595)**

2. Schieben Sie die beiden Rampenschienen in die Versandposition auf die Palette zurück.
3. Sichern Sie die Rampenschienen mit dem Schaumstoffblock.
4. Setzen Sie die Holzleiste wieder in die Halterung auf der Palette ein.
5. Falten Sie die Versandhülle zusammen.
6. Legen Sie die Versandhülle, die Abdeckplatte für den Ladeeinschub, die Befestigungswinkel, den Schaumstoffdeckel, die Schrauben und sonstiges Verpackungsmaterial auf die Palette.
7. Falten Sie den Karton zusammen.

8. Legen Sie den Karton auf das Verpackungsmaterial auf der Palette.
9. Bewahren Sie die Palette, das Verpackungsmaterial und den Karton für den möglichen zukünftigen Gebrauch auf.

## Ausrichten der Tape Library

So richten Sie die Library aus:

**HINWEIS:** Wenn Sie ein Multi-Unit Library-System einrichten, finden Sie die entsprechenden Installationsanleitungen im *Compaq StorageWorks ESL9000 Tape Library Pass-Through Mechanismus (PTM) Installationshandbuch*.

1. Drehen Sie jeden Fuß der Tape Library mit dem 3/4-Zoll-Gabelschlüssels (aus dem Zubehör-Kit) so weit nach unten, bis er den Boden berührt.
2. Drehen Sie alle Füße um eine viertel Umdrehung weiter, um die Tape Library leicht anzuheben.
3. Legen Sie vorne eine Wasserwaage mittig auf die Oberkante der Tape Library.
4. Prüfen Sie, ob sich die Vorderkante in der Waage befindet. Ist die Vorderseite der Library bereits waagrecht ausgerichtet, fahren Sie mit Schritt 6 fort. Andernfalls gehen Sie wie folgt vor:
  - a. Stellen Sie fest, welche Seite der Tape Library zu tief ist.
  - b. Drehen Sie den Nivellierungsfuß an der niedrigeren Seite der Tape Library mit dem Gabelschlüssel auf die gewünschte Höhe.
5. Wiederholen Sie Schritt 4, bis sich die Vorderseite in der Waage befindet.
6. Wiederholen Sie die Schritte 3 und 4 für die linke, hintere und rechte Seite der Tape Library.
7. Prüfen Sie abschließend noch einmal, ob alle Oberkanten waagrecht sind.
8. Wiederholen Sie gegebenenfalls die Schritte 3 und 4, bis sich alle vier Oberkanten der Tape Library in der Waagerechten befinden.

**HINWEIS:** Sie können die Tape Library nun für den normalen Betrieb konfigurieren. Weitere Informationen finden Sie im *HP StorageWorks ESL9000 Tape Library Referenzhandbuch*.

## Wiederanbringen der Greifer-Transportsicherung

Gehen Sie wie folgt vor, um die Transportsicherung für die Greifereinheit wieder anzubringen, wenn die Library umgesetzt werden soll:

**HINWEIS:** Wenn Sie die Library umsetzen oder für den Transport vorbereiten möchten, lesen Sie in Kapitel 5, „Standortwechsel“ nach.

1. Ziehen Sie den Greifer ganz zu sich heraus (siehe Abbildung 4-23).
2. Setzen Sie die Greifer-Transportsicherung ❶ so in die Mitnehmerführung ein, dass sie sich in derselben Position wie in Abbildung 4-23 befindet.
3. Schieben Sie den Greifer mit der Transportsicherung soweit hinein, dass diese in der Kerbe einrasten (etwa auf halbem Weg).
4. Drehen Sie den Greifer um 90 Grad.
5. Legen Sie die Transportsicherung an und befestigen Sie diese. Führen Sie zum Anbringen der Transportsicherungen das im Abschnitt „Entfernen der Transportsicherungen“ beschriebene Verfahren in umgekehrter Reihenfolge durch.

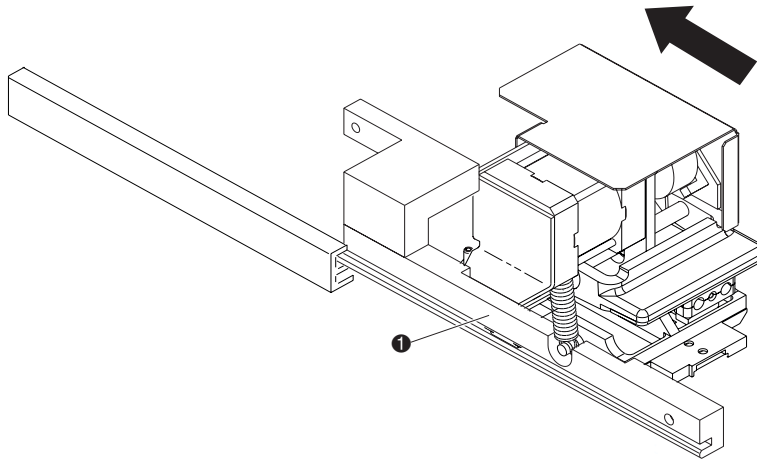


Abbildung 4–23: Wiederanbringen der Greifer-Transportsicherung



---

## Standortwechsel

In diesem Kapitel wird erläutert, wie Sie vorgehen, wenn Sie die HP StorageWorks ESL9000 Tape Library an einem anderen Ort aufstellen möchten. Der Begriff Standortwechsel bedeutet in diesem Kapitel entweder den Versand der Tape Library oder den Transport an eine nahegelegene Stelle (beispielsweise der Transport innerhalb eines Gebäudes).

Die Anleitungen in diesem Kapitel verteilen sich auf die folgenden Abschnitte:

- Prüfen des neuen Installationsstandorts
- Vorbereiten der Tape Library für den Standortwechsel
- Verpacken der Tape Library
- Vorbereiten der Tape Library für den Betrieb

Für den Versand oder den Standortwechsel der Tape Library mit Hilfe eines Kraftfahrzeugs (beispielsweise LKW oder Gabelstapler) folgen Sie bitte allen Anleitungen in diesem Kapitel.

Bei einem Standortwechsel der Tape Library innerhalb desselben Gebäudes oder derselben Einrichtung folgen Sie bitte allen Anleitungen in diesem Kapitel mit Ausnahme des Abschnitts „Verpacken der Tape Library.“

**HINWEIS:** Für diese Verfahren wird das Original-Verpackungsmaterial der Tape Library benötigt. Falls das Original-Verpackungsmaterial nicht mehr verfügbar ist, wenden Sie sich an Ihren HP Vertriebspartner.



**ACHTUNG:** Jeder Standortwechsel oder Versand der Tape Library ohne geeignetes Verpackungsmaterial kann zu Beschädigungen von Komponenten der Tape Library führen.

---

## Prüfen des neuen Installationsorts

Überprüfen Sie den neuen Installationsstandort für die Tape Library anhand der Richtlinien im Abschnitt „Auswählen eines Aufstellungsortes“ in Kapitel 2. Stellen Sie sicher, dass der neue Aufstellungsort alle dort genannten Anforderungen hinsichtlich Bodenfreiheit, Umgebungsbedingungen und Stromversorgung erfüllt.

## Vorbereiten der Tape Library für den Standortwechsel

So bereiten Sie die Tape Library für den Standortwechsel vor:

- Herausnehmen der Bandkassetten
- Anbringen des internen Verpackungsmaterials
- Abziehen der Library-Kabel



**ACHTUNG:** Führen Sie die oben genannten Vorbereitungen vor jedem Standortwechsel der Tape Library durch.

---



## Herausnehmen der Bandkassetten

So nehmen Sie Bandkassetten heraus:

1. Beenden Sie alle Funktionen der Tape Library.
  - a. Berühren Sie die Schaltfläche **Standby** auf dem Bedienfeld. Dadurch wird die Tape Library nach Abschluss aller derzeit ausgeführten Operationen in den Offline-Modus geschaltet. Wenn sich die Tape Library im Offline-Modus befindet, wird im Display des Bedienfeldes die Meldung „System Offline“ angezeigt.
  - b. Berühren Sie die Schaltfläche **Stop**, um die Versorgungsspannung für die Library-Robotik auszuschalten.
2. Schließen Sie die Türen der Tape Library auf, und öffnen Sie sie.
3. Schalten Sie die Tape Library aus.
4. Nehmen Sie alle Bandkassetten aus den Lagerfächern und Bandlaufwerken der Tape Library.
5. Verpacken Sie alle Bänder sorgfältig für den Transport.

## Anbringen des internen Verpackungsmaterials

So bringen Sie das interne Verpackungsmaterial an:

1. Wenn sich der Kassetten-Einlegemechanismus (Cartridge Handling Mechanism, CHM) nicht in der äußerst rechten Position befindet, bewegen Sie ihn vorsichtig entlang des horizontalen Schlittens auf die rechte Seite.
2. Stecken Sie einen Schaumstoffblock zwischen die Tiefen-Fahrschiene und den Boden.
  - a. Bewegen Sie die Tiefen-Fahrschienenbaugruppe nach oben, und stecken Sie den großen Schaumstoffblock zwischen die Baugruppe und den Boden der Library.
  - b. Bewegen Sie die Tiefen-Fahrschienenbaugruppe vorsichtig nach unten, und legen Sie sie auf dem Schaumstoffblock ab.

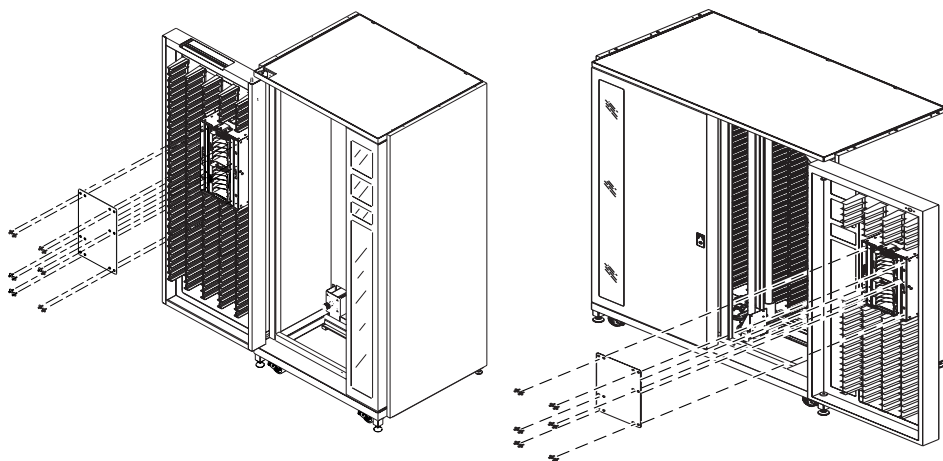
3. Weitere Informationen zum Anbringen der Transporthalterungen am Kassetten-Einlegemechanismus finden Sie im Abschnitt „Auspacken und Transportieren der Tape Library“ in Kapitel 4.
  - a. Bringen Sie die Halterung an, und befestigen Sie diese mit den dazugehörigen Schrauben.

**HINWEIS:** Wenn Sie sich Zugriff auf die Halterung verschaffen möchten, schieben Sie den CHM von Hand entlang der Höhen-Fahrschiene nach oben und befestigen Sie ihn mit einem Kabelbinder, so dass sich der Motor über dem Boden der Library befindet.
4. Bringen Sie die Halterung an, und befestigen Sie sie.

**HINWEIS:** Schieben Sie den CHM (entlang der Quer-Fahrschiene) nach links, damit Sie besser auf den Bereich zugreifen können.

  - a. Setzen Sie die Halterung am CHM und am Boden der Library an, und befestigen Sie sie mit den zugehörigen Schrauben.

**HINWEIS:** Bei diesem Vorgang benötigen Sie unter Umständen die Hilfe eines weiteren Technikers.
5. Bringen Sie die Transportabdeckung an, die zum Schutz des Ladeeinschubs angebracht ist (siehe Abbildung 5-1): Der Ladeeinschub befindet sich in der rechten Tür der Tape Library.
  - a. Bringen Sie die Transportabdeckung und die Pappe am Ladeeinschub an.
  - b. Drehen Sie die Schrauben mit Unterlegscheiben zur Befestigung der Platte am Ladeeinschub ein, und befestigen Sie die Platte. Weitere Anleitungen finden Sie im Abschnitt „Auspacken und Transportieren der Tape Library“ in Kapitel 4.



**Abbildung 5–1: Anbringen der Transportabdeckung**

## **Abziehen der Library-Kabel**

So ziehen Sie die Kabel von der Tape Library ab:

1. Ziehen Sie die SCSI-Kabel und -Abschlusswiderstände ab.
2. Ziehen Sie das Netzkabel aus der Steckdose und der Stromverteiler-Einheit der Library.
3. Verpacken Sie alle Kabel mit den anderen Zubehörteilen der Tape Library.

## Verpacken der Tape Library

Die Informationen in diesem Abschnitt benötigen Sie in folgenden Fällen:

- Beim Versand der Tape Library an einen neuen Standort.
- Beim Transport der Tape Library mit einem Gabelstapler oder auf ähnliche Weise.

Wenn Sie die Tape Library innerhalb eines Gebäudes transportieren, fahren Sie mit dem weiter unten in diesem Kapitel beschriebenen Abschnitt „Vorbereiten der Tape Library für den Betrieb“ fort.

## Verpackungsanleitungen

So verpacken Sie die Tape Library für den Transport an einen neuen Standort:

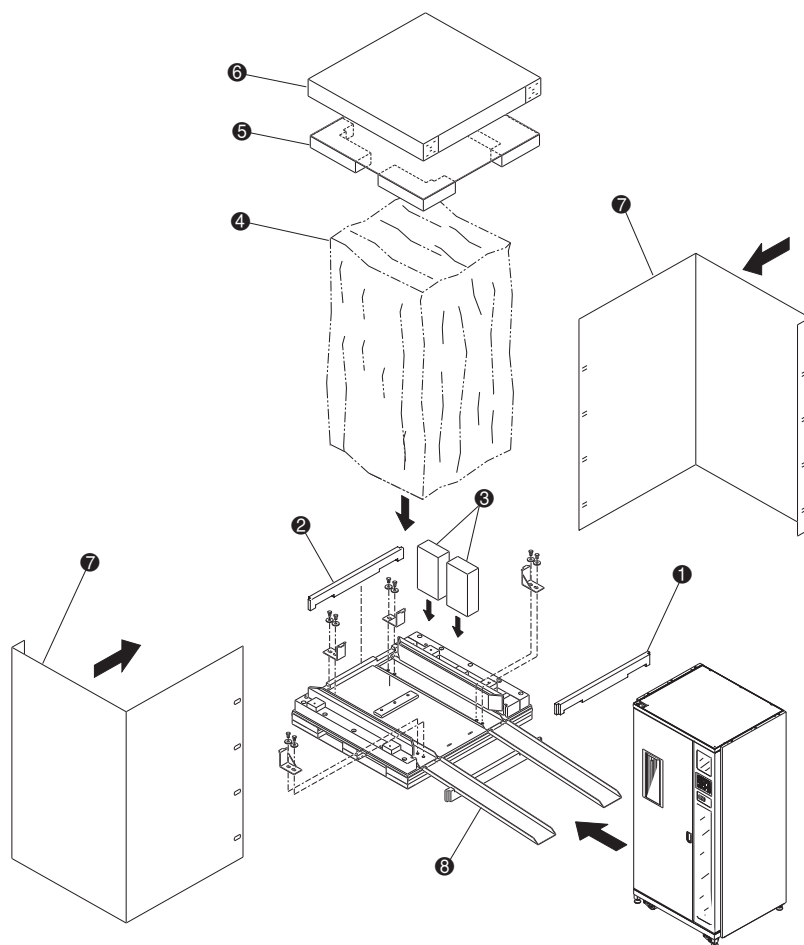


**ACHTUNG:** Das Gewicht der Tape Library beträgt bei der ESL9198 ca. 447 kg, bei der ESL9322 ca. 487 kg, bei der ESL9326 ca. 590 kg und bei der ESL9595 ca. 655 kg. Daher sollten alle Schritte, die das Anheben oder das Führen der Tape Library erfordern, von mindestens zwei Personen durchgeführt werden. Beachten Sie beim Anheben oder Führen der Tape Library und bei der Handhabung der Rampe die entsprechenden Sicherheitsvorschriften.

---

1. Bereiten Sie die Transportpalette für die Library vor.
  - a. Befestigen Sie die beiden Rampenschienen an der Palette.
  - b. Legen Sie die hölzerne Stützleiste unter die Rampenschienen.
  - c. Bringen Sie die Befestigungswinkel aus Metall an der linken Seite der Palette an, um zu verhindern, dass die Library über den Palettenrand hinaus rollt.
2. Stellen Sie die Tape Library auf die Palette.
  - a. Heben Sie die Füße der Tape Library an.
  - b. Rollen Sie die Tape Library mit der Hilfe mindestens einer weiteren Person vor die Palettenrampe.
  - c. Rollen Sie die Tape Library auf die Palette.
  - d. Entfernen Sie die Befestigungswinkel an der linken Seite und bringen Sie die Holzleiste an.

3. Sichern Sie die Library (siehe Abbildung 5-2).
  - a. Legen Sie die Versandhülle über die Tape Library, und befestigen Sie diese.
  - b. Nehmen Sie die Rampenschienen von der Palette weg, und schieben Sie sie in den Mittelabschnitt.
  - c. Schieben Sie den Schaumstoffblock zwischen Boden der Tape Library und Palette.
  - d. Schieben Sie die Befestigungswinkel auf der rechten Seite unter die Tape Library, und befestigen Sie sie.
  - e. Befestigen Sie die Holzleiste auf der rechten Seite der Tape Library.
  - f. Entfernen Sie die Holzleiste auf der linken Seite der Tape Library.
  - g. Wiederholen Sie die Schritte d und e für die linke Seite der Tape Library.
4. Legen Sie die Zubehör-Kits in die Aussparungen der hinteren Kistenwand.
5. Legen Sie den Schaumstoffdeckel über die Tape Library.
6. Legen Sie die Kartonverpackung um die Library, und befestigen Sie sie mit den Kunststoff-Halteklammern.
7. Setzen Sie den Deckel auf den Versandkarton.
8. Sichern Sie die Verpackung mit zwei Stahl-Halbebändern.



- ❶ Rechte Holzleiste
- ❷ Linke Holzleiste
- ❸ Zubehör-Kits
- ❹ Versandhülle
- ❺ Schaumstoffabdeckung
- ❻ Deckel
- ❼ Pappkarton
- ❽ Rampe

**Abbildung 5–2: Verpacken der Tape Library (ESL9198 abgebildet)**

## Vorbereiten der Tape Library für den Betrieb

Im *HP StorageWorks ESL9000 Tape Library Referenzhandbuch* finden Sie weitere Informationen zu folgenden Themen:

- Schließen der Türen und der Abdeckungen der Tape Library
- Anschließen der Host-Workstations





## A

- Abdeckplatte
  - Abnehmen 4-17
- Achtung, Symbol und Definition v
- Anforderungen an die Stellfläche 4-3
- Anwendungsnamen, festgelegte Konvention v

## B

- Befehlsnamen, festgelegte Konvention v
- Befestigungswinkel 4-9
- Benutzereingaben, festgelegte Konvention v
- Bereithalten der benötigten Werkzeuge
  - und Ausrüstung 3-2
- Bereitlegen der Bandkassetten 3-2

## C

- CHM 4-18

## D

- Dateinamen, festgelegte Konvention v
- Dialogfeldnamen, festgelegte Konvention v
- Dokument
  - Konventionen v
- Dokumentation, verwandt v

## E

- Entfernen der Abdeckplatte 4-16
- Entfernen der Transportverpackung 4-2
- Entgegennehmen der Library 4-2
- ESD-Vorsichtsmaßnahmen 3-3

## F

- Federstütze 4-21
- Festlegen
  - Diagnose-Workstations 3-2
  - Host 3-2

## G

- Gerätesymbole vi
- Greifereinheit 4-18, 4-19, 4-20, 4-21
  - Ausgezogen 4-22
- Greifer-Transportsicherung 4-20, 4-21, 4-22
  - Lösen 4-21
  - Wiederanbringen 4-27

## H

- Heiße Oberfläche, Symbol und Definition vi
- Hilfe, erhalten vii
- Hinweis, Definition vi
- Höhen-Fahrschiene 4-18
- Hohes Gewicht, Symbol und Definition vii
- Holzleiste 4-8, 4-14
- Horizontale Transporteinheit 4-18, 4-19, 4-23
- Host 3-2

## K

- Kartonage 4-6
- Kartondeckel 4-5
- Kassetten-Einlegemechanismus (Cartridge Handling Mechanism, CHM) 4-18

## Konventionen

- Anwendungsnamen, Definition v
- Befehlsnamen, Definition v
- Benutzereingaben, Definition v
- Dateinamen, Definition v
- Dialogfeldnamen, Definition v
- Im Dokument v
- Menüpunkte, Definition v
- Menüsequenzen, Definition v
- Schaltflächennamen, Definition v
- Systemantworten, Definition v
- Tastaturtasten, Definition v
- Variablen v
- Website-Adressen v

## Kundenunterstützung vii

- Kundenunterstützung, Websites
  - Kundenunterstützung vii
  - Website viii

## L

### Library

- Ausrichten 4–26
- Netzteil 2–7
- Transportieren 4–11

## M

### Mehrere Stromquellen, Symbol und Definition vi

### Menü

- Punkte, festgelegte Konvention v
- Sequenzen, festgelegte Konvention v

### Mitnehmerführung 4–21

## N

### Netzwerkanschluss, Symbol und Definition vi

### NivellierungsfüÙe 4–13

## Q

### Quer-Fahrschiene 4–18

## R

### Rack-Stabilität, Vorsicht vii

### Rampe 4–12, 4–15

### Rampenschienen 4–10

### Riemenklemme 4–20

## S

### Schaltflächen

#### Standby 5–3

#### Stop 5–3

### Schaltflächennamen, festgelegte Konvention v

### Schaumstoffdeckel 4–7

### Schraube der Greifer-Transportsicherung

#### Entfernen 4–20

### Schrauben der Transportsicherung für den horizontalen Schlitten 4–19

### Schrauben der Transportsicherung für den vertikalen Schlitten 4–23

### Stahlbänder 4–4

### Standortanforderungen

#### Bodenfreiheit 2–5

#### Bodentragfähigkeit und -neigung 2–5, 2–6

#### Stellfläche 2–2

#### Stromversorgung und Erdung 2–7

#### Umgebungsbedingungen 2–8

### Standortwechsel

#### Abziehen der Library-Kabel 5–5

#### Anbringen des internen

##### Verpackungsmaterials 5–3

#### Herausnehmen der Bandkassetten 5–3

#### Standort 5–2

#### Verpacken der Tape Library 5–6

#### Vorbereiten für 5–2

#### Vorbereiten für den Betrieb 5–9

### Stromschlag, Symbol und Definition vi

### Symbole

#### An den Geräten vi

#### Im Text v

### Systemantworten, Konventionsdefinition v

**T**

- Tastaturtasten, festgelegte Konventionen v
- Technische Kundenunterstützung vii
- Textsymbole v
- Tiefen-Fahrschieneneneinheit 4–18, 4–19, 4–20, 4–22, 4–23
- Transporthülle 4–11
- Transportsicherung für den horizontalen Schlitten 4–19
  - Entfernen 4–19
- Transportsicherung für den vertikalen Schlitten 4–23
  - Entfernen 4–23
- Transportsicherungen
  - Aufbewahren 4–24
  - Entfernen 4–18

**V**

- Variablen, festgelegte Konvention v
- Verpacken
  - Explosionszeichnung 5–8
- Verpacken der Tape Library 5–6
- Verpackungsmaterial
  - Aufbewahren 4–24

- Vertikale Transporteinheit 4–18, 4–23
  - Position ermitteln 4–18
- Vertriebspartner viii
- Verwandte Dokumentation v
- Vorbereiten für Standortwechsel 5–2
- Vorsicht
  - Rack-Stabilität vii
  - Symbol für heiße Oberflächen, Definition vi
  - Symbol für hohes Gewicht, Definition vii
  - Symbol für mehrere Stromquellen, Definition vi
  - Symbol für Netzwerkanschluss, Definition vi
  - Symbol für Stromschlaggefahr, Definition vi
  - Symbol und Definition v

**W**

- Website-Adressen, festgelegte Konvention v
- Websites viii
- Wichtig, Definition vi
- Wiederanbringen der Greifer-Transportsicherung 4–27
- Workstation 3–2

