

Installations- anleitung

HP StorageWorks DLT VS 40/80 GB internes Bandlaufwerk



© Hewlett-Packard Company, 2002.

Hewlett-Packard Company haftet nicht für technische oder redaktionelle Fehler oder Auslassungen in diesem Dokument. Inhaltliche Änderungen dieses Dokuments behalten wir uns ohne Ankündigung vor. Die Informationen in dieser Veröffentlichung werden ohne Gewähr für ihre Richtigkeit zur Verfügung gestellt. Insbesondere enthalten diese Informationen keinerlei zugesicherte Eigenschaften. Alle sich aus der Verwendung dieser Informationen ergebenden Risiken trägt der Benutzer.

Dieses Dokument enthält urheberrechtlich geschützte Informationen. Ohne vorherige schriftliche Zustimmung von Hewlett-Packard darf kein Teil dieses Dokuments kopiert, vervielfältigt oder übersetzt werden. Inhaltliche Änderungen dieses Handbuchs behalten wir uns ohne Ankündigung vor. Alle anderen in diesem Handbuch verwendeten Produktnamen können Marken oder eingetragene Marken der jeweiligen Unternehmen sein.

Im Übrigen haftet HP nur nach Maßgabe der folgenden Regelungen: Bei Vorsatz, Ansprüchen nach dem Produkthaftungsgesetz sowie bei Personenschäden haftet HP nach den gesetzlichen Vorschriften. Bei grober Fahrlässigkeit ist die Haftung der Höhe nach begrenzt auf den typischerweise vorhersehbaren Schaden, soweit der Schaden nicht durch leitende Angestellte oder Organe verursacht oder wenn eine wesentliche Vertragspflicht verletzt wurde. Bei einfacher Fahrlässigkeit haftet HP nur, wenn eine wesentliche Vertragspflicht verletzt wurde oder wenn ein Fall des Verzuges oder einer von HP zu vertretenden Unmöglichkeit vorliegt. Die Haftung ist in diesen Fällen begrenzt auf den typischerweise vorhersehbaren Schaden. Bei Fehlen zugesicherter Eigenschaften, anfänglicher Unmöglichkeit oder der während des Verzuges eintretenden Unmöglichkeit ist die Haftung der Höhe nach begrenzt auf den typischerweise vorhersehbaren Schaden. Die Garantien für HP Produkte werden ausschließlich in der entsprechenden, zum Produkt gehörigen Garantieerklärung beschrieben. Aus dem vorliegenden Dokument sind keine weiterreichenden Garantieansprüche abzuleiten.

DLT VS 40/80 GB internes Bandlaufwerk Installationsanleitung
Zweite Ausgabe (Januar 2003)
Teilenummer: 289066-042



289066-042

Zu diesem Dokument

Das vorliegende Dokument enthält Anleitungen zur Installation des HP StorageWorks DLT VS 40/80 GB Bandlaufwerks in einen Server.

Erforderliche Werkzeuge

Folgende Elemente sind für die Installation des DLT VS 40/80 GB Bandlaufwerks erforderlich:

- Torx T-15 Schraubendreher
- Kreuzschlitzschraubendreher (Phillips Typ 1A)

Auspacken des Bandlaufwerks



Achtung: Falls die Temperatur in dem Raum, in dem das Laufwerk ausgepackt wird, von der Temperatur, bei der das Bandlaufwerk geliefert bzw. gelagert wurde, um 15 K oder mehr abweicht, warten Sie mindestens 12 Stunden, bis das Laufwerk sich der Umgebungstemperatur angepasst hat, bevor Sie den Versandkarton öffnen.

Packen Sie das Bandlaufwerk aus, und überprüfen Sie es auf eventuelle Transportschäden.

1. Prüfen Sie die Verpackung auf eventuelle Schäden. Falls eine Beschädigung festzustellen ist, melden Sie den Schaden umgehend dem Spediteur.
2. Öffnen Sie die Verpackung, und nehmen Sie das Zubehörpaket heraus. Öffnen Sie das Zubehörpaket, da Sie die darin enthaltenen Teile während der Installation benötigen.
3. Fassen Sie unter und um das Laufwerk in der Verpackung. Heben Sie es vorsichtig aus der Verpackung heraus, und stellen Sie es auf die Arbeitsfläche, so dass die obere Seite nach oben zeigt. Stellen Sie das Laufwerk nicht auf eines der beiden Enden.
4. Entfernen Sie vorsichtig die Schutzhülle vom Laufwerk.

Hinweis: Bewahren Sie das Verpackungsmaterial für den Fall auf, dass Sie das Laufwerk irgendwann transportieren oder versenden möchten. Um Ihre Garantieansprüche zu wahren, versenden Sie das DLT VS 40/80 GB Bandlaufwerk in der Originalverpackung oder einer entsprechenden Verpackung.

Einstellen der SCSI-ID

Jedes SCSI-Gerät, das an den Server angeschlossen ist, der als Host für das DLT VS 40/80 GB Bandlaufwerk dienen soll, muss über eine eindeutige SCSI-ID verfügen. Überprüfen Sie die SCSI-IDs aller anderen Geräte, die an den gewählten SCSI-Bus einschließlich SCSI-Host-Adapter auf dem gewählten Server angeschlossen sind, und verwenden Sie eine noch ungenutzte SCSI-ID für das Bandlaufwerk. Falls die werkseitige SCSI-ID 6 für das Laufwerk noch von keinem anderen Gerät an demselben SCSI-Bus verwendet wird, brauchen Sie die SCSI-ID nicht zu ändern.

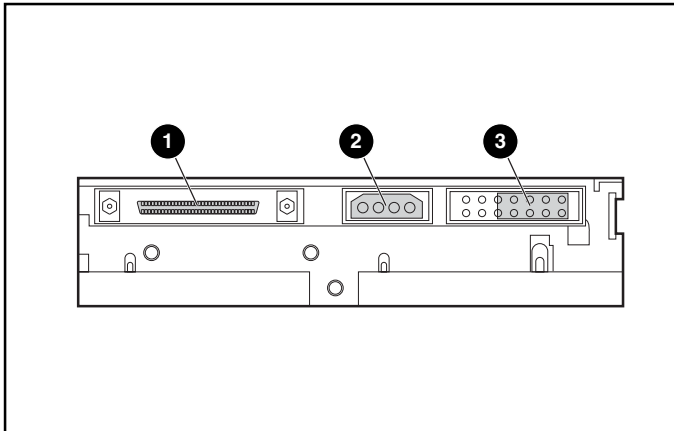


Abbildung 1: Rückansicht des internen Bandlaufwerks

- ❶ 68-poliger SCSI-Anschluss
- ❷ Netzanschluss
- ❸ SCSI ID-Jumper

Hinweis: Ist das Bandlaufwerk an einen Narrow SCSI-Bus angeschlossen, können nur IDs von 0 bis 7 gewählt werden.

Ermitteln Sie die Position der SCSI-ID-Jumper an der Rückseite des Laufwerks, wie in Abbildung 1 dargestellt. Ermitteln Sie die gewünschte SCSI-ID anhand von Abbildung 2.

SCSI ID	0	1	2	3	4	5	6
Jumper-Block							

Abbildung 2: SCSI-ID-Einstellungen

Hinweis: Die SCSI-ID kann bis zum Wert 15 reichen, allerdings wird ein höherer Wert als 6 nicht empfohlen.

Hinweis: SCSI-ID 7 ist für den Controller reserviert.

Terminieren des Bandlaufwerks

Ist das DLT VS 40/80 GB Bandlaufwerk – abgesehen vom SCSI-Host-Adapter – das einzige SCSI-Gerät am gewählten Server, muss es mit einem Abschlusswiderstand versehen werden. Ist das DLT VS 40/80 GB Bandlaufwerk das letzte Gerät am SCSI-Bus des gewählten Servers, muss es ebenfalls mit einem Abschlusswiderstand versehen werden.

Das DLT VS 40/80 GB Bandlaufwerk wird mit einem Bandkabel geliefert, das bereits terminiert wurde, wie in Abbildung 3 dargestellt. Wenn Sie anstelle des mitgelieferten Kabels ein anderes Kabel verwenden, müssen Sie sicherstellen, dass dieses Kabel an beiden Enden mit einem Abschlusswiderstand versehen ist.

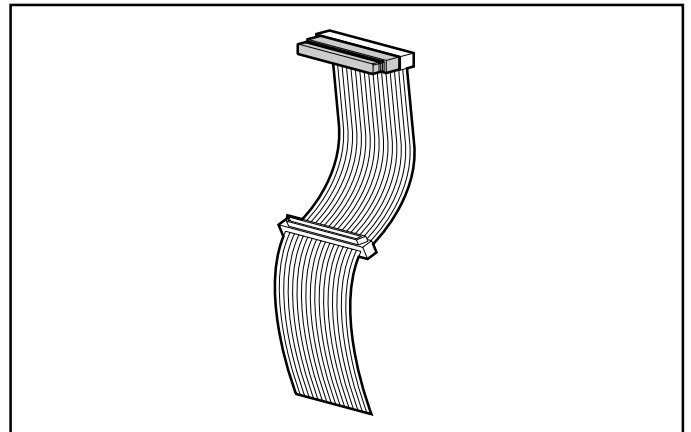


Abbildung 3: Bandkabel mit Abschlusswiderstand

Installieren des internen Bandlaufwerks

Achtung: Elektrostatische Entladungen können elektronische Bauteile beschädigen. Sorgen Sie vor Beginn der Arbeiten dafür, dass Sie vorschriftsmäßig geerdet sind. Weitere Informationen finden Sie in Anhang B, „Elektrostatische Entladung“, im *HP StorageWorks DLT VS 40/80 GB Bandlaufwerk Referenzhandbuch*.

1. Fahren Sie das Betriebssystem herunter, und schalten Sie den entsprechenden Server aus. Schalten Sie alle angeschlossenen Peripheriegeräte, wie Drucker und andere SCSI-Geräte, aus. Ziehen Sie das Netzkabel vom Host-Server und allen angeschlossenen Peripheriegeräten ab.

Achtung: Bei Nichtbeachten dieser Anleitungen können das DLT VS 40/80 GB Bandlaufwerk oder andere Geräte beschädigt werden.

2. Entfernen Sie die Abdeckung vom Host-Server, um auf den gewünschten Laufwerksschacht zugreifen zu können.

Hinweis: Ihr Server kann sich von dem in den folgenden Abbildungen gezeigten System unterscheiden. Lesen Sie daher in der Dokumentation des Servers nach.

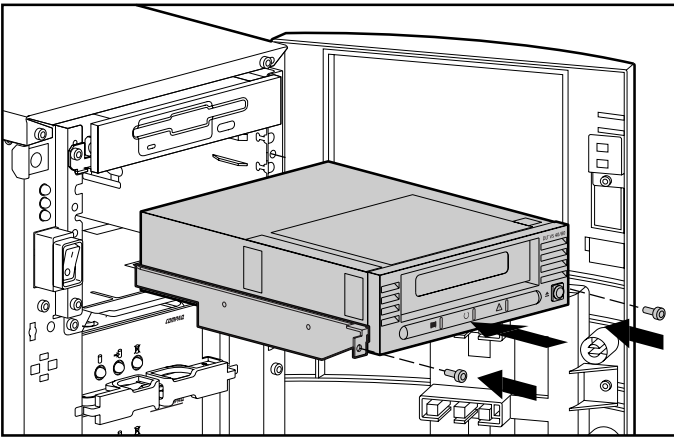


Abbildung 4: Installieren eines internen Bandlaufwerks

3. Installieren Sie einen LVD/SE SCSI Host-Adapter im Server, der als Host für das Laufwerk vorgesehen ist, sofern dies erforderlich ist.
4. Bringen Sie ggf. die mit dem Bandlaufwerk mitgelieferten Laufwerksschienen an.

Hinweis: Der Laufwerksschacht Ihres Server ist möglicherweise mit Schienen ausgestattet. Weitere Informationen über die für Ihren Server zu verwendenden Schienen finden Sie im Benutzerhandbuch zu Ihrem Server.

5. Schieben Sie das Laufwerk in einen freien 5 1/4-Zoll-Laufwerksschacht ein.

Hinweis: Die Frontabdeckung des Laufwerksschachts muss möglicherweise entfernt werden. Weitere Informationen finden Sie in der Dokumentation zu Ihrem Server.

6. Sichern Sie das Bandlaufwerk im Server entsprechend der Dokumentation im Lieferumfang des Servers.
7. Schließen Sie ein verfügbares Stromversorgungskabel und das Wide SCSI-Signalkabel an.

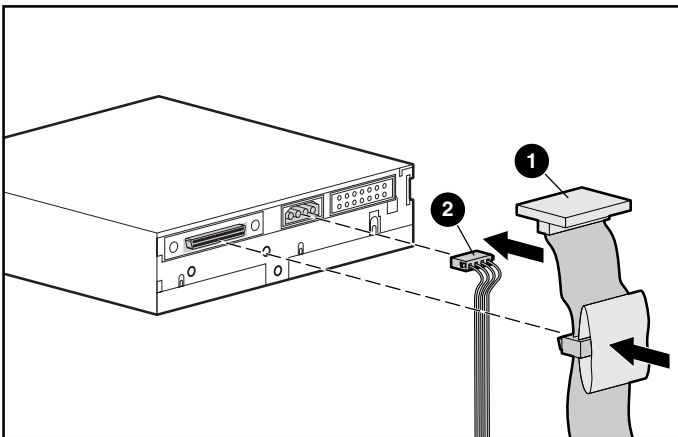


Abbildung 5: Anschließen des Stromversorgungs- und Signalkabels

- ❶ Signalkabel
- ❷ Stromversorgungskabel

8. Schließen Sie das andere Ende des SCSI-Bandkabels am SCSI-Hostadapter an.
9. Bringen Sie die Serverabdeckung wieder an.
10. Schließen Sie die Netzkabel aller Peripheriegeräten an, und schalten Sie die Geräte ein.
11. Schließen Sie das Netzkabel des Servers an, und schalten Sie den Server ein.

Überprüfen der Installation

Bei jedem Einschalten des DLT VS 40/80 GB Bandlaufwerks wird ein Selbsttest (POST) durchgeführt, um sicherzustellen, dass das Laufwerk ordnungsgemäß funktioniert und einsatzbereit ist.

Solange der Selbsttest andauert, können Sie den Fortschritt und die Ergebnisse des Tests an den LEDs auf der Vorderseite ablesen. Während des Tests ist die Anzeige der LEDs wie folgt:

1. Die LEDs leuchten gleichzeitig auf und erlöschen wieder.
2. Nach dem Selbsttest leuchtet die grüne LED (Bereit) dauerhaft.
3. Das Laufwerk gibt einen Summton aus, während die Position des Lese-/Schreibkopfes kalibriert wird.

Der Selbsttest ist erst beendet, wenn der Summton verstummt. Sobald der Test nach wenigen Sekunden beendet ist, kann das Laufwerk genutzt werden. Weitere Informationen finden Sie in Kapitel 5, „Betrieb des DLT VS 40/80 GB Bandlaufwerks“, im *HP StorageWorks DLT VS 40/80 GB Bandlaufwerk Referenzhandbuch*.

Gerätetreiber für Systeme auf Intel Basis befinden sich auf der HP Website:

<http://wwws1.pro.compaq.com/support/TSSD2/default.asp>

Wählen Sie im Abschnitt über Bandlaufwerke das Produkt VS80.