

Instructies voor installatie in een rack

hp StorageWorks Superloader voor 1-16 tapes



invent

Waarschuwingen

WAARSCHUWING: Controleer voordat u begint of het rack stevig genoeg staat. Draai de stelvoetjes, indien meegeleverd, naar beneden en zorg ervoor dat de benodigde stabilisatiesteuren zijn geplaatst. Schuif de ontkenelvoorziening van het rack, indien meegeleverd, naar buiten. Als u de antikenelvoorziening niet uitschuilt, kunt u gewond raken of kan de Superloader beschadigd raken als het rack omvalt.

VOORZICHTIG: Voorkom schade aan de tapes en de tape drives door de Superloader zo te plaatsen dat zich geen ventilatieopeningen pool voor de voorkant van de eenheid bevinden. Zo beperkt u het risico van vervuiling van de tapebaan door stofjes en vuil.

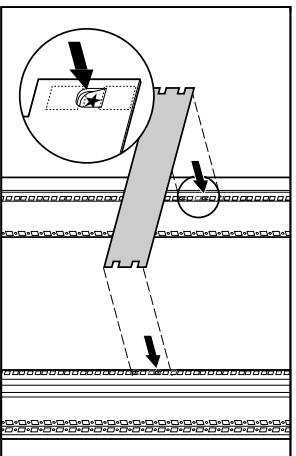
VOORZICHTIG: Verwijder de bovenklep van de Superloader niet tijdens de installatieprocedure. Als u de bovenklep verwijderd, kan de Superloader beschadigd raken. Bovendien kan hierdoor het chassis van de Superloader doorbuigen, waardoor een correcte installatie niet meer mogelijk is.

VOORZICHTIG: Controleer of het rack en alle apparatuur die in het rack is geïnstalleerd goed gepaard zijn. Controleer of de totale stroom van de rackonderdelen niet de maximale belasting van de stroomverdeelenheid of de stopcontacten overschrijft.

VOORZICHTIG: De Superloader wordt geleverd met één geïnstalleerd magazijn en één geïnstalleerde magazijnindummy. De magazijnindummy is niet op zijn plaats te vergrendelen. Houd de Superloader niet vast bij de handgreep van de magazijnindummy als u de Superloader in het rack plaatst.

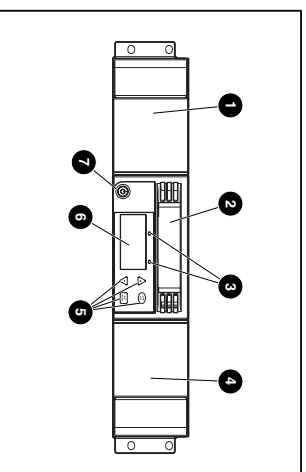
1 Meten met de sjabloon

Markeer met behulp van de meegeleverde sjabloon de locatie van de klemmen en het montage materiaal op de bevestigingsrails van het rack.



1. Plaats twee klemmen in beide voorste rails van het rack in de gaten die u heeft gemarkeerd met de sjabloon.
2. Plaats twee klemmen in beide achterste rails van het rack in de gaten die u heeft gemarkeerd met de sjabloon.

Voorkant

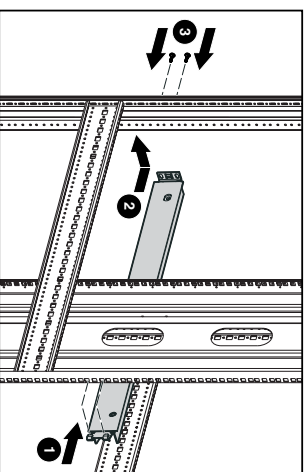


- | | |
|------------------|------------------|
| 1 Linkermagazijn | 5 Functieknoppen |
| 2 Rechtskl | 6 LCD-scherm |
| 3 Statuslampjes | 7 Aan/uitknop |
| 4 Rechemmagazijn | |

2 Optionele rails installeren

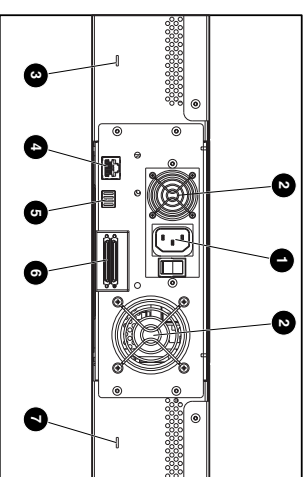
Als onder de Super loader apparaten zijn geïnstalleerd, gebruikt u de optionele installatierails om de Superloader te ondersteunen tijdens de installatie. Anders gaat u naar stap 3.

1. Plaats vier klemmen aan de voorkant van het rack, twee op elke rail. Plaats de eerste klemmen twee gaatjes onder de onderste klemmer van de Super Loader. Plaats de tweede klemmen twee gaatjes onder de eerste klemmen.
2. Steek één optionele bevestigingsrail in het rack, met de steunrichel naar binnen toe.



3. Haak de kromme lipjes om de achterste rail van het rack.
4. Houd de rail zo dat de gaten boven de center geplaaste klemmen vallen.
5. Zet de rail vast met twee schroeven.
6. Herhaal stap 2 tot en met 5 om de andere optionele bevestigingsrail te monteren.

Achteraanzicht

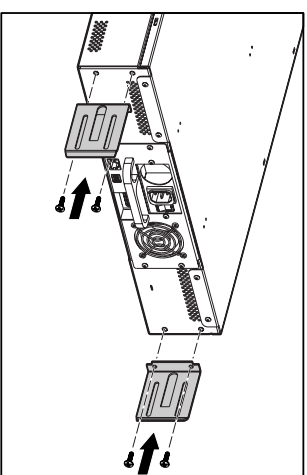


- | | |
|---|---|
| 1 Netvoeringsconnector | 5 Producteschakelaar |
| 2 Ventilator | 6 SCSI-connectoren |
| 3 Slot voor handmatig verwijderen van tapes | 7 Slot voor handmatig verwijderen van tapes |
| 4 Ethernetconnector | |

3 Steunbeugels bevestigen

Bevestig de twee steunbeugels aan de achterkant van de Super Loader en draai de schroeven stevig vast.

BELANGRIJK: Zorg ervoor dat de steunbeugels op één rechte lijn staan met de zijkenmerken van de Superloader voor een juiste installatie in de U-beugels.



© Hewlett-Packard Company, 2002.
Hewlett-Packard Company aanvaardt geen aansprakelijkheid voor technische fouten, drukfouten of weglatingen in deze publicatie. De informatie in deze handleiding wordt zonder garantie verstrekt en kan zonder voorafgaande kennisgeving worden gewijzigd. De garanties voor HP producten staan in de garantiebeschrijvingen bij de desbetreffende producten. Geen enkel onderdeel van dit document mag als extra garantie worden gezien.

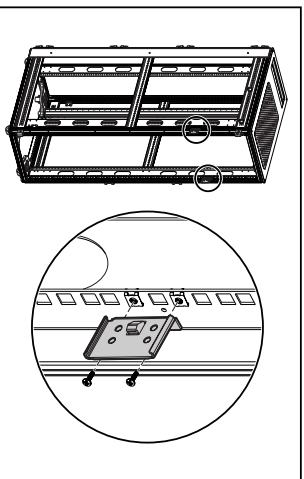
hp StorageWorks Superloader voor 1-16 tapes Instructies voor installatie in een rack
Tweede editie (november 2002)
Artikelnummer: 273558-332



273558-332

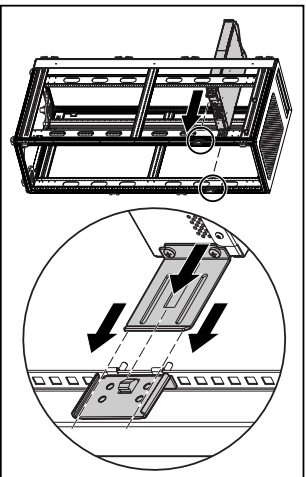
4 U-beugels bevestigen

Bevestig één U-beugel aan elke achterste rail van het rack en draai de schroeven hiërhiel losjes door de idemmeren. Gebruik slechts twee gaten om de zijkant van de beugel te bevestigen.) Draai de schroeven nu nog niet vast.



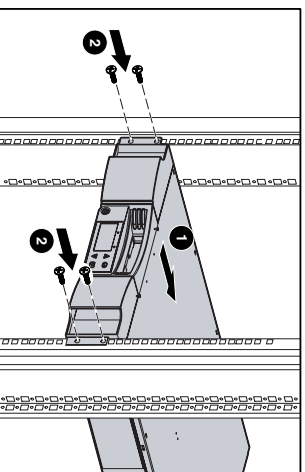
5 Superloader plaatsen

Plaats de Superloader in het rack, zodat elke steunbeugel op een U-beugel rust. Elke steunbeugel schuift langs het opstaande randje van de U-beugel.



6 Superloader vastzetten

1. Schuif de Superloader op zijn plaats ➊ zodat:
 - a. de bevestigingsnokken op de voorkleppen van de Superloader in de gaten tussen de klemmen vastzitten;
 - b. de voorkleppen van de Superloader op één lijn komen met de voorste klemmen;
 - c. de achterste steunbeugels vastklikken in het vergrendelingslipje op de U-beugels.

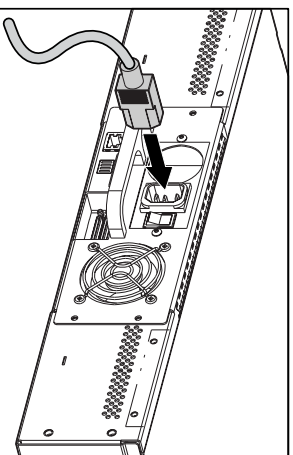


2. Draai losjes een schroef in elke voorste klemmer om de kleppen te bevestigen ➋.
3. Controleer of de Superloader waterpas is. Pas de stand zodanig aan.
4. Draai de vier schroeven waarmee de kleppen aan de voorste klemmen worden bevestigd vast.
5. Draai de vier schroeven die de U-beugels verbinden met de achterste klemmen vast.

9 Superloader inschakelen

Er is een netsnoer meegeleverd met de Superloader. Controleer dit zorgvuldig om te bepalen of dit snoer geschikt is voor uw land of regio. Als u niet het juiste netsnoer heeft gekregen, neemt u contact op met uw Business of Service Partner. U sluit het netsnoer als volgt aan:

1. Controleer of de aanluit-schakelaar aan de achterkant van de SuperLoader op uit staat (de 0 is ingedrukt).
2. Steek de stekker van het netsnoer in de netvoedingsconnector aan de achterkant van de Superloader.

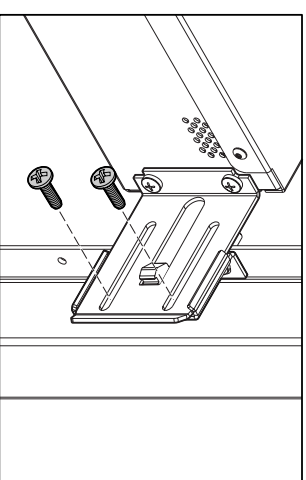


3. Steek de andere stekker van het netsnoer in het stopcontact.

OPMERKING: Schakel de host pas in nadat u de Superloader heeft opgestart. Zet de Superloader aan met de aanluit-schakelaar aan de achterkant van de Superloader (de 1 is ingedrukt).

7 Steunbeugels vastzetten

Plaats de vier schroeven die de steunbeugels verbinden met de U-beugels en draai de schroeven vast.



Als u nog meer opties wilt installeren, verwijfert u de optionele

- installatierails:
1. Verwijder de twee schroeven waarmee elke rail aan de voorkant van het rack is bevestigd.
 2. Trek de rail naar voren en omhoog en duw de rail vervolgens naar achteren om de achterste lipjes vrij te maken.
 3. Verwijder de rail uit het rack.

VOORZICHTIG: Zorg ervoor dat zich onder de Superloader geen opties of andere correct geïnstalleerde rockopties bevinden, om lichamenlijk letsel of schade aan de apparatuur te voorkomen.

OPMERKING: Bewaar de optionele installatiekits op een veilige plaats, zodat u ze weer kunt gebruiken als de Superloader moet worden

Productdocumentatie

hp StorageWorks Superloader voor 1:16 tapes - Gebruikershandleiding

Dit document geeft informatie over de Superloader voor 1:16 tapes en bevat instructies voor installatie, configuratie, bediening en onderhoud van het systeem. Informatie voor het oplossen van problemen en de systeemspecificaties.

hp StorageWorks Superloader voor 1:16 tapes
Deze sjabloon is een hulpmiddel waarmee u snel op een rack kunt aangeven waar de Superloader voor 1:16 tapes moet worden geïnstalleerd.

hp StorageWorks Superloader voor 1:16 tapes
Een cd met de elektronische versies van alle productdocumentatie van de Superloader voor Duits, Spanis, Nederlandis en Japans.

Overzicht en installatie
Dit document bevat een productoverzicht en instructies voor een snelle installatie, bedoeld voor ervaren installateurs.

Verdwijde garantie
Dit document bevat informatie over de garantie voor uw Superloader.
Belele Belangrike veiligheidsvoorschriften
Dit document bevat informatie over normale voorzorgsmaatregelen die genomen moeten worden wanneer u werkt met apparatuur die werkt op stroom.

8 Kabels aansluiten op de Superloader

Van de SCSI-aansluiting kan de hostcomputer communiceren met de Superloader.

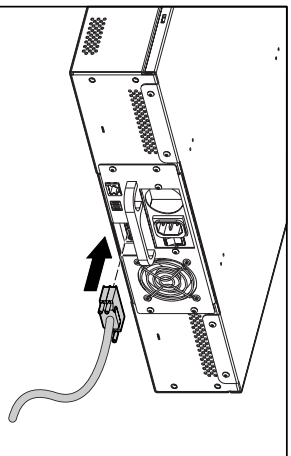
OPMERKING: U moet al een SCSI-hostadapterkaart hebben geïnstalleerd in de hostcomputer.

Controleer voordat u begint of de kabel lang genoeg is om de Superloader te verbinden met de hostcomputer.

VOORZICHTIG: Kijk bij het aansluiten van de kabels uit dat u de SCSI-pinnen op de connector niet beschadigt. Wanneer de pinnen beschadigd zijn, kan de verbinding niet tot stand worden gebracht.

U maakt als volgt de SCSI-aansluiting:

1. Als de hostcomputer is aangesloten op een netwerk, draagt u de systeembeheerder of u de voeding kunt uitschakelen.
 2. Schakel alle randapparatuur die op de hostcomputer is aangesloten volgens de normale procedure uit.
 3. Schakel de hostcomputer uit.
 4. Steek de meegeleverde 68-pins SCSI-kabel van 1,83 meter in de dubbele SCSI-connector aan de achterzijde van de schijfhoudermodule en draai de schroeven vast. U kunt de SCSI-kabel op beide poorten aansluiten.
- OPMERKING:** Er worden twee SCSI-kabels meegeleverd. Gebruik de juiste kabel voor uw hostcomputer.



OPMERKING: De kabel is voorzien van een extra dunne connector (ofisatconnector). Plaats deze connector in de juiste stand, zodat u op de andere poort een terminator of een andere kabel kunt aansluiten.

5. Als de Superloader het laatste apparaat op de SCSI-bus is, plaats u de meegeleverde SCSI-terminator op de andere poort van de schijfhoudermodule en draai u de schroeven aan.
6. Sluit het andere uiteinde van de juiste SCSI-kabel aan op de SCSI-hostadapterkaart.
7. Schakel de randapparatuur die u in stap 2 heeft uitgeschakeld weer in.

OPMERKING: Schakel de hostcomputer nu nog niet in. U moet eerst de Superloader configureren.

Als u de Superloader niet in een daisy-chain verbindt met een tweede Superloader, moet u op de andere SCSI-connector een terminator aansluiten.