

gebruikers-  
handleiding

# hp StorageWorks SuperLoader voor 1-16 tapes

Tweede editie (November 2002)

Artikelnummer: 272363-332

Deze handleiding bevat stapsgewijze installatie-instructies en is bedoeld als referentie voor de bediening, het oplossen van problemen en toekomstige upgrades.



© Hewlett-Packard Company, 2002.

Hewlett-Packard Company verleent geen enkele vorm van garantie ten aanzien van dit materiaal, daaronder mede begrepen, maar niet beperkt tot, de impliciete garanties betreffende verkoopbaarheid en geschiktheid voor een bepaald doel. Hewlett-Packard aanvaardt geen aansprakelijkheid voor fouten in deze publicatie; ook aanvaardt Hewlett-Packard geen aansprakelijkheid voor incidentele schade of voor schade die wordt veroorzaakt door de verstrekking, eventuele ondoelmatigheid of het gebruik van dit materiaal.

De informatie in dit document valt onder het copyright. Geen enkel deel van dit document mag worden gefotokopieerd, vermenigvuldigd of vertaald in een andere taal zonder voorafgaande schriftelijke toestemming van Hewlett-Packard. De informatie in dit document kan zonder voorafgaande kennisgeving worden gewijzigd.

Microsoft, MS-DOS, Windows en Windows NT zijn handelsmerken van Microsoft Corporation in de Verenigde Staten en/of andere landen.

Alle andere productnamen in deze publicatie kunnen handelsmerken zijn van hun respectieve houders.

Hewlett-Packard Company aanvaardt geen aansprakelijkheid voor technische fouten, drukfouten of weglatingen in deze publicatie. De informatie in dit document wordt zonder garantie verstrekt en kan zonder voorafgaande kennisgeving worden gewijzigd. De garanties voor Hewlett-Packard Company producten staan in de garantiebeschrijvingen bij de desbetreffende producten. Niets in deze publicatie kan worden beschouwd als aanvullende garantie.

SuperLoader voor 1-16 tapes Gebruikershandleiding  
Tweede editie (november 2002)  
Artikelnummer: 272363-332

## Informatie over deze handleiding

Conventies .....	x
Documentconventies .....	x
Symbolen in tekst .....	x
Symbolen op de apparatuur .....	xi
Stabiliteit van racks .....	xii
Technische ondersteuning .....	xiii
Technische ondersteuning van HP .....	xiii
HP website voor opslagproducten .....	xiii
Geautoriseerde HP Business en Service Partner .....	xiii

## 1 Overzicht

Voorraanzicht .....	1
Postslot .....	2
LCD-scherm .....	2
Functietoetsen .....	2
Statuslampjes .....	3
Aan/uit-knop .....	3
Magazijnen .....	3
Achteraanzicht .....	4
Ventilatoren .....	4
Netsnoerstekker .....	4
Ethernet-aansluiting .....	5
SCSI-aansluiting .....	5
Productieschakelaar .....	5
Intern aanzicht .....	6
Grijper .....	6
Schijfhoudermodule .....	7
Streepjescodelezer .....	7
Ondersteunde software .....	7

## 2 Installatie en configuratie

Vorbereidingen . . . . .	9
Vereisten voor de SCSI-bus . . . . .	9
Vereisten voor SCSI-kabel en terminator . . . . .	10
SCSI-kabellengte . . . . .	10
Accessoires . . . . .	11
Installatielocatie . . . . .	11
Benodigd gereedschap en materiaal . . . . .	12
Montage in een rack . . . . .	13
SuperLoader uit het rack verwijderen . . . . .	20
SCSI-aansluiting . . . . .	20
Daisy-chainaansluiting . . . . .	22
Ethernet-aansluiting . . . . .	22
Opstarten . . . . .	22
Verificatie . . . . .	24
Configuratie . . . . .	24
SCSI-ID . . . . .	26
Besturingsmodus . . . . .	28
Gebruik van de Sequential Mode (Sequentiële modus) . . . . .	30
Ethernet . . . . .	31
IP-adres van de SuperLoader . . . . .	31
Subnetmasker . . . . .	33
IP-gateway . . . . .	34
SNMP-server . . . . .	35
Tijdserver . . . . .	36
Tijd . . . . .	37
Beveiliging . . . . .	40
Beveiliging instellen . . . . .	40
Wachtwoorden instellen . . . . .	41
Wachtwoord vergeten . . . . .	43

## 3 Gebruik van tapecartridges

Definitie van tapecartridges . . . . .	45
Onderhoud van de tapecartridge . . . . .	46
Tapecartridges controleren . . . . .	46
Tapecartridges beschermen . . . . .	47
Tapecartridges vervoeren . . . . .	48
Tapecartridges bewaren . . . . .	48
Schrijfbeveiliging gebruiken . . . . .	49

## 4 Bediening van de SuperLoader

Onderdelen op het voorpaneel . . . . .	51
Functietoetsen . . . . .	51
Lampjes . . . . .	52
LCD-scherm . . . . .	52
Functies van het voorpaneel . . . . .	54
Wachtwoorden instellen . . . . .	54
Standaardwachtwoord voor het voorpaneel . . . . .	54
Afmelden . . . . .	54
Gegevenscartridges gebruiken . . . . .	55
Eén cartridge plaatsen . . . . .	55
Eén cartridge verplaatsen . . . . .	57
Eén cartridge verwijderen . . . . .	58
Magazijndummy's en magazijnen gebruiken . . . . .	60
Magazijndummy verwijderen . . . . .	60
Magazijn leegmaken . . . . .	60
Magazijn plaatsen . . . . .	62
Cartridges laden en verwijderen . . . . .	63
Magazijn handmatig verwijderen . . . . .	64
Richting veranderen . . . . .	66
Statusinformatie bekijken . . . . .	67
Status van de SuperLoader . . . . .	68
Firmwareversie weergeven . . . . .	70
Elementstatus weergeven . . . . .	71
Status van de tapedrive weergeven . . . . .	72
Versie van de tapedrive weergeven . . . . .	73
Ethernet-informatie weergeven . . . . .	74
Inventarisatie uitvoeren . . . . .	75
Gegevenscompressie instellen . . . . .	75
Firmware updaten . . . . .	76
Configuratie . . . . .	76

---

<b>Bediening van de SuperLoader</b> <i>vervolg</i>	
Web Administration . . . . .	77
Standaardwachtwoord . . . . .	77
Statusinformatie bekijken. . . . .	78
Tapes verplaatsen . . . . .	79
Inventarisatie uitvoeren . . . . .	80
Instellen op uitgangspositie . . . . .	80
Diagnostische tests uitvoeren . . . . .	81
Systeemtijd instellen . . . . .	82
SCSI-ID wijzigen . . . . .	84
Besturingsmodus instellen . . . . .	85
Compressie instellen . . . . .	86
Reinigingsmodus instellen . . . . .	87
Ethernet-configuraties instellen . . . . .	89
Beveiligingsoptie instellen . . . . .	91
Wachtwoorden instellen . . . . .	92
Firmware updaten. . . . .	93
<b>5 Tapedrive reinigen</b>	
Locatie van de reinigingstape configureren . . . . .	95
Reinigingstape plaatsen . . . . .	96
Reinigingstape opslaan . . . . .	97
Reinigingstape verwijderen . . . . .	98
Reinigingsmethoden voor de tapedrive . . . . .	98
Handmatig reinigen . . . . .	99
Automatisch reinigen . . . . .	100
Softwarematig . . . . .	101
<b>6 Problemen oplossen</b>	
Voordat u contact opneemt met de technische ondersteuning . . . . .	103
Bedieningsproblemen . . . . .	104
Foutberichten . . . . .	104
Diagnostische tests . . . . .	114

---

<b>A Internationale kennisgevingen</b>	
Federal Communications Commission Notice . . . . .	115
Class A Equipment. . . . .	115
Class B Equipment. . . . .	116
Modifications . . . . .	116
Cables. . . . .	116
Declaration of Conformity for products marked with the FCC logo - United States only . . . . .	117
Canadese kennisgeving (Avis Canadien) . . . . .	118
Class A Equipment. . . . .	118
Class B Equipment. . . . .	118
Kennisgeving van de Europese Unie . . . . .	118
Taiwan Notice. . . . .	119
Japanese Notice . . . . .	119
<b>B Elektrostatische ontlading</b>	
Aarding . . . . .	122
<b>C Specificaties</b>	
Fysieke specificaties . . . . .	123
Specificaties van de prestaties . . . . .	123
Voedingsspecificaties . . . . .	124
Omgevingsspecificaties . . . . .	125
Geluids- en ruislimieten . . . . .	125
<b>D Door de klant vervangbare onderdelen (CRU's) upgraden/vervangen</b>	
Schijfhoudermodule vervangen . . . . .	127
Schijfhoudermodule verwijderen. . . . .	127
Schijfhoudermodule installeren . . . . .	130
Streepjescodelezer installeren. . . . .	131

## Index







informatie  
over deze  
handleiding

Deze gebruikershandleiding bevat de informatie die u nodig heeft voor het volgende:

- de SuperLoader installeren en configureren;
- de tapecartridges correct gebruiken en onderhouden;
- de SuperLoader bedienen;
- problemen met de SuperLoader oplossen;
- CRU's vervangen door een andere of een nieuwere versie.

Het hoofdstuk Informatie over deze handleiding bevat de volgende onderwerpen:

- [Conventies](#), pagina x
- [Stabiliteit van racks](#), pagina xii
- [Technische ondersteuning](#), pagina xiii

## Conventies

In deze handleiding worden de volgende conventies gehanteerd:

- Documentconventies
- Symbolen in tekst
- Symbolen op de apparatuur

## Documentconventies

De documentconventies in [Tabel 1](#) gelden in de meeste gevallen.

**Tabel 1: Documentconventies**

Element	Conventie
Kruisverwijzingskoppelingen	<a href="#">Afbeelding 1</a>
Toets- en veldnamen, menuopties, knoppen en titels van dialoogvensters	<b>Vet</b>
Namen van bestanden en applicaties en tekst met nadruk	<i>Cursief</i>
Invoer van de gebruiker, namen van opdrachten en directory's en systeemreacties (uitvoer en berichten)	Monospace-lettertype NAMEN VAN OPDRACHTEN worden in hoofdletters in het monospace-lettertype weergegeven tenzij er onderscheid wordt gemaakt tussen hoofdletters en kleine letters.
Variabelen	<Monospace-lettertype, cursief>
Adressen van websites	Onderstreepte tekst in sans serif-lettertype: <a href="http://www.hp.com">http://www.hp.com</a>

## Symbolen in tekst

In de tekst van deze handleiding komen symbolen voor. Deze symbolen hebben de volgende betekenis:



**WAARSCHUWING:** Als u de aanwijzingen na dit kopje niet opvolgt, kan dit leiden tot persoonlijk letsel of levensgevaar.

---



**Voorzichtig:** Als u de aanwijzingen na dit kopje niet opvolgt, kan dit leiden tot beschadiging van de apparatuur of verlies van gegevens.

---

**Opmerking:** Na dit kopje vindt u commentaar, aanvullende informatie of interessante wetenswaardigheden.

---

## Symbolen op de apparatuur

De volgende symbolen kunt u aantreffen op de hardware waarop deze handleiding betrekking heeft. Deze symbolen hebben de volgende betekenis:



Deze symbolen duiden op het risico van elektrische schokken. De ingesloten gedeelten kunnen niet door de gebruiker worden onderhouden.

**WAARSCHUWING:** Open deze gedeelten niet, om het risico van letsel door elektrische schokken te beperken.

---



Elke RJ-45-connector met deze symbolen geeft een netwerkaansluiting aan.

**WAARSCHUWING:** Steek geen telefoon- of telecommunicatie-connectoren in deze aansluiting, om het risico van letsel door elektrische schokken, brand of schade aan apparatuur te beperken.

---



Deze symbolen geven een heet oppervlak of een heet onderdeel aan. Aanraking van dit oppervlak kan letsel veroorzaken.

**WAARSCHUWING:** Laat het oppervlak afkoelen voordat u het aanraakt, om het risico van brandwonden te voorkomen.

---



Netvoedingseenheden of systemen met deze symbolen hebben meerdere voedingsbronnen.

**WAARSCHUWING:** Koppel alle netsnoeren van de voedingsbronnen en de systemen los om de voeding geheel uit te schakelen. Zo beperkt u het risico van letsel door elektrische schokken.

---



Deze symbolen geven aan dat het product of de assemblage te zwaar is om door één persoon veilig te kunnen worden vervoerd.

**WAARSCHUWING:** Om het risico van persoonlijk letsel of schade aan de apparatuur te beperken, is het belangrijk dat u zich houdt aan de lokale gezondheids- en veiligheidsvoorschriften en richtlijnen voor het hanteren van materialen.

---

## Stabiliteit van racks

Een stabiel rack is veiliger voor mens en apparatuur.



**WAARSCHUWING:** Beperk het risico van persoonlijk letsel en schade aan de apparatuur door ervoor te zorgen dat:

- de stelvoetjes van het rack op de grond rusten;
  - het volle gewicht van het rack op de stelvoetjes rust;
  - de stabilisatiesteunen aan het rack zijn bevestigd (bij installatie in een enkel rack);
  - de racks zijn aan elkaar zijn gekoppeld (bij installatie van meerdere racks);
  - er maar één onderdeel tegelijk uit het rack is geschoven. Een rack kan instabiel worden als meer dan één rackonderdeel naar buiten steekt.
-

## Technische ondersteuning

Als u nog vragen heeft nadat u deze handleiding heeft gelezen, kunt u contact opnemen met uw HP Business of Service Partner of bezoekt u onze website: <http://www.hp.com>.

## Technische ondersteuning van HP

Voor directe technische ondersteuning kunt u contact opnemen met het HP Customer Service Center, tel. 0900-1681616 (Euro 0,35/min).

Raadpleeg de Amerikaanse HP website voor een lijst met telefoonnummers voor wereldwijde ondersteuning door HP. Ga hiervoor naar: <http://www.hp.com/support>.

Zorg dat u tijdens het gesprek met de technische ondersteuning de volgende informatie bij de hand heeft:

- Registratienummer voor technische ondersteuning (indien van toepassing)
- Serienummer van het product
- Modelnaam en -nummer van het product
- Eventuele foutberichten
- Type besturingssysteem en versienummer
- Gedetailleerde, specifieke vragen

## HP website voor opslagproducten

De HP website bevat de meest recente informatie over dit product. Ook kunt u hier de meest recente stuurprogramma's downloaden. U heeft toegang tot deze website via: <http://www.hp.com>. Selecteer op deze website het betreffende product of de gewenste oplossing.

## Geautoriseerde HP Business en Service Partner

U kunt ook technische ondersteuning vragen bij een geautoriseerde HP Business of Service Partner. Als u de naam van een geautoriseerde HP Business of Service Partner bij u in de buurt wilt weten, gaat u als volgt te werk:

- Bel 0182 – 565805.
- Of raadpleeg de Nederlandse HP website voor locaties en telefoonnummers. <http://www.hp.com>.



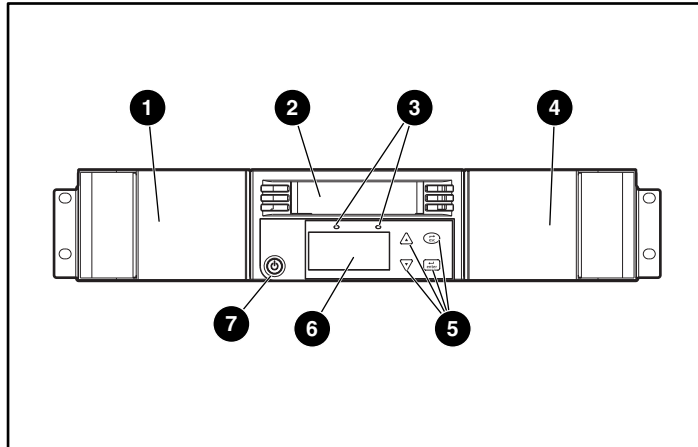
# Overzicht



De HP StorageWorks DLT1 1280 SuperLoader biedt een compacte, voordelige oplossing met hoge capaciteit voor eenvoudige, onbeheerde gegevensbackup. De SuperLoader biedt ondersteuning voor een DLT1-tapedrive en één of twee magazijnen die elk plaats kunnen bieden aan maximaal acht cartridges.

## Vooraanzicht

Het postslot, het LCD-scherm, de functietoetsen, de statuslampjes, de aan/uit-knop en de linker- en rechtermagazijnen zijn zichtbaar op het voorpaneel van de SuperLoader.



**Afbeelding 1: Vooraanzicht van de SuperLoader**

- |   |                 |   |                |
|---|-----------------|---|----------------|
| ❶ | Linkermagazijn  | ❺ | Functietoetsen |
| ❷ | Postslot        | ❻ | LCD-scherm     |
| ❸ | Statuslampjes   | ❼ | Aan/uit-knop   |
| ❹ | Rechtermagazijn |   |                |

## Postslot

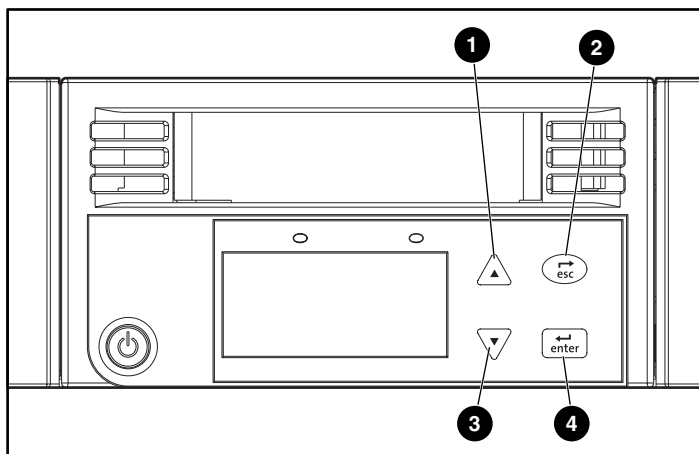
De SuperLoader heeft een poort voor handmatige plaatsing, het postslot, waarmee u één afzonderlijke cartridge kunt plaatsen of verwijderen. Ter verhoging van de veiligheid kunt u het postslot beveiligen met een wachtwoord. Als de tapedrive leeg is, kunt u een cartridge in het postslot plaatsen, zelfs wanneer beide magazijnen vol zitten.

## LCD-scherm




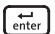
Met de opties in het schuifmenu op het LCD-scherm kunt u diagnoses uitvoeren en opdrachten invoeren.

## Functietoetsen

Met de functietoetsen kunt u de cursor verplaatsen door het schuifmenu en opties selecteren.



**Afbeelding 2: Functietoetsen**

- ❶  Omhoog schuiven. Druk hierop om door een menu of een nummerreeks te schuiven.
- ❷  Escape. Druk hierop om terug te gaan naar het vorige menu of om de cursor terug op een scherm te verplaatsen.
- ❸  Omlaag schuiven. Druk hierop om door een menu of een nummerreeks te schuiven.
- ❹  Enter. Druk hierop om een optie te selecteren.



## Statuslampjes

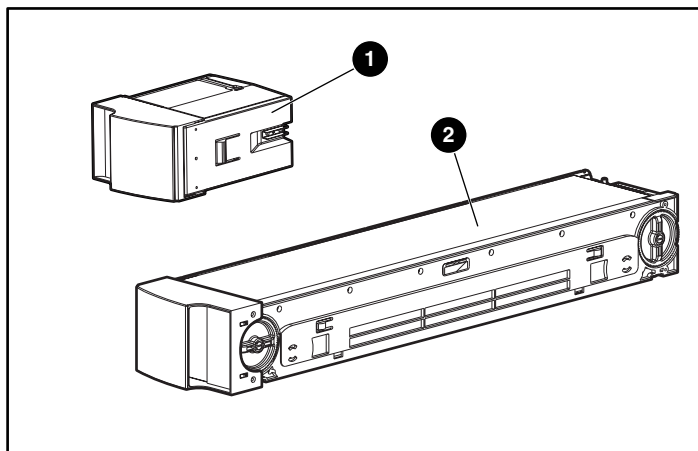
De statuslampjes geven statusinformatie weer over de SuperLoader en de tapedrive. Het linkerlampje (groen) geeft de status Gereed aan en het rechterlampje (geel) geeft informatie over een foutstatus.

## Aan/uit-knop

De aan/uit-knop is een zogenaamde zachte toets: dit houdt in dat wanneer u op de aan/uit-knop drukt terwijl de SuperLoader cartridges verplaatst, de verplaatsing wordt afgemaakt voordat het systeem wordt uitgeschakeld. Andere functies, zoals het schrijven naar een tape of het uitvoeren van een diagnostische test, worden echter wel meteen afgebroken wanneer u op de aan/uit-knop drukt.

## Magazijnen

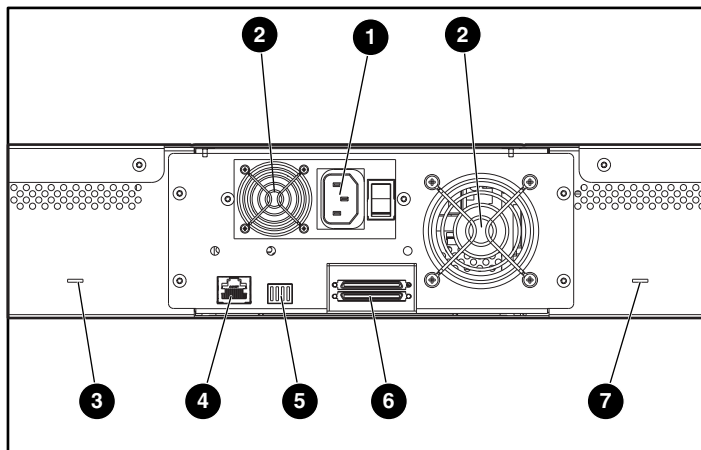
De magazijnen bevatten een deel van de robotica die de cartridges verplaatst binnen de SuperLoader. De SuperLoader is uitgerust met een of twee cartridge-magazijnen. De magazijnen kunnen worden verwijderd en elk magazijn heeft ruimte voor acht cartridges. Als de SuperLoader slechts één magazijn heeft, is er een magazijndummy aangebracht in de andere magazijnpositie. In de magazijnen worden de gegevenscartridges opgeslagen. Bovendien kunt u hier de reinigingscartridge bewaren.



Afbeelding 3: Magazijndummy ❶ en magazijn ❷

## Achteraanzicht

Aan de achterkant van de SuperLoader ziet u de ventilatoren en de aansluitpoorten.



**Afbeelding 4: Achteraanzicht van de SuperLoader**

- |   |   |   |   |
|---|---|---|---|
| ❶ | Netvoedingsconnector                      | ❺ | Productieschakelaar                       |
| ❷ | Ventilator                                | ❻ | SCSI-connectoren                          |
| ❸ | Slot voor handmatig verwijderen van tapes | ❼ | Slot voor handmatig verwijderen van tapes |
| ❹ | Ethernet-connector                        |   |   |

## Ventilatoren

De SuperLoader heeft een ventilator voor de koeling van het systeem en een tweede ventilator voor de koeling van de voedingseenheid. Deze ventilatoren zorgen voor een aanvaardbaar temperatuurbereik voor de tapedrive-baan en alle interne elektronische onderdelen. Zie appendix C, 'Specificaties', voor meer informatie over de vereiste specificaties.

## Netsnoerstekker

De SuperLoader moet worden aangesloten op 110/220 V wisselspanning.

## Ethernet-aansluiting

Met de Ethernet-aansluiting kunt u de SuperLoader aansluiten op een netwerk, zodat de SuperLoader vanaf afstand kan worden beheerd. Via het netwerk heeft de SuperLoader toegang tot een SNMP-server en een SNTP-tijdserver (Simple Network Time Protocol). De ethernet-verbinding ondersteunt het FTP-protocol (File Transfer Protocol) en het HTTP-protocol (Hyper Text Transfer Protocol). Via FTP kunt u firmware-updates downloaden en via HTTP kunt u beheertaken uitvoeren, zoals diagnostische tests.

## SCSI-aansluiting

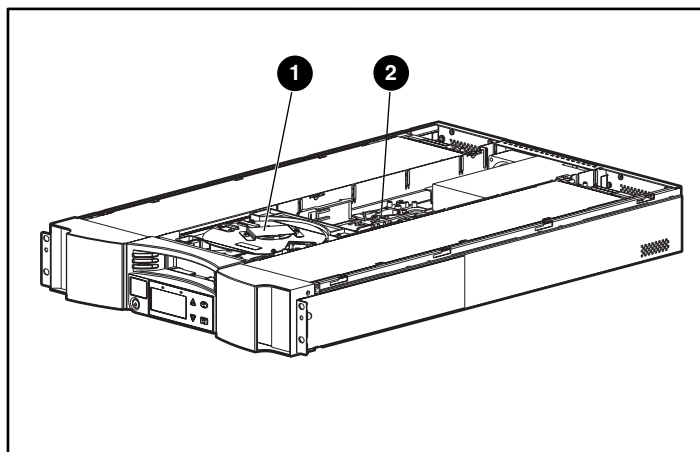
De SuperLoader ondersteunt zowel LVD- (low-voltage differential) als SE-verbindingen (single ended). Een 68-pins VHDCI-connector verbindt de SuperLoader met de externe hostserver. Met een LVD-verbinding kunt u meer apparaten aansluiten en kunt u een langere totale kabellengte hebben dan met een SE SCSI-aansluiting.

## Productieschakelaar

De schakelaar op de achterzijde van de DCA (drive carrier assembly of schijfhoudermodule) heeft nu nog geen functie voor de gebruiker.

## Intern aanzicht

**Afbeelding 5** laat de interne onderdelen van de SuperLoader zien. De grijper bevindt zich achter het voorpaneel en het postslot en kan cartridges accepteren van en verwijderen uit het postslot, de magazijnen en de tapedrive. De schijfhoudermodule bevat de tapedrive, de interne voedingseenheid en de ventilator. U kunt de schijfhoudermodule verwijderen en terugplaatsen als één onderdeel.



**Afbeelding 5: Intern aanzicht van de SuperLoader**

- ❶ Grijper
- ❷ Schijfhoudermodule (DCA)

## Grijper

De grijper verplaatst de cartridges van de ene naar de andere locatie. Eén motor draait het grijperplatform om de grijperarm voor de tapedrive, het postslot of het gewenste magazijn te plaatsen. Een andere motor zet de grijperarm op de juiste positie om de cartridge te pakken of terug te plaatsen. De rotatiemotor zet de arm vast op een inkeping in de cartridge en de translatiemotor verplaatst de cartridge van de grijper naar de tapedrive (of het magazijn of het postslot) of vice versa.

## Schijfhoudermodule

De schijfhoudermodule (DCA) is geconfigureerd met een DLT1-tapedrive. De schijfhoudermodule maakt het eenvoudiger om de tapedrive te verwijderen. Als u tapedrives wilt vervangen, kunt u de schijfhoudermodule vervangen zonder dat u de bovenplaat van de SuperLoader hoeft te verwijderen.

## Streepjescodelezer

De streepjescodelezer is als optie verkrijgbaar. De lezer levert informatie over de inventaris aan de hostapplicatie en/of het LCD-scherm door de streepjescodes op de cartridge te lezen. In de SuperLoader worden de aangepaste inventarisgegevens opgeslagen in het permanente geheugen.

U wordt aangeraden alleen HP streepjescodelabels, artikelnummer C9240-67903 te gebruiken, om zeker te zijn van de beste prestaties.

## Ondersteunde software

De SuperLoader ondersteunt Microsoft Windows NT bij gebruik van een backupapplicatie en Windows 2000 in zowel standaardmodus als met een backupapplicatie.

De SuperLoader is ook compatibel met de meeste veelgebruikte softwareapplicaties voor het maken van backups, zoals ArcServe van Computer Associates en BackupExec van VERITAS.

---

**Opmerking:** Neem contact op met de leverancier van uw besturingssysteem en de leverancier van uw backupsoftware om te controleren welke versie u nodig heeft voor SuperLoader.

---



# Installatie en configuratie

## 2

### Vorbereidingen

Zorg ervoor dat het werkgebied vrij is van factoren die elektrostatische ontlading kunnen veroorzaken. Zie appendix B, 'Elektrostatische ontlading', voor meer informatie. U heeft ook een nr. 2 kruiskopschroevendraaier nodig.

### Vereisten voor de SCSI-bus

De SuperLoader heeft een SCSI-interface die zowel LVD- (Low Voltage Differential) als SE- (Single Ended) communicatie ondersteunt. U kunt de SuperLoader niet gebruiken met een HVD SCSI-bus (High Voltage Differential).

De volgende controllers worden momenteel ondersteund op de SuperLoader:

- 64-bit/66-MHz dual channel Wide-Ultra3 SCSI-adapter
- 64-bit/66-MHz single channel Wide-Ultra3 SCSI-adapter
- 64-bit dual channel Wide-Ultra2 SCSI-adapter

Uw SCSI-hostadapterkaart moet ook ondersteuning bieden voor het SCSI-bustype dat u gebruikt om verbinding te maken met de SuperLoader. Als u een LVD SCSI-bus gebruikt, moet u een hostadapterkaart gebruiken die LVD ondersteunt.

De volgende kabels worden bij de SuperLoader geleverd:

- kabel voor verbinding van een 68-pins VHDCI-connector met een 68-pins VHDCI-connector (0,092 meter)
- kabel voor verbinding van een 68-pins VHDCI-connector met een 68-pins VHDCI-connector (1,83 meter)
- kabel voor verbinding van een 68-pins VHDCI-connector met 68-pins HD-connector (1,83 meter)

---

**Opmerking:** U krijgt de beste prestaties wanneer de interface wordt gebruikt als een LVD SCSI-bus.

---

## Vereisten voor SCSI-kabel en terminator

Als de SuperLoader het laatste apparaat op de SCSI-bus is, moet u een terminator aansluiten op de SCSI-connector op het achterpaneel van de SuperLoader. Er moet een terminator zijn aan beide uiteinden van de SCSI-bus. Normaal gesproken fungeert de hostadapter als terminator aan de apparatuurzijde.

## SCSI-kabellengte

LVD SCSI-configuraties hebben een maximaal toegestane buslengte van 12 meter. Wanneer u de kabellengte van de bus wilt bepalen, meet u de lengten van de SCSI-kabels die elke apparaat verbinden met de betreffende bus en telt u deze lengten bij elkaar op. Voeg aan de totale lengte 40,6 cm toe voor de lengte van de interne SCSI-kabel.



## Accessoires

De volgende accessoires worden bij de SuperLoader geleverd:

- installatieposter
- SCSI-hostkabels
- RJ-45 Ethernet-kabel (3,048 meter)
- SCSI-terminator
- hardwarebeugels voor de montage van de SuperLoader in een rack
- 1 magazijn
- 1 magazijndummy
- 1 gegevenscartridge
- netsnoer
- racksjabloon
- cd met documentatie (documenten in PDF-indeling)

## Installatielocatie



**Voorzichtig:** Om schade aan de tapes en de tapedrives te voorkomen, moet u de SuperLoader zo plaatsen dat de ventilatieopeningen zich niet pal voor de voorkant van de eenheid bevinden: zo beperkt u de kans op vervuiling van de tape-baan door stofjes en vuil.

Kies een locatie die aan de volgende criteria voldoet:

- kamertemperatuur: +10°C tot +35°C;
- voedingsbron:
  - netspanning: 100 V tot 127 V of 200 V tot 240 V;
  - lijnfrequentie: 50 Hz tot 60 Hz

- **luchtkwaliteit:** minimale bronnen van vervuiling door kleine stofdeeltjes. Voorkom locaties in de buurt van deuren en gangen die veel gebruikt worden, stapels toebehoren die veel stof vangen en rokerige ruimten. Plaats de SuperLoader zomogelijk niet bij printers en dergelijke, omdat inktdeeltjes die door de lucht zweven de tapedrives kunnen vervuilen;

---

**Opmerking:** Een teveel aan vuil en stof kan de tapes en de tapedrives beschadigen.

---

- **luchtvochtigheidsgraad:** 20% tot 80% relatieve luchtvochtigheid (zonder condensatie);
- **vrije ruimte aan de voorkant:** ongeveer 5 cm vanaf het rackpaneel; ongeveer 15 cm vanaf de muur of een massief voorwerp; ongeveer 30 cm om een cartridge in het postslot te kunnen plaatsen.

## Benodigd gereedschap en materiaal

U heeft een kruiskopschroevendraaier nodig voor de installatie van de SuperLoader.

Zorg ervoor dat u alle benodigde onderdelen bij de hand heeft voordat u met installatie begint. Deze onderdelen zou u met het rack gekregen moeten hebben. U heeft het volgende nodig:

- 8 klemmoeren (plus vier extra klemmoeren als u de optionele installatierails gebruikt)
- 2 U-kanaalbeugels met veerklemmen
- 2 steunbeugels voor de achterkant
- 8 schroeven voor de steunbeugels voor de achterkant
- 8 schroeven (plus vier extra schroeven als u de optionele installatierails gebruikt)
- Racksjabloon

## Montage in een rack

Er zijn twee personen nodig om de SuperLoader veilig in een rack te plaatsen.



**WAARSCHUWING:** Controleer voordat u begint of het rack stevig genoeg staat. Draai de stelvoetjes, indien meegeleverd, naar beneden en zorg ervoor dat de benodigde stabilisatiesteunen zijn geplaatst. Schuif de antikantelvoorziening van het rack, indien meegeleverd, naar buiten. Als u de antikantelvoorziening niet uitschuift, kunt u gewond raken of kan de SuperLoader beschadigd raken als het rack omvalt.

---



**Voorzichtig:** Verwijder tijdens de installatieprocedure niet de bovenkap van de SuperLoader. Als u de bovenkap verwijdert, kan de SuperLoader beschadigd raken. Bovendien kan hierdoor het chassis van de SuperLoader doorbuigen, waardoor een correcte installatie niet meer mogelijk is.

---



**Voorzichtig:** Controleer of het rack en alle apparatuur die in het rack is geïnstalleerd goed geaard zijn. Controleer of de totale stroom van de rackonderdelen niet de maximale belasting van de stroomverdeeleenheid of de stopcontacten overschrijdt.

---

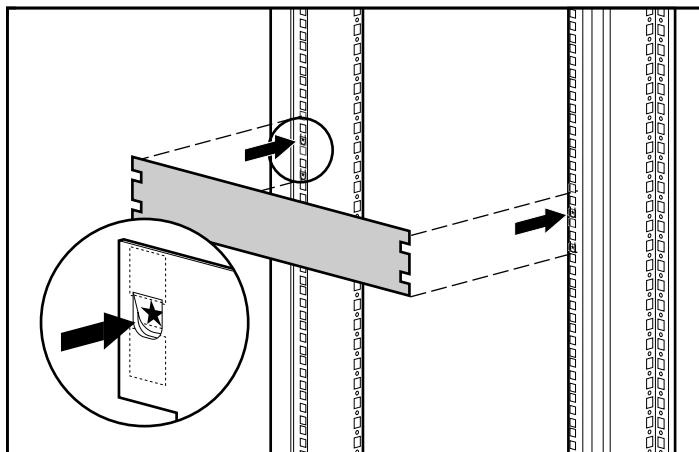


**Voorzichtig:** De SuperLoader wordt geleverd met één geïnstalleerd magazijn en één geïnstalleerde magazijndummy. De magazijndummy is niet op zijn plaats vergrendeld. Houd de SuperLoader niet vast bij de handgreep van de magazijndummy als u de SuperLoader in het rack plaatst.

---

U plaatst de SuperLoader als volgt in een rack:

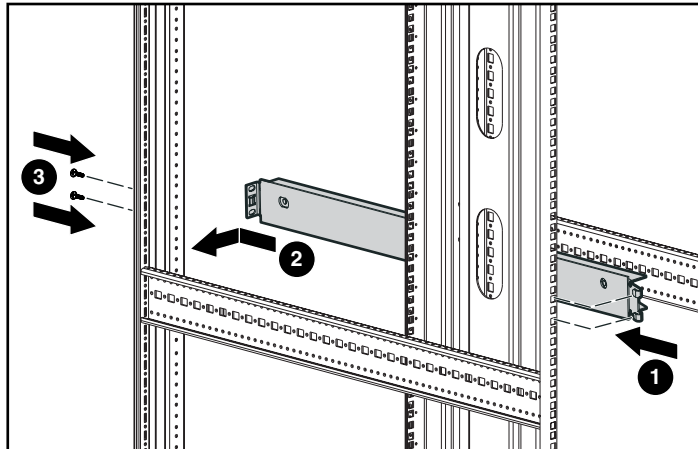
1. Markeer met behulp van de meegeleverde sjabloon de locatie van de klemmoeren en het montage materiaal op de bevestigingsrails van het rack.



**Afbeelding 6: Meten met de racksjabloon**

2. Plaats twee klemmoeren in beide voorste rails van het rack in de gaten die u heeft gemarkeerd met de sjabloon.
3. Plaats twee klemmoeren in beide achterste rails van het rack in de gaten die u heeft gemarkeerd met de sjabloon.
4. Als er geen apparaten worden geïnstalleerd onder de SuperLoader, gebruikt u de optionele installatierails om de SuperLoader te ondersteunen tijdens de installatie.
  - a. Plaats vier klemmoeren aan de voorkant van het rack, twee op elke rail. Plaats de eerste klemmoeren twee gaatjes onder de onderste klemmoer van de SuperLoader. Plaats de tweede klemmoeren twee gaatjes onder de eerste klemmoeren.
  - b. Steek één optionele bevestigingsrail in het rack, met de steunrichel naar binnen toe.

- c. Haak de kromme lipjes om de achterste rail van het rack ❶.
- d. Houd de rail zo dat de gaten boven de eerder geplaatste klemmoeren vallen ❷.
- e. Zet de rail vast met twee schroeven ❸.
- f. Bevestig de andere optionele bevestigingsbeugel volgens de stappen b tot en met e.



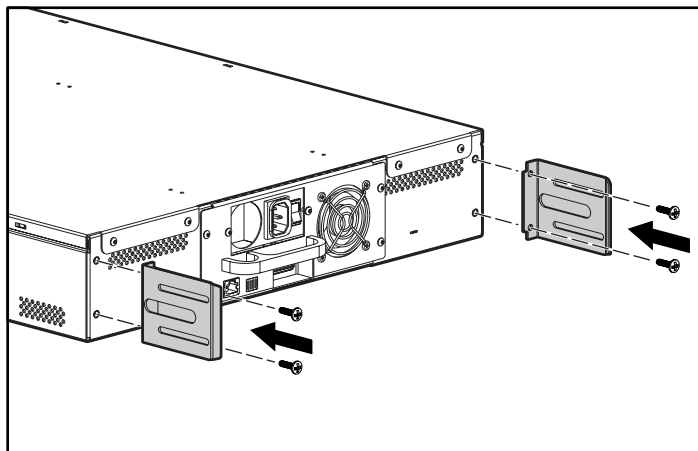
Afbeelding 7: De optionele installatierails installeren

5. Bevestig de twee steunbeugels aan de achterkant van de SuperLoader, en draai de schroeven stevig vast.



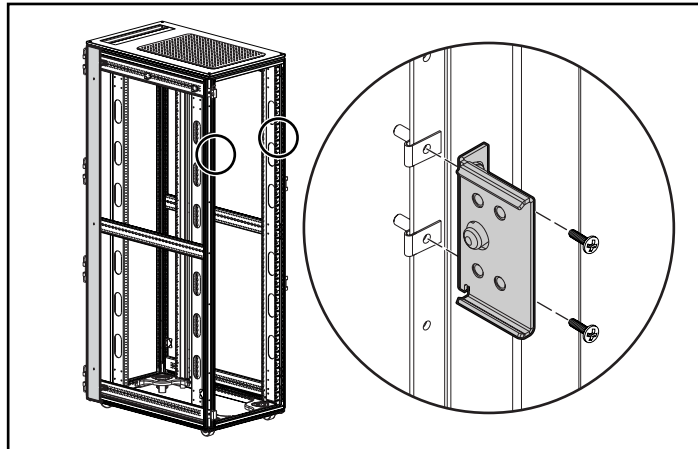
**Voorzichtig:** Zorg ervoor dat de steunbeugels op één rechte lijn staan met de zijkanten van de SuperLoader voor een juiste installatie in de U-beugels.

---



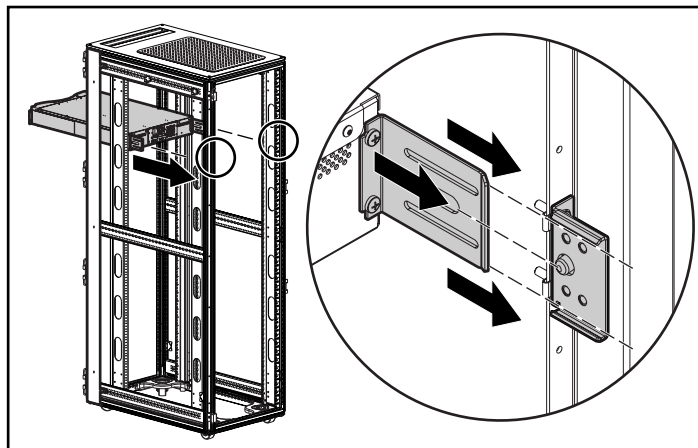
**Afbeelding 8: De steunbeugels van de SuperLoader bevestigen**

6. Bevestig één U-beugel aan elke achterste rail van het rack en draai de schroeven hierbij losjes door de klemmoeren. (Gebruik slechts twee gaten om de zijkant van de beugel te bevestigen.) Draai de schroeven nu nog niet vast.



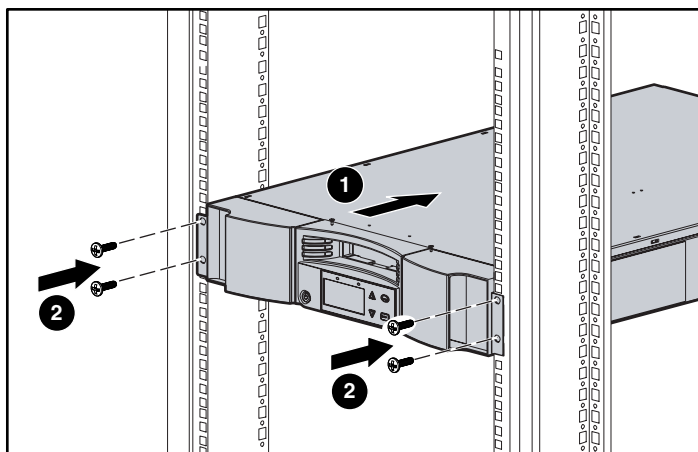
**Afbeelding 9: De U-kanaalbeugels aan het rack bevestigen**

7. Plaats de SuperLoader in het rack zodat elke steunbeugel op een U-beugel rust. Elke steunbeugel schuift langs het opstaande randje van de U-beugel.



**Afbeelding 10: De SuperLoader in het rack plaatsen**

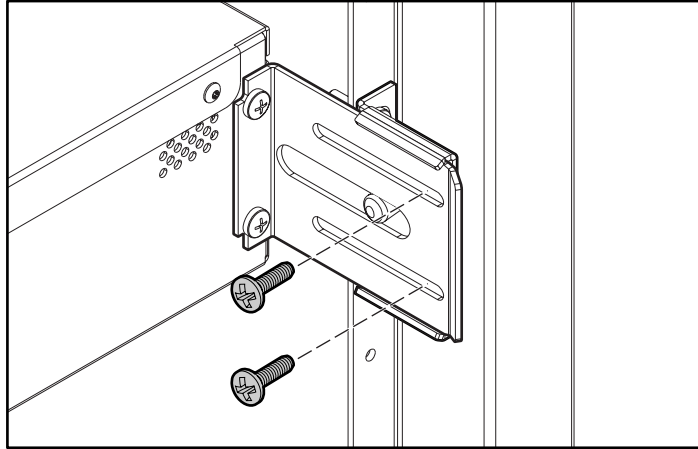
8. Schuif de SuperLoader op zijn plaats ❶ zodat:
  - a. de bevestigingsnokken op de voorkleppen van de SuperLoader in de gaten tussen de klemmoeren schuiven;
  - b. de voorkleppen van de SuperLoader op één lijn komen met de voorste klemmen;
  - c. de achterste steunbeugels vastklikken in het vergrendelingslipje op de achterste U-kanaalbeugels.



**Afbeelding 11: De SuperLoader bevestigen aan de voorkant van het rack**

9. Draai losjes een schroef in elke voorste klemmoer om de kleppen te bevestigen ❷.
10. Controleer of de SuperLoader waterpas is. Pas de stand zonodig aan.
11. Draai de vier schroeven waarmee de kleppen aan de voorste klemmoeren worden bevestigd vast.
12. Draai de vier schroeven die de U-kanaalbeugels verbinden met de achterste klemmoeren vast.
13. Plaats de vier schroeven die de steunbeugels verbinden met de U-kanaalbeugels en draai deze vast.





**Afbeelding 12: Schroeven van de achterste kanaalbeugel**

14. Als u extra opties installeert, verwijdert u de optionele installatiebeugels.
  - a. Verwijder de twee schroeven waarmee elke beugel aan de voorkant van het rack is bevestigd.
  - b. Trek de beugel naar voren en omlaag en duw de beugel vervolgens naar achteren om de achterste lipjes vrij te maken.
  - c. Verwijder de rail uit het rack.



**Voorzichtig:** Zorg ervoor dat de optionele installatiebeugels of andere correct geïnstalleerde rackopties altijd onder de SuperLoader worden geplaatst, om lichamelijk letsel of schade aan de apparatuur te voorkomen.

**Opmerking:** Bewaar de optionele installatiebeugels op een veilige plaats, zodat u ze weer kunt gebruiken als u de SuperLoader moet verwijderen.

## SuperLoader uit het rack verwijderen

Let op het volgende wanneer u de SuperLoader uit het rack verwijdert:

- Doe dit altijd met minimaal twee personen.
- Installeer de optionele installatiebeugels als er geen ander apparaat onder de SuperLoader is geplaatst.
- Verwijder de magazijnen voordat u de SuperLoader uitschakelt.

## SCSI-aansluiting

Dankzij de SCSI-aansluiting kan de hostcomputer communiceren met de SuperLoader.

---

**Opmerking:** U moet al een SCSI-hostadapterkaart hebben geïnstalleerd in de hostcomputer.

---

Controleer voordat u begint of de kabel lang genoeg is om de SuperLoader te verbinden met de hostcomputer.



**Voorzichtig:** Kijk bij het aansluiten van de kabels uit dat u de SCSI-pinnen op de connectoren niet beschadigt. Wanneer de pinnen beschadigd zijn, kan de verbinding niet tot stand worden gebracht.

---

U maakt als volgt de SCSI-aansluiting:

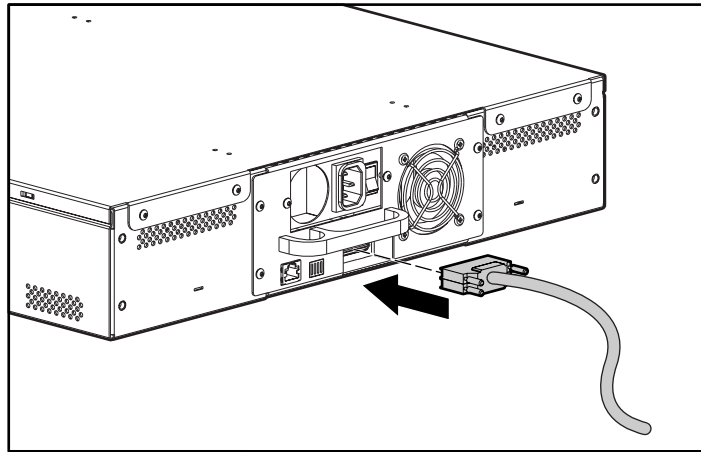
1. Als de hostcomputer is aangesloten op een netwerk, controleert u bij de systeembeheerder of u de voeding kunt uitschakelen voordat u de voeding uitschakelt.
2. Schakel alle randapparatuur die op de hostcomputer is aangesloten volgens de normale procedure uit.

3. Schakel de hostcomputer uit.
4. Steek de meegeleverde 68-pins SCSI-kabel van 1,83 meter in de dubbele SCSI-connector aan de achterzijde van de schijfhoudermodule en draai de schroeven vast. U kunt de SCSI-kabel op beide poorten aansluiten.

---

**Opmerking:** Er worden twee SCSI-kabels meegeleverd. Gebruik de juiste kabel voor uw hostconnector.

---



**Afbeelding 13: De kabels aansluiten**

---

**Opmerking:** De kabel is voorzien van een extra dunne connector (offsetconnector). Plaats deze connector in de juiste stand, zodat u op de andere poort een terminator of een andere kabel kunt aansluiten.

---

5. Als de SuperLoader het laatste apparaat is op de SCSI-bus, plaatst u de meegeleverde SCSI-terminator op de andere poort, op de schijfhoudermodule, en draait u de schroeven aan

6. Sluit het andere uiteinde van de juiste SCSI-kabel aan op de SCSI-hostadapterkaart.
7. Schakel de randapparatuur die u in stap 2 heeft uitgeschakeld weer in.

---

**Opmerking:** Schakel de hostcomputer nu nog niet in. U moet eerst de SuperLoader configureren.

---

Als u de SCSI-aansluiting heeft gemaakt, sluit u het netsnoer van de SuperLoader aan en schakelt u de SuperLoader in (zie het gedeelte 'Opstarten' in dit hoofdstuk).

---

**Opmerking:** Als u geen daisy-chainaansluiting maakt, moet u een terminator installeren op de eerste SuperLoader.

---

## Daisy-chainaansluiting

De SuperLoader biedt geen ondersteuning voor daisy-chainaansluiting met andere opties. U kunt een daisy-chainaansluiting maken met één extra SuperLoader met de 0,092 meter lange kabel voor verbinding van een 68-pins VHDCI-connector met een 68-pins VHDCI-connector. In dat geval moet u een terminator plaatsen op de tweede SuperLoader.

## Ethernet-aansluiting

Sluit het ene uiteinde van de RJ-45-kabel aan op de SuperLoader. Sluit het andere eind aan op een 10/100 hub of schakelaar.

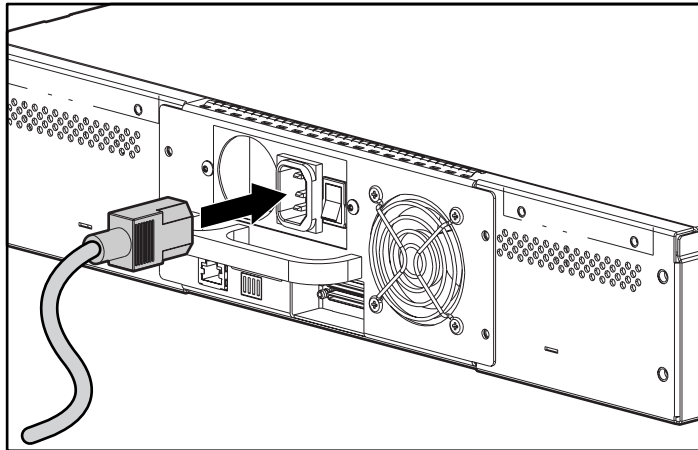
## Opstarten

Er is een netsnoer meegeleverd met de SuperLoader. Controleer zorgvuldig of dit snoer geschikt is voor uw land of regio. Als u niet het juiste netsnoer heeft gekregen, neemt u contact op met uw Business of Service Partner.

U sluit het netsnoer als volgt aan:

1. Controleer of de aan/uit-schakelaar aan de achterkant van de SuperLoader op uit staat (de 0 is ingedrukt).
2. Sluit de ene stekker van het netsnoer aan op de netvoedingsconnector aan de achterkant van de SuperLoader.

3. Steek de andere stekker van het netsnoer in het stopcontact.



**Afbeelding 14: Het netsnoer aansluiten**

---

**Opmerking:** Schakel de host pas in als u de SuperLoader heeft opgestart (alleen eerste keer).

---

U start de SuperLoader als volgt op:

1. Duw de aan/uit-schakelaar aan de achterkant van de SuperLoader in de aan-stand (de 1 is ingedrukt).

Wacht even terwijl de SuperLoader de opstartprocedure verricht. Tijdens deze procedure gebeurt het volgende:

- De ventilatoren beginnen te werken.
- Het LCD-scherm wordt verlicht en geeft opstartberichten weer.
- De SuperLoader voert een zelftest uit (POST).
- De SuperLoader verricht een kalibratie en registreert de status van de magazijnelementen.

## Verificatie

Wanneer u de SuperLoader voor het eerst opstart, wordt automatisch een zelftest (POST) uitgevoerd. Tijdens deze zelftest knippert het rechterlampje op het scherm (geel) snel achtereen. Na afloop van de zelftest gaat het linkerlampje (groen) onafgebroken branden en na ongeveer drie minuten verschijnt het HP logo op het scherm. Voer een van de volgende handelingen uit:

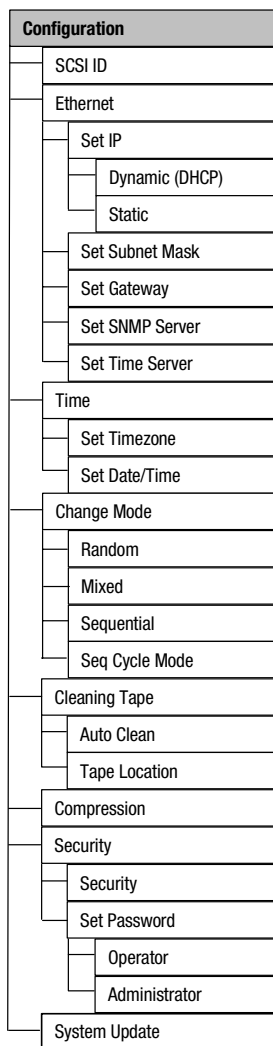
- Als de SuperLoader goed is opgestart, gaat u door met de configuratie van de SuperLoader. Zie 'Configuratie'.
- Als de SuperLoader niet goed wordt opgestart, controleert u of:
  - de aan/uit-schakelaar op aan staat;
  - het netsnoer correct is aangesloten;
  - de SCSI-bus is voorzien van een terminator;
  - de SCSI-kabel is aangesloten op de SuperLoader en de hostcomputer;
  - het hostsysteem is ingeschakeld;
  - er geen foutcode wordt weergegeven op het LCD-scherm van de SuperLoader (zie hoofdstuk 6, 'Problemen oplossen', als er een foutbericht wordt weergegeven).

Neem contact op met uw geautoriseerde Business of Service Partner als u het probleem niet zelf kunt verhelpen.

## Configuratie

Gebruik het submenu Configuration (Configuratie) op het voorpaneel om de SuperLoader te configureren. Wanneer u de SuperLoader voor het eerst opstart, is standaard geen beveiliging met een wachtwoord ingesteld. Wanneer u echter de beveiligingsoptie heeft ingesteld, zijn alle configuratiefuncties beveiligd met een wachtwoord. U heeft een wachtwoord op beheerdersniveau nodig om de SuperLoader te configureren.

Het submenu Configuration (Configuratie) bevat de volgende opties:



**Afbeelding 15: Submenu Configuration (Configuratie)**

**Opmerking:** Bij levering van de SuperLoader is de Engelse firmware geïnstalleerd. Zie 'Firmware updaten' in hoofdstuk 4 als u de firmware in een andere taal wilt installeren.

Als u de SuperLoader configureert, moet u de volgende gegevens instellen:

- SCSI-ID
- IP-adres Ethernet (als u niet DHCP gebruikt)
- IP-adres van de SNMP-server
- IP-adres van de tijdserver (of de tijdzone, datum en tijd wanneer u de SuperLoader handmatig configureert)
- besturingsmodus
- beveiligingsoptie

## SCSI-ID

Elk SCSI-apparaat dat is aangesloten op een server of werkstation moet een uniek SCSI-ID hebben. U hoeft slechts één SCSI-ID in te stellen voor de SuperLoader; u hoeft geen aparte SCSI-ID's in te stellen voor de tapedrive en de SuperLoader. Aangezien de SuperLoader de tapedrive bestuurt, hoeft u alleen voor de SuperLoader een SCSI-ID in te stellen.

Controleer de ID's op alle andere SCSI-apparaten op de SCSI-bus, zoals de SCSI-hostadapter, en selecteer een ongebruikte SCSI-ID voor de SuperLoader. De standaard-ID voor de SuperLoader is 5, maar u kunt elk ongebruikt cijfer van 0 tot en met 15 gebruiken. Als de in de fabriek ingestelde SCSI-ID (5) nog niet wordt gebruikt door een ander apparaat op de SCSI-bus, hoeft u de SCSI-ID van de SuperLoader niet te wijzigen in een ander cijfer dan 5.

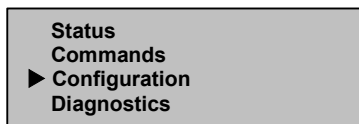
---

**Opmerking:** Negeer de SCSI-ID-schakelaar op de achterzijde van de DCA. Op de SuperLoader stelt u de SCSI-ID niet in met de schakelaar.

---

U stelt als volgt de SCSI-ID in:

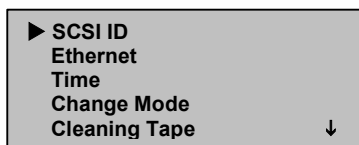
1. Schuif in het hoofdmenu naar Configuration (Configuratie) (als het hoofdmenu nog niet wordt weergegeven op het LCD-scherm, drukt u op **Enter**).



**Afbeelding 16: Hoofdmenu**

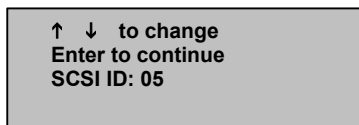


2. Druk op **Enter**.
3. Schuif in het submenu Configuration naar SCSI ID.



**Afbeelding 17: SCSI-ID selecteren**

4. Druk op **Enter**.
5. Schuif naar het cijfer dat u wilt instellen als de SCSI-ID voor de SuperLoader.



**Afbeelding 18: SCSI-ID instellen**

6. Druk op **Enter**.
  7. Start de SuperLoader opnieuw op zodat de nieuwe SCSI-ID wordt weergegeven op het LCD-scherm.
    - a. Druk op de aan/uit-schakelaar op het voorpaneel en houd deze ingedrukt totdat Power Off (Uitschakelen) op het scherm verschijnt.
    - b. Druk opnieuw op de aan/uit-schakelaar om de SuperLoader op te starten.
- De nieuwe SCSI-ID is nu van kracht.

## Besturingsmodus

U kunt de modus van de SuperLoader instellen op Sequential (Sequentieel), Random (Willekeurig), Mixed (Gemengd) of Seq Cycle (Sequentiecyclus). De standaardbesturingswijze is Random.

De modus Sequential ondersteunt bepaalde backupapplicaties die geen media beheren. Wanneer tijdens het maken of terugzetten van een backup een cartridge is gelezen of geschreven tot het eind van de tape, plaatst de SuperLoader automatisch die cartridge terug in zijn slot en laadt de SuperLoader de cartridge van het eerstvolgende hoger genummerde slot in de tapedrive zodat daarvan kan worden gelezen of daarnaar kan worden geschreven. Dit gaat door totdat de backupsoftware geen toegang meer vraagt tot de tapedrive of totdat achtereenvolgens toegang is gevraagd tot alle cartridges.

In de besturingsmodus Random kunt u opgeven welke cartridge u wilt gebruiken en waar deze naartoe moet gaan. U zult deze modus waarschijnlijk het vaakst gebruiken.

In de besturingsmodus Mixed ondersteunt de SuperLoader de functies van zowel de modus Sequential als de modus Random. Deze modus kan handig zijn in een netwerkgeving.

---

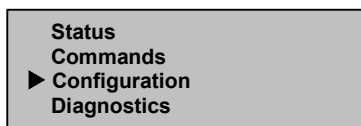
**Opmerking:** Gebruik de modus Mixed alleen als u zeker weet dat alle applicaties deze modus ondersteunen.

---

In de modus Seq Cycle begint de SuperLoader automatisch weer met het magazijnslot 1 als de laatste cartridge is gebruikt (slot 16 of het gevulde slot met het hoogste nummer). Als deze besturingsmodus niet is ingesteld, stopt de SuperLoader wanneer de laatste beschikbare cartridge is gebruikt. In de modus Seq Cycle worden voortdurend nieuwe cartridges geplaatst totdat een gebruiker deze cyclus onderbreekt.

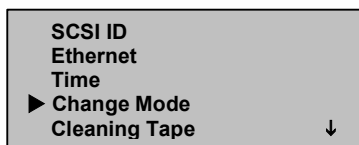
U stelt als volgt de besturingsmodus in:

1. Schuif in het hoofdmenu naar Configuration (Configuratie).



**Afbeelding 19: Hoofdmenu**

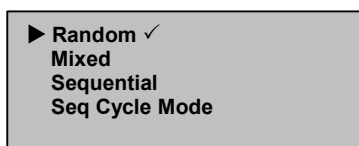
2. Druk op **Enter**.
3. Schuif in het submenu Configuration naar Change Mode (Modus wijzigen).



**Afbeelding 20: Change Mode (Modus wijzigen) selecteren**

4. Druk op **Enter**.

De verschillende opties voor de modus worden op het scherm weergegeven. Er staat een vinkje naast de ingeschakelde modus.



**Afbeelding 21: Modusopties**

5. Verricht een van de volgende handelingen:
  - Als u de besturingsmodus wilt wijzigen, schuift u naar de gewenste modus en drukt u op **Enter**. Er wordt een vinkje weergegeven. Druk nogmaals op **Enter**.
  - Druk op **Escape** als u de besturingsmodus ongewijzigd wilt laten.
6. Start opnieuw op zodat de nieuwe modus wordt weergegeven op het LCD-scherm.
  - a. Druk op de aan/uit-schakelaar op het voorpaneel en houd deze ingedrukt totdat Power Off (Uitschakelen) op het scherm verschijnt.
  - b. Druk opnieuw op de aan/uit-schakelaar om de SuperLoader op te starten.

De nieuwe besturingsmodus is nu van kracht.

---

**Opmerking:** Wanneer u de modus Sequential inschakelt, wordt de tekst LUN 1 niet meer weergegeven op de SCSI-bus.

---

## Gebruik van de Sequential Mode (Sequentiële modus)

Als u de besturingsmodus Sequential inschakelt, moet u de opties van het submenu Sequential Ops (Opties Sequentieel) van het menu Commands (Opdrachten) gebruiken om de SuperLoader te bedienen als deze opnieuw is opgestart.

- Met Start kunt u de eerste cartridge laden.
- Met Resume (Hervatten) kunt u doorgaan als de cyclus was onderbroken.
- Met Stop stopt u de cyclus.

U start als volgt de werking in de modus Sequential:

1. Schuif in het hoofdmenu naar Commands (Opdrachten).
2. Druk op **Enter**.
3. Schuif in het submenu Commands naar Sequential Ops (Opties Sequentieel).
4. Druk op **Enter**.
5. Schuif in het submenu Sequential Ops naar Start.
6. Druk op **Enter**. De tekst *Moving first tape to drive* (Eerste tape wordt verplaatst naar drive) wordt weergegeven.

U stopt als volgt de werking in de modus Sequential:

1. Schuif in het hoofdmenu naar Commands (Opdrachten).
2. Druk op **Enter**.
3. Schuif in het submenu Commands naar Sequential Ops (Opties Sequentieel).
4. Druk op **Enter**.
5. Schuif in het submenu Sequential Ops naar Stop Cart (Wagen stoppen).
6. Druk op **Enter**. De tekst *Ejecting tape from drive* (Tape wordt verwijderd uit drive) wordt weergegeven.

U hervat als volgt de werking in de modus Sequential:

1. Schuif in het hoofdmenu naar Commands (Opdrachten).
2. Druk op **Enter**.
3. Schuif in het submenu Commands naar Sequential Ops (Opties Sequentieel).
4. Druk op **Enter**.
5. Schuif in het submenu Sequential Ops naar Resume (Hervatten).
6. Druk op **Enter**.

## Ethernet

De SuperLoader gebruikt Ethernet om toegang te krijgen tot het netwerk. Met een Ethernet-verbinding kunt u vanaf afstand toegang krijgen tot de SuperLoader via het netwerk waarop de SuperLoader is aangesloten. Wanneer u de Ethernet-verbinding wilt gebruiken, moet u het volgende definiëren:

- een dynamisch of statisch IP-adres voor de SuperLoader
- een subnetmasker
- een IP-gateway
- een SNMP-server (Simple Network Management Protocol)
- een SNTP-tijdserv ( Simple Network Time Protocol), of u moet de tijd en tijdzone handmatig instellen

### IP-adres van de SuperLoader

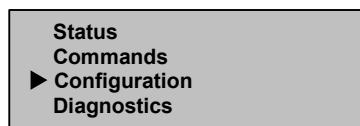
Een IP-adres (Internet Protocol) is het adres van elk apparaat dat is aangesloten op een netwerk. Elk apparaat moet een uniek IP-adres hebben. IP-adressen worden geschreven als vier sets getallen, van elkaar gescheiden door een punt, binnen het bereik van 0.0.0.0 tot en met 255.255.255.255.

IP-adressen worden permanent of dynamisch toegewezen. Een permanent adres blijft, telkens wanneer het apparaat verbinding maakt met een netwerk, gelijk. Een dynamisch adres verandert telkens wanneer het apparaat verbinding maakt met het netwerk, en wordt toegewezen door de netwerkserver met behulp van een soort software die DHCP (Dynamic Host Configuration Protocol) wordt genoemd.

Wanneer u de SuperLoader voor het eerst opstart, wordt het IP-adres volgens de standaardmethode (dynamisch, DHCP) ingesteld. Als u DHCP wilt blijven gebruiken, kunt u de volgende stap overslaan. Als u wilt controleren wat het IP-adres is als u DHCP gebruikt, geeft u de Ethernet-statusinformatie weer (zie 'Ethernet-informatie weergeven' in hoofdstuk 4).

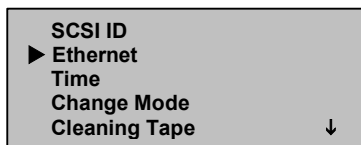
U stelt als volgt een dynamisch IP-adres in:

1. Schuif in het hoofdmenu naar Configuration (Configuratie).



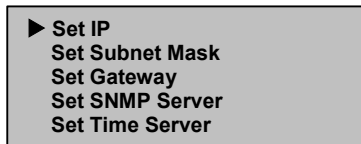
**Afbeelding 22: Hoofdmenu**

2. Druk op **Enter**.
3. Schuif in het submenu Configuration naar Ethernet.



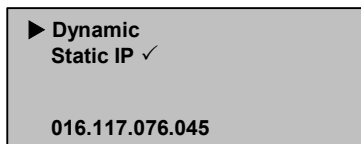
**Afbeelding 23: Ethernet selecteren**

4. Druk op **Enter**.
5. Schuif in het submenu Ethernet naar Set IP (IP instellen).



**Afbeelding 24: IP instellen**

6. Druk op **Enter**.
7. Schijf naar Dynamic (DHCP) (Dynamisch (DHCP)).



**Afbeelding 25: Dynamisch IP instellen**

8. Druk op **Enter**.
9. Start het systeem opnieuw op om het IP-adres te wijzigen.
  - a. Druk op de aan/uit-schakelaar op het voorpaneel en houd deze ingedrukt totdat Power Off (Uitschakelen) op het scherm verschijnt.
  - b. Druk opnieuw op de aan/uit-schakelaar om de SuperLoader op te starten.

Het IP-adres is gewijzigd.

U stelt als volgt een permanent IP-adres in:

1. Schuif in het hoofdmenu naar Configuration (Configuratie) (zie Afbeelding 22).
2. Druk op **Enter**.
3. Schuif in het submenu Configuration naar Ethernet (zie Afbeelding 23).
4. Druk op **Enter**.
5. Schuif in het submenu Ethernet naar Set IP (IP instellen) (zie Afbeelding 24).
6. Druk op **Enter**.
7. Schuif naar Static IP (Statisch IP) (zie Afbeelding 25).
8. Druk op **Enter**.
9. Schuif op elke positie van het IP-adres naar het juiste cijfer en druk op Enter om de cursor naar de volgende positie te verplaatsen.

---

**Opmerking:** Met Escape kunt u zonodig de cursor naar een vorige positie verplaatsen.

---

Wanneer u het IP-adres heeft ingesteld, verschijnt op de SuperLoader de melding dat u op Enter moet drukken om op te slaan.

10. Druk op **Enter**.

Het submenu Configuration wordt weer weergegeven en het permanente IP-adres is nu van kracht. U hoeft de SuperLoader niet opnieuw op te starten.

11. Druk op **Escape** of **Enter** om terug te gaan naar het submenu Ethernet.

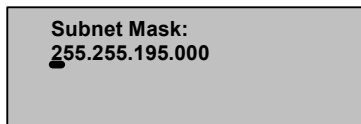
## Subnetmasker

Een subnetmasker maken is een methode om IP-netwerken op te splitsen in een reeks van subgroepen, of subnetten, om de prestaties en de veiligheid te verbeteren.

U stelt als volgt een subnetmasker in:

1. Schuif in het hoofdmenu naar Configuration (Configuratie) (zie Afbeelding 22).
2. Druk op **Enter**.
3. Schuif in het submenu Configuration naar Ethernet (zie Afbeelding 23).
4. Druk op **Enter**.

5. Schuif in het submenu Ethernet naar Set Subnet Mask (Subnetmasker instellen) (zie Afbeelding 24).
6. Druk op **Enter**.
7. Schuif op elke positie van het maskeradres naar het juiste cijfer en druk op **Enter** om de cursor naar de volgende positie te verplaatsen.



**Afbeelding 26: Het subnetmasker instellen**

---

**Opmerking:** Met Escape kunt u zonodig de cursor naar een vorige positie verplaatsen.

---

Wanneer u het masker heeft ingesteld, verschijnt op de SuperLoader de melding dat u op Enter moet drukken om op te slaan.

8. Druk op **Enter**.  
De melding SUB addr changed (Subadres gewijzigd) verschijnt op het LCD-scherm. U hoeft de SuperLoader niet opnieuw op te starten.
9. Druk op **Escape** of **Enter** om terug te gaan naar het submenu Ethernet.

## IP-gateway

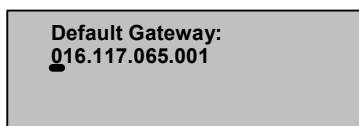
Een IP-gateway is een apparaat dat gegevens converteert naar het IP-protocol.

U stelt als volgt een IP-gateway in:

1. Schuif in het hoofdmenu naar Configuration (Configuratie) (zie Afbeelding 22).
2. Druk op **Enter**.
3. Schuif in het submenu Configuration naar Ethernet (zie Afbeelding 23).
4. Druk op **Enter**.
5. Schuif in het submenu Ethernet naar Set Gateway (Gateway instellen) (zie Afbeelding 24).
6. Druk op **Enter**.



- Schuif op elke positie van het gatewayadres naar het juiste cijfer en druk op **Enter** om de cursor naar de volgende positie te verplaatsen.



**Afbeelding 27: Het gateway-adres instellen**

---

**Opmerking:** Met Escape kunt u zonodig de cursor naar een vorige positie verplaatsen.

---

Wanneer u het gateway-adres heeft ingesteld, verschijnt op de SuperLoader de melding dat u op Enter moet drukken om op te slaan.

- Druk op **Enter**.  
De melding GW changed (Gateway gewijzigd) verschijnt op het scherm. U hoeft de SuperLoader niet opnieuw op te starten.
- Druk op **Escape** of **Enter** om terug te gaan naar het menu.

## SNMP-server

Een SNMP-server controleert een netwerk door rapportageactiviteiten te verwerken in elk netwerkapparaat (hub, router, bridge en dergelijke). De server gebruikt deze gegevens om te bepalen wat van elk apparaat kan worden verkregen en wat kan worden bestuurd (kan worden in- en uitgeschakeld en dergelijke).

U stelt als volgt een SNMP-server in:

- Schuif in het hoofdmenu naar Configuration (Configuratie) (zie Afbeelding 22).
- Druk op **Enter**.
- Schuif in het submenu Configuration naar Ethernet (zie Afbeelding 23).
- Druk op **Enter**.
- Schuif in het submenu Ethernet naar Set SNMP Server (SNMP-server instellen) (zie Afbeelding 24).
- Druk op **Enter**.

7. Schuif op elke positie van het serveradres naar het juiste cijfer en druk op **Enter** om de cursor naar de volgende positie te verplaatsen.



**Afbeelding 28: Het SNMP-serveradres instellen**

---

**Opmerking:** Met Escape kunt u zonodig de cursor naar een vorige positie verplaatsen.

---

Wanneer u het serveradres heeft ingesteld, verschijnt op de SuperLoader de melding dat u op Enter moet drukken om op te slaan.

8. Druk op **Enter**.  
De melding SNMP Server changed (SNMP-server gewijzigd) verschijnt op het LCD-scherm. U hoeft de SuperLoader niet opnieuw op te starten.
9. Druk op **Escape** of **Enter** om terug te gaan naar het submenu Ethernet.

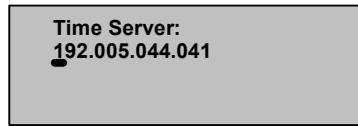
## Tijdserver

U kunt de SuperLoader aansluiten op een server die de juiste tijd en datum levert via het SNTP-protocol (Simple Network Time Protocol). De SuperLoader gebruikt deze informatie om gegevens in het geheugen van een tijdstempel te voorzien en de automatische reinigingsfunctie te starten.

U stelt als volgt een tijdserver in:

1. Schuif in het hoofdmenu naar Configuration (Configuratie) (zie Afbeelding 22).
2. Druk op **Enter**.
3. Schuif in het submenu Configuration naar Ethernet (zie Afbeelding 23).
4. Druk op **Enter**.
5. Schuif in het submenu Ethernet naar Set Time Server (Tijdserver instellen) (zie Afbeelding 24).
6. Druk op **Enter**.

7. Schuif op elke positie van het serveradres naar het juiste cijfer en druk op **Enter** om de cursor naar de volgende positie te verplaatsen.



**Afbeelding 29: Het tijdserveradres instellen**

---

**Opmerking:** Met Escape kunt u zonodig de cursor naar een vorige positie verplaatsen.

---

Wanneer u het serveradres heeft ingesteld, verschijnt op de SuperLoader de melding dat u op Enter moet drukken om op te slaan.

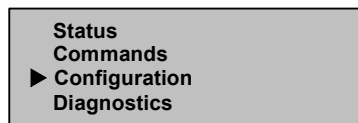
8. Druk op **Enter**.  
De melding Time Server changed (Tijdserver gewijzigd) verschijnt op het LCD-scherm. U hoeft de SuperLoader niet opnieuw op te starten.
9. Druk op **Escape** of **Enter** om terug te gaan naar het submenu Ethernet.

## Tijd

Als u geen toegang heeft tot een tijdserver omdat uw server geen ondersteuning biedt voor SNTP of om beveiligingsredenen, kunt u de tijd handmatig instellen. Wijzigingen in de tijd, zoals zomer- en wintertijd, moet u ook handmatig instellen.

U stelt als volgt de tijdzone in:

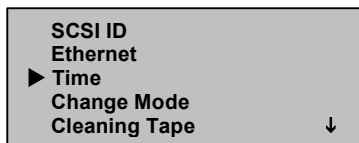
1. Schuif in het hoofdmenu naar Configuration (Configuratie).



**Afbeelding 30: Hoofdmenu**

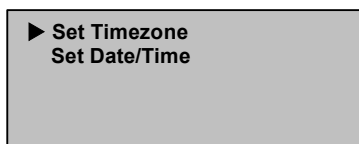
2. Druk op **Enter**.

3. Schuif in het submenu Configuration naar Time (Tijd).



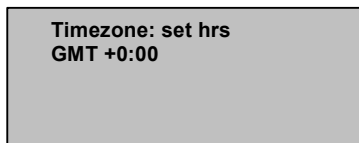
**Afbeelding 31: Time selecteren**

4. Druk op **Enter**.
5. Schuif in het submenu Time naar Set Timezone (Tijdzone instellen).



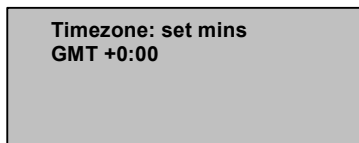
**Afbeelding 32: Set Timezone selecteren**

6. Druk op **Enter**.  
Het scherm voor de tijdzone verschijnt.



**Afbeelding 33: Scherm Timezone (Tijdzone)**

7. Schuif naar het getal dat het aantal uur verschil aangeeft tussen uw lokale tijd en Greenwich Mean Time (GMT).
8. Druk op **Enter**.  
Er verschijnt een nieuw scherm voor de tijdzone.



**Afbeelding 34: Scherm voor nieuwe tijdzone**

9. Schuif naar het getal dat het aantal minuten verschil aangeeft tussen uw lokale tijd en Greenwich Mean Time (GMT).

10. Druk op **Enter**.

De nieuwe tijdzone is ingesteld.

U stelt als volgt de datum en tijd in:

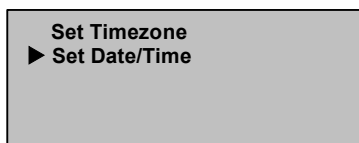
1. Schuif in het hoofdmenu naar Configuration (Configuratie) (zie Afbeelding 30).

2. Druk op **Enter**.

3. Schuif in het submenu Configuration naar Time (Tijd) (zie Afbeelding 31).

4. Druk op **Enter**.

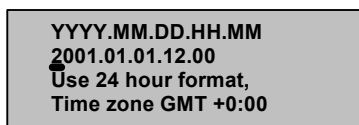
5. Schuif in het submenu Time naar Set Date/Time (Datum/tijd instellen).



**Afbeelding 35: Set Date/Time selecteren**

6. Druk op **Enter**.

Het scherm Date/Time (Datum/Tijd) verschijnt, met de cursor onder het eerste cijfer in de tweede rij.



**Afbeelding 36: Scherm voor datum/tijd**

7. De eerste vier cijfers geven het lopende jaar aan. Schuif voor elk cijfer naar het juiste cijfer en druk op **Enter** om de cursor naar de volgende positie te verplaatsen.

---

**Opmerking:** Met Escape kunt u zonnodig de cursor naar een vorige positie verplaatsen.

---

8. De volgende twee cijfers geven de lopende maand aan. Schuif voor elk cijfer naar het juiste cijfer en druk op **Enter** om de cursor naar de volgende positie te verplaatsen.
9. De volgende twee cijfers geven de huidige dag aan. Schuif voor elk cijfer naar het juiste cijfer en druk op **Enter** om de cursor naar de volgende positie te verplaatsen.
10. De volgende twee cijfers geven het huidige uur aan. Schuif voor elk cijfer naar het juiste cijfer en druk op **Enter** om de cursor naar de volgende positie te verplaatsen.
11. De laatste twee cijfers geven de huidige minuut aan. Schuif voor elk cijfer naar het juiste cijfer en druk op **Enter** om de cursor naar de volgende positie te verplaatsen.

De melding `Enter to save` (Druk op Enter om op te slaan) verschijnt op het LCD-scherm.

12. Druk op **Enter**.

## Beveiliging

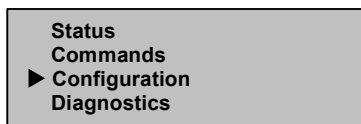
De SuperLoader heeft een beveiligingsoptie om de functies van de SuperLoader te beveiligen met een wachtwoord. Standaard is de beveiliging uitgeschakeld, wat inhoudt dat er geen wachtwoord is vereist. U kunt desgewenst de beveiliging inschakelen zodat gebruikers een wachtwoord moeten invoeren voordat zij de functies van de SuperLoader kunnen gebruiken.

### Beveiliging instellen

Wanneer u de SuperLoader voor het eerst opstart, is standaard geen beveiliging ingesteld. Gebruik de volgende procedure als u de beveiliging wilt inschakelen. U moet een wachtwoord op beheerdersniveau hebben om wachtwoorden te kunnen instellen.

U stelt als volgt de beveiliging in:

1. Schuif in het hoofdmenu naar Configuration (Configuratie).



**Afbeelding 37: Hoofdmenu**

2. Druk op **Enter**.
3. Schuif in het submenu Configuration naar Security (Beveiliging).



**Afbeelding 38: Security selecteren**

4. Druk op **Enter**.
5. Schuif in het submenu Security naar Security. Als er een vinkje achter het woord staat, is de beveiliging ingeschakeld, als er geen vinkje staat, is de beveiliging uitgeschakeld.



**Afbeelding 39: Beveiligingsopties**

6. Als u de instelling wilt wijzigen, drukt u op **Enter**.  
Hiermee schakelt u de beveiliging in of uit. Als de beveiliging bijvoorbeeld was ingeschakeld, schakelt u hiermee de beveiliging uit en verdwijnt het vinkje.

## Wachtwoorden instellen

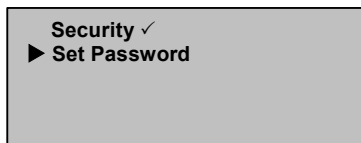
Veel bewerkingen op de SuperLoader zijn beveiligd met een wachtwoord om de integriteit van de gegevens te waarborgen. U kunt wachtwoorden op beheerdersniveau en op operatorniveau instellen. Gebruikers met een wachtwoord op operatorniveau hebben toegang tot de menu's Commands (Opdrachten) en Status. Gebruikers op beheerdersniveau hebben toegang tot alle functies.

Wachtwoorden moeten uit exact zes tekens bestaan. Het standaardwachtwoord is 000000.

U stelt als volgt een wachtwoord in:

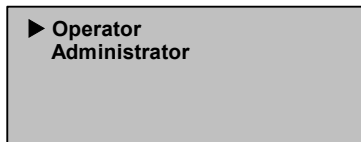
1. Schuif in het hoofdmenu naar Configuration (Configuratie) (zie Afbeelding 37).
2. Druk op **Enter**.

3. Schuif in het submenu Configuration naar Security (Beveiliging) (zie Afbeelding 38).
4. Druk op **Enter**.
5. Schuif in het submenu Security naar Set Password (Wachtwoord instellen).



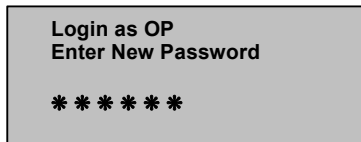
**Afbeelding 40: Set Password selecteren**

6. Druk op **Enter**.
7. Schuif naar Operator als u een wachtwoord op operatorniveau wilt instellen, schuif naar Administrator (Beheerder) als u een wachtwoord op beheerdersniveau wilt instellen.



**Afbeelding 41: Wachtwoordniveau selecteren**

8. Druk op **Enter**.  
Het scherm Set Password (Wachtwoord instellen) verschijnt.



**Afbeelding 42: Scherm voor instelling van het wachtwoord**

9. Druk nogmaals op **Enter**.  
Er verschijnt een tekstvak boven het eerste sterretje.



10. Schuif in het tekstvak naar het eerste cijfer van het wachtwoord.
11. Druk op **Enter**.

Het tekstvak boven het eerste sterretje verdwijnt en er verschijnt een ander tekstvak boven het volgende sterretje.
12. Herhaal stap 10 en 11 om de overige cijfers van het wachtwoord in te vullen.

---

**Opmerking:** Met **Escape** kunt u zonodig de cursor naar een vorige positie verplaatsen.

---

Wanneer u zes cijfers heeft ingevoerd, verschijnt de tekst Submit Password (Wachtwoord verzenden) onder de sterretjes.

13. Druk op **Enter** om het wachtwoord te verzenden.

De melding Password Successfully Changed (Wachtwoord is gewijzigd) verschijnt op het LCD-scherm.
14. Druk op **Enter**.

De opties Operator en Administrator verschijnen weer op het scherm. U kunt nu een ander wachtwoord invoeren of op **Escape** of **Enter** drukken om terug te gaan naar het hoofdmenu.

## Wachtwoord vergeten

Als u het wachtwoord op beheerdersniveau bent vergeten, kunt u geen nieuw wachtwoord invoeren. U moet in dat geval contact opnemen met de Business of Service Partner.



# Gebruik van tapecartridges

## 3

In dit hoofdstuk worden de magnetische tapes beschreven en de manier waarop u ze correct behandelt.

## Definitie van tapecartridges

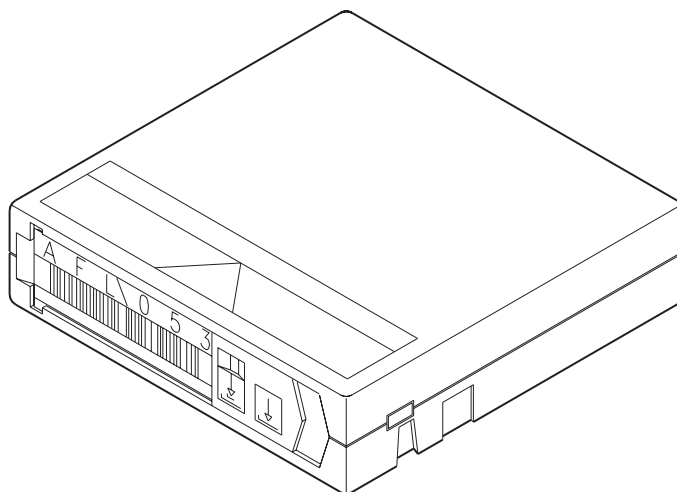
De DLT1 1280 SuperLoader gebruikt DLTtape IV-tapes.

DLTtape IV-cartridges bevatten een DLTtape, die een opslagcapaciteit biedt van maximaal 40 GB (standaard) per cartridge. De tapecartridge heeft een donkergrijze behuizing en is niet voorzien van een patroon.

---

**Opmerking:** De DLT1-tapedrive verwijdert automatisch andere cartridge-soorten en cartridges met een niet-herkende indeling.

---



**Afbeelding 43: DLTtape IV-cartridge**

## Onderhoud van de tapecartridge

Houdt u zich aan de volgende richtlijnen om de kans op problemen met tapecartridges of schade aan de tapedrive aanzienlijk te beperken.

### Tapecartridges controleren

Controleer uw tapes om mogelijke problemen met de tapecartridge te onderkennen en verlies van gegevens of schade aan de DLTapes te voorkomen. Controleer uw tapes:

- wanneer u een andere of een nieuwe tapecartridge plaatst;
- als een tapecartridge is gevallen of ergens tegenaan is gestoten;
- als de tapedrive niet meer werkt als u een tapecartridge heeft geplaatst;
- als u een partij tapecartridges krijgt die tekenen van transportschade vertonen.

U controleert als volgt een tape:

1. Verwijder de tapecartridge uit het beschermende plastic doosje.
2. Controleer de tapecartridge op zichtbare barsten of andere fysieke schade. Kijk of er onderdelen ontbreken of defect zijn.
3. Schud de tapecartridge zachtjes heen en weer. Luister of u iets hoort rammelen, wat erop kan wijzen dat onderdeeljes in de cartridge los zitten.
4. Gebruik de cartridge niet als u iets hoort.
5. Houd de tapecartridge met de kant die in de tapedrive wordt gestoken naar u toe. Aan de linkerkant van de tapecartridge moet u nu een klein plastic lipje zien. Dit is de linkerspoelvergrendeling en deze kan afbreken als de cartridge valt. Gebruik de cartridge niet als dit lipje er niet op zit.
6. Kijk aan de onderkant van de cartridge. De onderste spoelvergrendeling bevindt zich in de hoek rechtsonder en deze kan afbreken als de cartridge valt. Gebruik de cartridge niet als dit lipje er niet op zit.

---

**Opmerking:** De spoelvergrendeling op de DLTape-cartridge is wit en is eenvoudig te zien.

---

7. Controleer of het schrijfbeveiligingsschuijfe goed werkt. Dit schuijfe, aan het eind van de tapecartridge, moet heen en weer klikken. Als de tapecartridge is ingesteld voor schrijfbeveiliging, is er een oranje markering zichtbaar.

## Tapecartridges beschermen

U verlengt als volgt de levensduur van de tapecartridges:

- Verwijder stof van de buitenzijde van de tapecartridges met een vochtige doek.
- Plak geen zelfklevende etiketten of POST-IT-blaadjes op de boven-, onder- of zijkant van de tapecartridge. Gebruik alleen de labels die u bij de cartridges heeft gekregen en schuif deze in het labelvakje op de cartridge.
- Beschrijf de labels niet met grafietpotloden, viltstiften met in water oplosbare inkt of andere schrijfwaren die losse deeltjes achterlaten.
- Vervang oude labels: gum ze niet uit.
- Leg ongebruikte cartridgegelabels op een aparte plaats. Door statische elektriciteit op een cartridge kan een label aan de cartridge vastplakken. Als u per ongeluk een label met de cartridge in de tapedrive steekt, kan dit ervoor zorgen dat de hub-spoel en het radarwerk van de schijfeenheid niet in elkaar grijpen.
- Raak de tape of het onbeschreven deel aan het begin van de tape niet aan en zorg ervoor dat niets anders hier tegenaan kan komen. Stof of huidvetten kunnen de tape vervuilen en de prestaties van de tape nadelig beïnvloeden.
- Stel de tapecartridge niet bloot aan vocht of direct zonlicht.
- Stel de cartridges niet bloot aan extreme temperaturen of extreme luchtvochtigheid. Raadpleeg de documentatie bij de tapemedia voor de juiste bedrijfs- en opslagtemperaturen.
- Stel tapecartridges niet bloot aan magnetische velden.
- Maak de cartridgeklep niet onnodig open: dit kan de tape namelijk blootstellen aan vervuiling en fysieke schade.
- Laat de tapecartridges niet vallen of ergens tegenaan stoten.
- Plaats een cartridge die is gevallen niet in de tapedrive voordat u de cartridge nauwkeurig heeft gecontroleerd op beschadigingen. De interne onderdelen van een cartridge die is gevallen kunnen van hun plaats zijn geraakt, of losgeraakt of beschadigd zijn, waardoor de tapedrive ook beschadigd kan raken.
- Haal tapecartridges niet uit elkaar.
- Laat cartridges niet in de tapedrive wanneer de SuperLoader is uitgeschakeld.

## Tapecartridges vervoeren

U kunt als volgt tapecartridges veilig vervoeren:

- Bewaar elke tapecartridge in het beschermende plastic doosje wanneer de cartridge niet in de tapedrive is geplaatst.
- Wanneer u tapecartridges in hun doosjes bewaart, moet u de doosjes altijd zo leggen dat de gleufjes in de doosjes in elkaar vallen. Hiermee voorkomt u dat de doosjes van elkaar weg schuiven en vallen.
- Draag cartridges niet los in een doos, een tas of iets dergelijks. Wanneer cartridges tegen elkaar kunnen stoten, krijgen zij onnodig fysieke schokken te verwerken.

## Tapecartridges bewaren

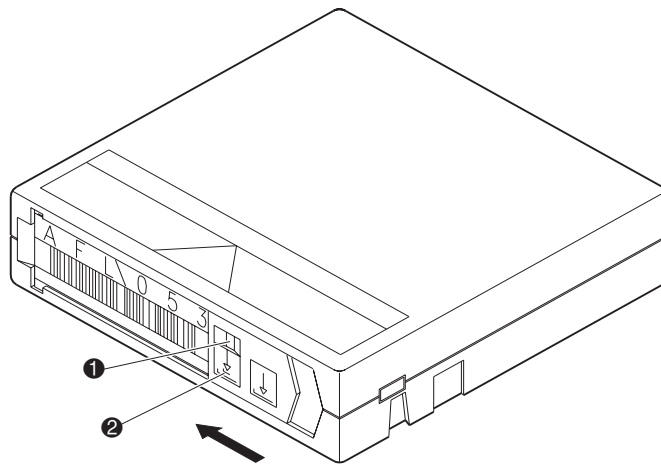
De juiste manier om tapecartridges te bewaren is als volgt:

- Leg nooit meer dan vijf cartridges op elkaar.
- Zet elke tapecartridge verticaal neer wanneer u ze voor de langere termijn archiveert.
- Bewaar tapecartridges in de bijbehorende plastic doosjes en onder de omgevingscondities die worden aanbevolen in de documentatie bij de tapemedia.
- Als een tapecartridge tijdens opslag of vervoer is blootgesteld aan condities die buiten het normale bereik vallen, laat u de tapecartridge gedurende een periode van 24 uur 'acclimatiseren' aan de bedrijfsomgeving.
- Leg tapecartridges niet op of bij apparatuur die magnetische velden kan veroorzaken, zoals computerschermen, motoren of videoapparatuur. Dergelijke blootstelling kan de gegevens op de tape veranderen of wissen.

## Schrijfbeveiliging gebruiken

Alle tapecartridges zijn voorzien van een schrijfbeveiligingsschuijfe om onbedoeld verlies van gegevens te voorkomen. Wanneer u de schrijfbeveiliging inschakelt, kunnen bestaande gegevens op de tape niet worden overschreven en kunnen er geen extra gegevens naar de tape worden weggeschreven. Wanneer u de schrijfbeveiliging uitschakelt, kunnen bestaande gegevens op de tape worden overschreven en kunnen er extra gegevens naar de tape worden weggeschreven.

**Opmerking:** Controleer voordat u een cartridge in de SuperLoader plaatst of het schrijfbeveiligingsschuijfe op de gewenste positie staat.



**Afbeelding 44: Schrijfbeveiligingsschuijfe**

- ❶ Beveiligd tegen schrijven (er verschijnt een oranje markering boven het schuijfe)
- ❷ Schrijfbeveiliging ingeschakeld

**Tabel 2: Posities van het schrijfbeveiligingsschuijfe**

Positie van het schrijfbeveiligingsschuijfe	Oranje markering	Resultaat
<p>Beveiligd tegen schrijven (schuif het schuijfe naar links, terwijl de hub naar beneden is gericht en het schrijfbeveiligingsschuijfe naar u toe wijst, zoals in <a href="#">Afbeelding 44</a>).</p>	<p>Zichtbaar</p>	<ul style="list-style-type: none"> <li>■ Er kunnen geen gegevens naar de tape worden geschreven.</li> <li>■ Bestaande gegevens op de tape kunnen niet worden overschreven.</li> <li>■ Er kunnen geen extra gegevens aan de gegevens op de tape worden toegevoegd.</li> </ul>
<p>Niet beveiligd tegen schrijven (schuif het schuijfe naar rechts, terwijl de hub naar beneden is gericht en het schrijfbeveiligingsschuijfe naar u toe wijst, zoals in <a href="#">Afbeelding 44</a>).</p>	<p>Niet zichtbaar</p>	<p>Als de cartridge niet tegen schrijven is beveiligd in de software:</p> <ul style="list-style-type: none"> <li>■ Er kunnen gegevens naar de tape worden geschreven.</li> <li>■ Bestaande gegevens op de tape kunnen worden overschreven.</li> <li>■ Extra gegevens op de tape kunnen worden overschreven.</li> </ul>





# Bediening van de SuperLoader

## 4

U kunt de SuperLoader volgens een van de volgende methoden bedienen:

- via het voorpaneel van de SuperLoader: handmatige bediening om tapes te plaatsen en te verwijderen en om magazijnen te verwijderen;
- met Web Administration via Ethernet: via de Ethernet-verbinding kunt u vanaf afstand beheertaken uitvoeren met Web Administration. U kunt via de Ethernet-verbinding ook tapes verplaatsen binnen de SuperLoader;
- via de hostbackupsoftware: de SCSI-bus verbindt de SuperLoader met de hostserver en de backupsoftware. U kunt alle functies in de backupsoftware uitvoeren.

## Onderdelen op het voorpaneel

Het voorpaneel heeft een blauw LCD-schermbild (liquid crystal display) met achterverlichting, vier functietoetsen ( $\Delta$  [omhoog schuiven],  $\nabla$  [omlaag schuiven],  **Enter** en  **Escape**) en twee lampjes.

## Functietoetsen

Gebruik de functietoetsen om de cursor door het menu te verplaatsen en opties te selecteren. Gebruik de knoppen voor omhoog en omlaag schuiven (pijl-omhoog en pijl-omlaag) om de cursor naast het gewenste element te plaatsen. Als de cursor op de gewenste positie staat, drukt u op **Enter** om het element te selecteren. Druk op **Escape** als u wilt terugkeren naar een vorig menu zonder een selectie te maken. De **Escape**-toets kan ook fungeren als een backspace-toets.

## Lampjes

De lampjes geven statusinformatie over de SuperLoader en de tapedrive. Wanneer de SuperLoader is ingeschakeld, geeft het groene lampje links aan of de SuperLoader gereed is, en geeft het gele lampje rechts aan of er een storing is.

**Tabel 3: Activiteit van het lampje**

Lampje	Status	Bedrijfsconditie
Links (groen)	Aan	SuperLoader en tapedrive zijn niet actief.
	Langzaam knipperen	Alleen de tapedrive is actief.
	Snel knipperen	Alleen de SuperLoader is actief of de SuperLoader en de tapedrive zijn actief.
Rechts (geel)	Uit	Er zijn geen problemen of fouten aangetroffen.
	Aan	Er is een fout in de tapedrive of de SuperLoader aangetroffen.
	Voortdurend knipperen	Er is een niet-hardwarefout aangetroffen (de tapedrive moet bijvoorbeeld worden gereinigd).
	Kort knipperen	De zelftest wordt uitgevoerd.

## LCD-scherm

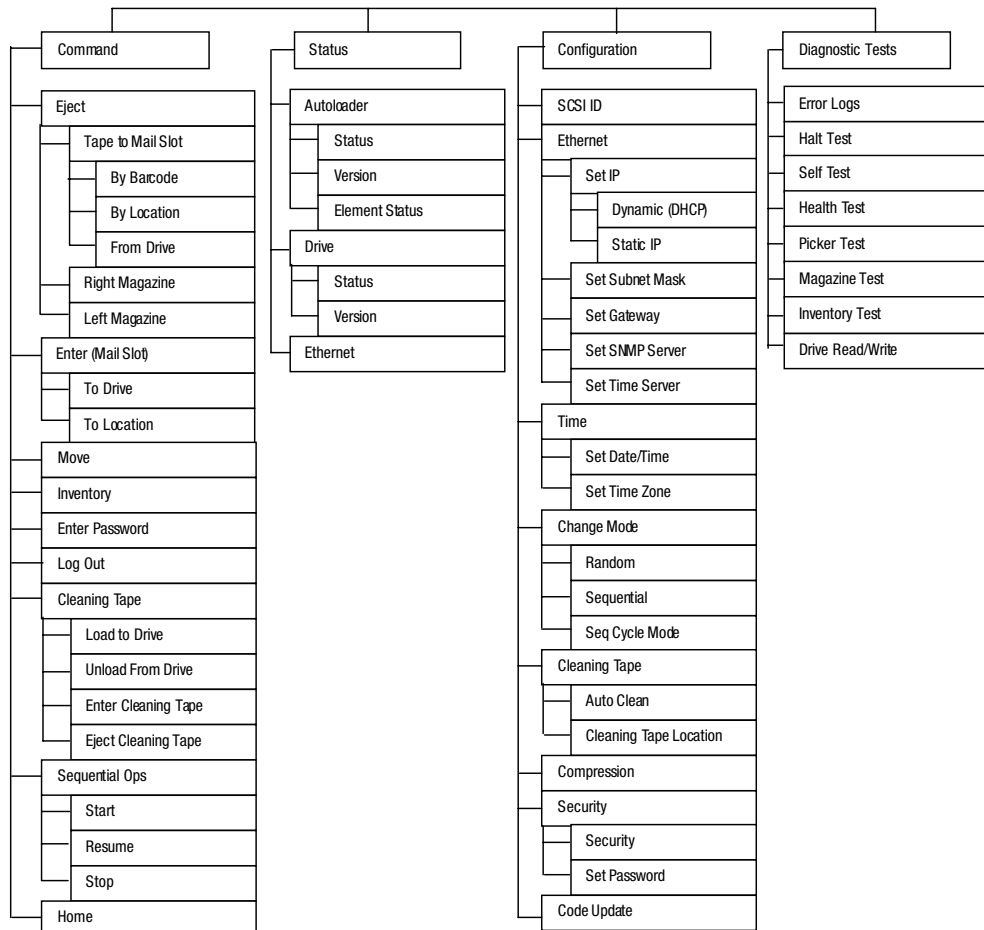
Op het LCD-scherm wordt een schuifmenu weergegeven waarmee u toegang tot informatie heeft en u opdrachten kunt uitvoeren.

---

**Opmerking:** Wanneer de SuperLoader langer dan 60 seconden niet actief is, verschijnt het logoscherm op het LCD-scherm, vergelijkbaar met de schermbeveiligingsfunctie op een pc. Druk op een functietoets om het menu van het hoogste niveau weer te geven.

---

De vier menu's die op het LCD-scherm worden weergegeven, zijn rolmenu's: u kunt door de opties schuiven met zowel de knop voor omlaag schuiven als de knop voor omhoog schuiven. Het eerste menu dat u weergeeft op het voorpaneel bevat de menuopties van het hoogste niveau. Elke optie bevat zelf weer submenu's.



**Afbeelding 45: Menustructuur**

Alle functies in het schuifmenu zijn beveiligd met een wachtwoord. Er zijn twee beveiligingsniveaus ingebouwd in het menu. Het laagste niveau is het niveau operator en het hoogste niveau is het beheerdersniveau (Administrator). Er is één wachtwoord voor elk niveau.

Het beheerderswachtwoord geeft toegang tot alle beschikbare functies, het operatorwachtwoord geeft toegang tot alle functies in de submenu's Command (Opdracht) en Status.

## Funcities van het voorpaneel

Voor de meeste functies kunt u het voorpaneel of het hulpprogramma Web Administration via de Ethernet-verbinding gebruiken.

### Wachtwoorden instellen

U kunt veel bewerkingen op de SuperLoader beveiligen met een wachtwoord om de integriteit van de gegevens te waarborgen. Als u toegang wilt krijgen tot de menuopties om deze functies uit te voeren, moet u eerst uw wachtwoord invoeren. Alle wachtwoorden bestaan uit zes cijfers.

Zie het gedeelte 'Wachtwoorden instellen' in hoofdstuk 2 als u een wachtwoord wilt instellen.

Wanneer de gebruiker een wachtwoord heeft ingevoerd, zijn alle functies die met een wachtwoord zijn beveiligd beschikbaar totdat de gebruiker zich weer afmeldt. Als u het voorpaneel een tijdje niet gebruikt, verschijnt het logo weer op het LCD-scherm. Wanneer het logo weer verschijnt, heeft de SuperLoader u automatisch afgemeld. U moet dan opnieuw uw wachtwoord invoeren om weer toegang te krijgen tot de menufuncties.

### Standaardwachtwoord voor het voorpaneel

Het standaardwachtwoord voor het voorpaneel is 000000.

### Afmelden

U meldt zich als volgt af:

1. Schuif in het hoofdmenu naar Command (Opdracht).
2. Druk op **Enter**.
3. Schuif in het submenu Command naar Log Out (Afmelden).
4. Druk op **Enter**.

De melding `Session Complete` (Sessie voltooid) verschijnt op het LCD-scherm.

## Gegevenscartridges gebruiken

Als u de SuperLoader voor het eerst installeert, plaatst u normaal gesproken uw cartridges in de magazijnen en laadt u vervolgens de magazijnen in de SuperLoader. U kunt echter ook afzonderlijke cartridges plaatsen en verwijderen met het postslot, en u kunt een magazijn verwijderen, handmatig cartridges plaatsen of verwijderen en het magazijn weer terugplaatsen in de SuperLoader. De SuperLoader registreert automatisch de aanwezigheid van een cartridge in het postslot en in een magazijnslot.

---

**Opmerking:** In het menu op het voorpaneel wordt met Enter (Invoeren) of Eject (Verwijderen) aangegeven dat de tape via het postslot in de SuperLoader wordt geplaatst en eruit wordt verwijderd. Wanneer u Load of Unload (Plaatsen of leegmaken) ziet staan, wordt de tape geplaatst in of verwijderd uit de tapedrive.

---

Als u probeert een verboden bewerking uit te voeren, wordt de bewerking niet uitgevoerd. Wanneer u bijvoorbeeld probeert via het postslot een cartridge te plaatsen in de drive, terwijl er al een cartridge in de drive zit, wordt het postslot niet ontgrendeld. Als u probeert een cartridge te verwijderen uit de drive terwijl de SuperLoader naar de tape schrijft, wordt de opdracht genegeerd.

## Eén cartridge plaatsen

Gebruik het postslot als u één cartridge in de SuperLoader wilt plaatsen. U moet een geldig wachtwoord opgeven om het postslot te ontgrendelen voordat u een cartridge kunt plaatsen. Wanneer u een cartridge plaatst via het postslot, kunt u de cartridge in de tapedrive plaatsen of opslaan in een magazijn.

U plaatst als volgt een cartridge in de drive:

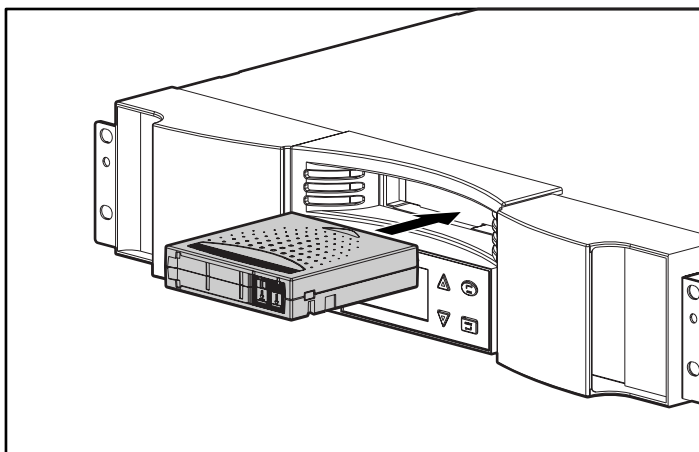
1. Schuif in het hoofdmenu naar Command (Opdracht).
2. Druk op **Enter**.
3. Schuif in het submenu Command naar Enter (Invoeren).
4. Druk op **Enter**.
5. Schuif in het submenu Enter naar To Drive (Naar drive).
6. Druk op **Enter**.

Nadat de melding Load cartridge (Cartridge plaatsen) op het scherm is verschenen, verschijnt een aftelaanduiding. U heeft 20 seconden om een cartridge te plaatsen via het postslot voordat het postslot weer wordt vergrendeld. De SuperLoader laadt de cartridge automatisch in de tapedrive.

---

**Opmerking:** Steek de cartridge naar binnen totdat u enige weerstand voelt.

---



**Abbeelding 46: Een cartridge plaatsen in het postslot**

U plaatst als volgt een cartridge in een magazijnslot:

1. Schuif in het hoofdmenu naar Command (Opdracht).
2. Druk op **Enter**.
3. Schuif in het submenu Command naar Enter (Invoeren).
4. Druk op **Enter**.
5. Schuif in het submenu Enter naar To Location (Naar locatie).
6. Druk op **Enter**.

Er wordt een overzicht van alle magazijnslots weergegeven. Slots waarin een cartridge is geplaatst zijn gemarkeerd met een sterretje.

7. Schuif naar het slot waarin u de cartridge wilt plaatsen.
8. Druk op **Enter**.

Nadat de melding Load cartridge (Cartridge plaatsen) op het scherm is verschenen, verschijnt een aftelaanduiding. U heeft 20 seconden om een cartridge te plaatsen via het postslot voordat het postslot weer wordt vergrendeld. De SuperLoader laadt de cartridge automatisch in het geselecteerde slot.

## Eén cartridge verplaatsen

U verplaatst als volgt één cartridge naar een andere locatie binnen de SuperLoader:

1. Schuif in het hoofdmenu naar Command (Opdracht).
2. Druk op **Enter**.
3. Schuif in het submenu Command naar Move (Verplaatsen).
4. Druk op **Enter**.

Het scherm Move verschijnt.

5. Schuif onder From: (Van) naar de huidige locatie van de cartridge die u wilt verplaatsen. Slots waarin een cartridge is geplaatst zijn gemarkeerd met een sterretje.

---

**Opmerking:** Als u een lege locatie selecteert, kan het bericht Task: Picker SRVO No src mag (Taak: geen bronmagazijn grijper SRVO) worden weergegeven. Kies een andere locatie.

---

6. Druk op **Enter**.
7. Schuif onder To: (Naar) naar de locatie waar u de cartridge naartoe wilt verplaatsen. Slots waarin een cartridge is geplaatst zijn gemarkeerd met een sterretje.

---

**Opmerking:** Als u een locatie selecteert die al bezet is, wordt het bericht Task: Picker SRVO Dest Full (Taak: bestemming grijper SRVO vol) weergegeven op het scherm. Kies een andere locatie.

---

8. Druk op **Enter**.  
Op het scherm staat de tekst Ent or Esc? (Inv. of Esc?) onder uw selecties.

9. Druk op **Enter**.

Er verschijnt een zandloper op het scherm terwijl de SuperLoader de cartridge naar de nieuwe locatie verplaatst.

## Eén cartridge verwijderen

U kunt één cartridge verwijderen uit de SuperLoader door de betreffende cartridge op te geven met de streepjescode of met de locatie of door de cartridge in de tapedrive te selecteren.

U verwijdert als volgt een cartridge aan de hand van de streepjescode:

1. Schuif in het hoofdmenu naar Command (Opdracht).
2. Druk op **Enter**.
3. Schuif in het submenu Command naar Eject (Verwijderen).
4. Druk op **Enter**.
5. Schuif in het submenu Eject naar Cartridge.
6. Druk op **Enter**.
7. Schuif naar By Barcode (Op streepjescode).

Er verschijnt een streepjescodelabel.

8. Schuif naar het label dat hoort bij de cartridge die u wilt verwijderen.
9. Druk op **Enter**.

Er verschijnt een zandloper op het scherm terwijl de betreffende cartridge uit het postslot wordt verwijderd. Wacht tot de zandloper van het scherm verdwijnt voordat u de cartridge uit het slot haalt.

U verwijdert als volgt een cartridge aan de hand van de locatie:

1. Schuif in het hoofdmenu naar Command (Opdracht).
2. Druk op **Enter**.
3. Schuif in het submenu Command naar Eject (Verwijderen).
4. Druk op **Enter**.
5. Schuif in het submenu Eject naar Cartridge.
6. Druk op **Enter**.
7. Schuif naar By Location (Op locatie).

Er wordt een overzicht van alle magazijnslots weergegeven. Slots waarin een cartridge is geplaatst zijn gemarkeerd met een sterretje.

8. Schuif naar het slot met de cartridge die u wilt verwijderen.
9. Druk op **Enter**.



Er verschijnt een zandloper op het scherm terwijl de betreffende cartridge uit het postslot wordt verwijderd. Wacht tot de zandloper van het scherm verdwijnt voordat u de cartridge uit het slot haalt.

U verwijdert als volgt een cartridge uit de tapedrive:

1. Schuif in het hoofdmenu naar Command (Opdracht).
2. Druk op **Enter**.
3. Schuif in het submenu Command naar Eject (Verwijderen).
4. Druk op **Enter**.
5. Schuif in het submenu Eject naar Cartridge.
6. Druk op **Enter**.
7. Schuif naar From Drive (Uit tapedrive).
8. Druk op **Enter**.

Er verschijnt een zandloper op het scherm terwijl de betreffende cartridge uit het postslot wordt verwijderd. Wacht tot de zandloper van het scherm verdwijnt voordat u de cartridge uit het slot haalt.

---

**Opmerking:** Als u één cartridge heeft verwijderd, moet u deze meteen uit het postslot halen als u daarom wordt gevraagd.

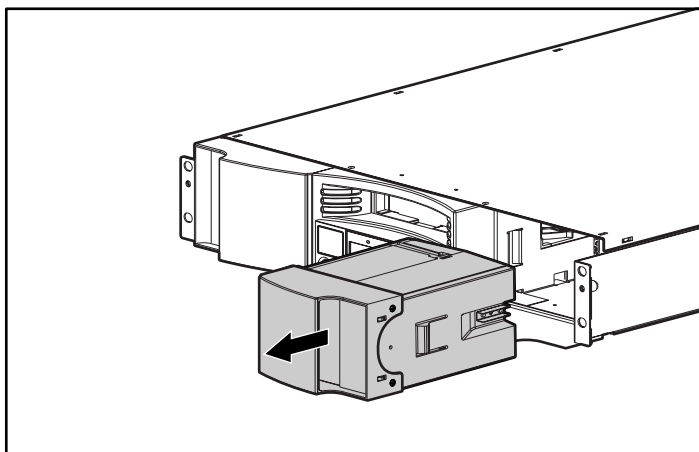
---

## Magazijndummy's en magazijnen gebruiken

De SuperLoader wordt geleverd met één geïnstalleerd magazijn en één geïnstalleerde magazijndummy. Vergeet niet een magazijndummy te plaatsen als u een magazijn verwijdert.

### Magazijndummy verwijderen

Als u de magazijndummy wilt verwijderen, pakt u de handgreep vast en schuift u de dummy naar buiten.



Afbeelding 47: Een magazijndummy verwijderen

### Magazijn leegmaken

Wanneer u een aantal cartridges tegelijk wilt verwijderen, maakt u eerst de betreffende magazijnen leeg.

U maakt als volgt een magazijn leeg:

1. Schuif in het hoofdmenu naar Command (Opdracht).
2. Druk op **Enter**.
3. Schuif in het submenu Command naar Eject (Verwijderen).
4. Druk op **Enter**.

5. Schuif in het submenu Eject naar Right Magazine (Rechtermagazijn) of Left Magazine (Linkermagazijn).

6. Druk op **Enter**.

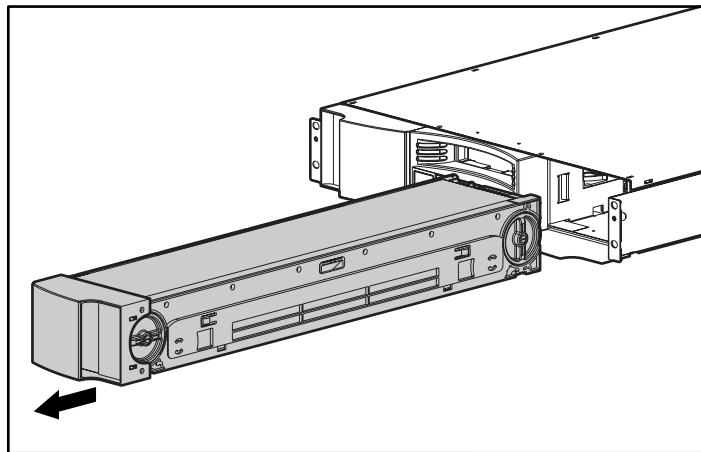
U hoort een opvallend plofgeluid wanneer het betreffende magazijn uit de SuperLoader worden verwijderd. Op het scherm verschijnt de melding dat het linker- of het rechtermagazijn is verwijderd.



**Voorzichtig:** Gebruik beide handen wanneer u het magazijn uit de SuperLoader verwijdert en ondersteun het magazijn over de hele lengte, om beschadiging van het magazijn of de SuperLoader te voorkomen.

7. Pak het magazijn met één hand bij de handgreep en ondersteun het magazijn met de andere hand terwijl u het magazijn naar buiten schuift.

**Opmerking:** Als u een magazijn verwijdert, moet u het magazijn volledig verwijderen of volledig opnieuw installeren voordat u de SuperLoader uitschakelt.



**Afbeelding 48: Een magazijn verwijderen**

## Magazijn plaatsen

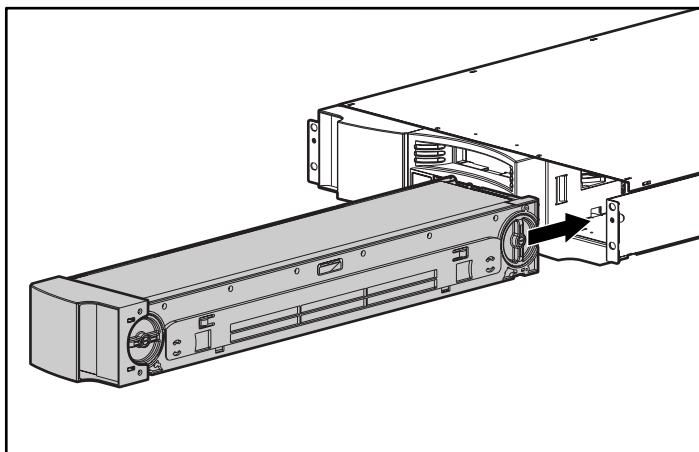
U plaatst als volgt een magazijn:

1. Pak het magazijn met één hand bij de handgreep en ondersteun het magazijn met de andere hand.
2. Schuif het magazijn in de magazijnpositie. Controleer of u het magazijn correct heeft geplaatst: u mag geen weerstand voelen wanneer u het magazijn schuift.



**Voorzichtig:** Zorg ervoor dat u een links-gericht magazijn in de linkerpositie plaatst en een rechts-gericht in de rechterpositie.

---



**Afbeelding 49: Een magazijn plaatsen**

3. Het magazijn is correct geplaatst wanneer u het op zijn plaats voelt klikken en wanneer de voorkant op één lijn is met het voorpaneel. Op het scherm verschijnt het bericht dat het linker- of het rechtermagazijn is geplaatst.

## Cartridges laden en verwijderen

U moet het magazijn volledig verwijderen als u cartridges wilt plaatsen of verwijderen.

Er zijn twee handgrepen aan beide einden van het magazijn. Verplaats de slots binnen het magazijn met deze twee handgrepen. Gebruik de openingen langs de bovenkant van het magazijn en de vier openingen langs de onderkant van het magazijn om cartridges te plaatsen en verwijderen uit de acht slots in elk magazijn.

U plaatst als volgt een cartridge in het magazijn:

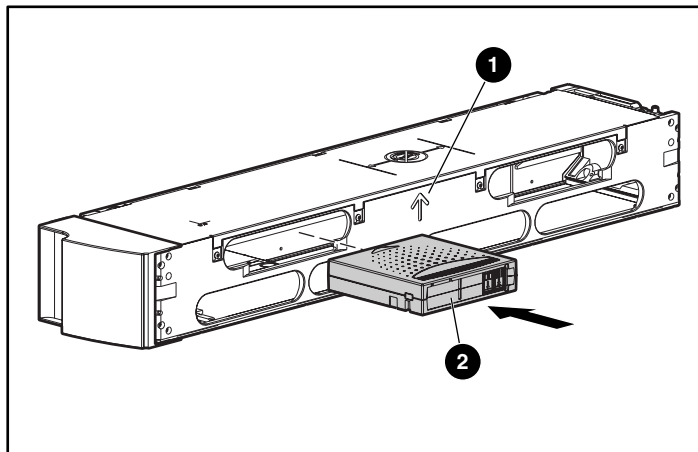
1. Plaats een slot in het midden van een van de zes openingen aan de zijkant van het magazijn.
2. Plaats de cartridge in de juiste richting.

---

**Opmerking:** Elk slot is voorzien van een lipje dat ervoor zorgt dat de cartridge er maar op één manier volledig in past.

---

3. Steek de cartridge volledig in het slot. Wanneer u de cartridge in het slot duwt, voelt u enige weerstand totdat de cartridge goed in het slot is geplaatst.



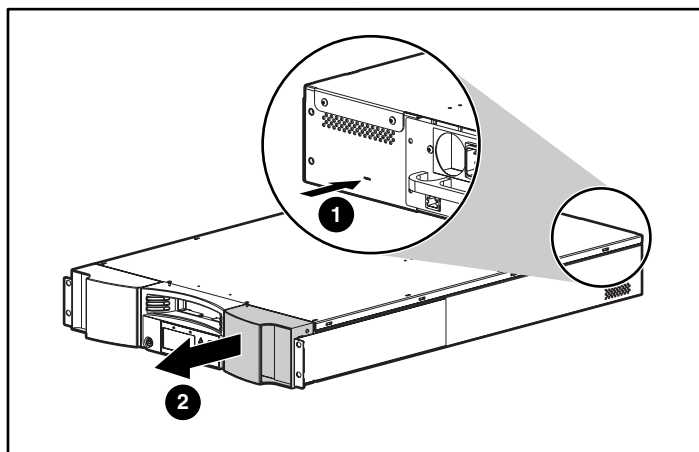
**Afbeelding 50: Een cartridge plaatsen**

Als u een cartridge wilt verwijderen gebruikt u de handgrepen om het gewenste slot in het midden van de openingen aan de zijkant van het magazijn te plaatsen. Trek de cartridge naar buiten met uw duim en wijsvinger. U zult enige weerstand voelen wanneer u de cartridge verwijdert.

## Magazijn handmatig verwijderen

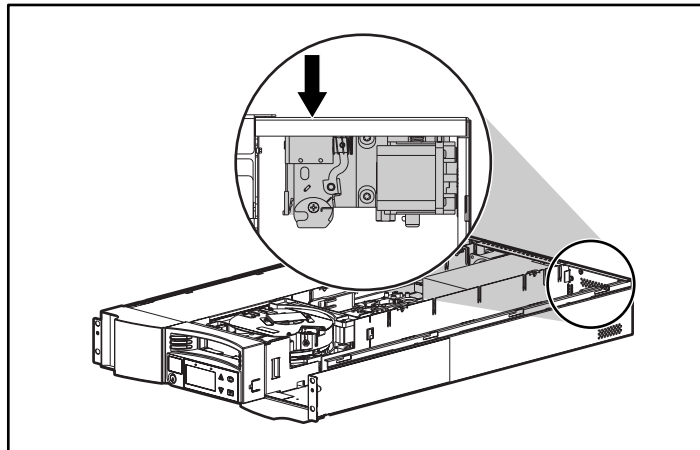
U verwijdert een magazijn als volgt handmatig:

1. Zet de SuperLoader op een vlak, stabiel oppervlak.
2. Zoek de kleine rechthoekige opening aan de achterkant van de SuperLoader achter het magazijn dat u wilt verwijderen.



Afbeelding 51: Handmatig een magazijn verwijderen

3. Steek het eind van een klein, stevig gereedschap, zoals een kleine schroevendraaier, ongeveer 2,5 cm in de opening. Houd bij een rechtermagazijn het gereedschap zo ver mogelijk naar links, bij een linkermagazijn zo ver mogelijk naar rechts.
4. Schuif in een rechtermagazijn het gereedschap naar rechts, schuif in een linkermagazijn het gereedschap naar links. U voelt enige weerstand wanneer u het gereedschap tegen de vergrendeling duwt. Druk hard genoeg om de vergrendeling los te maken.



**Afbeelding 52: Interne ontgrendeling**

Wanneer u de vergrendeling losmaakt, springt het magazijn naar voren zodat de voorkant van het magazijn niet meer op één lijn ligt met het voorpaneel.

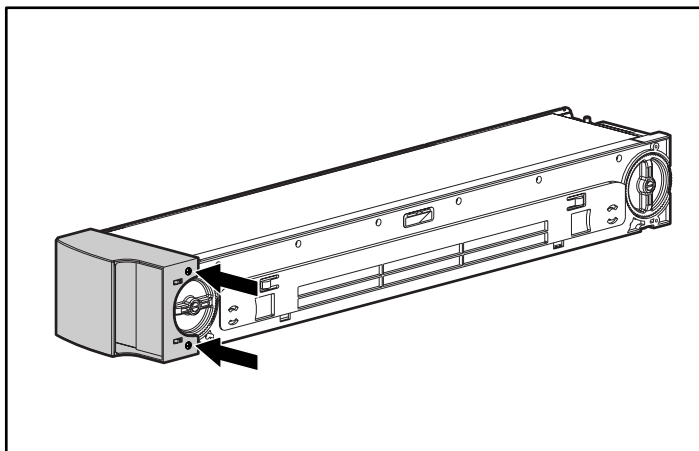
5. Pak met één hand de handgreep van het magazijn en schuif het magazijn naar voren om dit te verwijderen. Houd één hand onder het magazijn om dit te ondersteunen en te voorkomen dat het magazijn valt.

## Richting veranderen

U kunt elk magazijn configureren voor zowel de linker- als de rechterpositie.

U verandert als volgt de richting van een magazijn:

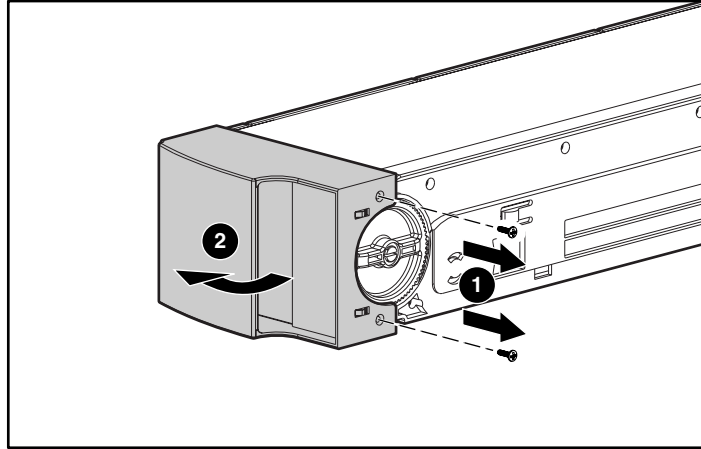
1. Verwijder de twee schroeven die de handgreep aan de voorkant van het magazijn vasthouden.



**Afbeelding 53: De schroeven verwijderen**

2. Klik de handgreep voorzichtig los en zorg ervoor dat er niets afbreekt.
3. Draai de handgreep 180 graden, zodat de bovenkant nu naar beneden wijst.
4. Draai het magazijn 180 graden, zodat de voorkant van het magazijn nu de achterkant is.





**Afbeelding 54: De handgreep verwijderen**

5. Klik de handgreep weer vast aan het eind van het magazijn.
6. Plaats de twee schroeven om de handgreep stevig aan het magazijn te bevestigen.

## Statusinformatie bekijken

Via het schuifmenu kunt u de volgende informatie weergeven:

- status van de SuperLoader
- firmwareversie
- elementstatus
- status van de tapedrive
- versie van de tapedrive
- Ethernet-gegevens
- systeemprestaties

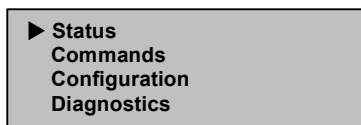
## Status van de SuperLoader

De statusinformatie van de SuperLoader bevat de volgende informatie:

- of er een magazijn is geplaatst of niet;
- activiteit van de SCSI-verbinding;
- activiteit van de Ethernet-aansluiting;
- of er een streepjescodelezer is geplaatst of niet.

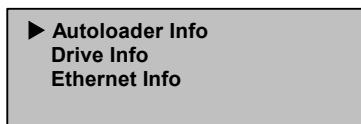
U geeft als volgt de status van de SuperLoader weer:

1. Schuif in het hoofdmenu naar Status.



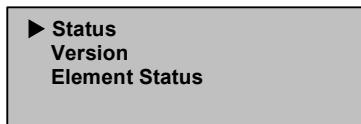
**Afbeelding 55: Hoofdmenu**

2. Druk op **Enter**.
3. Schuif in het submenu Status naar AutoLoader Info (AutoLoader-info).



**Afbeelding 56: AutoLoader Info selecteren**

4. Druk op **Enter**.
5. Schuif in het submenu SuperLoader Info naar Status.



**Afbeelding 57: Status selecteren**

6. Druk op **Enter**.

Er verschijnt een lijst met meldingen zoals op het volgende scherm:

```
Magazines: L * R *
Loader: ONLINE
Drive: ONLINE
Mode: Mixed
Barcode Reader: *
```

**Afbeelding 58: Statusmelding van de SuperLoader****Tabel 4: Statusmeldingen van de SuperLoader**

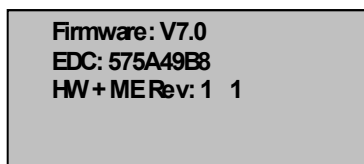
<b>Magazine (Magazijn)</b>	
L=*	Het linkermagazijn is aanwezig.
R=*	Het rechtermagazijn is aanwezig.
L= (geen *)	Het linkermagazijn is niet aanwezig.
R= (geen *)	Het rechtermagazijn is niet aanwezig.
<b>Loader (Lader)</b>	
ONLINE	De SCSI-verbinding van de SuperLoader is actief.
OFFLINE	De SCSI-verbinding van de SuperLoader is niet actief.
<b>Drive</b>	
ONLINE	De SCSI-verbinding van de tapedrive is actief.
OFFLINE	De SCSI-verbinding van de tapedrive is niet actief.
<b>Mode (Modus)</b>	
Random (Willekeurig)	Standaardinstelling. De SuperLoader werkt in de modus Random.
Mixed (Gemengd)	De SuperLoader werkt in de modus Mixed.
Sequential (Sequentieel)	De SuperLoader werkt in de modus Sequential.
Seq Cycle Mode (Sequentiecyclus)	De SuperLoader werkt in de modus Seq Cycle.
<b>OPMERKING:</b> ISV's ondersteunen verschillende bedrijfsstanden. Controleer of de SuperLoader is ingesteld op de juiste bedrijfsmodus. De standaardbedrijfsmodus voor de SuperLoader is Random. Zie het gedeelte 'Besturingsmodus' in hoofdstuk 2 voor meer informatie.	
<b>Barcode Reader (Streepjescodelezer)</b>	
*	Er is een streepjescodelezer aanwezig.
Geen *	Er is geen streepjescodelezer aanwezig.

## Firmwareversie weergeven

U geeft als volgt de firmwareversie weer:

1. Schuif in het hoofdmenu naar Status (zie Afbeelding 55).
2. Druk op **Enter**.
3. Schuif in het submenu Status naar SuperLoader Info (SuperLoader-info) (zie Afbeelding 56).
4. Druk op **Enter**.
5. Schuif in het submenu SuperLoader Info naar Version (Versie) (zie Afbeelding 57).
6. Druk op **Enter**.

Er verschijnt een lijst met meldingen zoals op het volgende scherm:



**Afbeelding 59: Versiemeldingen van de SuperLoader**

**Tabel 5: Versiemeldingen van de SuperLoader**

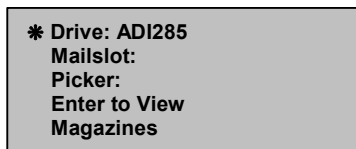
<b>Firmware</b>	Het nummer geeft de firmwareversie aan.
<b>EDC</b>	Het nummer geeft de foutdetectiecode (Error Detection Code) aan die is gegenereerd toen de firmware werd geïnstalleerd. De SuperLoader controleert aan de hand van dit nummer of de firmware en het geheugen met de firmware goed zijn.
<b>HW Rev</b>	Het nummer geeft de hardwareversie aan.
<b>ME Rev</b>	Het nummer geeft de mechanische versie aan.

## Elementstatus weergeven

De elementstatus geeft de status aan van de magazijnslot. Hierbij wordt aangegeven of een slot een cartridge bevat en welk slot is toegewezen als het slot van de reinigingscartridge.

U geeft als volgt de status van een element weer:

1. Schuif in het hoofdmenu naar Status (zie Afbeelding 55).
2. Druk op **Enter**.
3. Schuif in het submenu Status naar SuperLoader Info (SuperLoader-info) (zie Afbeelding 56).
4. Druk op **Enter**.
5. Schuif in het submenu SuperLoader Info naar Element Status (Elementstatus) (zie Afbeelding 57).



**Afbeelding 60: Elementstatus**

Druk op **Enter** om magazijnen weer te geven. Er wordt een overzicht van alle magazijnsloten weergegeven. Slots waarin een cartridge is geplaatst zijn gemarkeerd met een sterretje.

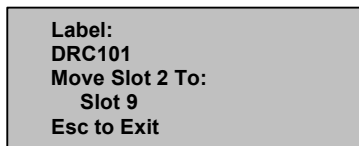
Slot 1	Slot 2*	Slot 3*	Slot 4*
Slot 5	Slot 6	Slot 7*	Slot 8*
Slot 9	Slot 10*	Slot 11*	Slot 12*
Slot 13*	Slot 14*	Slot 15*	Slot 16*

**Afbeelding 61: Magazijnoverzicht**

6. Schuif naar het slot met de cartridge waarvan u de status wilt bekijken.

7. Druk op **Enter**.

Het scherm van de elementstatus wordt weergegeven met een streepjes-codelabel voor de betreffende cartridge (als er eerder een inventarisatie is uitgevoerd). Bovendien verschijnt de opdracht Move (verplaatsen) op het scherm.



```
Label:
DRC101
Move Slot 2 To:
Slot 9
Esc to Exit
```

**Afbeelding 62: Scherm met de elementstatus**

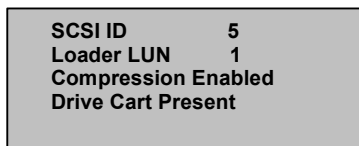
- a. Als u de cartridge wilt verplaatsen, schuift u door de lijst totdat de locatie waar u de cartridge naartoe wilt verplaatsen verschijnt bij TO: (Naar) en drukt u op **Enter**.
- b. Als u de cartridge niet wilt verplaatsen, drukt u op **Escape**.

## Status van de tapedrive weergeven

U geeft als volgt de status van de tapedrive weer:

1. Schuif in het hoofdmenu naar Status (zie Afbeelding 55).
2. Druk op **Enter**.
3. Schuif in het submenu Status naar Drive Info (Info tapedrive) (zie Afbeelding 56).
4. Druk op **Enter**.
5. Schuif in het submenu Drive Info naar Status (zie Afbeelding 57).
6. Druk op **Enter**.

Er verschijnt een lijst met meldingen zoals op het volgende scherm:



```
SCSI ID      5
Loader LUN   1
Compression Enabled
Drive Cart Present
```

**Afbeelding 63: Statusscherm voor de tapedrive**

**Tabel 6: Statusmeldingen voor de tapedrive**

<b>SCSI-ID</b>	Het nummer geeft het SCSI-ID-nummer aan voor de SuperLoader.
<b>Loader LUN (LUN SuperLoader)</b>	Het nummer geeft het Logical Unit Number (Logische-eenheidnummer) van de SuperLoader aan.
<b>Compression (Compressie)</b>	Geeft aan of de compressie van de tapedrive is in- of uitgeschakeld.
<b>Drive Cart (Tapedrive-wagen)</b>	Geeft aan of er een tapedrive-wagen aanwezig is.

### Versie van de tapedrive weergeven

U geeft als volgt de versie van de tapedrive weer:

1. Schuif in het hoofdmenu naar Status (zie Afbeelding 55).
2. Druk op **Enter**.
3. Schuif in het submenu Status naar Drive Info (Info tapedrive) (zie Afbeelding 56).
4. Druk op **Enter**.
5. Schuif in het submenu Drive Info naar Version (Versie) (zie Afbeelding 57).
6. Druk op **Enter**.

Er verschijnt een lijst met meldingen zoals op het volgende scherm:

```

Product Type: DLT 1
Policy Version:
35.52
Servo Version:
65.6

```

**Afbeelding 64: Scherm met de versie van de tapedrive**

**Tabel 7: Versiemeldingen voor de tapedrive**

<b>Product Type (Producttype)</b>	Dit nummer geeft het type product aan dat is geïnstalleerd (DLT1).
<b>Policy Version (Procedureversie)</b>	Dit nummer geeft de versie aan van de procedure-processor voor de tapedrive, meestal de firmwareversie van de tapedrive.
<b>Servo Version (Servo-versie)</b>	Het nummer geeft de firmwareversie van de servo-processor aan.

## Ethernet-informatie weergeven

U geeft als volgt Ethernet-informatie weer:

1. Schuif in het hoofdmenu naar Status (zie Afbeelding 55).
2. Druk op **Enter**.
3. Schuif in het submenu Status naar Ethernet Info (Ethernet-info) (zie Afbeelding 56).
4. Druk op **Enter**.

Er verschijnt een lijst met meldingen zoals op het volgende scherm:

<p><b>MAC address:</b> 00-e0-9e-03-0e-39 <b>IP Address</b> 16.116.76.46 <b>Network: Disconnected</b></p>
--

**Afbeelding 65: Ethernet-informatie weergeven**

**Tabel 8: Meldingen voor Ethernet-informatie**

<b>Mac Address (Mac-adres)</b>	Geeft het serienummer aan van uw Ethernet-kaart.
<b>IP Address (IP-adres)</b>	Het nummer geeft het statische IP-adres aan of het op dat moment toegewezen dynamische IP-adres.
<b>Network (Netwerk)</b>	Geeft aan of de SuperLoader op het netwerk is aangesloten.



## Inventarisatie uitvoeren

De SuperLoader biedt een manier om bij te houden welke cartridges in welke magazijnen zijn geladen. Als de SuperLoader is uitgerust met een streepjescodelezer, kan deze streepjescodelabels scannen en de gegevens opslaan in het permanente geheugen.

De SuperLoader voert automatisch een inventarisatie uit wanneer u de SuperLoader opstart of een magazijn plaatst.

U voert als volgt een inventarisatie uit:

1. Schuif in het hoofdmenu naar Command (Opdracht).
2. Druk op **Enter**.
3. Schuif in het submenu Command naar Inventory (Inventarisatie).
4. Druk op **Enter**.

De SuperLoader scant de streepjescodes op alle aanwezige cartridges.

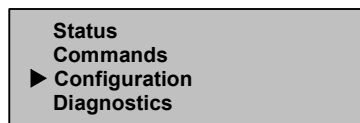
## Gegevenscompressie instellen

U kunt de SuperLoader instellen om gegevens te schrijven naar de tape in de oorspronkelijke (niet-gecomprimeerde) indeling of in gecomprimeerde vorm. Compressie van de gegevens houdt in dat de SuperLoader normaal gesproken tweemaal zoveel gegevens naar dezelfde hoeveelheid tape kan schrijven. De werkelijke compressiefactor is afhankelijk van het soort gegevens waarvan de backup wordt gemaakt. Dankzij compressie verlopen de gegevensoverdrachten van of naar de SCSI-bus ook sneller.

Normaal gesproken kunt u deze optie het best ingeschakeld laten.

U stelt als volgt de compressie-optie in:

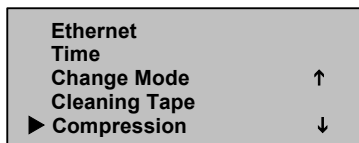
1. Schuif in het hoofdmenu naar Configuration (Configuratie).



**Afbeelding 66: Hoofdmenu**

2. Druk op **Enter**.

3. Schuif in het submenu Configuration naar Compression (Compressie).



**Afbeelding 67: Compressie instellen**

4. Druk op **Enter**.

Als er een vinkje staat naast Compression, is de compressie-optie ingeschakeld, als er geen vinkje staat, is de compressie uitgeschakeld.

  - a. Druk op **Escape** als u de compressie-optie ongewijzigd wilt laten.
  - b. Als u de compressie-optie wilt wijzigen, drukt u op **Enter**.

## Firmware updaten

U kunt de firmware van de SuperLoader updaten via de SCSI-poort met de Tape Storage Management Console (TSMC). U vindt aanvullende informatie op de website:

<http://www.hp.com/storage>

U kunt de SuperLoader-firmware ook updaten via de Ethernet-poort met de Web Administrator. Firmware-afbeeldingen voor de Web Administrator vindt u op:

<ftp.hp.com/pub/products/storageworks/firmware>

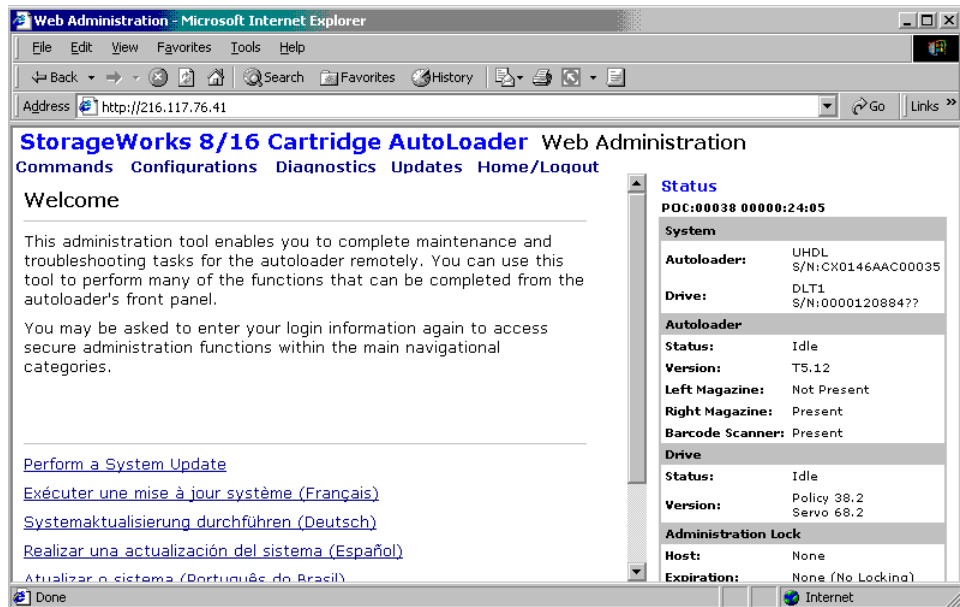
## Configuratie

Zie 'Ethernet' in hoofdstuk 2 als u Ethernet-configuraties wilt wijzigen.

## Web Administration

Veel van de bewerkingen die u heeft verricht via het voorpaneel, kunt u ook vanaf afstand verrichten met Web Administration.

Nadat u een verbinding tot stand heeft gebracht met de SuperLoader, opent u een HTML-browser en voert u het IP-adres van de SuperLoader in (zie 'IP-adres van de SuperLoader' of neem contact op met de webbeheerder). Zorg ervoor dat de instellingen voor de proxyserver zijn uitgeschakeld in de browser.



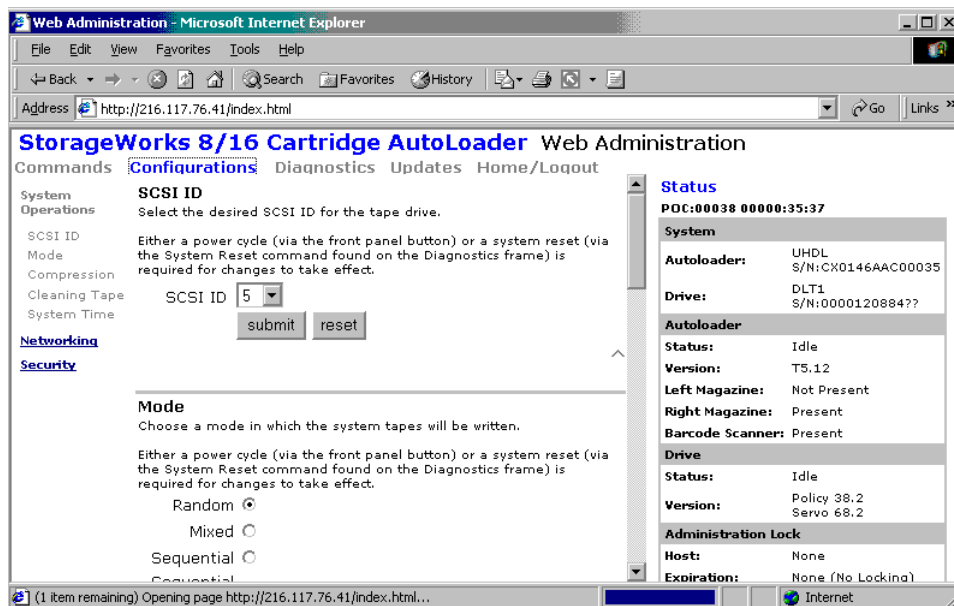
Abbeelding 68: Homepage van Web Administration

## Standaardwachtwoord

De standaardgebruikers-ID is guest (gast). Het standaardwachtwoord is eveneens guest (gast). Zie 'Beveiligingsoptie instellen' in dit hoofdstuk voor meer informatie over het wijzigen van de gebruikers-ID en het wachtwoord.

Rechts op de homepage en op elke pagina van Web Administration wordt statusinformatie weergegeven. De menukoppelen worden ook boven aan elke pagina weergegeven. Klik op een menuknop als u de functies van het betreffende menu wilt weergegeven. Web Administration vraagt u om uw gebruikersnaam en ID in te voeren en geeft vervolgens de openingspagina van het betreffende menu weer.

Links op de pagina Configuration (Configuratie) staat een submenu. Wanneer de eerste configuratiepagina wordt weergegeven in Web Administration, is hierin het submenu Systems Operations (Systeembewerkingen) geopend. Klik op Networking (Netwerk) om de opties voor de Ethernet-instellingen te openen en op Security (Beveiliging) om de opties voor de beveiligingsinstellingen te openen.



**Afbeelding 69: Pagina Configuration (Configuratie)**

Als u de gewenste opties heeft ingesteld, klikt u normaal gesproken op de knop Submit (Verzenden) om de nieuwe instellingen te implementeren. Naast alle Submit-knoppen staat een knop Reset (Beginwaarden). Met deze knop herstelt u niet de standaardinstellingen van de SuperLoader, maar wist u de instellingen in de betreffende optie, zodat u ze kunt wijzigen.

## Statusinformatie bekijken

Als u statusinformatie wilt weergeven in Web Administration, hoeft u alleen maar dit hulpprogramma te openen. U hoeft geen speciale opdrachten op te geven, omdat de statusinformatie rechts op elke pagina wordt weergegeven. Deze informatie wordt automatisch elke 10 seconden bijgewerkt, dus de statusinformatie geeft daadwerkelijk de actuele stand van zaken aan.

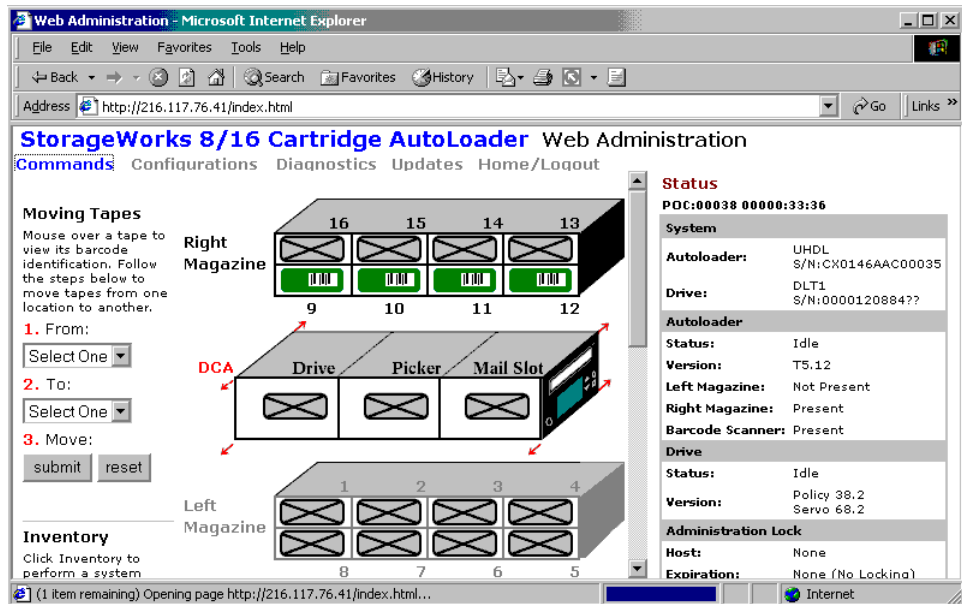
## Tapes verplaatsen

U verplaatst als volgt een tape:

1. Klik op **Commands** (Opdrachten) op een willekeurige pagina van **Web Administration**.
2. Selecteer in het vervolgmenu onder **Move tape from:** (Tape verplaatsen van) de huidige locatie van de tape die u wilt verplaatsen.

**Opmerking:** U kunt ook klikken op een slot in de afbeelding om het te selecteren.

3. Selecteer in het vervolgmenu onder **To:** (Naar) de locatie waar u de tape naartoe wilt verplaatsen.
4. Klik op **submit** (Verzenden).



**Afbeelding 70: Tapes verplaatsen met Web Administration**

## Inventarisatie uitvoeren

De SuperLoader voert automatisch een inventarisatie uit wanneer u de SuperLoader weer opstart of een magazijn plaatst. Als u dit vaker moet doen, kunt u dit met Web Administration vanaf afstand doen.

U verricht als volgt een inventarisatie:

1. Klik op Commands (Opdrachten) op een willekeurige pagina van Web Administration.
2. Klik op Inventory (Inventarisatie) op de pagina Commands.

## Instellen op uitgangspositie

Als de SuperLoader een opdracht tot verplaatsen of inventariseren niet kan uitvoeren, kunt u de opdracht HOME geven en daarna opnieuw proberen tapes te verplaatsen of te inventariseren.

Met de opdracht HOME stelt u de SuperLoader opnieuw in op de uitgangspositie als een manier om de SuperLoader te helpen te herstellen van een onbekende interne conditie. In principe hoeft u deze opdracht maar zelden uit te voeren.

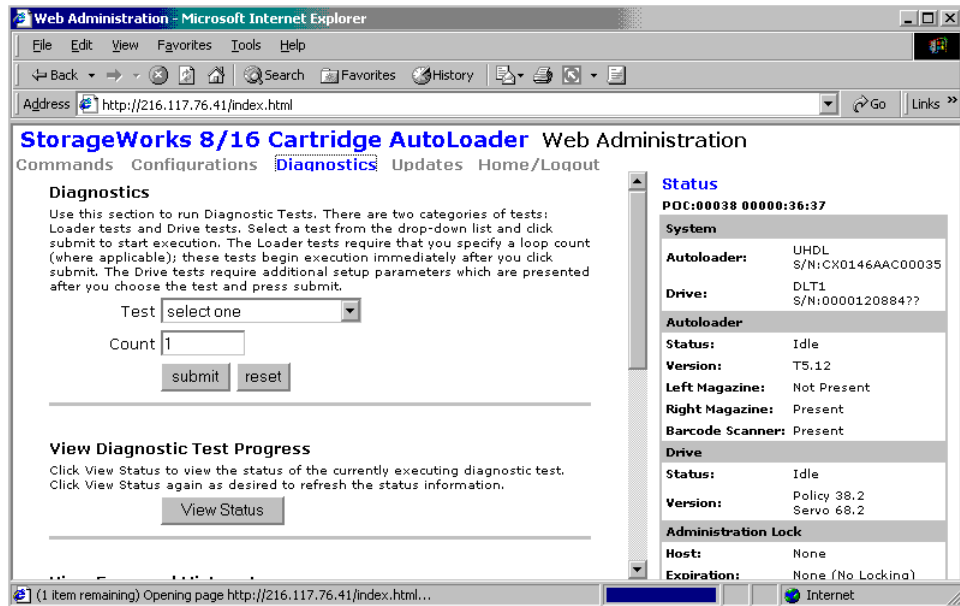
U stelt de SuperLoader als volgt in op de uitgangspositie:

1. Klik op Commands (Opdrachten) op een willekeurige pagina van Web Administration.
2. Klik op Home op de pagina Commands.

## Diagnostische tests uitvoeren

Als de statusinformatie aangeeft dat er een fout is, raadpleegt u het gebeurtenissenlog. U geeft als volgt het gebeurtenissenlog weer:

1. Klik op Diagnostics (Diagnose) op een willekeurige pagina van Web Administration.



### Afbeelding 71: Diagnosepagina

2. Klik op View Log (Log bekijken).

Wanneer er een foutbericht wordt weergegeven in de statusinformatie, moet u wellicht een diagnostische test uitvoeren.

U doet dit als volgt:

1. Klik op Diagnostics (Diagnose) op een willekeurige pagina van Web Administration.
2. Selecteer in het vervolgmenu Test de diagnostische test die u wilt uitvoeren.
3. Klik op **submit** (Verzenden).
4. Terwijl de test wordt uitgevoerd kunt u de status van de test bekijken: klik daarvoor op **View Status** (Status weergeven). Als u de statusinformatie wilt vernieuwen, klikt u op de knop Back (Vorige) in de browser en klikt u opnieuw op de knop **View Status**.

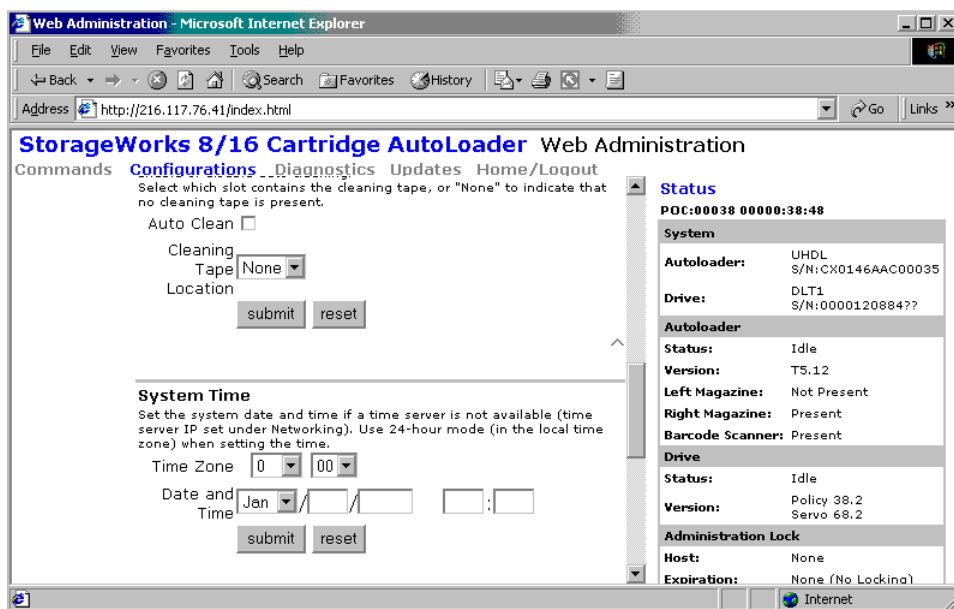
## Systemtijd instellen

Als de SuperLoader niet is aangesloten op een tijdservers, kunt u de tijd handmatig instellen met Web Administration.

Voer eerst de tijdzone in en vervolgens de datum en tijd. Wijzigingen in de tijd, zoals zomer- en wintertijd, moet u handmatig instellen op het moment dat dat nodig is.

U stelt als volgt de tijdzone in:

1. Klik op Configurations (Configuraties) op een willekeurige pagina van Web Administration.
2. Selecteer in de eerste vervolgkeuzelijst na Time Zone (Tijdzone) het aantal uur verschil tussen uw lokale tijd en Greenwich Mean Time (GMT).
3. Selecteer in de tweede vervolgkeuzelijst na Time Zone (Tijdzone) het aantal minuten verschil tussen uw lokale tijd en Greenwich Mean Time (GMT).
4. Klik op **submit** (Verzenden).



Abbeelding 72: De systeemtijd instellen



U stelt als volgt de datum en tijd in:

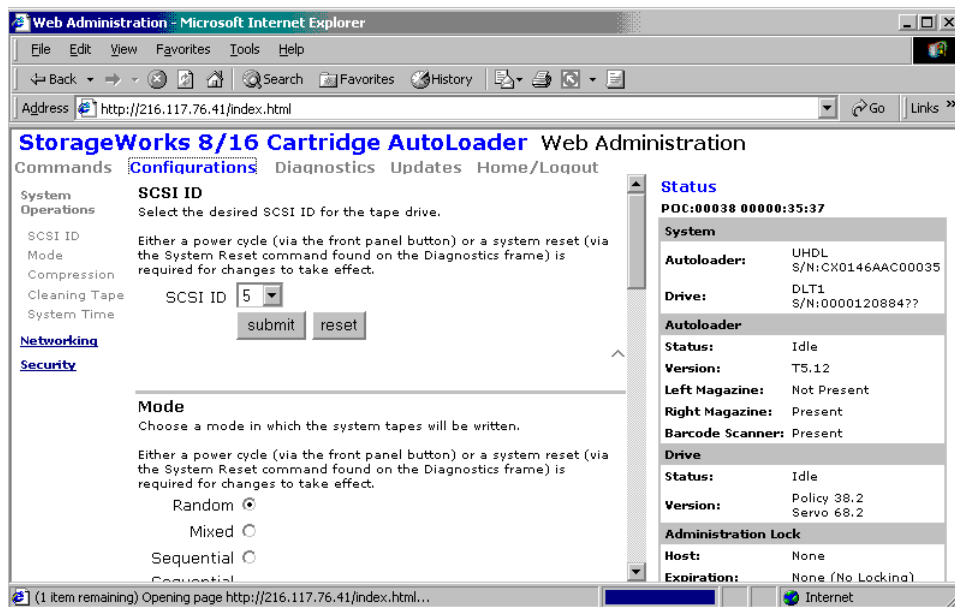
1. Klik op Configurations (Configuraties) op een willekeurige pagina van Web Administration.
2. Selecteer de lopende maand in de vervolgkeuzelijst voor maand.
3. Selecteer de huidige dag in de vervolgkeuzelijst voor dag.
4. Selecteer het lopende jaar in de vervolgkeuzelijst voor jaar.
5. Typ in het tekstvak voor de uren het uur van de actuele tijd, in 24-uursnotatie.
6. Typ in het tekstvak voor de minuten de minuten van de actuele tijd.
7. Klik op **submit** (Verzenden).

## SCSI-ID wijzigen

Als u de SCSI-ID van de SuperLoader wilt wijzigen, kunt u dat doen in het hulpprogramma Web Administration.

U wijzigt als volgt de SCSI-ID:

1. Klik op Configurations (Configuraties) op een willekeurige pagina van Web Administration.
2. Klik in het vervolgmenu onder SCSI ID (SCSI-ID) op het nummer waarop u de ID wilt instellen.



Afbeelding 73: De SCSI-ID instellen

3. Klik op **submit** (Verzenden).

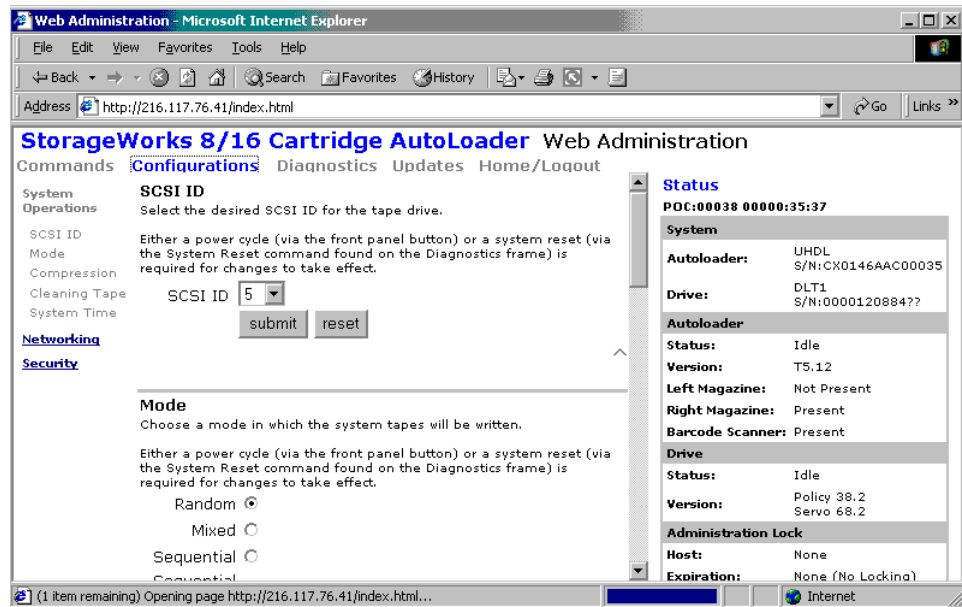
U moet de SuperLoader opnieuw opstarten voordat de nieuwe SCSI-ID van kracht is.

## Besturingsmodus instellen

U stelt als volgt de besturingsmodus in:

1. Klik op Configurations (Configuraties) op een willekeurige pagina van Web Administration.

Onder Mode (Modus) is de huidige modus geselecteerd.



Afbeelding 74: De besturingsmodus instellen

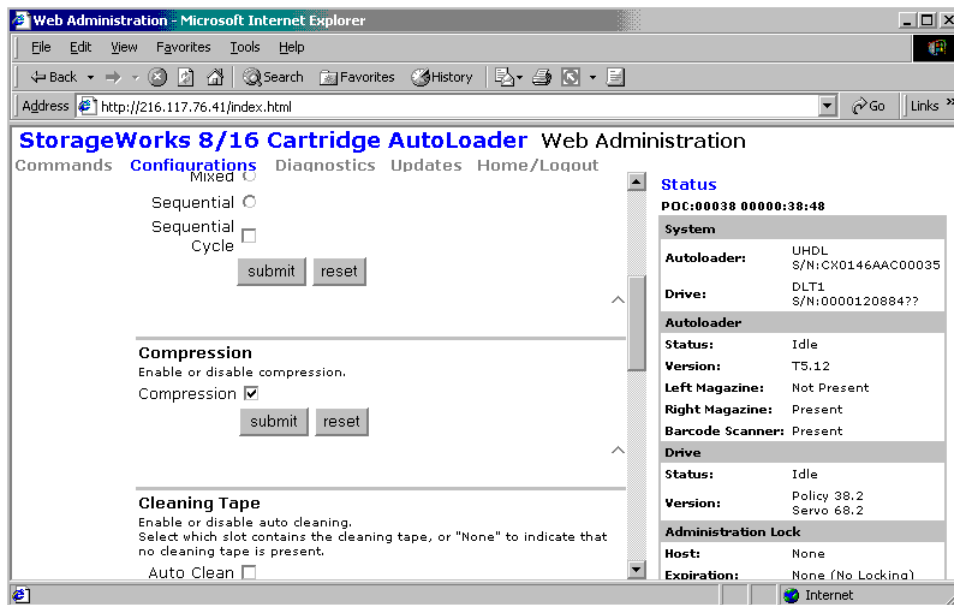
2. Als u de modus wilt wijzigen, klikt u op een andere optie.
3. Klik op **submit** (Verzenden).

U moet de SuperLoader opnieuw opstarten voordat de nieuwe modus van kracht is.

## Compressie instellen

U stelt als volgt de compressie in:

1. Klik op Configurations (Configuraties) op een willekeurige pagina van Web Administration.
2. Als er een vinkje staat naast Compression (Compressie), is compressie ingeschakeld. U schakelt de compressie uit door op het selectievakje te klikken zodat het vinkje verdwijnt.
3. Als er geen vinkje staat naast Compression (Compressie), is compressie uitgeschakeld. U schakelt de compressie in door op het selectievakje te klikken zodat er een vinkje in het vakje verschijnt.
4. Klik op **submit** (Verzenden).



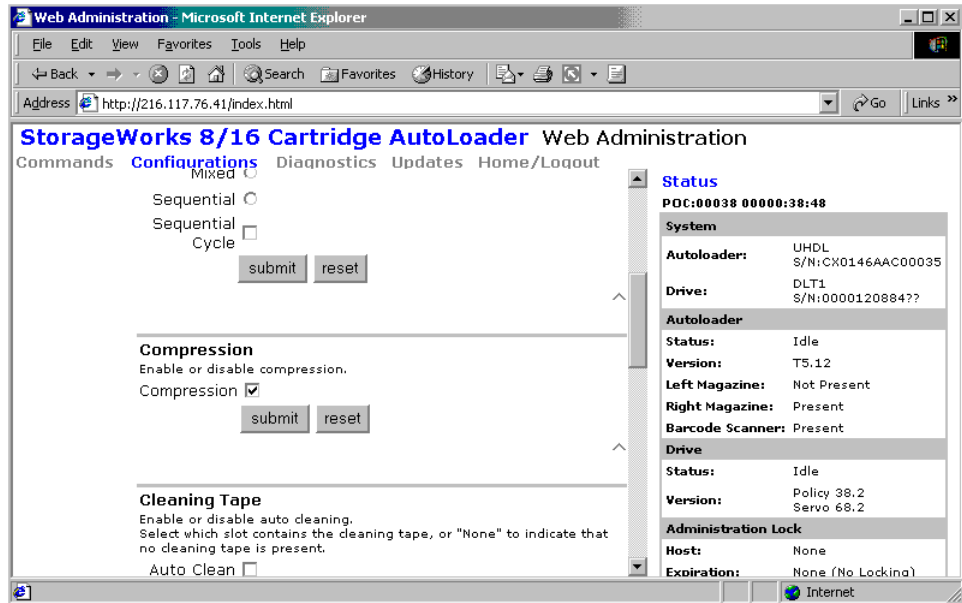
Abbeelding 75: De compressie instellen

## Reinigingsmodus instellen

Als u de functie voor automatisch reinigen wilt instellen, moet u een slot toewijzen voor de reinigingscartridge. Als u of een andere gebruiker al een slot heeft toegewezen, staat het nummer van dat slot naast de locatie van de reinigingstape (Cleaning Cartridge Location). Als er geen slot is toegewezen, is het vak leeg.

U stelt als volgt een slot voor de reinigingstape in:

1. Klik op Configurations (Configuraties) op een willekeurige pagina van Web Administration.
2. Selecteer in de vervolgkeuzelijst naast Cleaning Cartridge Location (Locatie van de reinigingstape) het nummer van het slot waarin u de reinigingstape wilt bewaren.
3. Klik op **submit** (Verzenden).



Afbeelding 76: Tape reinigen

Als u de automatische reinigingsfunctie wilt instellen, volgt u de hierna beschreven procedure. Als u de tapedrive handmatig wilt reinigen, gebruikt u de functie Move (Verplaatsen) om de tape te plaatsen in en te verwijderen uit de tapedrive.

U stelt als volgt de functie voor automatisch reinigen in:

1. Klik op Configurations (Configuraties) op een willekeurige pagina van Web Administration.
2. Als er een vinkje staat naast Enable Auto Clean (Automatisch reinigen inschakelen), is de optie ingeschakeld. U schakelt de functie voor automatisch reinigen uit door op het selectievakje te klikken zodat het vinkje verdwijnt. Als er geen vinkje staat naast Enable Auto Clean (Automatisch reinigen inschakelen), is de optie uitgeschakeld. U schakelt de functie voor automatisch reinigen in door op het selectievakje te klikken zodat er een vinkje in het vakje verschijnt.
3. Klik op **submit** (Verzenden).

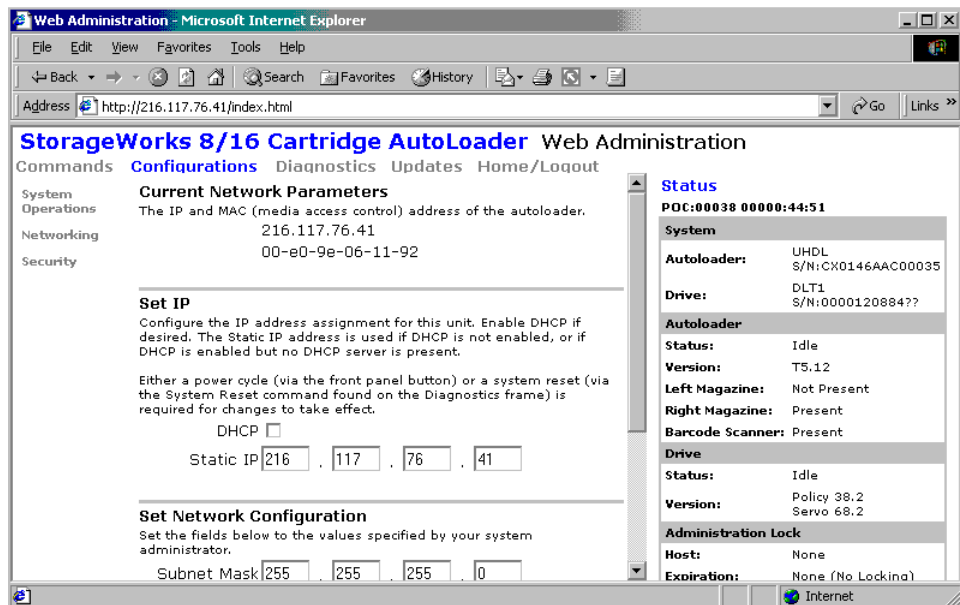
## Ethernet-configuraties instellen

Wanneer u oorspronkelijk de SuperLoader had geïnstalleerd, stelt u de Ethernet-verbindingen in via het voorpaneel. U kunt deze echter ook wijzigen via het hulpprogramma Web Administration.

U wijzigt als volgt de Ethernet-configuraties:

1. Klik op Configurations (Configuraties) op een willekeurige pagina van Web Administration.
2. Klik op Networking (Netwerk) in het vervolgmenu.

De huidige instellingen worden weergegeven op het scherm.



Afbeelding 77: Netwerkopties

3. Als er een vinkje staat naast DHCP, is de optie voor dynamische toekenning van het IP-adres ingeschakeld. U stelt als volgt een permanent IP-adres in:
  - a. Klik op het selectievakje zodat het vinkje verdwijnt.
  - b. Typ het nieuwe adres in de IP-adresvelden. Gebruik de Tab-toets om van het ene naar het andere vak te gaan.
4. Als er geen vinkje staat naast DHCP, is de optie voor toekenning van een permanent IP-adres ingeschakeld. Als u een permanent IP-adres wilt wijzigen, typt u het nieuwe adres in de IP-adresvelden. Gebruik de Tab-toets om van het ene naar het andere vak te gaan.
5. Als u het IP-adres wilt wijzigen van een permanent adres in een dynamisch adres, klikt u op het vakje naast DHCP en verwijdert u het IP-adres uit de IP-adresvelden.
6. U wijzigt als volgt het IP-adres van het subnetmasker, de gateway, de SNMP-server of de tijdsriver:
  - a. Klik op het vak links van het adres dat u wilt wijzigen zodat er een vinkje verschijnt.
  - b. Typ het nieuwe adres. Gebruik de Tab-toets om van het ene naar het andere vak te gaan.
7. Klik op **submit** (Verzenden).

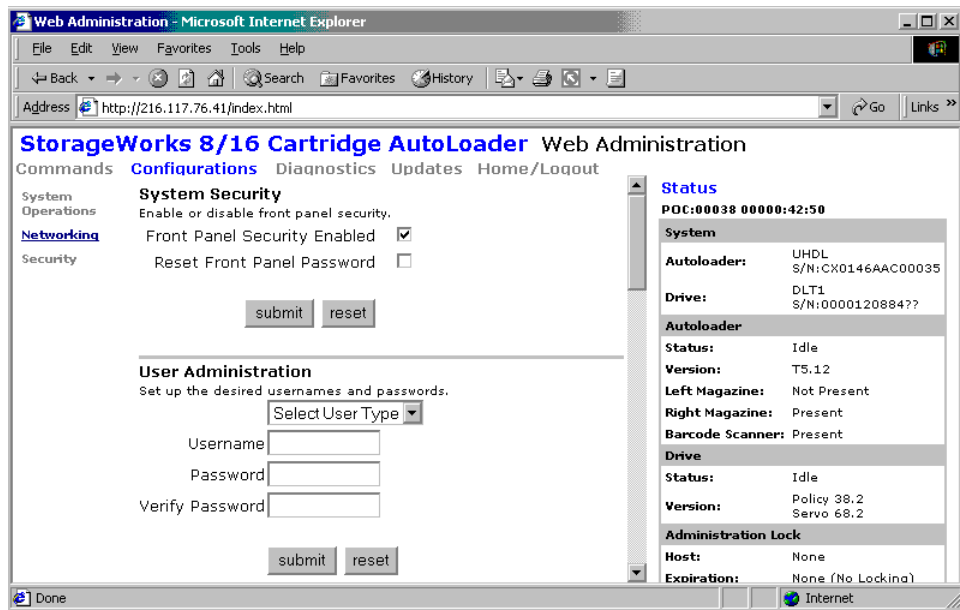


## Beveiligingsoptie instellen

Wanneer u de beveiligingsoptie inschakelt, moeten gebruikers een wachtwoord invoeren voordat zij de functies van de SuperLoader kunnen gebruiken. Er zijn wachtwoorden voor twee niveaus: beheerdersniveau of operatorniveau (zie "Beveiliging" voor meer informatie over niveaus van wachtwoordbeveiliging).

U stelt als volgt de beveiliging in:

1. Klik op Configurations (Configuraties) op een willekeurige pagina van Web Administration.
2. Klik op Security (Beveiliging) in het vervolgmenu.



**Afbeelding 78: Beveiligingsoptie**

3. Als er een vinkje staat naast Security (Beveiliging), is de optie ingeschakeld. U schakelt de beveiliging uit door op het selectievakje te klikken zodat het vinkje verdwijnt. Als er geen vinkje staat naast Security (Beveiliging), is de optie uitgeschakeld. U schakelt de beveiliging in door op het selectievakje te klikken zodat er een vinkje in het vakje verschijnt.
4. Klik op **submit** (Verzenden).

## Wachtwoorden instellen

Wanneer u een wachtwoord invoert op het voorpaneel van de SuperLoader, is er geen gebruikersnaam gekoppeld. Wanneer u echter klikt op een menukop op de homepage van Web Administration, wordt u gevraagd om een gebruikersnaam en een wachtwoord op te geven.

In Web Administration kunt u maximaal vier gebruikersnamen en ID's instellen, die beide zowel letters als cijfers kunnen bevatten. Gebruikersnamen en ID's moeten minimaal vier, maximaal zeven tekens hebben.

U stelt als volgt een wachtwoord in:

1. Klik op Configurations (Configuraties) op een willekeurige pagina van Web Administration.
2. Klik op Security (Beveiliging) in het vervolgmenu.
3. Selecteer Administrator (Beheerder) of Operator in de vervolgkeuzelijst User Type (Gebruikerstype).
4. Voer een gebruikersnaam in in het veld Username (Gebruikersnaam).
5. Voer een wachtwoord in in het veld Password (Wachtwoord).
6. Voer het wachtwoord nogmaals in in het veld Verify Password (Wachtwoord controleren).
7. Klik op **submit** (Verzenden).

U kunt het operatorwachtwoord voor het voorpaneel opnieuw instellen vanuit Web Administration. U kunt op deze manier echter niet het beheerderswachtwoord voor het voorpaneel instellen.

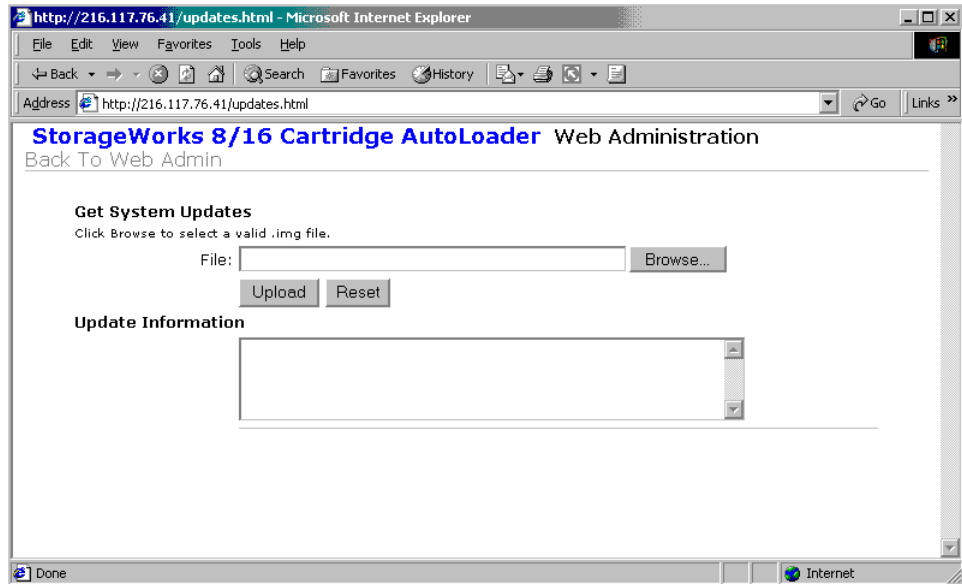
U stelt als volgt het operatorwachtwoord voor het voorpaneel in:

1. Klik op Configurations (Configuraties) op een willekeurige pagina van Web Administration.
2. Klik op Security (Beveiliging) in het vervolgmenu.
3. Klik in het vak naast Reset Front Panel Password (Wachtwoord voorpaneel opnieuw instellen). Er verschijnt een vinkje in het vak.
4. Klik op **submit** (Verzenden).

## Firmware updaten

U verricht als volgt een update van de firmware:

1. Klik op Updates op een willekeurige pagina van Web Administration.



### Afbeelding 79: Systeemupdates opvragen

2. Klik op Browse (Bladeren).
3. Navigeer naar de locatie van de gewenste firmware-update.
4. Klik op **submit** (Verzenden).

De SuperLoader laadt automatisch de nieuwe code en verricht een update van de firmware.

---

**Opmerking:** Er wordt een bericht weergegeven op het LCD-scherm om aan te geven dat de update voltooid is. Schakel de SuperLoader niet uit en weer in voordat dit bericht is weergegeven.

---



# Tapedrive reinigen

## 5

De lees-/schrijfkop van de tapedrive moet regelmatig worden gereinigd. Wanneer reiniging noodzakelijk is, stuurt de tapedrive automatisch een verzoek naar de backupsoftware om een reinigingsprocedure uit te voeren. U kunt echter ook zelf een reinigingsprocedure starten vanaf het voorpaneel.

Gebruik een reinigingstape om de tapedrive te reinigen. De DLTtape-reinigingstape ziet er net zo uit als een DLTtape IV-cartridge, met dit verschil dat de reinigingstape een beige behuizing heeft.

## Locatie van de reinigingstape configureren

Voordat u de reinigingstape plaatst, moet u de locatie van de reinigingstape configureren.

1. Schuif in het hoofdmenu naar Configuration (Configuratie)
2. Druk op **Enter**.
3. Schuif naar Cleaning Tape (Reinigingstape).
4. Druk op **Enter**.
5. Meld u aan als beheerder.
6. Schuif naar Cleaning Tape Location (Locatie reinigingstape).
7. Druk op **Enter**.
8. Selecteer een vrij slot (waar geen sterretje (\*) naast het slotnummer staat).

## Reinigingstape plaatsen

U kunt de reinigingstape op twee manieren plaatsen:

- Plaats de reinigingstape rechtstreeks in een magazijn dat u heeft verwijderd en plaats vervolgens het magazijn terug.
- Plaats de reinigingstape via het postslot.

U plaatst de reinigingstape als volgt via het postslot:

1. Schuif in het hoofdmenu naar Command (Opdracht).
2. Druk op **Enter**.
3. Schuif in het submenu Command naar Cleaning Tape (Reinigingstape).
4. Druk op **Enter**.
5. Meld u aan als operator.
6. Schuif in het submenu Cleaning Tape naar Enter Cleaning Tape (Reinigingstape plaatsen).
7. Druk op **Enter**.

Er verschijnt een aftelaanduiding op het LCD-scherm. U heeft 20 seconden om de reinigingstape te plaatsen via het postslot, voordat het postslot weer wordt vergrendeld. Duw de cartridge naar binnen. Druk op **Enter** wanneer u daarom wordt gevraagd. Het systeem accepteert de tape. Als u probeert een reinigingstape te plaatsen via het postslot terwijl u geen reinigingslot heeft geconfigureerd, werpt de SuperLoader de tape uit.

8. Als u de reinigingstape heeft geplaatst via het postslot, verricht u een van de volgende handelingen:
  - Ga meteen door met de handmatige reiniging.
  - Sla de reinigingstape op in een magazijn voor later gebruik.

## Reinigingstape opslaan

Wanneer u de reinigingstape opslaat, kunt u deze op de volgende manieren gebruiken:

- Gebruik de tape voor handmatige reiniging.
- Als de functie voor automatisch reiniging is ingeschakeld, kan de SuperLoader de reinigingstape verplaatsen van het magazijnslot naar de tapedrive en, na de reinigingscyclus, weer terugplaatsen in het slot.
- Als de reinigingsfunctie van de backupsoftware is ingeschakeld, kan de software de reinigingstape verplaatsen van het magazijnslot naar de tapedrive en, na de reinigingscyclus, weer terugplaatsen in het slot (raadpleeg de documentatie bij de backupsoftware voor meer informatie).

U slaat als volgt de reinigingstape op:

1. Als u de tape heeft geplaatst via het postslot, schuift u in het hoofdmenu naar Configuration (Configuratie).
2. Druk op **Enter**.  
Het submenu Configuration Options (Configuratieopties) wordt geopend.
3. Schuif in het submenu naar Cleaning Tape Location (Locatie reinigingstape).
4. Druk op **Enter**.
5. Meld u aan als beheerder.  
Er wordt een overzicht van alle magazijnslots weergegeven.

**Opmerking:** Wanneer er een overzicht van magazijnslots op het scherm verschijnt, wordt met een sterretje (\*) aangegeven dat in een slot een gegevenscartridge is geplaatst en wordt met een uitroepteken (!) aangegeven dat in een slot een reinigingstape is geplaatst.

Slot 1	Slot 2*	Slot 3*	Slot 4*
Slot 5	Slot 6	Slot 7*	Slot 8*
Slot 9	Slot 10*	Slot 11*	Slot 12*
Slot 13*	Slot 14*	Slot 15*	Slot 16*

**Afbeelding 80: Overzicht van magazijnslots**

- Schuif naar het slot waarin u de reinigingstape wilt opslaan.

---

**Opmerking:** Als u de reinigingstape opslaat, moet u opgeven in welk slot de tape moet worden opgeslagen.

---

- Druk op **Enter**.  
De SuperLoader verplaatst de tape naar de nieuwe locatie.

## Reinigingstape verwijderen

U moet in de volgende gevallen de reinigingstape verwijderen uit de SuperLoader:

- als u de reinigingstape niet wilt opslaan in een magazijnslot nadat u de tapedrive handmatig heeft gereinigd;
- als de geldigheid van de reinigingstape is verstreken.

Een reinigingstape kan 20 keer worden gebruikt.

U verwijdert een reinigingstape als volgt:

- Schuif in het hoofdmenu naar Command (Opdracht).
- Druk op **Enter**.
- Schuif in het submenu Command naar Cleaning Tape (Reinigingstape).
- Druk op **Enter**.
- Meld u aan als operator.
- Schuif in het submenu Cleaning Tape naar Eject Cleaning Tape (Reinigingstape verwijderen).
- Druk op **Enter**.

De SuperLoader verwijdert de reinigingstape uit het postslot.

## Reinigingsmethoden voor de tapedrive

U kunt de tapedrive op drie manieren reinigen:

- handmatig
- automatisch
- softwarematig



## Handmatig reinigen

Als de tapedrive moet worden gereinigd maar u niet de functie voor automatisch reinigen of de reinigingsoptie in de software heeft ingeschakeld, verschijnt er een bericht dat de tapedrive moet worden gereinigd op het LCD-scherf.



**Voorzichtig:** Aangezien de reinigingscartridge een schurende werking heeft, kunt u deze beter alleen gebruiken wanneer het bericht dat de tapedrive moet worden gereinigd wordt weergegeven op het scherm.

---

U reinigt de tapedrive als volgt handmatig:

1. Schuif in het hoofdmenu naar Command (Opdracht).
2. Druk op **Enter**.
3. Schuif in het submenu Command naar Cleaning Tape (Reinigingstape).
4. Druk op **Enter**.
5. Meld u aan als operator.
6. Schuif in het submenu Cleaning Tape naar Load to Drive (Laden naar tapedrive).
7. Druk op **Enter**.

De SuperLoader verplaatst de reinigingstape van het slot naar de tapedrive en reinigt de tapedrive met de tape. Wanneer de reiniging is voltooid, moet u de reinigingstape terugplaatsen in het magazijnslot.

8. Schuif in het hoofdmenu naar Command (Opdracht).
9. Druk op **Enter**.
10. Schuif in het submenu Command naar Cleaning Tape (Reinigingstape).
11. Druk op **Enter**.
12. Meld u aan als operator.
13. Schuif in het submenu Cleaning Tape naar Unload from Drive (Verwijderen uit tapedrive).
14. Druk op **Enter**.

De SuperLoader verwijdert de reinigingstape uit de tapedrive.

15. Als u de tapedrive handmatig heeft gereinigd, verricht u een van de volgende handelingen:
  - Sla de reinigingstape op in het magazijnslot (zie ‘Reinigingstape opslaan’).
  - Verwijder de reinigingstape uit de SuperLoader (zie ‘Reinigingstape verwijderen’).

## Automatisch reinigen

De functie voor automatisch reinigen zorgt ervoor dat de SuperLoader de reiniging automatisch kan uitvoeren zonder dat de normale werking van het systeem hoeft te worden onderbroken. De functie voor automatisch reinigen is standaard uitgeschakeld.

Als de functie voor automatisch reinigen is ingeschakeld, controleert de SuperLoader of de tapedrive moet worden gereinigd. Wanneer de tapedrive aangeeft dat reiniging nodig is (Cleaning Required), wordt automatisch de reinigingstape uit zijn slot verwijderd en in de tapedrive geplaatst. Na de reinigingsprocedure wordt de reinigingstape weer teruggeplaatst in het slot.

Wanneer de functie voor automatisch reinigen is ingeschakeld, wordt de tapedrive automatisch gereinigd als de status Cleaning Required (Reiniging vereist) optreedt. Tijdens de reinigingsprocedure worden op het LCD-scherm berichten weergegeven die de voortgang aangeven:

- Loading Cleaning Cartridge (Reinigingscartridge wordt geplaatst). De SuperLoader plaatst de reinigingstape van het magazijnslot in de tapedrive.
- Cleaning Drive (Tapedrive wordt gereinigd). De reinigingstape draait in de tapedrive.
- Unloading Cleaning Cartridge (Reinigingstape wordt verwijderd). De SuperLoader plaatst de reinigingstape terug in het magazijnslot.

---

**Opmerking:** Als u de automatische reiniging inschakelt, moet u de reinigingsoptie in de backupsoftware uitschakelen.

---

Voordat u automatische reiniging inschakelt, moet u een slot aanwijzen voor de reinigingscartridge en de reinigingstape in dat slot plaatsen. Als u dat niet heeft gedaan, kunt u de optie voor automatisch reinigen (Auto Clean) niet kiezen in de SuperLoader.

U stelt als volgt de functie voor automatisch reinigen in:

1. Schuif in het hoofdmenu naar Configuration (Configuratie)
2. Druk op **Enter**.
3. Schuif in het submenu Configuration naar Cleaning Tape (Reinigingstape).
4. Druk op **Enter**.
5. Meld u aan als beheerder.
6. Schuif in het submenu Cleaning Tape naar Auto Clean On/Off (Automatisch reinigen aan/uit).  
Als automatische reiniging is ingeschakeld, is de menuoptie Auto Clean On.  
Als automatische reiniging is uitgeschakeld, is de menuoptie Auto Clean Off.
7. Als u de instelling wilt wijzigen, drukt u eenmaal op de pijl-omhoog of de pijl-omlaag.
8. Druk op **Enter**.

## Softwarematig

Stel de reinigingsoptie in de softwareapplicatie in (voorzover beschikbaar), zodat de software het reinigen van de tapedrive bestuurt. Als uw applicatiesoftware automatische reiniging ondersteunt, slaat u een reinigingstape op in het slot dat wordt aangegeven in de applicatie.

---

**Opmerking:** Als automatische reiniging is ingeschakeld in uw applicatiesoftware, moet u via het voorpaneel van de SuperLoader of via Web Administration de functie Auto Clean uitschakelen in de SuperLoader.

---



# Problemen oplossen



## Voordat u contact opneemt met de technische ondersteuning

Probeer voordat u contact opneemt met de technische ondersteuning of u zelf het probleem kunt oplossen aan de hand van de informatie in dit hoofdstuk.

Problemen met de SuperLoader kunnen zich in de volgende vormen voordoen:

- Bedieningsproblemen
- Foutberichten

## Bedieningsproblemen

Problemen met de prestaties zorgen ervoor dat u de SuperLoader niet kunt bedienen. Deze problemen variëren van problemen met compatibiliteit met het besturingssysteem tot de uitval van het voorpaneel. In [Tabel 9](#) wordt voor elk probleem met de prestaties dat u kunt tegenkomen de waarschijnlijke oorzaak met een mogelijke oplossing gegeven.

**Tabel 9: Mogelijke oplossingen voor problemen met de prestaties**

Probleem	Waarschijnlijke oorzaak	Voorgestelde handeling
Er wordt geen informatie weergegeven op het voorpaneel.	Er is een storing in de verbinding met het LCD-scherm.	Probeer de fout te verhelpen met het hulpprogramma Web Administration.
De SuperLoader werkt traag.	De SuperLoader is niet goed geconfigureerd voor het besturingssysteem.	Ga naar de HP ondersteuningssite voor eisen betreffende compatibiliteit: <a href="http://www.hp.com">http://www.hp.com</a>
SuperLoader wordt niet opgestart.	Het netsnoer of de voedingsbron werkt niet goed of de SuperLoader is niet goed geconfigureerd.	Controleer van alle contacten en snoeren zijn juist zijn aangesloten. Ga naar de HP ondersteuningssite voor eisen betreffende compatibiliteit: <a href="http://www.hp.com">http://www.hp.com</a> .

## Foutberichten

Er kunnen zich fouten voordoen terwijl u de SuperLoader gebruikt. Deze fouten zorgen ervoor dat de SuperLoader een bepaalde handeling niet kan voltooien. Wanneer er een fout optreedt, kunnen twee dingen gebeuren:

- Er wordt geen foutbericht weergegeven, maar de SuperLoader maakt een bepaalde handeling niet af. Als er geen bericht wordt weergegeven, moet u contact opnemen met uw Service Partner om het probleem te verhelpen.
- Er verschijnt een foutbericht op het voorpaneel of in Web Administration. Als er een foutbericht verschijnt, volgt u de procedures die worden beschreven in [Tabel 10](#) en probeert u het probleem op te lossen.

Tabel 10: Foutberichten

Foutbericht	Omschrijving	Mogelijke oplossing
00 - 25	Algemene softwaremeldingen	<ul style="list-style-type: none"> <li>■ Schakel de SuperLoader uit en weer in en voer een test van de conditie (Health) van het systeem uit.</li> <li>■ Kijk op de website van HP of er firmware-updates beschikbaar zijn.</li> <li>■ Neem contact op met de klantenondersteuning van HP.</li> </ul>
26	Message Send ID error (Fout met verzend-ID van bericht)	<ul style="list-style-type: none"> <li>■ Controleer de SCSI-buskabels en terminatoren.</li> <li>■ Controleer de hostadapter.</li> <li>■ Schakel de SuperLoader uit en weer in. Herhaal de controles nadat u de SuperLoader heeft uit- en weer ingeschakeld.</li> <li>■ Neem contact op met de klantenondersteuning van HP.</li> </ul>
27	Message bad (Bericht dat iets niet goed is)	<ul style="list-style-type: none"> <li>■ Controleer de SCSI-buskabels en terminatoren.</li> <li>■ Controleer de hostadapter.</li> <li>■ Schakel de SuperLoader uit en weer in. Herhaal de controles nadat u de SuperLoader heeft uit- en weer ingeschakeld.</li> <li>■ Neem contact op met de klantenondersteuning van HP.</li> </ul>
28	Message parameter bad (Bericht dat parameter niet goed is)	<ul style="list-style-type: none"> <li>■ Controleer het stuurprogramma van de host.</li> <li>■ Controleer de hostapplicatie.</li> <li>■ Controleer de SCSI-buskabels en terminatoren.</li> <li>■ Controleer de hostadapter.</li> <li>■ Schakel de SuperLoader uit en weer in. Herhaal de controles nadat u de SuperLoader heeft uit- en weer ingeschakeld.</li> <li>■ Neem contact op met de klantenondersteuning van HP.</li> </ul>

**Tabel 10: Foutberichten (Vervolg)**

Foutbericht	Omschrijving	Mogelijke oplossing
29	Invalid element (Ongeldig element)	<ul style="list-style-type: none"> <li>■ Controleer het stuurprogramma van de host.</li> <li>■ Controleer de hostapplicatie.</li> <li>■ Schakel de SuperLoader uit en weer in. Herhaal de controles nadat u de SuperLoader heeft uit- en weer ingeschakeld.</li> <li>■ Neem contact op met de klantenondersteuning van HP.</li> </ul>
2A	Invalid element (Ongeldige elementstatus)	<ul style="list-style-type: none"> <li>■ Controleer het stuurprogramma van de host.</li> <li>■ Controleer de hostapplicatie.</li> <li>■ Schakel de SuperLoader uit en weer in. Herhaal de controles nadat u de SuperLoader heeft uit- en weer ingeschakeld.</li> <li>■ Neem contact op met de klantenondersteuning van HP.</li> </ul>
2B-2F	Firmware tables and stacks invalid (Tabellen en stapels van firmware zijn ongeldig)	<ul style="list-style-type: none"> <li>■ Schakel de SuperLoader uit en weer in en voer een test van de conditie (Health) van het systeem uit.</li> <li>■ Kijk op de website van HP of er firmware-updates beschikbaar zijn.</li> <li>■ Neem contact op met de klantenondersteuning van HP.</li> </ul>
30	Post Failure (Fout bij de zelftest)	Neem contact op met de klantenondersteuning van HP.
31 - 38	Gebeurtenissen met betrekking tot de systeemcontrole	<ul style="list-style-type: none"> <li>■ Schakel de SuperLoader uit en weer in en voer een test van de conditie (Health) van het systeem uit.</li> <li>■ Kijk op de website van HP of er firmware-updates beschikbaar zijn.</li> <li>■ Neem contact op met de klantenondersteuning van HP.</li> </ul>
39	Offline	Geen actie vereist.
3A	Door locked (Deur is vergrendeld)	Geen actie vereist.



Tabel 10: Foutberichten (Vervolg)

Foutbericht	Omschrijving	Mogelijke oplossing
3B	Open front (Voorpaneel is open)	<ul style="list-style-type: none"> <li>■ Plaats een magazijn of een magazijndummy.</li> <li>■ Plaats het magazijn of de magazijndummy terug (probeer zo mogelijk een andere).</li> <li>■ Neem contact op met de klantenondersteuning van HP.</li> </ul>
3C	Over temp (Temperatuur is te hoog)	<ul style="list-style-type: none"> <li>■ Controleer of de kamertemperatuur binnen de specificaties valt.</li> <li>■ Verwijder eventueel vuil en stof uit de openingen van de SuperLoader, zowel aan de voor- als de achterzijde.</li> <li>■ Controleer of beide ventilatoren werken. Neem contact op met de klantenondersteuning van HP als de ventilatoren niet goed zijn.</li> </ul>
3D	Drive error (Fout met tapedrive)	Neem contact op met een geautoriseerde Service Partner.
3E	Load error (Fout bij laden)	<ul style="list-style-type: none"> <li>■ Controleer of er geen etiketten of ander materiaal is bevestigd op de cartridges, op andere plaatsen dan waar etiketten moeten worden geplaatst.</li> <li>■ Probeer een ander mediatype te laden. Neem contact op met de klantenondersteuning van HP als er ook problemen zijn met andere media.</li> </ul>
3F	Unload error (Fout bij verwijderen)	<ul style="list-style-type: none"> <li>■ Controleer of er geen etiketten of ander materiaal is bevestigd op de cartridges, op andere plaatsen dan waar etiketten moeten worden geplaatst.</li> <li>■ Probeer een ander mediatype te laden. Neem contact op met de klantenondersteuning van HP als er ook problemen zijn met andere media.</li> </ul>
60 - 69	Gebeurtenissen met interne communicatie	Geen actie vereist.

**Tabel 10: Foutberichten (Vervolg)**

Foutbericht	Omschrijving	Mogelijke oplossing
A0 - A4	Picker servo errors (Fouten met de servomotor van de gripper)	<ul style="list-style-type: none"> <li>■ Voer de grijpertest uit.</li> <li>■ Voer de systeemconditietest (Health) uit.</li> <li>■ Schakel de SuperLoader uit en weer in als het probleem aanhoudt. Herhaal de tests nadat u de SuperLoader heeft uit- en weer ingeschakeld.</li> <li>■ Neem contact op met de klantenondersteuning van HP.</li> </ul>
A5	Source element empty (Bronelement is leeg)	<ul style="list-style-type: none"> <li>■ Controleer of de verwachte bron inderdaad een cartridge bevat.</li> <li>■ Voer de systeemconditietest (Health) uit.</li> <li>■ Als de bron een magazijn is, vervangt u de cartridge in dat slot door een andere cartridge en probeert u het opnieuw. Vervang het magazijn als het probleem aanhoudt.</li> <li>■ Als de tapedrive de bron is, controleert u of de tapedrive een cartridge heeft en of deze is verwijderd.</li> <li>■ Schakel de SuperLoader uit en weer in.</li> <li>■ Neem contact op met de klantenondersteuning van HP als de fout aanhoudt.</li> </ul>
A6	Source magazine missing (Bronmagazijn ontbreekt)	<ul style="list-style-type: none"> <li>■ Controleer of het magazijn correct is geïnstalleerd in de SuperLoader.</li> <li>■ Verwijder het magazijn en plaats het terug.</li> <li>■ Voer de systeemconditietest (Health) uit.</li> <li>■ Probeer zo mogelijk een ander magazijn.</li> <li>■ Schakel de SuperLoader uit en weer in.</li> <li>■ Vervang het magazijn.</li> <li>■ Neem contact op met de klantenondersteuning van HP.</li> </ul>

Tabel 10: Foutberichten (Vervolg)

Foutbericht	Omschrijving	Mogelijke oplossing
A7	Destination magazine missing (Bestemmingsmagazijn ontbreekt)	<ul style="list-style-type: none"> <li>■ Controleer of het magazijn correct is geïnstalleerd in de SuperLoader.</li> <li>■ Verwijder het magazijn en plaats het terug.</li> <li>■ Voer de systeemconditietest (Health) uit.</li> <li>■ Probeer zo mogelijk een ander magazijn.</li> <li>■ Schakel de SuperLoader uit en weer in.</li> <li>■ Vervang het magazijn.</li> <li>■ Neem contact op met de klantenondersteuning van HP.</li> </ul>
A8	Destination element full (Bestemmings-element is vol)	<ul style="list-style-type: none"> <li>■ Controleer of de verwachte bestemming inderdaad geen cartridge bevat.</li> <li>■ Stel de SuperLoader terug in de uitgangspositie via de pagina Command (Opdracht) van Web Administration.</li> <li>■ Voer de systeemconditietest (Health) uit.</li> <li>■ Als de bestemming een magazijn is, plaatst u een cartridge in het geselecteerde slot en verwijdert u dit weer en probeert u het opnieuw. Vervang het magazijn als het probleem aanhoudt.</li> <li>■ Als de tapedrive de bestemming is, controleert u of er geen cartridge in de tapedrive zit.</li> <li>■ Schakel de SuperLoader uit en weer in.</li> <li>■ Neem contact op met de klantenondersteuning van HP als de fout aanhoudt.</li> </ul>

Tabel 10: Foutberichten (Vervolg)

Foutbericht	Omschrijving	Mogelijke oplossing
A9	Picker full (Grijper is vol)	<ul style="list-style-type: none"> <li>■ Kijk in de voorkant van de SuperLoader of de grijper inderdaad vol is.</li> <li>■ Stel de SuperLoader terug in de uitgangspositie via de pagina Command (Opdracht) van Web Administration.</li> <li>■ Voer de systeemconditietest (Health) uit.</li> <li>■ Schakel de SuperLoader uit en weer in.</li> <li>■ Neem contact op met de klantenondersteuning van HP als het probleem aanhoudt en een normale werking niet mogelijk is.</li> </ul>
AA	Picker cartridge sensor error (Fout met cartridgesensor van de grijper)	<ul style="list-style-type: none"> <li>■ Voer een kalibratie uit en controleer of de kalibratie is gelukt.</li> <li>■ Voer de systeemconditietest (Health) uit.</li> <li>■ Neem contact op met de klantenondersteuning van HP als het probleem ervoor zorgt dat de test niet kan worden uitgevoerd.</li> </ul>
AB	Drive path sensor error (Fout in sensor van het pad van de tapedrive)	<ul style="list-style-type: none"> <li>■ Voer de systeemconditietest (Health) uit.</li> <li>■ Schakel de SuperLoader uit en weer in.</li> <li>■ Neem contact op met de klantenondersteuning van HP.</li> </ul>
AC	Mail slot door sensor error (Fout in sensor van de deur van het postslot)	<ul style="list-style-type: none"> <li>■ Plaats een cartridge in de SuperLoader via het postslot.</li> <li>■ Schakel de SuperLoader uit en weer in.</li> <li>■ Neem contact op met de klantenondersteuning van HP.</li> </ul>

Tabel 10: Foutberichten (Vervolg)

Foutbericht	Omschrijving	Mogelijke oplossing
AD	Mail slot solenoid error (Fout in elektromagnetische klep van het postslot)	<ul style="list-style-type: none"> <li>■ Plaats een cartridge in de SuperLoader via het postslot.</li> <li>■ Schakel de SuperLoader uit en weer in.</li> <li>■ Neem contact op met de klantenondersteuning van HP.</li> </ul>
AE	Unknown servo error (Onbekende fout in servomotor)	<ul style="list-style-type: none"> <li>■ Voer de systeemconditietest (Health) uit.</li> <li>■ Neem contact op met de klantenondersteuning van HP.</li> </ul>
AF	Informatiegebeurtenissen foutenlogboek	Geen actie vereist.
BO - BF	Foutgebeurtenissen met betrekking tot de grijper die niet goed draait of omzet.	<ul style="list-style-type: none"> <li>■ Voer de grijpertest uit.</li> <li>■ Voer de systeemconditietest (Health) uit.</li> <li>■ Schakel de SuperLoader uit en weer in.</li> <li>■ Neem contact op met de klantenondersteuning van HP.</li> </ul>
C0	Unknown motor error (Onbekende motorstoring)	<ul style="list-style-type: none"> <li>■ Voer de kalibratietest uit.</li> <li>■ Voer de systeemconditietest (Health) uit.</li> <li>■ Schakel de SuperLoader uit en weer in.</li> <li>■ Neem contact op met de klantenondersteuning van HP.</li> </ul>
D0	Magazine solenoid bad (Elektromagnetische klep magazijn is niet goed)	<ul style="list-style-type: none"> <li>■ Verwijder elk magazijn en plaats dit terug.</li> <li>■ Schakel de SuperLoader uit en weer in.</li> <li>■ Neem contact op met de klantenondersteuning van HP.</li> </ul>

**Tabel 10: Foutberichten (Vervolg)**

Foutbericht	Omschrijving	Mogelijke oplossing
D1	Magazine present sensor bad (Sensor voor aanwezigheid magazijn is niet goed)	<ul style="list-style-type: none"> <li>■ Verwijder alle magazijnen en plaats deze vervolgens weer terug.</li> <li>■ Schakel de SuperLoader uit en weer in.</li> <li>■ Neem contact op met de klantenondersteuning van HP.</li> </ul>
D2 - D4	Position sensor bad (Positiesensor is niet goed)	<ul style="list-style-type: none"> <li>■ Verwijder alle magazijnen en plaats deze vervolgens weer terug.</li> <li>■ Probeer zo mogelijk een ander magazijn.</li> <li>■ Schakel de SuperLoader uit en weer in.</li> <li>■ Neem contact op met de klantenondersteuning van HP.</li> </ul>
D5 - DE	De cartridge-markeringen op het magazijn zijn mogelijk verkeerd of er is een probleem met de sensor die de markeringen moet detecteren.	<ul style="list-style-type: none"> <li>■ Verwijder alle magazijnen en plaats deze vervolgens weer terug.</li> <li>■ Probeer zo mogelijk een ander magazijn.</li> <li>■ Schakel de SuperLoader uit en weer in.</li> <li>■ Neem contact op met de klantenondersteuning van HP.</li> </ul>

Tabel 10: Foutberichten (Vervolg)

Foutbericht	Omschrijving	Mogelijke oplossing
DF	Jammed cartridge (Vastgelopen cartridge)	<ul style="list-style-type: none"> <li data-bbox="648 284 1258 406">■ Kijk door de klep van het postslot en controleer of een cartridge is vastgelopen. Als een cartridge is vastgelopen, schakelt u de SuperLoader uit en weer in.</li> <li data-bbox="648 423 1258 743">■ Als er dan nog steeds een cartridge vastzit, schakelt u de SuperLoader uit en haalt u de stekker uit het stopcontact. Verwijder het magazijn tegenover het vastgelopen magazijn. Probeer voorzichtig de cartridge in het magazijnslot naar voren te duwen. Mogelijk moet u de grijper iets draaien om de cartridge naar voren te laten bewegen. Schakel de voeding weer in, plaats het verwijderde magazijn terug en voer de conditietest (Health) van het systeem uit.</li> <li data-bbox="648 760 1258 1045">■ Als u de cartridge niet los krijgt, ontkoppelt u de SCSI-, Ethernet- en voedingskabels van de SuperLoader en verwijderd u de SuperLoader uit de behuizing. Leg de SuperLoader plat op een tafel, verwijder de bovenplaat en verschuif of verwijder de vastgelopen cartridge. Zet de SuperLoader weer in elkaar en voer de conditietest (Health) uit vanaf het voorpaneel voordat u de SuperLoader terugplaatst in de behuizing.</li> <li data-bbox="648 1062 1258 1183">■ Als dezelfde cartridge weer vastloopt, verwijderd u deze uit het systeem: de cartridge is niet goed. Controleer of u geen etiketten of ander materiaal op de cartridge heeft bevestigd dat er niet hoort.</li> <li data-bbox="648 1201 1258 1263">■ Als de SuperLoader altijd bij hetzelfde magazijn vastloopt, vervangt u het magazijn.</li> <li data-bbox="648 1281 1258 1374">■ Neem contact op met de klantenondersteuning van HP als de SuperLoader steeds bij een andere cartridge vastloopt.</li> </ul>

Lees het gedeelte ‘Technische ondersteuning’ in het voorwoord bij deze handleiding als u nog vragen heeft nadat u deze handleiding heeft gelezen.

## Diagnostische tests

Tabel 11 geeft een overzicht van de diagnostische tests.

**Tabel 11: Diagnostische tests**

Test	Omschrijving
Halt	Annuleert de test die op dat moment wordt uitgevoerd.
Self (Zelf)	<ul style="list-style-type: none"> <li>■ Controleert of de gripper goed kan draaien en omzetten.</li> <li>■ Controleert of de geïnstalleerde magazijnen goed werken.</li> </ul>
Health (Conditie)	<ul style="list-style-type: none"> <li>■ Controleert de beweging van de gripper.</li> <li>■ Controleert de beweging van het magazijn.</li> <li>■ Werkt de inventaris bij.</li> <li>■ Controleert de mogelijkheid om cartridges te verplaatsen van en naar elk magazijnelement.</li> <li>■ Controleert de communicatie met de tapedrive en de mogelijkheid om een cartridge te verplaatsen naar en van de tapedrive.</li> <li>■ Controleert of een cartridge kan worden verplaatst naar en van het postslot.</li> </ul>
Picker (Gripper)	<ul style="list-style-type: none"> <li>■ Verricht een volledige kalibratie van de omzetting van de gripper.</li> <li>■ Verricht een volledige kalibratie van de draaiing van de gripper.</li> </ul>
Magazine (Magazijn)	<ul style="list-style-type: none"> <li>■ Verricht een kalibratie van het linker- en rechtermagazijn.</li> <li>■ Controleert of het slot goed beweegt.</li> </ul>
Inventory (Inventaris)	Maakt een momentopname van de labels die op dat moment zijn geregistreerd voor elke aanwezige cartridge, verricht een inventarisatie en vergelijkt vervolgens de nieuwe met de oude resultaten.
Drive Read/Write (Lezen/schrijven tapedrive)	Schrijft twee volledige tracks van gegevens en verricht vervolgens een leesbewerking. Als de tapedrive daarvoor geschikt is, worden daarna de gegevens met elkaar vergeleken. Controleert de statistische gegevens betreffende lezen en schrijven om te bepalen of er een lees-/schrijfprobleem is met de tapedrive.



# Internationale kennisgevingen



## Federal Communications Commission Notice

Part 15 of the Federal Communications Commission (FCC) Rules and Regulations has established Radio Frequency (RF) emission limits to provide an interference-free radio frequency spectrum. Many electronic devices, including computers, generate RF energy incidental to their intended function and are, therefore, covered by these rules. These rules place computers and related peripheral devices into two classes, A and B, depending upon their intended installation. Class A devices are those that may reasonably be expected to be installed in a business or commercial environment. Class B devices are those that may reasonably be expected to be installed in a residential environment (i.e., personal computers). The FCC requires devices in both classes to bear a label indicating the interference potential of the device as well as additional operating instructions for the user.

The rating label on the device shows which class (A or B) the equipment falls into. Class B devices have an FCC logo or FCC ID on the label. Class A devices do not have the FCC logo or FCC ID on the label. Once the class of the device is determined, refer to the following corresponding statement.

### Class A Equipment

This equipment has been tested and found to comply with the limits for a Class A digital device, pursuant to Part 15 of the FCC Rules. These limits are designed to provide reasonable protection against harmful interference when the equipment is operated in a commercial environment. This equipment generates, uses, and can radiate radio frequency energy and, if not installed and used in accordance with the instructions, may cause harmful interference to radio communications. Operation of this equipment in a residential area is likely to cause harmful interference, in which case the user will be required to correct the interference at personal expense.

## Class B Equipment

This equipment has been tested and found to comply with the limits for a Class B digital device, pursuant to Part 15 of the FCC Rules. These limits are designed to provide reasonable protection against harmful interference in a residential installation. This equipment generates, uses, and can radiate radio frequency energy and, if not installed and used in accordance with the instructions, may cause harmful interference to radio communications. However, there is no guarantee that interference will not occur in a particular installation. If this equipment does cause harmful interference to radio or television reception, which can be determined by turning the equipment off and on, the user is encouraged to try to correct the interference by one or more of the following measures:

- Reorient or relocate the receiving antenna.
- Increase the separation between the equipment and receiver.
- Connect the equipment into an outlet on a circuit different from that to which the receiver is connected.
- Consult the dealer or an experienced radio or television technician for help.

## Modifications

The FCC requires the user to be notified that any changes or modifications made to this device that are not expressly approved by Hewlett-Packard Company may void the user's authority to operate the equipment.

## Cables

Connections to this device must be made with shielded cables with metallic RFI/EMI connector hoods in order to maintain compliance with FCC Rules and Regulations.

## **Declaration of Conformity for products marked with the FCC logo - United States only**

This device complies with Part 15 of the FCC Rules. Operation is subject to the following two conditions: (1) this device may not cause harmful interference, and (2) this device must accept any interference received, including interference that may cause undesired operation.

For questions regarding your product, contact:

Hewlett-Packard Company  
P. O. Box 692000, Mail Stop 530113  
Houston, Texas 77269-2000

Or, call

1-800- 652-6672

For questions regarding this FCC declaration, contact:

Hewlett-Packard Company  
P. O. Box 692000, Mail Stop 510101  
Houston, Texas 77269-2000

Or, call

(281) 514-3333

To identify this product, refer to the Part, Series, or Model number found on the product.

## Canadese kennisgeving (Avis Canadien)

### Class A Equipment

This Class B digital apparatus meets all requirements of the Canadian Interference-Causing Equipment Regulations.

Cet appareil numérique de la classe B respecte toutes les exigences du Règlement sur le matériel brouilleur du Canada.

### Class B Equipment

This Class B digital apparatus meets all requirements of the Canadian Interference-Causing Equipment Regulations.

Cet appareil numérique de la classe B respecte toutes les exigences du Règlement sur le matériel brouilleur du Canada.

## Kennisgeving van de Europese Unie



Producten met CE-keurmerk voldoen zowel aan de EMC-richtlijn (89/336/EEC) als de Laagspanningsrichtlijn (73/23/EEC) van de Commissie van de Europese Gemeenschap en als dit product beschikt over een telecommunicatiefunctie, de R&TTE- richtlijn (1999/5/EC).

Hiermee wordt voldaan aan de volgende Europese normen of regels (tussen haakjes staan de overeenkomstige internationale normen en regels):

- EN 55022 (CISPR 22) - Storing van radiofrequentie
- EN55024 (IEC61000-4-2, 3, 4, 5, 6, 8, 11) - Elektromagnetische immuniteit
- EN61000-3-2 (IEC61000-3-2) - Harmonischen voedingslijn
- EN61000-3-3 (IEC61000-3-3) – Flikkering voedingslijn
- EN 60950 (IEC 60950) - Productveiligheid

## Taiwan Notice

### 警告使用者：

這是甲類的資訊產品，在居住的環境中使用時，可能會造成射頻干擾，在這種情況下，使用者會被要求採取某些適當的對策。

## Japanese Notice

ご使用になっている装置にVCCIマークが付いていましたら、次の説明文をお読み下さい。

この装置は、情報処理装置等電波障害自主規制協議会（VCCI）の基準に基づくクラスB情報技術装置です。この装置は、家庭環境で使用することを目的としていますが、この装置がラジオやテレビジョン受信機に近接して使用されると、受信障害を引き起こすことがあります。

取扱説明書に従って正しい取り扱いをして下さい。

VCCIマークが付いていない場合には、次の点にご注意下さい。

この装置は、情報処理装置等電波障害自主規制協議会（VCCI）の基準に基づくクラスA情報技術装置です。この装置を家庭環境で使用すると電波妨害を引き起こすことがあります。この場合には使用者が適切な対策を講ずるよう要求されることがあります。



# Elektrostatische ontlading

## B

Om schade aan het systeem te voorkomen moet u de volgende voorzorgsmaatregelen in acht nemen wanneer u het systeem instelt of onderdelen vastpakt. Een ontlading van statische elektriciteit van een vinger of andere geleider kan systeemkaarten of andere onderdelen die gevoelig zijn voor elektrostatische ontlading beschadigen. Dit soort schade kan de levensduur van het apparaat bekorten.

Houd u aan de volgende richtlijnen om schade door ontlading van statische elektriciteit te voorkomen:

- Zorg ervoor dat u de onderdelen zo weinig mogelijk met de handen aanraakt door onderdelen in een antistatische verpakking te vervoeren en op te slaan.
- Zorg dat gevoelige onderdelen in de verpakking blijven tot ze in een antistatische omgeving komen.
- Plaats de onderdelen op een geaard oppervlak voordat u ze uit de verpakking haalt.
- Raak geen connectorpinnen, voedingsdraden of circuits aan.
- Zorg ervoor dat u altijd geaard bent als u een onderdeel of assemblage aanraakt.

## Aarding

Er zijn verschillende methoden waarmee u voor aarding kunt zorgen. Hanteer een of meer van de volgende maatregelen wanneer u omgaat met onderdelen die gevoelig zijn voor statische elektriciteit of wanneer u dergelijke onderdelen installeert:

- Gebruik een polsbandje dat met een aardedraad is verbonden met een geaard workstation of de behuizing van de computer. Polsbanden zijn flexibele bandjes met een minimumweerstand van  $1 \text{ MOhm} \pm 10$  procent in de aardedraden. Draag voor een juiste aarding de bandjes strak tegen de huid.
- Gebruik hiel-, teen- of schoenbandjes bij staande workstations. Draag de bandjes om beide voeten wanneer u op geleidende vloeren of dissiperende vloermatten staat.
- Gebruik geleidend onderhoudsgereedschap.
- Gebruik een draagbare gereedschapskist met een opvouwbaar dissiperende werkmat.

Als u niet beschikt over deze hulpmiddelen voor juiste aarding, laat u het onderdeel door een geautoriseerde Service Partner installeren.

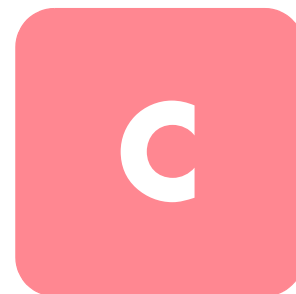
---

**Opmerking:** Neem contact op met een geautoriseerde Business of Service Partner voor meer informatie over statische elektriciteit of voor hulp bij het installeren van producten.

---



# Specificaties



## Fysieke specificaties

Tabel 12: Fysieke specificaties

Hoogte	8,89 cm
Breedte	44,70 cm
Lengte	70,28 cm
Gewicht (zonder media)	22,68 kg

## Specificaties van de prestaties

Tabel 13: Specificaties van de prestaties

Initialiseren elementstatus	90 seconden (gemiddeld)
Gemiddelde cartridgecyclustijd	20 seconden
Gemiddelde cartridgeklaartijd	10 seconden
Gemiddelde laadtijd (nadat cartridge in drive is geplaatst)	59 seconden (gemiddeld)
Max. doorvoersnelheid	3 MB/sec (standaard)
Opslagcapaciteit (DLT1)	1.280 GB (gecomprimeerd) <b>Opmerking:</b> Uitgaande van standaardfactor 2:1 voor gegevenscompressie. De werkelijke compressiefactor is afhankelijk van het soort gegevens waarvan de backup wordt gemaakt.

## Voedingsspecificaties

Tabel 14: Voedingsspecificaties

<b>Netspanning</b>	<b>60 Hz-systeem:</b> 90 tot 265 V wisselspanning; <b>50 Hz-systeem:</b> 90 tot 135 V wisselspanning
<b>Lijnfrequentie</b>	47 Hz tot 63 Hz
<b>Ingangsstroom</b>	<b>60 Hz-systeem:</b> 6,0A (RMS) voor 115 V wisselspanning; <b>50 Hz-systeem:</b> 3,0 A (RMS) voor 230 V wisselspanning
<b>Stroomverbruik</b>	<b>60 Hz-systeem:</b> 75 W; <b>50 Hz-systeem:</b> 80 W
<b>Lijnonderbrekingen: spanningspieken</b>	+/- 500 V bij nominale netspanning Pulsbreedte: 100 ns Stijgingstijd: 5 ns Herhalingsnelheid: 1 Hz Voor gewoon en differentieel gebruik, positieve en negatieve polariteit
<b>Lijnonderbrekingen: spanningspieken</b>	+/-1,5 kV bij nominale netspanning Pulsbreedte: 1 microseconde Stijgingstijd: 25 ns Herhalingsnelheid: 1 Hz Voor gewoon en differentieel gebruik, positieve en negatieve polariteit

## Omgevingsspecificaties

Tabel 15: Omgevingsspecificaties

<b>Temperatuurbereik (Droge bol)</b>	
In bedrijf	+10°C tot +35°C
Niet in bedrijf	- 40°C tot + 65°C
<b>Temperatuurschommeling</b>	
In bedrijf	10°C per uur
Buiten bedrijf	20°C per uur
<b>Luchtvochtigheidsgraad</b>	
In bedrijf	20% tot 80% (zonder condensatie)
Buiten bedrijf	10% tot 90% (zonder condensatie)
Temperatuurverloop	10% per uur
<b>Natte bol</b>	
In bedrijf	Max. 26°C
Buiten bedrijf	Max. 29°C
<b>Hoogte</b>	
In bedrijf	-152 tot 3.048 meter
Buiten bedrijf	-152 tot 9.144 meter

## Geluids- en ruislimieten

Tabel 16: Geluids- en ruislimieten

Specificatie	In bedrijf	Opslag of niet in bedrijf	Transport
Geluidsemissies	In stilstand: niet meer dan 55 dbA Volledig in bedrijf: niet meer dan 60 dbA	N.v.t.	N.v.t.



# Door de klant vervangbare onderdelen (CRU's) upgraden/vervangen



In deze appendix wordt beschreven hoe u CRU's (Customer Replaceable Units, door de klant vervangbare onderdelen) vervangt door een andere of een nieuwere versie.

De volgende onderdelen zijn gedefinieerd als CRU's en kunnen bij de klant door de klant zelf of door een buitendienstmonteur worden vervangen:

- Schijfhoudermodule (DCA)
- Streepjescodelezer

## Schijfhoudermodule vervangen

Als u de schijfhoudermodule (DCA) van de SuperLoader vervangt door een andere of betere versie, hoeft u niet opnieuw de instellingen voor de schijfhoudermodule of de SCSI-bus te configureren.

U heeft een kruiskopschroevendraaier nodig als u een schijfhoudermodule wilt vervangen.

## Schijfhoudermodule verwijderen

Voordat u de schijfhoudermodule van de SuperLoader vervangt, moet u de voeding naar de SuperLoader uitschakelen en de voedings- en SCSI-kabels aan de achterkant van de schijfhoudermodule losmaken. Controleer ook of er geen cartridge is geplaatst in de tapedrive.

Zie 'Eén cartridge verplaatsen' of 'Eén cartridge verwijderen' in hoofdstuk 4 voor meer informatie over het verwijderen van een tape uit de tapedrive.

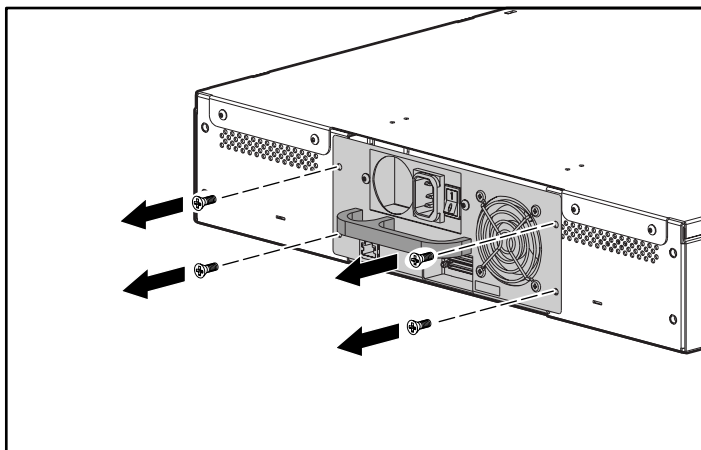
Als de SuperLoader ingeschakeld moet blijven wanneer u de drive vervangt, moet u controleren of de backupsoftware deze functie ondersteunt.



**Voorzichtig:** De schijfhoudermodule bevat onderdelen die gevoelig zijn voor statische elektriciteit. Draag uw aarde-polsbandjes wanneer u de schijfhoudermodule vastpakt.

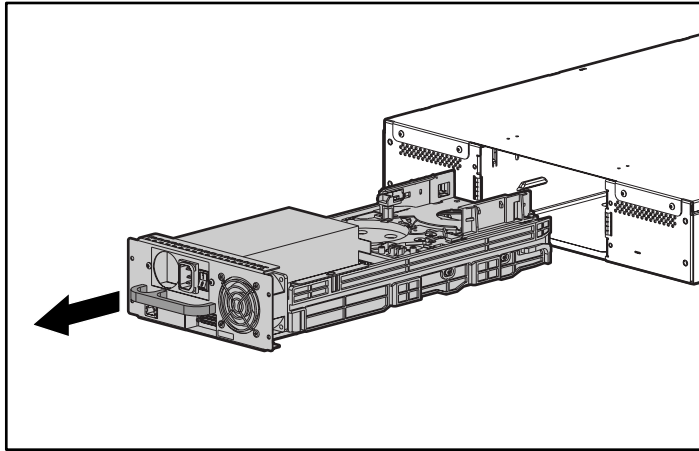
U verwijdert de schijfhoudermodule als volgt:

1. Schakel de SuperLoader uit.
2. Maak alle snoeren en kabels los van de achterkant van de schijfhoudermodule.
3. Verwijder de vier schroeven waarmee de schijfhoudermodule aan het chassis is bevestigd.



**Afbeelding 81: De schroeven verwijderen van de achterkant van het chassis**

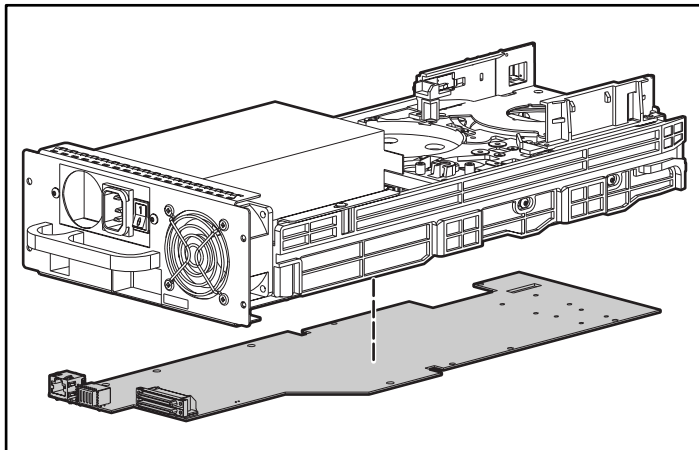
4. Pak de handgreep van de schijfhoudermodule met één hand vast en schuif de module naar achteren om deze te verwijderen. Houd één hand onder de schijfhoudermodule om deze te ondersteunen en te voorkomen dat de module valt.



**Afbeelding 82: De schijfhoudermodule verwijderen**



**Voorzichtig:** Raak de blootliggende kaart op de bodem van de schijfhoudermodule niet aan.



**Afbeelding 83: Kaart op de bodem van de schijfhoudermodule**

## Schijfhoudermodule installeren

U installeert de schijfhoudermodule als volgt:

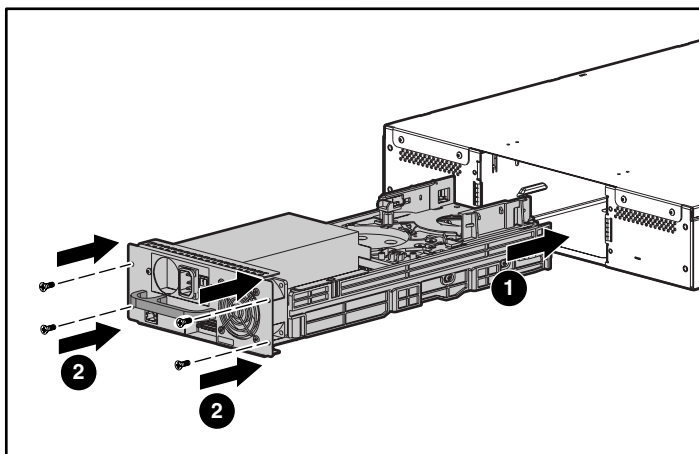
1. Bind een aarde-polsbandje om uw pols en sluit het bandje aan op een juiste aardevoorziening.
2. Pak de schijfhoudermodule met één hand bij de handgreep en ondersteun de module met de andere hand.



**Voorzichtig:** Raak de blootliggende PCBA op de bodem van de schijfhoudermodule niet aan.

---

3. Schuif de schijfhoudermodule in de schijfhoudermodule-positie ❶. Let op dat u de schijfhoudermodule op de juiste manier plaatst: u mag geen weerstand voelen wanneer u de schijfhoudermodule schuift.



**Afbeelding 84: De schijfhoudermodule installeren**

4. Plaats de vier schroeven waarmee de schijfhoudermodule aan het chassis wordt bevestigd ❷. Draai de schroeven stevig vast.
5. Controleer of de aan/uit-schakelaar aan de achterkant van de schijfhoudermodule op Uit staat (0 is ingedrukt), en sluit vervolgens de voedingskabel en de SCSI-kabel aan.
6. Druk op de 1 op de aan/uit-schakelaar aan de achterkant van de schijfhoudermodule om de SuperLoader op te starten.



## Streepjescodelezer installeren

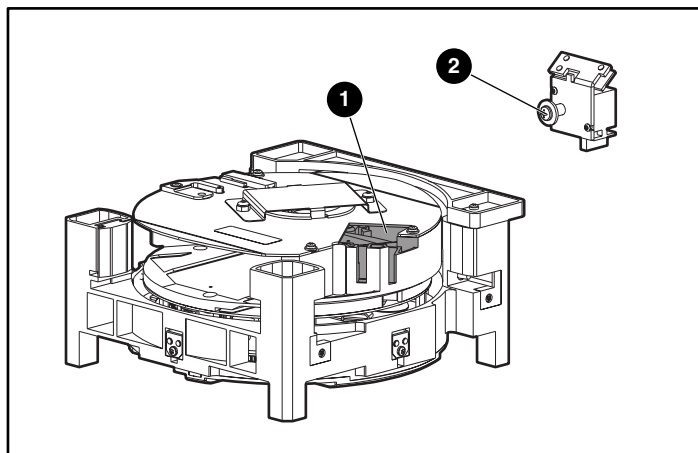
Als u een streepjescodelezer wilt installeren, heeft u een kruiskopschroevendraaier (nummer 1) nodig.



**WAARSCHUWING:** Als u bedieningselementen gebruikt, instellingen aanpast of procedures uitvoert op een andere manier dan in deze publicatie wordt aangegeven, loopt u het risico te worden blootgesteld aan gevaarlijke straling.

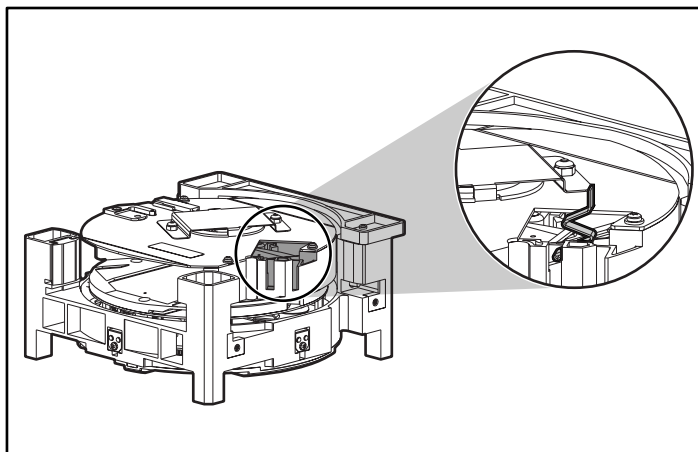
U installeert de streepjescodelezer als volgt:

1. Verwijder het magazijn of de magazijndummy uit de rechtermagazijnpositie.
2. Schakel de SuperLoader uit.
3. Verwijder de bovenkap van de SuperLoader. Er zijn vier schroeven aan de achterzijde en twee aan de voorzijde.
4. In de schijfpositie van de streepjescodelezer is boven op de grijper een plastic afdekplaatje aangebracht ter beveiliging van de elektronica. Draai de schroef op dit afdekplaatje los.



**Afbeelding 85: Positie van de streepjescodelezer en schroef**

5. Trek het afdekplaatje recht omhoog om dit te verwijderen en leg het plaatje weg.
6. Er zit een korte flexibele kabel in de schijfpositie van de streepjescodelezer. Trek de kabel voorzichtig omhoog om deze recht te trekken.



**Afbeelding 86: Positie van de streepjescodelezer en flexibele kabel**

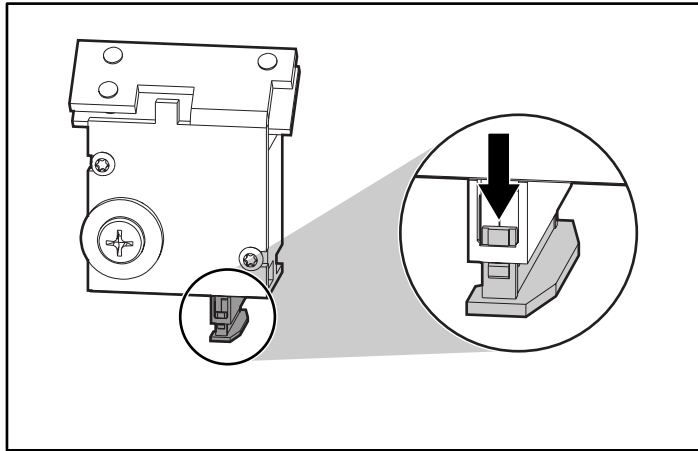
7. Verwijder de streepjescodelezer uit de verpakking.



**Voorzichtig:** Raak de spiegel op de streepjescodelezer niet aan. Als u de spiegel aanraakt, kan dit ertoe leiden dat de lezer niet meer goed werkt.

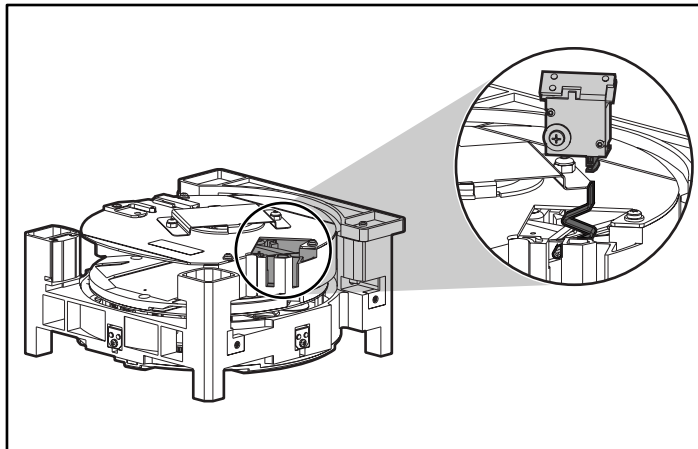
---

- Klap op de streepjescodelezer voorzichtig het ontspanningsmechanisme op de ZIF-connector uit.



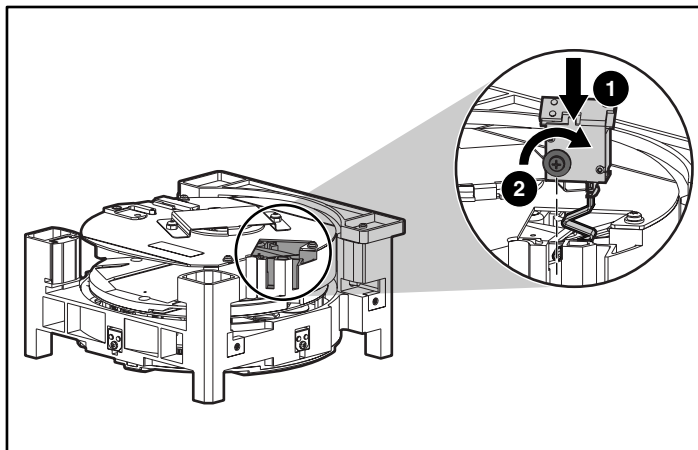
**Afbeelding 87: ZIF-connector en ontspanningsmechanisme op de streepjescodelezer**

- Steek het eind van de flexibele kabel zo ver mogelijk in de ZIF-connector. De bovenkant van de kabel moet samenvallen met de bovenkant van de streepjescodelezer.



**Afbeelding 88: De flexibele kabel en de streepjescodelezer, in de juiste stand**

10. Draai het ontspanningsmechanisme op de ZIF-connector vast.
11. Schuif de streepjescodelezer helemaal in de positie. Zorg ervoor dat de pakking op de bevestigde schroef buiten de positie valt.



**Afbeelding 89: Streepjescodelezer die correct in de positie wordt geschoven**

12. Draai de schroef vast, maar draai de schroef niet te strak.
13. Plaats de bovenplaat terug op de SuperLoader.
14. Schakel de SuperLoader in.

De SuperLoader registreert automatisch de aanwezigheid van de streepjescodelezer.

**A**

- Afmelden [54](#)
- Auto Clean (Automatisch reinigen) [101](#)
- Autoloader
  - achteraanzicht [4](#)
  - intern aanzicht [6](#)
  - IP-adres [31](#)
  - status [68](#)
  - statusmeldingen [69](#)
  - vooraanzicht [1](#)

**B**

- Besturingsmodus, instelling [28](#)
- Beveiliging, configureren [40](#)
- Breedte
  - gemonteerd in rack [123](#)

**C**

- Cartridges
  - één plaatsen [55](#)
  - gebruiken [55](#)
  - plaatsen in postslot [56](#)
  - verplaatsen [57](#)
  - verwijderen [58](#)
- Compressie instellen [75](#)
- Configuratie
  - menu [25](#)
- Conventies
  - document [x](#)
  - symbolen in tekst [x](#)
  - symbolen op de apparatuur [xi](#)

**D**

- Daisy-chainaansluiting [22](#)
- Datum, instelling [39](#)
- Document
  - conventies [x](#)

**E**

- Elementstatus [71](#)
- Ethernet
  - configureren [31](#)
  - connector [5](#)
  - informatie weergeven [74](#)
- Ethernet-aansluiting [22](#)
- Europese kennisgeving [118](#)

**F**

- Firmware
  - updaten [76](#)
  - versie weergeven [70](#)
- Foutberichten [104](#)
- Functietoetsen [2](#), [51](#)

**G**

- Geautoriseerde Business of Service Partner, HP [xiii](#)
- Gewicht
  - gemonteerd in rack [123](#)
- Grijper [6](#)

**H**

Hoogte [125](#)  
gemonteerd in rack [123](#)

**HP**

Geautoriseerde Business of  
Service Partner [xiii](#)  
technische ondersteuning [xiii](#)  
website opslagproducten [xiii](#)

**I****Installatie**

gemonteerd in rack [14](#)  
locatie [11](#)  
vereisten SCSI-bus [9](#)  
verificatie [24](#)  
voorbereidingen [9](#)

**IP-adres**

dynamisch, instellen [31](#)  
permanent adres instellen [33](#)

IP-gateway [34](#)

**K**

Koeling, ventilatoren [4](#)

**L****Lampjes**

definitie [52](#)  
status [3](#)

LCD-scherm [2, 52](#)

**Lengte**

gemonteerd in rack [123](#)

**M****Magazijn**

afbeelding [3](#)  
installeren [62](#)  
leegmaken [60](#)  
richting veranderen [66](#)

**O**

Ondersteunde software [7](#)  
Ondersteuning vragen [xiii](#)

**P****Postslot**

beschrijving [2](#)  
cartridge plaatsen [56](#)

Prestaties, problemen [104](#)

**R**

Rackstabiliteit, waarschuwing [xii](#)

**Reinigen**

automatisch [101](#)  
handmatig [99](#)

**Reinigingsstape**

bewaren [97](#)  
plaatsen [96](#)  
verwijderen [98](#)

Relatieve luchtvochtigheid [125](#)

**S****Schijfhoudermodule**

beschrijving [6](#)  
installeren [130](#)  
vervangen [127](#)  
verwijderen [127](#)

Schrijfbeveiliging, schuifje [49](#)

**SCSI**

aansluiting [20](#)  
busvereisten [9](#)  
connector [5](#)  
ID  
instellen [26](#)  
schakelaar [26](#)  
kabelvereisten [10](#)  
terminatorvereisten [10](#)

Sequential, modus [30](#)

SNMP-server [35](#)

Software  
ondersteund 7  
Standaardwachtwoord 54, 77  
Statusinformatie 67  
Streepjescodelezer  
beschrijving 7  
installeren 131  
Subnetmasker 33  
Symbolen in tekst x  
Symbolen op de apparatuur xi

**T**

Tapecartridges  
beschermen 47  
bewaren 48  
controleren 46  
te gebruiken typen 45  
vervoeren 48

Tapedrive  
reinigen 98  
status 72  
versie 73

Technische ondersteuning, HP xiii  
Technische ondersteuning, invoeren xiii

Temperatuur  
in bedrijf 125  
niet in bedrijf 125

Tijd, instelling 39  
Tijd, wijzigen 37  
Tijdserver 36

**U**

Updaten, firmware 76

**V**

Ventilatoren, koeling 4  
Voeding  
inschakelen 22  
schakelaar 3  
wisselstroomstekker 4

Voorpaneel  
onderdelen 51  
standaardwachtwoord 54

**W**

Waarschuwing  
stabiliteit van racks xii  
symbolen op de apparatuur xi

Wachtwoord  
instellen 41  
standaard 54, 77  
vergeten 43

Web Administration  
standaardwachtwoord 77  
toegang 77

Websites  
HP opslag xiii

