



CONTROLLER RAID LC2

ISTRUZIONI DI INSTALLAZIONE

*Aprire la scheda completamente
prima di procedere all'installazione*



Stampato su carta riciclata

Requisiti di sistema

■ **Compatibilità del sistema**

Server Compaq ProLiant: ML330, ML350

■ **Unità disco rigido compatibili**

Per un elenco delle unità più aggiornate supportate dal controller RAID LC2, consultare il sito Web di Compaq all'indirizzo <http://www.compaq.com/products/StorageWorks>.

■ **Sistemi operativi compatibili**

- Microsoft Windows 2000
- Microsoft Windows NT 4.x
- Novell NetWare 4.x, 5.x
- SCO UnixWare 7.x
- SCO OpenServer 5
- Linux

© 2000 Compaq Computer Corporation. Tutti i diritti riservati. Stampato negli Stati Uniti.
Compaq, Compaq Insight Manager, SmartStart, ROMPaq e ProLiant sono marchi registrati presso l'Ufficio Brevetti e Marchi degli Stati Uniti.

Prima edizione (maggio 2000)
Numero di parte: 191996-021



191996-021

Grazie Per aver acquistato il nuovo controller RAID LC2.
Si consiglia di leggere queste istruzioni prima di procedere all'installazione.

Contenuto dei CD

CD di SmartStart e del software di supporto Compaq

Il CD di SmartStart e del software di supporto contiene il software, le utility e la documentazione del software necessari a installare il controller RAID LC2 in un server Compaq.

Il CD di SmartStart e del software di supporto contiene:

- Software di supporto per tutti i sistemi operativi compatibili
- Utility System e option ROMPaq, ADU e Rack Builder
- Documentazione per SmartStart e Compaq Insight Manager
- Demo pratiche per SmartStart e Compaq Insight Manager
- Utility Compaq di configurazione del sistema
- Utility per creare o aggiornare le partizioni del sistema dell'unità disco rigido

Compaq SmartStart è un'utility di installazione automatica che fornisce le informazioni e il software necessari alla configurazione di server o workstation affidabili e ben integrati. SmartStart include:

- Programma di installazione che guida l'utente passo dopo passo nella configurazione del server e nell'installazione del software
- Esaustiva guida in linea sensibile al contesto per assistere l'utente durante l'esecuzione delle utility
- Utility Compaq

Utilizzare SmartStart per la configurazione iniziale di un nuovo server con le opzioni e i sistemi operativi supportati e per aggiornare alcuni server.

CD di gestione

Compaq Insight Manager è disponibile all'interno del CD di gestione fornito con il server o la workstation. Compaq Insight Manager è un'utility per la gestione del server efficace e semplice da utilizzare che consente di raccogliere e analizzare dati, offrendo pertanto uno strumento complementare per le funzioni di gestione completa del server.

Utilizzando Compaq Insight Manager è possibile:

- Raccogliere, trasmettere e analizzare i dati del server
- Gestire eventuali condizioni di errore del server
- Controllare le prestazioni
- Riconfigurare, riavviare e controllare il sistema da postazione remota

CD della documentazione sui controller

Il CD della documentazione sui controller (CPD, Controllers Products Documentation) viene fornito con tutti i controller Compaq e contiene la documentazione dell'utente per questo prodotto e per altri controller Compaq. Il CD di documentazione viene aggiornato periodicamente ogni volta che vengono rilasciate nuove versioni. Se in futuro si acquista un altro controller, il CD di documentazione sarà costituito da una versione più recente.

È possibile visualizzare e stampare i file di documentazione contenuti nel CD utilizzando Adobe Acrobat Reader 4.0. Al caricamento del CD di documentazione, una procedura guidata

Panoramica sull'installazione del controller RAID LC2

Per installare il controller RAID LC2 in un server, procedere come segue:

1. Individuare il contenuto del Kit opzionale.
2. Eseguire l'utility System ROMPaq.
3. Installare nel server il controller RAID LC2 e i cavi necessari.
4. Configurare l'array.
5. Installare il driver per il sistema operativo installato.
6. Aggiornare gli agenti di Insight Manager (se necessario).

Operazioni preliminari

Assicurarsi di possedere la versione più aggiornata del software citato nel presente pieghevole. Visitare il sito Web di Compaq (www.compaq.com, www.compaq.it) e confrontare i numeri di versione disponibili per l'utility System ROMPaq, gli agenti di Insight Manager e i driver per il sistema operativo installato nel proprio sistema.



AVVERTENZA: Per ridurre il rischio di lesioni personali o di danni all'apparecchiatura, consultare le informazioni relative alla sicurezza e la documentazione dell'utente fornite con il computer prima di procedere all'installazione.

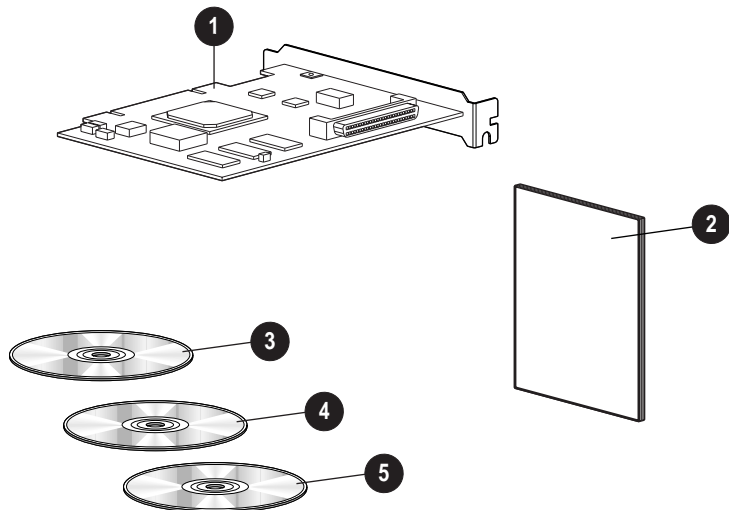
Molti personal computer possono produrre livelli di energia considerati pericolosi e la loro manutenzione deve essere pertanto eseguita esclusivamente da personale qualificato ed esperto. Non aprire le parti chiuse o cercare di manomettere i blocchi presenti allo scopo di evitare questi condizioni di rischio.

NORME EMC: L'etichetta sul dispositivo riporta la classe di appartenenza di questo dispositivo (A o B). I dispositivi di classe B hanno un logo o un codice identificativo FCC sull'etichetta. I dispositivi di Classe A non riportano il logo o il codice identificativo FCC sull'etichetta. Dopo aver determinato la classe di appartenenza del dispositivo, consultare la *Guida dell'utente del controller LC2 Compaq* sul CD della documentazione sui controller per le informazioni dettagliate sulle norme di conformità.

Avvio dell'installazione

1 Individuare il contenuto del Kit opzionale

Il Kit opzionale del controller RAID LC2 contiene:



- 1 Controller RAID LC2
- 2 Documento *Importanti informazioni sulla sicurezza*
- 3 CD della documentazione sui controller (CPD)
- 4 CD di gestione
- 5 CD di SmartStart e del software di supporto Compaq

2 Eseguire System ROMPaq

Aggiornare il firmware del server Compaq in uso per supportare il controller RAID LC2. Questa operazione va effettuata prima di installare il controller nel server.

1. Eseguire System ROMPaq utilizzando uno dei metodi seguenti
 - Avviare il server dal CD di SmartStart e del software di supporto
 - OPPURE**
 - Scaricare in un disco floppy la versione più aggiornata dell'utility ROMPaq dal sito Web di Compaq e avviare il server con il primo disco floppy dell'utility System ROMPaq.
2. Seguire le istruzioni che appaiono sullo schermo per aggiornare la ROM di sistema del server con la versione più recente del firmware.



ATTENZIONE: Non interrompere la riprogrammazione della ROM di sistema. Così facendo, il firmware potrebbe restare in uno stato indefinito e potrebbe risultare impossibile avviare il server.

3. Riavviare il server per verificare che tutto funzioni correttamente con il nuovo firmware del sistema.

Per ulteriori informazioni sull'aggiornamento del firmware di sistema, consultare la *Guida dell'utente del controller RAID LC2 Compaq* sul CD della documentazione.

3 Installare il controller e i cavi



AVVERTENZA: Per ridurre il rischio di lesioni personali provocate dal contatto con superfici surriscaldate, lasciare raffreddare i componenti interni del sistema e le unità hot plug prima di toccarle.

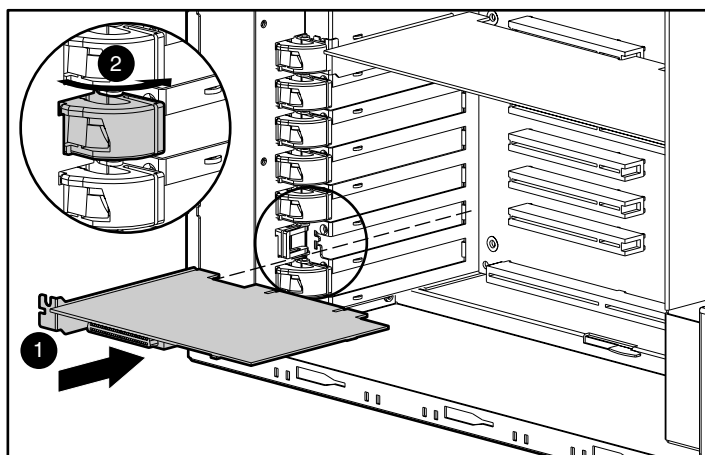
Per installare i componenti hardware nel server:

1. Eseguire un normale arresto del sistema, spegnere il server, quindi spegnere le unità esterne di memorizzazione e rimuovere tutti i cavi esterni dal server.
2. Aprire il server per accedere agli alloggiamenti opzionali e ai collegamenti SCSI interni.
3. Scegliere un alloggiamento libero e installare il controller RAID LC2.
4. Per le unità disco rigido **interne**, installare un cavo SCSI interno per collegare tali unità al controller RAID LC2

OPPURE

Utilizzare il cavo esistente dell'alloggiamento dell'unità hot plug.

IMPORTANTE: Il controller RAID LC2 supporta esclusivamente unità disco rigido interne.



AVVERTENZA: Per ridurre il rischio di scosse elettriche o di danni all'apparecchiatura:

- Non disattivare il collegamento a massa del cavo di alimentazione: si tratta infatti di un'importante misura di sicurezza.
- Collegare il cavo di alimentazione a una presa di corrente dotata di messa a terra facilmente accessibile all'operatore.
- Spegnere il server scollegando tutti i cavi dalla presa o dal server.

5. Chiudere il server.

Per ulteriori informazioni sull'installazione del controller e sul collegamento dei cavi SCSI al server Compaq, consultare la *Guida dell'utente del controller RAID LC2 Compaq*.

4 *Configurare l'array*

Per la configurazione dell'array, utilizzare l'utility ORCA (Options ROM Configuration for Arrays).

Dopo avere installato l'hardware del controller:

1. Accendere il server. Quando viene visualizzato il prompt (dopo 5-10 secondi), premere **F8** per avviare l'utility ORCA.
2. Per configurare l'array, seguire le istruzioni visualizzate sullo schermo.
3. Salvare la configurazione e uscire dal programma.

5 *Installare i driver*

Installare i driver utilizzando uno dei metodi seguenti:

- Avviare il server dal CD di SmartStart e del software di supporto per installare o aggiornare il sistema operativo di rete. Durante questa operazione i driver verranno automaticamente scaricati.

OPPURE

- Scaricare dal sito Web di Compaq la versione più aggiornata del software di supporto su dischi floppy e utilizzare questi ultimi per installare o aggiornare il sistema operativo.

Per ulteriori informazioni sull'installazione dei driver del sistema operativo, consultare la *Guida dell'utente del controller RAID LC2 Compaq* sul CD di documentazione.

6 *Aggiornare gli agenti di Compaq Insight Manager*

Qualora si stia utilizzando Compaq Insight Manager per il controllo e la gestione dei dispositivi di rete, aggiornare gli agenti del server affinché Insight Manager riconosca e verifichi le prestazioni del controller RAID LC2. Gli agenti corretti si trovano nel CD di gestione o possono essere scaricati dal sito Web di Compaq.

Per ulteriori istruzioni sull'aggiornamento degli agenti per il sistema operativo in uso, consultare la documentazione di Compaq Insight Manager.