

COMPAQ

Adapterkarte von zwei auf vier Kanäle für den Smart Array 5300 Controller

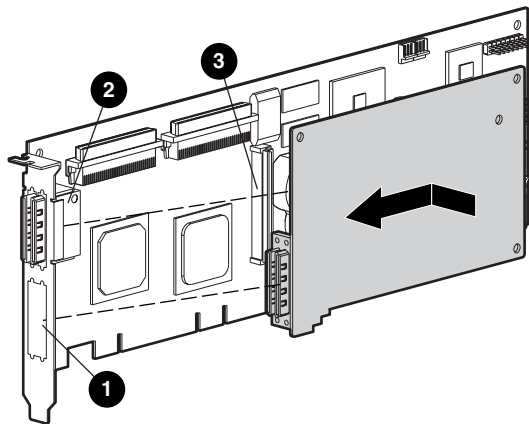
Installationshinweise

Herzlichen Glückwunsch zum Erwerb der Adapterkarte von zwei auf vier Kanäle für den Smart Array 5300 Controller. Nachfolgend finden Sie einige kurze Installationshinweise. Weitere Hinweise finden Sie im *Compaq Smart Array 5300 Controller Benutzerhandbuch*.

Erforderliches Werkzeug: Schraubendreher mit 5-mm-Klinge.

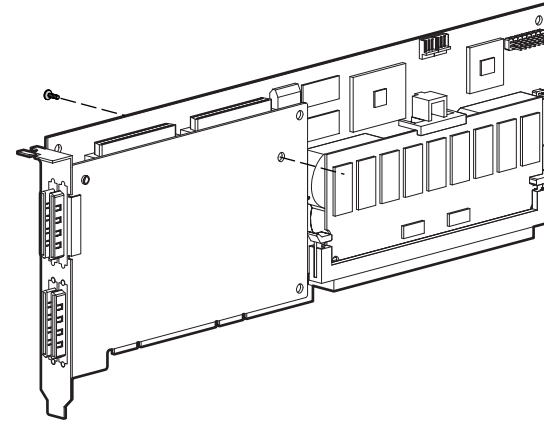
So installieren Sie die Adapterkarte:

1. Setzen Sie den VHDCI Anschluß an der Adapterkarte in den freien VHDCI Steckplatz ❶ an der Halterung der Smart Array 5300 Controller-Karte ein, und schieben Sie die Adapterkarte dabei unter die Zunge an der Halterung ❷ des belegten VHDCI Steckplatzes.



2. Stecken Sie die Adapterkarte in den Anschluß ❸ an der Array Controller-Karte.

3. Befestigen Sie die Adapterkarte an der Array Controller-Karte, indem Sie die entsprechende Schraube (im Kit enthalten) auf der Rückseite der Array Controller-Karte einsetzen und festziehen.



Die Installation der Adapterkarte ist damit abgeschlossen.

© 2000 Compaq Computer Corporation. Alle Rechte vorbehalten.
Gedruckt in den USA.

Compaq ist eingetragen beim U.S. Patent and Trademark Office.

Erste Ausgabe (Mai 2000)
Teilenummer 187196-021