

COMPAQ

Adaptateur deux à quatre canaux pour le contrôleur Smart Array 5300

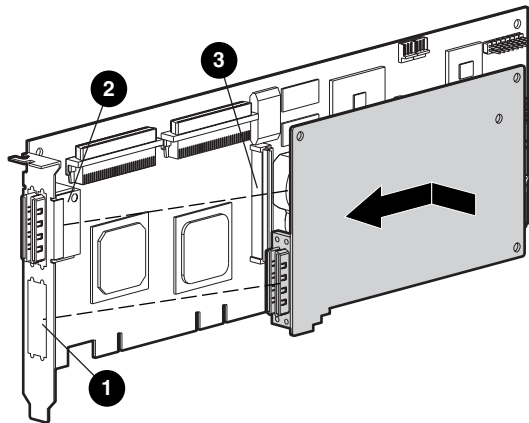
Instructions d'installation

Nous vous remercions d'avoir choisi l'adaptateur deux à quatre canaux pour le contrôleur Smart Array 5300. Vous trouverez ci-dessous de brèves instructions d'installation. Pour plus de détails, veuillez vous reporter au *Manuel de l'utilisateur du contrôleur Compaq Smart Array 5300*.

Outils nécessaires : Tournevis 5 mm standard

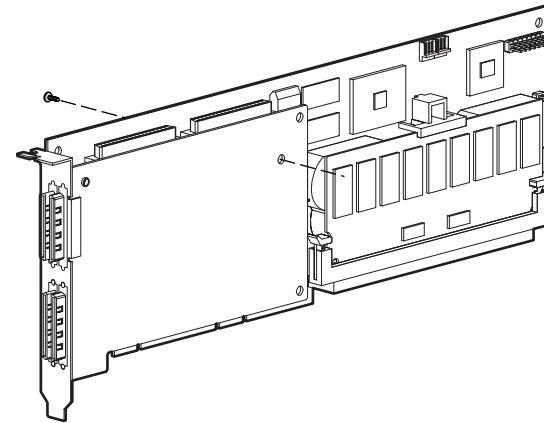
Pour installer l'adaptateur :

1. Insérez le connecteur VHDCI de l'adaptateur dans le connecteur ❶ VHDCI inoccupé du support de la carte contrôleur Smart Array 5300, en faisant glisser l'adaptateur sous le rebord ❷ du connecteur VHDCI occupé.



2. Insérez l'adaptateur dans le connecteur ❸ de la carte contrôleur Smart Array 5300.

3. Fixez l'adaptateur à l'arrière de la carte contrôleur Smart Array 5300 avec la vis appropriée (incluse dans le kit).



L'installation de l'adaptateur est terminée.

© 2000 Compaq Computer Corporation. Tous droits réservés.
Imprimé aux États-Unis.

Compaq est enregistré au Bureau américain des brevets et des
marques déposées (U.S Patent and Trademark Office).

Première édition (Mai 2000)
Référence 187196-021