

# StorageWorks by Compaq

## AIT 35GB AutoLoader

### Installationsanleitung

## Warnhinweise und Vorsichtsmaßnahmen



**VORSICHT:** Stellen Sie sicher, dass das Rack stabil steht, bevor Sie mit der Installation beginnen. Drehen Sie die NivellierungsfüÙe des Racks (falls vorhanden) herunter, bis das Gewicht des Racks auf ihnen lastet, und stellen Sie sicher, dass alle erforderlichen StabilisierungsfüÙe angebracht sind. Ziehen Sie ggf. die Stabilisierungsvorrichtung des Racks heraus. Wenn Sie die Stabilisierungsvorrichtung nicht herausziehen, kann es zu Verletzungen oder zu einer Beschädigung des AutoLoader kommen, wenn das Rack umkippt.



**ACHTUNG:** Positionieren Sie den AutoLoader so, dass sich keine KühlluftausläÙe unmittelbar vor dem Gerät befinden, um Ablagerungen von Staubpartikeln im Geräteinneren und so Beschädigungen an den Bändern und den Bandlaufwerken zu vermeiden.



**ACHTUNG:** Nehmen Sie die obere Abdeckung des AutoLoader während der Installation nicht ab. Das Abnehmen der oberen Abdeckung kann zu einer Beschädigung des AutoLoader führen. Darüber hinaus wird hierdurch das Gehäuse des AutoLoader verbogen, und eine ordnungsgemäÙe Installation ist nicht möglich.



**ACHTUNG:** Stellen Sie sicher, dass das Rack und alle darin eingebauten Geräte ordnungsgemäÙ geerdet sind. Überprüfen Sie, dass der Gesamtstrom der Rack-Komponenten die Stromwerte des Stromverteilungseinheit bzw. der Steckdosen nicht übersteigt.



**ACHTUNG:** Bei der Lieferung des AutoLoader befindet sich die Transportsicherungsschraube in der Transportposition (obere Gewindebohrung). Betreiben Sie den AutoLoader nicht, wenn sich die Transportschraube in der oberen Gewindebohrung befindet. Drehen Sie die Transportschraube vor der Inbetriebnahme mit einem Schraubendreher heraus und in der Betriebsposition (untere Gewindebohrung) ein.

## HINWEIS

© 2002 Compaq Information Technologies Group, L.P.

Compaq, das Compaq Logo und StorageWorks sind Marken der Compaq Information Technologies Group, L.P.

Alle anderen in diesem Dokument verwendeten Produktnamen können Marken oder eingetragene Marken der jeweiligen Unternehmen sein.

Compaq haftet nicht für inhaltliche oder redaktionelle Fehler oder Auslassungen in dieser Dokumentation. Die Informationen in diesem Dokument werden ohne Gewähr für ihre Richtigkeit zur Verfügung gestellt. Inhaltliche Änderungen behalten wir uns ohne Ankündigung vor. Die Garantien für Compaq Produkte werden ausschließlich in der entsprechenden, zum Produkt gehörigen Garantieerklärung beschrieben. Aus dem vorliegenden Dokument sind keine weiterreichenden Garantieansprüche abzuleiten.

Gedruckt in den USA.

StorageWorks by Compaq  
AIT 35GB AutoLoader Installationsanleitung  
Erste Ausgabe (Mai 2002)  
Teilenummer: 285248-041  
Compaq Computer Corporation

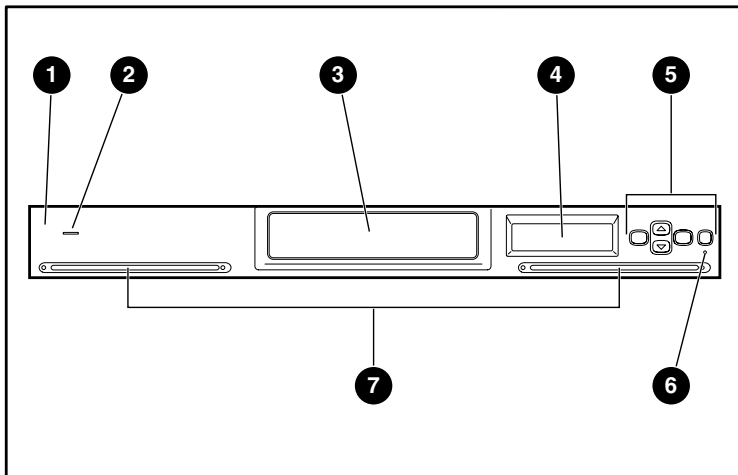
## Produktdokumentation

<i>StorageWorks by Compaq AIT 35GB AutoLoader Referenzhandbuch</i>	Enthält Informationen zum AIT 35GB AutoLoader, u.a. zur Systeminstallation und -konfiguration, zu Betrieb, Wartung und Fehlerbeseitigung sowie die technischen Daten.
<i>StorageWorks by Compaq AIT 35GB AutoLoader Rack-Schablone</i>	Hilft Ihnen beim Ausmessen und Markieren eines Racks zur korrekten Installation eines AIT 35GB AutoLoader.
<i>StorageWorks by Compaq AIT Documentation CD</i>	Die CD enthält elektronische Versionen der gesamten AIT-Produktdokumentation in den Sprachen Englisch, Französisch, Italienisch, Deutsch, Spanisch, Dänisch, und Japanisch.
<i>StorageWorks by Compaq AIT 35GB AutoLoader Installationsanleitung</i>	Dieses Dokument enthält eine Übersicht und kurze Installationsanleitungen für erfahrene Anwender.
Compaq Weltweite Garantieerklärung	Dieses Dokument enthält Informationen zur Garantie für Ihren AutoLoader.
Broschüre <i>Compaq World Wide Telephone Numbers</i> (Telefonnummern weltweit)	Dieses Dokument enthält Informationen zu Compaq Support und Compaq Partnern in der ganzen Welt.
Broschüre <i>Important Safety Information</i> (Wichtige Sicherheitshinweise)	Enthält Informationen zu allgemeinen Vorsichtsmaßnahmen beim Arbeiten mit Geräten, die mit Netzspannung betrieben werden.



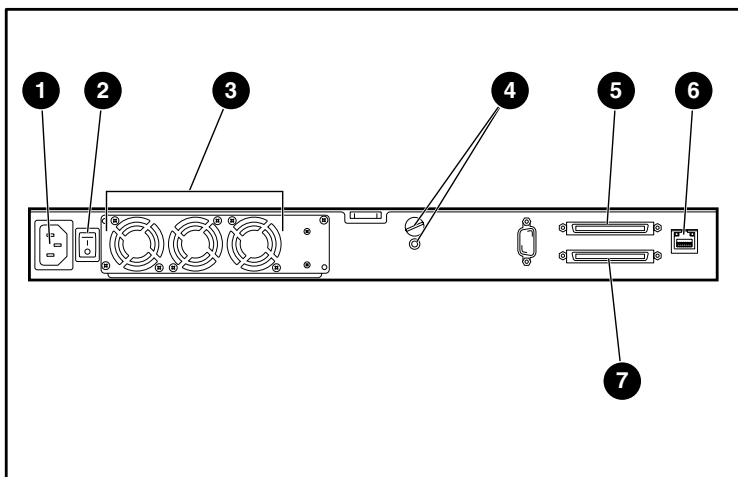
285248-041

## Vorderansicht



- |                        |                     |
|------------------------|---------------------|
| ① Frontblende          | ⑤ Steuerungstasten  |
| ② Betriebsanzeige      | ⑥ Fehler-LED        |
| ③ Kassetten-Zugangstür | ⑦ Lüftungsöffnungen |
| ④ LCD-Anzeige          |                     |

## Rückansicht

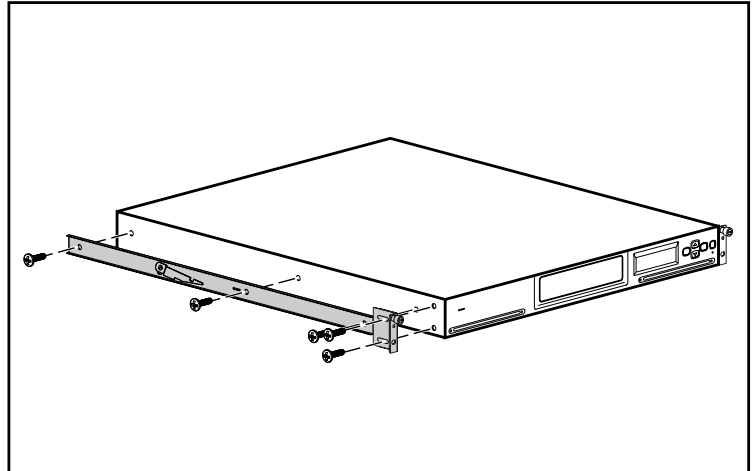


- |                                    |                    |
|------------------------------------|--------------------|
| ① Netzstromanschluss               | ⑤ SCSI-Anschluss 1 |
| ② Netzschalter                     | ⑥ LAN-Anschluss    |
| ③ Lüftereinheit                    | ⑦ SCSI-Anschluss 2 |
| ④ Positionen der Transportschraube |                    |

**WICHTIG:** Die orangefarbene Transportschraube muss in die Betriebsposition gebracht werden, bevor der AutoLoader in Betrieb genommen wird. Der AutoLoader funktioniert nicht ordnungsgemäß, wenn sich die Schraube in der Transportposition befindet.

## 1 Vorbereiten des AutoLoader

Bereiten Sie den AutoLoader wie folgt für die Installation im Rack vor:



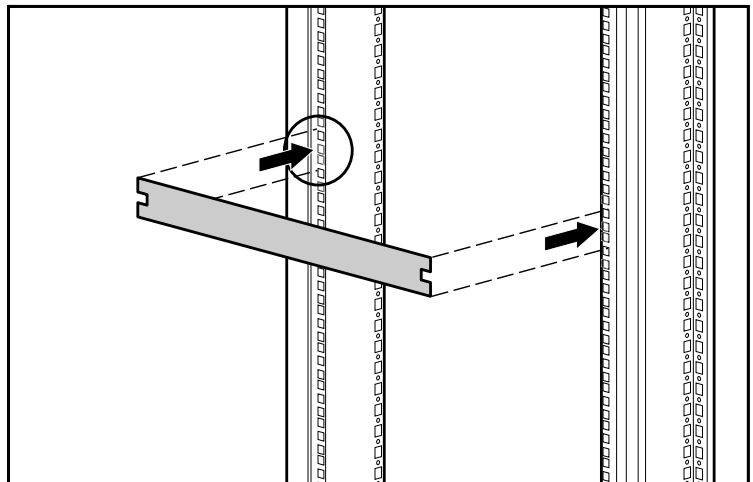
1. Bringen Sie an der Seite des AutoLoader eine Innenschiene mit den dazugehörigen Schrauben an, wie in der Abbildung dargestellt.

**HINWEIS:** Die Befestigungsbohrungen liegen nur übereinander, wenn die Schienen richtig positioniert sind. Drehen Sie die Schiene um 180 Grad, falls sich die Bohrungen in Schiene und Gerät nicht decken.

2. Bringen Sie an Vorderseite des AutoLoader eine Einbauhalterung mit den dazugehörigen Schrauben an, wie in der Abbildung dargestellt.
3. Wiederholen Sie die Schritte 1 und 2 auf der anderen Seite des AutoLoader.

## 2 Messen mit der Schablone

Verwenden Sie die mitgelieferte Schablone, um die Position der Befestigungsbeschläge an den Montageschienen des Racks zu markieren.



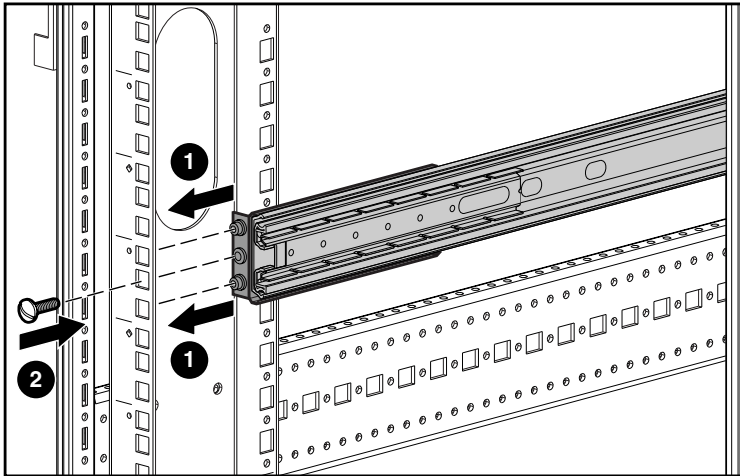
1. Kennzeichnen Sie die Mitte einer 1U-Montageposition an vorderen Montageschienen auf beiden Seiten.
2. Wiederholen Sie Schritt 1 für die hinteren Montageschienen.

### 3

## Einbauen der Schienen an der Vorderseite

Lösen Sie die beiden Schrauben an der hinteren Befestigung, und schieben Sie die Schiene vor dem Einbau zusammen.

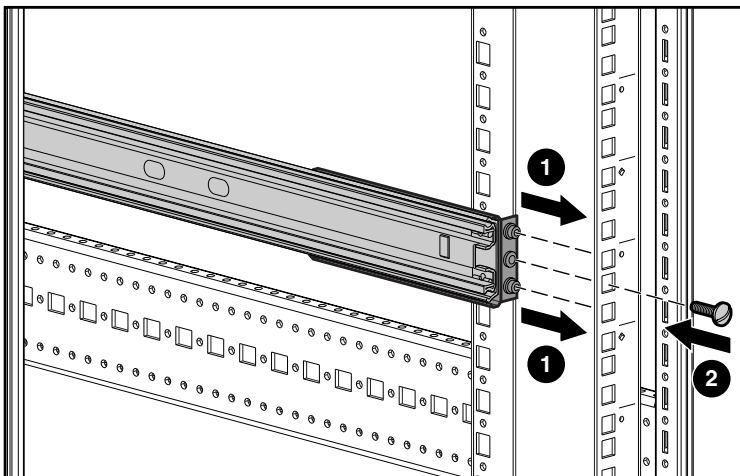
1. Setzen Sie eine Einbauschiene in das Rack ein, wie in der Abbildung dargestellt.
2. Setzen Sie die vordere Halterung der Schiene in die Lochung der Rack-Montageschiene ein ❶. Dabei muss sich die mittlere Gewindebohrung mit der in Abschnitt 2 angebrachten Kennzeichnung decken.
3. Setzen Sie eine Schraube in die mittlere Gewindebohrung ein ❷, und befestigen Sie die Vorderseite der Schiene.



### 4

## Einbauen der Schienen an der Rückseite

1. Richten Sie die mittlere Gewindebohrung der Schiene auf die Kennzeichnung aus, und ziehen Sie die hintere Halterung heraus.
2. Setzen Sie die hintere Halterung der Schiene in die Lochung der Rack-Montageschiene ein ❶. Dabei muss sich die mittlere Gewindebohrung mit der Kennzeichnung decken.
3. Setzen Sie eine Schraube in die mittlere Gewindebohrung ein ❷, und befestigen Sie die Rückseite der Schiene.
4. Ziehen Sie die beiden Schrauben an der hinteren Halterung fest.



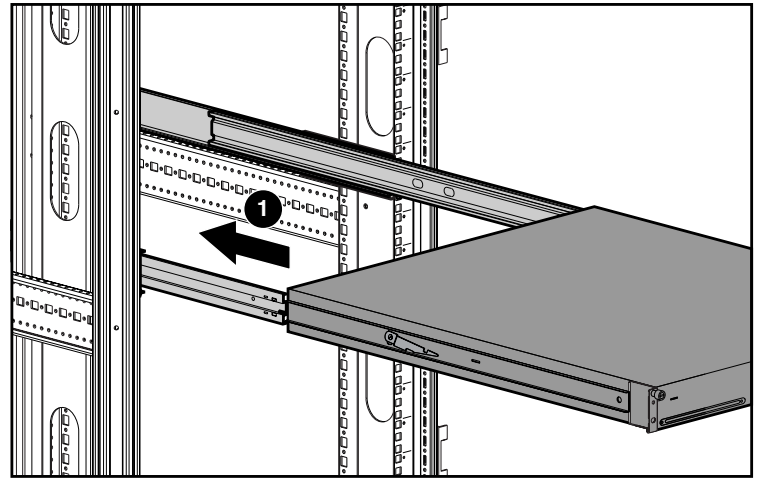
5. Wiederholen Sie die Abschnitte 3 und 4 für die andere Schiene.

### 5

## Einsetzen des AutoLoader

Ziehen Sie die Einbauschienen bis zum Einrasten heraus, bevor Sie den AutoLoader in das Rack einsetzen.

**WICHTIG:** Vergewissern Sie sich, dass die Einbauschienen in der herausgezogenen Position einrasten, bevor Sie den AutoLoader einsetzen. Andernfalls könnten sich die Schienen verschieben und das Einsetzen erschweren.



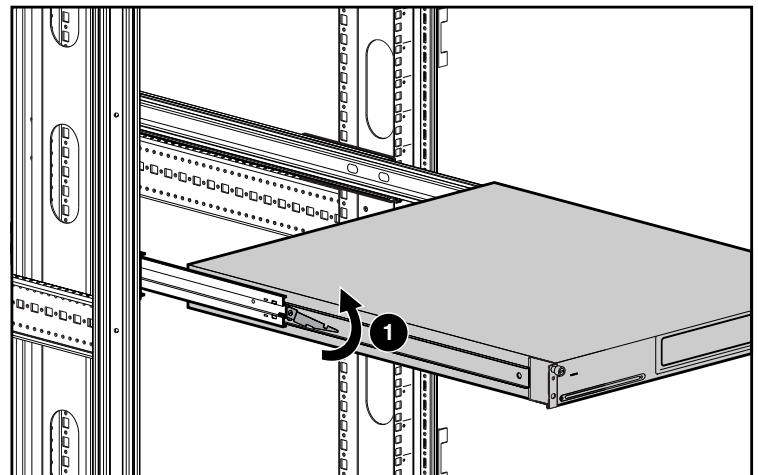
1. Positionieren Sie den AutoLoader so im Rack, dass jede Tragschiene auf einer Einbauschiene aufliegt. Die Tragschienen gleiten auf Lagern, die sich in der Einbauschiene befinden.
2. Schieben Sie den AutoLoader in die Einbauschienen ❶, bis er an die Verriegelungen anstößt.

### 6

## Befestigen des AutoLoader

So schieben Sie den AutoLoader in das Rack:

1. Heben Sie eine Verriegelung ❶ an, während Sie gleichzeitig die gegenüber liegende Verriegelung nach unten drücken.
2. Schieben Sie den AutoLoader so weit in das Rack hinein, bis die Einbauhalterungen bündig auf der Vorderseite der Einbauschienen anliegen.
3. Befestigen Sie den AutoLoader mit den Rändelschrauben.



**WICHTIG:** Entriegeln Sie die Einbauschienen nicht, während Sie den AutoLoader einschieben. Die Schienen entriegeln sich automatisch, wenn der AutoLoader in die richtige Position eingeschoben wird.

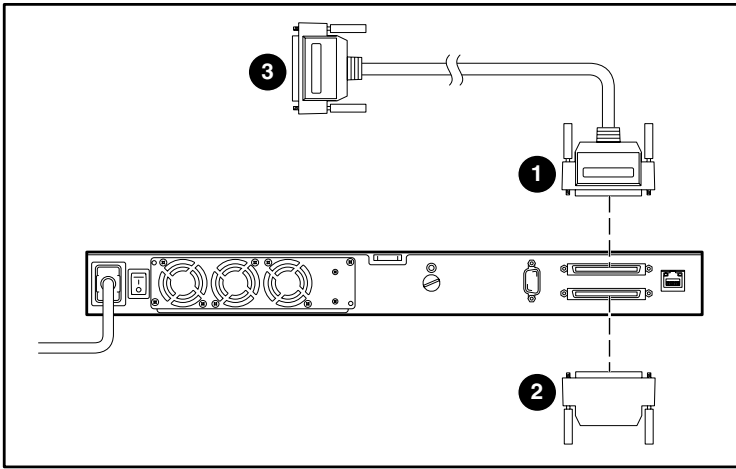
## 7

## Verkabeln des AutoLoader

Die Datenverbindung zwischen Host-Computer und AutoLoader erfolgt über das SCSI-Kabel. In den nachfolgenden Anleitungen wird die Installation in einer LVD-Konfiguration (Low Voltage Differential) beschrieben. Wenn Sie Verkettungs- oder Single-Ended-Konfigurationen verwenden möchten, finden Sie die entsprechenden Anleitungen im *StorageWorks AIT 35GB AutoLoader Referenzhandbuch* auf der Dokumentations-CD.

So schließen Sie das Datenkabel zwischen Host-Computer und AutoLoader an:

1. Schalten Sie den Host-Computer aus. Wenn der Host-Computer mit einem Netzwerk verbunden ist, benachrichtigen Sie den Systemadministrator, bevor Sie den Strom ausschalten.
2. Schalten Sie alle an den Host-Computer angeschlossenen Peripheriegeräte aus.
3. Schließen Sie das entsprechende SCSI-Kabel ❶ (im Lieferumfang befinden sich zwei Kabel) an den oberen SCSI-Anschluss an, und drehen Sie die Schrauben fest.
4. Wenn der AutoLoader das letzte Gerät auf dem SCSI-Bus ist, stecken Sie den mitgelieferten SCSI-Abschlusswiderstand ❷ auf den unteren SCSI-Anschluss, und ziehen Sie danach die Schrauben fest.
5. Schließen Sie das andere Ende des SCSI-Kabels ❸ an die SCSI-Adapterkarte des Host-Computers an.



## 8

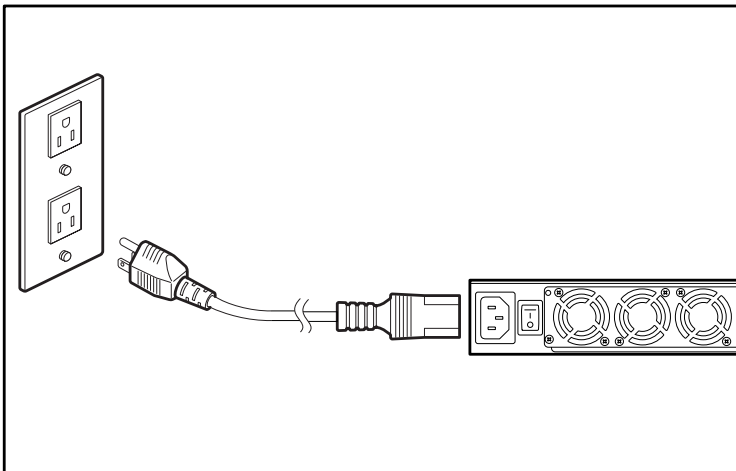
## Einschalten des AutoLoader

Vergewissern Sie sich, dass das mit dem AutoLoader gelieferte Netzkabel Ihren landesspezifischen Anforderungen entspricht. Ist dies nicht der Fall, fordern Sie bei Ihrem Compaq Partner ein passendes Kabel an. So schließen Sie das Netzkabel an:

1. Vergewissern Sie sich, dass der Netzschalter auf der Rückseite des AutoLoader ausgeschaltet ist.
2. Schließen Sie das Netzkabel an den AutoLoader an.
3. Stecken Sie den Netzstecker des Netzkabels in eine Netzsteckdose.

**WICHTIG:** Schalten Sie den Host erst ein, nachdem Sie den AutoLoader eingeschaltet haben.

4. Schalten Sie den AutoLoader ein.
5. Schalten Sie alle an den Host-Computer angeschlossenen Peripheriegeräte ein.



## 9

## Abschließen der Installation

Die Installation ist damit abgeschlossen. Informationen zum Konfigurieren des AutoLoader finden Sie im *StorageWorks AIT 35GB AutoLoader Referenzhandbuch*.