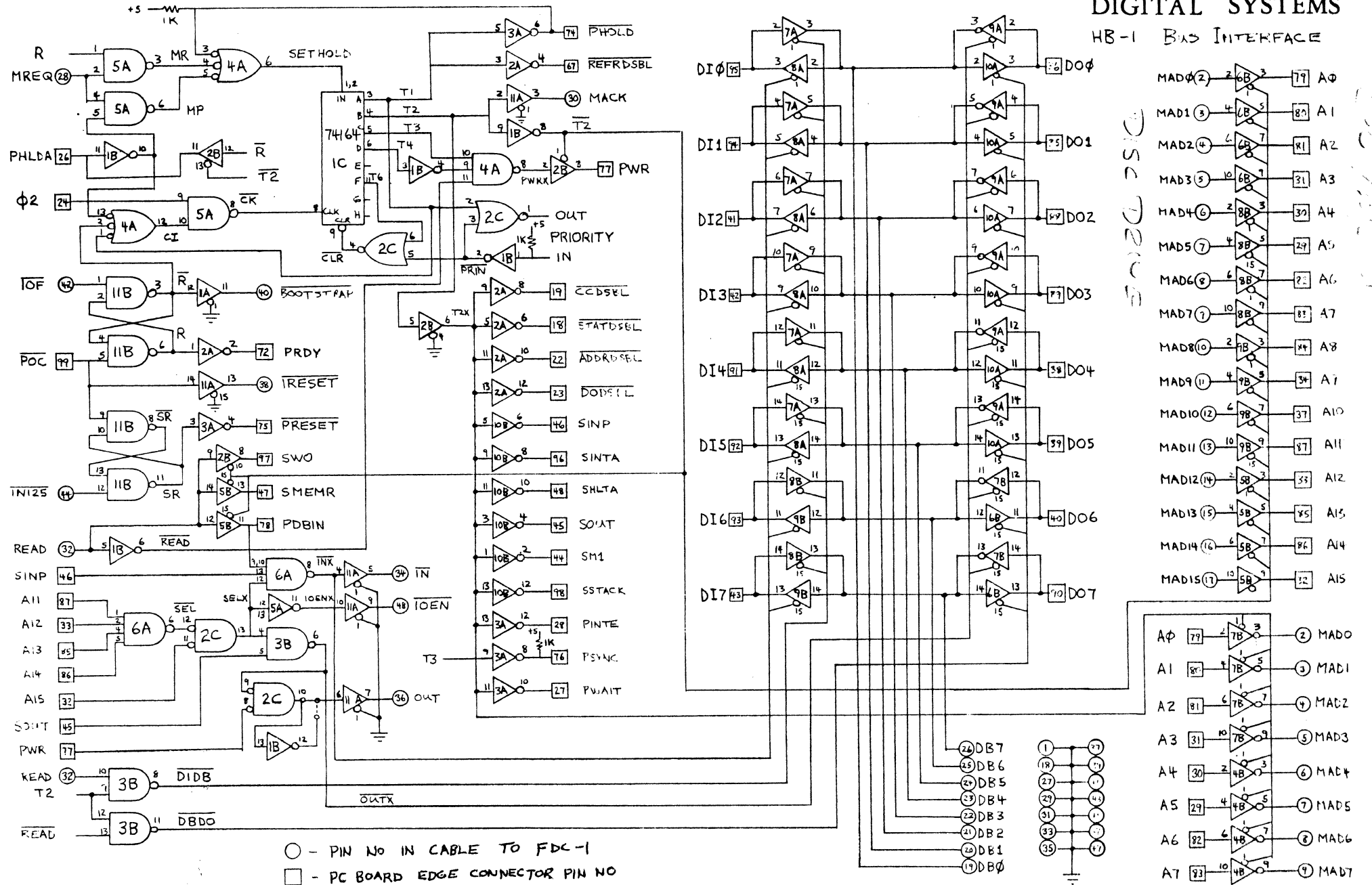
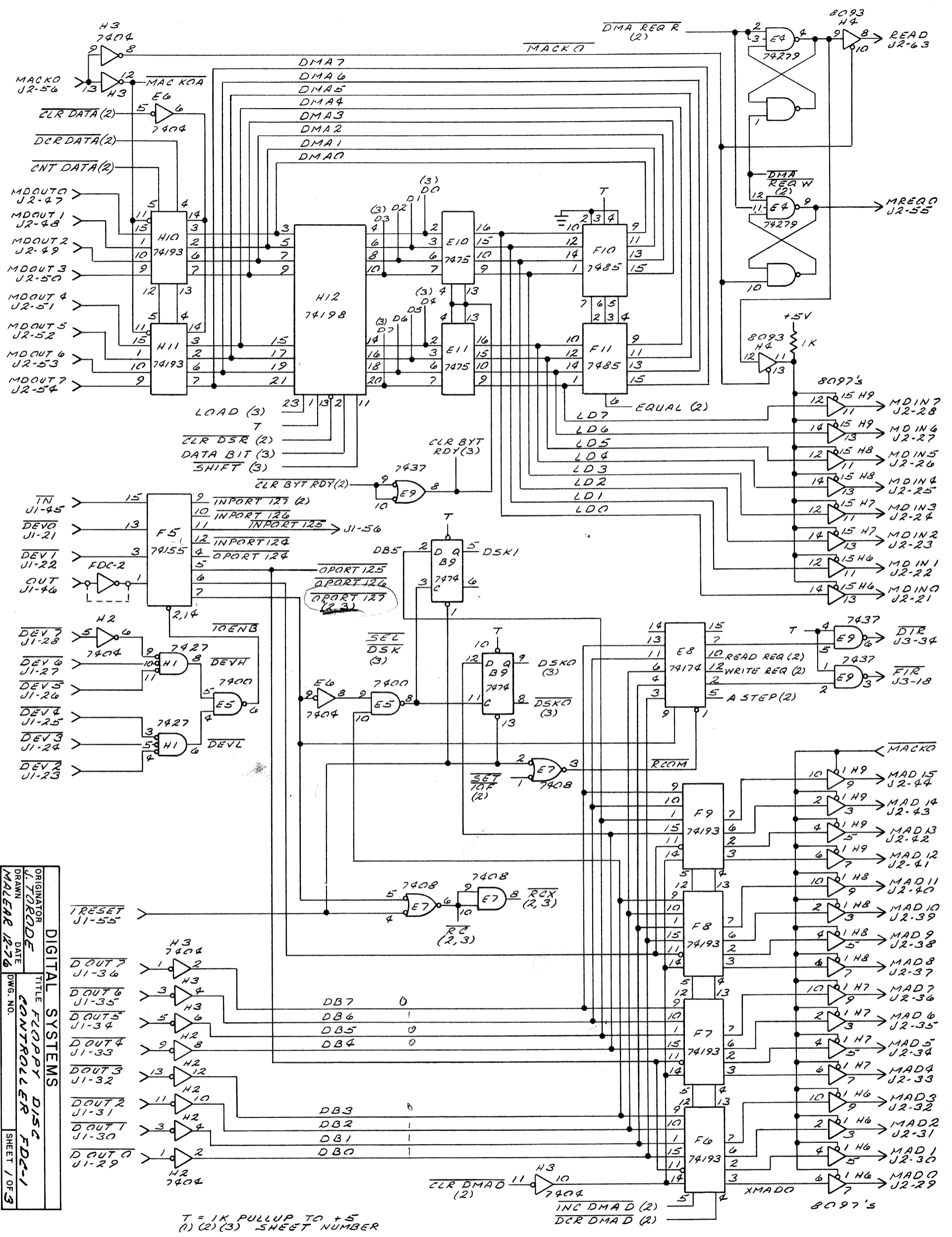


DIGITAL SYSTEMS

HB-1 BUS INTERFACE





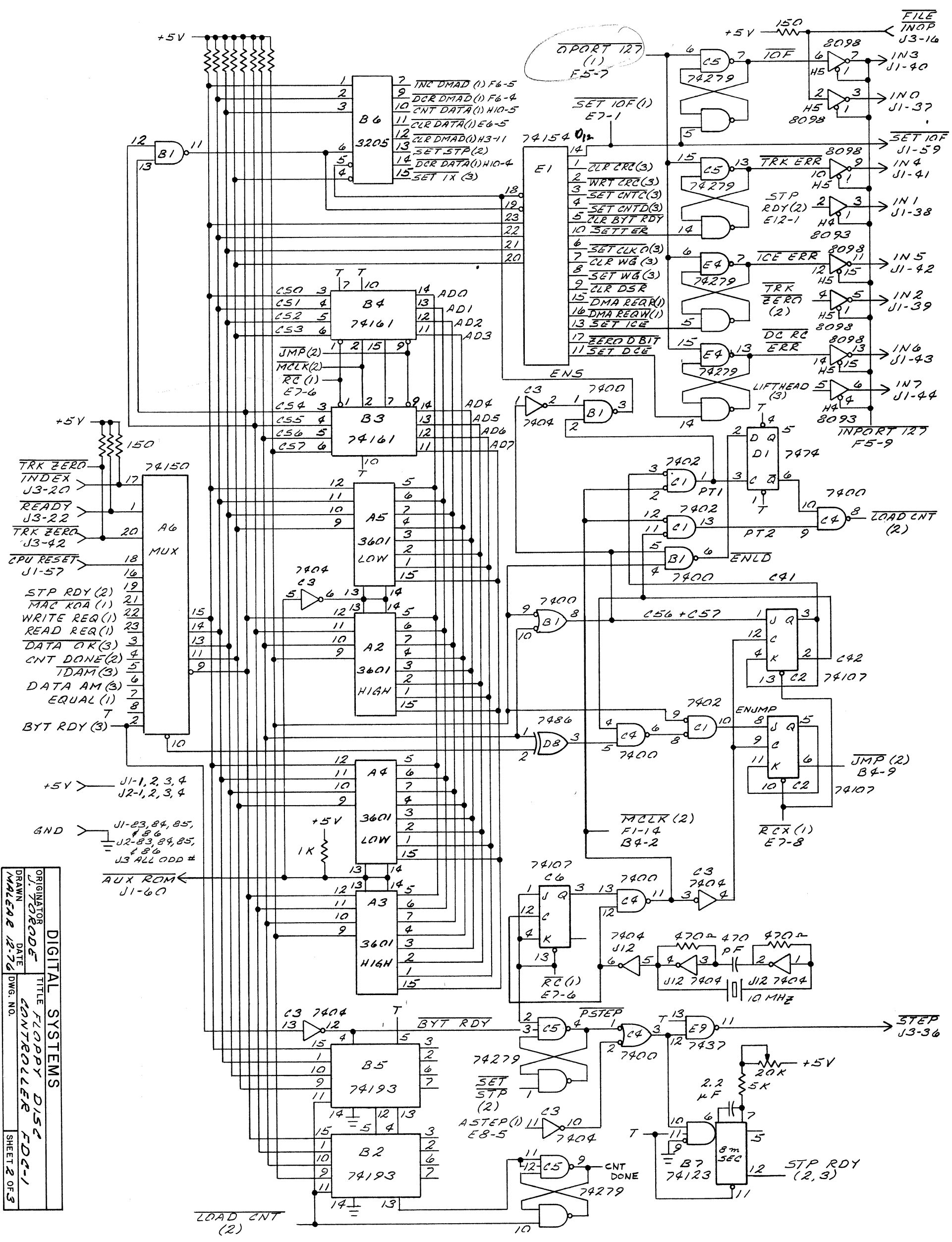
ORIGINAL: J. TORRIDE
 DRAWN: MALENA R-76
 DATE: _____
 DWG. NO.: _____
 SHEET 1 OF 3

DIGITAL SYSTEMS
 TITLE: FLOPPY DISC CONTROLLER FDC-1

T = 1K PULLUP TO +5
 (1) (2) (3) SHEET NUMBER

CLR DMAD (2)
 INC DMAD (2)
 DCR DMAD (2)

8097's



ORIGINAL TITLE: DIGITAL SYSTEMS
 DRAWN BY: J. J. ROBERTS
 DATE: 12-76
 DWG. NO.: FDC-1
 SHEET 2 OF 3

ORIGINATOR: DIGITAL SYSTEMS
 TITLE: FLOPPY DISK CONTROLLER FDC-1
 SHEET 2 OF 3

J1-1, 2, 3, 4 +5V
 J1-23, 24, 25, 26, 27, 28, 29, 30, 31, 32, 33, 34, 35, 36, 37, 38, 39, 40, 41, 42, 43, 44, 45, 46, 47, 48, 49, 50, 51, 52, 53, 54, 55, 56, 57, 58, 59, 60 GND
 J1-60 AUX ROM

TRK ZERO J3-20
 INDEX J3-22
 READY J3-22
 TRK ZERO J3-42
 CPU RESET J1-57
 STP RDY (2) 19
 MAC RDA (1) 21
 WRITE REQ (1) 22
 READ REQ (1) 23
 DATA OR (3) 3
 CNT DONE (2) 4
 IDAM (3) 5
 DATA AM (3) 6
 EQUAL (1) 7
 BYT RDY (3) 8

74150 MUX
 74154 Op
 74161 B4
 74161 B3
 74161 B2
 74193 B5
 74193 B2
 74123 B7

7404 C3
 7402 C1
 7402 C2
 7402 C3
 7402 C4
 7402 C5
 7402 C6
 7402 C7
 7402 C8
 7402 C9
 7402 C10

7404 B1
 7404 B2
 7404 B3
 7404 B4
 7404 B5
 7404 B6
 7404 B7
 7404 B8
 7404 B9
 7404 B10

7404 B1
 7404 B2
 7404 B3
 7404 B4
 7404 B5
 7404 B6
 7404 B7
 7404 B8
 7404 B9
 7404 B10

7404 B1
 7404 B2
 7404 B3
 7404 B4
 7404 B5
 7404 B6
 7404 B7
 7404 B8
 7404 B9
 7404 B10

7404 B1
 7404 B2
 7404 B3
 7404 B4
 7404 B5
 7404 B6
 7404 B7
 7404 B8
 7404 B9
 7404 B10

7404 B1
 7404 B2
 7404 B3
 7404 B4
 7404 B5
 7404 B6
 7404 B7
 7404 B8
 7404 B9
 7404 B10

7404 B1
 7404 B2
 7404 B3
 7404 B4
 7404 B5
 7404 B6
 7404 B7
 7404 B8
 7404 B9
 7404 B10

7404 B1
 7404 B2
 7404 B3
 7404 B4
 7404 B5
 7404 B6
 7404 B7
 7404 B8
 7404 B9
 7404 B10

7404 B1
 7404 B2
 7404 B3
 7404 B4
 7404 B5
 7404 B6
 7404 B7
 7404 B8
 7404 B9
 7404 B10

7404 B1
 7404 B2
 7404 B3
 7404 B4
 7404 B5
 7404 B6
 7404 B7
 7404 B8
 7404 B9
 7404 B10

7404 B1
 7404 B2
 7404 B3
 7404 B4
 7404 B5
 7404 B6
 7404 B7
 7404 B8
 7404 B9
 7404 B10

7404 B1
 7404 B2
 7404 B3
 7404 B4
 7404 B5
 7404 B6
 7404 B7
 7404 B8
 7404 B9
 7404 B10

7404 B1
 7404 B2
 7404 B3
 7404 B4
 7404 B5
 7404 B6
 7404 B7
 7404 B8
 7404 B9
 7404 B10

7404 B1
 7404 B2
 7404 B3
 7404 B4
 7404 B5
 7404 B6
 7404 B7
 7404 B8
 7404 B9
 7404 B10

7404 B1
 7404 B2
 7404 B3
 7404 B4
 7404 B5
 7404 B6
 7404 B7
 7404 B8
 7404 B9
 7404 B10

7404 B1
 7404 B2
 7404 B3
 7404 B4
 7404 B5
 7404 B6
 7404 B7
 7404 B8
 7404 B9
 7404 B10

7404 B1
 7404 B2
 7404 B3
 7404 B4
 7404 B5
 7404 B6
 7404 B7
 7404 B8
 7404 B9
 7404 B10

7404 B1
 7404 B2
 7404 B3
 7404 B4
 7404 B5
 7404 B6
 7404 B7
 7404 B8
 7404 B9
 7404 B10

7404 B1
 7404 B2
 7404 B3
 7404 B4
 7404 B5
 7404 B6
 7404 B7
 7404 B8
 7404 B9
 7404 B10

7404 B1
 7404 B2
 7404 B3
 7404 B4
 7404 B5
 7404 B6
 7404 B7
 7404 B8
 7404 B9
 7404 B10

7404 B1
 7404 B2
 7404 B3
 7404 B4
 7404 B5
 7404 B6
 7404 B7
 7404 B8
 7404 B9
 7404 B10

7404 B1
 7404 B2
 7404 B3
 7404 B4
 7404 B5
 7404 B6
 7404 B7
 7404 B8
 7404 B9
 7404 B10

7404 B1
 7404 B2
 7404 B3
 7404 B4
 7404 B5
 7404 B6
 7404 B7
 7404 B8
 7404 B9
 7404 B10

7404 B1
 7404 B2
 7404 B3
 7404 B4
 7404 B5
 7404 B6
 7404 B7
 7404 B8
 7404 B9
 7404 B10

7404 B1
 7404 B2
 7404 B3
 7404 B4
 7404 B5
 7404 B6
 7404 B7
 7404 B8
 7404 B9
 7404 B10

7404 B1
 7404 B2
 7404 B3
 7404 B4
 7404 B5
 7404 B6
 7404 B7
 7404 B8
 7404 B9
 7404 B10

